

**LIETUVOS KARIUOMENĖS LOGISTIKOS VALDYBOS
ĮGULŲ APTARNAVIMO TARNYBOS
ŠIAULIŲ ĮGULOS APTARNAVIMO CENTRAS**

TVIRTINU

ĮAT Vadas

**ELEKTROS IR MECHANINIŲ ĮRENGINIŲ PAJUNGIMO PASLAUGOS (ŠIAC)
TECHNINĖ SPECIFIKACIJA**

2025- Nr. TS-
Šiauliai

1. BENDRIEJI REIKALAVIMAI

1.1. Ši techninė specifikacija apima elektros ir mechaninių įrenginių pajungimo paslaugas, Logistikos valdybos Įgulų aptarnavimo tarnybos Šiaulių įgulos aptarnavimo centro (toliau Užsakovas) administruojamame Lietuvos kariuomenės Karinių oro pajėgų Oro gynybos bataliono (toliau OGB) objekte, Dariaus ir Girėno g. 144 Radviliškis (toliau – Paslauga).

1.2. Paslauga turi būti atliekama darbo dienomis nuo 8.00 val. iki 17.00 val., penktadieniais - iki 15.45 val., prieš šventinę dieną - valanda trumpiau. Paslaugos atlikimo laiką galima keisti suderinus su Užsakovu.

1.3. Paslaugos atlikimui naudoti medžiagas, detales, dalis tik naujas.

1.4. Užtikrinti atliktos Paslaugos kokybę garantiniam laikotarpiui – ne mažiau kaip 12 mėnesių arba pagal medžiagų ir detalių gamintojų suteiktą garantiją.

1.5. Paslaugos teikėjas privalo skirti asmenį, atsakingą už Paslaugos atlikimo organizavimą, kokybę ir kontrolę Paslaugos atlikimo metu.

1.6. Paslaugos teikėjas savo darbuotojus aprūpina įrankiais, saugos priemonėmis ir užtikrina darbuotojų saugą ir sveikatą, organizuodamas bei vykdydamas Paslaugą Užsakovo teritorijoje.

1.7. Užsakovas turi teisę kontroliuoti ir prižiūrėti atliekamos Paslaugos eigą ir kokybę, Tiekėjo naudojamų medžiagų kokybę.

1.8. Paslaugos teikėjas materialiai atsako už pajungiamų įrenginių sugadinimą, sunaikinimą, praradimo riziką iki pilnai suteiktos Paslaugos ir perdavimo momento.

1.9. Į Paslaugos įkainius turi būti įskaičiuotos visos su Paslaugos atlikimu susijusios išlaidos (medžiagos, detalės, personalo laiko sąnaudos, transporto išlaidos, technikos nuoma bei kitos išlaidos).

1.10. Ištaisyti trūkumus, kilusius per garantinį laikotarpį dėl nepakankamos Paslaugos ar panaudotų medžiagų detalių kokybės, savo sąskaita.

1.11. Prieš atlikdamas Paslaugą, Paslaugos teikėjas privalo pateikti Užsakovui Paslaugą atliksiančių asmenų ir technikos sąrašą (ne vėliau, kaip prieš 3 darbo dienas).

1.12. Teikėjas atlikęs Paslaugą Užsakovui pristato pasirašytą atliktos Paslaugos aktą, naudotų prekių, medžiagų atitikties deklaracijas, sertifikatus, matavimų protokolus.

1.13. Paslaugos Teikėjo darbuotojai, teikdami paslaugą Užsakovo teritorijoje, privalo laikytis priešgaisrinės saugos, darbo saugos, sanitarinių higieninių, aplinkos apsaugos reikalavimų, galiojančių Lietuvos Respublikos norminių dokumentų. Paslauga turi būti atliekama laikantis informacijos neskleidimo, konfidencialumo reikalavimų, nustatytų Lietuvos Respublikos teisės aktuose.

2. TECHNINIAI REIKALAVIMAI IR PASLAUGOS APIMTYS

2.1. OGB teritorijoje papildyti/pakeisti elektros instaliaciją 6 vietose (1 priedas – teritorijos elektros schema):

- Nr. 1 - prie administracinio pastato 1O3p įvado;
- Nr. 2 - prie valgyklos 3M1p;
- Nr. 3 - prie administracinio pastato 11B1p įvado;
- Nr. 4 - prie transformatorinės KT-5;
- Nr. 5 – prie skydo TKS-1;
- Nr. 6 - kareivinių 2O3p rūsyje.

2.2. Šalia išvardintų objektų pastatyti papildomus skydus (su pamatais arba ant sienos), pritaikytus lauko sąlygoms, apsaugos laipsnis ne mažesnis nei IP54.

2.3. Kiekviename skyde pajungti:

- Nr. 1 - rankinį perjungiklį su vidine rankena 3P 300A, 400V, šviesinę indikaciją „Ijungtas tinklas“ - „Ijungtas generatorius“, šviesinę indikaciją „Tinklo įtampa“. Skydo išorėje pajungti pramoninį trifazį kištuką, 5P, 125A, 400V, IP67.
- Nr. 2 - rankinį perjungiklį su vidine rankena 3P 400A, 400V, šviesinę indikaciją „Ijungtas tinklas“ - „Ijungtas generatorius“, šviesinę indikaciją „Tinklo įtampa“. Skydo išorėje pajungti pramoninį trifazį kištuką, 5P, 125A, 400V, IP67.
- Nr. 3 - rankinį perjungiklį su vidine rankena 3P 200A, 400V, šviesinę indikaciją „Ijungtas tinklas“ - „Ijungtas generatorius“, šviesinę indikaciją „Tinklo įtampa“. 2 vnt. išimamų saugiklių blokus NH00-160A su 100A saugikliais. Skydo išorėje pajungti pramoninį trifazį kištuką, 5P, 125A, 400V, IP67.
- Nr. 4 - rankinį perjungiklį su vidine rankena 3P 400A, 400V, šviesinę indikaciją „Ijungtas tinklas“ - „Ijungtas generatorius“, šviesinę indikaciją „Tinklo įtampa“. Skydo išorėje pajungti pramoninį trifazį kištuką, 5P, 125A, 400V, IP67.
- Nr. 5 - rankinį perjungiklį su vidine rankena 3P 400A, 400V, šviesinę indikaciją „Ijungtas tinklas“ - „Ijungtas generatorius“, šviesinę indikaciją „Tinklo įtampa“. Skydo išorėje pajungti pramoninį trifazį kištuką, 5P, 125A, 400V, IP67. Galimas tvirtinimas ant skydo TKS-1.
- Nr. 6 – skydelis su kištuku 5P, 125A, 400V, IP67.

2.4. Pajungti skydus:

2.4.1. Nr. 1 - Prie administracinio pastato 1O3p įvadinės spintos PS-1-2 (2 priedas – PS-1-2 pajungimo schema). Galimas skydo tvirtinimas ant sienos.

2.4.2. Nr. 2 - Prie valgyklos 3M1p. Skydą pajungti po įvadinio kirtiklio skyde PS-9 pastato viduje. (4 priedas). Kabelius nuo skydo PS-9 iki generatoriaus pajungimo skydo tiesti plastikiniuose kanaluose pastato viduje. Bendras kabelio ilgis 35 m. Galimas skydo tvirtinimas ant sienos.

2.4.3. Nr. 3 - Prie administracinio pastato 11B1p įvado (3 priedas – PS-6 pajungimo schema). Prie rankinio perjungiklio per saugiklių blokus pajungti abu kabelius iš MT Rd-13. Galimas skydo tvirtinimas ant sienos.

2.4.4. Nr. 4 - Prie transformatorinės KT-5 pajungiant į degalinės-ploviklos maitinimo liniją

(5 priedas – KT-5 pajungimo schema).Nr. 5 – Prie skydoTKS-1, pajungiant į konteinerių PAX200 maitinimo liniją (6 priedas, TKS-1 pajungimo schema).

2.4.5. Nr. 6 – Kareivinių 2O3p rūsyje įrengtame rezervinio generatoriaus pajungimo taške atjungti esamą 5P-63A kištuką. Nutiesti kabelį plastiko loveliuose iki pastato išorės sienos pajungti prie rūsyje esamo perjungiklio SIRCOVER 400A. Kitą galą pajungti prie skydelio ant išorinės pastato sienos kištuko 5P, 125A, 400V, IP67.

2.5. Visi skydai ir jų metalinės elektros įrenginių dalys turi būti įžeminti.

2.6. Kištukai ant skydų generatorių pajungimui turi būti su gaubtais/dangteliais nuo atmosferos poveikio (kai nenaudojami).

2.7. Atlikti varžų matavimą pagal normatyvinių aktų reikalavimus. Visi bandymai ir matavimai turi būti įforminti matavimų protokoluose. Pateikti pajungtos įrangos schemas.

2.8. Pajungti 6 kabelius su lizdais ir kištukais, skirtus generatorių pajungimui. Kabeliai lankstūs, variniai 5x50 mm², atsparūs UV poveikiui, 4 vnt. - 10 m ilgio, 2 vnt. – 15 m. ilgio. Kištukai 5x125A, 400V, IP67, lizdai 5x125A, 400V, IP67.

2.9. Pajungti 6 kilnojamus skydelius, kiekviename po automatinį jungiklį 3P-C125A ir lizdą 5Px125A, 400V, IP67. Kilnojami skydeliai bus tvirtinami ir pajungiami prie generatoriaus (pajungs Užsakovas).

2.10. Atstatyti dangas, pažeistas pajungiant skydus, kasant tranšėjas kabelių ir movų pajungimui ir klojimui (plytelių - 10 m², vejos - 20 m²).

2.11. Išsivežti ir utilizuoti teikiant šią Paslaugą susidariusias atliekas (medžiagas, detales ir kt.). Sutvarkyti teritoriją Paslaugos atlikimo vietoje. Paslaugos atlikimo vietą palikti tvarkingą ir švarią.

PRIDEDAMA:

Priedai 1, 2, 3, 4, 5, 6, 7 – 9 lapai.

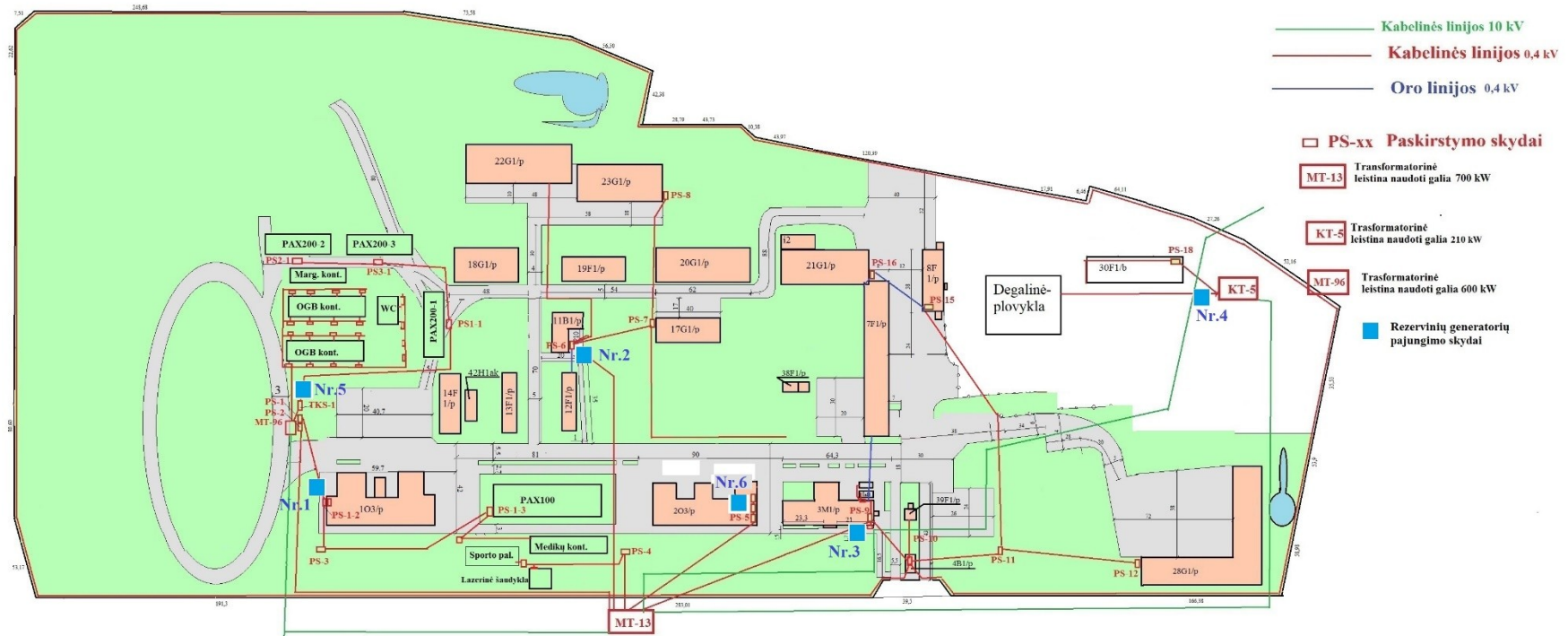
Parengė:

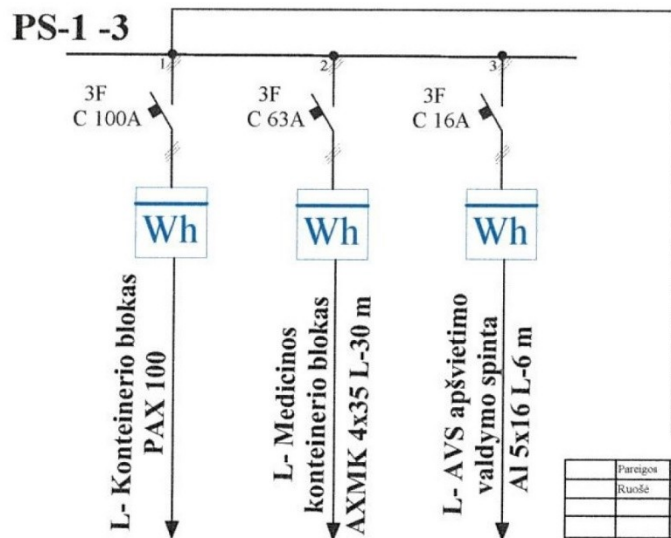
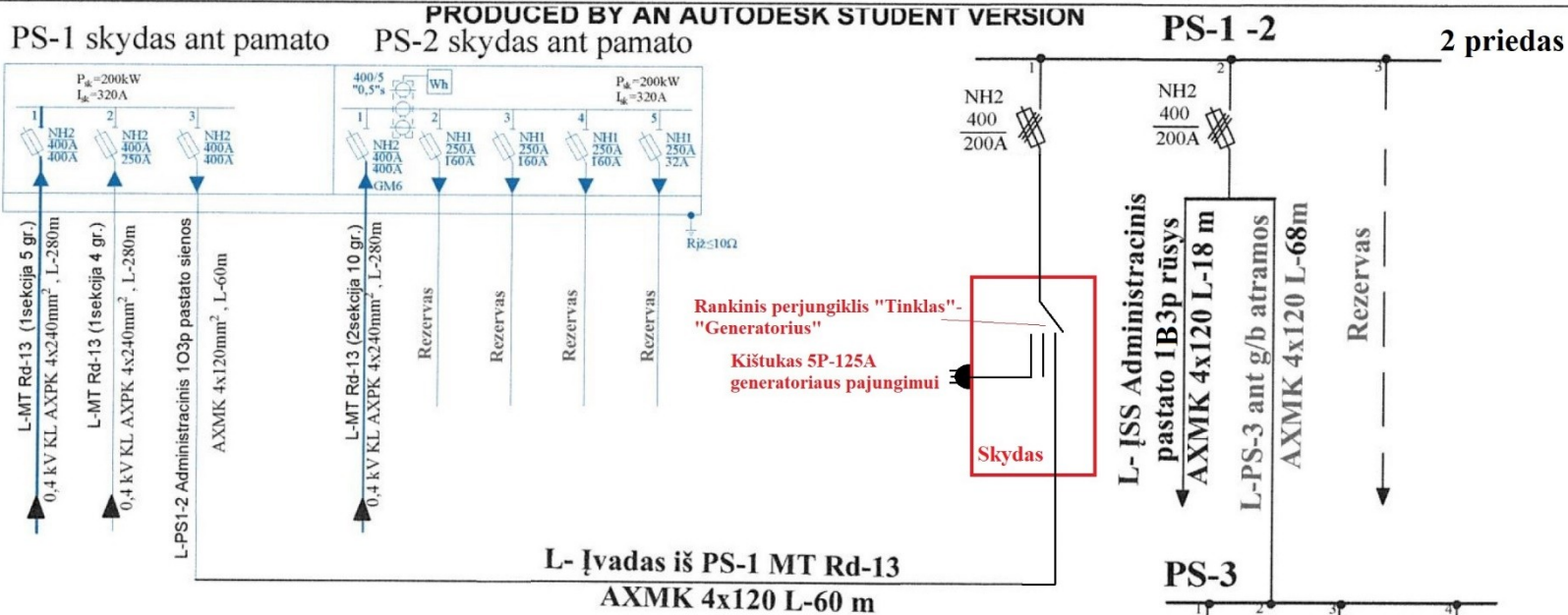
ŠĮAC IPS sistemų inžinierius

Virginijus Virbickas

OGB ELEKTROS TIEKIMO IR PASKIRSTYMO SCHEMA

1 priedas



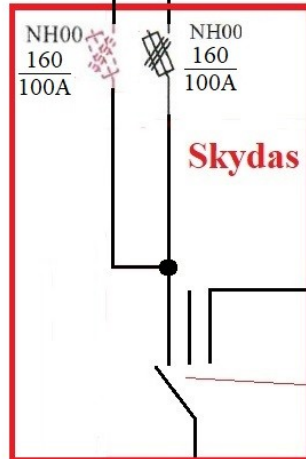


Pareigis	Pavardė	Parasas	Data	Lapas
	Ruošė	G. Vaištekubytė	2021 08	
0,4 kV KL Konteineriai PAX 100 schema				
Konteinerių blocai				
S. Dariaus ir Girėno g.144, Radviliškis				

L L-900 MT RD-13
AVAVVG 4x25 L-198m

L L-900 MT RD-13
AVAVVG 4x25 L-198m

3 priedas

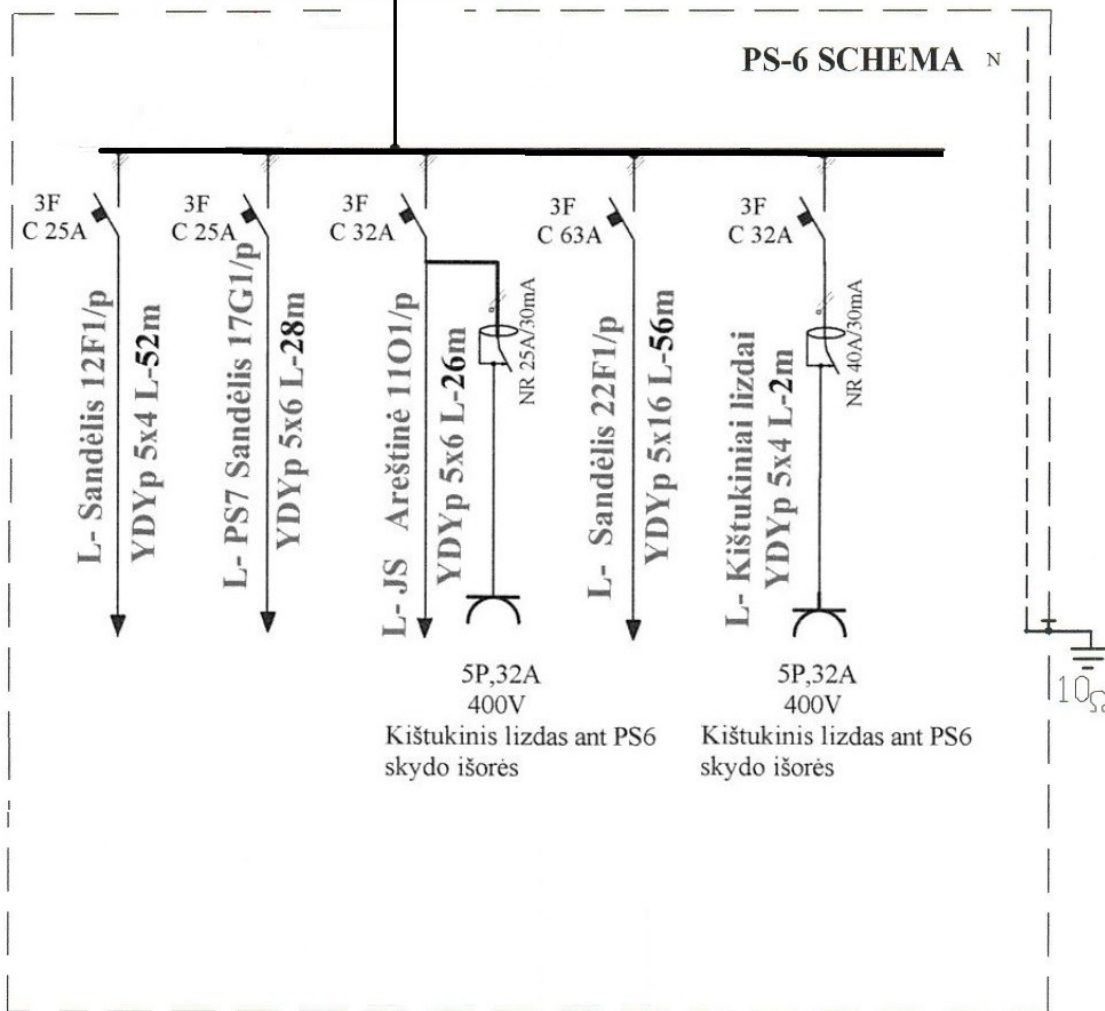


160
100A

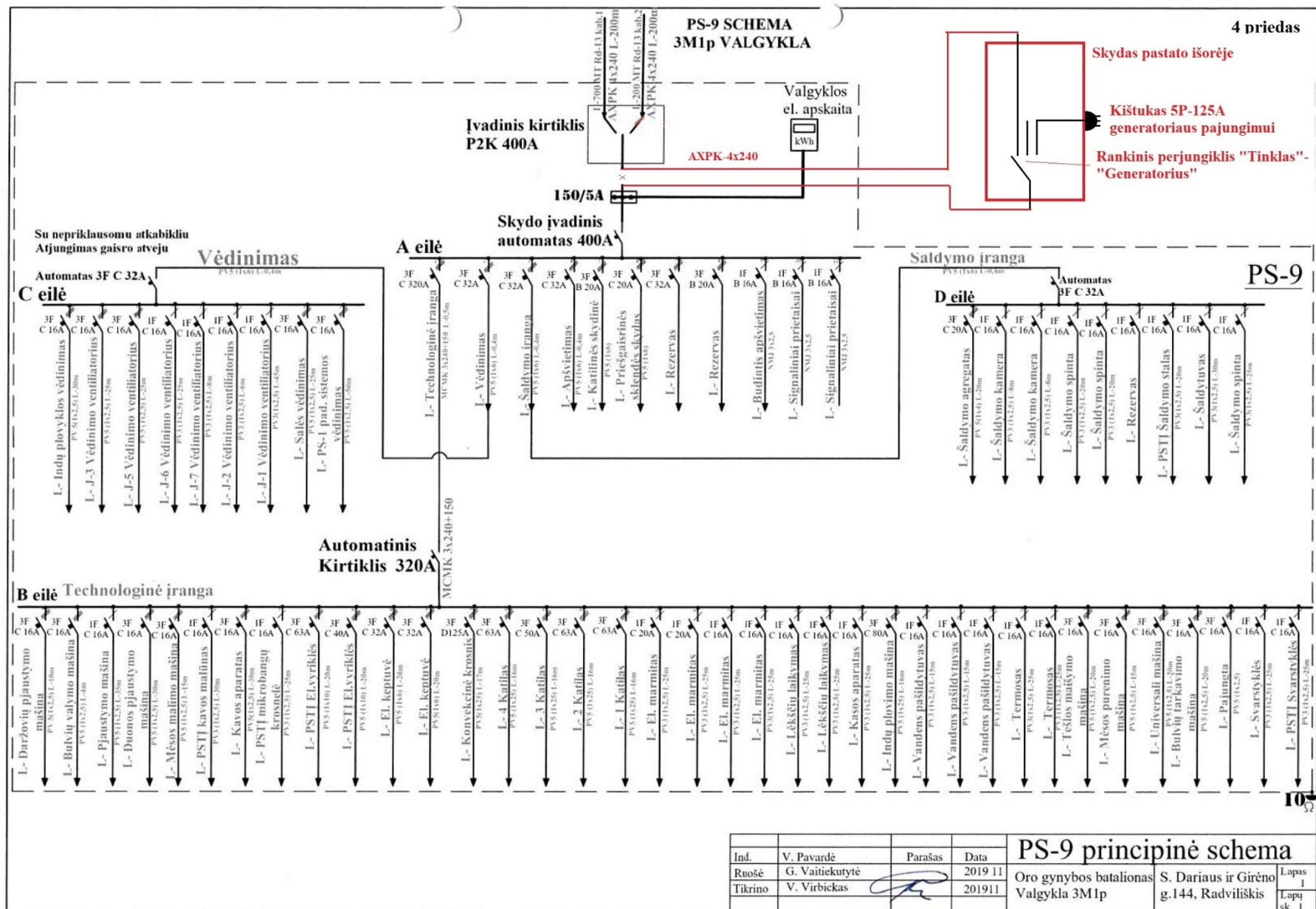
Skydas

Kištukas 5P-125A
generatoriaus pajungimui

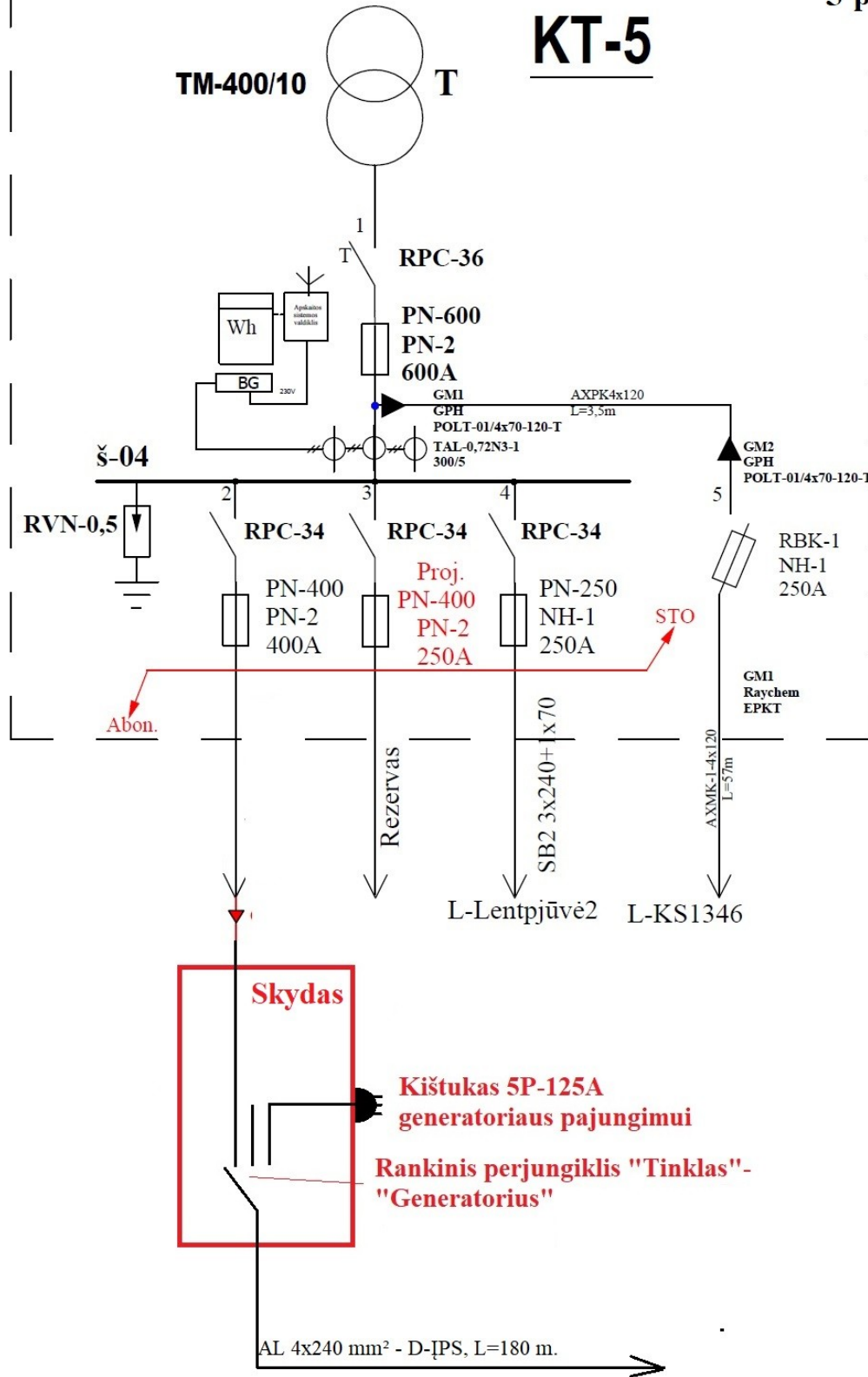
Rankinis perjungiklis "Tinklas"-
"Generatorius"

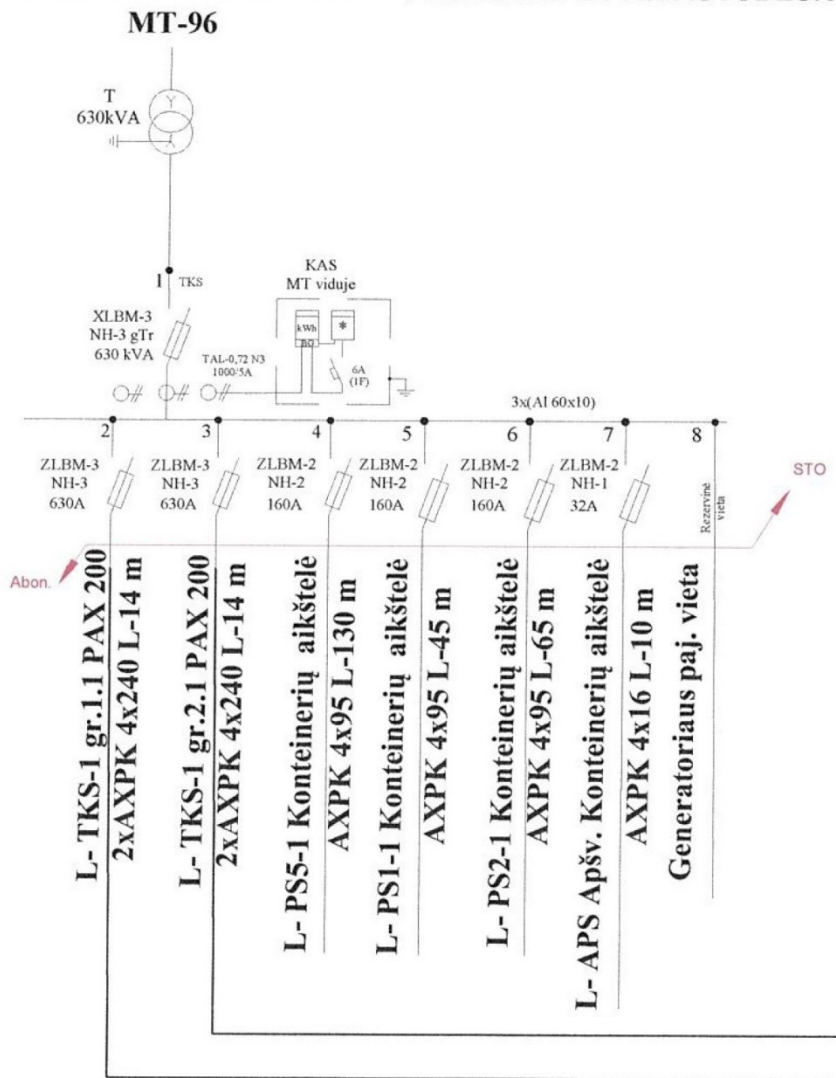


PS-6 schema



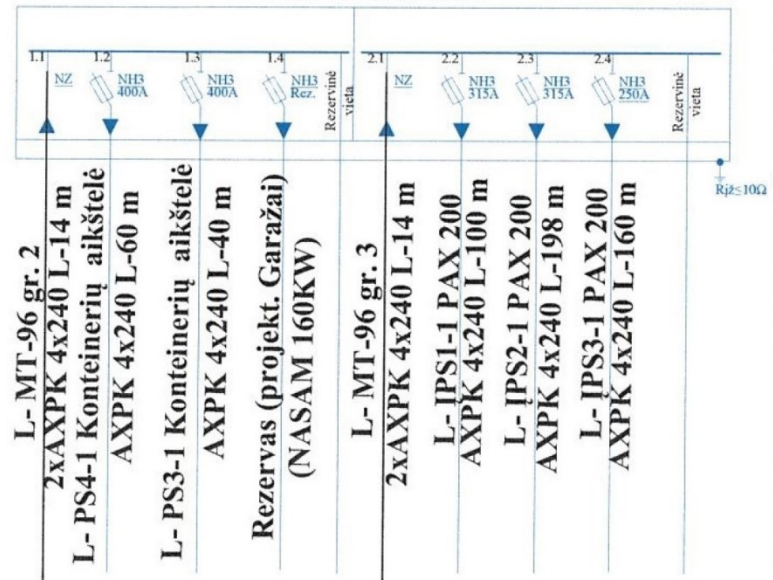
KT-5



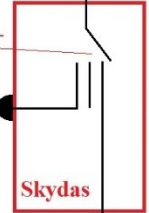


TKS-1 SCHEMA

6 priedas



Rankinis perjungiklis "Tinklas".
"Generatorius"
Kištukas 5P-125A
generatoriaus pajungimui



Pareigoje	Pavardė	Parasas	Data	MT-96 -TKS-1 Konteineriai PAX 200 elektros tinklo principinė schema	Lapas
Ruošė	G. Vaitiekūtytė		2021 11		
Koregavo	G. Vaitiekūtytė		2021 11	Konteinerių blokai PAX 200	S. Dariaus ir Girėno g.144, Radviliškis

Elektros ir mechaninių įrenginių pajungimo paslaugos kiekiai

Pajungimo taško Nr.	Pajungimo taško pavadinimas	Įrangos pavadinimas	Mato vnt.	Kiekis	Pastabos
1	Administracinio pastato 1O3p įvadas	Metalinis paskirstymo skydelis	vnt.	1	Galimas tvirtinamas ant pastato sienos
		Rankinis perjungiklis su vidine rankena 3P 300A, 400V	vnt.	1	Skydelio viduje
		Trifazis kištukas, 5P, 125A, 400V, IP67	vnt.	1	Skydelio išorėje
		Šviesinė indikacija „Įjungtas tinklas“ - „Įjungtas generatorius“, „Tinklo įtampa“.	kompl.	1	
		Komutavimo kabeliai su skydu PS-1-2	kompl.	1	Al 4x120 arba CU analogiškas, kabelio ilgis iki 8 m.
2	Valgyklos 3M1p įvadas	Metalinis paskirstymo skydelis	vnt.	1	Galimas tvirtinamas ant pastato sienos
		Rankinis perjungiklis su vidine rankena 3P 400A, 400V	vnt.	1	Skydelio viduje
		Trifazis kištukas, 5P, 125A, 400V, IP67	vnt.	1	Skydelio išorėje
		Šviesinė indikacija „Įjungtas tinklas“ - „Įjungtas generatorius“, „Tinklo įtampa“.	kompl.	1	
		Komutavimo kabeliai su skydu PS-9	kompl.	1	Al 4x240 arba CU analogiškas, kabelio ilgis iki 35 m.
3	Administracinio pastato 11B1p įvadas	Metalinis paskirstymo skydelis	vnt.	1	Galimas tvirtinamas ant pastato sienos
		Rankinis perjungiklis su vidine rankena 3P 200A, 400V	vnt.	1	Skydelio viduje
		Trifazis kištukas, 5P, 125A, 400V, IP67	vnt.	1	Skydelio išorėje
		Išimamų saugiklių blokas NH00-160A su 100A	vnt.	2	Skydelio viduje

		saugikliais			
		Šviesinė indikacija „Įjungtas tinklas“ - „Įjungtas generatorius“, „Tinklo įtampa“.	kompl.	1	
		Komutavimo kabeliai su skydu PS-6	kompl.	1	Al 4x25 arba CU analogiškas, kabelio ilgis iki 8 m.
4	Transformatorinės KT-5 įšvadas	Metalinis paskirstymo skydelis	vnt.	1	Skydelis su pamatu
		Rankinis perjungiklis su vidine rankena 3P 400A, 400V	vnt.	1	Skydelio viduje
		Trifazis kištukas, 5P, 125A, 400V, IP67	vnt.	1	Skydelio išorėje
		Šviesinė indikacija „Įjungtas tinklas“ - „Įjungtas generatorius“, „Tinklo įtampa“.	kompl.	1	
		Komutavimo kabeliai su KT-5	kompl.	1	Al 4x240 arba CU analogiškas, kabelio ilgis iki 10 m.
5	Skydo TKS-1 įvadas	Metalinis paskirstymo skydelis	vnt.	1	Galimas tvirtinamas prie TKS-1
		Rankinis perjungiklis su vidine rankena 3P 400A, 400V	vnt.	1	Skydelio viduje
		Trifazis kištukas, 5P, 125A, 400V, IP67	vnt.	1	Skydelio išorėje
		Šviesinė indikacija „Įjungtas tinklas“ - „Įjungtas generatorius“, „Tinklo įtampa“.	kompl.	1	
		Komutavimo kabeliai su TKS-1	kompl.	1	Al 4x240 arba CU analogiškas, kabelio ilgis iki 8 m.
6	Esamas perjungiklis SIRCOVER 400A kareivinių	Metalinis paskirstymo skydelis	vnt.	1	Galimas tvirtinamas ant pastato sienos
		Trifazis kištukas, 5P, 125A, 400V, IP67	vnt.	1	Skydelio išorėje

	2O3p rūsyje	Komutavimo kabelis su SIRCOVER 400A	kompl.	1	CU 5x50 arba Al analogiškas, kabelio ilgis iki 20 m.
	Kilnojami skydeliai prie generatorių	Metalinis kilnojamas paskirstymo skydelis	vnt.	6	Tvirtinami prie generatorių (užsakovo jėgomis)
		Automatiniai jungikliai 3P-C125A	vnt.	6	Skydelių viduje
		Trifaziai lizdai 5Px125A, 400V, IP67	vnt.	6	Skydelių išorėje
	Kilnojami kabeliai generatorių pajungimui	Kabeliai lankstūs variniai 5x50 mm ² ,	vnt.	6	4 vnt. - 10 m ilgio, 2 vnt. – 15 m ilgio
		Kištukai 5x125A, 400V, IP67	vnt.	6	Ant kabelių
		Lizdai 5x125A, 400V, IP67	vnt.	6	Ant kabelių

DETALŪS METADUOMENYS

Dokumento sudarytojas (-ai)	Šiaulių įgulos aptarnavimo centras, Šiauliai, Aerouosto g. 11 A
Dokumento pavadinimas (antraštė)	ELEKTROS IR MECHANINIŲ ĮRENGINIŲ PAJUNGIMO PASLAUGOS (ŠĮAC) TECHNINĖ SPECIFIKACIJA
Dokumento registracijos data ir numeris	2025-04-04, TS-173
Adresatas	Įgulų aptarnavimo tarnyba, Vilnius, Mindaugo g. 26
Dokumentą derino	Sistemų inžinierius VIRGINIJUS VIRBICKAS
Veiksmo atlikimo data ir laikas	2025-04-02 15:17:03
Dokumentą derino	Skyriaus vedėjas ASTA MOZERIENĖ
Veiksmo atlikimo data ir laikas	2025-04-03 09:57:35
Dokumentą pasirašė	Sistemų inžinierius VIRGINIJUS VIRBICKAS
Veiksmo atlikimo data ir laikas	2025-04-04 08:03:46
Dokumentą tvirtino	Tarnybos vadas MINDAUGAS JUOTKUS
Veiksmo atlikimo data ir laikas	2025-04-04 08:24:50
Registratorius	Administratorius referentas INGA ŠIMKŪNAITĖ
Veiksmo atlikimo data ir laikas	2025-04-04 09:58:15
Dokumento nuorašo atspausdinimo data ir jį atspausdinęs darbuotojas	2025-04-04 atspausdino Administratorius referentas INGA ŠIMKŪNAITĖ

Nuorašas tikras
Įgulų aptarnavimo tarnyba
2025-04-04