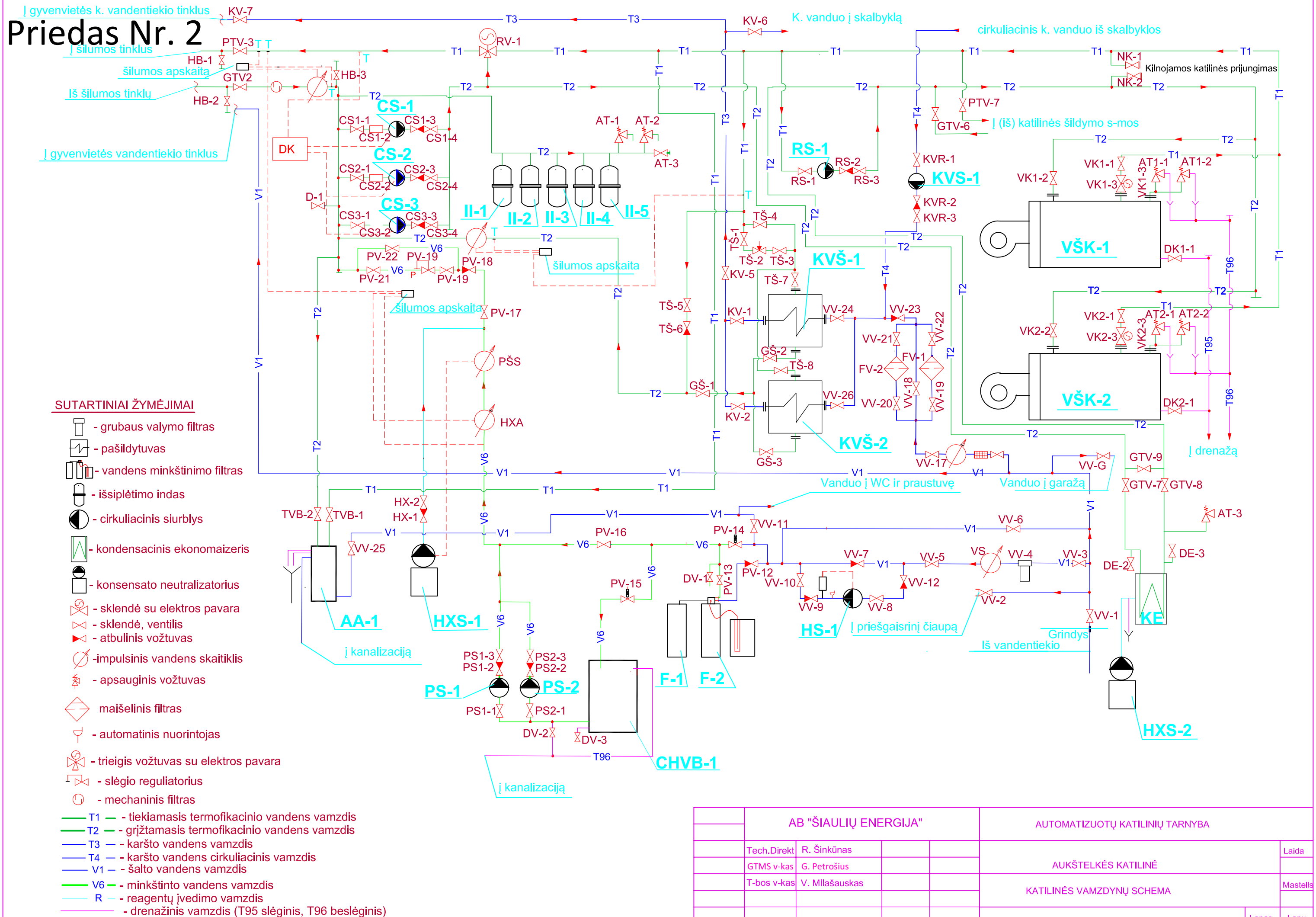


# Priedas Nr. 2



AB "ŠIAULIŲ ENERGIJA"			AUTOMATIZUOTŲ KATILINIŲ TARNYBA	
Tech.Direkt.	R. Šinkūnas			Laida
GTMS v-kas	G. Petrošius			
T-bos v-kas	V. Milašauskas			Mastelis
			KATILINĖS VAMZDYNŲ SCHEMA	
			Lapas	Lapų