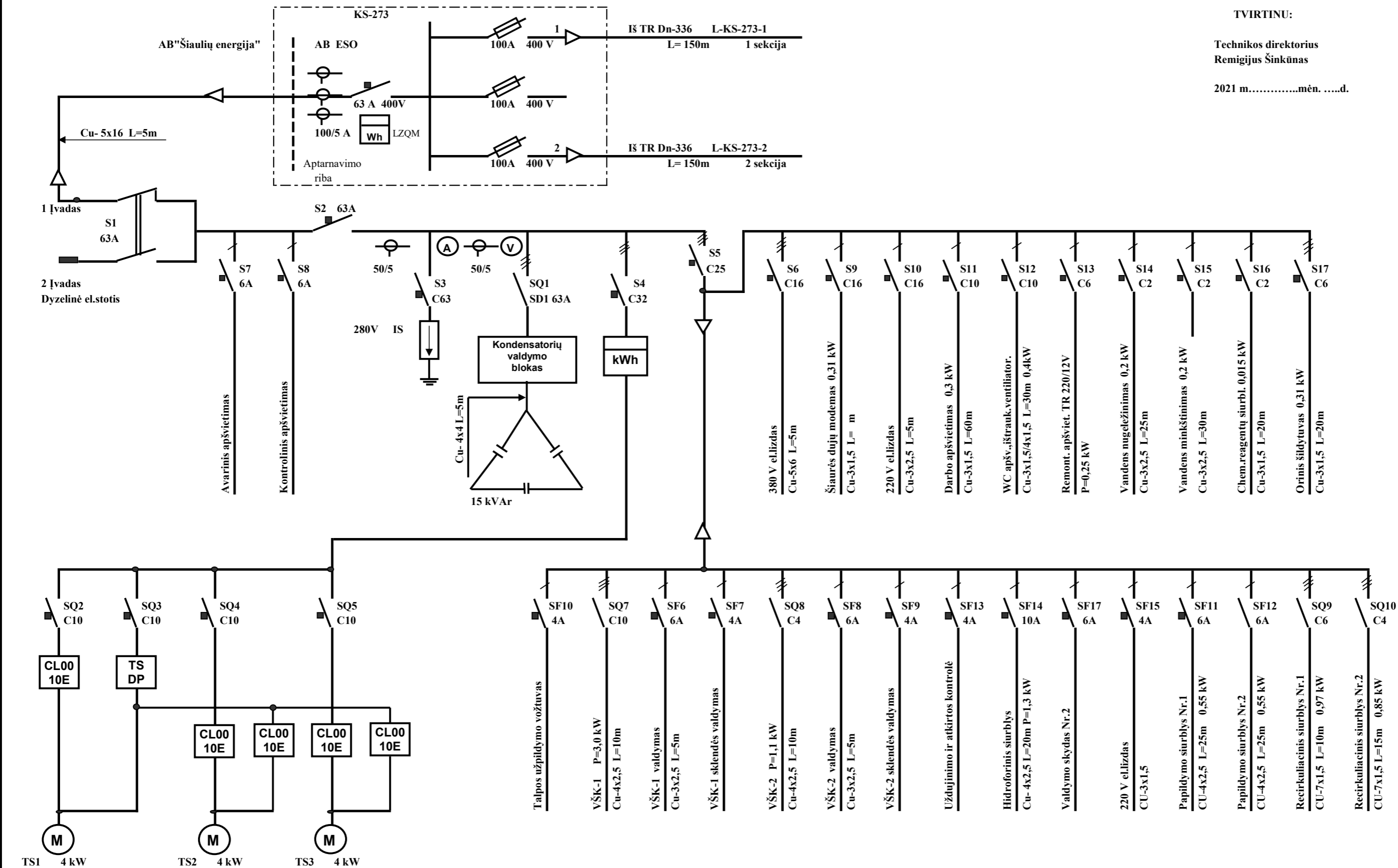


TVIRTINU:

Technikos direktorius  
Remigijus Šinkūnas

2021 m.....mėn. ....d.



TIKRINO	PARAŠAS	DATA

Pareigos	Pavardė	Parašas	Data	KUŽIŲ KATILINĖ		
ET v-kas	V.Valiukas				LAPAS	LAPŲ
ET v-ko pav.	R. Kazlauskas				1	1
AKT meistras	A.Stankaitis				A B	
Elektros energijos tiekimo schema					"Šiaulių energija"	