



**KAUNO MIESTO SAVIVALDYBĖS ADMINISTRACIJOS  
CENTRINIS VIEŠŪJŲ PIRKIMŲ IR KONCESIJŲ SKYRIUS**

Biudžetinė įstaiga, Laisvės al. 92, LT-44251 Kaunas, tel. +370 37 77 76 66 / +370 660 07 000,  
el. p. centrinis.viesuju.pirkimu.koncesiju.skyrius@kaunas.lt, http://www.kaunas.lt.  
Duomenys kaupiami ir saugomi Juridinių asmenų registre, kodas 188764867

Tiekėjams

Nr. ....

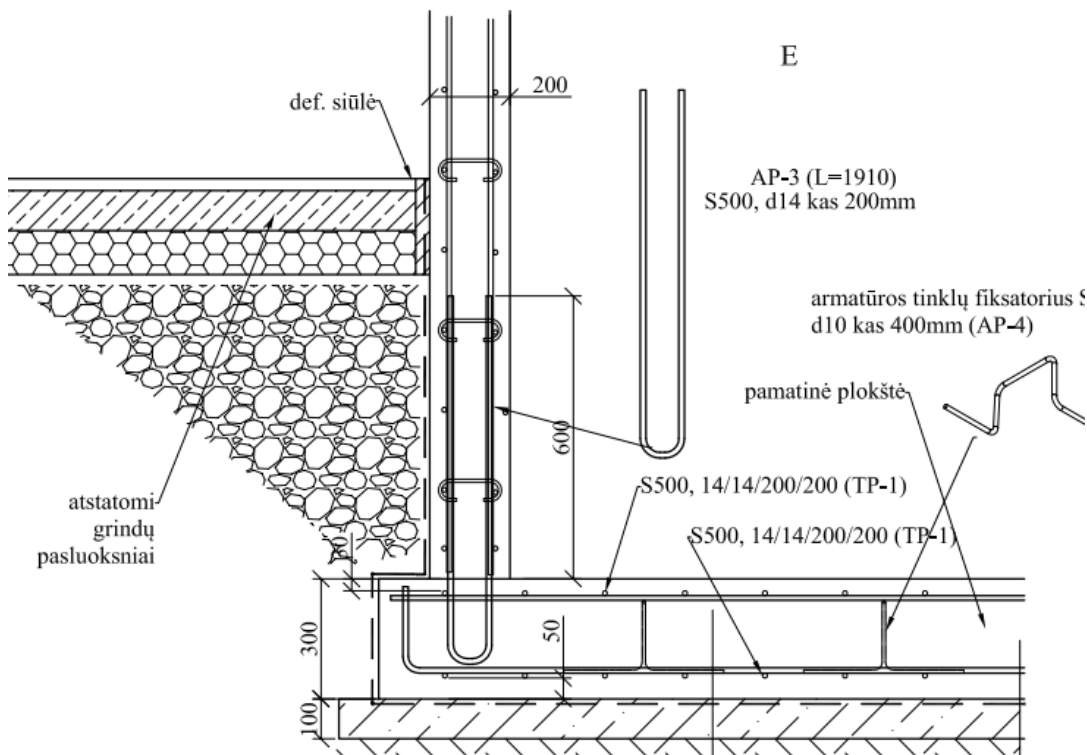
] ..... Nr. ....

(pateikiama CVP IS susirašinėjimo priemonėmis)

**DĖL KAUNO PALEMONO GIMNAZIJOS, MARIŲ G. 37, KAUNE, KAPITALINIO REMONTO DARBŲ  
SUPAPRASTINTO PIRKIMO ATVIRO KONKURSO**

Vadovaujantis Kauno Palemono gimnazijos, Marių g. 37, Kaune, kapitalinio remonto darbų supaprastinto pirkimo atviro konkurso bendrųjų pirkimo sąlygų 5.2 punktu, atsakome į dalyvio pateiktus klausimus (kalba netaisyta):

**1. Klausimas.** SK DP dalies brėžinyje lifto šachtos įrengimas, nurodyta atstatyti grindų pasluoksnius, įrengiant deformacijos siūlę, tačiau žiniaraščiuose šių kiekių nėra. **Prašau pateikti šių darbų kiekius, kad visi tiekėjai galėtų įsivertinti vienodai.**



**1. Atsakymas.** Atstatomi grindų pasluoksniai numatyti SK SŽ 2 sk. Liftas (8, 9, 10, 11, 12 punktai).

Deformacinės siūlės ilgis 9,2 m (ekstruzinis putų polistirolas 20 mm x 100 mm , L=9,2 m. Viso ekstruzinio putų polistirola 0,02 m<sup>3</sup>). Aptaisymas iš viršaus mastika 9,2 m.

**2. Klausimas.** SK DP dalis brėžiniuose SS2402-01-DP-SK.B-21 ir SS2402-01-DP-SK.B-21 nurodyti plieniniai rėmai išardžius sienas ir pertvaras, tačiau žiniaraščiuose nėra nurodyta pertvarų ir sienų ardymo darbų kiekių.

**Prašau pateikti kaip nurodyta brėžiniuose pertvarų pjovimo kiekį m ir pertvarų ardymo kiekį.**

**2. Atsakymas.** Pertvarų pjovimas įleidžiant ir montuojant plieninius laikančius rėmus į mūrą – 118 m. Pertvarų ardymo kiekiai pateikti architektūros dalies SŽ 1 sk. 18, 19, 20 p.

**3. Klausimas.** SA DP dalies žiniaraščiuose nurodyta

22.	Esamų murinių sienų paviršių nuvalymas iki „švaraus mūro“	m <sup>3</sup>	30,75
-----	---	----------------	-------

**Prašau nurodyti koks nuvalymo plotas (m<sup>2</sup>).**

**3. Atsakymas.** Nuvalymo plotas – 1025 m<sup>2</sup>.

**4. Klausimas.** SA DP dalies žiniaraščiuose nurodyta

23.	Esamų grindų sl. demontavimas iki švarios konstrukcijos (paruošimas grindų paviršių išlyginimui)	m <sup>2</sup>	1194,35
-----	--	----------------	---------

**Prašau nurodyti ardomų grindų apdailą.**

**4. Atsakymas.** Šiame punkte nurodytas pasluoksnų po grindų apdaila demontavimas iki švarios/stabilios konstrukcijos. Ardomų apdailų kiekiai nurodyti sąnaudų kiekių žiniaraščio 5, 6, 7, 8, 9 ir 10 punktuose, pridėdama ištrauka:

5.	PVC dangos demontavimas	07	m <sup>2</sup>	262,00
6.	Teraco grindų dangos demontavimas		m <sup>2</sup>	270,00
7.	Medinių lentų grindų dangos demontavimas		m <sup>2</sup>	146,00
8.	Medinio parketo dangos demontavimas		m <sup>2</sup>	198,00
9.	Kiliminės dangos demontavimas		m <sup>2</sup>	12,00
10.	Grind.plytelių demontavimas		m <sup>2</sup>	65,70

**5. Klausimas.** SA TP dalies TS **09.2. HETEROGENINĖS POLIVINILCHLORIDINĖS GRINDŲ DANGOS ĮRENGIMAS** nurodytas

EN ISO 10077	EN ISO 24346	ST
Bendrasis storis	EN ISO 24346	2,6 mm

**Ar nėra klaidos dangos bendro storio parametruose?** Įrengimo būdas nurodytas „Click sujungimo sistema“. Šiam įrengimo būdai bendras storis turi būti didesnis.

**5. Atsakymas.** Patikslinama, bendrasis storis - 6,5 mm.

**6. Klausimas.** Atsižvelgiant į tai, kad projektas yra didelės apimties (**projektai TP ir TD yra atskirose bylose**), sudarytas iš daug dalių, tai reikalauja nemažai laiko tinkamai išnagrinėti pateiktą dokumentaciją, technines specifikacijas bei Brėžinius. Manome, jog pirkimo dokumentų nagrinėjimui, pasiūlymo paruošimui ir yra per trumpas, todėl prašome pratęsti pasiūlymo pateikimo terminą, kad Rangovai galėtų tinkamai išnagrinėti projekto dokumentus, sulaukti konkurencingų pasiūlymų iš subtiekių bei Užsakovui pateikti kokybišką ir lūkesčius atitinkantį pasiūlymą.

**6. Atsakymas.** Atsižvelgiant į tai, kad pasiūlymų pateikimui nustatytas ilgesnis terminas, nei nurodyta LR viešųjų pirkimų įstatyme, pirkimas skelbiamas trečią kartą, rinkos konsultacija buvo paskelbta du kartus, pasiūlymų pateikimo terminas nebus pratęsimas.

Skyriaus vedėja

Daiva Čeponienė

<b>DETALŪS METADUOMENYS</b>	
<b>Dokumento sudarytojas (-ai)</b>	Kauno miesto savivaldybės administracija
<b>Dokumento pavadinimas (antraštė)</b>	DĖL KAUNO PALEMONO GIMNAZIJOS, MARIŲ G. 37, KAUNE, KAPITALINIO REMONTO DARBŲ SUPAPRASTINTO PIRKIMO ATVIRO KONKURSO
<b>Dokumento registracijos data ir numeris</b>	2025-08-01 Nr. 32-2-330
<b>Dokumento gavimo data ir dokumento gavimo registracijos numeris</b>	-
<b>Dokumento adresatas (-ai)</b>	Akinės bendrovės, UAB, IAB'
<b>Dokumento specifikacijos identifikavimo žymuo</b>	ADOC-V1.0
<b>Parašo paskirtis</b>	Pasirašymas
<b>Parašą sukūrusio asmens vardas, pavardė ir pareigos</b>	Daiva Čeponienė vedėja
<b>Parašo sukūrimo data ir laikas</b>	2025-08-01 11:42
<b>Parašo formatas</b>	Trumpalaikio galiojimo (XAdES-T)
<b>Laiko žymoje nurodytas laikas</b>	2025-08-01 11:42
<b>Informacija apie sertifikavimo paslaugų teikėją</b>	EID-SK 2016
<b>Sertifikato galiojimo laikas</b>	2022-03-24 18:38 - 2027-03-23 23:59
<b>Informacija apie būdus, naudotus metaduomenų vientisumui užtikrinti</b>	-
<b>Pagrindinio dokumento priedų skaičius</b>	0
<b>Pagrindinio dokumento priedamų dokumentų skaičius</b>	0
<b>Programinės įrangos, kuria naudojantis sudarytas elektroninis dokumentas, pavadinimas</b>	Elpako v.20250730.1
<b>Informacija apie elektroninio dokumento ir elektroninio (-ių) parašo (-ų) tikrinimą (tikrinimo data)</b>	Tikrinant dokumentą nenustatyta jokių klaidų (2025-08-01)
<b>Elektroninio dokumento nuorašo atspausdinimo data ir ją atspausdinęs darbuotojas</b>	2025-08-01 nuorašą suformavo Gintarė Keserauskienė
<b>Paieškos nuoroda</b>	-
<b>Papildomi metaduomenys</b>	-