

TECHNINĖ SPECIFIKACIJA

1. Pirkimo objektas – elektroninių ryšių infrastruktūros (toliau – tinklas) eksploatavimo operatyviniai veiksmai ir gedimų šalinimo darbai, įskaitant reikiamas medžiagas šiems veiksams ir darbams.
2. Darbų atlikimo vieta – Kauno, Alytaus ir Marijampolės apskritys (konkrečios vietos nustatomos pagal perkančiosios organizacijos pateiktus užsakymus).

3. Perkamų darbų kiekiai

Perkančioji organizacija ketina įsigyti šiuos darbus, kurių preliminarūs kiekiai per 36 mėnesius yra nurodyti šioje lentelėje:

Nr.	Pavadinimas	Matavimo vienetas	Preliminarus kiekis
EKSPLOATAVIMO OPERATYVINIAI VEIKSMAI			
1.	Pasyvinės tinklo dalies komponentų modifikavimas ir/ar įrengimas	tinklo komponentas	10
		sujungimų skaičius	100
2.	ŠKL trasų žymėjimas	vienetas	20
		valanda*	30
3.	ŠKL kontrolinio matavimo punktų atstatymas	tinklo komponentas	40
4.	ŠKL signalinio laidų atstatymas	atkarpa	15
		pažeistų vietų skaičius	15
GEDIMŲ ŠALINIMAS			
5.	Tinklo sutrikimų priežasčių nustatymas ir sutrikimo pašalinimo veiksmai (su išvykimu į vietą)	vienetas	30
		valandos*	12
6.	I lygio gedimų šalinimas (pasyvinė tinklo dalis)	vienetas	22
7.	II lygio gedimų šalinimas (pasyvinė tinklo dalis)	vienetas	3
8.	III lygio gedimų šalinimas (pasyvinė tinklo dalis)	vienetas	6
9.	Planinis gedimų šalinimas (pasyvinė tinklo dalis)	vienetas	12
PAGRINDINĖS MEDŽIAGOS			
10.	12 skaidulų ŠK, klojamas į polietileninį vamzdelį arba RKKS (SK-12)	metras	450
11.	24 skaidulų ŠK, klojamas į polietileninį vamzdelį arba RKKS (SK-24)	metras	2600
12.	48 skaidulų ŠK, klojamas į polietileninį vamzdelį arba RKKS (SK-48)	metras	2600
13.	96 skaidulų ŠK, klojamas į polietileninį vamzdelį arba RKKS (SK-96)	metras	600

14.	144 skaidulų ŠK, klojamas į polietileninį vamzdelį arba RKKS (SK-144)	metras	550
15.	Jungiamoji mova (M-1)	vienetas	50
16.	Jungiamoji mova (M-2)	vienetas	1
17.	Abonentinė mova (M-3)	vienetas	1
18.	Abonentinė mova (M-4)	vienetas	1
19.	Kontrolinis matavimo punktas	vienetas	50
20.	Kabelinė dėžė	vienetas	22

* Pastaba: matavimo vienetai – valandos, apvalinamos 0,5 val. tikslumu (pagal aritmetinio apvalinimo taisykles)

4. Bendrieji reikalavimai

- 4.1. Visomis pagal šią sutartį atliekamiems darbams atlikti reikalingas medžiagas savo jėgomis ir sąskaita pasirūpina tiekėjas. Rangovas ir jo atstovai turi mokėti lietuvių kalbą arba savo sąskaita užtikrinti kokybišką vertimą į lietuvių kalbą (rašytinę ir šnekamąją).
- 4.2. Į visų šioje techninėje specifikacijoje nurodytų darbų įkainius turi būti įskaičiuotos šių darbų atlikimui reikalingos papildomos bei kitos smulkios medžiagos. Už specifikacijoje nurodytas pagrindines medžiagas bus apmokama pagal atitinkamiems darbams panaudotų medžiagų faktą. Privalomi reikalavimai naudotinioms medžiagoms yra pateikiami šios specifikacijos 6 ir 7 punktuose.
- 4.3. Visi šioje specifikacijoje nurodyti darbai apima ir atvykimą į šių darbų atlikimo vietą, bei, atlikus darbus, darbų vietos sutvarkymą.
- 4.4. Tiekėjas visiems darbams atlikti privalo pats aprūpinti savo specialistus visa sutartiniams įsipareigojimams įvykdyti reikalinga įranga, transportu, degalais ir bet kokiomis kitomis priemonėmis, reikalingomis darbams atlikti.
- 4.5. Visi darbai ir medžiagos turi tenkinti atitinkamus Lietuvos Respublikoje ir Europos Sąjungoje galiojančius teisės aktus.
- 4.6. Tiekėjas visiškai atsako už Lietuvos Respublikos darbuotojų saugos ir sveikatos įstatymo bei Lietuvos Respublikos įstatymų, reglamentuojančių darbų saugą, reikalavimų vykdymą.
- 4.7. Visi darbai ar medžiagos, kurie gali būti pagrįstai laikomi būtinais darbų užbaigimui ir tinkamam eksploatavimui, turi būti privalomai atlikti ir (ar) įrengiami nepriklausomai nuo to, ar jie yra apibūdinti šioje techninėje specifikacijoje, ar ne.
- 4.8. Darbų metu pažeistos pastatų sienos, jų apdaila ar kitos vertybės turi būti suremontuotos ar atstatytos tiekėjo lėšomis ir sąskaita.
- 4.9. Visi šioje techninėje specifikacijoje aprašomi komponentai turi būti tinkami aplinkai, kurioje jie montuojami, pilnai suderinami tarpusavyje bei sudaryti vientisą, pilnai paruoštą naudojimui sistemą.
- 4.10. Visas papildomas medžiagas, reikalingas tinkamam komponentų apjungimui į vientisą sistemą, turi pateikti tiekėjas.
- 4.11. Tiekėjas visus reikalingus leidimus ir suderinimus gauna pats. Tokie galėtų būti leidimai pradėti darbus (pavyzdžiui, darbus ryšių kabelių kanalų sistemose), dirbti teritorijose ar patalpose, leidimai dėl ryšio stabdymo ar kitų galimų sutrikimų ir pan. (leidimai dėl ryšio stabdymo gaunami pateikiant prašymą perkančiajai organizacijai).
- 4.12. Į visų šioje specifikacijoje aprašytų darbų kainą turi būti įskaičiuota pristatymo, montavimo, parametrų nustatymo, markiravimo, dokumentavimo ir pilno paruošimo eksploatacijai kaina.
- 4.13. Tiekėjas įsipareigoja užtikrinti ne mažiau nei 3 metų garantinį laikotarpį, jei konkreči reikalaujama garantinio laikotarpio trukmė nenurodyta šioje techninėje specifikacijoje. Jo metu

atsiradę atliktų darbų rezultato gedimai ar trūkumai turi būti pašalinti numatytais gedimų šalinimo terminais.

- 4.14. Konkrečiai reikalaujama garantinio laikotarpio trukmė nurodyta atitinkamų medžiagų reikalavimų aprašyme. Garantinis laikotarpis pradedamas skaičiuoti nuo atitinkamo priėmimo-perdavimo akto pasirašymo ar darbų, kuriems atlikti yra sunaudotos medžiagos, aktavimo dienos. Tiekėjas privalo savo lėšomis ir sąskaita pasiimti nekokybiškas medžiagas, pašalinti trūkumus ir jas pristatyti (instaliuoti) perkančiajai organizacijai.
- 4.15. Garantinio laikotarpio metu Tiekėjas privalo pašalinti tinkamai eksploatuotos įrangos gedimus.
- 4.16. Visi perkančiosios organizacijos tinklo objektuose sumontuoti komponentai turi būti markiruoti unikaliais žymenimis pagal perkančiosios organizacijos pateiktą sistemą (sistema bus pateikta po sutarties pasirašymo). Žymuo turi būti gerai matomas ir atsparus mechaniniam / atmosferos poveikiui. Kabeliai markiruojami abiejuose galuose.
- 4.17. Visi komponentai turi būti sumontuoti pagal gamintojo reikalavimus.
- 4.18. Tinklo šviesolaidinės infrastruktūros ir įrangos priežiūra atliekama naudojant specialias matavimo priemones ir įrankius. Tinklo infrastruktūros ir įrangos priežiūrai naudojami įrankiai ir matavimo prietaisai turi būti techniškai tvarkingi ir atitikti prižiūrimos įrangos gamintojo bei darbo įrenginių naudojimo bendrųjų nuostatų reikalavimus.
- 4.19. Jei šioje techninėje specifikacijoje numatyta įrangai yra keliamas reikalavimas atitikti standartus, tiekėjas turi teisę pasiūlyti įrangą, atitinkančią standartus, kurie yra lygiaverčiai techninėje specifikacijoje nurodytiesiems standartams.

5. Reikalavimai darbams

5.1. Pasyvinės tinklo komponentų modifikavimas ir/ar įrengimas

Pasyvinės tinklo dalies modifikavimas ir/ar įrengimas apima pakeitimų šviesolaidinių kabelinių linijų esamuose ir naujai įrengiamuose komponentuose darbus.

Pasyvinio tinklo komponentus sudaro ODF, mova.

Pasyvinio tinklo komponentų modifikavimo ir /ar įrengimo darbai skaičiuojami pagal naujai įrengiamų arba modifikuojamų tinklo komponentų skaičių, bei juose atliekamų sujungimų skaičių (vienas sujungimas – dviejų skaidulų suvirinimas). Pasyvinės tinklo dalies komponentų modifikavimas/įrengimas apima skaidulų suvirinimo darbus movoje ar ODF. Esamoje movoje ar ODF atlikti darbai vadinami modifikavimu, o naujai įrengiamos movos ar ODF – įrengimu (movą ir ODF pateikia Perkančioji organizacija). Movos montavimas vyksta jau pastatytoje kabelinėje dėžėje grunte arba RKKŠ šulinyje ant suformuotų kabelių atsargų, o ODF montuojamas komutacinėje spintoje, sujungiant jau paklotus į spintą kabelius. Daugiausia planuojama užsakyti modifikavimo darbus.

Darbams apmokėti numatomi dveji įkainiai – movų ar ODF kiekis bei kiek movoje ar ODF bus atlikta virinimų. Vienas sujungimas apima kabelių dviejų skaidulų suvirinimą tarpusavyje (t.y. vienas virinimas). Perkančioji organizacija pateikia virinimo schemas, matavimo taškus, o esant naujam objektui – movą ar ODF. Tik naujiems objektams reikalinga bus pakoreguoti Perkančiosios organizacijos pateiktą techninį pasą. Matavimas atliekamas iš dviejų pusių skaidulų suvirinimo kokybei nustatyti.

Tiekėjas turi atlikti pasyvinės tinklo dalies modifikavimą ir /ar įrengimą perkančiosios organizacijos užsakymu, pateiktu el. paštu. Perkančiosios organizacijos rašytinis užsakymas pateikiamas per 2 d. d. Prieš pradėdant bei baigus darbus tiekėjas turi informuoti perkančiosios organizacijos tinklo valdymo tarnybą. Darbai atliekami esant bet kokioms klimatinėmis sąlygoms.

Užsakymas turi būti visiškai įvykdytas per su perkančiąja organizacija suderintą laikotarpį, bet ne vėliau kaip per 2 darbo dienas (toliau – d. d.), atlikus darbus iki 5 sujungimų ir 3 darbo dienos – esant didesniai atliktų sujungimų kiekiui. Perkančioji organizacija turi teisę nurodyti ilgesnius užsakymo įvykdymo terminus.

Per 7 d. d. nuo darbų baigimo tiekėjas turi pateikti darbų baigimo dokumentaciją. Darbų baigimo dokumentacijos originalai arba elektroniniu parašu pasirašytos laikmenos perkančiajai organizacijai turi būti pateikti iki kito mėnesio 10 dienos.

5.2. ŠKL trasų žymėjimas

ŠKL trasų žymėjimas apima linijos trasos pažymėjimą ŠKL vietoje (naudojant atitinkamus linijos trasos nustatymo prietaisus) ir, esant būtinybei, dalyvavimą vietoje vykdant žemės kasimo darbus susikirtime su ŠKL bei kabelio nužymėjimo akto pasirašymą.

(pavyzdžiui, jeigu užsakomas kabelio rodymas 200 metrų kelio atkarpoje, užsakyme nurodoma – 1 vnt., darbų užbaigimo akte nurodoma – 1 vienetas ir ŠKL trasos žymėjimui sugaištas faktinis laikas valandomis).

Tiekėjas turi atlikti ŠKL trasų žymėjimą perkančiosios organizacijos užsakymu.

ŠKL trasų žymėjimo terminas skaičiuojamas nuo perkančiosios organizacijos tinklo valdymo tarnybos užsakymo inicijavimo elektroniniu paštu arba telefonu. Perkančiosios organizacijos rašytinis užsakymas pateikiamas per 2 d. d.

Užsakymas turi būti visiškai įvykdytas per su perkančiąja organizacija suderintą laikotarpį, bet ne vėliau kaip per 2 d. d. Tuo atveju jei ŠKL trasos nužymėjimas reikalingas dėl įvykusių kitų inžinerinių tinklų avarijų (pavyzdžiui, vandentiekio avarija), užsakymas turi būti įvykdomas tą pačią arba kitą d. d. Perkančioji organizacija turi teisę nurodyti ilgesnius užsakymo įvykdymo terminus.

Per 2 d. d. nuo darbų baigimo tiekėjas turi pateikti darbų baigimo dokumentaciją. Darbų baigimo dokumentacijos originalai arba elektroniniu parašu pasirašytos laikmenos perkančiajai organizacijai turi būti pateikti iki kito mėnesio 10 dienos.

5.3. ŠKL kontrolinio matavimo punkto atstatymas

ŠKL kontrolinio matavimo punkto (toliau – ir KMP) atstatymas apima pažeistų (pavogtų, sunaikintų) KMP remontą ar pakeitimą bei visus reikalingus darbus, įgalinant naudotis ŠKL kontrolinio matavimo punktais įprasta tvarka.

(pavyzdžiui, jeigu užsakomas 2 kontrolinių matavimo punktų atstatymas, užsakyme nurodoma – 2 tinklo komponentai, darbų užbaigimo akte nurodoma – 2 tinklo komponentai ir faktiškai panaudotos pagrindinės medžiagos (pavyzdžiui, 1 KMP (jei vieną KMP reikėjo pakeisti nauju))).

ŠKL kontrolinio matavimo punkto atstatymas turi atitikti Pirkimo sąlygose įvardintą reikalavimą – „Gelžbetoninis stulpelis su kontroliniu matavimo punktu turi atitikti Lietuvos Respublikos ryšių reguliavimo tarnybos direktoriaus 2011 m. spalio 14 d. įsakymu Nr. 1V-978 patvirtintų Elektroninių ryšių infrastruktūros įrengimo, žymėjimo, priežiūros ir naudojimo taisyklių ar jas keičiančių teisės aktų (jei tokių bus) reikalavimus“.

Užsakymas turi būti pilnai įvykdytas per su perkančiąja organizacija suderintą laikotarpį, bet ne vėliau kaip per 10 d. d. Perkančioji organizacija turi teisę nurodyti ilgesnius užsakymo įvykdymo terminus.

Per 7 d. d. nuo darbų baigimo tiekėjas turi pateikti darbų baigimo dokumentaciją. Darbų baigimo dokumentacijos originalai arba elektroniniu parašu pasirašytos laikmenos perkančiajai organizacijai turi būti pateikti iki kito mėnesio 10 dienos.

5.4. ŠKL signalinio laido atstatymas

ŠKL signalinio laido atstatymas apima pažeisto signalinio laido vietos radimą, signalinio laido remontą ir patikrinimą, kad signaliniu laidu galima naudotis įprasta tvarka.

(pavyzdžiui, jeigu užsakomas signalinio laido remontas tarp dviejų gretimų KMP, užsakyme nurodoma – 1 atkarpa, darbų užbaigimo akte nurodoma – 1 atkarpa ir faktiškai sutvarkytų pažeidimo vietų skaičius (pavyzdžiui, 1 atkarpa ir 4 sutvarkytos pažeistos vietos).

Užsakymas turi būti pilnai įvykdytas per su perkančiąja organizacija suderintą laikotarpį, bet ne vėliau kaip per 10 d. d. Perkančioji organizacija turi teisę nurodyti ilgesnius užsakymo įvykdymo terminus.

Per 7 d. d. nuo darbų baigimo tiekėjas turi pateikti darbų baigimo dokumentaciją. Darbų baigimo dokumentacijos originalai perkančiajai organizacijai turi būti pateikti iki kito mėnesio 10 dienos.

Per 7 d. d. nuo darbų baigimo tiekėjas turi pateikti darbų baigimo dokumentaciją. Darbų baigimo dokumentacijos originalai perkančiajai organizacijai turi būti pateikti iki kito mėnesio 10 dienos.

5.4. Tinklo sutrikimų priežasčių nustatymas ir pirminiai sutrikimo pašalinimo veiksmai (su išvykimu į vietą)

Tinklo sutrikimų priežasčių nustatymas (su išvykimu į vietą) apima nuvykimą į tinklo mazgą (-us) ar galimą / įtariamą tinklo pažeidimo vietą (-as), tinklo (paslaugos) sutrikimo priežasties nustatymą, pirminių sutrikimo pašalinimo veikslių atlikimą, perkančiosios organizacijos informavimą ir pasiūlymų dėl sutrikimo pašalinimo pateikimą bei papildomų darbų atlikimą, kurio laikas apmokamas valandiniu įkainiu (jei Perkančioji organizacija nurodo tokius darbus atlikti) prieš nuvykimą arba nuvykus.

Kabelinio gedimo atveju, jei pilnam gedimo pašalinimui yra kliūčių, šias kliūtis Tiekėjas turi aiškiai nurodyti ir tokiu atveju daromi laikini sprendimai užsakant papildomus darbus tinklo sutrikimo priežasčių nustatymo apimtyje. Pilnas gedimo atstatymas vykdomas planinių darbų tvarka (įprastai planiniai darbai atliekami nakties metu), perkančiosios organizacijos pasirinkimu.

Tiekėjas turi atlikti tinklo sutrikimų priežasčių nustatymą perkančiosios organizacijos užsakymu. Užsakymas turi būti įvykdytas ne daugiau kaip per 3 valandas nuo užsakymo inicijavimo telefonu, o jei užsakoma įrangos logistika iš nurodytos vietos, ne daugiau kaip per 4 valandas nuo užsakymo inicijavimo telefonu. Šie darbai apima įskaitant, bet neapsiribojant tinklo įrangos ar jos komponentų pakeitimą, įrangos perkrovimą, elektros maitinimo sistemos ir ryšių kabelių patikrinimą, skaidulų matavimus (siekiant identifikuoti gedimo vietą).

Tiekėjo darbuotojas, vykdamas į objektą tinklo sutrikimų priežasčių nustatymui ir pirminiams sutrikimo pašalinimo veiksliams atlikti, turi turėti tam būtinus prietaisus ir įrankius: šviesolaidinių linijų reflektometrą, optinio signalo lygio matuoklį, optinio signalo šaltinį, raudonos šviesos šaltinį vizualiam gedimo nustatymui, valymo priemonės SC ir LC lizdams bei antgaliams, atsarginių optinių jungiamųjų laidų ir adapterių. Jei nustatoma, kad nutrauktas / pažeistas ŠKL, Tinklo sutrikimo priežasčių nustatymas apima ir kabelio nutraukimo (pažeidimo) akto įforminimą bei šio akto perdavimą perkančiajai organizacijai (jei nustatoma, kad buvo nutrauktas ŠKL, ir nėra užsakoma I, II ar III lygio gedimo šalinimas).

Esant poreikiui atlikti papildomus darbus, Tiekėjas turi atlikti tokius darbus Perkančiosios organizacijos nurodymu. Už šiuos darbus apmokama papildomai pagal minėtų darbų atlikimui faktiškai sugaištą laiką.

Prieš nuvykimą gali būti papildomai užsakomi šie darbai:

- Reikalingos įrangos logistika iš nurodytos vietos (aptarnaujamų apskričių darbų teritorijoje).

Nuvykus ir atlikus pirminius gedimo pašalinimo veiksmus gali būti papildomai užsakomi šie darbai:

- Paslaugų teikimo atstatymui reikalingų skaidulų laikinas suvirinimas, įskaitant ir laikinus suvirinimus movose;
- Ryšių perjungimas (tarp ODF ir įrangos arba tarp įrangos);
- Įrangos sumontavimas / keitimas (iš nurodytos vietos paimtos įrangos sumontavimas / pakeitimas nurodytuose tinklo mazguose ir/ar įrenginiuose);
- Kiti Perkančiosios organizacijos nurodyti su tinklo sutrikimo pašalinimu susiję darbai, kurie gali būti atlikti turint aukščiau nurodytiems darbams atlikti reikalingas priemones.

Tinklo sutrikimų priežasčių nustatymo ir sutrikimo pašalinimo veikslių (su išvykimu į vietą) darbų trukmė pradedama skaičiuoti nuo perkančiosios organizacijos tinklo valdymo tarnybos užsakymo inicijavimo telefonu momento. Perkančiosios organizacijos rašytinis užsakymas pateikiamas per 2 d. d.

Per 7 d. d. nuo darbų baigimo tiekėjas turi pateikti darbų baigimo dokumentaciją. Darbų baigimo dokumentacijos originalai ar elektroniniu parašu pasirašyti dokumentai perkančiajai organizacijai turi būti pateikti iki kito mėnesio 10 dienos.

Tuo atveju jei nustatoma, kad reikalinga vykdyti I, II, III, lygio gedimų šalinimą (pasyvinė tinklo dalis) laikoma, kad tinklo priežasčių nustatymas ir pirminiai sutrikimo pašalinimo veiksmai įeina į užsakymus dėl minėtų darbų ir atskirai už tinklo sutrikimo priežasčių nustatymą ir pirminius tinklo pašalinimo veiksmus nėra mokama. Jei tinklo sutrikimo priežasčių nustatymas buvo įvykdytas nesilaikant nustatytų terminų, I, II, III lygio gedimų šalinimo terminas trumpinamas tiek, kiek buvo pradelstas tinklo sutrikimo priežasčių nustatymo terminas.

5.5. I lygio gedimų šalinimas (pasyvinė tinklo dalis)

I lygio gedimų šalinimas (pasyvinė tinklo dalis) apima pažeistos (pavogtos, sunaikintos) ŠKL remontą atstatant jos techninius parametrus, išskyrus ŠKL nutiestas ant elektros perdavimo linijų (EPL) atramų.

(pavyzdžiui, jeigu užsakomas I lygio gedimų šalinimas, užsakyme nurodomas – 1 vienetas, darbų perdavimo-priėmimo akte nurodoma – 1 vienetas ir faktiškai panaudotos pagrindinės medžiagos).

Reikalavimai I lygio gedimų šalinimui (pasyvinė tinklo dalis):

gedimo pašalinimo trukmė – tiekėjo pasiūlyme nurodyta gedimo pašalinimo trukmė, bet ne daugiau kaip 7 val.

I lygio gedimų pašalinimo trukmė pradedama skaičiuoti nuo perkančiosios organizacijos tinklo valdymo tarnybos užsakymo inicijavimo telefonu momento. Perkančiosios organizacijos rašytinis užsakymas pateikiamas per 2 d. d.

Perkančioji organizacija gali nurodyti konkrečius gedimo pašalinimo principus (pavyzdžiui, panaudoti daugiau optinio kabelio, bet išvengti movos montavimo) prieš tiekėjui pradedant realius kabelio remonto darbus.

Baigus darbus tiekėjas turi informuoti perkančiosios organizacijos tinklo valdymo tarnybą ir tik gavus Tinklo valdymo tarnybos patvirtinimą apie teikiamų paslaugų atstatymą laikoma, kad darbai yra baigti.

I lygio gedimų šalinimas (pasyvinė tinklo dalis) apima ir kabelio nutraukimo (pažeidimo) akto įforminimą bei šio akto perdavimą perkančiajai organizacijai.

Per 7 d. d. nuo darbų baigimo tiekėjas turi pateikti darbų baigimo dokumentaciją (pasirašytini dokumentai tiekėjo pasirašyti gali būti pateikiami skanuoti elektroniniu paštu). Darbų baigimo dokumentacijos originalai perkančiajai organizacijai turi būti pateikti iki kito mėnesio 10 dienos. Tuo atveju, jei užtrunka kabelio nutraukimo (pažeidimo) akto įforminimas, tiekėjas, informavęs perkančiąją organizaciją, turi teisę 1 mėn. pratęsti šio dokumento pateikimo terminą.

5.6. II lygio gedimų šalinimas (pasyvinė tinklo dalis)

II lygio gedimų šalinimas (pasyvinė tinklo dalis) apima pažeistos (pavogtos, sunaikintos) ŠKL remontą atstatant jos techninius parametrus, išskyrus ŠKL nutiestas ant EPL atramų.

(pavyzdžiui, jeigu užsakomas II lygio gedimų šalinimas, užsakyme nurodomas – 1 vienetas, darbų perdavimo-priėmimo akte nurodoma – 1 vienetas ir faktiškai panaudotos pagrindinės medžiagos).

Reikalavimai II lygio gedimų šalinimui (pasyvinė tinklo dalis):

gedimo pašalinimo trukmė – tiekėjo pasiūlyme nurodyta gedimo pašalinimo trukmė, bet ne daugiau kaip 10 val.

II lygio gedimų pašalinimo trukmė pradedama skaičiuoti nuo perkančiosios organizacijos tinklo valdymo tarnybos užsakymo inicijavimo telefonu momento. Perkančiosios organizacijos rašytinis užsakymas pateikiamas per 2 d. d.

Perkančioji organizacija gali nurodyti konkrečius gedimo pašalinimo principus (pavyzdžiui, panaudoti daugiau optinio kabelio, bet išvengti movos montavimo) prieš tiekėjui pradedant realius kabelio remonto darbus.

Baigus darbus tiekėjas turi informuoti perkančiosios organizacijos tinklo valdymo tarnybą ir tik gavus tinklo valdymo tarnybos patvirtinimą apie teikiamų paslaugų atstatymą laikoma, kad darbai yra baigti.

II lygio gedimų šalinimas (pasyvinė tinklo dalis) apima ir kabelio nutraukimo (pažeidimo) akto įforminimą bei šio akto perdavimą perkančiajai organizacijai.

Per 7 d. d. nuo darbų baigimo tiekėjas turi pateikti darbų baigimo dokumentaciją (pasirašytini dokumentai tiekėjo pasirašyti gali būti pateikiami skanuoti elektroniniu paštu). Darbų baigimo dokumentacijos originalai perkančiajai organizacijai turi būti pateikti iki kito mėnesio 10 dienos. Tuo atveju, jei užtrunka kabelio nutraukimo (pažeidimo) akto įforminimas, tiekėjas, informavęs perkančiąją organizaciją, turi teisę 1 mėn. pratęsti šio dokumento pateikimo terminą.

5.7. III lygio gedimų šalinimas (pasyvinė tinklo dalis)

III lygio gedimų šalinimas (pasyvinė tinklo dalis) apima pažeistos (pavogtos, sunaikintos) ŠKL remontą atstatant jos techninius parametrus, išskyrus ŠKL nutiestas ant EPL atramų.
(pavyzdžiui, jei užsakomas III lygio gedimų šalinimas, užsakyme nurodomas – 1 vienetas, darbų perdavimo-priėmimo akte nurodoma – 1 vienetas ir faktiškai panaudotos pagrindinės medžiagos).

Reikalavimai III lygio gedimų šalinimui (pasyvinė tinklo dalis) gedimo pašalinimo trukmė – ne daugiau kaip 24 val.

III lygio gedimų pašalinimo trukmė pradedama skaičiuoti nuo perkančiosios organizacijos tinklo valdymo tarnybos užsakymo inicijavimo telefonu momento. Perkančiosios organizacijos rašytinis užsakymas pateikiamas per 2 d. d.

Perkančioji organizacija gali nurodyti konkrečius gedimo pašalinimo principus (pavyzdžiui, panaudoti daugiau optinio kabelio, bet išvengti movos montavimo) prieš tiekėjui pradedant realius kabelio remonto darbus.

Baigus darbus tiekėjas turi informuoti perkančiosios organizacijos tinklo valdymo tarnybą ir tik gavus tinklo valdymo tarnybos patvirtinimą apie teikiamų paslaugų atstatymą laikoma, kad darbai yra baigti.

III lygio gedimų šalinimas (pasyvinė tinklo dalis) apima ir kabelio nutraukimo (pažeidimo) akto įforminimą bei šio akto perdavimą perkančiajai organizacijai.

Per 7 d. d. nuo darbų baigimo tiekėjas turi pateikti darbų baigimo dokumentaciją (pasirašytini dokumentai tiekėjo pasirašyti gali būti pateikiami skanuoti elektroniniu paštu). Darbų baigimo dokumentacijos originalai perkančiajai organizacijai turi būti pateikti iki kito mėnesio 10 dienos. Tuo atveju, jei užtrunka kabelio nutraukimo (pažeidimo) akto įforminimas, tiekėjas, informavęs perkančiąją organizaciją, turi teisę 1 mėn. pratęsti šio dokumento pateikimo terminą.

5.8. Planinis gedimų šalinimas (pasyvinė tinklo dalis)

Planinis gedimų šalinimas (pasyvinė tinklo dalis) apima pažeistos (pavogtos, sunaikintos) ŠKL remontą atstatant jos techninius parametrus, išskyrus ŠKL nutiestas ant EPL atramų.

(pavyzdžiui, jei užsakomas planinis gedimų šalinimas, užsakyme nurodomas – 1 vienetas, darbų perdavimo-priėmimo akte nurodoma – 1 vienetas ir faktiškai panaudotos pagrindinės medžiagos).

Reikalavimai planiniam gedimų šalinimui (pasyvinė tinklo dalis) - gedimas šalinamas Perkančiosios organizacijos nurodytu laiku (įprastai nakties metu), veikiančių paslaugų nutraukimas – ne daugiau kaip 4 val. Esant sudėtingiems atvejams, pagal Tiekėjo argumentuotą prašymą, Perkančioji organizacija gali suderinti ilgesnę paslaugų nutraukimo trukmę, bet ne daugiau kaip 6 val.

Apie planuojamą planinių darbų datą ir laiką Perkančioji organizacija informuoja Tiekėją ne vėliau kaip prieš 3 d.d.

Perkančioji organizacija gali nurodyti konkrečius gedimo pašalinimo principus (pavyzdžiui, panaudoti daugiau optinio kabelio, bet išvengti movos montavimo) prieš tiekėjui pradedant realius kabelio remonto darbus.

Baigus darbus tiekėjas turi informuoti perkančiosios organizacijos tinklo valdymo tarnybą ir tik gavus tinklo valdymo tarnybos patvirtinimą apie teikiamų paslaugų atstatymą laikoma, kad darbai susiję su paslaugų nutraukimu yra baigti.

Per 7 d. d. nuo darbų baigimo tiekėjas turi pateikti darbų baigimo dokumentaciją (pasirašytini dokumentai tiekėjo pasirašyti gali būti pateikiami skanuoti elektroniniu paštu). Darbų baigimo dokumentacijos originalai perkančiajai organizacijai turi būti pateikti iki kito mėnesio 10 dienos. Tuo atveju, jei užtrunka kabelio nutraukimo (pažeidimo) akto įforminimas, tiekėjas, informavęs perkančiąją organizaciją, turi teisę 1 mėn. pratęsti šio dokumento pateikimo terminą.

6. Reikalavimai pagrindinėms medžiagoms

6.1. 12 skaidulų ŠK, klojamas į polietileninį vamzdelį arba RKKS (SK-12)

Nr.	Parametras	Reikalaujama reikšmė
1.	Konstrukcija	Šviesolaidinis kabelis turi būti sudarytas iš 12 vienmodžių skaidulų; Šviesolaidinės skaidulos kabelyje turi būti vamzdeliuose po 6 skaidulas; Turi būti laisvų vamzdžių (loose tubes) konstrukcijos; Turėti polietileninę PE išorinę dangą, ne plonesnę, kaip 1,5 mm arba analogišką pagal kokybinius parametrus; Centrinio nešančio elemento diametras ne mažiau 1,5 mm; Neturėti jokių metalo elementų; Skaidulos esančios vamzdelyje turi būti hidrofobiniame užpilde, kuris nesukelia pavojaus sveikatai; Turėti leistiną lenkimo spindulį, ne daugiau 210 mm; Šviesolaidinis kabelis turi atlaikyti 1800 N tempimo jėgą instaliavimo metu; Šviesolaidinis kabelis turi turėti apsaugą nuo graužikų.
2.	Dokumentacija	Būtina pateikti kabelio specifikaciją, kokybės pažymėjimą (sertifikatą), instaliavimo rekomendacijas, atitikties deklaracijas pagal atitinkamus IEC standartus arba lygiaverčius; Būtina pateikti kabelio konstrukcijos, vamzdelių ir skaidulų spalvų bei jų eiliškumo schemas.
3.	Kokybės garantijos	Šviesolaidinės skaidulos viename kabelyje turi būti be suvirinimų; Turi būti suteikta bent 2 metų gamintojo garantija; Pateikiami parametrai turi būti konvertuoti pagal nurodytus standartus; Matų sistema turi būti metrinė.
4.	Darbo temperatūrų diapazonas	Ne mažesnis kaip $-40^{\circ}\text{C} \div +70^{\circ}\text{C}$. Siūlomų medžiagų veikimas turi būti užtikrintas ir pagrįstas nurodytame temperatūrų diapazone, tačiau nebūtinai jį tiksliai atitikti.
5.	Atitikties standartai	Kabelis turi atitikti atitinkamas ITU, IEC institucijų rekomendacijas arba lygiavertes. Geometriniai ir perdavimo parametrai turi atitikti ITU G.652 D rekomendaciją arba lygiavertę; Skaidulų apvalkalų spalvos turi atitikti IEC 60794-3 standartą arba lygiavertį; Kabelis turi būti atsparus drėgmei bei išbandytas pagal IEC 60794-1-F5 standartą arba lygiavertį; Kabelis turi būti pagamintas pagal IEC 60794, EN 187 000 standartus arba lygiaverčius;
6.	Skaidulų slopinimo normos	Turėti slopinimą $\leq 0,37$ dB/km bangos ilgiui esant nuo 1285 nm iki 1530 nm; Turėti slopinimą $\leq 0,22$ dB/km bangos ilgiui esant nuo 1530 nm iki 1570 nm;
7.	Eksploatavimo trukmė	Gaminys turi būti pagamintas taip, kad leistų užtikrinti techninius parametrus ir efektyvų darbą mažiausiai 25 metus;

6.2. 24 skaidulų ŠK, klojamas į polietileninį vamzdelį arba RKKS (SK-24)

Nr.	Parametras	Reikalaujama reikšmė
1.	Konstrukcija	Šviesolaidinis kabelis turi būti sudarytas iš 24 vienamodžių skaidulų; Šviesolaidinės skaidulos kabelyje turi būti vamzdeliuose po 6 skaidulas; Turi būti laisvų vamzdžių (loose tubes) konstrukcijos; Turėti polietileninę PE išorinę dangą, ne plonesnę, kaip 1,5 mm arba analogišką pagal kokybinius parametrus; Centrinio nešančio elemento diametras ne mažiau 1,5 mm; Neturėti jokių metalo elementų; Skaidulos esančios vamzdelyje turi būti hidrofobiniame užpilde, kuris nesukelia pavojaus sveikatai; Turėti leistiną lenkimo spindulį, ne daugiau 210 mm; Šviesolaidinis kabelis turi atlaikyti 1800 N tempimo jėgą instaliavimo metu;

		Šviesolaidinis kabelis turi turėti apsaugą nuo graužikų
2.	Dokumentacija	Būtina pateikti kabelio specifikaciją, kokybės pažymėjimą (sertifikatą), instaliavimo rekomendacijas, atitikties deklaracijas pagal atitinkamus IEC standartus arba lygiaverčius; Būtina pateikti kabelio konstrukcijos, vamzdelių ir skaidulų spalvų bei jų eiliškumo schemas.
3.	Kokybės garantijos	Šviesolaidinės skaidulos viename kabelyje turi būti be suvirinimų; Turi būti suteikta bent 2 metų gamintojo garantija; Pateikiami parametrai turi būti konvertuoti pagal nurodytus standartus; Matų sistema turi būti metrinė.
4.	Darbo temperatūrų diapazonas	Ne mažesnis kaip $-40^{\circ}\text{C} \div +70^{\circ}\text{C}$. Siūlomų medžiagų veikimas turi būti užtikrintas ir pagrįstas nurodytame temperatūrų diapazone, tačiau nebūtinai jį tiksliai atitikti.
5.	Atitikties standartai	Kabelis turi atitikti atitinkamas ITU, IEC institucijų rekomendacijas arba lygiavertes. Geometriniai ir perdavimo parametrai turi atitikti ITU G.652 D rekomendaciją arba lygiavertę; Skaidulų apvalkalų spalvos turi atitikti IEC 60794-3 standartą arba lygiavertį; Kabelis turi būti atsparus drėgmei bei išbandytas pagal IEC 60794-1-F5 standartą arba lygiavertį; Kabelis turi būti pagamintas pagal IEC 60794, EN 187 000 standartus arba lygiaverčius;
6.	Skaidulų slopinimo normos	Turėti slopinimą $\leq 0,37$ dB/km bangos ilgiui esant nuo 1285 nm iki 1530 nm; Turėti slopinimą $\leq 0,22$ dB/km bangos ilgiui esant nuo 1530 nm iki 1570 nm;
7.	Eksploatavimo trukmė	Gaminys turi būti pagamintas taip, kad leistų užtikrinti techninius parametrus ir efektyvų darbą mažiausiai 25 metus;

6.3.48 skaidulų ŠK, klojamas į polietileninį vamzdelį arba RKKS (SK-48)

Nr.	Parametras	Reikalaujama reikšmė
1.	Konstrukcija	Šviesolaidinis kabelis turi būti sudarytas iš 48 vienamodžių skaidulų; Šviesolaidinės skaidulos kabelyje turi būti vamzdeliuose po 12 skaidulų; Turi būti laisvų vamzdžių (loose tubes) konstrukcijos; Turėti polietileninę PE išorinę dangą, ne plonesnę, kaip 1,5 mm arba analogišką pagal kokybinius parametrus; Centrinio nešančio elemento diametras, ne mažiau 1,5 mm; Neturėti jokių metalo elementų; Skaidulos esančios vamzdelyje turi būti hidrofobiniame užpilde, kuris nesukelia pavojaus sveikatai; Turėti leistiną lenkimo spindulį, ne daugiau 210 mm; Šviesolaidinis kabelis turi atlaikyti 1800 N tempimo jėgą instaliavimo metu; Šviesolaidinis kabelis turi turėti apsaugą nuo graužikų.
2.	Dokumentacija	Būtina pateikti kabelio specifikaciją, kokybės pažymėjimą (sertifikatą), instaliavimo rekomendacijas, atitikties deklaracijas pagal atitinkamus IEC standartus arba lygiaverčius; Būtina pateikti kabelio konstrukcijos, vamzdelių ir skaidulų spalvų bei jų eiliškumo schemas.
3.	Kokybės garantijos	Šviesolaidinės skaidulos viename kabelyje turi būti be suvirinimų; Turi būti suteikta bent 2 metų gamintojo garantija; Pateikiami parametrai turi būti konvertuoti pagal nurodytus standartus; Matų sistema turi būti metrinė.

4.	Darbo temperatūrų diapazonas	Ne mažesnis kaip $-40^{\circ}\text{C} \div +70^{\circ}\text{C}$. Siūlomų medžiagų veikimas turi būti užtikrintas ir pagrįstas nurodytame temperatūrų diapazone, tačiau nebūtinai jį tiksliai atitikti.
5.	Atitikties standartai	Kabelis turi atitikti atitinkamas ITU, IEC institucijų rekomendacijas arba lygiavertes. Geometriniai ir perdavimo parametrai turi atitikti ITU G.652 D rekomendaciją arba lygiavertę; Skaidulų apvaskalų spalvos turi atitikti IEC 60794-3 standartą arba lygiavertį; Kabelis turi būti atsparus drėgmei bei išbandytas pagal IEC 60794-1-F5 standartą arba lygiavertį; Kabelis turi būti pagamintas pagal IEC 60794, EN 187 000 standartus arba lygiaverčius.
6.	Skaidulų slopinimo normos	Turėti slopinimą $\leq 0,37$ dB/km bangos ilgiui esant nuo 1285 nm iki 1530 nm; Turėti slopinimą $\leq 0,22$ dB/km bangos ilgiui esant nuo 1530 nm iki 1570 nm.
7.	Eksploatavimo trukmė	Gaminys turi būti pagamintas taip, kad leistų užtikrinti techninius parametrus ir efektyvų darbą mažiausiai 25 metus.

6.4.96 skaidulų ŠK, klojamas į polietileninį vamzdelį arba RKKS (SK-96)

Nr.	Parametras	Reikalaujama reikšmė
1.	Konstrukcija	Šviesolaidinis kabelis turi būti sudarytas iš 96 vienamodžių skaidulų; Šviesolaidinės skaidulos kabelyje turi būti vamzdeliuose po 12 skaidulų; Turi būti laisvų vamzdžių (loose tubes) konstrukcijos; Turėti polietileninę PE išorinę dangą, ne plonesnę, kaip 1,5 mm arba analogišką pagal kokybinius parametrus; Centrinio nešančio elemento diametras ne mažiau 1,5 mm; Neturėti jokių metalo elementų; Skaidulos esančios vamzdelyje turi būti hidrofobiniame užpilde, kuris nesukelia pavojaus sveikatai; Turėti leistiną lenkimo spindulį, ne daugiau 210 mm; Šviesolaidinis kabelis turi atlaikyti 1800 N tempimo jėgą instaliavimo metu; Šviesolaidinis kabelis turi turėti apsaugą nuo graužikų.
2.	Dokumentacija	Būtina pateikti kabelio specifikaciją, kokybės pažymėjimą (sertifikatą), instaliavimo rekomendacijas, atitikties deklaracijas pagal atitinkamus IEC standartus arba lygiaverčius; Būtina pateikti kabelio konstrukcijos, vamzdelių ir skaidulų spalvų bei jų eiliškumo schemas.
3.	Kokybės garantijos	Šviesolaidinės skaidulos viename kabelyje turi būti be suvirinimų; Turi būti suteikta bent 2 metų gamintojo garantija; Pateikiami parametrai turi būti konvertuoti pagal nurodytus standartus; Matų sistema turi būti metrinė.
4.	Darbo temperatūrų diapazonas	Ne mažesnis kaip $-40^{\circ}\text{C} \div +70^{\circ}\text{C}$. Siūlomų medžiagų veikimas turi būti užtikrintas ir pagrįstas nurodytame temperatūrų diapazone, tačiau nebūtinai jį tiksliai atitikti.
5.	Atitikties standartai	Kabelis turi atitikti atitinkamas ITU, IEC institucijų rekomendacijas arba lygiavertes. Geometriniai ir perdavimo parametrai turi atitikti ITU G.652 D rekomendaciją arba lygiavertę; Skaidulų apvaskalų spalvos turi atitikti IEC 60794-3 standartą arba lygiavertį; Kabelis turi būti atsparus drėgmei bei išbandytas pagal IEC 60794-1-F5 standartą arba lygiavertį; Kabelis turi būti pagamintas pagal IEC 60794, EN 187 000 standartus arba lygiaverčius.

6.	Skaidulų slopinimo normos	Turėti slopinimą $\leq 0,37$ dB/km bangos ilgiui esant nuo 1285 nm iki 1530 nm; Turėti slopinimą $\leq 0,22$ dB/km bangos ilgiui esant nuo 1530 nm iki 1570 nm.
7.	Eksplotavimo trukmė	Gaminys turi būti pagamintas taip, kad leistų užtikrinti techninius parametrus ir efektyvų darbą mažiausiai 25 metus.

6.5.144 skaidulų ŠK, klojamas į polietileninį vamzdelį arba RKKS (SK-144)

Nr.	Parametras	Reikalaujama reikšmė
1.	Konstrukcija	Šviesolaidinis kabelis turi būti sudarytas iš 144 vienamodžių skaidulų; Šviesolaidinės skaidulos kabelyje turi būti vamzdeliuose po 12 skaidulų; Turi būti laisvų vamzdžių (loose tubes) konstrukcijos; Turėti polietileninę PE išorinę dangą, ne plonesnę, kaip 1,5 mm arba analogišką pagal kokybinius parametrus; Centrinio nešančio elemento diametras ne mažiau 1,5 mm; Neturėti jokių metalo elementų; Skaidulos esančios vamzdelyje turi būti hidrofobiniame užpilde, kuris nesukelia pavojaus sveikatai; Turėti leistiną lenkimo spindulį, ne daugiau 210 mm; Šviesolaidinis kabelis turi atlaikyti 1800 N tempimo jėgą instaliavimo metu; Šviesolaidinis kabelis turi turėti apsaugą nuo graužikų.
2.	Dokumentacija	Būtina pateikti kabelio specifikaciją, kokybės pažymėjimą (sertifikatą), instaliavimo rekomendacijas, atitikties deklaracijas pagal atitinkamus IEC standartus arba lygiaverčius; Būtina pateikti kabelio konstrukcijos, vamzdelių ir skaidulų spalvų bei jų eiliškumo schemas.
3.	Kokybės garantijos	Šviesolaidinės skaidulos viename kabelyje turi būti be suvirinimų; Turi būti suteikta bent 2 metų gamintojo garantija; Pateikiami parametrai turi būti konvertuoti pagal nurodytus standartus; Matų sistema turi būti metrinė.
4.	Darbo temperatūrų diapazonas	Ne mažesnis kaip $-40^{\circ}\text{C} \div +70^{\circ}\text{C}$. Siūlomų medžiagų veikimas turi būti užtikrintas ir pagrįstas nurodytame temperatūrų diapazone, tačiau nebūtinai jį tiksliai atitikti.
5.	Atitikties standartai	Kabelis turi atitikti atitinkamas ITU, IEC institucijų rekomendacijas arba lygiavertes. Geometriniai ir perdavimo parametrai turi atitikti ITU G.652 D rekomendaciją arba lygiavertę; Skaidulų apvalkalų spalvos turi atitikti IEC 60794-3 standartą arba lygiavertį; Kabelis turi būti atsparus drėgmei bei išbandytas pagal IEC 60794-1-F5 standartą arba lygiavertį; Kabelis turi būti pagamintas pagal IEC 60794, EN 187 000 standartus arba lygiaverčius.
6.	Skaidulų slopinimo normos	Turėti slopinimą $\leq 0,38$ dB/km bangos ilgiui esant nuo 1285 nm iki 1530 nm; Turėti slopinimą $\leq 0,23$ dB/km bangos ilgiui esant nuo 1530 nm iki 1570 nm.
7.	Eksplotavimo trukmė	Gaminys turi būti pagamintas taip, kad leistų užtikrinti techninius parametrus ir efektyvų darbą mažiausiai 25 metus.

6.6. Jungiamoji mova (M-1)

Nr.	Parametras	Reikalaujama reikšmė
1.	Konstrukcija	Ne mažiau penkių kabelių įvadų, iš kurių vienas tinkamas nekirptam kabeliui įvesti, 96 skaidulų sujungimams patalpinti. Turi būti pateikiama visa komplektacija.

		<p>Mova turi būti pagaminta iš korozijai ir įtempimui atsparių plastikinių medžiagų bei garantuoti ilgalaikį movos sandarumą. Movos uždarymo ir atidarymo elementas turi būti lengvai eksploatuojamas ir užtikrinantis movos hermetiškumą.</p> <p>Movos skaidulų sujungimo padėklai turi lengvai įsistatyti į movos pagrindą ir užsifikuoti, turi lankstytis per fiksavimo vietą ir atsilenkti, priklausomai nuo movos konstrukcijos, tokiu kampu, kuris užtikrintų patogų priėjimą prie skaidulų suvirinimo bei patogų skaidulų išvyniojimą ir suvyniojimą eksploatacijos metu. Movoje turi būti komplektuojamas specialus elementas užfiksuojantis padėklą atlenktoje pozicijoje, ko rezultate yra užtikrinamas geras ir patogus priėjimas prie skaidulų ir skaidulų suvirinimų.</p> <p>Movoje turi būti drėgmės absorbentas.</p> <p>Šviesolaidinio kabelio tvirtinimas movoje turi garantuoti kabelio ir skaidulų apsaugą nuo pažeidimų, lankstant perteklinį šviesolaidinį kabelį, jo montavimo metu ir patalpinant jį ir movą į specialią apsauginę dėžę.</p> <p>Movoje turi būti pakankamai vietos, kad būtų apsaugotos visos skaidulos, sujungimai bei 1,5m perteklinis skaidulos ilgis su nominaliu skaidulos lenkimo spinduliu $\geq 35\text{mm}$.</p> <p>Movoje turi būti numatytos mechaniškai tvirtos ir lengvai eksploatuojamos priemonės optinio kabelio centrinio nešančio elemento tvirtinimui prie movos pagrindo.</p>
2.	Darbo temperatūrų diapazonas	Ne mažesnis kaip $-40^{\circ}\text{C} \div +70^{\circ}\text{C}$. Siūlomų medžiagų veikimas turi būti užtikrintas ir pagrįstas nurodytame temperatūrų diapazone, tačiau nebūtinai jį tiksliai atitikti.
3.	Eksploatavimo trukmė	Nominalus movos eksploatavimo laikas – ne mažesnis negu 25 metai.
4.	Dokumentacija	Būtina pateikti movos specifikaciją, kokybės pažymėjimą (sertifikatą), instaliavimo instrukciją.

6.7. Jungiamoji mova (M-2)

Nr.	Parametras	Reikalaujama reikšmė
1.	Konstrukcija	<p>Ne mažiau aštuonių kabelių įvadų, iš kurių vienas tinkamas nekirptam kabeliui įvesti, 96 skaidulų sujungimams patalpinti. Turi būti pateikiama visa komplektacija.</p> <p>Mova turi būti pagaminta iš korozijai ir įtempimui atsparių plastikinių medžiagų bei garantuoti ilgalaikį movos hermetiškumą. Movos uždarymo ir atidarymo elementas turi būti lengvai eksploatuojamas ir užtikrinantis movos sandarumą.</p> <p>Movos skaidulų sujungimo padėklai turi lengvai įsistatyti į movos pagrindą ir užsifiksuoti, turi lankstytis per fiksavimo vietą ir atsilenkti, priklausomai nuo movos konstrukcijos, tokiu kampu, kuris užtikrintų patogų priėjimą prie skaidulų suvirinimo bei patogų skaidulų išvyniojimą ir suvyniojimą eksploatacijos metu. Moveje turi būti komplektuojamas specialus elementas užfiksuojantis padėklą atlenktoje pozicijoje, ko rezultate yra užtikrinamas geras ir patogus priėjimas prie skaidulų ir skaidulų suvirinimų.</p> <p>Moveje turi būti drėgmės absorbentas.</p> <p>Šviesolaidinio kabelio tvirtinimas moveje turi garantuoti kabelio ir skaidulų apsaugą nuo pažeidimų, lankstant perteklinį šviesolaidinį kabelį, jo montavimo metu ir patalpinant jį ir movą į specialią apsauginę dėžę. Moveje turi būti pakankamai vietos, kad būtų apsaugotos visos skaidulos, sujungimai bei 1,5m perteklinis skaidulos ilgis su nominaliu skaidulos lenkimo spinduliu $\geq 35\text{mm}$. Moveje turi būti numatytos mechaniškai tvirtos ir lengvai eksploatuojamos priemonės ne mažiau kaip keturių optinių kabelių centrinių nešančių elementų tvirtinimui prie movos pagrindo.</p>
2.	Darbo temperatūrų diapazonas	Ne mažesnis kaip $-40^{\circ}\text{C} \div +70^{\circ}\text{C}$. Siūlomų medžiagų veikimas turi būti užtikrintas ir pagrįstas nurodytame temperatūrų diapazone, tačiau nebūtinai jį tiksliai atitikti.
3.	Eksploatavimo trukmė	Nominalus movos eksploatavimo laikas – ne mažesnis negu 25 metai.
4.	Dokumentacija	Būtina pateikti movos specifikaciją, kokybės pažymėjimą (sertifikatą), instaliavimo instrukciją; Visa galutinė dokumentacija turi būti pateikta popierinėje bei elektroninėje formoje.

6.8. Abonentinė mova (M-3)

Nr.	Parametras	Reikalaujama reikšmė
1.	Konstrukcija	<p>Ne mažiau penkių kabelių įvadų, iš kurių vienas tinkamas nekirptam kabeliui įvesti, 288 skaidulų sujungimams patalpinti. Turi būti pateikiama visa komplektacija.</p> <p>Mova turi būti pagaminta iš korozijai ir įtempimui atsparių plastikinių medžiagų bei garantuoti ilgalaikį movos hermetiškumą. Movos uždarymo ir atidarymo elementas turi būti lengvai eksploatuojamas ir užtikrinantis movos sandarumą.</p> <p>Movos skaidulų sujungimo padėklai turi lengvai įsistatyti į movos pagrindą ir užsifiksuoti, turi lankstytis per fiksavimo vietą ir atsilenkti, priklausomai nuo movos konstrukcijos, tokiu kampu, kuris užtikrintų patogų priėjimą prie skaidulų suvirinimo bei patogų skaidulų išvyniojimą ir suvyniojimą eksploatacijos metu. Moveje turi būti komplektuojamas specialus elementas užfiksuojantis padėklą atlenktoje pozicijoje, ko rezultate yra užtikrinamas geras ir patogus priėjimas prie skaidulų ir skaidulų suvirinimų.</p> <p>Moveje turi būti drėgmės absorbentas.</p> <p>Šviesolaidinio kabelio tvirtinimas moveje turi garantuoti kabelio ir skaidulų apsaugą nuo pažeidimų, lankstant perteklinį šviesolaidinį kabelį, jo montavimo metu ir patalpinant jį ir movą į specialią apsauginę dėžę. Moveje turi būti pakankamai vietos, kad būtų apsaugotos visos skaidulos, sujungimai bei 1,5m</p>

		perteklinis skaidulos ilgis su nominaliu skaidulos lenkimo spinduliu $\geq 35\text{mm}$. Movoje turi būti numatytos mechaniškai tvirtos ir lengvai eksploatuojamos priemonės ne mažiau kaip keturių optinių kabelių centrinių nešančių elementų tvirtinimui prie movos pagrindo. Movos konstrukcija, be papildomų medžiagų įdėjimo, turi užtikrinti lengvą ir greitą bet kokios skaidulos užvedimą iš bet kurios kasetės ar jos pusės į atitinkamai bet kurią kasetę ar jos pusę.
2.	Darbo temperatūrų diapazonas	Ne mažesnis kaip $-40^{\circ}\text{C} \div +70^{\circ}\text{C}$. Siūlomų medžiagų veikimas turi būti užtikrintas ir pagrįstas nurodytame temperatūrų diapazone, tačiau nebūtinai jį tiksliai atitikti.
3.	Eksploatavimo trukmė	Nominalus movos eksploatavimo laikas – ne mažesnis negu 25 metai.
4.	Dokumentacija	Būtina pateikti movos specifikaciją, kokybės pažymėjimą (sertifikatą), instaliavimo instrukciją.

6.9. Abonentinė mova (M-4)

Nr.	Parametras	Reikalaujama reikšmė
1.	Konstrukcija	<p>Ne mažiau keturiolikos kabelių įvadų, iš kurių vienas tinkamas nekirptam kabeliui įvesti, 288 skaidulų sujungimams patalpinti. Turi būti pateikiama visa komplektacija.</p> <p>Mova turi būti pagaminta iš korozijai ir įtempimui atsparių plastikinių medžiagų bei garantuoti ilgalaikį movos hermetiškumą. Movos uždarymo ir atidarymo elementas turi būti lengvai eksploatuojamas ir užtikrinantis movos sandarumą.</p> <p>Movos skaidulų sujungimo padėklai turi lengvai įsistatyti į movos pagrindą ir užsifiksuoti, turi lankstytis per fiksavimo vietą ir atsilenkti, priklausomai nuo movos konstrukcijos, tokiu kampu, kuris užtikrintų patogų priėjimą prie skaidulų suvirinimo bei patogų skaidulų išvyniojimą ir suvyniojimą eksploatacijos metu. Movoje turi būti komplektuojamas specialus elementas užfiksuojantis padėklą atlenktoje pozicijoje, ko rezultate yra užtikrinamas geras ir patogus priėjimas prie skaidulų ir skaidulų suvirinimų.</p> <p>Movoje turi būti numatyta vieta penkiems nevirinamiems optinio kabelio vamzdeliams talpinti.</p> <p>Movoje turi būti drėgmės absorbentas.</p> <p>Šviesolaidinio kabelio tvirtinimas movoje turi garantuoti kabelio ir skaidulų apsaugą nuo pažeidimų, lankstant perteklinį šviesolaidinį kabelį, jo montavimo metu ir patalpinant jį ir movą į specialią apsauginę dėžę. Movoje turi būti pakankamai vietos, kad būtų apsaugotos visos skaidulos, sujungimai bei 1,5m perteklinis skaidulos ilgis su nominaliu skaidulos lenkimo spinduliu $\geq 35\text{mm}$. Movoje turi būti numatytos mechaniškai tvirtos ir lengvai eksploatuojamos priemonės ne mažiau kaip keturių optinių kabelių centrinių nešančių elementų tvirtinimui prie movos pagrindo. Movos konstrukcija, be papildomų medžiagų įdėjimo, turi užtikrinti lengvą ir greitą bet kokios skaidulos užvedimą iš bet kurios kasetės ar jos pusės į atitinkamai bet kurią kasetę ar jos pusę.</p>
2.	Darbo temperatūrų diapazonas	Ne mažesnis kaip $-40^{\circ}\text{C} \div +70^{\circ}\text{C}$. Siūlomų medžiagų veikimas turi būti užtikrintas ir pagrįstas nurodytame temperatūrų diapazone, tačiau nebūtinai jį tiksliai atitikti.
3.	Eksploatavimo trukmė	Nominalus movos eksploatavimo laikas – ne mažesnis negu 25 metai.
4.	Dokumentacija	Būtina pateikti movos specifikaciją, kokybės pažymėjimą (sertifikatą), instaliavimo instrukciją.

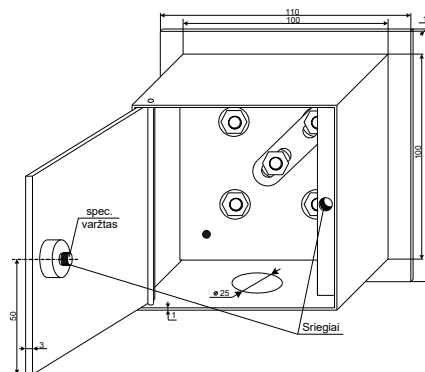
6.10. Kontrolinis matavimo punktas (KMP)

Nr.	Parametras	Reikalaujama reikšmė
-----	------------	----------------------

1.	Konstrukcija	<p>KMP sudarytas iš gelžbetoninio stulpelio su prie jo pritvirtinta lentele ir viduje įmontuoto kontrolinio matavimo punkto (KMP).</p> <p>KMP dėžutės apačioje turi būti kiaurymė laidams įvesti. Kiaurymės kraštai turi būti apsaugoti hermetizuojančia tarpine.</p> <p>KMP dėžutės korpusas turi būti su drelėmis. Drelės turi lengvai atsidaryti ne mažesniu kaip 90 laipsnių kampu. Užrakintos KMP dėžutės drelės neturi būti išsikišusios. Atrakintos dėžutės drelės turi būti laisvai atskiriamos nuo korpuso nepažeidžiant dėžutės konstrukcijos.</p> <p>Visi varžtai, poveržlės, veržlės, sujungimo plokštelės (trumpikliai), užrakto detalės ir raktas turi būti pagaminti iš nerūdijančio metalo arba padengti specialiąja danga, apsaugančia juos nuo drėgmės poveikio.</p> <p>Izoliacinė plokštėje įtvirtinami varžtai taip, kad galvutės nebūtų išsikišusios. Izoliacinė plokštė tvirtinama prie KMP dėžutės pagrindo, užtikrinant apsaugą nuo galimo varžtų kontakto su KMP korpusu.</p> <p>KMP dėžutė įbetonuojama į KMP stulpelyje esančią ertmę taip, kad nebūtų išsikišusi. KMP dėžutė turi būti įžeminta ne didesne kaip 30 Ω varža.</p>
2.	Matmenys	Orientaciniai KMP dėžutės matmenys pateikti brėžinyje Brėž.1 .
3.	Spalvinis dažymas	<p>Lentelė turi būti plastikinė arba metalizuota plastikinė, geltona, užrašai ant jos – juodi.</p> <p>KMP dėžutė dažoma dažais, atspariais šviesos, temperatūros ir drėgmės poveikiui. Dažų spalva turi būti artima gelžbetoninio stulpelio, į kurį montuojama KMP dėžutė, spalvai.</p>
4.	Užraktas	Dėžutė turi būti rakinama. Raktas turi būti universalus visoms dėžutėms. Komplektuojamas vienas universalus raktas. Spynos kodas bus pateiktas perkančiosios organizacijos.
5.	Eksplotavimo trukmė	Ne mažiau 25 metų.

Gelžbetoninis stulpelis su kontroliniu matavimo punktu turi atitikti Lietuvos Respublikos ryšių reguliavimo tarnybos direktoriaus 2011 m. spalio 14 d. įsakymu Nr. 1V-978 patvirtintų Elektroninių ryšių infrastruktūros įrengimo, žymėjimo, priežiūros ir naudojimo taisyklių ir/ar jas keičiančių teisės aktų reikalavimus.

Brėž. 1 Kontrolinis matavimo punktas (matmenys ir forma orientaciniai):



6.11. Kabelinė dėžė

Nr.	Parametras	Reikalaujama reikšmė
1.	Dydis	Dėžėse turi būti vidinės vietos dviejų M-4 tipo movų, bei 60 m perteklinio kabelio ilgio patalpiniui.
2.	Konstrukcija	Turi būti hermetiška, turi būti numatyta galimybė priėjimui prie sumontuotų movų visą tarnavimo laiką, pagamintos iš plastiko, turi būti atspari aplinkos poveikiui, turi būti galimybė įrengti mažiausiai 4 kabelio įvadus d32. Kabelio įvadai dėžėje privalo būti sukonstruoti taip, kad įvykus nedideliems dėžės arba kabelio poslinkiams (mažesniems kaip 10 cm), kabelis nebūtų pažeistas.

3.	Įrengimas, komplektacija	Kabelinės dėžės orientacinė įrengimo matmenų schema pateikiama žemiau. Būtina privirtinti zondą (reikalavimai zondui - 7.2 punktas)
4.	Eksploatavimo trukmė	Ne mažiau 25 metų.

7. Reikalavimai papildomoms medžiagoms

7.1. Šviesolaidinio kabelio apsauginis vamzdelis

Nr.	Parametras	Reikalaujama reikšmė
1.	Matmenys	Ne mažiau kaip d32 mm.
2.	Konstrukcija	Vamzdelis turi būti tinkamas šviesolaidinio kabelio paklojimui įpūtimo būdu. Vamzdelio konstrukcijoje negali būti metalo elementų. Vamzdelis turi atlaikyti ne mažesnę kaip 1250 N / 20 cm mechaninę apkrovą pagal EN 50086-2-4 arba lygiavertį standartą. Vamzdelio vidinis slėgis – ne mažesnis kaip PN 10 (10 bar) pagal EN 921 arba lygiavertį standartą. Vamzdelio smūginis atsparumas turi būti ne mažesnis nei nustatytas pagal EN 744 arba lygiaverčio standarto normas.
3.	Spalva	Vamzdelis turi būti juodos spalvos.
4.	Eksploatavimo trukmė	Ne mažiau kaip 25 metai.

7.2. Zondas

Nr.	Parametras	Reikalaujama reikšmė
1.	Paskirtis	Zondas yra skirtas tiksliam šviesolaidinio kabelio movų ir (ar) kabelio atsargų vietos trasoje nustatymui. Zondai užkasami grunte apytiksliai 1 m. gylyje. Zondas turi būti pritaikytas aplinkos sąlygoms.
2.	Eksploatavimo trukmė	Mažiausiai 25 metai.
3.	Veikimo dažnis	Zondas turi veikti 77 kHz dažniu ir užtikrinti vietos suradimą ne didesniu kaip 10 cm tikslumu.
4.	Spalva	Viršutinė zondo pusė – ryškios šviesios spalvos (oranžinės, geltonos, raudonos ir pan.), kontrastuojančios su apatinės pusės spalva.
5.	Konstrukcija	Zondo vidus turi būti užpildytas skysčiu. Pasyvinis elementas turi būti tokios konstrukcijos, kad zonde su skysčiu, visada būtų toje pačioje padėtyje.

7.3. Įspėjamoji juosta

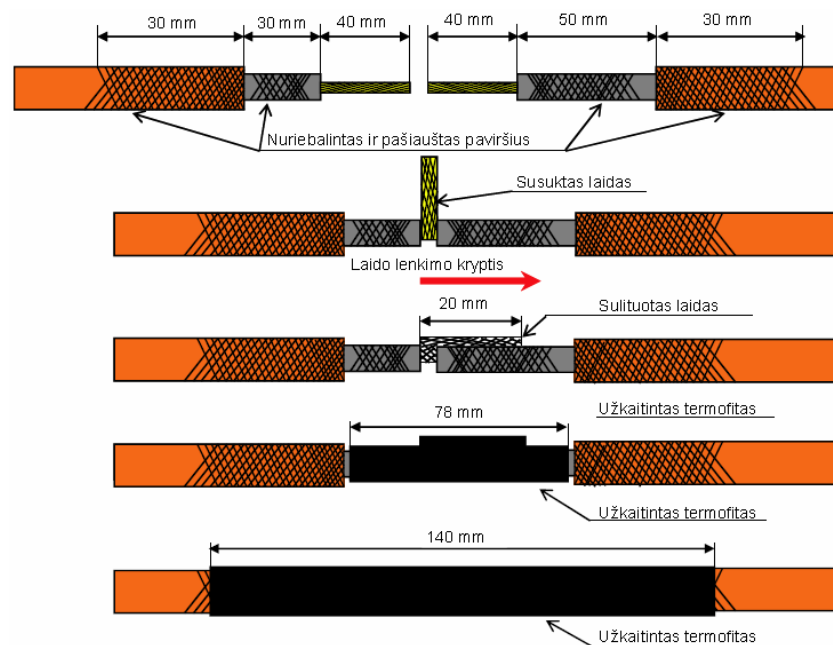
Nr.	Parametras	Reikalaujama reikšmė
1.	Matmenys	Storis – ne mažiau 250 μm. Plotis – ne mažiau kaip 30 mm.
2.	Spalvos	Geltonos arba oranžinės spalvos su juodos spalvos užrašu „ŠVIESOLAIDINIS KABELIS, NEKASINĖTI! tel. (+370 5) 243 0881“.
3.	Matmenys	Šrifto aukštis turi būti ne mažiau kaip 8 mm. Šis užrašas turi būti ištisinis (kartojasi per visą ilgį), užrašytas vienoje juostelės pusėje aplinkos poveikiui atspariais dažais. Atstumas tarp vienas po kito einančių užrašų turi būti 10 cm.
4.	Eksploatavimo trukmė	Ne mažiau kaip 25 metai.

7.4. Signalinis laidas

Nr.	Parametras	Reikalaujama reikšmė
-----	------------	----------------------

1.	Konstrukcija	Laidas turi būti sudarytas iš vieno ne mažesnio kaip 1,5 mm ² skersmens daugiagyslio varinio laidininko su dviguba izoliacija; Laidininko varža turi būti ne daugiau kaip 12 Ω / km; Išorinio apvalkalo storis ne mažiau kaip 1,3 mm; apvalkalas ryškios šviesios spalvos (oranžinės, geltonos, raudonos ir pan.); Izoliacijos varža po instaliavimo ≥10 MΩ / km, talpumas žemės atžvilgiu ≤900 nF / km; Signalinis laidas prie statinių užvedamas į apsauginę atsparią atmosferos poveikiui metalinę dėžutę, kuri tvirtinama ant statinio išorės ir kurios matmenys turi būti ne mažesni kaip 100x100x50 mm. Dėžutės tvirtinimo ant statinio vieta turi būti suderinta su statinio savininku. Dėžutė turi būti įžeminta ne didesne kaip 30 Ω varža. Dėžutė turi būti rakinama. Raktas turi būti universalus visoms dėžutėms. Komplektuojamas vienas universalus raktas. Spynos kodas bus pateiktas perkančiosios organizacijos.
2.	Eksplotavimo trukmė	Ne mažiau kaip 25 metai.

Brėž. 2 Signalinio laido sujungimas:



7.5. Technologiniai trasos ženklai

Nr.	Parametras	Reikalaujama reikšmė
1.	Paskirtis	Technologinis ženklas žymi nutiestas kabelines ryšio linijas.
2.	Medžiaga	Gelžbetoninis stulpelis; betono markė ne blogesnių parametru nei M200; armatūros storis ne mažiau 6 mm, rifliuota; stulpelyje turi būti ne mažiau kaip keturi tarpusavyje sujungti armatūros strypai.
3.	Spalva	Užrašai ir sutartiniai ženklai rašomi, o stulpelio viršus dažomas raudonais dažais; privalomi užrašai „nekasti“ ir „kabelis“ rašomi atitinkamai ant dešiniojo ir kairiojo stulpelio šonų. Užrašai ir dažai turi būti pagaminti iš medžiagų, atsparių atmosferiniam poveikiui.
4.	Matmenys	Stulpelio aukštis virš žemės – nuo 700 iki 1000 mm, stulpelio aukštis žemėje – ne mažiau kaip 700 mm.
5.	Eksplotavimo trukmė	Ne mažiau 25 metų.

7.6. Įspėjamasis trasos ženklas

Nr.	Parametras	Reikalaujama reikšmė
1.	Paskirtis	Žymi nutiestas kabelines ryšio linijas ir skirtas papildomai linijos apsaugos informacijai pateikti; įspėjamųjų ženklų informaciniuose užrašuose nurodomas liniją eksploatuojančios įmonės informacijos telefonas.
2.	Konstrukcija	Stulpelis įtvirtinamas žemėje. Viršutinėje stulpelio dalyje turi būti informacinis užrašas, pagamintas iš medžiagos, atsparios atmosferiniam poveikiui.
3.	Spalvinis žymėjimas	Geltonos spalvos pagrindas su juodais užrašais jame. Konkrečius užrašus pateiks perkančioji organizacija.
4.	Forma ir matmenys	Stulpelio aukštis virš žemės: nuo 1400 iki 1700 mm.
5.	Eksploatavimo trukmė	Ne mažiau 25 metų.

7.7. Įžemintuvas

Nr.	Parametras	Reikalaujama reikšmė
1.	Konstrukcija	Įžemintuvą turi sudaryti įžeminimo kontūras bei įžeminimo matavimo punktas. Įžeminimo kontūras daromas iš vieno ar kelių tarpusavyje sujungtų vertikalių įžemiklių. Vertikaliems įžemikliams turi būti panaudoti elektrodai, kurie tarpusavyje sujungiami movomis, pagamintomis iš atsparios korozijai medžiagos. Atskiri įžemikliai tarpusavyje sujungiami atsparia korozijai metaline juosta, paklota žemėje ne mažiau 0,5 m gylyje. Atstumas tarp vertikalių įžemiklių turi būti ne mažesnis kaip dvigubas įkalto elektrodo ilgis. Kontaktiniai sujungimai grunte atliekami suvirinimo būdu arba varžtiniais sujungimais revizinėse dėžutėse. Visi sujungimai grunte turi būti padengti antikorozine medžiaga. Visi sujungimai varžtu turi turėti ne didesnę kaip 0,05 Ω kontaktinę pereinamąją varžą. Įžeminimo matavimo punktui naudojama įkasama į žemę speciali plastikinė dėžutė, kurios matmenys turi būti ne mažesni kaip 200x200x200.

8. Reikalavimai šviesolaidinių kabelinių linijų įrengimui (kiek tai taikytina vykdant techninėje specifikacijoje nurodytus darbus)

8.1. Įrengiant ŠKL būtina vadovautis Lietuvos Respublikoje galiojančiais įstatymais, Vyriausybės nutarimais, statybos techniniais reglamentais, taisyklėmis, normomis ir standartais bei projekto techniniais reikalavimais.

8.2. Visas ŠKL įrengimui reikalingas medžiagas pateikia tiekėjas. Reikalavimai medžiagoms pateikiami šioje techninėje specifikacijoje.

9. Medžiagų panaudojimo informacija:

Šviesolaidinio kabelio apsauginis vamzdelis, įspėjamoji juosta bus naudojami šalinant I, II, III lygio avarijas bei atliekant Planinius darbus. Medžiagų kaštus vertinti prie darbų kainos – vidutiniškai 1 m vienam darbui.

Signalinis laidas bus naudojamas ŠKL signalinio laido atstatymo ir šalinant I, II, III lygio avarijas bei atliekant Planinius darbus. Dažniausiai yra atstatomas tas pats grunte paguldytas laidas, jį sulituojuant. Siūlome šių medžiagų kaštus vertinti prie aukščiau minėtų darbų kainos – vidutiniškai 1 m vienam darbui. Zondas bus naudojamas I, II, III lygio avarijas bei atliekant Planinius darbus, jis yra sudėtinė dalis kabelinės dėžės grunte, siūlome jo kaštus priskirti pagrindinei medžiagai - kabelinei dėžei, kurių kiekis nurodytas pirkimo sąlygose.

Technologiniai trasos ženklai ir įspėjamasis ženklas bus naudojami atliekant I, II, III lygio avarijas bei atliekant Planinius darbus. Siūlome įvertinti po 2 vnt. ženklų visam sutarties laikotarpiui.

- 9.1. Įžemintuvas – atstatymo darbai be naujų įrengimo pagal pirkimo sąlygose įvardintus reikalavimus.
- 9.2. Tiekėjas turi gauti visus reikalingus leidimus įrengti ŠKL kitų savininkų infrastruktūros objektuose ir (ar) žemės sklypuose ir (ar) kitose valdose.
- 9.3. Tiekėjas privalo laikytis montuojamų medžiagų gamintojų nurodymų (pvz. neviršyti maksimalių leistinų kabelio sulenkimo spindulio, įtempimo ir kitų gamintojo ribojamų parametrų ir kt.).
- 9.4. Tiekėjo naudojamos medžiagos ir atstatytas tinklas turi užtikrinti tinklo funkcionalumą ne mažiau kaip 25 metus, jei šioje techninėje specifikacijoje nenurodyta kitaip.
- 9.5. Naudojama kabelių montavimo įranga turi atitikti kabelių gamintojų reikalavimus.
- 9.6. Galutinė techninė dokumentacija turi būti parengta pagal aktualius Lietuvos Respublikos teisės aktų reikalavimus, reglamentuojančius šviesolaidinių kabelinių linijų įrengimą.
- 9.7. Visa įrengta infrastruktūra turi būti dokumentuota ir priduta perkančiajai organizacijai (įskaitant ir infrastruktūros elementų koordinates) pagal suderintą su perkančiąja organizacija geografinės informacinės sistemos (GIS) formą Shape formatu, pilnai suderinamu su ESRI ArcGIS programine įranga. Turi būti naudojama sluoksnių sistema. Topografinės nuotraukos bei vektoriniai duomenys turi būti atskiruose sluoksniuose.
- 9.8. Brėžinių formatai turi būti suderinti su perkančiąja organizacija ir derinančiomis institucijomis.
- 9.9. Turi būti pateikiamas RKKS savininko pasirašytinas suderinimas ant brėžinio, leidimo iš RKKS savininko kopija ir darbų užbaigimo aktas.
- 9.10. Visa galutinė dokumentacija turi būti elektronine forma. Pateikiamų dokumentų turinio forma suderinama su perkančiąja organizacija.
- 9.11. Papildomai elektroninėje formoje pateikiama: geodezinė nuotrauka ir šviesolaidinių kabelių pasai, kurių forma suderinama su perkančiąja organizacija.
- 9.12. Geodezinės nuotraukos turi būti pateikiamos M 1:500 mieste, M 1:1000 gyvenvietėse bei M 1:2000 ne gyvenvietėse.
- 9.13. Šviesolaidinis kabelis turi būti klojamas šioje techninėje specifikacijoje nurodytus reikalavimus atitinkančiame šviesolaidinio kabelio apsauginiame vamzdelyje, ne mažesniame, kaip 0,8 m gylyje.
- 9.14. Įvaduose į pastatus kabelis turi būti klojamas į šioje techninėje specifikacijoje nurodytus reikalavimus atitinkantį šviesolaidinio kabelio apsauginį vamzdelį. Jei įvadai į pastatą įrengiami ant pastato fasado, kabelis su polietileno vamzdžiu ne mažiau kaip iki 2,5 m aukštyje papildomai turi būti apsaugotas korozijai atspariame metaliniame vamzdyje.
- 9.15. RKKS šviesolaidinis kabelis turi būti klojamas nenaudojant apsauginio vamzdžio.
- 9.16. 20 – 30 cm virš kabelio turi būti klojama oranžinės arba geltonos spalvos žymėjimo juosta su užrašu „ŠVIESOLAIDINIS KABELIS, NEKASINĖTI! tel. (+370 5) 243 0881“ ir signalinis varinis laidas šviesolaidinio kabelio vietos nustatymui. Kabelio trasa turi būti pažymėta technologiniais ir įspėjamaisiais trasos ženklais pagal galiojančius teisės aktų reikalavimus.
- 9.17. Kabelio sujungimo movos turi būti patalpintos užkasamose kabelinėse dėžėse, kurios pažymimos prie dėžių dugno pritvirtinant zondus.
- 9.18. Movų montavimo vietose palikti po 20 metrų kiekvieno šviesolaidinio kabelio atsargas arba kiek leidžia infrastruktūros savininkas.
- 9.19. Įrengiant ŠKL įvadus instaliacijai pastato viduje turi būti naudojamas vidaus darbams skirtas šviesolaidinis kabelis, atitinkantis šioje techninėje specifikacijoje nurodytus reikalavimus, montuojamas PVC loveliuose, raštu suderinant montavimo vietas su pastato savininku. Vidaus darbams skirtas

šviesolaidinis kabelis nurodytose patalpose terminuojamas SC tipo jungtimi plastikinėse terminavimo dėžutėse.

- 9.20. Grunte įrengiamuose ŠKL įvaduose į pastatą (pastato išorėje), perėjimuose tarp ŠKL grunte ir RKKS, prie jungiamųjų movų turi būti sumontuotas kontrolinis matavimo punktas (KMP) signaliniam laidui. KMP turi būti įrengtas ne daugiau kaip 30 Ω varžos įžeminimas.
- 9.21. Sumontavus ŠKL turi būti atliekami linijų parametrų matavimai ir parengiami ŠK pasai ištiesintiems ruožams tarp ŠKL galinių įrenginių. Turi būti matuojama aidometrais (reflektometrais) ir šviesolaidinės galios matuokliais. Atliekami matavimai: slopinimų matavimai lazerio šaltiniu ir šviesolaidinės galios matuokliu prie 1310 nm ir 1550 nm bangos ilgių iš abiejų ŠKL galų, skaidulų sujungimo nuostolių matavimai movose, reflektogramos (aidogramos) prie 1310 nm ir 1550 nm bangos ilgių. Paklotas šviesolaidinis kabelis vidinei instaliacijai matuojamas atskirai, atliekant šiuos matavimus: slopinimų matavimai lazerio šaltiniu ir šviesolaidinės galios matuokliu prie 1310 nm ir 1550 nm bangos ilgių iš abiejų ŠK galų, aidogramos (reflektogramos) prie 1310 nm ir 1550 nm bangos ilgių.
- 9.22. Tiekėjas savo lėšomis atlygina padarytą žalą, įskaitant žalą trečiosioms šalims, bei apmoka visus mokėjimus vykdant visus darbus Lietuvos Respublikos įstatymuose numatyta tvarka.
- 9.23. Tiekėjas atsakingas už visus atstatymo darbus, kuriuos būtina atlikti užbaigus visus darbus. Į tai įeina trečiųjų asmenų valdomų ir naudojamų inžinerinių statinių atstatymas įvykus jų pažeidimams, pastatų atstatymas (sienų, lubų bei grindų remontas, valymo ir kiti atstatymo darbai), tranšėjų ir kanalų užpylimas (sklypo sutvarkymo darbai), iškirstų krūmų ir medžių išvežimas (žaliųjų atliekų sutvarkymas), trasoje pažeistų kabelių, vamzdžių, melioracijos įrenginių, pasėlių ir t.t. sutaisymas ir visų nuostolių, kurie yra tokių atvejų pasekmė, padengimas.

10. Reikalavimai dokumentacijai

10.1. Tiekėjas turi pateikti šią dokumentaciją:

Nr.	Pavadinimas	Pateikiama dokumentacija
1	Pasyvinės tinklo dalies komponentų modifikavimas ir/ar įrengimas	Darbų perdavimo-priėmimo aktas, matavimai, ŠK pasas (įrengimo atveju).
2	ŠKL trasų žymėjimas	Darbų perdavimo-priėmimo aktas, ŠKL nužymėjimo aktas (pasirašytas nužymėjimą užsakiusios įmonės ar jų subrangovų atstovo).
3	ŠKL išorinių komponentų atstatymas	Darbų perdavimo-priėmimo aktas (įtraukiant ir KMP naudojimo patikrinimo generatoriumi išvadą), nuotraukos (prieš ir po atstatymo, kiekvieno KMP).
4	ŠKL signalinio laido atstatymas	Darbų perdavimo-priėmimo aktas (įtraukiant ir signalinio laido patikrinimo generatoriumi išvadą), nuotraukos (prieš ir po atstatymo, kiekvienos pažeistos vietos).
5	Tinklo sutrikimų priežasčių nustatymas ir pirminiai sutrikimo pašalinimo veiksmai (su išvykimu į vietą)	Darbų perdavimo-priėmimo aktas, kabelio nutraukimo atveju - nuotraukos (prieš ir po atstatymo, nutraukimo vietos ir aplinkos, įskaitant galimai kabelį pažeidusios technikos nuotraukas), tikslios kabelio nutraukimo vietos koordinatės bei kabelio nutraukimo (pažeidimo) aktas (pasirašytas trečiosios šalies, jei už nutraukimą atsakinga trečioji šalis).

6	I lygio gedimų šalinimas (pasyvinė tinklo dalis)	Darbų perdavimo-priėmimo aktas, kabelio nutraukimo (pažeidimo) aktas (pasirašytas trečiosios šalies, jei už nutraukimą atsakinga trečioji šalis), nuotraukos (prieš ir po atstatymo, nutraukimo vietos ir aplinkos, įskaitant galimai kabelį pažeidusios technikos nuotraukas), tikslios nutraukimo vietos koordinatės, naujų ir/ar modifikuotų tinklo komponentų schemos, ŠK pasas, elektrofizinių matavimų protokolai, geodezinė nuotrauka, GIS informacija Shape formatu, atliktų darbų kokybės aktas ir kita reikalinga dokumentacija.
7	II lygio gedimų šalinimas (pasyvinė tinklo dalis)	Darbų perdavimo-priėmimo aktas, kabelio nutraukimo (pažeidimo) aktas (pasirašytas trečiosios šalies, jei už nutraukimą atsakinga trečioji šalis), nuotraukos (prieš ir po atstatymo, nutraukimo vietos ir aplinkos, įskaitant galimai kabelį pažeidusios technikos nuotraukas), tikslios nutraukimo vietos koordinatės, naujų ir/ar modifikuotų tinklo komponentų schemos, ŠK pasas, elektrofizinių matavimų protokolai, geodezinė nuotrauka, GIS informacija Shape formatu, atliktų darbų kokybės aktas ir kita reikalinga dokumentacija.
8	III lygio gedimų šalinimas (pasyvinė tinklo dalis)	Darbų perdavimo-priėmimo aktas, kabelio nutraukimo (pažeidimo) aktas (pasirašytas trečiosios šalies, jei už nutraukimą atsakinga trečioji šalis), nuotraukos (prieš ir po atstatymo, nutraukimo vietos ir aplinkos, įskaitant galimai kabelį pažeidusios technikos nuotraukas), tikslios nutraukimo vietos koordinatės, naujų ir/ar modifikuotų tinklo komponentų schemos, ŠK pasas, elektrofizinių matavimų protokolai, geodezinė nuotrauka, GIS informacija Shape formatu, atliktų darbų kokybės aktas ir kita reikalinga dokumentacija.
9	Planinis gedimų šalinimas (pasyvinė tinklo dalis)	Darbų perdavimo-priėmimo aktas, kabelio nutraukimo (pažeidimo) aktas (jei nebuvo pateiktas tinklo sutrikimų priežasčių nustatymo apimtyje), pasirašytas trečiosios šalies, jei už nutraukimą atsakinga trečioji šalis, nuotraukos (prieš ir po atstatymo, nutraukimo vietos ir aplinkos, įskaitant galimai kabelį pažeidusios technikos nuotraukas), tikslios nutraukimo vietos koordinatės, naujų ir/ar modifikuotų tinklo komponentų schemos, ŠK pasas, elektrofizinių matavimų protokolai, geodezinė nuotrauka, GIS informacija Shape formatu, atliktų darbų kokybės aktas ir kita reikalinga dokumentacija.

Darbų perdavimo-priėmimo akte nurodomi užsakyti darbai ir faktiškai panaudotos pagrindinės medžiagos.

—