

## DRUSKININKŲ SAVIVALDYBĖS ADMINISTRACIJA VIEŠOJO PIRKIMO KOMISIJA

Suinteresuotiems tiekėjams,  
užsiregistravusiems pirkime Nr. 3581839

### DĖL PIRKIMO DOKUMENTŲ PAAIŠKINIMO, PATIKSLINIMO IR PASIŪLYMŲ PATEIKIMO TERMINO PRATĖSIMO (PIRKIMO NUMERIS 3581839)

Remdamiesi Viešojo pirkimo komisijos nutarimu (Komisijos 2025 m. rugpjūčio 7 d. posėdžio protokolas Nr. 7), informuojame, kad:

1. Vadovaujantis Lietuvos Respublikos viešųjų pirkimų įstatymo 36 straipsnio 5 dalimi, Mokslo paskirties pastato M. K. Čiurlionio g. 80, Druskininkai rekonstravimo darbų pirkimo (toliau – pirkimas) bendrųjų sąlygų 5.2 punktu, Perkančioji organizacija, atsižvelgdama į suinteresuotų tiekėjų paklausimus, teikia pirkimo sąlygų paaiškinimą ir patikslinimą:

**1.1. Tiekėjo klausimas.** Tiekėjų kvalifikacijos reikalavimų lentelėje nurodyta, kad tiekėjas turi turėti teisę 2.2. ..."gaisrinės saugos inžinerinių sistemų įrengimas". Ar bus tenkinama kvalifikacija jei tiekėjo atestate bus nurodyta "gaisrinės saugos(signalizacijos) inžinerinių sistemų įrengimas?"

**Atsakymas.** Informuojame, kad paklausime pateikti duomenys netikrinami, atsakymas rengiamas pagal pateiktus duomenis/ informaciją. Papildomai pateikus informacijos apie konkrečias faktines aplinkybes, nenurodytas paklausime, gali pasikeisti ir atsakymo turinys.

Pagal paklausime nurodytą informaciją, atestatas, kuriame nurodyta „gaisrinės saugos(signalizacijos) inžinerinių sistemų įrengimas“, bus laikomas neatitinkančiu keliamo kvalifikacijos reikalavimo, nes atestate nurodyta statybos darbų sritis yra tik signalizacijos inžinerinių sistemų įrengimas.

Perkančioji organizacija taip pat atkreipia tiekėjų dėmesį, kad kiekvienu konkrečiu atveju, ar tiekėjo pateikti kvalifikaciją patvirtinantys dokumentai atitinka perkančiosios organizacijos keliamus reikalavimus, vertinama pasiūlymų vertinimo metu, pagal pateiktus konkrečius dokumentus/ informaciją.

#### **1.2. Tiekėjo klausimas.**

Techniniame projekte numatyti, bet į darbų kiekių žiniaraštį neįtraukti darbai:

Monolitinių žiedų ir kitų intarpų betonavimas – kiekis pagal projektą: 25 m<sup>3</sup>; žiniaraštyje ši pozicija nėra įtraukta.

Stogo konstrukcija:

Šiluminės izoliacijos (vata) 250 mm storio – plotas 1075,82 m<sup>2</sup>, žiniaraštyje nėra numatyta.

Difuzinės ir garo izoliacinės plėvelės – taip pat 1075,82 m<sup>2</sup>; žiniaraštyje nenurodyta.

50×50 mm tašai vatos tvirtinimui – kiekiai nenurodyti, bet būtini pagal konstrukcinius sprendinius.

Metalo konstrukcijų priešgaisrinis dažymas – techniniame projekte nurodyti du kiekiai: 27 m<sup>2</sup> ir 339 m<sup>2</sup>; žiniaraštyje neatsispindi.

Medienos stogo konstrukcijų antiseptinis ir priešgaisrinis apdorojimas – kiekis: 1250 m<sup>2</sup>; šios apimtys žiniaraštyje nepateiktos.

Skylių gręžimas vėdinimo/kondicionavimo sistemoms – faktinis poreikis: 12 vnt.; žiniaraštyje nurodytas kiekis – 0 vnt.

**Atsakymas.** Perkančioji organizacija pateikia patikslintą ir papildomą Specialiųjų pirkimo sąlygų 3 priedą „Darbų kiekių žiniaraščiai“. Taip pat pridedamas Specialiųjų pirkimo sąlygų 2 priedo „Techninė specifikacija“, Techninio projekto SK dalies Medžiagų kiekių žiniaraštis, papildytas nauja dalimi „**Šilumos izoliavimas**“ (failas „1.8.2 kl. TP\_SK\_MKZ.pdf“).

**1.3. Tiekėjo klausimas.** Darbų kiekio neatitikimai tarp techninio projekto ir žiniaraščio:

Gipso kartono pertvaros:

5 eilutėje nurodyta mineralinės vatos plokštė 75 mm storio – kiekis 13,99 m<sup>3</sup>, tačiau tai neapima visų numatytų pertvarų.

6 eilutėje nurodyta gipso kartono plokštė (2 sluoksniai iš abiejų pusių) – kiekis nurodytas tik 0,783762 m<sup>2</sup>, kas yra akivaizdžiai neadekvatu faktinėms projekto apimtims.

**Atsakymas.** Specialiųjų pirkimo sąlygų 3 priedo „Darbų kiekių žiniaraščiai“, žiniaraščio Nr. 2 „Architektūra“, skyriaus „Pertvaros, sienos“ 3, 5 ir 6 eilutės išbraukiamos. Atsižvelgiant į tai, Perkančioji organizacija patikslina Specialiųjų pirkimo sąlygų 3 priedą „Darbų kiekių žiniaraščiai“. Šiuos darbus (medžiagas) įsivertinti žiniaraščio Nr. 2 „Architektūra“, skyriaus „Pertvaros, sienos“ 2 ir 3 eilutėse.

**1.4. Klausimas.** Prašydami paaiškinti, ar galima laikyti, kad visi techniniame projekte numatyti darbai yra įtraukti į žiniaraštyje nurodytas pozicijas, siekėme išsiaiškinti, ar:

Tiekėjas turi įkainoti tik tuos darbus, kurie nurodyti kiekių žiniaraštyje, net jei tai neatitinka techninio projekto apimties;

Ar projektu numatyti darbai yra įtraukti į bendrines pozicijas žiniaraštyje, o jei taip – prašytume nurodyti, į kurias konkrečiai.

Atsižvelgiant į tai, kad pagal pirkimo sąlygas tiekėjui neleidžiama keisti žiniaraščio, o kai kurie svarbūs techninio projekto darbai ir kiekiai jame neatsispindi, manome, kad būtina patikslinti, ar visi reikalingi darbai turi būti įtraukti į pasiūlymo kainą, ar tik tai, kas aiškiai išskirta žiniaraštyje.

Vadovaudamiesi Lietuvos Respublikos viešųjų pirkimų įstatymo 17 straipsnio nuostatomis, prašome užtikrinti pirkimo sąlygų aiškumą ir proporcingumą, kad tiekėjai galėtų pateikti palyginamus, objektyviai vertinamus ir pagrįstus pasiūlymus.

**Atsakymas.** Tiekėjai turi įkainoti darbus, nurodytus patikslintame ir papildomame Darbų kiekių žiniaraščiuose (Specialiųjų pirkimo sąlygų 3 priedas „Darbų kiekių žiniaraščiai“).

**1.5. Klausimas.** Techniniame projekte numatyta konvencinė gaisrinė centralė 8-24 zonų, o darbų kiekių žiniaraštyje Nr.9 rašoma „Adresinė gaisrinė centralė“, „Adresinė vidinė sirena“. Tai klaidina, nes konvencinė ir adresinė sistemos iš esmės skiriasi, be to adresinė gaisro gesinimo sistema yra žymiai brangesnė.

**Atsakymas.** Perkančioji organizacija patikslina Specialiųjų pirkimo sąlygų 3 priedo „Darbų kiekių žiniaraščiai“, žiniaraščio Nr. 9 „Gaisrinė signalizacija“ 4 ir 15 eilutes ir vietoje „adresinė“ įrašo „konvencinė“.

**1.6. Klausimas.** Koks yra numatytas dūmų kanalų atsparumas karščiui (jie formuojami iš kalčio silikato plokščių) (ŠVOK 3.6 skyrius)

**Atsakymas.** Perkančioji organizacija paaiškina, kad tai nėra dūmų kanalai, tai tiesiog ortakiai vėdinimui, iš kalčio silikato daromi todėl, kad būtų priešgaisrinis atskyrimas tarp aukštų, nes ugnies vožtuvų nėra kaip įrengti. Atsparumas ugniai EI60.

**1.7. Klausimas.** Elektroninių ryšių žiniaraštyje, 17 ir 18 pozicijose yra nurodytas kiekis po 30 100m, t.y. po 3000 m. Ar tikrai tai yra teisingas kiekis?

**Atsakymas.** Kiekis teisingas. Pozicija Nr. 7 - vamzdžio montavimas - 3000 m (ryšių kabeliams ir rezervinis ilgis elektros maitinančiam kabeliui). Pozicija Nr. 4 - ryšio kabelio tiesimas vamzdelyje - 2500 m.

### **1.8.Klausimas:**

1.8.1. SA sąnaudų kiekių žiniaraštyje skyriuje "Vidaus vitrinos" yra 70.22 m<sup>2</sup> vitrinų aliuminio rėmu. Brėžinyje randame tik nedidelę vitriną prie išėjimo į laiptinę (apie 5m<sup>2</sup>).

Vidaus vitrinų mediniu rėmu ( viso 78,40 m<sup>2</sup>) nėra pateikta detalių brėžinių pagal kuriuos gamintojas (tiekęjas) galėtų pasiūlyti gaminio kainą.

**Atsakymas.** Perkančioji organizacija patikslina Žiniaraščio aliuminio vitrinų kiekį ir vietoje „70.22 m<sup>2</sup>“ nurodo „14.50 m<sup>2</sup>“. Atkreiptinas dėmesys į antro aukšto planą. 2.13 ir 2.14 patalpos atskiriamos aliuminio vitrina. Pridedama SA ir GS antro aukšto planai (failai „1.8.1 kl. SA 2a planas.pdf“, „1.8.1. kl. GS 2a planas.pdf“).

Pridedamos vitrinų 3d schemas (failas „1.8.1 kl. vitrinos.pdf“) su pažymėtais vitrinos gabaritais plane ir 3D schemomis.

Vitrinų aukštis visu ilgiu nekintantis.

Detalesni vitrinų sprendiniai bus numatyti Darbo projekto rengimo stadijoje.

1.8.2. Darbų kiekių žiniaraštyje ir sąnaudų žiniaraščiuose nepateikta mansardos stogo ir išorinių sienų šiltinimo mineraline vata medžiagų kiekiai ir darbai.

**Atsakymas.** Perkančioji organizacija pateikia papildomą Specialiųjų pirkimo sąlygų 3 priedą „Darbų kiekių žiniaraščiai“.

Taip pat pridodamas Specialiųjų pirkimo sąlygų 2 priedo „Techninė specifikacija“, Techninio projekto SK dalies Medžiagų kiekių žiniaraštis, papildytas nauja dalimi „Šilumos izoliavimas“ (failas „1.8.2 kl. TP\_SK\_MKZ.pdf“).

**1.9. Klausimas.** Prašome patikslinti, kokia danga numatyta WC zonoje. Techninėse specifikacijose TS-14.4 jokių charakteristikų nepateikta, tik vaizdas. Vizualizacijoje rašoma "Grublėtos (kauburėliais) smėlio spalvos plytelės". Ar tikrai čia turėtų būti guminė danga?

**Atsakymas.** Taip, danga gumos. Įsivertinti kaučiuko dangą su kauburėliais.

**1.10. Klausimas.** Prašome pateikti pakeliamų grindų detalę ar pjūvį bei kitą reikalingą specifikaciją, kur būtų detalizuotos pakeliamos grindys.

**Atsakymas.** Pakeliamų grindų kiekiai pateikti Specialiųjų pirkimo sąlygų 2 priedo „Techninė specifikacija“, Techninio projekto SA dalies Sąnaudų kiekių žiniaraštyje:

Glaistymas/ uazymas		Grindų apdailos įrengimo darbai ir medžiagos			
37.	Pakeliamų grindų sistemos	TS-14	m <sup>2</sup>	586,36	

Dangų detalės nurodytos Specialiųjų pirkimo sąlygų 2 priedo „Techninė specifikacija“, Techninio projekto SK dalies 176-178 psl. (pridedamas failas „1.10 kl. detalės.pdf“).

Papildomai pateikiame informaciją:

Sistemos degumas - B<sub>FL</sub>-s1

Kalcio sulfato plokštė 40mm 600x600mm

3 atsparumo apkrovoms klasė: koncentruota apkrova 4kN, maksimali apkrova 8kN, paskirstyta apkrova 16kN/m<sup>2</sup>

Pjėdustalas – galvanizuotas plienas. Aukštis – pagal projektą.

Grindų apdailos kiekiai pateikiami Specialiųjų pirkimo sąlygų 2 priedo „Techninė specifikacija“, Techninio projekto SA dalies Sąnaudų kiekių žiniaraštyje:

39.	Vinilinė danga (ant pakeliamų grindų sistemos)	TS-14.2	m <sup>2</sup>	228,03	Pasluoksnai pagal SK detalę
40.	Kiliminė danga (ant pakeliamų grindų sistemos)	TS-14.3	m <sup>2</sup>	284,23	Pasluoksnai pagal SK detalę
41.	Guminė danga (ant pakeliamų grindų sistemos)	TS-14.4	m <sup>2</sup>	74,10	Pasluoksnai pagal SK detalę
42.	Grindjuostės (ant pakeliamų grindų sistemos)	TS-14.5	m	277,95	Pasluoksnai pagal SK detalę

Grindų apdailos aprašymas nurodytas Specialiųjų pirkimo sąlygų 2 priedo „Techninė specifikacija“, Techninio projekto SA dalies 45-46 psl. (pridedamas [failas „1.10 kl. grindų apdaila.pdf“](#)).

**1.11. Klausimas.** Keltuvų tiekėjai teigia, kad tokio tipo keltuvui nėra taikomas 5proc PVM tarifas. Prašome pataisyti kiekių žiniaraštį ir keltuvui pritaikyti standartinį 21proc PVM tarifą.

**Atsakymas.** Lietuvos Respublikos pridėtinės vertės mokesčio įstatymo 19 straipsnio 4 dalies 2 punkte numatyta, kad lengvatinis 5 procentų PVM tarifas taikomas neįgaliųjų techninės pagalbos priemonėms ir jų remontui. Lietuvos Respublikos pridėtinės vertės mokesčio įstatymo 19 straipsnio 4 dalies 2 punkto komentaro<sup>1</sup> 4 lentelės 50 punkte nurodyta, kad kitoms techninės pagalbos priemonėms (keltuvams) taikomas 5 proc. PVM. Atsižvelgiant į tai, Darbų kiekių žiniaraštyje nurodytas keltuvo PVM nekeičiamas.

#### **1.12. Klausimas.**

**1.12.1.** Ar keltuvas bus montuojamas esamame pastate ar naujai statomame?

**Atsakymas.** Keltuvas bus montuojamas prie esamo pastato išorinėje pusėje.

**1.12.2.** Projekte yra nurodyta tik keltuvo specifikacija, prašome pateikti lifto specifikaciją.

**Atsakymas.** Įrengiamas keltuvas, jam ir pateikiama techninė specifikacija.

**1.13. Klausimas.** Teikiame klausimus dėl pakeliamų grindų:

#### **PAKELIAMOS GRINDYS.**

**1.13.1.** Kokio aukščio kojos reikalingos?

**Atsakymas.** Tarp C-D/ 5-6 ašių apdaila 850mm nuo perdangos (tikslinti pagal faktinę perdangos altitudę) 56m<sup>2</sup>.

Tarp D-E/ 4-7 ašių apdaila 300mm nuo perdangos (tikslinti pagal faktinę perdangos altitudę) 129m<sup>2</sup>.

Likęs plotas apdaila 250mm nuo perdangos (tikslinti pagal faktinę perdangos altitudę) 401m<sup>2</sup>.

**1.13.2.** Kokiame aukštyje turi būti grindys nuo pagrindo?

**Atsakymas.** Nurodyta **1.13.1 klausimo** atsakyme.

**1.13.3.** Kaip suprantame bus plytelės ant pakeliamų grindų - ar tai 20mm storio standartinės plytelės montuojamos ant pakeliamų kojų? Galbūt yra gamintojo nurodymai kojoms?

**Atsakymas.** Ant pakeliamų grindų sistemos (kalcio sulfato plokščių) montuojama numatyta apdaila:

<sup>1</sup> <https://www.infolex.lt/teise/DocumentSinglePart.aspx?AktId=14401&StrNr=19>

- vinilinė;
- guma (kaučiukinė);
- kiliminė.

**1.13.4.** Kokie yra šių plytelių matmenys?

**Atsakymas.** Pagrindas - kalcio sulfato plokštė 40mm 600x600mm.

**1.13.5.** Prašome pateikti brėžinius, kadangi greičiausiai patalpa nebus pagal plytelių matmenis, todėl jos pjaustysis.

**Atsakymas.** Pagrindas - kalcio sulfato plokštė 40mm 600x600mm.

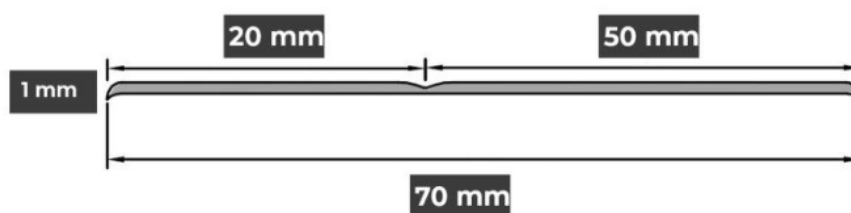
Apdailos planai rengiami Darbo projekto stadijoje. Techninio projekto apimtyje grindų apdailos planų nėra. Kaučiuko plytelių matmenys rašto nesudaro, tad jų dydis ar klojimo pradžia neaktuali.

**1.13.6. GRINDJUOSTĖS.**

- Kokio aukščio grindjuostės turėtų būti?
- Ar jos metalinės (aliuminės ar kitokios)?
- Kokia grindjuosčių spalva?
- Kokia grindjuosčių forma?

**Atsakymas. Patalpose, kuriose grindų danga kaučiukas:**

- lankščios PVC;
- 20+50mm;

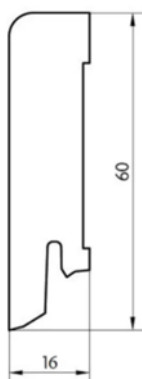


-spalva kuo artimesnė grindų spalvai (smėlio). Spalvą tikslinti kartu renkant sienų plyteles, kaučiuko danga ir grindjuostes.

**Patalpose, kuriose grindų danga PVC arba kiliminė danga:**

MDF dažoma grindjuostė. 60mm aukščio. Spalva – smėlio (tikslinti pagal kiliminės dangos ir sienų spalvas Darbo projekto rengimo metu).

Profilis:



Koreguojamas SA sąnaudų žiniaraščio kiekis „Grindjuostės (ant pakeliamų grindų sistemos)“:

- lanksti PVC grindjuostė – 74 m
- dažyta MDF grindjuostė - 127 m.

Specialiųjų pirkimo sąlygų 3 priedo „Darbų kiekių žiniaraščiai“, žiniaraščio Nr. 2 „Architektūra“, skyriaus „Grindys“ 6 eilutė išbraukiama, įrašomos naujos 6 ir 7 eilutės. Perkančioji organizacija patikslina Specialiųjų pirkimo sąlygų 3 priedą „Darbų kiekių žiniaraščiai“.

#### **1.14. Klausimas.**

**1.14.1.** Ar pakeliamos grindys yra išrenkamos, ar su špuntu – neišrenkamos.

**Atsakymas.** Patalpose su viniline grindų apdaila frezuotos neišrenkamos, visur kitur – standartinės.

**1.14.2.** Reikalingi pakeliamų grindų kiekiai pagal skirtingus aukščius, nes nuo aukščio skiriasi kaina.

**Atsakymas.** Tarp C-D/ 5-6 ašių apdaila 850mm nuo perdangos (tikslinti pagal faktinę perdangos altitudę) 56m<sup>2</sup>.

Tarp D-E/ 4-7 ašių apdaila 300mm nuo perdangos (tikslinti pagal faktinę perdangos altitudę) 129m<sup>2</sup>.

Likęs plotas apdaila 250mm nuo perdangos (tikslinti pagal faktinę perdangos altitudę) 401m<sup>2</sup>.

**1.14.3.** Jei pakeliamos grindys yra išrenkamos, tai nurodytos dangos ant išrenkamų grindų yra netinkamos. PVC danga turėtų būti ne mažiau kaip 4,5mm (loose lay tipo), kiliminė danga turėtų būti plytelėmis.

**Atsakymas.** Patikslinama kiliminės dangos specifikacija – ji numatoma plytelėmis (nurodyta **1.14.4 klausimo** atsakyme).

**1.14.4.** Reikia patikslinti kiliminės ir kaučiuko dangos technines specifikacijas.

**Atsakymas. Papildomai pateikiama kaučiuko dangos specifikacija:**

- vienspalvė; homogeninė; kaučiuko danga plytelėmis;
- storis 4mm.

#### **Papildoma kiliminės dangos techninė specifikacija:**

kiliminė danga su PVC pagrindu. Kloyama plytelėmis atsparumo klasė 33;

- smūgio garso sulaikymas 21 dB;
- garso sugėrimas  $\alpha_w=0,10$  (H);
- paliekamos žymės nuo kėdžių ratukų min.  $R \geq 2,4$ ;
- spalvos atsparumas dirbtiniam apšvietimui  $\geq 6$ ;
- elektrostatinės savybės  $\leq 2$  kV;
- degumas Bfl-S1;
- atsparumas slydimui  $\mu \geq 0,30$  (žema slidumo rizika: sausas ir šlapias);
- atsparumas trinčiai  $> 1000$  ciklų;
- matmenų stabilumas  $\leq 0,2$  %;
- šilumos laidumas 0,06 W/mK.
- spalva: rudas smėlio atspalvis (derinti pagal pavyzdžius)



**1.14.5.** Kokios numatytos grindjuostės prie kiekvienos dangos. Jei grindjuostės skirtingos, tai koks jų kiekis.

**Atsakymas.** Lanksti PVC grindjuostė – 74 m. Dažyta MDF grindjuostė - 127 m.

**1.15. Tiekėjo klausimas.** Iš specializuotų rangovų, atliekančių konstrukcijų stiprinimo darbus, gavome pastebėjimą, kad neteisingai parengtas TP. Projektuotojams reikia tikslinti ugniaatsparinimą, prie esamų sprendinių nebus išlaikyta klijų priešgaisrinė apsauga. Turi būti perskaičiuotas kalcio silikato plokštės storis, tuo pačiu ir perdangos apkrovos. Skaičiuojant pagal dabartinį TP nebus konkurencingos kainos, jei rangovai vertinsis savo nuožiūra projekto pakeitimus. Prašome patikslinti projektą ir pateikti realų terminą pasiūlymų pateikimui.

Spec rangovų pastaba:

\*Dėl Promatech-H plokščių reiktu tikslinti nes iš esamos informacijos panašu, kad yra projektuotojų klaida ir ugniaatsparinimas REI90 skaičiuotas kaip g/b perdangai, tačiau šiuo atveju reikia skaičiuoti pagal anglies pluošto klijų lydymosi temperatūrą ir apsaugoti 90min nuo gaisro būtent stiprinimo sistemą, ko pasekoje kalcio silikato storis ir kaina gali gerokai padidėti.“

**Atsakymas.** Gaisro metu konstrukcijas veikia ypatingas poveikių derinys. Pagal tyrimų duomenis perdangos konstrukcija (net ir be sustiprinimo) turi pakankamą laikomąją galią, kad perimti gaisro metu susidarančius poveikius su sąlyga, kad betonas ir armatūra yra apsaugoti nuo ekstremalių temperatūros poveikių (tam numatyta kalcio sulfato plokštė).

Tuo tarpu sustiprinimas (anglies pluoštu) yra būtinas, norint kad perdanga atlaikytų įprastas eksploataavimo apkrovas (kurios yra ženkliai didesnės nei tos, kurios veikia gaisro metu).

2. Vadovaujantis Lietuvos Respublikos viešųjų pirkimų įstatymo 36 straipsnio 6 dalimi, Mokslo paskirties pastato M. K. Čiurlionio g. 80, Druskininkai rekonstravimo darbų bendrųjų sąlygų 5.4 punktu, Perkančioji organizacija, savo iniciatyva patikslina *Skelbimo apie pirkimą* 8.1 dalį ir nurodo, kad Perkančioji organizacija yra Centrinė perkančioji organizacija, skirianti viešojo pirkimo sutartis arba sudaranti preliminarįsias sutartis dėl kitiems pirkėjams skirtų darbų, prekių ar paslaugų.

3. Atsižvelgiant į tai ir vadovaudamiesi Lietuvos Respublikos viešųjų pirkimų įstatymo 40 straipsnio 4 dalies 2 punktu, informuojame, kad Mokslo paskirties pastato M. K. Čiurlionio g. 80, Druskininkai rekonstravimo darbų pirkimo pasiūlymų pateikimo terminas pratęsiamas iki **2025 m. rugpjūčio 25 d. 10.00 val.** Minėta informacija taip pat bus paskelbta CVP IS.

4. Remiantis Viešųjų pirkimų tarnybos išaiškinimu, ir atsižvelgiant į tai, kad CVP IS *Pagrindinėje pirkimo informacijoje* nėra galimybės pakeisti Paaiškinimų termino pabaigos, todėl šiuo raštu informuojame, kad, Paaiškinimų termino pabaiga yra pratęsiama iki **2025 m. rugpjūčio 19 d. 00:00 val.** ir informacija apie Paaiškinimų termino pabaigą bus pateikta prie pirkimo prisijungusiems tiekėjams, taip pat šis pranešimas bus pridėtas prie pirkimo dokumentų

5. Perkančioji organizacija informuoja, kad Tiekėjai turi vadovautis naujausia paskelbta pirkimo dokumentų versija ir (ar) naujausiais pirkimo dokumentų paaiškinimais bei patikslinimais.

**PRIDEDAMA:**

1. Specialiųjų pirkimo sąlygų 3 priedas „Darbų kiekių žiniaraščiai“ (aktuali 2025-08-07 redakcija) (*SS 3 priedas (Darbų kiekių žiniaraščiai)\_2025-08-07 aktuali.zip*).

2. SA antro aukšto planas (*1.8.1 kl. \_SA\_2a\_planas.pdf*).

3. GS antro aukšto planas (*1.8.1 kl. \_GS\_2a\_planas.pdf*).

4. Vitrinų 3d schemos (*1.8.1. kl. \_vitrinos.pdf*).

5. SK dalies Medžiagų kiekių žiniaraštis (*1.8.2 kl. \_TP\_SK\_MKZ.pdf*).

6. Dangų detalės (*1.10 kl. \_detalės.pdf*).

7. Grindų apdailos aprašymas (*1.10 kl. \_grindų\_apdaila.pdf*).

Viešojo pirkimo komisijos pirmininko pavaduotoja

Jolanta Kavaliauskienė

A. Matonytė, tel. +370 313 90 012, el. paštas [asta.matonyte@druskininkai.lt](mailto:asta.matonyte@druskininkai.lt)

## DARBŲ KIEKIŲ ŽINIARAŠTIS Nr. 11

Statinių grupė

Mokslo paskirties pastato M. K. Čiurlionio g. 80, Druskininkai rekonstravimas

Statiny

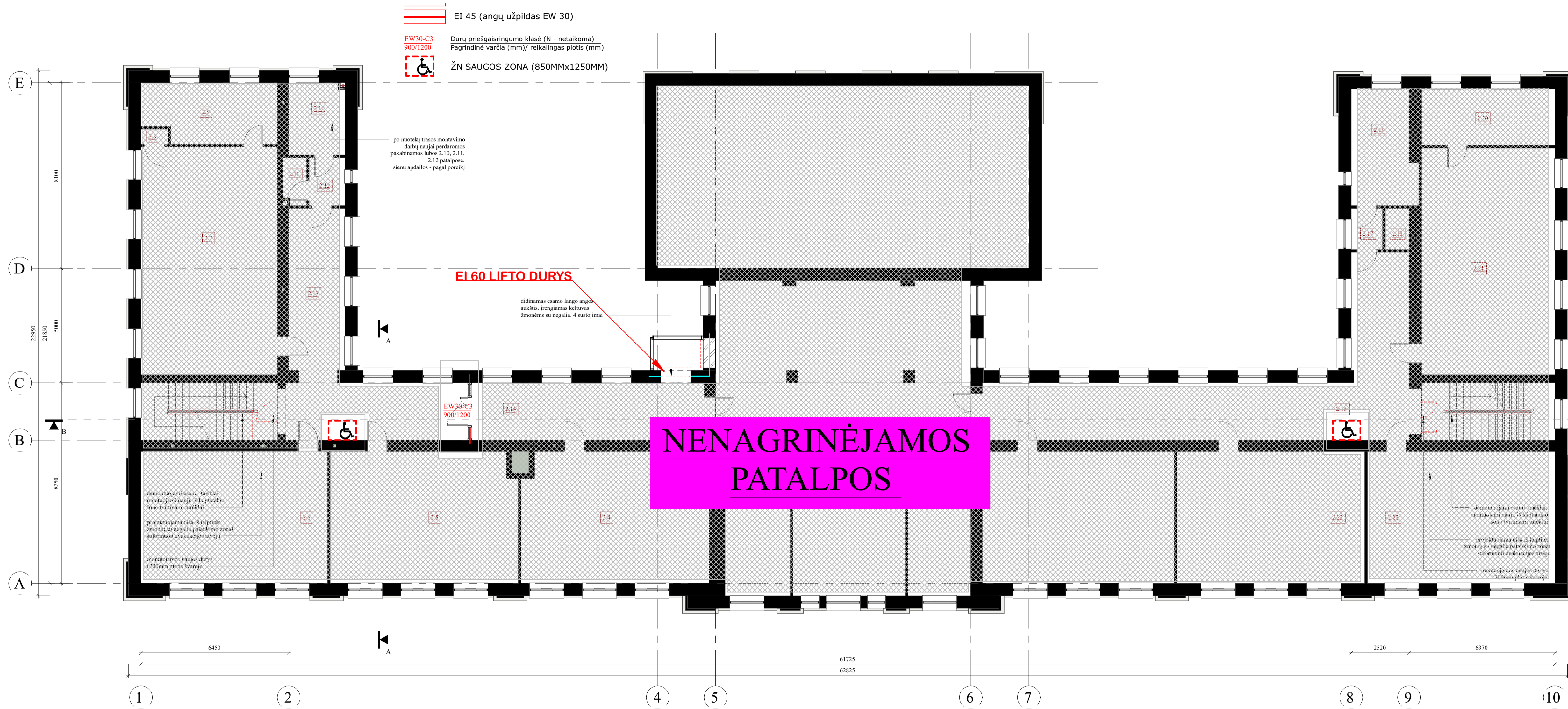
Mokslo paskirties pastato M. K. Čiurlionio g. 80, Druskininkai

Žiniaraštis

Statinio konstrukcijos (izoliavimas)

Iš viso už: **0,00**

Eil. Nr.	Darbo kodas	Darbų ir išlaidų aprašymai	Mato vienetas	Kiekis	Vieneto kaina	Iš viso
<b>Šilumos izoliavimas</b>						
1	N12P-0402-2	Denginių šiltinamosios izoliacijos įrengimas, naudojant apkrovas nelaikančias mineralinės vatos plokštes, 250 mm storio plokštes	100 m <sup>2</sup>	9,37	0,00	0,00
2	N12P-0402-2	Denginių šiltinamosios izoliacijos įrengimas, naudojant apkrovas nelaikančias mineralinės vatos plokštes, 150 mm storio plokštes	100 m <sup>2</sup>	2,34	0,00	0,00
3	N12P-0402-2	Denginių šiltinamosios izoliacijos įrengimas, naudojant apkrovas nelaikančias mineralinės vatos plokštes, 200 mm storio plokštes	100 m <sup>2</sup>	1,04	0,00	0,00
4	N12P-0402-2	Denginių šiltinamosios izoliacijos įrengimas, naudojant apkrovas nelaikančias mineralinės vatos plokštes, 150 mm storio plokštes	100 m <sup>2</sup>	0,81	0,00	0,00
<b>Iš viso už skyrių Šilumos izoliavimas</b>						<b>0,00</b>
<b>Iš viso #1</b>						<b>0,00</b>
<b>PVM</b>			<b>21,00%</b>			<b>0,00</b>
<b>Iš viso su PVM:</b>						<b>0,00</b>



2 AUKŠTO PLANAS  
M 1 : 100

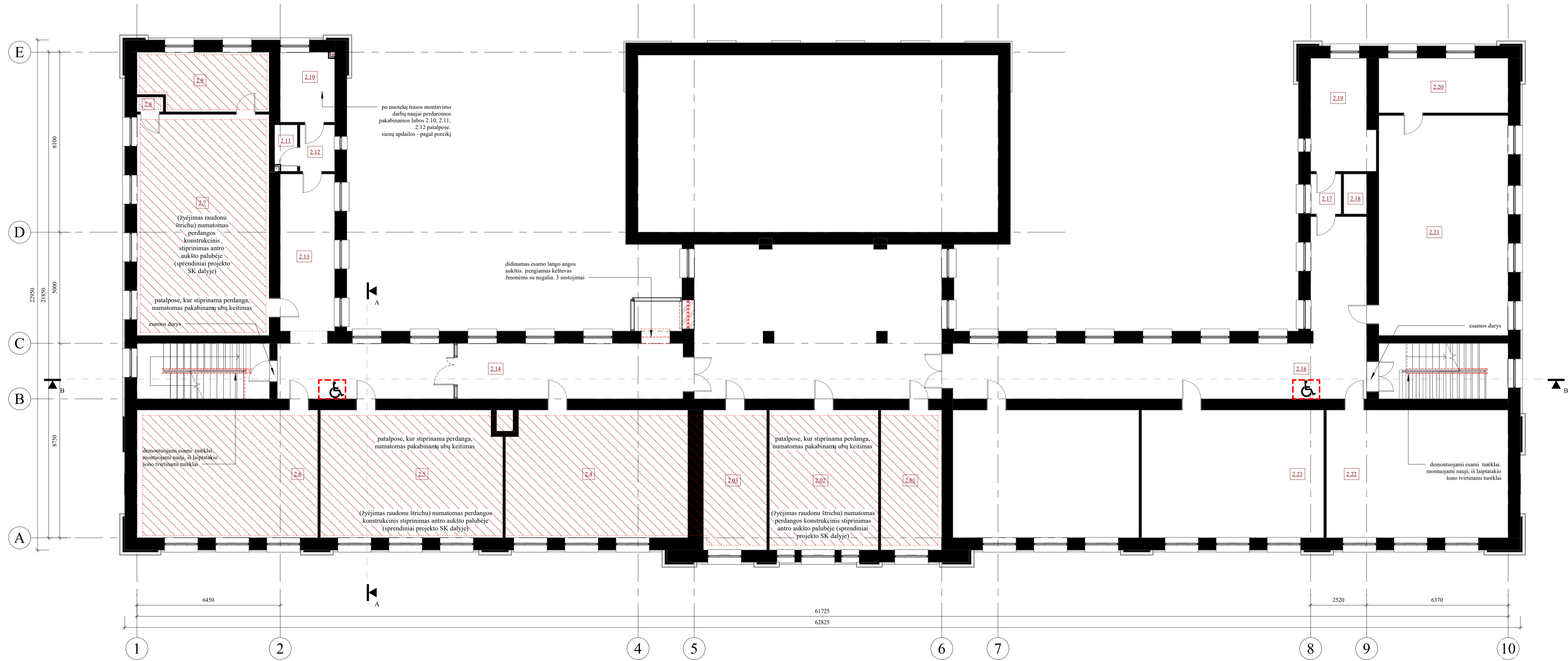
SUTARTINIAI ŽYMĖJIMAI

- gipso kartono pertvara apdailinė/sachtonas
- gipso kartono pertvara 150mm
- mūro pertvara
- esamos konstrukcijos
- demontuojama

PASTABOS

1. Matmenys pateikti milimetrais;
2. Pateikti matmenys nūžymi konstrukcijas be apdailinio sluoksnio;
3. Pateikiami durų ir langų angų matmenys;
4. Visus matmenis tikslinti darbo projekte ir statybų metu;
5. Durų varstymo kryptis tikslinti užsakant gaminius;

0	2024-09	Statybos leidimui. Konkursui		
LAIDA	DATA	Laidos statusas. Keitimo priežastis (jei taikoma)		
ATESTATO NR.	Žirmūnų g. 139-321, Vilnius, Tel.: (8-5) 272 83 34		STATINIO PROJEKTO PAVADINIMAS	
39024	PV	V. Šablevičius	Mokslų paskirties pastato M. K. Čiurlionio g. 80, Druskininkai rekonstravimo projektas	
26440	PDV	M. Matulevičius	STATINIO NUMERIS IR PAVADINIMAS	
			01 - Mokykla	
			DOKUMENTO PAVADINIMAS	
			ANTRO AUKŠTO PLANAS	
			1 : 100	
LT	STATYTOJAS	Druskininkų savivaldybė	DOKUMENTO ŽYMUO	LAPAS LAPŲ
			AT-23A-2140-01-TP-GS.B-1.02	1 1



SUTARTINIAI ŽYMĖJIMAI

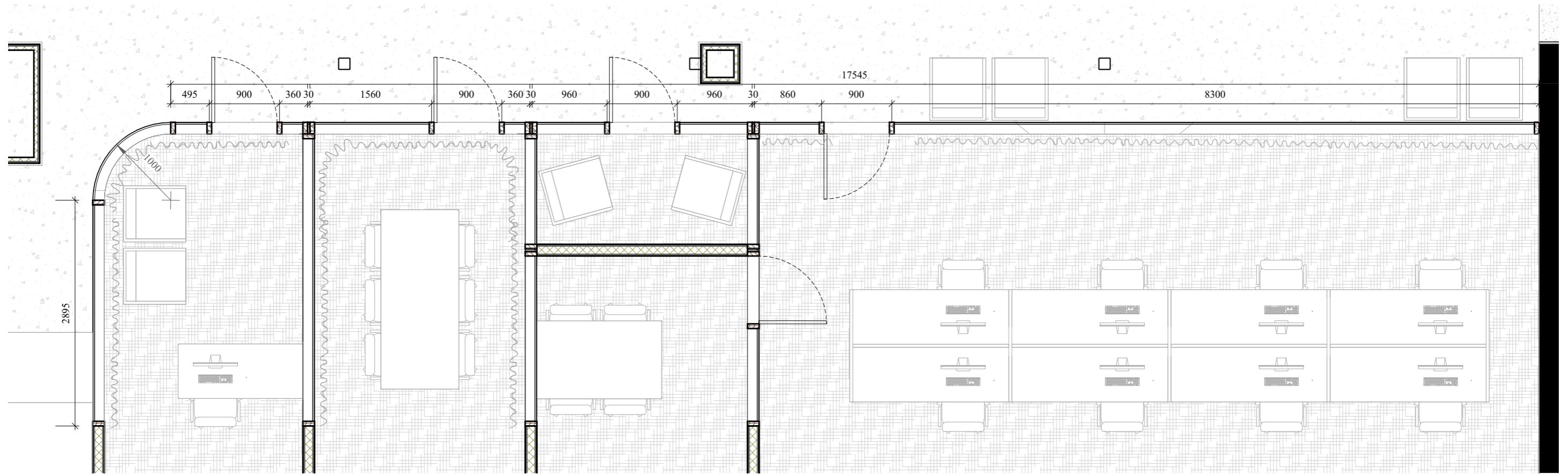
- gipso kartono pertvara apdailinė/sachtomis
- gipsokartono pertvara 150mm
- mūro pertvara
- esamos konstrukcijos
- dėmonuojama

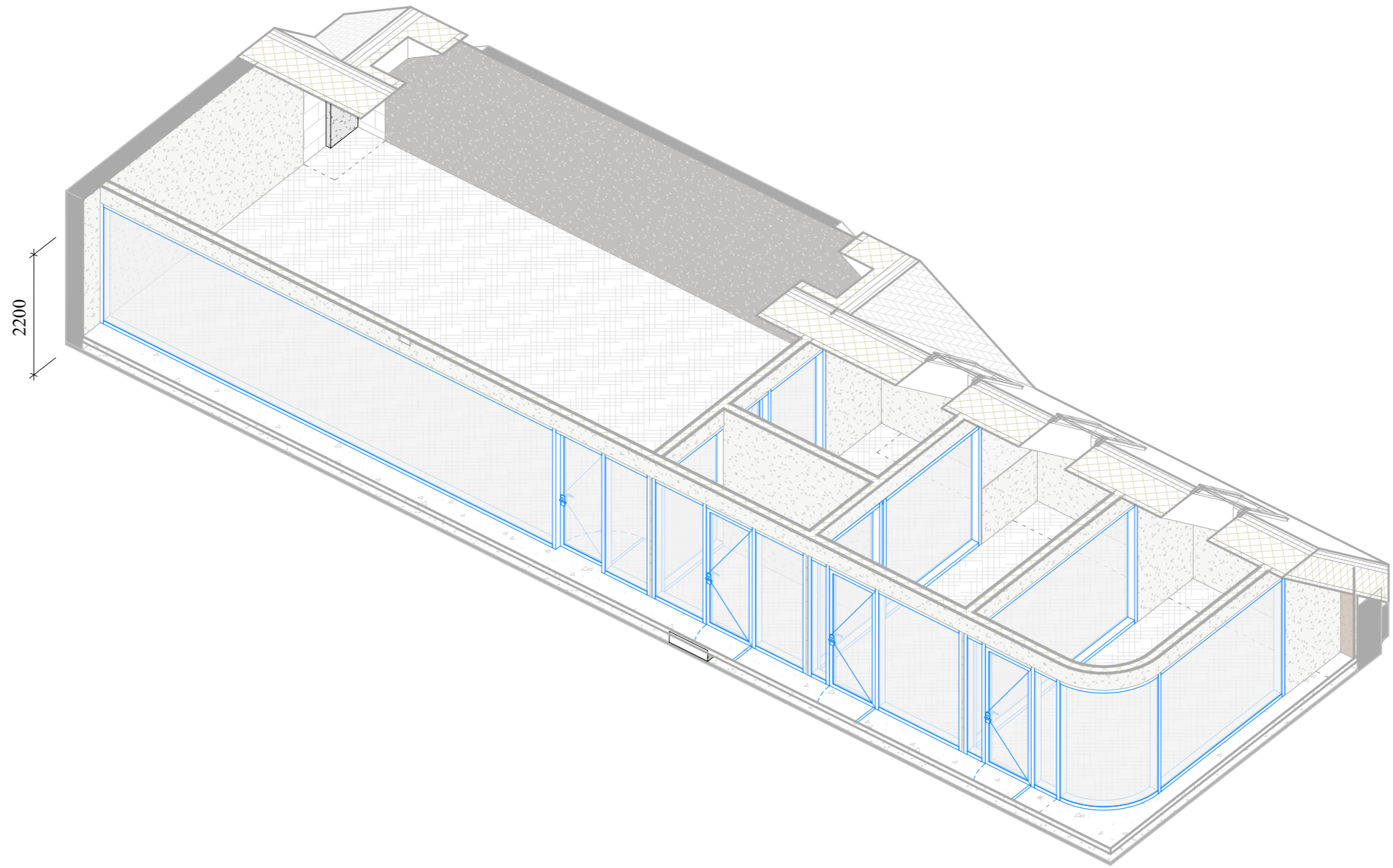
PASTABOS

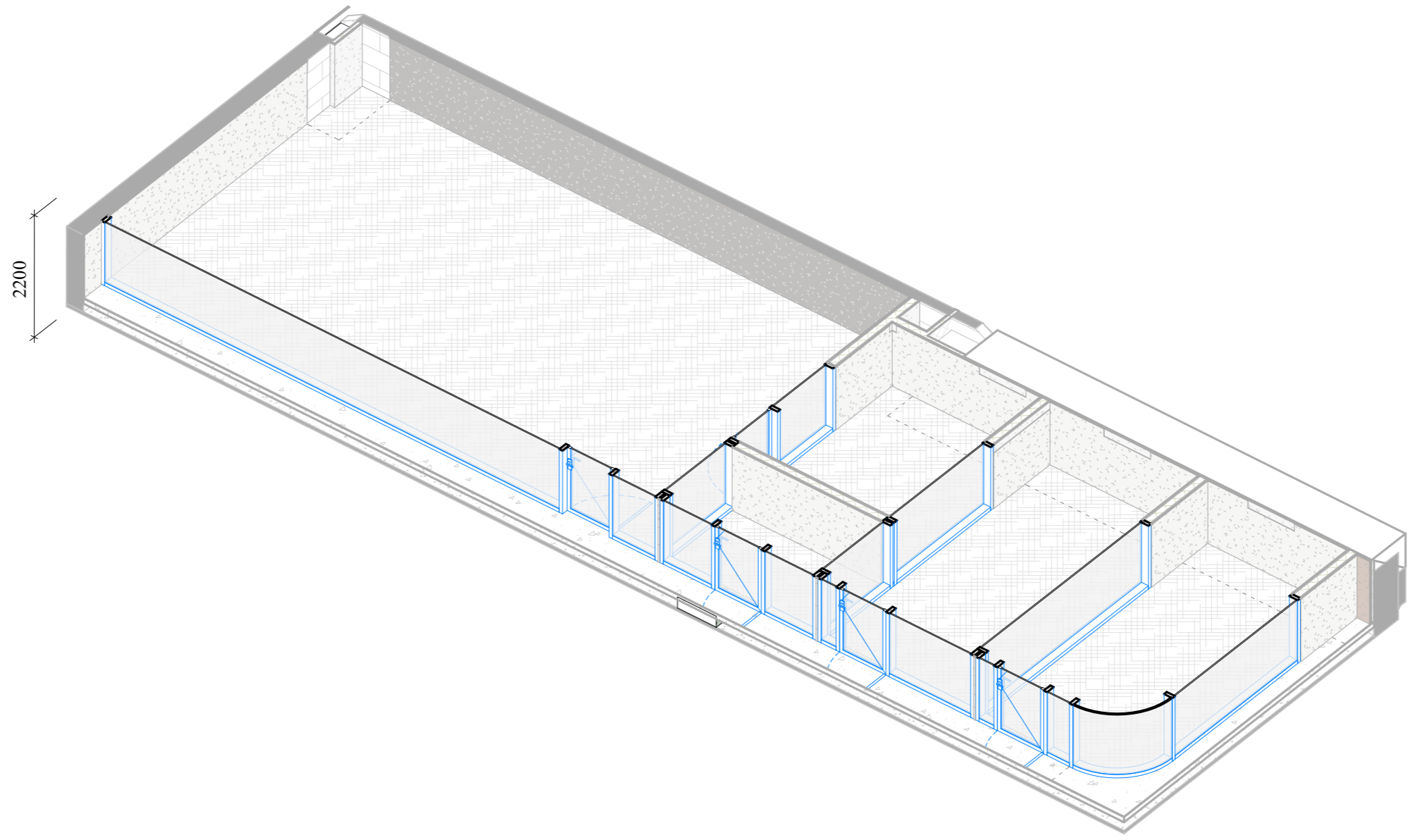
1. Matmenys pateikti milimetrais;
2. Pateikti matmenys nūžymi konstrukcijas be apdailinio sluoksnio;
3. Pateikiami durų ir langų angų matmenys;
4. Visus matmenis tikslinti darbo projekto ir statybų metu;
5. Durų varstymo kryptis tikslinti užsakant gaminius;

2 AUKŠTO PLANAS  
M 1 : 100

0	2024-09	Statybos leidimui. Konkursui
LAIDA	DATA	Laidos statusas. Keitimo priežastis (jei taikoma)
ATESTATO NR.	 Žirmūnų g. 139-321, Vilnius, Tel.: (8-5) 272 83 34	
39024	PV	V.Šablevičius
A2264	PDV	A.Bingelis
	ARCH	M.Stirbys
STATINIO PROJEKTO PAVADINIMAS		
Mokslų paskirties pastato M. K. Čiurlionio g. 80, Druskininkai rekonstravimo projektas		
STATINIO NUMERIS IR PAVADINIMAS		
01 - Mokykla		
DOKUMENTO PAVADINIMAS		LAIDA
ANTRO AUKŠTO PLANAS		0
1 : 100		
LT	STATYTOJAS	DOKUMENTO ŽYMUO
	Druskininkų savivaldybė	AT-23A-2140-01-TP-SA.SP.B-1.02
		LAPAS LAPŲ
		1 1





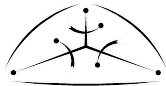




## MEDŽIAGŲ KIEKIŲ ŽINIARAŠTIS

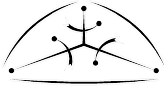
Poz. Nr.	Pavadinimas ir techniniai rodikliai	Žymuo (tipas, markė)	Techninių specifikacijų nr.	Mato vnt.	Kiekis
<b>Pamatų konstrukcijos</b>					
1.1	Pamatai: gręžtiniai poliai $\geq C25/30$ , XC2	LST EN 206	TS4	m <sup>3</sup>	<b>1,9</b>
1.2	Pamatai: lifto pamato plokštė $\geq C25/30$ , XC2	LST EN 206		m <sup>3</sup>	<b>1,1</b>
1.3	Armatūra B500B (poliams)	LST EN 10080		t	<b>0,2</b>
1.4	Armatūra B500B (pamato plokštei)	LST EN 10080		t	<b>0,2</b>
1.5	Mechanizuotas grunto kasimas		TS3	m <sup>3</sup>	<b>20</b>
<b>Perdangų konstrukcijos</b>					
G/b gamyklinės kiaurymėtosios perdangos plokštės (LST EN 1168)					
2.1	t=270, $\geq C30/37$ , XC1	LST EN 1168	TS4	m <sup>2</sup>	<b>132,5</b>
G/b monolitiniai ruožai (IMS), siūlių užpildymas					
2.2	Monolitinių ruožų ir siūlių užpildymo betonas $\geq C30/37$ , XC1	LST EN 206	TS4	m <sup>3</sup>	<b>4,0</b>
2.3	G/b monolitinių ruožų ir ryšinė armatūra B500B	LST EN 10080		t	<b>0,6</b>
"Peikko" gaminiai					
2.4	Įdėtinės detalės WELDA perdangos plokštėse	Žr. peikko	TS6	kg	<b>60</b>
				vnt.	<b>12</b>
<b>Pastabos:</b>					
1. Gamyklinių įtempto gelžbetonio konstrukcijų armatūra - neskaičiuota;					
2. Ryšinės armatūros (plieno markė B500C) kiekiai suskaičiuoti apytiksliai;					
3. Plieninių konstrukcijų antikorozinį padengimą ir priešgaisrinio padengimo priemonės žr. aiškinamajame rašte;					
4. Reikalinga naudoti naujausius standartų leidimus;					
5. Plokščių montuojamųjų tarpų užpildymui naudojamas betonas apskaičiuotas apytiksliai (priklauso nuo plokščių išdėstymo, gamintojo ir pan.)					
<b>Plieninės kolonos</b>					
3.1	Uždaro skerspjūvio plieniniai profiliuočiai, S355	LST EN 10219	TS6	t	<b>1,2</b>
3.2	Lakštinis plienas, S355	LST EN 10080		t	<b>0,1</b>
3.3	Plieno konstrukcijų gruntavimas ir dažymas antikoroziniais ir priešgaisriniais dažais	Pagal SK brėžinius		m <sup>2</sup>	<b>27</b>
<b>Pastabos:</b>					
1. Plieninių konstrukcijų antikorozinį padengimą ir priešgaisrinio padengimo priemonės žr. brėžiniuose bei aiškinamajame rašte.					
<b>Laikančios mūro sienos</b>					
4.1	Silikatinių plytų mūras	Pagal SK brėžinius	TS5	m <sup>3</sup>	<b>34,4</b>
4.2	Monolitinių žiedų ir kitų g/b intarpų betonas, $\geq C25/30$ , XC1	LST EN 206	TS4	m <sup>3</sup>	<b>25,0</b>
4.3	Armatūra B500B	LST EN 10080		t	<b>2,7</b>
<b>Pastabos:</b>					
1. Mūro stiprį ir skiedinio klasę žr. brėžiniuose					

Kompleksas / Pastatas		Mokslo paskirties pastato M. K. Čiurlionio g. 80, Druskininkai rekonstravimo projektas		Dok. žymuo:		Laida	Lapas
				AT-23A-2140-01-TP-SK-MKŽ		0	1(3)
Proj. dalis	Pareigos	At.nr.	V., Pavardė	Parašas		Data	
SK	SPDV	39178	E. Žilinskas			2024.11	



Denginio plieninės konstrukcijos					
5.1	Atviro skerspjūvio valcuoti profiliuočiai, S355	LST EN 10034	TS6	t	11,7
5.2	Lakštinis plienas, S355	LST EN 10051		t	1,8
5.3	Plieno konstrukcijų gruntavimas ir dažymas antikoroziniais ir priešgaisriniais dažais	LST EN 10051		m <sup>2</sup>	339
<b>Pastabos:</b> 1. Plieninių konstrukcijų antikorozinį padengimą ir priešgaisrinio padengimo priemones žr. brėžiniuose bei aiškinamajame rašte.					
Denginio medinės konstrukcijos					
6.1	Medinės gegnės, stygos, ŠVOK perdangos konstrukcijos ir kt., mediena C24	LST EN 1193	TS7	m <sup>3</sup>	28,1
6.2	Medienos padengimas antipireninėmis ir antiseptinėmis medžiagomis bei priešgaisrinis padengimas	Pagal SK brėžinius		m <sup>2</sup>	1250
<b>Pastabos:</b> 1. Medinių konstrukcijų padengimą antipireninėmis ir antiseptinėmis medžiagomis bei priešgaisrinio padengimo reikalavimus žr. brėžiniuose bei aiškinamajame rašte. 2. Grebėstai, mediniai tašai oro tarpui ir tašai tarpui inžinerinėms komunikacijoms formuoti neskaičiuoti.					
Konstrukcijų stiprinimo sprendiniai					
Perdangos stiprinimo sprendiniai					
7.1	Anglies pluošto juostos tipo CARBOPLATE E170 (50 mm pločio, 1,4 mm storio)	Mapei	TS4	m	2914,2
7.2	Epoksidiniai klijai tipo ADESILEX PG1	Mapei		kg	714,0
7.3	Epoksidinis gruntas tipo MAPEWRAP PRIMER 1	Mapei		kg	69,9
7.4	Atviro skerspjūvio valcuoti profiliuočiai, S355	LST EN 10034	TS6	t	1,7
7.5	Priešgaisrinė kalcio sulfato plokštė PROMATECH-H (10 mm storio)	Promat	TS4	m <sup>2</sup>	443,5
Mansardos išorinės sienos stiprinimo sprendiniai					
7.6	Štrabuotų vietų sienoje ir perdangoje betonas, ≥C25/30, XC1	LST EN 206	TS4	m <sup>3</sup>	2,0
7.7	Armatūra B500B	LST EN 10080		t	0,4
Mūro tarpuangio sporto salėje stiprinimo sprendiniai					
7.8	Štrabuotų vietų sienoje betonas, ≥C25/30, XC1	LST EN 206	TS4	m <sup>3</sup>	3,8
7.9	Armatūra B500B	LST EN 10080		t	0,5
Šilumos izoliavimas					
8.1	Šilumos izoliacija - mineralinė vata tipo Paroc Extra (250 mm storis)	Žr. atitvarų detalių br. (St1.1 detalė)	TS9	m <sup>2</sup>	937
8.2	Šilumos izoliacija - mineralinė vata tipo Paroc Extra (150 mm storis)	Žr. atitvarų detalių br. (Sn1.1 detalė)	TS9	m <sup>2</sup>	234
8.3	Šilumos izoliacija - mineralinė vata tipo Paroc Extra (200 mm storis)	Žr. karnizo sprendinį	TS9	m <sup>2</sup>	104
8.4	Vėjo izoliacija - akmens vatos plokštės tipo Paroc WAS 35 (150 mm storis)	Žr. karnizo sprendinį	TS9	m <sup>2</sup>	81

Kompleksas / Pastatas		Mokslo paskirties pastato M. K. Čiurlionio g. 80, Druskininkai rekonstravimo projektas		Dok. žymuo:		Laida	Lapas
Proj. dalis		Pareigos	At.nr.	V., Pavardė	Parašas		Data
SK	SPDV	39178		E. Žilinskas			2024.11
				AT-23A-2140-01-TP-SK-MKŽ		0	2(3)

**Bendrosios pastabos:**

1. Šiuose medžiagų kiekių žiniaraščiuose skaičiuoti pastato laikančių konstrukcijų pagrindinių medžiagų kiekiai. Dalies medžiagų bei jungimo priemonių kiekiai nėra skaičiuoti ir gali būti suskaičiuoti tik parengtus darbo projekto sprendinius. Bet kuriuo atveju, rangovas privalo pats persiskaičiuoti ir įvertinti sąnaudas darbams, tiesiogiai ir netiesiogiai susijusiems su pastato laikančiųjų konstrukcijų įrengimu.
2. Pateikti medžiagų kiekiai skaičiuoti pagal konstrukcinės dalies techninio projekto sprendinius. Kaip užduotis šiam projektui rengti, buvo naudojami architektūrinės ir kitų projekto dalių tarpiniai (gauti projekto rengimo eigoje) sprendiniai. Rengiant statinio darbo projektą būtina atsižvelgti į visų projekto dalių galutinius techninio projekto sprendinius ir atsižvelgti į visų projekto dalių užduotis konstrukcinės dalies darbo projekto sprendiniams. Atitinkamai tikslinami konstrukcijų medžiagų kiekiai.
3. Žemiau išvardintų konstrukcijų, prietaisų ar jungimo priemonių medžiagų kiekiai nėra suskaičiuoti:
  - Medžiagos/priemonės statinio žaibosaugos sistemos (žr. Atitinkamos projekto dalies brėžinius);
  - Plieninių konstrukcijų jungimo priemonės (varžtai bei virintinės siūlės);
  - Gelžbetoninių konstrukcijų atrėmimo elementai (neopreno tarpinės ir pan.)
  - Priešgaisriniai aptvėrimai, porankiai ir pan.
  - Šilumos, vandens, garo, garso, gaisro izoliavimo priemonės ir elementai;
  - Fasado elementai (lamelės ir pan.), gembės ir tvirtinimo elementai klinkerio ir kitokių tipų fasado elementų tvirtinimui;
  - Architektūrinės dangos (plytelė ir pan.);
  - Žemės darbai;
  - Vidinės nelaikančios pertvaros;
  - Kiti aukščiau neįvardinti elementai, medžiagos.

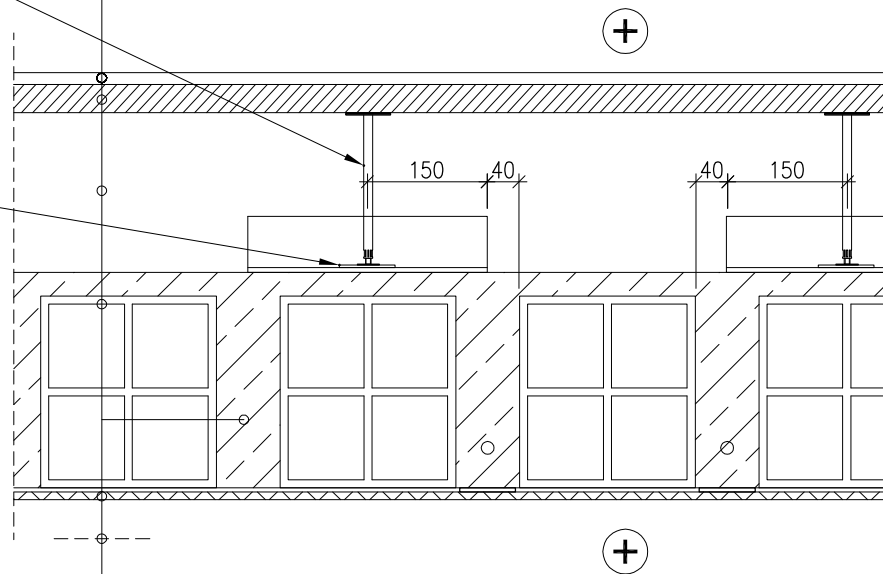
Kompleksas / Pastatas		Mokslo paskirties pastato M. K. Čiurlionio g. 80, Druskininkai rekonstravimo projektas		Dok. žymuo:	Laida	Lapas
				AT-23A-2140-01-TP-SK-MKŽ	0	3(3)
Proj. dalis	Pareigos	At.nr.	V., Pavardė	Parašas	Data	
SK	SPDV	39178	E. Žilinskas		2024.11	

**Det. P1.1. Mansardos perdanga virš esamos perdangos plokštės**

1	Grindų danga pagal arch. dalį, t = 5...15 mm
2	Kalcio sulfato sustiprinto pluošto plokštės, t = 35...40 mm
3	Pakeltų grindų sistema (erdvė inžinerinėms komunikacijoms), t = 185...200 mm
4	Keramkiniai blokėliai, t = 240 mm
5	Armuotas betonas tarp keramikinių blokėlių
6	Gaisro izoliacija (kalcio sulfato plokštės tipo PROMATECH-H), t = 10 mm
7	Apdaila, apšvietimas ir kitos palubės komunikacijos

Pakeltų grindų sistemos  
kojos remiamos ant  
plieno kampuočių (žr.  
perdangos stiprinimo  
sprendinius)

Garsą slopinantys  
padėklai



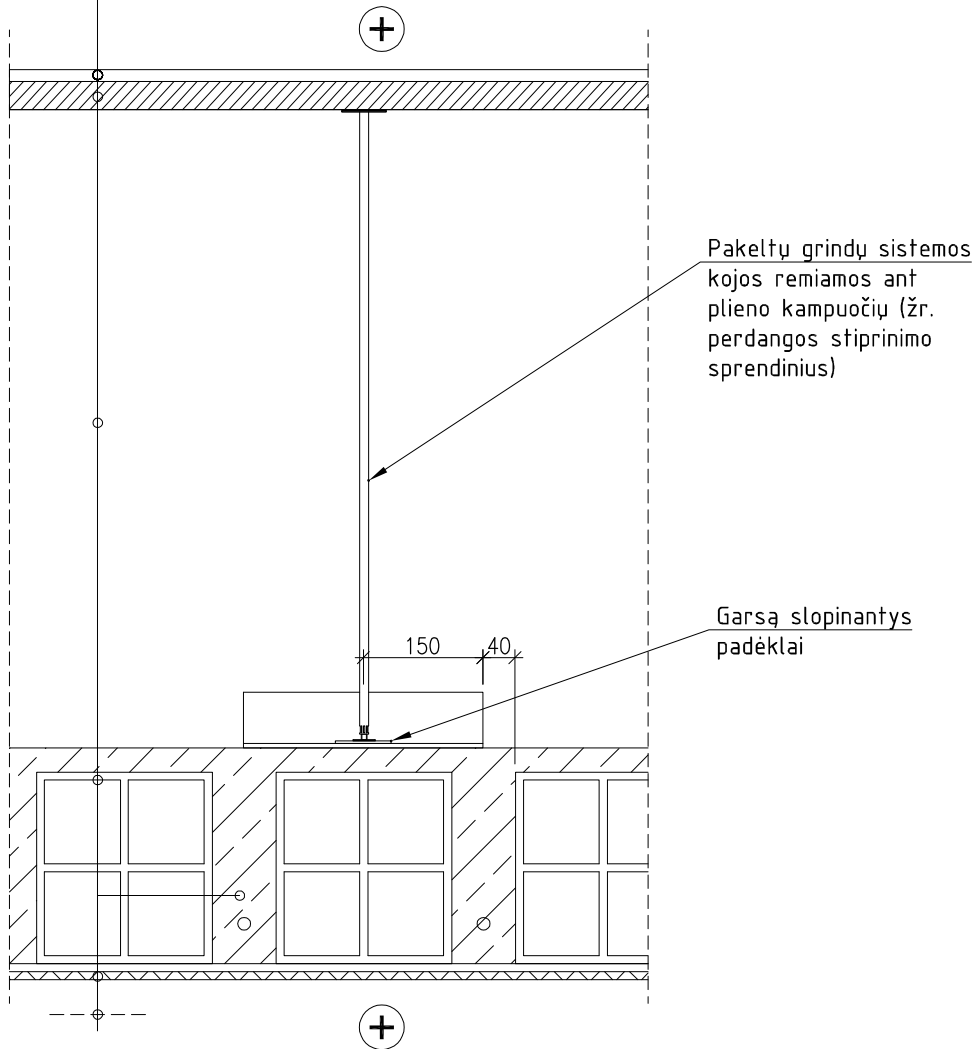
**Pastabos**

1. Brėžinyje pateikti principiniai pagrindinių grindų ir atitvarų detalių sprendiniai numatyti pagal projekto architektūrinės, gaisrinės bei energinio naudingumo projektuotojų užduotis. Sprendinius tikslinti rengiant konstrukcijų darbo projektą.

0	2024-11	Statybos leidimui, konkursui			
Laida	Išleidimo data	Laidos statusas, keitimo priežastis (jei taikoma)			
ATESTATO NR.	 Žirmūnų g. 139-921, Vilnius, Tel.: (8-5)2728334		STATINIO PROJEKTO PAVADINIMAS:		
39024	SPV	V. ŠABLEVIČIUS	Mokslų paskirties pastato M. K. Čiurlionio g. 80, Druskininkai rekonstravimo projektas		
	 UAB Konstrukcijos Lt tel.: +370 (5) 2727880, konstrukcional@konstrukcijos.lt		STATINIO NUMERIS IR PAVADINIMAS:		
39178	SPDV	E. ŽILINSKAS	01 - Mokykla		
13004	INŽ.	Ž. BLAŽEVIČIUS	BRĖŽINIO PAVADINIMAS:		
			ATITVARŲ DETALĖS		
LT	STATYTOJAS:	Druskininkų savivaldybė	BRĖŽINIO NUMERIS:	AT-23A-2140-01-TP-SK-BR- 12	LAPAS LAPŲ
					3 6

**Det. P1.2. Mansardos perdanga virš esamos perdangos plokštės (tarp ašių 5-6/C-D)**

1	Grindų danga pagal arch. dalį, $t = 5 \dots 15 \text{ mm}$
2	Kalcio sulfato sustiprinto pluošto plokštės, $t = 35 \dots 40 \text{ mm}$
3	Pakeltų grindų sistema (erdvė inžinerinėms komunikacijoms), $t = 750 \dots 800 \text{ mm}$
4	Keramkiniai blokėliai, $t = 240 \text{ mm}$
5	Armuotas betonas tarp keramkinių blokėlių
6	Gaisro izoliacija (kalcio sulfato plokštės tipo PROMATECH-H), $t = 10 \text{ mm}$
7	Apdaila, apšvietimas ir kitos palubės komunikacijos



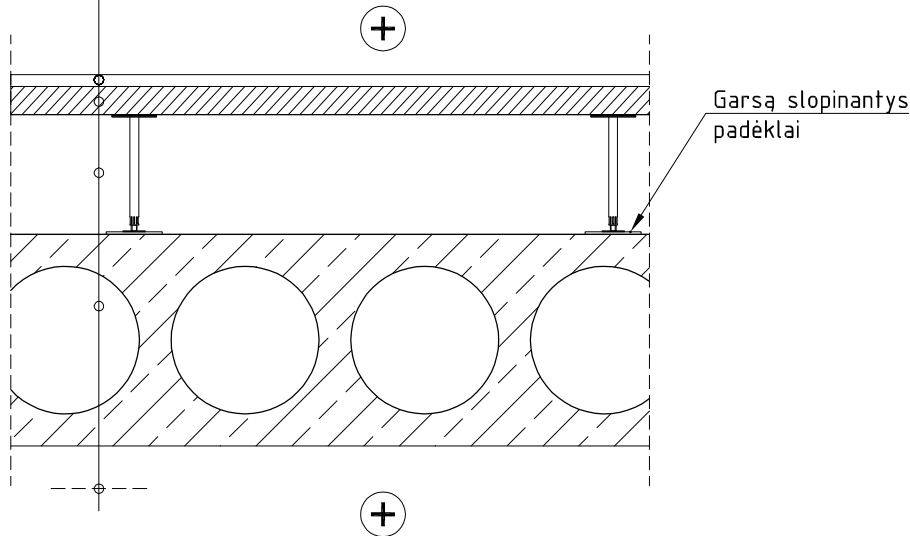
**Pastabos**

1. Brėžinyje pateikti principiniai pagrindinių grindų ir atitvarų detalių sprendiniai numatyti pagal projekto architektūrinės, gairinės bei energinio naudingumo projektuotojų užduotis. Sprendinius tikslinti rengiant konstrukcijų darbo projektą.

0		2024-11	Statybos leidimui, konkursui	STATINIO PROJEKTO PAVADINIMAS:	
Laida	Įleidimo data	Laidos statusas, keitimo priežastis (jei taikoma)		Mokslu paskirties pastato M. K. Čiurlionio g. 80, Druskininkai rekonstravimo projektas	
ATESTATO NR.	atamis Žirmūnų g. 139-921, Vilnius, Tel.: (8-5)2728334		STATINIO NUMERIS IR PAVADINIMAS:		
39024	SPV	V. ŠABLEVIČIUS	01 - Mokykla		
39178		SPDV	E. ŽILINSKAS	BRĖŽINIO PAVADINIMAS:	
13004		INŽ.	Ž. BLAŽEVIČIUS	ATITVARŲ DETALĖS	
LT	STATYTOJAS:		DRUSKININKŲ SAVIVALDYBĖ		LAPAS
AT-23A-2140-01-TP-SK-BR- 12		BRĖŽINIO NUMERIS:		4	LAPŲ
				6	

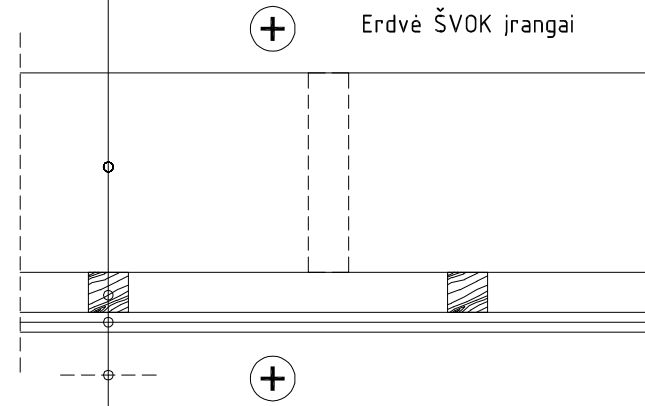
**Det. P2.1. Mansardos perdanga konferencijų salėje (tarp ašių 4-7/D-E)**

1	Grindų danga pagal arch. dalį, t = 5...15 mm
2	Kalcio sulfato sustiprinto pluošto plokštės, t = 35...40 mm
3	Pakeltų grindų sistema (erdvė inžinerinėms komunikacijoms), t = 150 mm
4	Gamyklinės kiaurymėtos g/b perdangos plokštės, t = 265...270 mm
5	Apdaila, apšvietimas ir kitos palubės komunikacijos



**Det. P3.1. ŠVOK įrangos perdanga virš san. mazgų**

1	Medinės stygos padengtos priešgaisrine danga užtikrinančia ne žemesnę nei B-s3, d2 degumo klasę., t = 200 mm, $\lambda_{dec} \leq 0,13 \text{ W/mK}$
2	Mediniai tašai 50x50 apdailos tvirtinimui, elektros instaliacijai išvedžioti, t = 50 mm
3	Apdaila: gipso kartono plokštės 2 sl. ar pakabinamos plokštės, t = 25 mm, $\lambda_{dec} \leq 0,25 \text{ W/mK}$
4	Apšvietimas ir kitos palubės komunikacijos



**Pastabos**

1. Brėžinyje pateikti principiniai pagrindinių grindų ir atitvarų detalių sprendiniai numatyti pagal projekto architektūrinės, gaisrinės bei energinio naudingumo projektuotojų užduotis. Sprendinius tikslinti rengiant konstrukcijų darbo projektą.

0		2024-11	Statybos leidimui, konkursui	STATINIO PROJEKTO PAVADINIMAS:	
Laida	Įleidimo data	Laidos statusas, keitimo priežastis (jei taikoma)		Mokslu paskirties pastato M. K. Čiurlionio g. 80, Druskininkai rekonstravimo projektas	
ATESTATO NR.	atamis Žirmūnų g. 139-921, Vilnius, Tel.: (8-5)2728334		STATINIO NUMERIS IR PAVADINIMAS:		
39024	SPV	V. ŠABLEVIČIUS	01 - Mokykla		
39178	SPDV	E. ŽILINSKAS	BRĖŽINIO PAVADINIMAS:		Laida
13004	INŽ.	Ž. BLAŽEVIČIUS	ATITVARŲ DETALĖS		0
LT	STATYTOJAS:	Druskininkų savivaldybė	BRĖŽINIO NUMERIS:		LAPAS LAPŲ
			AT-23A-2140-01-TP-SK-BR- 12		5 6

Mažiausias nuolaidaus sluoksnio storis ties kanalais ir trapais ant perdangos – 20 mm, ant šilumos ar garso izoliacijos – 40 mm.

Vamzdžius dengiančio sluoksnio storis turi būti 10-15 mm didesnis už vamzdžių diametrą.

Klojant išlyginamojo sluoksnio skiedinį betoninis pagrindas sudrėkinamas ir gruntuojamas cemento pienu (grindų tipui 4). Sluoksnis lyginamas ir tankinamas iki cementinio pieno pasirodymo. Sustingę ruožai periodiškai laistomi, kad geriau kietėtų. Išlyginamieji sluoksniai ant kurių bus klijuojama hidroizoliacija arba keraminės plytelės gruntuojami (tipai 1, 2, 3, 4, 13, 14) bitumo ir benzino mišiniu (1:3 masės dalimis). Paviršius užtrinamas 2 ar 3 dieną, kai skiedinio stiprumas pasiekia 2,5-3 MPa.

#### TS-14.2. VINILINĖ GRINDŲ DANGA



TECHNINĖ INFORMACIJA	STANDARTAI	iD Inspiration 55
<b>Klasifikacijos</b>		
<b>Grindų rūšis</b>	EN 651 (FDIS ISO 11638)	Modulinė heterogeninė grindų danga
<b>Klasifikavimas</b>	ISO 10581 (EN 649) komercinė gamybinė	Klasės: 33 42
<b>Charakteristikos</b>		
<b>Bendrasis storis</b>	ISO 24346 (EN 428)	2.50mm
<b>Dėvimojo sluoksnio storis</b>	ISO 24340 (EN 429)	0.55mm
<b>Bendrasis svoris</b>	ISO 23997 (EN 430)	3 950g/m <sup>2</sup>
<b>Paviršiaus apsauga</b>	–	TopClean XP™
<b>Dėvimojo sluoksnio surišėjo sudėtis</b>	ISO 10582	Tipas I
<b>Techninės savybės</b>		
<b>Smūgio garso sulaikymas</b>	EN ISO 717/2	$\Delta L_w = 2dB$
<b>Akustinės savybės</b>	NF S31-074	Klasė C ( $L_{n,e,w} < 85dB$ )
<b>Liekamasis įspaudas</b>	Vidutinė išmatuota vertė	0.05mm
	ISO 24343-1 (EN433) reikalavimas	$\leq 0.10mm$
<b>Reakcija į ugnį</b>	EN ISO 13501-1	B <sub>fl</sub> s1 klijuojant ant A2 <sub>fl</sub> arba A1 <sub>fl</sub> pagrindo (betonas) ir C <sub>fl</sub> s1 klijuojant ant, bet kokio, medinio pagrindo
<b>Slidumo koeficientas</b>	DIN 51130 EN 13893	R9/R10 (priklauso nuo paviršiaus reljefiškumo) $\mu \geq 0.30$

DOKUMENTO ŽYMUO	LAPAS	LAPŲ	LAIDA
AT-23A-2140-XX-TP-SA,SP-TS	28	38	0

<b>Matmenų stabilumas</b>	ISO 23999 (EN 434)	<0.10%
<b>Atsparumas baldų kojelėms</b>	EN 424	Jokios žalos
<b>Atsparumas kėdžių ratukams</b>	ISO 4918 (EN 425)	Jokios žalos
<b>Susiraitymas esant karščio poveikiui</b>	ISO 23999 (EN 434)	≤ 2.00mm
<b>Antistatiškumas</b>	EN 1815 / EN 1081	< 2kV ant betono R1 > 10 <sup>9</sup> Ω
<b>Atsparumas chemikalams</b>	ISO 26987 (EN 423)	Aukštas atsparumas
<b>Šiluminė varža Tinkamumas šildomoms grindims</b>	EN ISO 10456	0.03m <sup>2</sup> K/W Tinkama iki 27°C
<b>Atsparumas šviesos poveikiui</b>	EN ISO 105-B02	≥ 6

### TS-14.3. KILIMINĖ GRINDŲ DANGA

Storis: 3 mm

Plotis: 1500 mm

Struktūra: Rutuliukais

Naudojimo temperatūra: nuo -30 oC iki +70 o

Spalva: tikslinti DP

### TS-14.4. GUMINĖ GRINDŲ DANGA



### TS-14.5. GRINDJUOSTĖS

Grindjuostės įrengiamos ties sandūromis su visomis konstrukcijomis, kurios iškyla virš grindų jeigu nenurodyta kaip.

### TS-15. LUBOS

DOKUMENTO ŽYMUO	LAPAS	LAPŲ	LAIDA
AT-23A-2140-XX-TP-SA,SP -TS	29	38	0

## DARBŲ KIEKIŲ ŽINIARAŠTIS Nr. 1

Statinių grupė  
Statinys  
Žiniaraštis

Mokslų paskirties pastato M. K. Čiurlionio g. 80, Druskininkai rekonstravimas  
Mokslų paskirties pastato M. K. Čiurlionio g. 80, Druskininkai  
Statinio konstrukcijos

**Iš viso už: 0,00**

Eil. Nr.	Darbo kodas	Darbų ir išlaidų aprašymai	Mato vienetas	Kiekis	Vieneto kaina	Iš viso
<b>Pamatai</b>						
1	F1-1-2	Mechanizuotas grunto kasimas, pakraunant ir vežant gruntą 5 km atstumu bei darbas sąvartoje	100 m3	0,2	0,00	0,00
2	F5-2	Gręžtiniai monolitinio gelžbetonio pamatai	m3	1,9	0,00	0,00
3	320-9	Betono mišiniai C25/30	m3	2,166	0,00	0,00
4	N6-14 (S9=1,0255 S10=1,15)	Betoninės pamatų plokštės, įrengiant klojinius iš skydų, paduodant betoną siurbliu	m3	1,1	0,00	0,00
5	12	Armatūrinis karkasas	t	0,4	0,00	0,00
<b>Iš viso už skyrių Pamatai</b>						<b>0,00</b>
<b>Antžeminės konstrukcijos</b>						
1	N7P-0406-2 (S9=1,0255)	Gelžbetoninių kiaurymėtu perdangos plokščių montavimas, kai 270 mm aukščio plokštės plotas nuo 5,0 m2 iki 10,0 m2	100 m2	1,325	0,00	0,00
2	N7P-0408-1	Betonavimo darbai, įrengiant kiaurymėtu plokščių perdangas, ryšių užbetonavimas/Monolitinių ruožų ir siūlių užpildymo	m3	4	0,00	0,00
3	N7P-0407	Ryšių (inkarų, sąvaržų) įrengimas kiaurymėtu perdangos plokščių atramose	t	0,6	0,00	0,00
4	C1-320-10	Betono mišiniai C30/37	kub.m	4,08	0,00	0,00
5	N6P-0611-3 (S10=1,15)	Plieninių įdėtinių detalių montavimas, betonuojant perdangas. Detalės masė daugiau 4,0 kg iki 6,0 kg	t	0,06	0,00	0,00
6	N9P-0101-1 (S9=1,0255)	Metalinių kolonų montavimas (kolonų masė iki 0,25 t)	t	1,3	0,00	0,00
7	F8-1-2	Silikatinių plytų mūras	m3	34,4	0,00	0,00
8	N6-55	Monolitinių žiedų ir kitų g/b intarpų betonas	m3	25	0,00	0,00
9	90029	Armatūra	t	2,7	0,00	0,00
10	320-9	Betono mišiniai C25/30	m3	25,5	0,00	0,00
11	F9-1	Plieno sijos ir rygeliai (gruntuojant ir dažant du kartus)/ sijos ir sąramos	t	13,5	0,00	0,00
12	F10-2-1	Medinių konstrukcijų (karkaso, gegnių, sijų ir pan.) įrengimas	m3	28,1	0,00	0,00
<b>Iš viso už skyrių Antžeminės konstrukcijos</b>						<b>0,00</b>
<b>Konstrukcijų stiprinimo sprendiniai</b>						
1	N60-17 (S10=1,15)	Siūlių sandarinimas elastine juoste/Anglies pluošto juostos	m	2919,2	0,00	0,00
2	C1-791-128	Epoksidiniai klijai	kg	714	0,00	0,00
3	C1-792-181	Epoksidinis gruntas	kg	69,9	0,00	0,00
4	N46-8 (S9=1,068)	Mūrinių sienų sustiprinimas plieninėmis traukėmis	t	1,7	0,00	0,00
5	N26P-2301-1	Priešgaisrinė izoliacija, tvirtinant plokštes metalinėmis smeigėmis (izoliacijos paviršiaus plotas), plokštės storis 10 mm/kalcio sulfato plokštė	100 m2	4,435	0,00	0,00
6	261375	Priešgaisrinė kalcio sulfato plokštė	m2	456,805	0,00	0,00
7	N46-5 (S9=1,068)	Perdangių stiprinimas iš viršaus monolitiniu gelžbetonu/Štrabuotų vietų sienoje ir perdangoje	m3	2	0,00	0,00
8	90029	Armatūra	t	0,4	0,00	0,00
9	320-9	Betono mišiniai C25/30	m3	2,04	0,00	0,00
10	N46-3 (S9=1,068)	Mūrinių sienų sustiprinimas monolitiniiais gelžbetonio apvalkalais/Štrabuotų vietų sienoje betonas,	m3	3,8	0,00	0,00
11	90029	Armatūra	t	0,5	0,00	0,00
12	320-9	Betono mišiniai C25/30	m3	3,914	0,00	0,00

Iš viso už skyrių Konstrukcijų stiprinimo sprendiniai		0,00
Iš viso:		0,00
PVM	21,00%	0,00
Iš viso su PVM:		0,00

## DARBŲ KIEKIŲ ŽINIARAŠTIS Nr. 2

Statinių grupė

Mokslo paskirties pastato M. K. Čiurlionio g. 80, Druskininkai rekonstravimas

Statinys

Mokslo paskirties pastato M. K. Čiurlionio g. 80, Druskininkai

Žiniaraštis

Statinio architektūra

Iš viso už:

0,00

Eil. Nr.	Darbo kodas	Darbų ir išlaidų aprašymai	Mato vienetas	Kiekis	Vieneto kaina	Iš viso
<b>Ardymo darbai</b>						
1	R62P-5101	Šlaitinių stogų dangų ardymas, kai stogų dangos asbestcementinių lakštų	100m <sup>2</sup>	11	0,00	0,00
2	R62P-5102	Šlaitinių stogų grebėstų ardymas, neišsaugant medžiagų (grebėstai iš tašų su tarpais)	100m <sup>2</sup>	11	0,00	0,00
3	N46-157	Gegnių išardymas*stogo konstrukcijų ardymas	m <sup>3</sup>	78	0,00	0,00
4	N46-166	Medinių lentinių grindų išardymas	100 m <sup>2</sup>	6,2	0,00	0,00
5	N46-171	Juodgrindžių išardymas	100 m <sup>2</sup>	6,2	0,00	0,00
6	N20-710 (K1=0,6 K2=0,6 K3=0)	Ventiliatoriaus agregato su elektros varikliu montavimas, be ventiliatoriaus revizijos/ demontavimas	vnt.	1	0,00	0,00
7	N20P-0101-6 (K1=0,6 K2=0,6 K3=0)	Plieninių apvalių užlankinių ortakių tiesių dalių montavimas, kai ortakio skersmuo, mm daugiau 800 iki 1000/ Esamų ortakių mansardos aukšte demontavimas domontavimas	m	30	0,00	0,00
8	N46-37 (S9=1,17)	Angų pramušimas plytų konstrukcijose, kai angos didelės iki 1000 mm	m <sup>3</sup>	2	0,00	0,00
9	R9-30	Laiptų metalinių turėklų išardymas	m	35	0,00	0,00
10	N46-27-7 (S9=1,119 S10=1,15)	Sienų atskirų vietų mūrijimas ir angų užtaisymas silikatinėmis plytomis h=88mm	m <sup>3</sup>	0,5	0,00	0,00
11	N46-184	Medinių durų angų užpildymo išardymas mūro sienose, nukapojant tinką	100 m <sup>2</sup>	0,04	0,00	0,00
12	N46-37 (S9=1,17)	Angų pramušimas plytų konstrukcijose, kai angos didelės iki 1000 mm	m <sup>3</sup>	1	0,00	0,00
13	R23-62	Statybinių šiukšlių išvežimas 10 km atstumu automobiliais-savivarčiais, pakraunant rankiniu	t	89	0,00	0,00
<b>Iš viso už skyrių Ardymo darbai</b>						<b>0,00</b>

### Durys

1	F10-4-3	Faneruotos durys mūro sienose be spygnos (m2 bloko)	m <sup>2</sup>	10,12	0,00	0,00
2	N2P-0308-1	Durų uždarymo prietaisų montavimas. Spynos. Iškalant lizdus	vnt.	5	0,00	0,00
3	N2P-0302	Metalių durų blokų montavimas metalinio karkaso angose, kai aklinių durų blokų plotas	m <sup>2</sup>	9,24	0,00	0,00
4	N2P-0308	Durų uždarymo prietaisų montavimas (durų pritraukimo įtaisas)	vnt.	9	0,00	0,00
5	R61P-2415	Durų atmušų montavimas	vnt.	9	0,00	0,00
<b>Iš viso už skyrių Durys</b>						<b>0,00</b>

### Stoglangiai

1	N9-350	Varstomų stoglangių, liukų montavimas, tvirtinant prie metalinių denginių konstrukcijų, kai rėmo plotas daugiau 1m <sup>2</sup> iki 2m <sup>2</sup>	100 m <sup>2</sup>	0,3672	0,00	0,00
<b>Iš viso už skyrių Stoglangiai</b>						<b>0,00</b>

### Stogas

1	F12-4-3	Skardos stogo danga, įrengiant grebėstus, kai karnizo nuosvyra grebėstuojuama ištisiniu lentų paklotu	100 m <sup>2</sup>	10,7582	0,00	0,00
2	N12-140-2	Parapetų, stogelių dengimas skarda/Vent. kaminėlių skardinimas	m <sup>2</sup>	5,58	0,00	0,00
3	N12P-0801	Lietaus nuvedimo sistemos pakabinamų lataukų montavimas, dirbant nuo kopėčių arba kilnojamų pastolių	m	136,34	0,00	0,00
4	N12P-0801	Lietaus nuvedimo sistemos lietvamzdžių montavimas, dirbant nuo kopėčių arba kilnojamų pastolių	m	93,5	0,00	0,00
5	N12P-0716	Stogų apsauginių konstrukcinių elementų įrengimas (apsauginė stogo tvorelė)	100m	1,3634	0,00	0,00
<b>Iš viso už skyrių Stogas</b>						<b>0,00</b>

### Pertvaros, sienos

1	F8-1-13 (S9=1,119 S10=1,15)	Dujų silikato blokelių mūras	m3	46,595	0,00	0,00
2	N10-52	Pertvaros visuom.pastat., tvirtinant gipso kartono lakštus plien.karkase iš abiejų pusių dviem sluoksniais, izoliuojant./G/k pertvara 80mm 2 sl. g/k iš vienos pusės, CW50 profilis, mineralinės vatos užpildas	m2	222,25	0,00	0,00
3	N10-52	Pertvaros visuom.pastat., tvirtinant gipso kartono lakštus plien.karkase iš abiejų pusių dviem sluoksniais, izoliuojant./150mm 2 sl. g/k iš abiejų pusės, CW100 profilis, mineralinės vatos užpildas	m2	186,61	0,00	0,00
4	N9P-0601-1	Daugiasluoksnių plokščių montavimas. Išorės sienos/Daugiasluoksni fasadinė plokštė vent. kaminėlių suformavimui	100 m2	0,104	0,00	0,00
5	N9P-0706	Surenkamų - išardomų pertvarų iš aliuminio profilių montavimas/ WC	m2	44,11	0,00	0,00
<b>Iš viso už skyrių Pertvaros, sienos</b>						<b>0,00</b>

**Vidaus darbai. Sienos ir sienų apdaila**

1	F15-4-8	Vidaus paviršių labai geras dažymas emulsiniais dažais, paruošiant paviršių dažymui	100m2	3,5188	0,00	0,00
2	F15-4-8	Vidaus paviršių labai geras dažymas emulsiniais dažais, paruošiant paviršių dažymui/kreidinės lentos	100m2	0,3075	0,00	0,00
3	F15-3-7	Dekoratyviniis tinkas/Sienų apdaila – molio tinkas	100 m2	1,1003	0,00	0,00
4	N8-8-1	Vertikalių paviršių mineralinė izoliacija, tepant 2 kartus	100m2	1,2163	0,00	0,00
5	F15-1-3	Sienų paviršių aptaisymas keraminėmis plytelėmis	100m2	1,2163	0,00	0,00
6	R61P-2109-4	Keramininių plytelių dangos atskirų vietų sienų remontas, keičiant plyteles, kai remontuojamas plotas daugiau 0,5 m2 iki 1,0 m2, plytelių plotas daugiau 0,05 m2	m2	10,49	0,00	0,00
7	R14-225-1	Anksčiau dažytų sienų vandeniniais dažais nuvalymas, nuplaunant paviršių	100 m2	4,5979	0,00	0,00
8	F15-4-8	Vidaus paviršių labai geras dažymas emulsiniais dažais, paruošiant paviršių dažymui	100 m2	4,5979	0,00	0,00
<b>Iš viso už skyrių Vidaus darbai. Sienos ir sienų apdaila</b>						<b>0,00</b>

**Grindys**

1	N11P-1701	Paaukštintų - nuimamų grindų ant reguliuojančių atramų su metaliniu karkasu įrengimas	m2	586,36	0,00	0,00
2	N11-54-5	Pagrindo paruošimas (išlyginimas) 2 sluoksniais savaime išsilyginančiu skiediniu, klojant rulonines grindų dangas	100 m2	5,8636	0,00	0,00
3	N11P-1203	Laminuotų grindų dangų įrengimas/Vinilinė danga	m2	228,03	0,00	0,00
4	N11-150-1	Kiliminės dangos klijavimas, gruntuojant pagrindą	100 m2	2,8423	0,00	0,00
5	N11P-0701-1	Linoleumo grindų dangų įrengimas, klijuojant ir sulydant sujungimus/Guminė danga	m2	74,1	0,00	0,00
6	N11P-1204	Grindjuosčių tvirtinimas grindims , kai grindjuostė lanksti PVC	m	74	0,00	0,00
7	N11P-1204	Grindjuosčių tvirtinimas grindims , kai grindjuostė dažyta MDF	m	127	0,00	0,00
<b>Iš viso už skyrių Grindys</b>						<b>0,00</b>

**Lubos**

1	N34-35-1 (S9=1,034)	Akustinių pakabinamų lubų įrengimas, metalo konstrukcija, o plokštės lubų apdaila – segmentinės lubos	m2	49,93	0,00	0,00
2	F15-1-9	Lubų aptaisymas gipso kartono plokštėmis, įrengiant metalinį karkasą ir užtaisant ir glaistant siūles	100 m2	6,9068	0,00	0,00
3	F15-4-8	Vidaus paviršių labai geras dažymas emulsiniais dažais, paruošiant paviršių dažymui	100m2	6,9068	0,00	0,00
4	N15P-0714	Vidaus juostinių (iki 20 cm pločio) paviršių dažymas vienu sluoksniu voleliu/Inžinerinės įrangos dažymas ir lubų remontas	100m2	2,5	0,00	0,00
5	N15P-0714	Vidaus juostinių (iki 20 cm pločio) paviršių dažymas antru arba kartotiniu sluoksniu voleliu/Inžinerinės įrangos dažymas ir lubų	100m2	2,5	0,00	0,00
6	N34-35-1 (K1=1,6 K2=1,6 S9=1,034)	Akustinių pakabinamų lubų įrengimas, metalo konstrukcija, o plokštės lubų apdaila – segmentinės lubos	m2	300	0,00	0,00
<b>Iš viso už skyrių Lubos</b>						<b>0,00</b>

**Vitrinos**

1	F10-4-7	Aliuminio durys (m2 bloko)/Vidaus vitrinos aliuminiu rėmu	m2	14,5	0,00	0,00
---	---------	---	----	------	------	------

2	F10-4-7	Aliuminio durys (m2 bloko)/Vidaus vitrinos mediniu rėmu	m2	78,4	0,00	0,00
<b>Iš viso už skyrių Vitrinos</b>						<b>0,00</b>
<b>Kiti elementai</b>						
1	N10-195	Laiptų turėklų įrengimas	m	35,7	0,00	0,00
2	N15-65	Karkaso įrengimas karnizų ir juostų tinkavimui	100 m2	0,6	0,00	0,00
3	F15-3-7	Dekoratyvinis tinkas/Fasado dekoras. Karnizo dekoru atstatymas tarp 4-7 ašių	100 m2	0,6	0,00	0,00
4	N15-330	Inventorinių vamzdinių iki 16m aukščio pastolių įrengimas ir išardymas išorės apdailos darbams	100 m2	6,4	0,00	0,00
<b>Iš viso už skyrių Kiti elementai</b>						<b>0,00</b>
<b>Sklypo darbai</b>						
1	N9-208	Nuimamos metalinės grindys iš štampuoto plieno / taktiliniai paviršiai	100 m2	0,1	0,00	0,00
2	2642RPM	Taktiliniai paviršiai	m2	10	0,00	0,00
3	N57P-5141-5	Stovų dviračiams statyti montavimas (vietų skaičius stovė 6 vnt.)	vnt.	3	0,00	0,00
<b>Iš viso už skyrių Sklypo darbai</b>						<b>0,00</b>
<b>Iš viso:</b>						<b>0,00</b>
<b>PVM</b>			<b>21,00%</b>			<b>0,00</b>
<b>Iš viso su PVM:</b>						<b>0,00</b>

### DARBŲ KIEKIŲ ŽINIARAŠTIS Nr. 3

Statinių grupė

Mokslo paskirties pastato M. K. Čiurlionio g. 80, Druskininkai rekonstravimas

Statinys

Mokslo paskirties pastato M. K. Čiurlionio g. 80, Druskininkai

Žiniaraštis

Įrenginiai. Keltuvas (lifas)

Iš viso už: **0,00**

Eil. Nr.	Darbo kodas	Darbų ir išlaidų aprašymai	Mato vienetas	Kiekis	Vieneto kaina	Iš viso
1	N7P-0607-2 (S9=1,034)	Liftų šachtos montavimas, kai bloko masė virš 2,5 t	vnt.	1	0,00	0,00
2	N49P-1-2-1	Keleivinio lyninio lifto, kurio kėlimo galia iki 630 kg, montavimas. 3-jų sustojimų lifas	vnt.	1	0,00	0,00
3	D1P-501-2-1	Keleivinio lyninio lifto, kurio kėlimo galia iki 630 kg, paleidimo ir derinimo darbai. 3-jų sustojimų lifas	vnt.	1	0,00	0,00
4	X261502	Keltuvas	kompl.	1	0,00	0,00
<b>Iš viso:</b>						<b>0,00</b>
<b>PVM (darbams)</b>			<b>21,00%</b>			<b>0,00</b>
<b>PVM (keltuvui)</b>			<b>5,00%</b>			<b>0,00</b>
<b>Iš viso su PVM:</b>						<b>0,00</b>

## DARBŲ KIEKIŲ ŽINIARAŠTIS Nr. 4

Statinių grupė

Mokslo paskirties pastato M. K. Čiurlionio g. 80, Druskininkai rekonstravimas

Statynys

Mokslo paskirties pastato M. K. Čiurlionio g. 80, Druskininkai

Žiniaraštis

Šildymas

Iš viso už: **0,00**

Eil. Nr.	Darbo kodas	Darbų ir išlaidų aprašymai	Mato vienetas	Kiekis	Vieneto kaina	Iš viso
<b>Šildymo sistema</b>						
1	N16P-0901-1	Plieninių šildymo radiatorių iki 1600 mm ilgio montavimas, kai šildymo plokščių skaičius viena	vnt.	8	0,00	0,00
2	C1-2518-30	Elektrinis radiatorius (400W)	vnt.	8	0,00	0,00
<b>Iš viso už skyrių Šildymo sistema</b>						<b>0,00</b>
<b>Iš viso:</b>						<b>0,00</b>
<b>PVM</b>			<b>21,00%</b>			<b>0,00</b>
<b>Iš viso su PVM:</b>						<b>0,00</b>

## DARBŲ KIEKIŲ ŽINIARAŠTIS Nr. 5

Statinių grupė

Mokslo paskirties pastato M. K. Čiurlionio g. 80, Druskininkai rekonstravimas

Statinys

Mokslo paskirties pastato M. K. Čiurlionio g. 80, Druskininkai

Žiniaraštis

Vėdinimas, kondicionavimas

Iš viso už: **0,00**

Eil. Nr.	Darbo kodas	Darbų ir išlaidų aprašymai	Mato vienetas	Kiekis	Vieneto kaina	Iš viso
<b>VĖDINIMAS AHU-01</b>						
1	N20P-0607	Atraminė konstrukcijų vėdinimo ir oro kondicionavimo įrenginiams montavimas, kai konstrukcijos masė daugiau 200 kg	kompl.	1	0,00	0,00
2	N20P-0602-3	Vėdinimo ir oro kondicionavimo įrenginių montavimas, kurių našumas iki 3000 m <sup>3</sup> /val., įrenginio našumas, m <sup>3</sup> /val. daugiau 1000 iki 2000	vnt.	1	0,00	0,00
3	R1	Pilnai sukomplektuotas palubinis oro tiekimo šalinimo vėdinimo įrenginys	kompl.	1	0,00	0,00
4	N20P-0315-3	Kanalinių stačiakampių triukšmo slopintuvų montavimas ortakiuose, kai ortakio perimetras, mm daugiau 1600 iki 2400	vnt.	5	0,00	0,00
5	N20-583	Gaubto montavimas virš šachtos	vnt.	2	0,00	0,00
6	C1-630-40	Stoginis antgalis	vnt.	2	0,00	0,00
7	N20P-0201-1	Vožtuvų, sklendžių, užkaišų montavimas apvaliuose ortakiuose, kai jungties skersmuo, mm iki 160	vnt.	24	0,00	0,00
8	N20P-0201-2	Vožtuvų, sklendžių, užkaišų montavimas apvaliuose ortakiuose, kai jungties skersmuo, mm daugiau 160 iki 315	vnt.	2	0,00	0,00
9	N20P-0201-3	Vožtuvų, sklendžių, užkaišų montavimas apvaliuose ortakiuose, kai jungties skersmuo, mm daugiau 315 iki 500	vnt.	2	0,00	0,00
10	N20P-0207-1	Difuzorių montavimas, kai jungties skersmuo, mm iki 160	vnt.	24	0,00	0,00
11	N20P-0207-2	Difuzorių montavimas, kai jungties skersmuo, mm daugiau 160 iki 315	vnt.	2	0,00	0,00
12	N20P-0208-2	Difuzorių pajungimo dėžių montavimas, kai jungties skersmuo, mm daugiau 160 iki 315	vnt.	4	0,00	0,00
13	N20P-0207-2	Difuzorių montavimas, kai jungties skersmuo, mm daugiau 160 iki 315	vnt.	4	0,00	0,00
14	N20-507 (S9=1,017)	Įvairių tipų plieninių štampuotų žaliuzi grotelių, kurių plotas iki 1,0 m <sup>2</sup> šviesoje, montavimas	vnt.	3	0,00	0,00
15	N20-1 (S9=1,0085)	Ortakiai iš 0,5 mm skardos, kurių d iki 160 mm	m <sup>2</sup>	15,072	0,00	0,00
16	N20-2 (S9=1,0085)	Ortakiai iš 0,5 mm skardos, kurių d iki 200 mm	m <sup>2</sup>	10,048	0,00	0,00
17	N20-4 (S9=1,0085)	Ortakiai iš 0,6mm skardos, kurių d nuo 225 iki 315 mm	m <sup>2</sup>	4,71	0,00	0,00
18	N20-5 (S9=1,0085)	Ortakiai iš 0,6mm skardos, kurių d nuo 315 iki 450 mm	m <sup>2</sup>	3,768	0,00	0,00
19	N20-37 (S9=1,0085)	Ortakiai iš 1,0 mm skardos, kurių perimetras iki 2000 mm	m <sup>2</sup>	132,9	0,00	0,00
20	N20-38 (S9=1,0085)	Ortakiai iš 1,0 mm skardos, kurių perimetras iki 3600 mm	m <sup>2</sup>	1,1	0,00	0,00
21	N20-365 (S9=1,0085)	Ortakiai iš 2,0 mm koroz.atsp.plieno, kurių perimetras iki 2000 mm/ kalcio silikato	m <sup>2</sup>	15,3	0,00	0,00
22	N26P-0201-4	Vamzdyno iki 200 mm skersmens vamzdžių izoliavimas mineralinės vatos dembliais, padengtais aliuminio folija (izoliacijos išorinio paviršiaus plotas), kai izoliacijos storis 50 mm	100 m <sup>2</sup>	0,12	0,00	0,00
23	D3-37	Ventiliacijos sistemos derinimas, kai sistemoje 21-30 oro tiekimo taškų	vnt.	1	0,00	0,00
<b>Iš viso už skyrių VĖDINIMAS AHU-01</b>						<b>0,00</b>
<b>OŠ SISTEMA</b>						
1	N20P-0506-1	Stoginių ventiliatorių montavimas, kai ventiliatorių našumas, m <sup>3</sup> /val.iki 1500	vnt.	7	0,00	0,00
2	260207	Stoginiai ventiliat. 500M3/H	vnt.	2	0,00	0,00
3	260207	Stoginiai ventiliat. 1200M3/H	vnt.	5	0,00	0,00

4	N20P-0506-3	Stoginių ventiliatorių montavimas, kai ventiliatorių našumas, m3/val.daugiau 3000 iki 5000	vnt.	1	0,00	0,00
5	260207	Stoginiai ventiliat. 5000M3/H	vnt.	1	0,00	0,00
6	N20-583	Gaubto montavimas virš šachtos	vnt.	1	0,00	0,00
7	C1-630-40	Oro šalinimo kaminėlis	vnt.	1	0,00	0,00
8	N20-365 (S9=1,0085)	Ortakiai iš 2,0 mm koroz.atrsp.plieno, kurių perimetras iki 2000 mm/ kalcio silikato	m2	68,3	0,00	0,00
9	N20-1 (S9=1,0085)	Ortakiai iš 0,5 mm skardos, kurių d iki 160 mm	m2	1,2	0,00	0,00
10	N26P-0201-4	Vamzdyno iki 200 mm skersmens vamzdžių izoliavimas mineralinės vatos dembliais, padengtais aliuminio folija (izoliacijos išorinio paviršiaus plotas), kai izoliacijos storis 50 mm	100 m2	0,012	0,00	0,00
11	D3-2	Ašinio ventiliatoriaus, įrengto ortakyje, šachtoje, angoje arba ant stogo derinimas, kai jo našumas iki 15 tūkst. m3/h	vnt.	8	0,00	0,00
12	D3-34	Ventiliacijos sistemos derinimas, kai sistemoje 6-10 oro tiekimo taškų	vnt.	1	0,00	0,00
<b>Iš viso už skyrių OŠ SISTEMA</b>						<b>0,00</b>

#### ORO KONDICIONAVIMAS

1	N20P-0812-1	Atraminų konstrukcijų kondicionieriams montavimas, kai konstrukcijos masė, kg iki 3,0	kompl.	10	0,00	0,00
2	N20P-0803-2	Kondicionierių vidinių kasetinių agregatų montavimas, kai išorinio agregato šaldymo galia, kW daugiau 5,0 iki 10,0	vnt.	7	0,00	0,00
3	N20P-0801-1	Kondicionierių vidinių sieninių agregatų montavimas, kai šaldymo galia, kW iki 5,0	vnt.	3	0,00	0,00
4	X54252	Kasetinis 4 išpūtimo krypčių oro kondicionierius, galia vėsinimui jutiminė(+24) 3,42kW šildymui 6,19kW	kompl.	6	0,00	0,00
5	X54252	Sieninis oro kondicionierius, galia vėsinimui jutiminė(+24) 1,79kW; šildymui 2,97kW; kondensato siurbliukas, oro valymo filtras	kompl.	1	0,00	0,00
6	X54252	Kasetinis apvalus oro kondicionierius, galia vėsinimui jutiminė(+24) 3,83kW; šildymui 6,29kW; kondensato siurbliukas, oro valymo filtras	kompl.	3	0,00	0,00
7	N21-588	Šildymo kabelių sistemos termostatų montavimas, tvirtinant prie sienos	vnt.	6	0,00	0,00
8	C1-3820-14	Nuotolinio valdymo pultelis	vnt.	6	0,00	0,00
9	N20P-0607	Atraminų konstrukcijų vėdinimo ir oro kondicionavimo įrenginiams montavimas, kai konstrukcijos masė daugiau 200 kg	kompl.	1	0,00	0,00
10	N20P-0808-4	Kondicionierių išorinių agregatų montavimas ant stogo, kai vidiniai agregatai prijungiami 2 jungtimis, o išorinio agregato šaldymo galia, kW daugiau 20,0	vnt.	1	0,00	0,00
11	OV inv	Išorinis freoninis blokas, galia vėsinimui 33,2kW, galia šildymui 39,75kW. freonas R410A	kompl.	1	0,00	0,00
12	N16P-0401	Vandentiekio, šildymo vamzdynų iš varinių vamzdžių tiesimas, tvirtinant prie konstrukcijų (vamzdžio išorinis skersmuo iki 22 mm)	m	169	0,00	0,00
13	N26P-0104-1	Vamzdyno vamzdžių izoliavimas lanksčiais vamzdžių kevalais, kai vamzdžio išorinis skersmuo iki 35 mm	100 m	1,69	0,00	0,00
14	N20P-0811-5	Oro kondicionavimo sistemų užpildymas šaldymo skysčiais	vnt.	1	0,00	0,00
15	D3-95	Oro kondicionavimo sistemos su atskiru aušintuvu ir 2 vid. agregat. Derinimas	vnt.	1	0,00	0,00
<b>Iš viso už skyrių ORO KONDICIONAVIMAS</b>						<b>0,00</b>

#### KITI DARBAI

1	N46-205	Centrinio šildymo įrengimų išardymas/ PRIT. VĒDINIMO, KONDICIONAVIMO SISTEMŲ DEMONTAVIMAS (PATALPŲ TŪRIS)	100 m3	26,5	0,00	0,00
2	N46-81-3 (S9=1,17)	Vertikalių skylių gręžimas	100 vnt.	0,06	0,00	0,00
3	R63P-7111-1	Horizontalių skylių gręžimas sienose	vnt.	0,12	0,00	0,00
<b>Iš viso už skyrių KITI DARBAI</b>						<b>0,00</b>

Iš viso:

<b>PVM</b>	<b>21,00%</b>	<b>0,00</b>
------------	---------------	-------------



## DARBŲ KIEKIŲ ŽINIARAŠTIS Nr. 6

Statinių grupė

Mokslo paskirties pastato M. K. Čiurlionio g. 80, Druskininkai rekonstravimas

Statinys

Mokslo paskirties pastato M. K. Čiurlionio g. 80, Druskininkai

Žiniaraštis

Vandentiekis, nuotekos

**Iš viso už: 0,00**

Eil. Nr.	Darbo kodas	Darbų ir išlaidų aprašymai	Mato vienetas	Kiekis	Vieneto kaina	Iš viso
<b>Vandentiekis (šaltas)</b>						
1	F16-8-1	Vidaus vandentiekio magistraliniai vamzdiniai iš pl. cinkuotų vamzdžių, kurių d18mm	100m	0,01	0,00	0,00
2	F16-8-3	Vidaus vandentiekio magistraliniai vamzdiniai iš pl. cinkuotų vamzdžių, kurių d35mm	100m	0,13	0,00	0,00
3	F16-11-1	Vidaus vandentiekio skirstomieji vamzdiniai iš plastikinių d16mm vamzdžių	100m	0,42	0,00	0,00
4	F16-11-2	Vidaus vandentiekio skirstomieji vamzdiniai iš plastikinių d20mm vamzdžių	100m	0,32	0,00	0,00
5	F16-11-3	Vidaus vandentiekio skirstomieji vamzdiniai iš plastikinių d25mm vamzdžių	100m	0,06	0,00	0,00
6	F16-8-3	Vidaus vandentiekio magistraliniai vamzdiniai iš pl. vamzdžių, kurių d32mm	100 m	0,07	0,00	0,00
7	F16-8-4	Vidaus vandentiekio magistraliniai vamzdiniai iš pl. vamzdžių, kurių d40 mm	100 m	0,05	0,00	0,00
8	N26-262	Vamzdynų, kurių skersmuo iki 32 mm, izoliavimas garui nelaidžiais polietileno ar porėtos gumos kevalais	100m	0,14	0,00	0,00
9	N26P-0101	Vamzdyno vamzdžių izoliavimas folija padengtais kevalais , kai vamzdžio išorinis skersmuo iki 35 mm	100m	0,87	0,00	0,00
10	N26P-0101-2	Vamzdyno vamzdžių izoliavimas folija padengtais kevalais, kai vamzdžio išorinis skersmuo 42-54 mm	100 m	0,05	0,00	0,00
11	N16-61	Movinių ventilių, čiaupų, vožtuvų, kurių D iki 50mm, prijung.	vnt	2	0,00	0,00
12	26011552	Kampinis rutulinis ventilis d15 mm	vnt	1	0,00	0,00
13	2003-19	Rutuliniai ventiliai ilga rankenėle diam. 1 1/4", PP I/V sriegis	vnt	1	0,00	0,00
14	N16-69 (S9=1,0255)	Vamzd., kurių d iki 50 mm, prijung.prie veik.vid.šild.ir vandent.sist.	vnt.	1	0,00	0,00
15	N16P-1406	Vandentiekio ir šildymo sistemų vamzdynų hidraulinis bandymas	100m	1,06	0,00	0,00
16	N22P-0707	Vamzdynų iki 400 mm skersmens praplovimas su dezinfekcija , kai vamzdžių skersmuo iki 65 mm	100m	1,06	0,00	0,00
<b>Iš viso už skyrių Vandentiekis (šaltas)</b>						<b>0,00</b>
<b>Vandentiekis (karštas)</b>						
1	F16-11-1	Vidaus vandentiekio skirstomieji vamzdiniai iš plastikinių d16mm vamzdžių	100m	0,21	0,00	0,00
2	F16-11-2	Vidaus vandentiekio skirstomieji vamzdiniai iš plastikinių d20mm vamzdžių	100m	0,15	0,00	0,00
3	F16-11-3	Vidaus vandentiekio skirstomieji vamzdiniai iš plastikinių d25mm vamzdžių	100m	0,04	0,00	0,00
4	N26P-0101	Vamzdyno vamzdžių izoliavimas folija padengtais kevalais , kai vamzdžio išorinis skersmuo iki 35 mm	100m	0,4	0,00	0,00
5	N16-69 (S9=1,0255)	Vamzd., kurių d iki 50 mm, prijung.prie veik.vid.šild.ir vandent.sist.	vnt.	1	0,00	0,00
6	N16P-1406	Vandentiekio ir šildymo sistemų vamzdynų hidraulinis bandymas	100m	0,4	0,00	0,00
7	N22P-0707	Vamzdynų iki 400 mm skersmens praplovimas su dezinfekcija , kai vamzdžių skersmuo iki 65 mm	100m	0,4	0,00	0,00
<b>Iš viso už skyrių Vandentiekis (karštas)</b>						<b>0,00</b>
<b>Gaisrinio vandentiekio sistema V2</b>						
1	F16-8-5	Vidaus vandentiekio magistraliniai vamzdiniai iš pl. cinkuotų vamzdžių, kurių d50 mm	100 m	0,05	0,00	0,00
2	N10-164-1	Gaisrinių čiaupų spintelį įstatymas sienų nišose	vnt.	1	0,00	0,00

3	N10-164-1p	Gaisrinio čiaupo spintelė pakabinama su įranga: Priešgaisrinių čiaupų su plokščiomis žarnomis 20 m ilgio rakinamose spintelėse su sklendė d50mm	vnt.	1	0,00	0,00
4	N22P-0707-1 (S10=1,15)	Vamzdynų iki 400 mm skersmens praplovimas su dezinfekcija, kai vamzdžių skersmuo iki 65 mm	100 m	0,05	0,00	0,00

**Iš viso už skyrių Gaisrinio vandentiekio sistema V2**

**0,00**

**Nuotekos**

1	N16-138	Plast.kanalizac.vamzdžių, kurių D 50-100mm, tiesimas	m	81	0,00	0,00
2	1030-20	PVC vamzdžiai d50	m	30	0,00	0,00
3	1030-50	PVC vamzdžiai d110	m	22	0,00	0,00
4	C1-1027-11	PVC-U vidaus kanalizacijos vamzdžiai d50	m	29	0,00	0,00
5	N16-143	Vand.nutekėjimui piltuvo, kurio d 50-100 mm, prijung.	vnt.	7	0,00	0,00
6	2602361	Pravalos, revizijos	vnt	7	0,00	0,00
7	N24-384	Liuko montavimas	vnt.	7	0,00	0,00
8	261148122	Metaliniai liukeliai su durelėmis	vnt.	7	0,00	0,00
9	N16P-1402-4	Vamzdžių kirtimosi su pastato konstrukcijomis vietų užtaisymas ugniai atspariais žiedais, kai perdangos betono	vnt.	6	0,00	0,00
10	C1-976-320	Priešgaisrinės 55 mm sandarinimo movos	vnt.	2	0,00	0,00
11	C1-976-322	Priešgaisrinės 110 mm sandarinimo movos	vnt.	4	0,00	0,00
12	N12P-0715	Ventiliacinių kaminėlių įrengimas	vnt.	1	0,00	0,00
13	645-43	Alsukliai DN 100	vnt	1	0,00	0,00
14	N16P-1407	Nuotekų vamzdynų hidraulinis bandymas (buitinių nuotekų)	100m	0,81	0,00	0,00

**Iš viso už skyrių Nuotekos**

**0,00**

**Sanitariniai prietaisai**

1	N17-13	Trapo, kurio skersmuo 50mm, montavimas	kompl.	1	0,00	0,00
2	N16P-1008	Plautuvių su vandens maišytuvais, tvirtinamų prie sienų, montavimas (vieno skyriaus plautuvės)	kompl.	2	0,00	0,00
3	N17-2	Visų rūšių ketaus vonių (pusvonė) su maišytuvu montavimas	kompl.	1	0,00	0,00
4	N17-8-1	Praustuvo su maišytuvu montavimas, tvirtinant prie sienos, kai kanalizacija plastikinių vamzdžių	kompl.	6	0,00	0,00
5	N16P-1007	Pisuarų montavimas, tvirtinant prie sienų	vnt.	3	0,00	0,00
6	N16P-1010-3	Pakabinamų sanitarinių prietaisų su moduline kabinimo įranga montavimas. Sieniniai	vnt.	7	0,00	0,00
7	N16P-1005-1	Praustuvų su vandens maišytuvais montavimas, tvirtinamų prie sienų/ įvairus praustuvai ir praustuvės	vnt.	1	0,00	0,00
8	N16P-1010-3	Pakabinamų sanitarinių prietaisų su moduline kabinimo įranga montavimas. Sieniniai	vnt.	1	0,00	0,00
9	N17-18	Įvairių rūšių ir tipų vandens maišytuvų montavimas/ Dušo maišytuvas su dušo galvute ir lanksčia žarna	vnt.	1	0,00	0,00
10	C1-2034-43	ŽN dušelis su lanksčia žarna (kompl.)	vnt.	1	0,00	0,00
11	N17-20-1	Stovo dušui pritvirtinimas prie sienos	vnt.	1	0,00	0,00
12	N16P-1409	Ranktūrių neįgaliesiems montavimas, kai varžtų skaičius 4 vnt	vnt.	3	0,00	0,00
13	N16P-1410	Atlenkiamų suoliukų neįgaliesiems	vnt.	1	0,00	0,00
14	N16P-1206-1	Tūrinių šildytuvų montavimas, kai šildytuvo talpa, iki 200 litrų	vnt.	3	0,00	0,00
15	C1-1095-3	Tūriniai vandens šildytuvai 50 l	vnt.	1	0,00	0,00
16	C1-1095-1	Tūriniai vandens šildytuvai 10 l	vnt.	2	0,00	0,00
17	N16P-0703-1 (S9=1,0255)	Siurblių agregatų montavimas, kai siurbimo nominalusis vidinis skersmuo, mm iki 50	vnt.	3	0,00	0,00
18	C130-2666	Mažas nuotekų perpumpavimo įrenginys su smulkintuvu (3 praustuvai, 1 plautuvė)	vnt.	3	0,00	0,00

**Iš viso už skyrių Sanitariniai prietaisai**

**0,00**

**Kiti darbai**

1	N46-204	Vandentiekio ir kanalizacijos įrengimų išardymas	100m <sup>3</sup>	26,5	0,00	0,00
2	R23-33	Skylių vamzdynams tarpaukštinėse perdangose iškirtimas	vnt.	10	0,00	0,00

<b>3</b>	<b>R23-53</b>	Skylių užtaisymas gelžbetonio perdenginiuose, paklojus vamzdžius	vnt.	10	0,00	0,00
<b>4</b>	<b>R23-62</b>	Statybinių šiukšlių išvežimas 10 km atstumu automobiliais-savivarčiais, pakraunant rankiniu būdu	t	5	0,00	0,00
<b>Iš viso už skyrių Kiti darbai</b>						<b>0,00</b>
<b>Iš viso:</b>						<b>0,00</b>
<b>PVM</b>			<b>21,00%</b>		<b>0,00</b>	<b>0,00</b>
<b>Iš viso su PVM:</b>						<b>0,00</b>

## DARBŲ KIEKIŲ ŽINIARAŠTIS Nr. 7

Statinių grupė

Mokslo paskirties pastato M. K. Čiurlionio g. 80, Druskininkai rekonstravimas

Statinys

Mokslo paskirties pastato M. K. Čiurlionio g. 80, Druskininkai

Žiniaraštis

Elektrotechnika

**Iš viso už: 0,00**

Eil. Nr.	Darbo kodas	Darbų ir išlaidų aprašymai	Mato vienetas	Kiekis	Vieneto kaina	Iš viso
<b>Paskirstymo spintos</b>						
1	N21-118	Ivadinių spintų (dėžių) montavimas	vnt	1	0,00	0,00
2	PS-AS	Ivadinis paskirstymo skydas, komplekte	vnt	1	0,00	0,00
3	N21-561	Paskirstymo skydelių surinkimas ir montavimas, tvirtinant medsraigčiais	vnt	3	0,00	0,00
4	JS-ES	Paskirstymo skydai	kompl.	3	0,00	0,00
5	R33-345	Paskirstymo spintų, kai jų masė daugiau kaip 40 kg, demontavimas	vnt.	10	0,00	0,00
<b>Iš viso už skyrių Paskirstymo spintos</b>						<b>0,00</b>
<b>Elektros aparatūra</b>						
1	N21-205	Rozečių montavimas, kai instaliacija paslėptoji	100vnt	1,12	0,00	0,00
2	N21-198	Jungiklio montavimas, kai instaliacija	100vnt	0,2	0,00	0,00
3	N21-202	Perjungiklių montavimas, kai instaliacija paslėptoji	100 vnt.	0,14	0,00	0,00
4	N50-315	Jutiklio montavimas, tvirtinant medsraigčiais	vnt.	16	0,00	0,00
5	261082	Daviklis	vnt	16	0,00	0,00
<b>Iš viso už skyrių Elektros aparatūra</b>						<b>0,00</b>
<b>Šviesotechniniai gaminiai</b>						
1	N21-227	Šviestuvų montavimas, tvirtinant smeigėmis	100vnt	1,16	0,00	0,00
2	26070418	Šviestuvai LED	kompl.	116	0,00	0,00
3	N50-333	Rezervinio maitinimo šaltinio montavimas	vnt.	26	0,00	0,00
4	3855-851	Akumuliatoriai į šviestuvą	vnt	26	0,00	0,00
<b>Iš viso už skyrių Šviesotechniniai gaminiai</b>						<b>0,00</b>
<b>Kabeliai, laidai ir montažinės medžiagos</b>						
1	N21P-0328-1	Pirmų laidų, kabelių įtraukimas į sumontuotus vamzdžius, kai laidų skerspjūvio plotas iki 6 mm <sup>2</sup>	100 m	19,75	0,00	0,00
2	N21P-0328-2	Pirmų laidų, kabelių įtraukimas į sumontuotus vamzdžius, kai laidų skerspjūvio plotas daugiau 6 mm <sup>2</sup> iki 16 mm <sup>2</sup>	100 m	17,5	0,00	0,00
3	N21P-0328-3	Pirmų laidų, kabelių įtraukimas į sumontuotus vamzdžius, kai laidų skerspjūvio plotas daugiau 16 mm <sup>2</sup> iki 35 mm <sup>2</sup>	100 m	2	0,00	0,00
4	N21P-0328-5	Pirmų laidų, kabelių įtraukimas į sumontuotus vamzdžius, kai laidų skerspjūvio plotas daugiau 70 mm <sup>2</sup> iki 95 mm <sup>2</sup>	100 m	0,7	0,00	0,00
5	3498-192	Variniai instaliaciniai kabeliai NYM (300/500) 3x1.5	m	1755	0,00	0,00
6	3498-19611	Variniai instaliaciniai kabeliai 3x2.5	m	1750	0,00	0,00
7	2500-195	Variniai laidai (apvalūs su užpildu) NYM-J	m	90	0,00	0,00
8	C1-3498-105	Variniai kabeliai VVG 5x6.0	m	110	0,00	0,00
9	C1-3550-40	Variniai galios kabeliai KH05VV-R 5x16.0	m	70	0,00	0,00
10	3498-174	1kV nedegūs variniai kabeliai (N)HXH- J FE180/E30 3x1.5RE	m	220	0,00	0,00
11	N21-603	Iki 1000 V įtampos didesnio kaip 120mm <sup>2</sup> skersp. kabeliui galinės movos su terminiais vamzdeliais montavimas	vnt.	2	0,00	0,00
12	3660-212	1 kV galinės movos	vnt	2	0,00	0,00
13	N21P-0306-1	Kabelių, laidų apsaugos gofruotų vamzdžių klojimas kanaluose (vagose), kai vamzdžių išorinis skersmuo iki 32 mm	100 m	23	0,00	0,00
14	N21P-0306-2	Kabelių, laidų apsaugos gofruotų vamzdžių klojimas kanaluose (vagose), kai vamzdžių išorinis skersmuo daugiau 32 mm iki 63 mm	100 m	0,7	0,00	0,00

15	N21P-0207-1	Paskirstymo spintų (dėžių) montavimas ant įrengtų pamatų arba atraminių konstrukcijų, tvirtinant varžtais, kai spintos (dėžės) masė iki 15 kg	vnt.	11	0,00	0,00
16	C1-2800-15	Pagrindinės dėžutės	vnt.	11	0,00	0,00
<b>Iš viso už skyrių Kabeliai, laidai ir montažinės medžiagos</b>						<b>0,00</b>
<b>Kiti darbai</b>						
1	N21P-0315-1	Vagų iškirtimas paslėptai elektros instaliacijai vagotuvu tinkuotose sienose	100 m	23,7	0,00	0,00
2	N21P-0316-1	Vagų užtaisymas (tinkavimas), nutiesus apšvietimo tinklo laidus sienų paviršiuose	100 m	23,7	0,00	0,00
3	N21-195	Skylių pramušimas mūrinėse pertvarose laidų pravedimui/ įvairių konstrukcijų	100 vnt.	2	0,00	0,00
4	N21-302	Kabelio praėjimų sienose, pertvarose užtaisymas skiediniu	vnt.	200	0,00	0,00
<b>Iš viso už skyrių Kiti darbai</b>						<b>0,00</b>
<b>Matavimai</b>						
1	R33-98	Įžeminimo kontūro varžos matavimas	vnt.	1	0,00	0,00
2	D1-375	Įžemiklio varžos matavimas srovės sklidimui (matavimas)	vnt.	1	0,00	0,00
3	D1-382	Grandinės fazė-nulis varžos matavimas	vnt.	1	0,00	0,00
4	R61P-2718	Iki 0,4 kV įtampos elektros instaliacijos pereinamosios varžos matavimas (taškas)	10 vnt.	11,2	0,00	0,00
5	D1-374-2	Kabelio izoliacijos varžos matavimas	vnt.	50	0,00	0,00
<b>Iš viso už skyrių Matavimai</b>						<b>0,00</b>
<b>Žaibosauga ir įžeminimas</b>						
1	N21P-0801	Pastatų žaibosaugos įžemiklių, surenkamų iš atskirų grandžių, įgilinimas ( įgilinimo gylis iki 5 m)	m	31,5	0,00	0,00
2	N21-264	Įžeminimo apvalaus plieno laidininkų montavimas, tvirtinant prie konstrukcijų, gręžiant skylės	100m	0,65	0,00	0,00
3	N21-262	Įžeminimo juostinio plieno laidininkų montavimas, tvirtinant prie konstrukcijų, gręžiant skylės	100m	0,7	0,00	0,00
4	N21P-0308-1	Kabelių, laidų apsaugos iš plastikinių vamzdžių klojimas, tvirtinant prie konstrukcijų, kai vamzdžių išorinis skersmuo iki 32 mm	100 m	0,48	0,00	0,00
5	N21-574	Žaibo gaudyklės (priėmiklio) montavimas, kai tvirtinama prie konstrukcijų, dirbant ant stogo (1 priėmiklis)	vnt	1	0,00	0,00
6	N21P-0802	Įžeminimo revizijos dėžių įrengimas	vnt.	3	0,00	0,00
7	C1-3860-79	Kontrolinė dėžė matavimams 200x200x200mm (įžeminimo sist. darbams)	vnt.	2	0,00	0,00
8	2608841	Žaibo išlydžio skaitiklis	vnt	1	0,00	0,00
9	8800600154	Antikorozinė pasta	kg	10	0,00	0,00
10	N21P-0106-2 (S10=1,15)	Iki 1 m gylio tranšėjų kabeliams kasimas rankiniu būdu, kai gruntas II grupės, kabelių skaičius 1 vnt.	km	0,07	0,00	0,00
11	N21P-0110-2 (S10=1,15)	Iki 1 m gylio tranšėjų kabeliams užpylimas rankiniu būdu, kai gruntas II grupės, kabelių skaičius 1 vnt.	km	0,07	0,00	0,00
12	D1-375	Įžemiklio varžos matavimas srovės sklidimui (matavimas)	vnt	1	0,00	0,00
13	R33-98	Įžeminimo kontūro varžos matavimas	vnt	1	0,00	0,00
<b>Iš viso už skyrių Žaibosauga ir įžeminimas</b>						<b>0,00</b>
<b>Iš viso:</b>						<b>0,00</b>
<b>PVM</b>			<b>21,00%</b>		<b>0,00</b>	<b>0,00</b>
<b>Iš viso su PVM:</b>						<b>0,00</b>

## DARBŲ KIEKIŲ ŽINIARAŠTIS Nr. 8

Statinių grupė

Mokslo paskirties pastato M. K. Čiurlionio g. 80, Druskininkai rekonstravimas

Statinytis

Mokslo paskirties pastato M. K. Čiurlionio g. 80, Druskininkai

Žiniaraštis

Elektroniniai ryšiai

**Iš viso už: 0,00**

Eil. Nr.	Darbo kodas	Darbų ir išlaidų aprašymai	Mato vienetas	Kiekis	Vieneto kaina	Iš viso
<b>Elektroniniai ryšiai</b>						
1	N50-509 (S10=1,15)	Šviesolaidinio kabelio įtraukimas į polietileninį vamzdį	1000 m	0,05	0,00	0,00
2	C1-3600-123	Optinis kabelis 4 - 24 sk., 9/125, SM	m	50	0,00	0,00
3	N50-367	Signalinio kabelio tarp sistemos elementų tiesimas	100m	25	0,00	0,00
4	3600-100	Ryšio kabeliai UTP 4x2x0.5	m	2500	0,00	0,00
5	N21-166	Metalinųjų laidadėžių montavimas ant ankščiau sumontuotų atraminių konstrukcijų	100 m	0,95	0,00	0,00
6	N21-143	Iki 50mm skersmens vinoplastinių vamzdžių montavimas sienomis ir kolonomis su nejudomu tvirtinimu	100m	30	0,00	0,00
7	1035-36	Vamzdis vidaus sąlygoms d16...50	m	3000	0,00	0,00
8	N50-398	Komutacinių spintų surinkimas iš atskirų elementų ir montavimas, tvirtinant prie sienų	vnt.	1	0,00	0,00
9	KS1	Komutacinė spinta (pilnai sukomplektuota: spinta, panelės, kabeliai)	vnt.	1	0,00	0,00
10	N50-394	Kompiuterinio kištukinio lizdo montavimas	vnt.	14	0,00	0,00
11	2520-89	Kompiuterio lizdai	vnt	14	0,00	0,00
12	N50-401	Kompiuterinių komutatorių montavimas, tvirtinant komutacinėse spintose	vnt.	2	0,00	0,00
13	5069RPM	Tinklo komutatorius 24 prievadų PoE	vnt.	2	0,00	0,00
14	N50-346	8 išėjimų nepertraukiamo maitinimo šaltinio montavimas	vnt.	1	0,00	0,00
15	N50-346p	Rezervinio maitinimo šaltinis	vnt.	1	0,00	0,00
16	N21-194	Lizdų paskirstymo dėžutėms, jungikliams, kištukams, lizdams iškirtimas mūro sienose	100vnt	0,14	0,00	0,00
17	N21P-0315-1	Vagų iškirtimas paslėptai elektros instaliacijai vagotuviu tinkuotose sienose	100 m	30	0,00	0,00
18	N21P-0316-1	Vagų užtaisymas (tinkavimas), nutiesus apšvietimo tinklo laidus sienų paviršiuose	100 m	30	0,00	0,00
19	D2-81	Programinių arba loginių operacijų iki 2 išėjimo signalų valdymo sistemos derinimas	vnt.	1	0,00	0,00
<b>Iš viso už skyrių Elektroniniai ryšiai</b>						<b>0,00</b>
<b>Iš viso:</b>						<b>0,00</b>
<b>PVM</b>			<b>21,00%</b>			<b>0,00</b>
<b>Iš viso su PVM:</b>						<b>0,00</b>

## DARBŲ KIEKIŲ ŽINIARAŠTIS Nr. 9

Statinių grupė **Mokslo paskirties pastato M. K. Čiurlionio g. 80, Druskininkai rekonstravimas**  
 Statinys **Mokslo paskirties pastato M. K. Čiurlionio g. 80, Druskininkai**  
 Žiniaraštis **Gaisrinė signalizacija**

**Iš viso už: 0,00**

Eil. Nr.	Darbo kodas	Darbų ir išlaidų aprašymai	Mato vienetas	Kiekis	Vieneto kaina	Iš viso
<b>Gaisrinė signalizacija</b>						
1	N50-309	24 zonų priešgaisrinės ir apsauginės signalizacijos centralės montavimas	vnt.	1	0,00	0,00
2	N50-312	Priešgaisrinės ir apsauginės signalizacijos centralės 8 zonų išplėtimo modulio montavimas	vnt.	2	0,00	0,00
3	N50-378	24 zonų mikroprocesorinių apsauginių sistemų derinimas	vnt.	1	0,00	0,00
4	26107712	Konvencinė gaisrinė centralė	kompl.	1	0,00	0,00
5	N50-313p	Išplėtimo modulis 8 zonų	vnt.	2	0,00	0,00
6	N50-333	Rezervinio maitinimo šaltinio montavimas	vnt.	3	0,00	0,00
7	3855-85	Maitinimo šaltiniai	vnt.	1	0,00	0,00
8	X3855-85	Akumuliatorius 12V/18Ah	vnt.	2	0,00	0,00
9	N50-315	Priešgaisrinės ir apsauginės signalizacijos jutiklio montavimas, tvirtinant medšraigčiais	vnt.	22	0,00	0,00
10	3855-9511	Dūmų jutiklis su baze	vnt.	20	0,00	0,00
11	3855-9511	Šilumos jutiklis su baze	vnt.	2	0,00	0,00
12	N50-322	Gaisro pavojaus mygtuko montavimas, tvirtinant medšraigčiais	vnt.	3	0,00	0,00
13	26108511	Gaisro pavojaus mygtukas	vnt.	3	0,00	0,00
14	N50-324	Aliarmo sirenos, blykstės arba skambučio montavimas patalpos viduje	vnt.	4	0,00	0,00
15	3855-1081	Konvencinė vidinė sirena	vnt.	3	0,00	0,00
16	261086	Blykstė neįgalųjų WC, 24VDC, raudona	vnt.	1	0,00	0,00
17	N21-141	Iki 25mm skersmens vinių plastikinių vamzdžių montavimas sienomis ir kolonomis su nejudomu tvirtinimu/Vamzdis PE-d25/50/sukietinto PVC kanalas	100m	13,5	0,00	0,00
18	1035-3225	Vamzdis PE-d25/50/sukietinto PVC kanalas	m	1350	0,00	0,00
19	N50-367	Signalinio kabelio tarp sistemos elementų tiesimas	100m	13,5	0,00	0,00
20	3498-18411	Kabelis EI60 2x1,0	m	1350	0,00	0,00
21	N50-312	Priešgaisrinės ir apsauginės signalizacijos centralės 8 zonų išplėtimo modulio montavimas	vnt.	1	0,00	0,00
22	C1-3855-71	GSM modulis	vnt.	1	0,00	0,00
23	N50-380	Mikroprocesorinės priešgaisrinės adresinės sistemos derinimas, kai sistemoje iki 60 jutiklių	vnt.	1	0,00	0,00
24	N21P-0315-1	Vagų iškirtimas paslėptai elektros instaliacijai vagotuvu tinkuotose sienose	100 m	13,5	0,00	0,00
25	N21P-0316-1	Vagų užtaisymas (tinkavimas), nutiesus laidus	100 m	13,5	0,00	0,00
26	R23-26 (S9=1,17)	Skylių gręžimas elektriniu grąžtu, esant 2 plytų sienos storiui	vnt.	20	0,00	0,00
27	R23-51	Skylių užtaisymas tinkuotose pertvarose arba sienose, užtaisant iš abiejų pusių	vnt.	20	0,00	0,00
<b>Iš viso už skyrių Gaisrinė signalizacija</b>						<b>0,00</b>
<b>Iš viso:</b>						<b>0,00</b>
<b>PVM</b>			<b>21,00%</b>			<b>0,00</b>
<b>Iš viso su PVM:</b>						<b>0,00</b>

## DARBŲ KIEKIŲ ŽINIARAŠTIS Nr. 10

Statinių grupė

Mokslų paskirties pastato M. K. Čiurlionio g. 80, Druskininkai rekonstravimas

Statiny

Mokslų paskirties pastato M. K. Čiurlionio g. 80, Druskininkai

Žiniaraštis

Apsauginės signalizacijos dalis

Iš viso už: **0,00**

Eil. Nr.	Darbo kodas	Darbų ir išlaidų aprašymai	Mato vienetas	Kiekis	Vieneto kaina	Iš viso
<b>Apsauginė signalizacija</b>						
1	N50-307	16 zonų priešgaisrinės ir apsauginės signalizacijos centralės montavimas	vnt.	1	0,00	0,00
2	X261233IŠK	Apsauginė centralė, 16 zonų	vnt.	1	0,00	0,00
3	N50-313	Priešgaisrinės ir apsauginės signalizacijos centralės 16 zonų išplėtimo modulio montavimas	vnt.	1	0,00	0,00
4	X3855-70	Išplėtimo moduliai	vnt.	1	0,00	0,00
5	N50-376	16 zonų mikroprocesorinių apsauginių sistemų derinimas	vnt.	1	0,00	0,00
6	N50-333	Rezervinio maitinimo šaltinio montavimas	vnt.	3	0,00	0,00
7	X3855-85	Akumulatoriai 12V, 7.0 Ah	vnt.	3	0,00	0,00
8	N50-311	Priešgaisrinės ir apsauginės signalizacijos centralės išorinio valdymo pultelio montavimas	vnt.	2	0,00	0,00
9	X3855-74*	Klaviatūra	vnt.	2	0,00	0,00
10	N50-315	Priešgaisrinės ir apsauginės signalizacijos jutiklio montavimas, tvirtinant medstraigčiais	vnt.	8	0,00	0,00
11	X3855-90	Judesio jutikliai	vnt.	8	0,00	0,00
12	N50-319	Magnetinio kontakto montavimas, tvirtinant medstraigčiais	vnt.	37	0,00	0,00
13	X3855-97	Magnetiniai kontaktai MM 102 (5 kontaktai)	vnt.	37	0,00	0,00
14	N50-324	Aliarmo sirenos, blykstės arba skambučio montavimas patalpos viduje	vnt.	2	0,00	0,00
15	X3855-10897	Garsinis signalizatorius	vnt.	2	0,00	0,00
16	N50-367	Signalinio kabelio tarp sistemos elementų tiesimas plastikiniuose kanaluose	100 m	1,4	0,00	0,00
17	C1-3600-98	Ryšio kabeliai 4x2x0.5	m	140	0,00	0,00
18	C1-3600-100	Kabelis 6 gyslų, ekranuotas	m	880	0,00	0,00
19	C1-2500-122	Montuojamieji laidai BVV-P 3x1.5	m	90	0,00	0,00
20	N21P-0308-1	Kabelių, laidų apsaugos iš plastikinių vamzdžių klojimas, tvirtinant prie konstrukcijų, kai vamzdžių išorinis skersmuo iki 32 mm	100 m	10,2	0,00	0,00
21	N50-375	14 zonų mikroprocesorinių apsauginių sistemų derinimas	vnt.	1	0,00	0,00
22	N21P-0315-1	Vagų iškirtimas paslėptai elektros instaliacijai vagotuvu tinkuotose sienose	100 m	10,2	0,00	0,00
23	N21P-0316-1	Vagų užtaisymas (tinkavimas), nutiesus laidus	100 m	10,2	0,00	0,00
<b>Iš viso už skyrių Apsauginė signalizacija</b>						<b>0,00</b>

<b>Vaizdo stebėjimas</b>						
1	N50-358-4	9 kamerų skaitmeninio įrašymo ir multipleksavimo įrenginių montavimas ir derinimas	vnt.	1	0,00	0,00
2	N50-358-4p	Vaizdo įrašymo įrenginiai	kompl.	1	0,00	0,00
3	PK	Kietasis diskas (HDD), 8TB	kompl.	1	0,00	0,00
4	N50-346	8 išėjimų nepertraukiamo maitinimo šaltinio montavimas	vnt.	1	0,00	0,00
5	N50-346p	Rezervinio maitinimo šaltinis	vnt.	1	0,00	0,00
6	N50-336	Vidinės videokameros montavimas	vnt.	3	0,00	0,00
7	VSK	Vaizdo kamera	kompl.	3	0,00	0,00
8	N50-367	Signalinio kabelio tarp sistemos elementų tiesimas	100 m	1,4	0,00	0,00
9	C1-3600-100	Kabelis U/FTP Cat.5e 4x2x0.5	m	140	0,00	0,00
10	N21P-0308-1	Kabelių, laidų apsaugos iš plastikinių vamzdžių klojimas, tvirtinant prie konstrukcijų, kai vamzdžių išorinis skersmuo iki 32 mm	100 m	1,4	0,00	0,00
11	N50-399	Kompiuterinių komutacinių panelių	vnt.	1	0,00	0,00
12	KS1	Tinklo komutatorius, komplekte su panelėmis	vnt.	1	0,00	0,00
13	N21P-0315-1	Vagų iškirtimas paslėptai elektros instaliacijai vagotuvu tinkuotose sienose	100 m	1,4	0,00	0,00

14	N21P-0316-1	Vagų užtaisymas (tinkavimas), nutiesus laidus	100 m	1,4	0,00	0,00
<b>Iš viso už skyrių Vaizdo stebėjimas</b>						<b>0,00</b>
<b>Pagalbos iškvietimo sistema</b>						
1	N50-301	2-4 zonų priešgaisrinės ir apsauginės signalizacijos centralės montavimas/Vienos zonos valdiklis	vnt.	1	0,00	0,00
2	D	Vienos zonos valdiklis	vnt.	1	0,00	0,00
3	N50-324	Aliarmo sirenos, blykstės arba skambučio montavimas patalpos viduje	vnt.	1	0,00	0,00
4	X3855-10897	Indikatorius virš durų	vnt.	1	0,00	0,00
5	N50-317	Pavojaus mygtuko (laidinio) montavimas	vnt.	2	0,00	0,00
6	C1-3855-145 7	Iškvietimo mygtukas su virvute	vnt.	1	0,00	0,00
7	C1-3855-128	Iškvietimo atstatymo mygtukas	vnt.	1	0,00	0,00
8	N21P-0124	Komunikacijų žymėjimo ženklų tvirtinimas prie sienos/ lipdukas	vnt.	1	0,00	0,00
9	N21P-0308-1	Kabelių, laidų apsaugos iš plastikinių vamzdžių klojimas, tvirtinant prie konstrukcijų, kai vamzdžių išorinis skersmuo iki 32 mm	100 m	0,3	0,00	0,00
10	N50-367	Signalinio kabelio tarp sistemos elementų tiesimas plastikiniuose kanaluose	100 m	0,3	0,00	0,00
11	X77001011	Kabelis 4x2x0,5	m	30	0,00	0,00
12	N50-370	4 zonų mikroprocesorinių apsauginių sistemų derinimas/ 1 zonos	vnt.	1	0,00	0,00
<b>Iš viso už skyrių Pagalbos iškvietimo sistema</b>						<b>0,00</b>
<b>Iš viso:</b>						<b>0,00</b>
<b>PVM</b>			<b>21,00%</b>		<b>0,00</b>	
<b>Iš viso su PVM:</b>						<b>0,00</b>

SUVESTINIS STATYBOS KAINOS APSKAIČIAVIMAS

Statinių grupė Mokslo paskirties pastato M. K. Čiurlionio g. 80, Druskininkai rekonstravima  
 Statinys Mokslo paskirties pastato M. K. Čiurlionio g. 80, Druskininkai

Žiniaraščio Nr.	Darbų kiekio žiniaraščio pavadinimas	Skaičiuojamoji kaina (EUR)			
		Statybos montavimo darbai	Įrenginiai	Viso su PVM	Viso be PVM
1.	Statinio konstrukcijos			0,00	0,00
2.	Statinio architektūra			0,00	0,00
3.	<b>Įrenginiai. Keltuvas (lifas):</b>				
3.1.	<i>Liftų šachtos montavimas, kelevinio lyninio lifo montavimas, paleidimo ir derinimo darbai (21 proc. PVM)</i>			0,00	0,00
3.2.	<i>Kelnuvas (5 proc. PVM)</i>			0,00	0,00
4.	Šildymas			0,00	0,00
5.	Vėdinimas, kondicionavimas			0,00	0,00
6.	Vandentiekis, nuotekos			0,00	0,00
7.	Elektrotechnika			0,00	0,00
8.	Elektroniniai ryšiai			0,00	0,00
9.	Gaisrinė signalizacija			0,00	0,00
10.	Apsauginės signalizacijos dalis			0,00	0,00
11.	Papildomi darbai (Statinio konstrukcijos (izoliavimas))			0,00	0,00
	<b>Iš viso:</b>	0,00	0,00	0,00	0,00

<b>DETALŪS METADUOMENYS</b>	
<b>Dokumento sudarytojas (-ai)</b>	Druskininkų savivaldybės administracija
<b>Dokumento pavadinimas (antraštė)</b>	Dėl pirkimo dokumentų paaiškinimo, patikslinimo ir pasiūlymų pateikimo termino pratęsimo (pirkimo numeris 3581839)
<b>Dokumento registracijos data ir numeris</b>	2025-08-08 Nr. S12-2995
<b>Dokumento gavimo data ir dokumento gavimo registracijos numeris</b>	-
<b>Dokumento adresatas (-ai)</b>	Suinteresuotiems tiekėjams
<b>Dokumento specifikacijos identifikavimo žymuo</b>	ADOC-V1.0
<b>Parašo paskirtis</b>	Pasirašymas
<b>Parašą sukūrusio asmens vardas, pavardė ir pareigos</b>	Jolanta Kavaliauskienė Vyriausiasis specialistas
<b>Parašo sukūrimo data ir laikas</b>	2025-08-08 09:53
<b>Parašo formatas</b>	Trumpalaikio galiojimo (XAdES-T)
<b>Laiko žymoje nurodytas laikas</b>	2025-08-08 09:53
<b>Informacija apie sertifikavimo paslaugų teikėją</b>	EID-SK 2016
<b>Sertifikato galiojimo laikas</b>	2021-06-15 13:14 - 2026-06-14 23:59
<b>Informacija apie būdus, naudotus metaduomenų vientisumui užtikrinti</b>	-
<b>Pagrindinio dokumento priedų skaičius</b>	8
<b>Pagrindinio dokumento pridedamų dokumentų skaičius</b>	0
<b>Priedamo dokumento sudarytojas (-ai)</b>	-
<b>Priedamo dokumento pavadinimas (antraštė)</b>	SS 3 priedas (Darbų kiekių žiniaraštis)_papildomas Nr. 11_red.2025-08-07.xlsx
<b>Priedamo dokumento registracijos data ir numeris</b>	-
<b>Priedamo dokumento sudarytojas (-ai)</b>	-
<b>Priedamo dokumento pavadinimas (antraštė)</b>	1.8.1 kl._GS_2a_planas.pdf
<b>Priedamo dokumento registracijos data ir numeris</b>	-
<b>Priedamo dokumento sudarytojas (-ai)</b>	-
<b>Priedamo dokumento pavadinimas (antraštė)</b>	1.8.1 kl._SA_2a_planas.pdf
<b>Priedamo dokumento registracijos data ir numeris</b>	-
<b>Priedamo dokumento sudarytojas (-ai)</b>	-
<b>Priedamo dokumento pavadinimas (antraštė)</b>	1.8.1 kl._vitrinos.pdf
<b>Priedamo dokumento registracijos data ir numeris</b>	-
<b>Priedamo dokumento sudarytojas (-ai)</b>	-
<b>Priedamo dokumento pavadinimas (antraštė)</b>	1.8.2 kl._TP_SK_MKZ.pdf
<b>Priedamo dokumento registracijos data ir numeris</b>	-
<b>Priedamo dokumento sudarytojas (-ai)</b>	-
<b>Priedamo dokumento pavadinimas (antraštė)</b>	1.10 kl._detalės.pdf
<b>Priedamo dokumento registracijos data ir numeris</b>	-
<b>Priedamo dokumento sudarytojas (-ai)</b>	-
<b>Priedamo dokumento pavadinimas (antraštė)</b>	1.10 kl._grindų apdaila.pdf
<b>Priedamo dokumento registracijos data ir numeris</b>	-
<b>Priedamo dokumento sudarytojas (-ai)</b>	-
<b>Priedamo dokumento pavadinimas (antraštė)</b>	SS 3 priedas (Darbų kiekių žiniaraščiai)_red. 2025-08-07.xlsx
<b>Priedamo dokumento registracijos data ir numeris</b>	-
<b>Programinės įrangos, kuria naudojantis sudarytas elektroninis dokumentas, pavadinimas</b>	Elpako v.20250807.1

<b>Informacija apie elektroninio dokumento ir elektroninio (-ių) parašo (-ų) tikrinimą (tikrinimo data)</b>	Tikrinant dokumentą nenustatyta jokių klaidų (2025-08-08)
<b>Elektroninio dokumento nuorašo atspausdinimo data ir ją atspausdinęs darbuotojas</b>	2025-08-08 nuorašą suformavo Asta Matonytė
<b>Paieškos nuoroda</b>	-
<b>Papildomi metaduomenys</b>	-