



**KAUNO MIESTO SAVIVALDYBĖS ADMINISTRACIJOS  
CENTRINIS VIEŠŪJŲ PIRKIMŲ IR KONCESIJŲ SKYRIUS**

Biudžetinė įstaiga, Laisvės al. 92, LT-44251 Kaunas, tel. +370 37 77 76 66 / +370 660 07 000,  
el. p. centrinis.viesuju.pirkimu.koncesiju.skyrius@kaunas.lt, http://www.kaunas.lt.  
Duomenys kaupiami ir saugomi Juridinių asmenų registre, kodas 188764867

Tiekėjams 2024-12-12 Nr. ....  
] ..... Nr. ....

CVP IS priemonėmis

**DĖL MOKSLO PASKIRTIES PASTATO M. YČO G. 2, KAUNO M. SAV., REKONSTRAVIMO DARBŲ  
SUPAPRASTINTO PIRKIMO ATVIRO KONKURSO BŪDU**

Vadovaujantis mokslo paskirties pastato M. Yčo g. 2, Kauno m. sav., rekonstravimo darbų supaprastinto pirkimo atviro konkurso būdu sąlygų 10.2 punktu ir pateiktais projektuotojų atsakymais, atsakome į dalyvių pateiktus klausimus (kalba netaisyta):

**1. Klausimas.** Elektrotechnikos dalies medžiagų žiniaraštyje („Darbų kiekių žiniaraštis E dalis“) dubliuojasi žiniaraščio 1-150 ir 243-248 eilutės, t.y. pirmose eilutėse nurodyti skydai kaip komplektas, toliau eilutėse išvardinta įranga. Skydai ir juose komplektuojama įranga turėtų būti vienoje eilutėje, nes dubliuojasi, nes perkančioji organizacija pirks ne atskirus komponentus, o visą surinktą gaminį - skydą. Prašome patikslinti žiniaraščius.

Pvz. 1- a eilutė dubliuojasi su 2-18-a eilutėmis. Pirmoje eilutėje nurodytas sukomplektuotas skydas, tačiau sekančiose eilutėse (2-18) išvardinama ta pati įranga kuri montuojama skyde. Komplektuojama įranga turėtų būti vienoje eilutėje su skydu.

1	Elektros įvadinis paskirstymo skydas ĮPS, ~1400x1600x360, su spintos paaukštinimo metaline konstrukcija, su montavimo, tvirtinimo, instaliavimo detalėmis ir mazgais. Virštinkinis, IP41, su rakinamomis durelėmis. Skyde montuojama:	kompl.	1,00
2	Įvadinis automatinis jungiklis 3F 300A	kompl.	1,00
3	Saugiklių-kirtiklių blokas su NH-00, su 200A saugiklių lydžiaisiais įdėklais	vnt.	1,00
4	Automatinis jungiklis 3F C200A	vnt.	1,00
5	Automatinis jungiklis 3F C50A	vnt.	1,00
6	Automatinis jungiklis 3F C40A	vnt.	4,00
7	Automatinis jungiklis 3F C32A	vnt.	4,00
8	Automatinis jungiklis 3F C25A	vnt.	1,00
9	Automatinis jungiklis 3F C16A	vnt.	8,00

10	Automatinis jungiklis 1F C16A	vnt.	6,00
11	Nepriklausomas atkabiklis, 24V AC/DC	vnt.	2,00
12	Viršįtampių ribotuvas 1+2 tipo (B+C klasė), 3P+PEN I <sub>imp</sub> 12,5kA (10/350), I <sub>n</sub> 50kA (8/20)	vnt.	1,00
13	Bandymų gnybtynas	vnt.	2,00
14	Surenkamos šynos	kompl.	3,00
15	Atraminiai izoliatoriai	kompl.	3,00
16	Surenkami gnybtai	kompl.	3,00
17	Jungiamieji laidai, įvairaus skerspjūvio	kompl.	1,00
18	Elektros įrenginių žymenys	kompl.	1,00

**Atsakymas:** Eilutės nesidubliuoja. Pvz. 1 eilutė yra tuščias elektros skydas, o 2-18 eilutės - skyde montuojama aparatūra. Brėžiniuose yra pateikta ir analogiška schema, kuria taip pat galima vadovautis.

**2. Klausimas.** Elektrotechnikos dalies medžiagų žiniaraštyje („Darbų kiekių žiniaraštis E dalis“) neapibrėžti darbai ir jų kiekiai, neaišku kokius darbus vertinti šiose eilutėse:

151	Montavimo ir demontavimo darbai	kompl.	1,00
170	Montavimo ir demontavimo darbai	kompl.	1,00
182	Montavimo ir demontavimo darbai	kompl.	1,00
208	Montavimo ir demontavimo darbai	kompl.	1,00
222	Montavimo ir demontavimo darbai	kompl.	1,00

Prašome pateikti tikslų darbų aprašymą, kokius darbus reikia atlikti, t. y. kokius skydus, kabelius, vamzdžius, šviestuvus, rozetes, ar kitus įrenginius reikės demontuoti, ir pateikti šių darbų kiekius. Pvz. jei reikės demontuoti šviestuvus, koks šių šviestuvų tipas (vidaus, lauko) ir koks kiekis? Nes nėra garantijos, kad tiekėjai parinks vienodus darbus ir vienodą jų kiekį. Tai gali įtakoti nekonkurencingų pasiūlymų teikimo kainą.

**Atsakymas:** Nurodytose eilutėse turi būti įvertintas žiniaraščio posyrių, kuriuose yra nurodytos eilutės numatytų medžiagų sumontavimas. Demontavimo darbai atliekami pagal poreikį. Tiekėjai gali atvažiuoti į objektą ir įsivertinti demontavimo darbus. Dėl objekto apžiūros kreiptis - Kauno miesto savivaldybės administracijos Bendrųjų reikalų skyriaus Pastatų tvarkymo poskyrio specialistas Tadas Kairys, tel. +370 64686317, el. p. [tadas.kairys@kaunas.lt](mailto:tadas.kairys@kaunas.lt).

**3. Klausimas.** Elektrotechnikos dalies medžiagų žiniaraštyje („Darbų kiekių žiniaraštis E dalis“) eilutėse 257 ir 291 nurodyti skirtingi kiekiai, nesutampa medžiagos kiekis su darbų kiekių, kuo vadovautis? Prašome patikslinti.

257	Galinė mova kabeliui 4x185 komplekte su antgaliais	vnt.	4,00
291	Galinės movos kabeliui 4x185mm <sup>2</sup> montavimas	vnt.	2,00

**Atsakymas:** Pateikiame patikslintą darbų kiekių žiniaraštį (Darbų kiekių žiniaraštis E dalis\_A\_laida) bei pakoreguotą projekto E dalį (8. (22-23)-TDP-E A laida).

**4. Klausimas.** PVA dalies medžiagų žiniaraštyje („Darbų kiekių žiniaraštis PVA dalis“) įtrauktos šios medžiagos:

AUTOMATIZAVIMO PRIEMONĖS			
15	Dažnio keitiklis (2.5 kW varikliui)	vnt.	1,00
16	Dažnio keitiklis (2.5 kW varikliui)	vnt.	1,00
20	Vandens vožtuvo pavara, 24V, (0..10)V	vnt.	1,00
41	Dažnio keitiklis (2.5 kW varikliui)	vnt.	1,00
42	Dažnio keitiklis (2.1 kW varikliui)	vnt.	1,00
46	Vandens vožtuvo pavara, 24V, (0..10)V	vnt.	2,00
Vėdinimo sistema OT-3/OR-3			
AUTOMATIZAVIMO PRIEMONĖS			
66	Dažnio keitiklis (3.5 kW varikliui)	vnt.	1,00
67	Dažnio keitiklis (3.5 kW varikliui)	vnt.	1,00
71	Vandens vožtuvo pavara, 24V, (0..10)V	vnt.	2,00
Vėdinimo sistema OT-4/OR-4			
AUTOMATIZAVIMO PRIEMONĖS			
91	Išplėtimo modulis su Modbus	vnt.	1,00
92	Dažnio keitiklis (3.5 kW varikliui)	vnt.	1,00
96	Vandens temperatūros jutiklis (0...+100)°C įmerkiamas	vnt.	2,00
Šilumos punktas			
AUTOMATIZAVIMO PRIEMONĖS			
128	Vandens vožtuvo pavara, 24V, (0..10)V	vnt.	9,00

Prašome patikslinti, ar šios PVA dalyje įtrauktos medžiagos nesidubliuoja su kitomis (ŠG, ŠVOK) dalimis?

**Atsakymas:** Nesidubliuoja.

**5. Klausimas.** ŠG projekto dalyje įtrauktos 3 pavaros, PVA projekto dalyje numatytos 9 pavaros. Taip pat nesutampa kiekiai ŠG projekto dalies brėžinyje (22-23)-TDP-ŠG-BR4 su PVA projekto dalies brėžiniu (22-23)-TDP-PVA.BR-05. **Prašome patikslinti kuo vadovautis ir kurioje dalyje pavaros turi būti vertinamos?**

**Atsakymas:** ŠG dalyje įtrauktos 3 pavaros, kurios ir turi būti įvertintos. Valdymas turi būti tikslinamas parinkus konkrečią įrangą, atsižvelgiant į gamintojo nurodymus. Pateikiame patikslintą darbų kiekių žiniaraštį (Darbų kiekių žiniaraštis PVA dalis\_A\_laida), bei pakoreguotą projekto PVA dalį (13. (22-23)-TDP-PVA\_A\_laida).

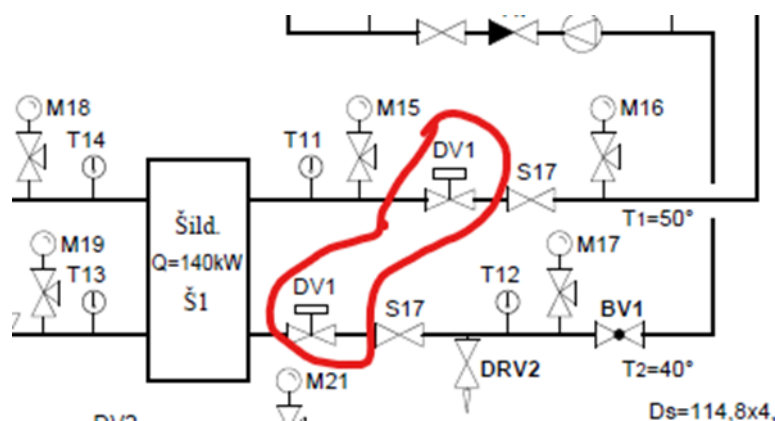
**6. Klausimas.** Prašome patikslinti ar nurodytas teisingas akmens vatos kiekis 648 m<sup>2</sup>, ar neturėtų būti 324 m<sup>2</sup>?

	<b>Gipso kartono, 205 mm storio pertvarų įrengimas (S9, S10)</b>			
115	Gipso kartono plokščių 205 mm storio pertvarų įrengimas	m <sup>2</sup>	324,00	

116	2 sl. 12.5 mm storio gipso kartono (GKFI tipo) plokštės	m <sup>2</sup>	648,00
117	Cinkuoti plieno profiliai, h=75 mm, t=0.6 mm	m	1814,00
118	Akmens vata t=75 mm	m <sup>2</sup>	648,00

**Atsakymas:** Projektuojama 205 mm storio dviguba pertvara. Akmens vata šioje pertvaroje dedasi dviem sluoksniais, todėl kvadratų kiekis dvigubėja. Pertvaros detalė pateikta projekto SA dalyje, brėžinyje (22-23)-TDP-SA.B-16, 15-ame lape.

**7. Klausimas.** SG projekto dalies brėžinį (22-23)-TDP-ŠG-BR4 poz.DV-1 (dviegis vožtuvas su moduluota el. pavara) kiekis 2vnt, o darbų kiekio žiniaraštyje yra 1vnt. Patikslinkite



**Atsakymas:** Pateikiame patikslintą brėžinį, pridedame pakoreguotą SG dalį (7. (22-23)-TDP-SG\_A\_laida).

PRIDEDAMA:

1. Darbų kiekių žiniaraštis E dalis\_A\_laida;
2. 8. (22-23)-TDP-E\_A laida;
3. Darbų kiekių žiniaraštis PVA dalis\_A\_laida;
4. 13. (22-23)-TDP-PVA\_A laida;
5. 7. (22-23)-TDP-SG\_A laida.

Skyriaus vedėja

Daiva Čeponienė

**DETALŪS METADUOMENYS**

<b>Dokumento sudarytojas (-ai)</b>	Kauno miesto savivaldybės administracija
<b>Dokumento pavadinimas (antraštė)</b>	DĖL MOKSLO PASKIRTIES PASTATO M. YČO G. 2, KAUNO M. SAV., REKONSTRAVIMO DARBŲ SUPAPRASTINTO PIRKIMO ATVIRO KONKURSO BŪDU
<b>Dokumento registracijos data ir numeris</b>	2024-12-12 Nr. 32-2-471
<b>Dokumento gavimo data ir dokumento gavimo registracijos numeris</b>	-
<b>Dokumento adresatas (-ai)</b>	Akinės bendrovės, UAB, IAB'
<b>Dokumento specifikacijos identifikavimo žymuo</b>	ADOC-V1.0
<b>Parašo paskirtis</b>	Pasirašymas
<b>Parašą sukūrusio asmens vardas, pavardė ir pareigos</b>	Daiva Čeponienė vedėja
<b>Parašo sukūrimo data ir laikas</b>	2024-12-12 08:01
<b>Parašo formatas</b>	Trumpalaikio galiojimo (XAdES-T)
<b>Laiko žymoje nurodytas laikas</b>	2024-12-12 08:01
<b>Informacija apie sertifikavimo paslaugų teikėją</b>	EID-SK 2016
<b>Sertifikato galiojimo laikas</b>	2022-03-24 18:38 - 2027-03-23 23:59
<b>Informacija apie būdus, naudotus metaduomenų vientisumui užtikrinti</b>	-
<b>Pagrindinio dokumento priedų skaičius</b>	0
<b>Pagrindinio dokumento pridedamų dokumentų skaičius</b>	0
<b>Programinės įrangos, kuria naudojantis sudarytas elektroninis dokumentas, pavadinimas</b>	Elpako v.20241203.1
<b>Informacija apie elektroninio dokumento ir elektroninio (-ių) parašo (-ų) tikrinimą (tikrinimo data)</b>	Tikrinant dokumentą nenustatyta jokių klaidų (2024-12-12)
<b>Elektroninio dokumento nuorašo atspausdinimo data ir ją atspausdinęs darbuotojas</b>	2024-12-12 nuorašą suformavo Asta Kudirkienė
<b>Paieškos nuoroda</b>	-
<b>Papildomi metaduomenys</b>	-