



**VALSTYBĖS ĮMONĖS
IGNALINOS ATOMINĖS ELEKTRINĖS**

**KIETŪJŲ RADIOAKTYVIŲJŲ ATLIEKŲ DEGINIMO ĮRENGINIO DEGIKLIO 22AV001
ATSARGINIŲ DALIŲ PIRKIMO TECHNINĖ SPECIFIKACIJOS PROJEKTAS**

<Dok. data> Nr. <Reg. Nr.>
Visaginas

**I SKYRIUS
PIRKIMO TIPAS**

1. Prekių pirkimas.

**II SKYRIUS
TIKSLAS**

2. Perkami *Kietųjų radioaktyviųjų atliekų tvarkymo* ir saugojimo komplekso (toliau – KATSK) kietųjų radioaktyviųjų atliekų deginimo įrenginio degiklio 22AV001 gamintojas Intherma Industrielle Feuerungsanlagen GmbH purkštukai. Purkštukai yra sudėtinė deginimo įrenginio degiklio dalis, kuri buvo sumontuota įgyvendinant projektą B2/3/4. Jie turi individualias technines charakteristikas – ilgį, skersmenį, atsidarymo kampą, temperatūrų ribas ir kt. – kurios buvo specialiai pritaikytos KATSK naudojamam deginimo įrenginiui. Ši įranga yra specializuotas gaminytis, turintis tiesioginę įtaką viso deginimo įrenginio veikimui. Pagal gamintojo dokumentaciją degiklio 22AV001 purkštuvai yra neremontuojami, todėl jų visiško gedimo atveju būtina juos pakeisti naujais.

Purkštukai bus naudojami tam, kad užtikrinti nepertraukiamą KATSK B 3,4 kietųjų radioaktyviųjų atliekų deginimo įrenginio darbą ir pakeisti susidėvėjusias dalis naujomis.

- 2.1. Perkama prekė yra saugai svarbus produktas.

III SKYRIUS PREKIŲ APRAŠYMAS IR TIEKIMO APIMTIS

3. Prekių pristatymo terminas: 150 kalendorinių dienų nuo Sutarties pasirašymo dienos (antrosios Šalies pasirašymo diena).

4. Perkamų prekių užsakymo kodai/modeliai (gamintojas Intherma Industrielle Feuerungsanlagen GmbH) ir kiekiai yra nurodyti šios techninės specifikacijos lentelėje:

Eil. Nr.	Prekės pavadinimas	Modelis (Gamyklinis Nr.)	Perkamas kiekis
1.	Purkštukas nr.7 be Venturi tipo tūtos pagal brėžini 30-50/34.2	Injektor Type 30 (Gamyklinis nr. 7) arba lygiavertis	1 vnt.
2.	Purkštukas nr. 7 be žvaigždės formos tūtos pagal brėžini 30-50/35.2	Injektor Type 30 (Gamyklinis nr. 7) arba lygiavertis	2 vnt.
3.	Purkštukas nr. 7 be žvaigždės formos tūtos pagal brėžini 30-50/36.2	Injektor Type 30 (Gamyklinis nr. 7) arba lygiavertis	2 vnt.

5. Prekės turi būti naujos, nenaudotos.

6. Prekėms turi būti suteikiamas ne trumpesnis kaip 12 mėnesių garantinis laikotarpis, skaičiuojamas nuo prekių perdavimo-priėmimo akto pasirašymo dienos.

IV SKYRIUS REIKALAVIMAI SAUGAI SVARBAUS PRODUKTO PIRKIMUI

7. Tiekėjas privalo vadovautis šiais dokumentais (aktualiomis redakcijomis):

7.1. Valstybės įmonės Ignalinos atominės elektrinės saugai svarbaus produkto tiekėjų bei subtiekėjų vertinimo ir jų veiklos kontrolės tvarkos aprašas, DVSta-1708-4 (<https://www.iae.lt/teisine-informacija/vidiniai-teises-aktai/103>);

8. Tiekėjas privalo užtikrinti galimybes įgaliotiems VĮ IAE darbuotojams ir/arba įgaliotiems VATESI darbuotojams dalyvauti produktų bandymuose ir priėmimuose, atlikti nepriklausomus Tiekėjo (visų lygių subtiekėjų) veiklos patikrinimus (auditus, inspekcijas ir pan.). Neatitiktys, nustatytos šių tikrinimų metu, privalo būti šalinamos laiku, bet ne vėliau kaip iki

sutarties pabaigos. Tiekėjas turi suteikti galimybes įgaliotiems IAE darbuotojams ir / arba įgaliotiems VATESI darbuotojams įsitikinti, ar vykdomi pirkimo dokumentų, sutarties, kokybės užtikrinimo plano, vadybos sistemos dokumentų reikalavimai, t.y. pagal užklausą privalo pateikti susijusius dokumentus.

9. Tiekėjas privalo parengti Kokybės užtikrinimo planą pagal VĮ IAE nustatytus reikalavimus (Valstybės įmonės Ignalinos atominės elektrinės saugai svarbaus produkto tiekėjų bei subtiekėjų vertinimo ir jų veiklos kontrolės tvarkos aprašas, DVSta-1708-4 (<https://www.iae.lt/teisine/informacija/vidiniai-teises-aktai/103>)). Parengtą Kokybės užtikrinimo planą tiekėjas privalo pateikti VĮ IAE ne vėliau kaip per 30 (trisdešimt) k. d. nuo sutarties įsigaliojimo. Kokybės užtikrinimo plano forma patalpinta adresu: <https://www.iae.lt/teisine-informacija/vidiniai-teises-aktai/103>.

9.1. KUP rengimo ir derinimo reikalavimai netaikomi SSP tiekėjams, tiekiantiems standartinės (nuo lentynos) prekes (angl. COTS – commercial off-the-shelf products).

V. SKYRIUS DOKUMENTAI

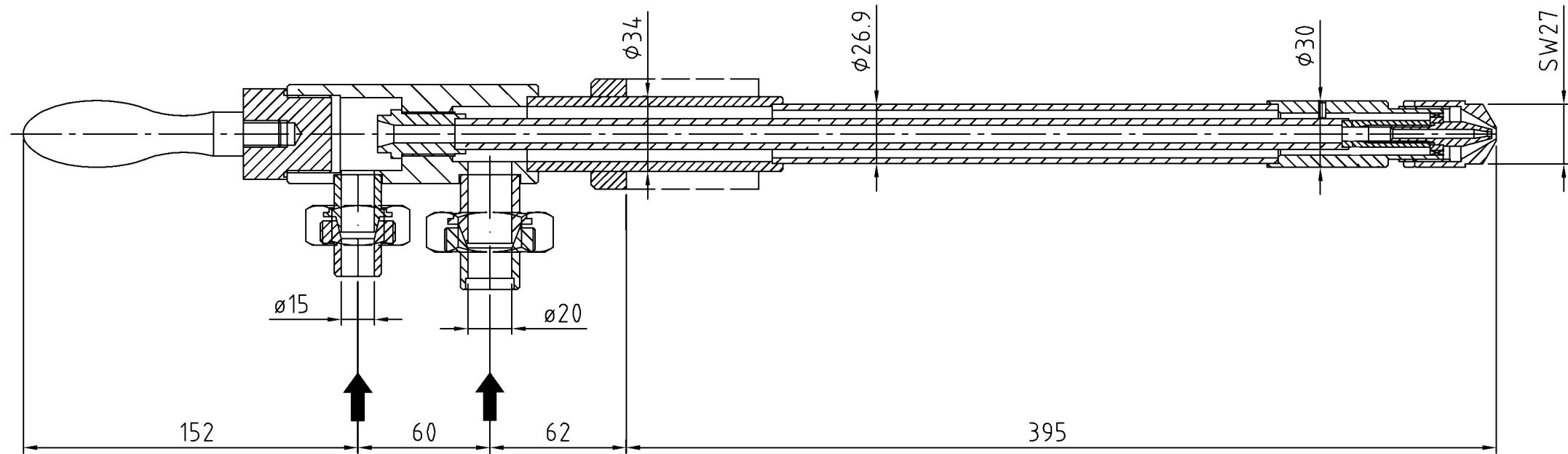
10. Pasiūlyme tiekėjas turi nurodyti siūlomų prekių pavadinimus, gamintoją ir modelį (gamintojo kodą). Tuo atveju kai siūlomos kito gamintojo lygiavertės prekės, tiekėjas kartu su pasiūlymu turi pateikti siūlomų prekių gamintojo parengtą dokumentą (-us), įrodantį (-čius), kad siūlomos prekės yra lygiavertės šioje techninėje specifikacijoje nurodytoms prekėms ir yra tinkamos naudoti gamintojo techninėje specifikacijoje nurodytoje įrangoje.

VI. SKYRIUS PAKUOTĖS IR TRANSPORTAVIMAS

11. Tiekėjas prekes privalo pristatyti pakuotėse. Pakuotės turi garantuoti prekių saugumą nuo pažeidimų ir atmosferos kritulių poveikio jas transportuojant.

VII SKYRIUS KITI REIKALAVIMAI

12. Teikėjas, teikdamas prekes, įsipareigoja laikytis šių aplinkosaugos reikalavimų: mažinti popieriaus sunaudojimą, atsisakyti nebūtino dokumentų kopijavimo ir spausdinimo, dokumentus pasirašyti elektroniniu parašu, pirkėjui teikti tik elektroninio formato dokumentus, jiems išspausdinti naudoti tik perdirbtą popierių, atitinkantį žaliojo pirkimo reikalavimus, patvirtintus Lietuvos Respublikos aplinkos ministro 2011 m. birželio 28 d. įsakymu Nr. D1-508 „Dėl produktų, kurių viešiesiems pirkimams taikytini aplinkos apsaugos kriterijai, sąrašo, aplinkos apsaugos kriterijų ir aplinkos apsaugos kriterijų, kuriuos perkančiosios organizacijos turi taikyti pirkdamos prekes, paslaugas ar darbus, taikymo tvarkos aprašo patvirtinimo“ (aktualios redakcijos).



Flüssigabfall

liquid waste

Verschraubung DN15/ø21,3

Jungtis skystosioms atliekomis
Соединение для жидких отходов

Zerstäubungsluft

compressed air

Verschraubung DN20/ø26,9

Jungtis suslęgtam orui
Соединение для сжатого воздуха

Weight: approx. 3,5 kg

Svoris
Вес

Equipment list: EQL-10-2145

Komponentų specifikacija

Спецификация компонентов

B3KPG22AV001

Scale 1:2.5

Format A3

Injektor with Venturi-nozzle

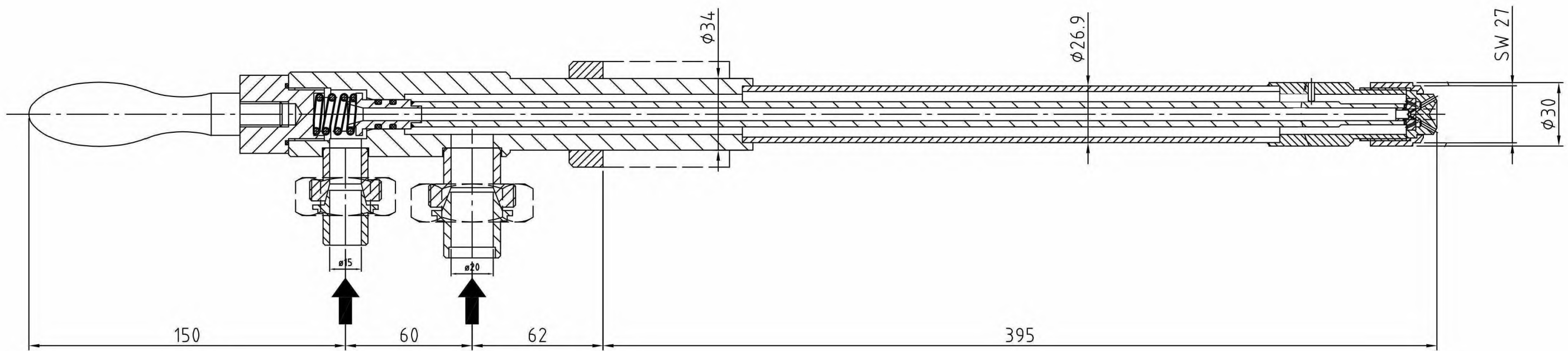
Копьевидное сопло с соплом Вентури

Burner KPG22-AV001

Горелка для дожига

30 - 50 / 34.2

Rev.
A



Dyzelinas arba dyzelinis kuras
Дизельное топливо

Heizöl

heating oil
DN15/ø21,3

Zerstäubungsluft

Jungtis suslėgtam orui
Соединение для сжатого воздуха
compressed air
DN20/ø26,9

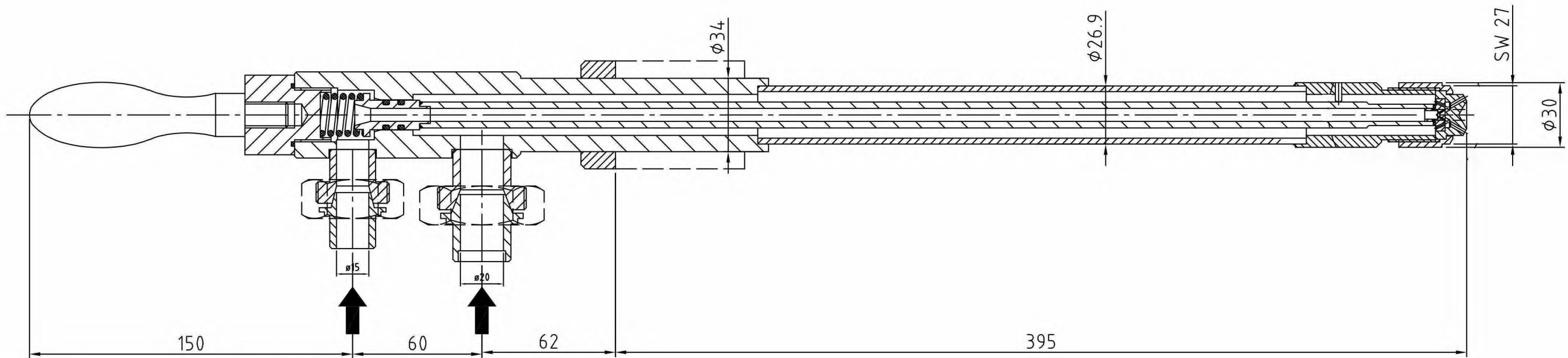
Weight: approx. 3,2 kg

Svoris
Вес

Equipment list: EQL-10-2145

Komponentų specifikacija
Спецификация компонентов

B3KPG22AV001	
Scale 1:2	Format A3
Lance with star nozzle Копьевидное звездообразное сопло Burner KPG22-AV001 Горелка для дожигаания	
30 - 50 / 35.2	Rev. A



Dyzelinas arba dyzelinis kuras
Дизельное топливо

Heizöl

heating oil
DN15/ø21,3

Zerstäubungsluft

Jungtis suslėgtam orui
Соединение для сжатого воздуха
compressed air
DN20/ø26,9

Weight: approx. 3,2 kg
Svoris
Вес

Equipment list: EQL-10-2145

Komponentų specifikacija
Спецификация компонентов

B3KPG23AV001	
Scale 1:2	Format A3
Lance with star nozzle Копьевидное звездообразное сопло Burner KPG23-AV001 Горелка для дожигаия	
30 - 50 / 36.2	Rev. A