



**VALSTYBĖS ĮMONĖ  
IGNALINOS ATOMINĖ ELEKTRINĖ**

CVP IS tiekėjai \_\_\_\_\_ Nr. IS-\_\_\_\_\_

CVP IS priemonėmis \_\_\_\_\_ Nr. \_\_\_\_\_

**DĖL KVIETIMO DALYVAUTI RINKOS KONSULTACIJOJE**

VĮ Ignalinos atominė elektrinė (toliau – IAE), vadovaudamasi Lietuvos Respublikos viešųjų pirkimų įstatymo (toliau – VPĮ) 27 straipsnio nuostatomis vykdo rinkos konsultaciją dėl galimybės **įsigyti 158/2 pastato lietaus nutekėjimo sistemos apšiltinimo darbus**.

Kviečiame Dalyvius susipažinti su skelbiamais dokumentais apie pirkimo objektą ir CVP IS priemonėmis aktyviai teikti pastabas, klausimus, rekomendacijas bei pasiūlymus.

Rinkos konsultacija nėra skelbimas apie pirkimą ar išankstinis skelbimas apie pirkimą, techninė specifikacija ir kiti pateikti dokumentai nėra galutiniai pirkimo dokumentai. Šios Rinkos konsultacijos paskelbimo dalyviai nėra kviečiami varžytis dėl pirkimo sutarties. Dalyvavimas rinkos konsultacijoje yra neatlygintinas, nesuteikiantis pirmenybinio statuso dalyvaujant pirkime. Jokios išlaidos dalyviams neatlyginamos, kompensacijos nemokamos, dalyvavimas rinkos konsultacijoje neturi įtakos ir nesuteikia dalyviui prioriteto/pirmenybės viešiesiems pirkimams, kurie bus skelbiami ateityje, ar jų rezultatams. Vadovaujantis LR Viešųjų pirkimų įstatymo 27 str. 3 ir 4 d., rinkos konsultacijos dalyviai, nepažeidžiant visų pirkime dalyvaujančių teisių ir konkurencijos, nepraranda teisės dalyvauti pirkimuose.

**Šios rinkos konsultacijos klausimai rinkos dalyviams:**

1. Ar Techninėje užduotyje pateikta informacija pakankama tinkamam pasiūlymo parengimui? Prašome pateikti argumentuotas pastabas / klausimus.
2. Prašome nurodyti preliminarią darbų kainą EUR be PVM. Prašome atskirai išskirti medžiagų kainą.
3. Kurią lietaus kanalizacijos vamzdžių sistemą siūlote: iš anksto izoliuotą (3-in-1 konstrukcijos) (pagal „19692-158/2-PRP.TS“ *techninės specifikacijos 2.2.4 punktą*) ar kombinuotą (pagal „19692-158/2-PRP.TS PRIEDAS Nr. 2“ *techninės specifikacijos 1 punktą*)?
4. Ar techninės specifikacijos VII skyriaus 31 punkte nurodyti darbų atlikimo terminai yra įgyvendinami ir priimtini? Jei ne, siūlykite savo bei pagrįskite.
5. Yra galimybė apsilankyti objekte. Jei pageidaujate - informuokite iš anksto (bent 2 savaites prieš).
6. Prašome įvardyti kitą, Jūsų nuomone, reikšmingą informaciją tinkamam šių darbų įsigijimui.



Teikėjai, dalyvaujantys išankstinėje konsultacijoje, gali susipažinti su pateikta informacija ir ne vėliau kaip **iki 2025 m. rugsėjo 18 d. (imtinai)**. CVP IS priemonėmis pateikti savo atsakymus, komentarus, informaciją ir/ar pastabas, kurie padės perkančiajai organizacijai išsiaiškinti rinkos dalyvių nuomonę ir pasiūlymus dėl numatomo atlikti Pirkimo. Susirašinėjimas su rinkos konsultacijos dalyviais ir/ar atsakymai į patiektus klausimus gali būti viešinami CVP IS.

Rinkos konsultacijos terminas Perkančiosios organizacijos sprendimu gali būti pratęstas.

Perkančioji organizacija neįsipareigoja atsižvelgti į rinkos dalyvių nuomonę ir/ar pasiūlymus jei manys, kad rinkos dalyvių pasiūlymai neatitinka perkančiosios organizacijos tikslų ar pirkimo objekto kokybės.

**PRIDEDAMA:**

1. Priedas - 158/2 pastato lietaus nutekėjimo sistemos apšiltinimo darbų techninės specifikacijos projektas, 14 lapų;

2. Priedas – Sandėliavimo paskirties pastato – skystų radioaktyviųjų atliekų saugyklos (158/2 pastato), adresu Elektrinės g. 4 K21, Drukšinių k., 31152 Visagino sav., lietaus nuotekų sistemos paprastojo remonto projektas – 102 lapai.

Antrosios pirkimų grupės vadovas

Deividas Umbrasas

**VALSTYBĖS ĮMONĖS  
IGNALINOS ATOMINĖS ELEKTRINĖS  
PROJEKTŲ VALDYMO DEPARTAMENTO  
STATYBOS ORGANIZAVIMO IR GRIOVIMO PROJEKTŲ SKYRIUS**

**158/2 PASTATO LIETAUS NUTEKĖJIMO SISTEMOS APŠILTINIMO DARBŲ PIRKIMO  
TECHNINĖ UŽDUOTIS**

<Dok. data> Nr. <Reg. Nr.>  
Visaginas

**I. SKYRIUS  
PIRKIMO TIPAS**

1. Statybos darbų pirkimas.
  - 1.1. Statinio statybos rūšis:
    - statinio paprastasis remontas;
  - 1.2. Statybos darbai perkami:
    - be projektavimo paslaugų;

**II. SKYRIUS  
TIKSLAS**

2. Įrengti VĮ Ignalinos atominės elektrinės (toliau – IAE, Ignalinos AE, Užsakovas) 158/2 pastato „Cementuotų atliekų saugykla“ (toliau - 158/2 pastatas) stoge oro ištraukimo kamino srauto nukreipimo barjerą, suremontuoti lietaus nuotekų šalinimo sistemą, užtikrinant tinkamą sistemos veikimą ir pralaidumą tirpimo proceso metu. Paprastojo remonto darbai turi būti atlikti pagal projektą „Sandėliavimo paskirties pastato - skystų radioaktyviųjų atliekų saugyklos (158/2 pastato), adresu Elektrinės g.4, K21, Drūkšinių k., 31152 Visagino sav., lietaus nuotekų sistemos paprastojo remonto projektas“ Nr. 19692-158/2-PRP (toliau – projektas).

**III. SKYRIUS**

**INFORMACIJA APIE OBJEKTĄ, KURIAME BUS VYKDOMI STATYBOS DARBAI**

3. 158/2 pastatas pastatytas IAE urbanizuotoje teritorijoje, turinčioje visą reikalingą inžinerinių tinklų infrastruktūrą (žr. 1 priedą). Teritorija sutvarkyta, įrengti visi reikalingi privažiavimo keliai, statinį supančios teritorijos reljefas yra lygus.

4. 158/2 pastatas yra vieno aukšto pastatas. Pastato matmenys plane tarp „1“ – „27“ ašių ir „A“ – „D“ eilių yra 156,6 x 54,4 m. Pastato aukštis H = 13,87 m (žr. 2 priedą). Išorinės sienos įrengtos ašyse „A“ ir „D“ iš surenkamų gelžbetonio blokų, 600 mm storio. Ašyse „1“ ir „27“ – monolitinės gelžbetoninės sienos, 600 mm ir 350 mm storio. Denginys – surenkamos gelžbetonio plokštės. Stogo danga, tai viensluoksnis denginys WOLFIN, ant šiluminės izoliacijos iš kietų mineralinių plokščių ROCKWOOL 50 mm storio. Lietaus nuotekų šalinimo sistema sudaryta iš 26

vnt. cinkuotų šildomų vamzdžių Ø 150 mm nuleistų nuo stogo architektūrinėse pastato fasado nišose į lietaus kanalizacijos sistemos kolektorius. Stoge vamzdžiai prijungti prie vandens surinkimo įlajų.

5. Pagrindiniai kadastriniai duomenys apie statinį pateikti lentelėje Nr. 1:

Lentelė Nr. 1

Eil. Nr.	Pavadinimas	Reikšmė
1.	Statinio unikalus numeris	4400-0343-7634
2.	Nekilnojamojo turto objekto kadastrinių matavimų bylos numeris	30/1399
3.	Registro numeris	44/229794
4.	Statinio kategorija	Ypatingas (branduolinės energetikos objekto (BEO) statinis)
5.	Statinio paskirtis	Sandėliavimas
6.	Statybos metai	2003-2004
7.	Statinio bendrasis plotas	8589,52 m <sup>2</sup>
8.	Statinio užstatytas plotas	8553 m <sup>2</sup>
9.	Statinio statybinis tūris	118174 m <sup>3</sup>

#### IV. SKYRIUS STATYBOS DARBŲ APRAŠYMAS IR APIMTIS

6. Rangovas privalo atlikti šiuos lietaus nuotekų šalinimo sistemos remonto darbus pagal projektą:

6.1. Parinkti tinkamas vamzdynų, termoizoliacijos, šildymo sistemos bei oro srauto nukreipimo barjero medžiagas pagal projekto paskaičiavimus, įvertinus aplinkos poveikio faktorius. Tokius kaip žemos temperatūros, drėgmė, UV spinduliuotė.

6.2. Egzistuojančius cinkuotus vamzdžius su išilginėmis siūlėmis reikalinga pakeisti į vamzdžius su termoizoliacija.

6.3. Lietaus nuotekų šalinimo sistemos vandens nuvedimo vamzdžių tvirtinimai turi užtikrinti tinkamą funkcinę vamzdžių būklę nepriklausomai nuo lauko temperatūros poveikio.

6.4. Tam, kad pasiekti lietaus nuotekų šalinimo sistemos vamzdžius, įlajų prijungimo vietose reikalinga laikinai demontuoti fasadinių elementų atkarpas iš profilinio lakšto, po darbų užbaigimo demontuotos atkarpos turi būti atstatytos. Darbai turi būti vykdomi nuosekliai, demontuojant egzistuojančius vamzdžius turi būti numatyta galimybė likusiems vamzdžiams šalinti susidarantį lietaus nuotekas. Todėl vamzdžiai turi būti demontuojami grupėmis arba pavieniui ir tik įrengus naujus, galima pereiti prie kitos grupės demontavimo.

6.5. Montavimo darbai turi būti vykdomi griežtai laikantys medžiagų gamintojų, statybos techninių reglamentų ir projekto reikalavimų.

7. Rangovas privalo atlikti šiuos lietaus nuotekų šalinimo sistemos šildymo įrengimo darbus pagal projektą:

7.1. Lietaus nuotekų šalinimo sistemos šildymui turi būti panaudoti savireguliuojantys šildymo kabeliai, pritaikyti nuotekų vamzdžių apsaugai nuo užšalimo.

7.2. Savireguliuojančių šildymo kabelių įtampai pajungti turi būti sumontuotos naujos paskirstymo dėžutės. Paskirstymo dėžutėse šildymo kabeliai grupuojami pagal projektą.

7.3. Įžeminimas turi būti atliktas pagal „Elektros įrenginių įrengimo bendrąsias taisykles“ Nr. 1-22, patvirtintas Lietuvos Respublikos energetikos ministro 2012 m. vasario 3 d. įsakymu, ir remiantis įrangos gamintojo instrukcijų nurodymais.

7.4. Kabelių klojimą nuo 158/2 pastato stogo iki valdymo skydo ir nuo valdymo skydo iki kontrolės ir valdymo panelės reikalinga atlikti egzistuojančiuose latakuose, projekte nurodytu maršrutu. Klojant kabelius reikalinga vadovautis „Elektros įrenginių įrengimo bendrosiomis taisyklėmis“ Nr. 1-22, patvirtintomis Lietuvos Respublikos energetikos ministro 2012 m. vasario 3 d. įsakymu. Valdymo kabeliai turi būti pritaikyti pramoniniam objektui ir ekranuoti, klojant juos jėgos kabelių latakuose.

7.5. Kabelių pralaidų uždarymas turi būti atliktas pagal „Elektros kabelių apvalkalų ugniai atsparios dangos ir lengvai pramušamų ugniai atsparių kabelių pralaidų užpildų VĮ IAE kabelių inžineriniuose statiniuose remonto instrukcija“ (DVSed-0612-14).

7.6. Šildymo kabeliai vamzdžiuose turi būti apsaugoti nuo pažeidimo dėl ledo apkrovos, esant šildymo sistemos gedimui ar dėl kitos nenumatytos priežasties. Šildymo kabelis turi būti pritvirtintas prie metalinio trosas, dengto PVC. Trosai turi būti pritvirtinti pagal projekte pateiktą sprendimą.

8. Rangovas privalo pagaminti oro ištraukimo kamino srauto nukreipimo barjero konstrukciją pagal projektą. Pagaminta konstrukcija turi būti saugiai pristatyta ir pakelta ant pastato 158/2 stogo, nepažeidus stogo dangos sandarumo ir stogo konstrukcijos. Barjeras turi būti sumontuotas ant kamino, remiantis projekte aprašytais reikalavimais. Konstrukcija turi būti pritaikyta veikimui pagal paskirtį lauko sąlygose.

9. Prieš pradėdant darbus Rangovas turi parengti ir suderinti su Užsakovo atstovais statybos darbų technologijos projektą (toliau – SDTP). SDTP privalo būti rengiamas pagal STR 1.06.01:2016 „Statybos darbai. Statinio statybos priežiūra“ reikalavimus. Užsakovas, Rangovui paprašius, nedelsdamas įsipareigoja pateikti visus turimus ir būtinus dokumentus SDTP parengimui. Remonto darbų vykdymo technologiją Rangovas nustato pats. SDTP sudėtyje turi būti numatytas darbų atlikimo kalendorinis grafikas. Rangovas turi atlikti darbus pagal patvirtintą Projektą ir SDTP.

10. Vykdamas statybos darbus, ypač ardymo darbus, IAE statiniuose Rangovas turi atsargiai elgtis su esama įranga bei statybinėmis konstrukcijomis, siekiant jų nepažeisti. Jeigu, vykdamas statybos darbus, bus pažeista kokia nors statinių įranga arba statybinė konstrukcija, Rangovas turi savo lėšomis ištaisyti defektus.

11. Medžiagų sandėliavimo vietas bei būtinų elektros įrenginių įjungimo taškus darbų vykdymo vietose nurodo Užsakovas. Už suvartotą elektros energiją Rangovas apmoka iš savo lėšų.

12. Rangovas vykdydamas darbus tiekia ir naudoja savo statybines medžiagas, taip pat naudoja savo autotransportą ir mechanizmus. Visus šioje techninėje užduotyje nurodytus darbus

Rangovas atlieka, naudodamas savo įrankius ir priemones. Rangovas užtikrina, kad turės pakankamai sutarties įgyvendinimui reikalingų priemonių ir įrangos.

13. Medžiagų, reikalingų darbams atlikti, tipai ir rūšys privalo būti suderinti su Užsakovo atstovu. Iki medžiagų ir konstrukcijų panaudojimo statybos aikštelėje pradžios Rangovas turi pateikti statybos techniniam prižiūrėtojui medžiagų kokybę patvirtinančius dokumentus (eksploatacinių savybių deklaracijas ir pan.) pagal Europos Parlamento ir tarybos reglamento (ES) Nr. 305/2011 ir STR 1.01.04:2015 „Statybos produktų, neturinčių darnųjų techninių specifikacijų, eksploatacinių savybių pastovumo vertinimas, tikrinimas ir deklaravimas. Bandymų laboratorijų ir sertifikavimo įstaigų paskyrimas. Nacionaliniai techniniai įvertinimai ir techninio vertinimo įstaigų paskyrimas ir paskelbimas“ reikalavimus. Visos naudojamos medžiagos turi būti naujos ir nenaudotos.

14. Statyboje naudojamos statybinės medžiagos turi atitikti minimalius aplinkos apsaugos kriterijus, nurodytus Aplinkos apsaugos kriterijų taikymo, vykdam žaliuosius pirkimus, tvarkos aprašo, patvirtinto Lietuvos Respublikos aplinkos ministro 2011-06-28 įsakymu Nr. D1-508, aktualioje redakcijoje.

15. Rangovas, vadovaujantis Užsakovo „Materialinių vertybių apskaitos instrukcijos“, DVSta-2012-9, reikalavimais, metalo laužą, savo transportu pristato ir perduota IAE Materialinių išteklių valdymo skyriui (MIVS) adresu: Elektrinės g. 34, Drūkšinių k., Visagino sav. Maksimalūs perduodamo metalo laužo atskirų dalių gabaritai – 1,5 m.

16. Darbų metu susidarantis statybines atliekas iš IAE teritorijos Rangovas išveža savo jėgomis, naudojant Rangovui priklausančius mechanizmus ir pakuotes (tarą) atliekoms. Rangovas pats, arba per atliekų vežėją, savo lėšomis, perduoda susidariusias atliekas jas apdorojančiai įmonei ir pateikia Užsakovui atliekų apdorojimą patvirtinančius dokumentus (pažymą apie galutinį atliekų apdorojimą, arba kitą patvirtinantį dokumentą). Atliekų apdorojimą patvirtinančiuose dokumentuose turi būti nurodytos perduotų atliekų rūšys, atliekų kodai ir svoris, atliekų perdavimo data, dokumentai turi būti patvirtinti atliekas apdorojančios įmonės atsakingo asmens.

17. Neapdorotas statybines atliekas (betonas, gelžbetonio laužas, plytos ir kt.) Rangovas gali sunaudoti savo reikmėms „Statybinių atliekų tvarkymo taisyklių“ Nr. D1-637 nurodytais panaudojimo būdais. Už tokiu būdu atliekų sutvarkymą Rangovui nemokama.

18. Susidariusios atliekos bei Rangovo įranga, įrankiai, priemonės ir kt., prieš juos išvežant iš kontroliuojamos zonos, turi būti patikrintos dėl radiacinio užterštumo. Radioaktyviai užterštos atliekos bei įranga, įrankiai, priemonės ir kt. perduodamos į Radioaktyviųjų atliekų tvarkymo skyrių ir tvarkomos pagal „Kietųjų radioaktyviųjų atliekų, susidarantių gamybinės veiklos metu kontroliuojamoje zonoje, tvarkymo instrukcijos“, DV Sed-1312-7, reikalavimus.

19. Atliekant darbus Rangovas privalo vadovautis savo įmonės patvirtintomis statybos taisyklėmis (statybos taisyklės pateikiamos Užsakovui prieš pradėdam statybos darbus), parengtu

SDTP ir projektu. Jeigu randama statinio paprastojo remonto projekto ar SDTP ir statybos taisyklių neatitikimų ar prieštaravimų, turi būti vadovaujama statinio paprastojo remonto projektu.

## **V. SKYRIUS STANDARTAI IR NORMINIAI DOKUMENTAI**

20. Vykdydamas darbus, rangovas privalo vadovautis aktualiomis redakcijomis:

20.1. LR statybos įstatymo 1996 m. kovo 19 d. Nr. I-1240;

20.2. LR darbuotojų saugos ir sveikatos įstatymo 2003 m. liepos 1 d. Nr. IX-1672;

20.3. Statybinių atliekų tvarkymo taisyklių 2006 m. gruodžio 29 d. Nr. D1-637;

20.4. Gaisrinės saugos pagrindinių reikalavimų 2010 m. gruodžio 7 d. Nr. 1-338;

20.5. Bendrųjų gaisrinės saugos taisyklių 2005 m. vasario 18 d. Nr. 64;

20.6. ES reglamento 2011 m. kovo 9 d. Nr. 305/2011;

21. Statybos techninių reglamentų aktualiomis redakcijomis:

21.1. STR 1.01.04:2015 „Statybos produktų, neturinčių darnųjų techninių specifikacijų, eksploatacinių savybių pastovumo vertinimas, tikrinimas ir deklaravimas, bandymų laboratorijų ir sertifikavimo įstaigų paskyrimas“ 2015 m. gruodžio 10 d. Nr. D1-901;

21.2. STR 1.06.01:2016 „Statybos darbai. Statinio statybos priežiūra“ 2016 m. gruodžio 2 d. Nr. D1-848;

21.3. STR 1.05.01:2017 „Statybą leidžiantys dokumentai. Statybos užbaigimas. Statybos sustabdymas. Savavališkos statybos padarinių šalinimas. Statybos pagal neteisėtai išduotą statybą leidžiantį dokumentą padarinių šalinimas“ 2016 m. gruodžio 12 d. Nr. D1-878;

21.4. Ir kitomis Lietuvos Respublikoje galiojančių teisės aktų aktualiomis redakcijomis.

22. Vykdydamas statybos darbus Ignalinos AE BEO statinių kontroliuojamoje zonoje, rangovas privalo vadovautis šiais dokumentais (aktualiomis redakcijomis):

22.1. Lietuvos Respublikos radiacinės saugos įstatymu 1999 m. sausio 12 d. Nr. VIII-1019.

22.2. Branduolinės saugos reikalavimai BSR-2.1.2-2010 „Bendrieji atominių elektrinių su RBMK-1500 tipo reaktoriais saugos užtikrinimo reikalavimai“.

22.3. Branduolinės saugos reikalavimai BSR-1.4.1-2016 „Vadybos sistema“.

22.4. Branduolinės saugos reikalavimais BSR-1.4.3-2017 „Licencijuojamą veiklą branduolinės energetikos srityje vykdančių organizacijų žmogiškieji išteklių“.

22.5. Branduolinės saugos reikalavimai BSR-1.8.2-2015 „Branduolinės energetikos objekto modifikacijų kategorijos ir modifikacijų atlikimo tvarkos aprašas“.

22.6. Branduolinės saugos reikalavimai BSR-1.4.2-2014 „Branduolinės energetikos objekto statybos vadyba“.

22.7. Branduolinės saugos reikalavimai BSR-1.9.3-2016 „Radiacinė sauga branduolinės energetikos objektuose“.

22.8. Lietuvos higienos norma HN 73:2018 „Pagrindinės radiacinės saugos normos“.

23. Rangovas taip pat privalo vadovautis IAE teisės aktų bei eksploatacinių dokumentų (žr. TU lentelę Nr. 2) aktualiomis versijomis, esant poreikiui, IAE įsipareigoja pateikti lentelėje nurodytus dokumentus:

Lentelė Nr. 2

<b>Eil. Nr.</b>	<b>Dokumento kodas</b>	<b>Dokumento pavadinimas</b>
1.	DVSta-0208-5	VĮ IAE dokumentų archyvavimo tvarkos aprašas
2.	DVSed-0612-14	Elektros kabelių apvalkalų ugniai atsparios dangos ir lengvai pramušamų ugniai atsparių kabelių pralaidų užpildų VĮ IAE kabelių inžineriniuose statiniuose remonto instrukcija.
3.	DVSta-0612-3	Bendroji VĮ IAE objektų gaisrinės saugos instrukcija.
4.	DVSta-0812-22	Personalo veiksmų, išgirdus civilinės saugos ir avarinės parengties bei APO štabo pranešimus, instrukcija.
5.	DVSta-0812-24	Mokymų avarinės parengties ir civilinės saugos klausimais planavimo ir organizavimo VĮ IAE instrukcija.
6.	DVSta-1408-6	VĮ IAE darbuotojų medicininės apžiūros prieš darbą tvarkos aprašas
7.	DVSta-1708-4	VĮ IAE saugai svarbių produktų tiekėjų ir subtiekių vertinimo bei jų veiklos kontrolės tvarkos aprašas
8.	DVSta-2108-3	Materialinių vertybių gabenimo tvarkos aprašas.
9.	DVSta-2108-6	VĮ IAE branduolinės energetikos objektų fizinės saugos užtikrinimo tvarkos aprašas
10.	DVSta-2108-9	Leidimų asmenims ir transporto priemonėms patekti į branduolinės energetikos objektus išdavimo tvarkos aprašas
11.	DVSed-0412-1	Neradioaktyviųjų atliekų tvarkymo VĮ IAE instrukcija.
12.	DVSed-0512-2	IAE radiacinės saugos instrukcija
13.	DVSed-0512-7	Radiacinės saugos užtikrinimo, atliekant darbus kontroliuojamoje zonoje, instrukcija
14.	DVSed-1012-6	Remonto darbų organizavimo instrukcija.
15.	DVSed-1312-12	Sąlyginai neradioaktyviųjų atliekų, medžiagų ir įrenginių surinkimo, rūšiavimo bei išvežimo instrukcija
16.	DSSS-0712-38	Darbuotojų saugos ir sveikatos instrukcija, rangovinėms organizacijoms vykdant darbus.
17.	MC-1410-23	Rangovinių organizacijų, vykdančių darbus IAE, personalo ruošimo programa
18.	DVSnd-0051-35	Elektros įrenginių įrengimo bendrosios taisyklės (2012-02-03 įsakymas Nr. 1-22)

## **VI. SKYRIUS**

### **REIKALAVIMAI DARBŲ BRANDUOLINĖS ENERGETIKOS OBJEKTO AIKŠTELĖSE AR JŲ KONTROLIUOJAMOSE ZONOSE PIRKIMUI**

24. Rangovo (ir visų lygių subrangovų) personalas prieš pradėdamas vykdyti veiklą VĮ IAE priklausančiose BEO aikštelėse, privalo VĮ IAE:

- Žmonių ir organizacijos vystymo skyriaus Kompetencijų centre išklausti Saugos kultūros ir Fizinės saugos mokymų kursus;

- Saugos priežiūros ir kokybės valdymo skyriaus Saugos priežiūros grupėje išklausti įvadinį instruktažą apie Civilinę saugą ir avarinę parengtį.

25. Rangovo darbų vadovai ir darbuotojai, taip pat visų lygių subrangovų darbų vadovai ir darbuotojai po sutarties pasirašymo, prieš pradėdami vykdyti veiklą IAE aikštelėje (projekto ir statybos darbų technologijos projekto (toliau – SDTP) rengimui netaikoma) Kompetencijų centre turi būti apmokyti ir atestuoti gaisrinės ir radiacinės saugos klausimais pagal „Rangovinių organizacijų, vykdančių darbus IAE, personalo mokymo programą“, MC-1410-23 (radiacinės saugos mokymai nebūtini tuo atveju, jei gaunamas Lietuvos Respublikos įgalios institucijos išduodamas dokumentas, suteikiantis teisę vykdyti veiklą jonizuojančios spinduliuotės aplinkoje branduolinės energetikos objekte).

26. VĮ IAE mokymus suteiks neatlygintinai.

27. Rangovas (ir visų lygių subrangovai), vykdysiantis veiklą jonizuojančios spinduliuotės aplinkoje branduolinės energetikos objekte:

27.1. gali vykdyti veiklą turėdami Lietuvos Respublikos įgalios institucijos išduotą dokumentą, suteikiantį teisę vykdyti veiklą jonizuojančios spinduliuotės aplinkoje branduolinės energetikos objekte.

27.2. neturintiems Lietuvos Respublikos įgalios institucijos išduoto dokumento, suteikiančio teisę vykdyti veiklą jonizuojančios spinduliuotės aplinkoje branduolinės energetikos objekte, Rangovo (ir visų lygių subrangovų) personalui bus taikomi apribojimai ir reikalavimai:

27.2.1. Rangovo personalui bus taikoma gyventojams nustatyta metinės efektinės apšvitos dozės ribinė 1 mSv per metus vertė. Pasiekus šią vertę, darbuotojas negalės einamais metais tęsti darbus kontroliuojamoje zonoje.

27.2.2. Rangovas prieš pradėdamas darbus kontroliuojamoje zonoje turi nedelsdamas pateikti kiekvieno siunčiamo darbuotojo duomenis apie einamaisiais metais gautas dozes, atliekant darbus ne IAE.

28. Rangovo (ir visų lygių subrangovų) personalas, vykdysiantis veiklą kontroliuojamoje zonoje neturėdamas Lietuvos Respublikos įgalios institucijos išduoto dokumento, suteikiančio teisę vykdyti veiklą jonizuojančios spinduliuotės aplinkoje branduolinės energetikos objekte, veiklą galės vykdyti tik su IAE personalo palyda ir prižiūrint IAE personalui.

29. Paslaugų teikėjas savo sąskaita aprūpina savo personalą asmeninėms apsaugos priemonėmis, reikalingomis darbams atlikti. Rangovo kontroliuojamoje zonoje naudojamų pagrindinių asmeninių apsaugos priemonių dezaktyvaciją atlieka Užsakovas savo sąskaita. Rangovo įrenginiai ir inventoriūs, prieš juos pervežant iš vieno pastato į kitą ar išvežant iš VĮ IAE, turi būti patikrinti dėl radioaktyvaus užterštumo, esant reikalui, dezaktyvuojami; kai dezaktyvacijos iki reikiamo lygio negalima atlikti, jie turi likti kontroliuojamoje zonoje utilizacijai, kaip radioaktyviosios atliekos, už juos nebus kompensuojama ar kitaip atlyginta.

30. Rangovas (ir visų lygių subrangovų) personalui, kuris pagal sutartį dėl jiems priskirtų funkcijų ar pavesto darbo turi įgyti teisę be palydos patekti į branduolinės energetikos objekto

apsaugos zonas (išskyrus riboto patekimo zoną) ir (ar) branduolinės energetikos objekto aikštelę, leidimas gali būti suteiktas tik atlikus fizinių asmenų patikrinimą Branduolinės energijos įstatymo numatyta tvarka, pateikiant nustatytos formos dokumentus VĮ IAE Fizinės saugos skyriui. Patikrinimas ir sprendimo išduoti leidimą priėmimas trunka iki 40 darbo dienų nuo visų reikiamų dokumentų pateikimo dienos.

## VII. SKYRIUS STATYBOS DARBŲ ATLIKIMO GRAFIKAS

31. Paprastojo remonto atlikimas turi būti vykdomas pagal grafiką:

Lentelė Nr. 3

Eil. Nr.	Veiklos etapo pavadinimas	Atsakingas	Etapo atlikimo terminas
1.	Parengti SDTP su darbu atlikimo kalendoriniu grafiku ir suderinti jį su Užsakovu	Rangovas	60 kalendorinių dienų nuo sutarties įsigaliojimo dienos
2.	Išklaudyti Saugos kultūros ir Fizinės saugos mokymų kursus	Rangovas	40 kalendorinių dienų nuo sutarties įsigaliojimo dienos
3.	Išklaudyti įvadinį instruktažą apie Civilinę saugą ir avarinę parengtį	Rangovas	40 kalendorinių dienų nuo sutarties įsigaliojimo dienos
4.	Išklaudyti mokymus ir atestuoti gaisrinės ir radiacinės saugos klausimais (jeigu nesuteikta teisė vykdyti veiklą jonizuojančios spinduliuotės aplinkoje branduolinės energetikos objekte)	Rangovas	40 kalendorinių dienų nuo sutarties įsigaliojimo dienos
5.	Įgyti teisę be palydos patekti į branduolinės energetikos objekto apsaugos zonas (išskyrus riboto patekimo zoną) ir (ar) branduolinės energetikos objekto aikštelę	Rangovas	40 kalendorinių dienų nuo sutarties įsigaliojimo dienos
6.	Atlikti paprastojo remonto darbus	Rangovas	80 kalendorinių dienų nuo SDTP suderinimo su Užsakovu dienos
7.	Išbandyti sumontuotą įrangą ir patikrinti atliktų darbų atitiktį šios techninės užduoties ir projekto reikalavimams. Esant neatitikimams, juos pašalinti	Rangovas	10 kalendorinių dienų nuo remonto darbų užbaigimo dienos
8.	Šildymo sistemos valdymo ir remonto IAE personalo mokymai	Rangovas Užsakovas	5 kalendorinių dienų nuo įrangos išbandymo dienos
9.	Statybos užbaigimo procedūra (pagal IX skyrių), statybos užbaigimo akto pasirašymas	Rangovas Užsakovas	30 kalendorinių dienų nuo mokymų užbaigimo dienos
<b>Bendra paslaugų suteikimo ir darbų atlikimo trukmė: 185 k.d.</b>			

## **VIII. SKYRIUS TIKRINIMAS IR PRIEŽIŪRA**

32. Šios TU realizavimo metu Užsakovas skiria asmenį, atsakingą už statinio statybos techninę priežiūrą. Statinio statybos techninė priežiūra turi būti vykdoma pagal LR statybos įstatymo ir STR 1.06.01:2016 „Statybos darbai. Statinio statybos priežiūra“ reikalavimus.

33. Klausimams, susijusiems su darbų vykdymu, spręsti Užsakovas skiria asmenį, atsakingą už Rangovo veiklos koordinavimą ir kontrolę.

34. Užsakovas turi teisę kontroliuoti kokybės atitiktį techninės užduoties ir projekto reikalavimams. Rangovas turi užtikrinti Užsakovo atstovams galimybę nuolat kontroliuoti darbų vykdymo eigą ir kokybę.

## **IX. SKYRIUS REIKALAVIMAI DĖL STATYBOS DARBŲ ATLIKIMO IR PERDAVIMO – PRIĖMIMO**

35. Prieš statybos darbų užbaigimą Rangovas atlieka bandomąjį sumontuotos įrangos paleidimą, patikrinant, ar ji atitinka nustatytus parametrus. Tyrimo proceso metu kruopščiai tikrinama visos sumontuotos įrangos techninė būklė, išsidėstymas ir reguliavimo prietaisų patikimumas, sumontuotų matavimo-kontrolės prietaisų įrengimas ir išsidėstymas.

36. Užsakovo atstovas perima statybos darbus, kai visi statybos darbai yra užbaigti, ištaisomi defektai ir pasirašomi techninio priėmimo aktai, statybos darbų priėmimo–perdavimo aktai. Po to Užsakovas rengia ir pasirašo deklaraciją apie statybos užbaigimą.

37. Užbaigus statybos darbus, statybos užbaigimo procedūrą inicijuoja Užsakovas. Objekto priėmimui po remonto Užsakovas skiria/sudaro priėmimo komisiją.

38. Pasibaigus darbams, Rangovas perduoda Užsakovui vykdomųjų dokumentų komplektą:

- Pasirašytą statybos darbų priėmimo-perdavimo aktą bei techninį darbų priėmimo aktą;
- Pasirašytą mokymų pravedimo patvirtinimo aktą;
- Gamyklinius įrangos, sistemų ir komponentų, dokumentus (techniniai aprašymai, pasai, eksploataavimo, remonto, techninio aptarnavimo ir priežiūros instrukcijos) lietuvių kalba;
- Šildymo sistemos valdymo ir remonto instrukciją;
- Elektros įrenginių varžų matavimo protokolus ir kitus privalomus dokumentus pagal „Elektros įrenginių įrengimo bendrąsias taisykles“ Nr. 1-22, patvirtintas Lietuvos Respublikos energetikos ministro 2012 m. vasario 3 d. įsakymu;
- Statybos darbų žurnalą;
- Panaudotų statybos produktų kokybę patvirtinančių dokumentų kopijas ir kt.;
- Dokumentus, įrodančius, kad Rangovas sutvarkė pats arba perdavė statybines atliekas jas apdorojančiai įmonei ir pažymą (arba kitą dokumentą) apie galutinį atliekų apdorojimą;

- Pažymą apie neapdorotų statybinių atliekų sunaudojimą, jei toks neapdorotų statybinių atliekų sunaudojimas numatytas, arba Rangovo pažyma apie statybinių atliekų priėmimą;

- Aktus, patvirtinančius, kad metalo laužas buvo perduotas IAE MIVS.

39. Rangovas papildomai pateikia vykdomųjų dokumentų komplektą elektroniniu formatu, nusiunčiant į Užsakovo atstovo nurodytą elektroninį paštą, arba pateikus nuorodą atsiuntimui.

40. Projektinė ir vykdomoji dokumentacija turi būti įforminta pagal „VĮ IAE dokumentų archyvavimo tvarkos aprašo“, dokumento kodas DVSta-0208-5, reikalavimus.

41. Jeigu atliekant elektros darbus spintose ar skyduose bus pajungta nauja įranga arba bus atliktos kitos modifikacijos, kurios nenumatytos egzistuojančioje spintos ar skydo elektros schemoje, tokios schemos turi būti pataisytos.

42. Rangovas užtikrina tinkamą atliktų darbų kokybę ir pateiktų vykdomųjų dokumentų tikrumą.

43. Atsiradus defektams garantinio laikotarpio metu, Rangovas privalo savo sąskaita pašalinti išaiškintus defektus per 4 sav. nuo informacijos apie defektus gavimo dienos ir/ar po įgijimo teisės be palydos patekti į branduolinės energetikos objekto apsaugos zonas. Garantinio laikotarpio trukmė nustatoma pagal LR statybos įstatymo 41 str. reikalavimus, o naudotoms medžiagoms – pagal gamintojo nustatytus terminus. Garantiniai terminai pradedami skaičiuoti nuo visų Rangovo atliktų statybos darbų rezultatų perdavimo Užsakovui dienos.

## **X. SKYRIUS APMOKYMAS**

44. Rangovas privalo pravesti VĮ IAE personalo mokymus dėl 158/2 pastato lietaus nuotekų sistemos šildymo valdymo, gedimų nustatymo ir smulkaus remonto.

45. Užbaigus paprastojo remonto darbus Rangovas turi informuoti Užsakovą raštu apie pasiruošimą pravesti mokymus. Mokymai turi būti numatyti SDTP grafike.

46. Po informavimo apie galimybę pravesti mokymus Užsakovo atstovas pateikia Rangovui informaciją apie mokymų pravedimo datą.

47. Mokymų metu Rangovas pateikia apmokamam personalui 2 egzempliorius šildymo sistemos valdymo instrukcijos. Po mokymų pravedimo Rangovo atstovas mokymams ir apmokomas personalas turi kartu pasirašyti mokymų pravedimo patvirtinimo akte. Tik pasirašius mokymų pravedimo patvirtinimo aktą, leidžiama atlikinėti paprastojo remonto darbų perdavimo-priėmimo procedūras.

## **XI. SKYRIUS KITI REIKALAVIMAI**

48. Rangovas remonto darbų metu privalo laikytis darbuotojų saugos ir sveikatos, gaisrinės, fizinės ir radiacinės saugos, bei teisės aktų reikalavimų. Taip pat IAE galiojančių

darbuotojų saugos ir sveikatos, gaisrinės, fizinės ir radiacinės saugos vietinių norminių aktų reikalavimų.

49. Rangovas atsako už pavaldaus personalo darbuotojų saugos ir sveikatos, gaisrinės, fizinės ir radiacinės saugos reikalavimų laikymąsi ir vykdymą. Po sutarties įsigaliojimo iki darbų vykdymo pradžios tarp Rangovo ir IAE surašomas Darbuotojų saugos ir sveikatos tarpusavio atsakomybės ribų aktas.

50. Vadovaudamasis LR statybos įstatymo 22<sup>1</sup> straipsnio 4 punktu, Rangovas privalo užtikrinti, kad visi statybvietėje esantys fiziniai asmenys turėtų skaidriai dirbančiųjų kodus (kai jiems toks kodas negali būti suformuotas, – kode užšifruojamus duomenis pagrindžiančius dokumentus) arba identifikavimo priemonę ir jį (ją) pateiktų 22<sup>1</sup> straipsnio 1 ir 2 dalyse nustatytais atvejais ir tvarka.

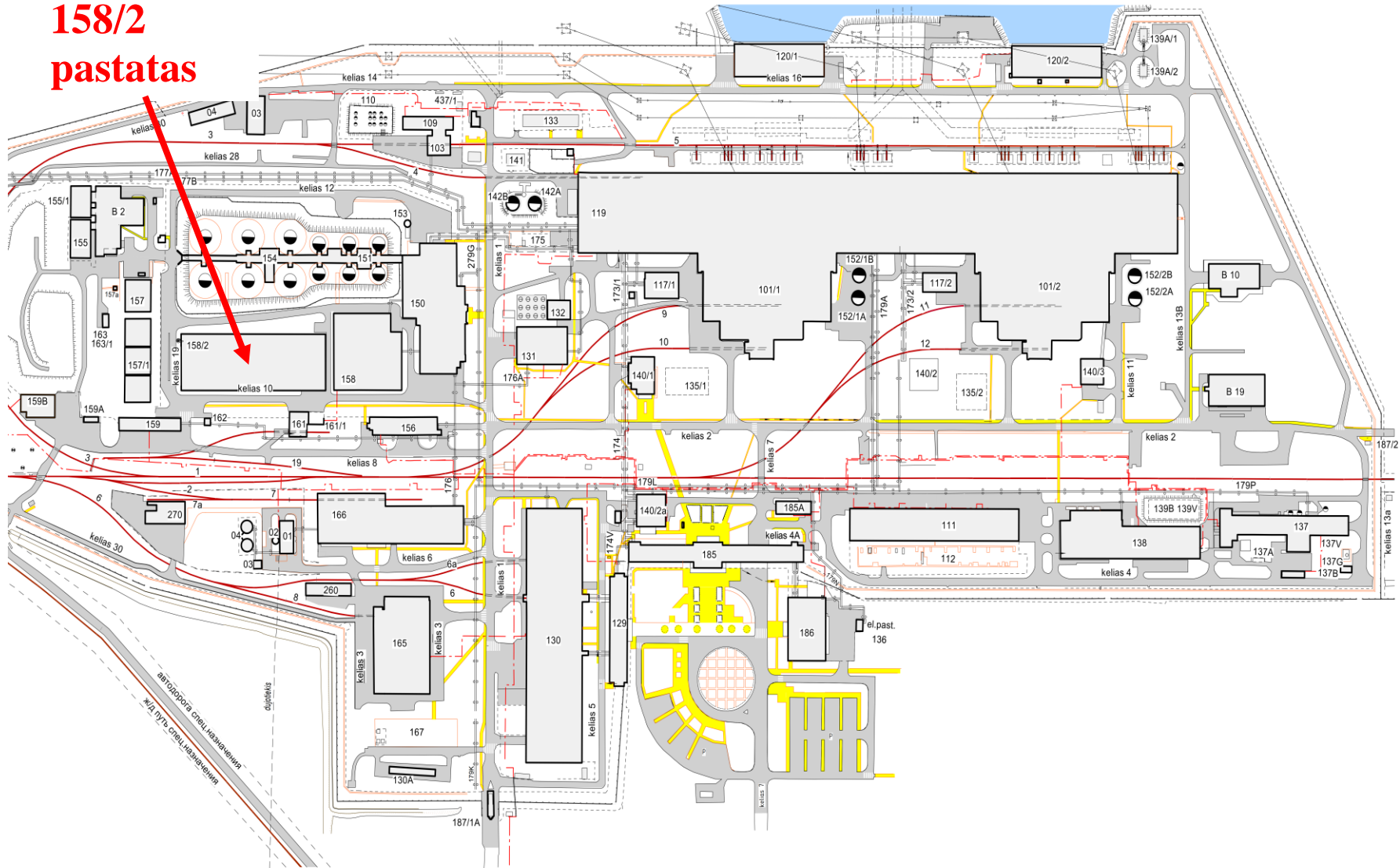
51. Visa informacija apie rangovo veiksmus nuo sutarties įsigaliojimo iki darbų vykdymo pradžios IAE aikštelės saugomoje zonoje patalpinta: <https://www.iae.lt/teisine-informacija/vidiniai-teises-aktai/103>.

52. Visos išlaidos, susijusios su sutarties įgyvendinimu, turi būti įskaičiuotos į bendrą sutarties kainą. Jokios papildomos išlaidos, neįskaičiuotos į sutarties kainą, kompensuojamos nebus.

---

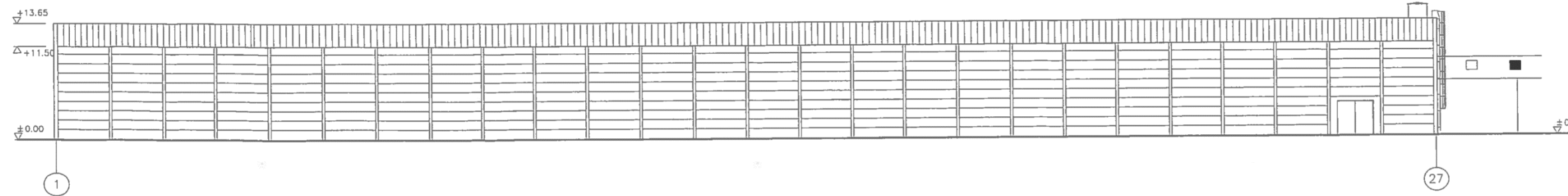
**SCHEMA**

**158/2  
pastatas**

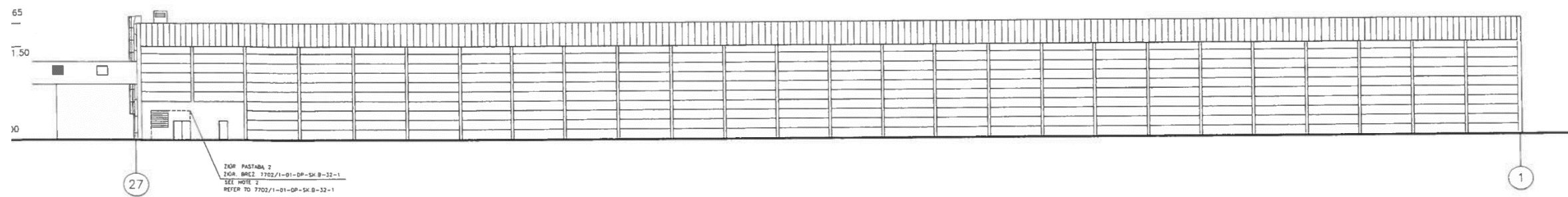


PASTATO ARCHITEKTŪRA

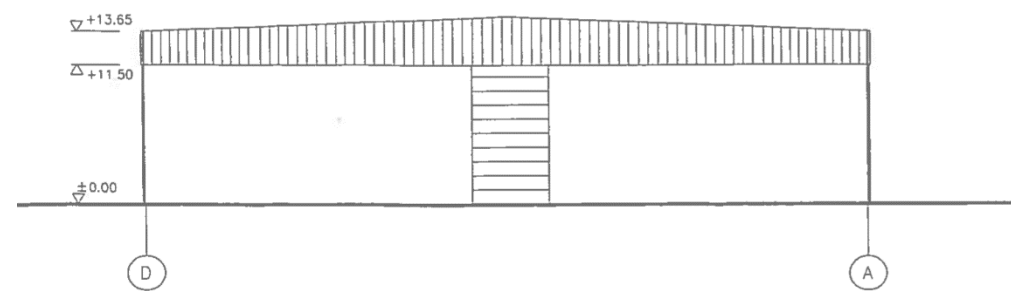
PIETINIS FASADAS  
SOUTH ELEVATION



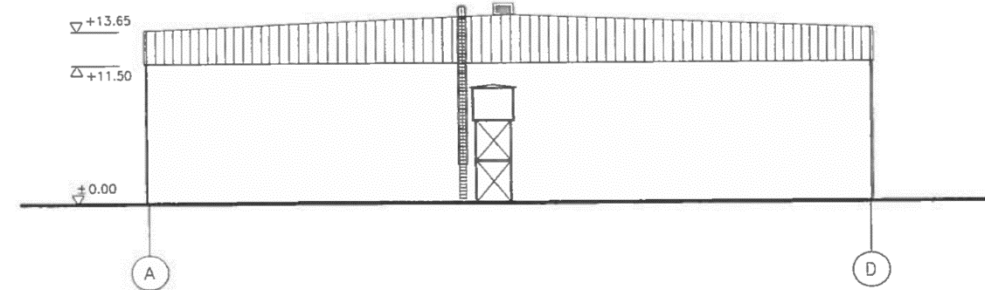
ŠIAURINIS FASADAS  
NORTH ELEVATION



VAKARŲ FASADAS  
WEST ELEVATION



RYTŲ FASADAS  
EAST ELEVATION



±0.00 = +148.85m





**VĮ IGNALINOS ATOMINĖS ELEKTRINĖS  
KONSTRAVIMO IR GAMYBOS SKYRIUS  
ELEKTRINĖS G. 4, K47, DRŪKŠINIŲ K., 31152  
VISAGINO SAV.**

1

Statytojas :

**VĮ IGNALINOS ATOMINĖ ELEKTRINĖ**

Projekto pavadinimas:

**SANDĖLIAVIMO PASKIRTIES PASTATO - SKYSTŲ RADIOAKTYVIŲJŲ  
ATLIEKŲ SAUGYKLOS (158/2 PASTATO), ADRESU ELEKTRINĖS  
G.4, K21, DRŪKŠINIŲ K., 31152 VISAGINO SAV., LIETAUS  
NUOTEKŲ SISTEMOS PAPERASTOJO REMONTO PROJEKTAS.**

Statinio adresas:

**ELEKTRINĖS G.4, K21, DRŪKŠINIŲ K.,31152 VISAGINO SAV.**

Statinio kategorija:

**YPATINGASIS STATINYS**

Statybos rūšis:

**PAPERASTOJO REMONTO PROJEKTAS**

Statinys:

**IGNALINOS AE 158/2 PASTATAS**

**LAIDA - 0**

Statinio projekto numeris:

**19692-158/2-PRP**

Konstravimo ir gamybos skyriaus vadovas

Projekto vadovas (24828)

Projekto vadovas asistentas

Šildymo-vėdinimo ir oro kondicionavimo  
SPDV (36686)

Asistentas

Asistentas

Procesų valdymo ir automatizacijos SPDV (25204)


Elektrotechnikos SPDV (24992)

## PAPRASTOJO REMONTO PROJEKTO TEKSTINIŲ DOKUMENTŲ ŽINIARAŠTIS

Eil. Nr.	Bylos (segtuvo) žymuo	Lapų	Laida	Dokumento pavadinimas	Pastabos
1	19692-158/2-PRP.BSŽ	2	0	Bylos (segtuvo) sudėties žiniaraštis	
2	19692-158/2-PRP.BSR	1	0	Bendrieji statinio rodikliai	
3	19692-158/2-PRP.AR	17	0	Aiškinamasis raštas	
4	19692-158/2-PRP.TS	21	0	Techninės specifikacijos	
5	19692-158/2-PRP.SKŽ	8	0	Sąnaudų kiekių žiniaraščiai	

## PAPRASTOJO REMONTO PROJEKTO PRIDEDAMŲJŲ BRĖŽINIŲ ŽINIARAŠTIS

Eil. Nr.	Bylos (segtuvo) žymuo	Lapų	Laida	Dokumento pavadinimas	Pastabos
1	19692-158/2-PRP.B-01	2	0	Esama padėtis. Išmontavimas	
2	19692-158/2-PRP.B-02	9	0	158/2 pastato lietaus nuotekų sistemos šildymo optimizavimas. Su iš anksto izoliuotais vamzdynais	
3	19692-158/2-PRP.B-03	2	0	Sklaidytuvo įrenginio 22.1155.00.00 Montavimo brėžinys	
4	19692-158/2-PRP-E.B-01	1	0	0,4 kv paskirstymo tinklai. Jėgos rinklės 0J02Z06 skaičiavimo Schema	
5	19692-158/2-PRP-E.B-02	1	0	Įrangos išdėstymo planas Ir šildymo kabelių tiesimas	
6	19692-158/2-PRP-PVA.B-01	1	0	Kabelių jungčių schema	
7	19692-158/2-PRP- PVA.B-02	1	0	Elektroninis šildymo sistemų valdymo blokas. Principinė schema.	

KVALIF. PATVR. DOK.NR.		<b>VĮ IGNALINOS ATOMINĖ ELEKTRINĖ</b>	STATINIO PROJEKTO PAVADINIMAS Sandėliavimo paskirties pastato - Skystų radioaktyviųjų atliekų saugyklos (158/2 pastato), adresu Elektrinės g.4, K21, Drūkšinių k., 31152 Visagino sav., lietaus nuotekų sistemos paprastojo remonto projektas.	
			STATINIO NUMERIS IR PAVADINIMAS, DOKUMENTO PAV.	
			IGNALINOS AE 158/2 PASTATAS BYLOS (SEGTUVO) SUDĖTIES ŽINIARAŠTIS	Laida 0
LT	STATYTOJAS: VALSTYBĖS ĮMONĖ IGNALINOS ATOMINĖ ELEKTRINĖ		19692-158/2-PRP.BSŽ	Lapas 1
				Lapų 2

8	19692-158/2-PRP-PVA.B-03	1	0	Valdymo spinta OJ02Z06. Elektrinių prijungimo ir sujungimo schema	
9	19692-158/2-PRP- PVA.B-04	1	0	KMP skydelis JL62Z08. elektrinių prijungimo ir sujungimo schema	
10	19692-158/2-PRP-PVA.B-05	1	0	jungiamoji dėžutė OJ02Z23. Elektrinių prijungimo ir sujungimo schema	
11	19692-158/2-PRP- PVA.B-06	1	0	158/2 past. stogas. Įrangos išdėstymo planas. Ir jėgos kabelių tiesimas 15-27/A-B ašyse	
12	19692-158/2-PRP-PVA.B-07	1	0	158 pastatas. Valdymo kabelio tiesimo planas 0,000 ir +8,800 alt.	
13	19692-158/2-PRP- PVA.B-08	1	0	150 pastatas. Kabelių tiesimo planas +10,800 ir 25,200 alt.	
14	19692-158/2-PRP-PVA.B-09	1	0	150 pastatas. Įrangos išdėstymo planas. Ir valdymo kabelių tiesimas +30,000 alt.	

### PROJEKTO PRIDEDAMŲJŲ DOKUMENTŲ ŽINIARAŠTIS

Eil. Nr.	Dokumento žymuo	Lapų	Laida	Dokumento pavadinimas	Pastabos
1	120626	1		Registravimo pažymėjimas (kopija)	
2	Nr. 39S2N-31(14.39.62) 2012-03-30. 2012-06-25 Nr.St-12(1.292)	2		Valstybinės žemės nuomos sutartis (kopija, 2 lapai)	
3	Nr. 44/229794	2		Nekilnojamojo turto registro centrinio duomenų banko išrašas, registro Nr. 44/229794 (kopija)	
4	19692 (2023-02-01 Nr. TU-23(19.1E))	2		Statinio projektavimo užduotis (techninė užduotis) (kopija)	
5	2024-03-06, VĮs - 18	2		Įsakymas dėl statinio projekto vadovo skyrimo (kopija)	
6	2024-03-	4		Potvarkis dėl statinio projekto tvirtinimo (kopija)	
11	Nr. 2024-05	1		Licencijuotos naudotos projektavimui programinės įrangos sąrašas	

19692-158/2-PRP.BSŽ

Lapas

Lapų

Laida

2

2

0


**PATVIRTINTA**

Valstybės įmonės Ignalinos atominės  
elektrinės Projektų valdymo departamento  
Statybos organizavimo ir griovimo projektų  
skyriaus vadovo 2024 m. kovo d.  
potvarkiu Nr.

**BENDRIEJI STATINIO RODIKLIAI**


Eil. Nr.	Pavadinimas	Mato vienetas	Kiekis	Pastabos
1	<b>IGNALINOS AE 158/2 PASTATAS</b>			
1.1	Bendrasis pastato plotas (iki paprastojo remonto darbų atlikimo);	m <sup>2</sup>	8589.52	
1.2	Bendrasis plotas (po paprastojo remonto darbų atlikimo);	m <sup>2</sup>	8589.52	
1.3	Statybinis tūris (iki paprastojo remonto darbų atlikimo);	m <sup>3</sup>	118174	
1.4	Statybinis tūris (po paprastojo remonto darbų atlikimo);	m <sup>3</sup>	118174	
1.5	Aukštų skaičius	vnt.	1	

Statinio projekto vadovas \_\_\_\_\_ 2024-03-21  
(var)

KVALIF. PATVR. DOK.NR.	 <b>VĮ IGNALINOS ATOMINĖ ELEKTRINĖ</b>	STATINIO PROJEKTO PAVADINIMAS Sandėliavimo paskirties pastato - Skystų radioaktyviųjų atliekų saugyklos (158/2 pastato), adresu Elektrinės g.4, K21, Drūkšinių k., 31152 Visagino sav., lietaus nuotekų sistemos paprastojo remonto projektas.		
		STATINIO NUMERIS IR PAVADINIMAS, DOKUMENTO PAV.		Laida
		IGNALINOS AE 158/2 PASTATAS BENDRIEJI STATINIO RODIKLIAI		
LT	STATYTOJAS: VALSTYBĖS ĮMONĖ IGNALINOS ATOMINĖ ELEKTRINĖ	19692-158/2-PRP.BSR	Lapas	Lapy
			1	1

# Turinys

1.	AIŠKINAMASIS RAŠTAS.....	2
1.1.	<b>PROJEKTUOJAMŲ STATINIŲ PAŽINTINIAI DUOMENYS.....</b>	<b>2</b>
1.1.1.	Statinio (komplekso) pavadinimas.....	2
1.1.2.	Statytojas (užsakovas) .....	2
1.1.3.	Projektuotojai.....	2
1.1.4.	Projekto rengimo pagrindas.....	3
1.1.5.	Projektavimo etapai (stadijos) .....	3
1.1.6.	Statinio paskirtis .....	3
1.1.7.	Statybos rūšis.....	3
1.1.8.	Statinių kategorija.....	3
1.1.9.	Modifikacijos kategorija. ....	4
1.1.10.	Projekto tikslas išspręsti šiuos klausimus:.....	4
1.2.	<b>SANTRUMPOS IR APIBRĖŽIMAI:.....</b>	<b>4</b>
1.3.	<b>NORMATYVINIAI DOKUMENTAI, KURIAIS VADOVAUJANTIS PARENGTAS PROJEKTAS.....</b>	<b>4</b>
1.3.1.	LR įstatymai:.....	4
1.3.2.	Organizaciniai tvarkomieji statybos techniniai reglamentai: .....	5
1.3.3.	Techninių reikalavimų statybos techniniai ir kiti reglamentai: .....	5
1.3.4.	Respublikos statybos normos, taisyklės ir kt: .....	6
1.3.5.	Branduolinės saugos reikalavimai: .....	7
1.3.6.	Europos normatyviniai dokumentai: .....	7
1.3.7.	VĮ IAE vidaus dokumentai: .....	7
1.3.8.	Panaudota Ignalinos atominės elektrinės (IAE) dokumentacija:.....	8
1.4.	<b>KLIMATINĖS SĄLYGOS, APKROVOS.....</b>	<b>8</b>
1.5.	<b>PROJEKTUOJAMI (REMONTUOJAMI) STATINIAI .....</b>	<b>9</b>
1.5.1.	Statinių sąrašas:.....	9
1.5.2.	Projektuojamų statinių statybos vieta, pagrindinės charakteristikos, paslaugų apimtis, reljefas, nuotraukos: .....	9
1.6.	<b>KONSTRUKCIJŲ PROJEKTINIAI SPRENDINIAI.....</b>	<b>10</b>
1.6.1.	Pastatų architektūra ir konstrukcijos .....	10
1.7.	<b>ŠILDYMO-VĖDINIMO IR ORO KONDICIONAVIMO SPRENDINIAI .....</b>	<b>10</b>

KVALIF. PATVR. DOK.NR.	 <b>VĮ IGNALINOS ATOMINĖ ELEKTRINĖ</b>	STATINIO PROJEKTO PAVADINIMAS Sandėliavimo paskirties pastato - Skystų radioaktyviųjų atliekų saugyklos (158/2 pastato), adresu Elektrinės g.4, K21, Drūkšinių k., 31152 Visagino sav., lietaus nuotekų sistemos paprastojo remonto projektas.		
		STATINIO NUMERIS IR PAVADINIMAS, DOKUMENTO PAV.		
		IGNALINOS AE 158/2 PASTATAS AIŠKINAMASIS RAŠTAS	Laida  0	
LT	STATYTOJAS: VALSTYBĖS ĮMONĖ IGNALINOS ATOMINĖ ELEKTRINĖ	19692-158/2-PRP.AR	Lapas	Lapų
			1	17

1.7.1.	Pradinės švok sistemų konfigūracijos aprašymas.....	10
1.7.2.	Projektas sprendžia šiuos klausimus:.....	11
1.7.3.	Techniniai sprendimai lietaus nuotekų sistemos šildymo optimizavimui.....	11
1.7.4.	Bendrieji projektinių sprendinių techniniai rodikliai .....	13
<b>1.8.</b>	<b>ELEKTROTECHNIKOS SPRENDINIAI .....</b>	<b>13</b>
1.8.1.	Trumpas statinių projektinių sprendinių aprašymas.....	13
1.8.2.	Esama padėtis.....	14
1.8.3.	Projektiniai sprendiniai .....	14
1.8.4.	Ižeminimas .....	15
1.8.5.	Bendrieji elektrotechninės dalies techniniai rodikliai.....	15
<b>1.9.</b>	<b>PROCESŲ VALDYMAS IR AUTOMATIZACIJOS SPRENDINIAI.....</b>	<b>15</b>
1.9.1.	Trumpas statinių projektinių sprendinių aprašymas.....	15
1.9.2.	Esama padėtis.....	16
1.9.3.	Projektiniai sprendiniai .....	16
1.9.4.	Bendrieji procesų valdymas ir automatizacijos dalies techniniai rodikliai ...	17

## **1. AIŠKINAMASIS RAŠTAS**

### **1.1. PROJEKTUOJAMŲ STATINIŲ PAŽINTINIAI DUOMENYS**

#### **1.1.1. Statinio (komplekso) pavadinimas**

Skystų radioaktyviųjų atliekų saugyklos (158/2 pastato), adresu Elektrinės g.4, K21, Drūkšinių k., 31152 Visagino sav., lietaus nuotekų sistemos.

#### **1.1.2. Statytojas (užsakovas)**

Valstybės įmonė Ignalinos atominė elektrinė. Juridinių asmenų registro kodas 255450080.

#### **1.1.3. Projektuotojai**

Statybos paprastojo remonto projektą parengė VĮ IAE. Projekto vadovas Edvinas Smilgevičius (kvalifikacijos atestatas Nr. 24828), šildymo vėdinimo ir oro kondicionavimo projekto dalies vadovas Viačeslav Gotovskij (kvalifikacijos atestatas Nr. 36686), elektrotechninės projekto dalies vadovė Nadežda Pavlova (kvalifikacijos atestatas Nr. 24992) ir procesų valdymo ir automatizacijos projekto dalies vadovė Nadežda Pavlova (kvalifikacijos atestatas Nr.25204).

19692-158/2-PRP.AR	Lapas	Lapų	Laida
	2	17	0

#### 1.1.4. Projekto rengimo pagrindas

Paprastojo remonto projektas parengtas vadovaujantis teisės aktais ir kitais privalomaisiais projekto rengimo dokumentais, taip pat nekilnojamojo turto registro byla apie statinius ir teisės į juos.

Šis projektas parengtas remiantis šiais dokumentais:

Nr.	Dokumento numeris	Pavadinimas
1	19692 (TU-23(19.1E))	Išmontavimo projekto programos vadovo projektavimo užduotis
2	2019-05-23 Nr.Spr-113(3.263E)	Sprendimas dėl kelio užkirtimo 158/2 stat. lietaus lataku apledėjimui sistemos neefektyvaus darbo.
3	22.1152.00.00 OB	IAE, 158/2 past., stogas (1-27, A-D ašyse). 158/2 past. Vėdinimo, lietaus nuotekų ir lietaus nuotekų sistemos šildymo optimizavimas.
4	10.3168.00.00 A	158/2 past. Lietaus vandens šildymo sistemos rekonstrukcija. Automatika
5	10.3170.00.00 EM	158/2 pastatas. Lietaus nuotekų šildymo sistemos rekonstrukcija. Elektrotechninė dalis
6	7702/1-01-DP	IAE cementavimo įrenginiai ir laikina saugykla. Laikina saugykla. Darbo projektas. 7702/1-01-DP. SK-Statinio konstrukcijos (Pramprojektas, AB, Kaunas 2003) DAMS-im-33912
7	Registro Nr.: 44/229794	Valstybės įmonė Registrų centras Nekilnojamojo turto registro duomenų bazės išrašas

#### 1.1.5. Projektavimo etapai (stadijos)

Pagal projektavimo užduotį rengiamas paprastojo remonto projektas. Jo sudėtis ir detalumas atitinka STR 1.05.06:2017 "Statinio projektavimas, projekto ekspertizė" nurodymus.

#### 1.1.6. Statinio paskirtis

158/2 pastatas priskiriami negyvenamųjų pastatų grupei, pogrupis – sandėliavimo paskirties pastatas ( pagal STR 1.01.03:2017, p. 7.9), paskirtis - kita (pagal STR 1.01.03:2017, p. 7.22).

#### 1.1.7. Statybos rūšis

Statinio statybos rūšis yra statinio paprastasis remontas.

#### 1.1.8. Statinių kategorija

Statinys priskiriamas prie ypatingųjų BEO statinių kategorijos (STR 1.01.03:2017, 1 lentelės 23 p.)

19692-158/2-PRP.AR	Lapas	Lapų	Laida
	3	17	0

### 1.1.9. Modifikacijos kategorija.

Pagal Branduolinės saugos reikalavimus BSR-1.8.2-2015 p. 10 – 4 kategorijai priskiriamos neturinčios įtakos Branduolinės energetikos objekto (BEO) saugai normalaus eksploatavimo BEO konstrukcijų, sistemų ir komponentų modifikacijos.

#### 1.1.10. Projekto tikslas išspręsti šiuos klausimus:

- Esamų lietaus nuotekų vamzdžių Ø150 iš cinkuoto plieno su išilgine valcavimo siūle keitimas į lietaus nuotekų vamzdį Ø110 su šilumos izoliacija;
- Vamzdynų, šildymo sistemų ir šilumos izoliacijos medžiagų skaičiavimas ir parinkimas;
- Montavimo ir apsaugos nuo aplinkos veiksnių techninių sprendimų formavimas (tvirtinimo detalės, terminio pailgėjimo kompensavimas, apsauga nuo žemos temperatūros, drėgmės, UV spindulių ir kt.);

Atskirais brėžiniais išspręsti šie klausimai:

- Esama padėtis. Išmontavimas.
- 158/2 pastato fragmentas 158/2 su projektuojama lietaus nuotekų sistema, pagrįsta iš anksto izoliuotų PE 100 vamzdžių pagrindu.
- Išmetamojo oro nukreipimo konstrukcijos montavimas išleidimo ištraukiamosios ventiliacijos šachtos virš 158/2 pastato stogo (žr. Priedas Nr. 1).

### 1.2. SANTRUMPOS IR APIBRĖŽIMAI:

**VĮ IAE** Valstybės įmonė Ignalinos atominė elektrinė

**BEO** Branduolinės energetikos objektas

**BSR** Branduolinės saugos reikalavimus

**DN** Nominalus skersmuo

**EN** Europos standartas

**HN** Higienos normos

**ISO** Tarptautinė Standartizacijos Organizacija

**LST** Lietuvos standartizacijos departamentas

**PRP** Paprastojo remonto projektas

**STR** Statybos techniniai reglamentai

**ŠVOK** Šildymo, vėdinimo oro kondicionavimas

**SKŽ** Sąnaudų kiekių žiniaraštis

### 1.3. NORMATYVINIAI DOKUMENTAI, KURIAIS VADOVAUJANTIS PARENGTAS PROJEKTAS

#### 1.3.1. LR įstatymai:

- LR Statybos įstatymas. 1996 kovo 19 d., Nr. 1-1240.

- LR Aplinkos apsaugos įstatymas. 1992 01 21 ,Nr. I -2223.
- LR žemės įstatymas. 1994 04 26, Nr. I-446, 1996 09 24, Nr. 1-1540.
- LR Teritorijų planavimo įstatymas. 2013-06-27, Nr. XII-407.
- LR branduolinės saugos įstatymas. 2011 m. birželio 28 d. Nr. XI-1539.
- LR branduolinės energijos įstatymas. 1996 m. lapkričio 14 d. Nr. 1-1613.
- LR radioaktyvių atliekų tvarkymo įstatymas. 1999 m. gegužės 20 d. Nr. VIII-1190.
- LR atliekų tvarkymo įstatymas. 1998 m. birželio 16 d. Nr. VIII-787.
- LR Geriamojo vandens tiekimo ir nuotekų tvarkymo įstatymas. 2014-06-12, Nr.XII-939.

### **1.3.2. Organizaciniai tvarkomieji statybos techniniai reglamentai:**

- STR 1.01.02:2016. Norminiai statybos techniniai dokumentai.
- STR 2.09.02:2005 Šildymas, vėdinimas ir oro kondicionavimas.
- STR 1.01.03:2017. Statinių klasifikavimas.
- STR 1.01.04:2015. Statybos produktų neturinčių darniųjų techninių specifikacijų, eksploatacinių savybių pastovumo vertinimas, tikrinimas ir deklarasavimas. Bandymų laboratorijų ir sertifikavimo įstaigų paskyrimas. Nacionaliniai techniniai įvertinimai ir techninio vertinimo įstaigų paskyrimas ir paskelbimas.
- STR 1.01.08:2002. Statinio statybos rūšys.
- STR 1.04.01:2016. Statybiniai tyrimai. Statinio avarija.
- STR 1.04.02:2011. Inžineriniai geologiniai ir geotechniniai tyrimai.
- STR 1.04.04:2017. Statinio projektavimas, projekto ekspertizė.
- STR 1.05.01:2017. Statyba leidžiantys dokumentai. Statybos užbaigimas.
- Statybos sustabdymas. Savavališkos statybos padarinių šalinimas. Statybos pagal neteisėtai išduotą statybą leidžiantį dokumentą padarinių šalinimas.
- STR 1.06.01:2016. Statybos darbai. Statinio statybos priežiūra.
- STR 1.07.03:2017. Statinių techninės ir naudojimo priežiūros tvarka. Naujų nekilnojamojo turto kadastro objektų formavimo tvarka.
- STR 1.12.06:2002. Statinio naudojimo paskirtis ir gyvavimo trukmė.
- STR 2.07.01:2003 Vandentiekis ir nuotekų šalintuvas. Pastato inžinerinės sistemos. Lauko inžineriniai tinklai.

### **1.3.3. Techninių reikalavimų statybos techniniai ir kiti reglamentai:**

- STR 2.01.01(1):2005. Esminiai statinio reikalavimai (ESR). Mechaninis patvarumas ir pastovumas.
- STR 2.01.01(2):1999. ESR. Gaisrinė sauga.

19692-158/2-PRP.AR	Lapas	Lapų	Laida
	5	17	0

- STR 2.01.01(3):1999. ESR. Higiena, sveikata, aplinkos apsauga.
- STR 2.01.01(4):2008. ESR. Naudojimo sauga.
- STR 2.01.01 (5):2008. ESR. Apsauga nuo triukšmo.
- STR 2.01.01 (6):2008. ESR. Energijos taupymas ir šilumos išsaugojimas.
- STR 2.01.02:2016. Pastatų energinio naudingumo projektavimas ir sertifikavimas.
- STR 2.01.06:2003. Statinių žaibosauga. Aktyvioji apsauga nuo žaibo.
- STR 2.01.07:2003. Lauko sąlygomis naudojamos įrangos į aplinką skleidžiamo triukšmo valdymas.
- STR 2.02.07:2012. Sandėliavimo, gamybos ir pramonės statiniai. Pagrindiniai reikalavimai.
- STR 2.05.03:2003. Statybinių konstrukcijų projektavimo pagrindai.
- STR 2.05.04:2003. Poveikiai ir apkrovos.

#### **1.3.4. Respublikos statybos normos, taisyklės ir kt:**

- Lauko gaisrinio vandentiekio tinklų ir statinių projektavimo ir įrengimo taisyklės 2009 m. gegužės 22 d. įsakymas Nr. 1-168
- Gaisrinės saugos pagrindiniai reikalavimai 2010 gruodžio 7 d. Nr. 1-338.
- Gamybos, pramonės ir sandėliavimo statinių gaisrinės saugos taisyklės 2012 m. vasario 6 d. įsakymas Nr. 1-45.
- Gaisro aptikimo ir signalizavimo sistemų projektavimo ir įrengimo taisyklės 2009 m. gegužės 22 d. įsakymas Nr. 1-168.
- Dėl stacionariųjų gaisrų gesinimo sistemų projektavimo ir įrengimo taisyklių patvirtinimo 2016 m. sausio 6 d. įsakymas Nr. 1-1.
- Lauko gaisrinio vandentiekio tinklų ir statinių projektavimo ir įrengimo taisyklės 2009 m. gegužės 22 d. įsakymas Nr. 1-168.
- Statinių vidaus gaisrinio vandentiekio sistemų projektavimo ir įrengimo taisyklės 2009 m. gegužės 22 d. įsakymas Nr. 1-168.
- Vėdinimo sistemų gaisrinės saugos taisyklės 2013 m. spalio 4 d. įsakymas Nr. 1-250.
- Dūmų ir šilumos valdymo sistemų projektavimo ir įrengimo taisyklės 2013 m. spalio 4 d. įsakymu nr. 1-249.
- Gaisrinės saugos bendrieji reikalavimai 2010 m. gruodžio 7 d. įsakymas Nr. 1-338 Vilnius.
- LST EN 1991-1-2:2002. Bendrieji poveikiai. Gaisro poveikiai konstrukcijoms.
- RSN 156-94. Statybinė klimatologija.
- DT 5-00. Saugos ir sveikatos taisyklės statyboje.
- LST 1516:2015 Statinio projektas. Bendrieji įforminimo reikalavimai.

19692-158/2-PRP.AR	Lapas	Lapų	Laida
	6	17	0

- Elektros įrenginių įrengimo bendrosios taisyklės 2012 m. vasario 3 d. įsk. Nr. 1-22.
- 16.R14-2011. Rekomendacijos.
- 17. Statybinių atliekų tvarkymo taisyklės. 2014 m. rugpjūčio 28 d. įsakymas Nr. D1-698.
- Elektroninių ryšių infrastruktūros įrengimo naudojimo, žymėjimo, priežiūros ir naudojimo taisyklės. 2011 spalio 14 d. įsak. № IV-978.

#### **1.3.5. Branduolinės saugos reikalavimai:**

- Branduolinės energetikos objekto modifikacijų kategorijos ir modifikacijų atlikimo tvarkos aprašas BSR-1.8.2-2011.
- Saugai svarbių branduolinės energetikos objekto konstrukcijų, sistemų ir komponentų priešgaisrinė sauga BSR-1.7.1-2014.
- Branduolinės energetikos objektų eksploatavimo nutraukimas BSR-1.5.1-2019
- Radiacinė sauga branduolinės energetikos objektuose BSR-1.9.3-2016.

#### **1.3.6. Europos normatyviniai dokumentai:**

- 2011 m. kovo 9 d. Europos Parlamento ir Tarybos reglamentą (ES) Nr. 305/2011, kuriuo nustatomos suderintos statybos produktų rinkodaros sąlygos.
- Direktyva Nr. 2014/35/ES (2014-20-26). Žemos įtampos įranga, CE sertifikavimo žemos įtampos ir sistemų (Low voltage) įrangos.
- 2006 m. gruodžio 12 d. Europos Parlamento ir Tarybos direktyva 2006/95/EC.

#### **1.3.7. VĮ IAE vidaus dokumentai:**

- VĮ IAE gaisrų gesinimo priemonių ir gaisrinės įrangos priežiūros ir naudojimo instrukcija. DVSta-0612-66V3.
- IAE įrenginių išmontavimo organizavimo instrukcija, DVSeD-2512-2v10;
- Radiacinės saugos užtikrinimo, atliekant darbus kontroliuojamoje zonoje, instrukcija DVSeD-0512-7v5.
- 7702/1-01-DP Projektas 7702/1. IAE cementavimo įrenginiai ir laikina saugykla. Laikina saugykla. Darbo projektas. SK-Statinio konstrukcijos (Pramprojektas, AB, Kaunas 2003) . (Проект 7702/1. Установка цементированія жидких радиоактивных отходов и временное хранилище ИАЭС. Временное хранилище. Рабочий проект. SK-Строительные конструкции (Каунас, АО 'Прампроектас', 2003), DAMS-im-33912.
- 13.098.00.00 P – Lietuvos vandens šildymo sistemos rekonstrukcijos, 158/2 pastato, skaičiavimas. (13.098.00.00 P – Расчет для реконструкции системы обогрева ливнеотводов зд.158/2.)

19692-158/2-PRP.AR	Lapas	Lapų	Laida
	7	17	0

- 13.100.00.00 P - 158/2 past. kontrolinis lietaus vandens sistemos apskaičiavimas ir analizė . (Проверочный расчёт и анализ ливнесточной системы зд. 158/2)
- Sistemų techninės būklės aktas (Акт технического состояния системы обогрева ливнесточков здания 158/2)-- V Ak-979(3.190) 2014-02-26
- PPr-1026(1.170E)-- Gamybinio pasitarimo dėl 158/2 pastato lietaus kanalizacijos protokolas (2020-11-23) (Протокол производственного совещания по ливнесточкам зд.158/2 (2020-11-23))
- 10.3168.00.00.A. 158/2 past. Lietaus vandens šildymo sistemos rekonstrukcija. Automatika. (Зд. 158/2. Реконструкция системы обогрева ливнесточков. Автоматика.), Brz-750(19.11).
- 10.3170.00.00.EM. 158/2 pastatas. Lietaus nuotekų šildymo sistemos rekonstrukcija. Elektrotechninė dalis. (Зд. 158/2. Реконструкция системы обогрева ливнесточков. Электротехническая часть.), Brz-1000(19.11E).
- 22.1152.00.00 OB. "IAE, 158/2 past., stogas (1-27, A-D ašyse). 158/2 past. ventiliacijos, lietaus nuotekų ir lietaus kanalizacijos sistemos šildymo optimizavimas. (ИАЭС, зд. 158/2, кровля (оси 1-27, A-D). Оптимизация вентиляции, ливнесточков и обогрева ливнесточной системы зд. 158/2), Brz-1238(19.18E).

### 1.3.8. Panaudota Ignalinos atominės elektrinės (IAE) dokumentacija:

- Vidaus naudojimo ir remonto instrukcija, ПКОдсо-1059-1657.

### 1.4. KLIMATINĖS SĄLYGOS, APKROVOS

Pagal RSN 156-94 "Statybinė klimatologija" duomenis, Visagino užmiestyje yra sekančios klimatinės sąlygos:

- |   |            |
|---|------------|
| 1) vidutinė metinė oro temperatūra  | +5,5 °C;   |
| 2) šalčiausio penkiadienio oro temperatūra  | -23 °C;    |
| 3) santykinis metinis oro drėgnumas   | 81%;       |
| 4) vidutinis metinis kritulių kiekis  | 592 mm;    |
| 5) maksimalus paros kritulių kiekis (absoliutus maksimumas)   | 52,4 mm.   |
| 6) Vyraujančios stipriausių vėjų kryptys: sausio mėn. – iš R, PR, PV, V; liepos mėn. – iš Š, PV, V, ŠV; |            |
| 7) vidutinis metinis vėjo greitis   | - 5,2 m/s; |
| 8) skaičiuojamasis vėjo greitis prie žemės paviršiaus (H=10 m), galimas vieną kartą per 50 metų         | - 34 m/s;  |

Pagal STR 2.05.04:2003 „Poveikiai ir apkrovos“ Visaginas priskiriamas I-jam vėjo apkrovos rajonui su pagrindine atskaitine vėjo greičio reikšme 26 m/s.

Pagal STR 2.05.04:2003 „Poveikiai ir apkrovos“ Visaginas priskiriamas III–jam sniego apkrovos rajonui su sniego antžeminės apkrovos charakteristine reikšme 1.6 kN/m<sup>2</sup> (160 kg/m<sup>2</sup>).

Naudojimo apkrova priimta su k - 1,5

19692-158/2-PRP.AR	Lapas	Lapų	Laida
	8	17	0

Konstrukcijų nuolatinė apkrova priimta su  $k = 1,35$ .

Skaičiuojant statinius bei atskirus jų elementus, saugos ribiniai būviai nuolatinių ir skaičiuotinių situacijų poveikių pagrindinės apkrovų kombinacijos bendru atveju priimtos:

$$1,35xG + 1,35xS + 1,3xW + 1,3xQ_k$$

kur:

G – konstrukcijų nuolatinė apkrova;

S – sniego apkrova;

W – vėjo apkrova;

$Q_k$  - naudojimo apkrovos.

Apkrovų klasifikacija:

- Vietinė ploto apkrova

Nurodytos apkrovos dydis ( $kN/m^2$ ) atspindi visas tam plotui numatomas apkrovų kombinacijas. Tai gali būti apkrovos nuo tame plote sandeliuojamų medžiagų, mobiliųjų priemonių, nuo montažinių apkrovų ir pan. Išorinius statinio paviršius taip pat veiks sniego ir vėjo ploto apkrova.

- Tiesinė apkrova

Apkrovos perdavimas į atraminę laikančią konstrukciją ir yra tiesinė apkrova išreikšta  $kN/m^1$ . Tai apkrova veikianti į siją ir pan.

- Trumpalaikė apkrova

Tai neturinčios fiksuotos pozicijos apkrovos, tačiau turinčios iš anksto numatytą taką ar trasą.

- Nuolatinė apkrova

Šią apkrovą sudaro konstrukcijų svoriai ir jos perduodamos apkrovos kitiems atraminių konstrukcijų elementams.

## 1.5. PROJEKTUOJAMI (REMONTUOJAMI) STATINIAI

### 1.5.1. Statinių sąrašas:

- 158/2 pastatas - skystų radioaktyviųjų atliekų saugykla.

### 1.5.2. Projektuojamų statinių statybos vieta, pagrindinės charakteristikos, paslaugų apimtis, reljefas, nuotraukos:

Laikinosios cementuotų radioaktyviųjų atliekų saugyklos statinys yra Visagino sav., Drūkšinių kaime, Elektrinės g. 4 K21, VĮ Ignalinos atominės elektrinės teritorijoje.

IAE 158/2 pastato stogo drenažo sistema - organizuoto lauko tipo su vandens surinkimo piltuvėliais iš nerūdijančio plieno ir vertikaliais šildomais lietaus nuotekų vamzdžiais  $\varnothing 150$  iš cinkuoto plieno (žiūrėti projektą 7702/1-01-DP-EJ.B) kiekyje 26 vnt.

Lietaus nuotekų vamzdynas yra vertikaliai išdėstytas vamzdis, iš vidaus šildomas šildymo kabeliu, išorėje veikiamas aplinkos. (Žr. Nr. 1 paveikslėlis).



*Nr. 1 paveikslėlis. 158/2 pastatas (2004 m. nuotrauka)*

## **1.6. KONSTRUKCIJŲ PROJEKTINIAI SPRENDINIAI**

### **1.6.1. Pastatų architektūra ir konstrukcijos.**

Statinio išorės architektūra neliečiama ir nekeičiama.

## **1.7. ŠILDYMO-VĒDINIMO IR ORO KONDICIONAVIMO SPRENDINIAI**

### **1.7.1. Pradinės švok sistemų konfigūracijos aprašymas.**

#### **1.7.1.1. Esama pastato lietaus nuotekų sistema.**

IAE 158/2 pastato stogo drenažo sistema - organizuoto lauko tipo su vandens surinkimo piltuvėliais iš nerūdijančio plieno ir vertikaliais šildomais lietaus nuotekų vamzdžiais Ø150 iš cinkuoto plieno kiekyje 26 vnt. (žiūrėti projektą 7702/1-01-DP-EJ.B)

Ant stogo sumontuota šachta šiltam orui išleisti iš 158/2 pastato vėdinimo sistemų.

Nukreiptas šilto oro srautas iš ventiliacijos į stogo paviršių veda prie sniego tirpimo ant dalies stogo. Kai aplinkos temperatūra svyruoja arti nulio, tirpstant ir vėl užšalus ledui ant stogo, vandens surinkimo piltuvuose ir nutekėjimo vamzdžiuose susidaro ledo kamščiai, sunku nuleisti tirpstantį vandenį nuo stogo ir dar labiau pažeidžiama lietaus kanalizacijos sistema.

Susikaupęs vanduo prateka ir pažeidžia pastato fasadą bei stogo dangą. Sunkūs varvekliai – gali sukelti rimtų sužalojimų arba sugadinti infrastruktūrą ir turimą.

Projektas 7702/1 01 DP E.J.E numato lietaus nuotekų vidinių ertmių šildymą naudojant savireguliuojantį šildymo kabelį Raychem Frostop-black.

Maksimalus kabelio galios tankis (esant 230 V įtampai) yra 28 W/m sniege ir tirpstančiame vandenyje esant 0 °C ir apie 8 W/m ore esant sausoje būsenoje. 0 °C. Energijos taupymas pasiekiamas naudojant valdymo bloko oro stotį su temperatūros ir drėgmės jutikliais.

158/2 past. lietaus nuotekų sistemos patikros skaičiavimas ir analizė (žr. No. 22.1152.00.00 OB „158/2 past. vėdinimo, lietaus nuotekų ir lietaus nuotekų sistemos šildymo optimizavimas“) pagrindė galimybę naudoti DN100 mm gravitacinės lietaus nuvedimo sistemos termoizoliuotus stovus. Skaičiavimas pagrindžia galimybę naudoti savireguliuojantį kabelį, specialiai skirtą apsaugoti nuo apledėjimo stogų ir pastatų drenažo sistemų, kurio galios tankis yra ne mažesnis kaip 36 W/m (sniege ir tirpstančiame vandenyje esant 0°C).

Skaičiavimas atliktas pagal STR 2.07.01:2003 „Vandentiekis ir nuotekų šalintuvas. Pastato inžinerinės sistemos. Lauko inžineriniai tinklai“ ir RSN 156 94 „Statybinė klimatologija“ reikalavimus.

#### **1.7.2. Projektas sprendžia šiuos klausimus:**

- Esamų lietaus nuotekų vamzdžių Ø150 iš cinkuoto plieno su išilgine valcavimo siūle keitimas į lietaus nuotekų vamzdį Ø110 su šilumos izoliacija;
- Vamzdynų, šildymo sistemų ir šilumos izoliacijos medžiagų skaičiavimas ir parinkimas; montavimo ir apsaugos nuo aplinkos veiksnių techninių sprendimų formavimas (tvirtinimo detalės, terminio pailgėjimo kompensavimas, apsauga nuo žemos temperatūros, drėgmės, UV spindulių ir kt.);

Atskirais brėžiniais išspręsti šie klausimai:

- Esama padėtis. Išmontavimas.
- 158/2 pastato fragmentas 158/2 su projektuojama lietaus nuotekų sistema, pagrįsta iš anksto izoliuotų PE 100 vamzdžių pagrindu.
- Išmetamojo oro nukreipimo konstrukcijos montavimas išleidimo ištraukiamosios ventiliacijos šachtos virš 158/2 pastato stogo (žr. Priedas Nr. 1).

#### **1.7.3. Techniniai sprendimai lietaus nuotekų sistemos šildymo optimizavimui.**

Vadovaujantis 158/2 past. lietaus nuotekų sistemos patikros skaičiavimų ir analizės rezultatais (žr. Nr. 22.1152.00.00 OB „158/2 past. vėdinimo, lietaus nuotekų ir lietaus nuotekų sistemos šildymo optimizavimas“) projekte priimami šie sprendimai:

19692-158/2-PRP.AR	Lapas	Lapų	Laida
	11	17	0

- 1.7.3.1.** Lietaus nuotekų stovų montavimas turėtų būti atliekamas naudojant iš anksto izoliuotus (3-in-1 konstrukcijos) polietileno vamzdžius DN100 su izoliacija iš aukštos kokybės sandaraus putplasčio su uždara putplasčio struktūra apsauginiame korpuse. Sujungimas terminio difuzinio suvirinimo būdu (neišardomi) Ir/ar jungiant vamzdžius elektromovinio suvirinimo būdu, naudojant jungtis (movas, alkūnes, trišakius, perėjimus ar akles)
- 1.7.3.2.** Vamzdžiai turi būti tiekiami tiesus (ne ritiniais) ir supjaustomi pagal dydį montavimo vietoje.
- 1.7.3.3.** Norėdami pritvirtinti lietaus kanalizacijos stovą, naudoti fiksuojančias atramas su padidinta laikomoji galia vertikalia (ašine) kryptimi, esančias lietaus kanalizacijos vertikalios dalies centrinėje dalyje.
- 1.7.3.4.** Naudoti slankiojančias atramas, kurių maksimalus judėjimas yra  $\geq 120$  mm. Toks tvirtinimas užtikrins kiekvieno stovo svorio pasiskirstymą ant fiksuotų atramų ir netrukdomą vamzdžio ilgio kitimą aukštyn ir žemyn, esant temperatūros svyravimams be ašinių įtempimų..
- 1.7.3.5.** Prijunkite lietaus vandens įleidimo piltuvus ir vandens įleidimo šulinius prie sumontuoto vamzdžio naudodami nefiksuotas (slankias) jungtis.
- 1.7.3.6.** Siekiant pašildyti stogo kanalizaciją ir lietaus kanalizacijos stovus, naudoti žemos temperatūros savireguliuojančius šildymo kabelius, skirtus apsaugos nuo apledėjimo sistemoms (T6 klasė pagal EN60079-30, maksimali darbinė temperatūra iki + 65°C).
- 1.7.3.7.** Norėdami pakabinti kabelį vertikaloje vandens nuotakoje, naudoti apsauginę PVC izoliaciją. Šildymo kabelį pritvirtinkite prie laido per visą jo ilgį, naudodami specialius kabelių spaustukus.
- 1.7.3.8.** Siekiant apriboti kryptinį šilto oro srautą į stogo paviršių, būtina sumontuoti horizontalią pertvarą prie ištraukiamosios ventiliacijos veleno pagrindo.

#### 1.7.4. Bendrieji projektinių sprendinių techniniai rodikliai

Nr.	Pavadinimas ir techninės charakteristikos	Matavimo vienetas	Kiekis	Pastabos
1.	<p>Iš anksto izoliuotas vamzdynas (3-in-1 konstrukcijos):</p> <ul style="list-style-type: none"> <li>vamzdžio medžiaga: PE100</li> <li>vidinis skersmuo Ø100-120 mm ±2mm.</li> <li>vamzdžio sienelės storis 12,5-14,0</li> <li>išorinis skersmuo ne didesnis kaip Ø140 mm SDR11.</li> </ul> <p>Iš anksto izoliuoto vamzdyno šilumos izoliacinė medžiaga:</p> <ul style="list-style-type: none"> <li>storis: ne mažesnis kaip 19 mm</li> </ul> <p>Išorinis iš anksto izoliuoto vamzdyno apvalkalas:</p> <ul style="list-style-type: none"> <li>medžiaga: HDPE (arba analogas)</li> </ul>	m.	375*	(Rangovas gali taikyti alternatyvius sprendimus, vadovauda masis priedu Nr. 2)
2.	<p>Trosas</p> <ul style="list-style-type: none"> <li>medžiaga: žalvaris plienas, cinkuotas plienas, nerūdijantis plienas</li> <li>apvalkalo medžiaga: PVC arba PU atsparus UV spinduliams</li> <li>plieninės šerdies skersmuo ne mažesnis kaip: 4 mm</li> <li>atitiktis DIN 3055</li> </ul>	m	400*	
3.	<p>Savireguliuojantis šildymo kabelis</p> <ul style="list-style-type: none"> <li>Paskirtis: apsaugoti pastatų stogus ir drenažo sistemas nuo apledėjimo.</li> <li>galia: 36 W/m ±10%*** (sniege ir tirpstančiame vandenyje esant 0°C)</li> </ul>	m	416 ***	
4.	Išmetamojo oro nukreipimo konstrukcijos montavimas išleidimo ištraukiamosios ventiliacijos šachtos virš 158/2 pastato stogo			Žr. Priedas Nr. 1

### 1.8. ELEKTROTECHNIKOS SPRENDINIAI

#### 1.8.1. Trumpas statinių projektinių sprendinių aprašymas

Šis dalis aprašo elektrotechnikos sprendinius, parengtas naudojantis apytikslėmis dažniausiai naudojamų įrenginių techninėmis charakteristikomis, pagal statybos techninio reglamento STR 1.05.06:2017 ir elektros įrenginių įrengimo taisyklių EIT nustatytus reikalavimus.

Projekto dalies tikslas – remiantis skaičiavimais ir rezultatų analize (žr. 22.1152.00.00.OB), apibendrinti 158/2 pastato lietaus kanalizacijos sistemos optimizavimo techninius sprendimus ir jos šildymą.

Įrangos ir medžiagų išpildymas turi atitikti patalpų aplinką, kurioje jos bus panaudojamos.

Visi įrenginiai, gaminiai ir medžiagos, jų montavimas, išbandymas, derinimas ir eksploatacija turi atitikti normatyvinius ir teisinius dokumentus. Taip pat visi prietaisai, įrengimai, kabeliai, montavimo medžiagos ir gaminiai, kurie pritaikomi projektuojamame objekte, turi atitikti nacionalinių standartų LST ir standartų IEC ir EN reikalavimus bei turi būti sertifikuoti Lietuvos Respublikoje.

Visa elektros įranga, pagalbiniai įrenginiai ir instaliacinės detalės turi atitikti eksploatacinius reikalavimus elektros energijos tiekimo sistemoje, kurios charakteristika yra tokia:

- žema įtampa  $400 \pm 10\%$  /  $230 \text{ V} \pm 10\%$ ;
- 3 fazės, TN-C-S posistemė (esama TN-C);
- dažnis  $50 \pm 1\%$  Hz

### 1.8.2. Esama padėtis

Projekte 7702/1-01-DP-EJ.E numatytas lietaus kanalizacijos erdmės vidaus šildymas su savireguliuojančiu šildymo kabeliu Raychem Frostopblack, kurio didžiausia savitoji galia (esant 230 V) yra 28 W/m sniege ir tirpstančiame vandenyje 0 °C temperatūroje, maksimali darbinė temperatūra 65 °C (palaikymo temperatūra); energijos taupymas pasiekiamas naudojantis Raychem EMDR-10 meteorologine stotimi su temperatūros ir drėgmės jutikliais.

Dėl stogo šilumos nuostolių žiemą esant sniego dangai ribiniame kontaktiniame sluoksnyje susidaro tirpstantis vanduo net esant reikšmingai neigiamai temperatūrai (žr. „158/2 past. lietaus nuvedimo sistemos šildymo sistemos techninės būklės aktas“ Nr. VAK-979 (3.190), 2014-02-26), todėl reikalinga lietaus kanalizacijos, taip pat stogo piltuvų (lietaus vandens įvadų) šildymo sistema su plačiu neigiamų temperatūrų diapazonu.

Esami maitinimo kabeliai, jungiantys apsaugos ir apsaugos nuo apledėjimo valdymo automatiką (jėgos rinklė 0,4kV 0J02Z06 109 pat., 158/2 pastatas) su skirstomosiomis dėžėmis ant 158/2 pastato stogo: NYY-J 3x2,5 ir NYY-J 3x4.

Projektas parengtas pagal pateiktus pastato statybinius, technologinius planus bei patalpų inžinerinių tinklų projektus, užsakovo techninius pageidavimus ir nurodymus, taip pat atsižvelgiant į senesnius projektus.

### 1.8.3. Projektiniai sprendiniai

Elektrotechnikos projekto dalies tikslas - remdamiesi skaičiavimais ir rezultatų analize (žr. 22.1152.00.00.OB), apibendriname 158/2 pastato lietaus kanalizacijos sistemos optimizavimo techninę sprendimą ir jos šildymą.

Remiantis skaičiavimais ir rezultatų analize (žr. 22.1152.00.00.OB), esami lietaus kanalizacijos vamzdžiai Ø150 iš cinkuoto plieno su išilgine valcavimo siūle keičiami į lietaus kanalizaciją Ø110 su šilumos izoliacija.

Pakeitus lietaus kanalizacijos vamzdinius d110, kiekviename pakeistame stove sumontuoti savireguliacijai šildymo kabeliai.

19692-158/2-PRP.AR	Lapas	Lapų	Laida
	14	17	0

Galia (36 W/m  $\pm$ 10%), šildymo kabelių ilgis ir jų įrengimo vieta nustatyta ŠVOK dal.

Šildymo kabelius prijungti prie ~230V tinklo per naujai sumontuotas jungiamąsias dėžes iš esamos 0,4 kV jėgos rinklės 0J02Z06.

Elektros energijos maitinimo kabeliai lieka esami – nuo jėgos rinklės 0,4kV 0J02Z06 - NYY-J 3x2,5, NYY-J 3x4 (žiūr. brėž. 19692-158/2-PRP-E.B-01, 19692-158/2-PRP-E.B-02).

Automatinis darbo režimas ir duomenų apie lietaus nuotekų šildymo sistemos veikimą perdavimas apibrėžtas 19692-158/2-PRP-PVA dal.

#### 1.8.4. Įžeminimas

Visos metalinės konstrukcijos, technologiniai elektros įrengimai, el. prietaisai ir įrengimai, galintys patekti po įtampa pažeidus laidininkų izoliaciją, turi būti įžeminti, prijungiant prie PE šynos.

Įžeminimui naudoti ne mažesnio kaip fazinio laidininko skerspjūvio viengyslius kabelius su žalios ir geltona spalvos izoliacija (IEC 446 standartas).

Elektros įrenginių įžeminimas atliekamas 3 arba 5 elektros instaliuojamo elektros laidininko gyslomis, remiantis EIJBT VIII skyriumi, atsižvelgiant į montuojamos įrangos montavimo ir eksploataavimo instrukcijų reikalavimus.

#### 1.8.5. Bendrieji elektrotechninės dalies techniniai rodikliai

Pavadinimas	Mato vnt.	Dydis
Jėgos tinklo įtampa, dažnis	V, Hz	400/230, 50
Bendra įrengta galia (projektuojama)	kW	20,8
Bendras elektros paskirties inžinerinių tinklų (savaimė reguliuojantis šildymo kabelis) ilgis	vnt./ m	26/ 416

### 1.9. PROCESŲ VALDYMAS IR AUTOMATIZACIJOS SPRENDINIAI

#### 1.9.1. Trumpas statinių projektinių sprendinių aprašymas

Šis projektas yra procesų valdymo ir automatizacijos dalies paprastojo remonto projektas, parengtas naudojantis apytikslėmis dažniausiai naudojamų įrenginių techninėmis charakteristikomis, pagal statybos techninio reglamento STR 1.05.06:2017 ir kitų nustatytus reikalavimus.

Projekto dalies tikslas - remdamiesi skaičiavimais ir rezultatų analize (žr. 22.1152.00.00.OB), apibendriname 158/2 pastato lietaus kanalizacijos sistemos optimizavimo techninę sprendimą ir jos šildymą.

Įrangos ir medžiagų išpildymas turi atitikti patalpų aplinką, kurioje jos bus panaudojamos.

Visi įrenginiai, gaminiai ir medžiagos, jų montavimas, išbandymas, derinimas ir eksploatacija turi atitikti normatyvinius ir teisinius dokumentus. Taip pat visi prietaisai, įrengimai, kabeliai, montažinės medžiagos ir gaminiai, kurie pritaikomi projektuojamame objekte, turi atitikti nacionalinių standartų LST ir standartų IEC ir EN reikalavimus bei turi būti sertifikuoti Lietuvos Respublikoje.

### **1.9.2. Esama padėtis**

Naudojant savireguliuojančius šildymo kabelius lietaus kanalizacijai ir lietaus vandens įleidimo angų nuo apledėjimo sistemos šildymui, reikia atsižvelgti į kabelio galios kitimo charakteristikas, priklausančias nuo aplinkos temperatūros (atsižvelgiant į išorines sąlygas) ir šilumos perdavimo sąlygas.

Kai aplinkos temperatūra svyruoja artima nuliui, tirpsta ir užšąla ledas ant 158/2 pastato stogo, vandens paėmimo piltuvuose ir lietvamzdžiuose gali būti pažeista lietaus kanalizacijos sistema, sunku nuleisti tirpstantį vandenį nuo stogo (užkimšimas), susikaupęs vanduo gali nutekėti ir pažeisti pastato fasadus, stogo danga, sunkūs varvekliai – sukelia rimtų sužalojimų arba žalos infrastruktūrai ir turtui.

### **1.9.3. Projektiniai sprendiniai**

Dėl nepatikimo pastato esamos lietaus kanalizacijos šildymo sistemos veikimo, 158/2 pastate būtina parengti lietaus nuotekų sistemos optimizavimą:

- pakeisti esamus šildymo kabelius;
- pakeisti ant pastato stogo esančių skirstomųjų dėžių;
- numatyti automatinį lietaus kanalizacijos šildymo režimą;
- užtikrinti signalo apie šildymo lietaus nuotakų veikimą ir signalas apie lietaus nuotakų šildymo sistemos gedimą perdavimą į 711 pat. 150 past.

Esamoje valdymo spintoje OJ02Z06 (109 pat., 158/2 past.) sumontuoti elektroninis šildymo sistemų valdymo blokas.

Šitas modulis, priklausomai nuo aplinkos sąlygų, įjungia arba išjungia visą lietvamzdžio šildymą.

Valdymo blokas sudaro pagrindinis blokas, temperatūros ir drėgmės jutikliai. Tik jei abi sąlygos sutapimas (drėgmė ir šaltis) tada bus įjungtas šildymas.

19692-158/2-PRP.AR	Lapas	Lapų	Laida
	16	17	0

Oro temperatūros jutiklis ir drėgmės jutiklis (turi būti komplekte su valdymo moduliu), įrengti ant 158/2 pastato stogo tarp 25-27 ašimis pagal brėž. 19692-158/2-PRP-PVA.B-06.

Montuodami laikykitės įrangos tiekėjo taisyklių ir nuostatų.

Kontrolinių kabelių tiesimas į valdymo spintą OJ02Z06 (109 pat., 158/2 past.) ir iš valdymo spintos JL02Z06 į JL62Z08 KMP skydelio (711 pat., 150 past.) atlikti pagal brėžinys 19692-158/2-PRP-PVA.B-07, 19692-158/2-PRP-PVA.B-08, 19692-158/2-PRP-PVA.B-09, naudojant esamas kabelių trasas.


Dėl vizualinį šildymo sistemos veikimo stebėjimą pastate 158/2 ant JL62Z08 priekinės sienelės sumontuoti 3 signalizacijos lemputes ~230V (brėž. 19692-158/2-PRP-PVA.B-04).

#### 1.9.4. Bendrieji procesų valdymas ir automatizacijos dalies techniniai rodikliai

Pavadinimas	Mato vnt.	Dydis
Bendras inžinerinių tinklų ilgis	vnt./ m	3/ 315

# Turinys

2.	TECHNINĖS SPECIFIKACIJOS .....	2
<b>2.1.</b>	<b>BENDROJI TECHNINĖ SPECIFIKACIJA .....</b>	<b>2</b>
2.1.1.	Statinio projekto vykdymo priežiūra .....	2
2.1.2.	Statinio statybos techninė priežiūros organizavimas .....	3
2.1.3.	Projekto ir statybos dokumentų parengimas.....	3
2.1.4.	Statybos produktai.....	3
2.1.5.	Statinio pripažinimas tinkamu naudoti .....	4
2.1.6.	Bendrieji nurodymai.....	4
2.1.7.	Bendrieji reikalavimai ir darbo kokybė. ....	4
2.1.8.	Darbų sauga.....	5
2.1.9.	Gaisrinė sauga. ....	5
2.1.10.	Higiena, sveikata ir aplinkos apsauga. ....	5
2.1.11.	Mato vienetai, lygių bei aukščių pažymos ir reperiai.....	5
<b>2.2.</b>	<b>ŠVOK TECHNINĖS SPECIFIKACIJOS.....</b>	<b>6</b>
2.2.1.	Ardymo ir išmontavimo darbai. ....	6
2.2.2.	Montavimo darbai.....	6
2.2.3.	Atliekų tvarkymas statybos metu. ....	6
2.2.4.	ŠVOK sistemų montuojamų vamzdynų, įrangos ir t.t. techniniai duomenys:	6
2.2.5.	Lietaus kanalizacijos vamzdynų ir lietaus kanalizacijos šildymo sistemai tvirtinimo elementai, metalo gaminiai: .....	8
<b>2.3.</b>	<b>ELEKTROTECHNIKOS TECHNINĖS SPECIFIKACIJOS.....</b>	<b>8</b>
2.3.1.	Techniniai reikalavimai įrenginiams.....	8
2.3.2.	Montavimas ir išbandymas.....	11
2.3.3.	Instaliacijos atlikimas.....	11
<b>2.4.</b>	<b>PROCESŲ VALDYMAS IR AUTOMATIZACIJA .....</b>	<b>14</b>
2.4.1.	Techniniai reikalavimai įrenginiams.....	14
2.4.2.	Montavimas ir išbandymas.....	19

KVALIF. PATVR. DOK.NR.		<b>VĮ IGNALINOS ATOMINĖ ELEKTRINĖ</b>	STATINIO PROJEKTO PAVADINIMAS Sandėliavimo paskirties pastato - Skystų radioaktyviųjų atliekų saugyklos (158/2 pastato), adresu Elektrinės g.4, K21, Drūkšinių k., 31152 Visagino sav., lietaus nuotekų sistemos paprastojo remonto projektas.	
			STATINIO NUMERIS IR PAVADINIMAS, DOKUMENTO PAV.	Laida
LT	STATYTOJAS: VALSTYBĖS ĮMONĖ IGNALINOS ATOMINĖ ELEKTRINĖ	19692-158/2-PRP.TS	Lapas	Lapų
			1	21

## 2. TECHNINĖS SPECIFIKACIJOS

### 2.1. BENDROJI TECHNINĖ SPECIFIKACIJA

Statybą vykdyti vadovaujantis Lietuvos Respublikoje galiojančiais įstatymais, vyriausybinais nutarimais, statybiniais techniniais reglamentais, statybos normomis, ministerijų taisyklėmis, įsakymais, nurodymais, aplinkos ministerijos rekomendacijomis, standartais, šio techninio projekto dalių techninėmis specifikacijomis.

Parengtam paprastojo remonto projektui atlikti projekto ekspertizę nėra privaloma, bet galima Statytojui pageidaujant, pagal STR 1.04.04:2017 „Statinio projektavimas, projekto ekspertizė“.

Gavus teigiamą ekspertizės išvadą arba mūsų atveju suderinus su Statytoju Statytojas turi patvirtinti paprastojo remonto projektą pagal STR 1.04.04:2017 „Statinio projektavimas, projekto ekspertizė“ reikalavimus.

Parengtam (BEO) paprastojo remonto projektui būtina gauti statybą leidžiantį dokumentą (statybos įstatymas 27 straipsnis, 5 punktas). Leidžiantį dokumentą gauti vadovaujantis (STR 1.05.01:2017. Statyba leidžiantys dokumentai. Statybos užbaigimas. Statybos sustabdymas. Savavališkos statybos padarinių šalinimas. Statybos pagal neteisėtai išduotą statybą leidžiantį dokumentą padarinių šalinimas).

Statybos darbams turi vadovauti nustatyta tvarka atestuotas Vadovas, kurį skiria Statytojas kai statyba vykdoma ūkio būdu (STR 1.06.01:2016, p. 4,8 reikalavimus).

Statinio statybos vadovas turi užtikrinti saugų darbą, aplinkos apsaugą bei tinkamas higienos sąlygas statybos vietoje bei statinyje, taip pat gretimos aplinkos bei gamtos apsaugą, nepažeisti trečiųjų asmenų gyvenimo ir veiklos sąlygų.

Statinio statyba turi būti vykdoma griežtai prisilaikant visų paprastojo remonto projekto nurodymų normatyvinių dokumentų ir teisės aktų reikalavimų.

#### 2.1.1. Statinio projekto vykdymo priežiūra

Statinio projekto vykdymo, kurią vykdo statinio projektuotojo paskirtas statinio projekto vykdymo priežiūros vadovas ir statinio projekto vykdymo priežiūros dalių vadovai

Statinio projekto vykdymo priežiūra privaloma, kai statomas naujas, rekonstruojamas ar kapitališkai remontuojamas:

- ypatingasis statinys;
- statinys (ypatingasis, neypatingasis, I ir II kategorijos nesudėtingasis saugomoje teritorijoje);

Paprastojo remonto atveju projekto vykdymo priežiūra nėra privaloma arba vykdoma Statytojo (užsakovo) iniciatyva.

Statinio projekto vykdymo priežiūrą atlikti vadovaujantis STR 1.06.01:2016 statybos darbai. Statinio statybos priežiūra

19692-158/2-PRP.TS	Lapas	Lapų	Laida
	2	21	0

### 2.1.2. Statinio statybos techninė priežiūros organizavimas

Statinio statybos techninę priežiūrą vykdyti pagal STR 1.06.01:2016 statybos darbai. Statinio statybos priežiūra.

Paprastojo remonto atveju statinio techninė priežiūra nėra privaloma arba vykdoma Statytojo (užsakovo) iniciatyva.

### 2.1.3. Projekto ir statybos dokumentų parengimas

Projekto sprendimu keitimus atlikti vadovaujantis STR 1.04.04:2017 „Statinio projektavimas, projekto ekspertizė“ nurodymais.

### 2.1.4. Statybos produktai

Statybvietėje naudojamos medžiagos ir gaminiai turi atitikti paprastojo remonto projekto techninių specifikacijų reikalavimus ir techninius sprendinius, turi būti pateikiami kokybę ir atitiktį įrodantys dokumentai (**eksploatacinių savybių deklaracija**).

Statyboje draudžiama naudoti nenaudotinas medžiagas su asbestu ar cheminiais priedais ir panašias.

Prieš atvežant medžiagas ir įrenginius į statybvietę, techninei priežiūrai turi būti pateikiami konkrečių medžiagų darniosios techninės specifikacijos, dokumentai patvirtinantys gaminių ir įrengimų kokybę ir technines charakteristikas, atitinkančias techninių specifikacijų reikalavimus.

Visos atvežamos medžiagos turi būti tokiaame įpakavime, kokiame jas parduoda gamintojas- su etiketėmis ir dokumentais, patvirtinančiais jų tapatybę.

Visa elektros įranga, pagalbiniai įrenginiai ir instaliacinės detalės turi būti tinkami eksploatavimui elektros energijos tiekimo sistemoje, kurios charakteristikos yra tokios:

- žema įtampa  $400 \pm 10\% / 230 \pm 10\% V$  AC;
- 3 fazės, TN-S Sistema (3-jų laidų vienfaziam tinkle, 5-jų laidų trifaziam tinkle);
- dažnis 50 Hz.

Turi būti užtikrintas instaliacijos ir įrenginių kvalifikuotas aptarnavimas.

Visi vienodos kategorijos prietaisai turi būti vieno gamintojo. Sudėtiniai įrenginiai gali būti surinkti iš atskirų gamintojų komponentų, tačiau gamintojas, surinkęs įrenginius turi atsakyti už galutinį rezultatą ir komponentų suderinamumą.

Visi prietaisai turi turėti apsaugą nuo drėgmės ir dulkių (IP klasė), atitinkančia aplinką, kurioje dirbs prietaisai.

Statybinės medžiagos turi būti sandėliuojamos taip, kad nekristų jų kokybė. Medžiagos, sandėliuojamos aikštelėje, turi būti tinkamai išdėstytos, kai reikalinga – izoliuotos, džiovintos, šildomos ir tinkamai vėdinamos.

Transportuojant, saugant ir instaliuojant, įrenginiai ir medžiagos turi būti apsaugoti nuo mechaninių pažeidimų, purvo, drėgmės, šalčio ir karščio.

19692-158/2-PRP.TS	Lapas	Lapų	Laida
	3	21	0

Medžiagų tiekimas turi būti koordinuojamas pagal statybos darbų grafiką. Vengti ilgesnio medžiagų sandėliavimo.

Atvežtos medžiagos ir gaminiai turi būti tuoj pat apžiūrimi ir jei yra defektų ar neatitikimų užsakymams-pareikštos raštu pretenzijos tiekėjams.

Gamybos vietoje privaloma tiekiamų medžiagų ir gaminių kokybės kontrolė pagal ISO 900, o statybvietėje-dokumentų kontrolė, pasirinktinė kontrolė.

Rangovas nustato ir suderina medžiagų pavyzdžių patikros ir aprobavimo tvarką.

Rangovas visoms siūlomoms medžiagoms ir produktams privalo pateikti tokia informaciją:

- gamintojo pavadinimą ir adresą;
- prekės pavadinimą, modelį ir katalogo numerį;
- paskirtį, aprašymą ir testavimų duomenis;
- gamintojo instaliavimo arba naudojimo instrukcijas.

#### **2.1.5. Statinio pripažinimas tinkamu naudoti**

Statybos užbaigimo procedūrą vykdyti pagal STR 1.05.01:2017 „Statybą leidžiantys dokumentai. Statybos užbaigimas. Statybos sustabdymas. savavališkos statybos padarinių šalinimas. Statybos pagal neteisėtai išduotą statybą leidžiantį dokumentą padarinių šalinimas“

#### **2.1.6. Bendrieji nurodymai**

Šios techninės specifikacijos nustato minimalius standartus įrangos konstrukcijai, darbo ir medžiagų kokybei, taikytinus įgyvendinant „Skystų radioaktyviųjų atliekų saugyklos (158/2 pastato) lietaus nuotekų sistemos paprastojo remonto projektą Elektrinės g.4, K21, Drūkšinių k., 31152 Visagino sav.

Techninės specifikacijos nepakeičia normatyvinių dokumentų, standartų, taikomų įrengimų gamybai, tiekimui, montavimui, o tik juos papildo. Jeigu įrengimų gamybai, montavimo operacijoms yra patvirtinti standartai ar kiti normatyvai, būtina vadovautis tais dokumentais. Jeigu tokių dokumentų nėra – vadovautis šiomis techninėmis specifikacijomis.

#### **2.1.7. Bendrieji reikalavimai ir darbo kokybė.**

Rangovas montavimo (permontavimo) darbus vykdo pagal parengtą ir suderintą darbų technologijos, statybos darbų organizavimo projekto dalį ir pagal brėžinius 19692–101/1-PRP.B-01; B-02.

Rangovas turi veiksmingai panaudoti savo kokybės kontrolės ir valdymo sistemą užtikrinti darbuotojų atsakomybę už darbų kokybę, laiku vykdyti užsakovo nurodymus darbų kokybės klausimais.

19692-158/2-PRP.TS	Lapas	Lapų	Laida
	4	21	0

Rangovas vykdydamas statinio paprastąjį remontą turi turėti pakankamai tinkamų mašinų ir įrangos, kad būtų galima atlikti visus numatytus darbus.

#### **2.1.8. Darbų sauga**

Prieš pradėdant darbus būtina kiekvienu atveju nustatyti visus pavojus, imtis atitinkamų saugos priemonių, diegti saugius darbo metodus tiek trumpalaikiams, tiek ilgalaikiams darbams.

Statybos darbuose naudojamos darbo priemonės, įrenginiai ir technologinė įranga turi atitikti jiems taikomų teisės aktų reikalavimus ir turi būti nurodyti statybos darbų technologijos (vykdymo) projekte.

Priemonės darbo vietai paaukštinti ( kopėčios ir kitos) ir jų naudojimas turi atitikti standartų reikalavimus. Visi statybvietėje esantys asmenys privalo dėvėti apsauginius šalmsus.

#### **2.1.9. Gaisrinė sauga.**

Gaisrinės saugos klausimais vadovautis:

- “Bendrosios gaisrinės saugos taisyklės”;
- Kitais norminiais dokumentais ir taisyklėmis.

Statybvietėje įrengiamas priešgaisrinis postas su gaisro gesinimo priemonėmis (gesintuvai, smėlio dėžė, kastuvai, kibirai, kablys, žarnos ir kt.).

Aikštelėje turi būti reikiami užrašai, įspėjamieji ženklai, instrukcijos apie priešgaisrinius reikalavimus šioje statybvietėje.

#### **2.1.10. Higiena, sveikata ir aplinkos apsauga.**

Darbo vietos ir darbo vietose naudojamos darbo priemonės turi atitikti darbuotojų saugos ir sveikatos reikalavimus, nustatytus socialinės apsaugos ir darbo ministro patvirtintose „Darbo įrenginių naudojimo bendruosiuose nuostatuose“, reikalavimus, nustatytus kitais darbuotojų saugos ir sveikatos norminiais aktais bei saugaus naudojimo reikalavimus, nurodytus darbo priemonių gamintojo dokumentuose.

Atlikdamas darbus rangovas vykdo visus saugos reikalavimus nurodytus atitinkamose taisyklėse:

- LR darbuotojų saugos ir sveikatos įstatymas;
- Darboviečių įrengimo statybvietėje nuostatai”;
- Kiti norminiai dokumentais ir taisyklės.

#### **2.1.11. Mato vienetai, lygių bei aukščių pažymos ir reperiai.**

Šioje “Specifikacijoje” naudojama metrinė matų sistema. Prieš užsakydamas medžiagas, Rangovas turi patikrinti brėžiniuose nurodytas lygių bei aukščių pažymas ir reperius.

19692-158/2-PRP.TS	Lapas	Lapų	Laida
	5	21	0

## 2.2. ŠVOK TECHNINĖS SPECIFIKACIJOS

### 2.2.1. Ardymo ir išmontavimo darbai.

Šioje specifikacijoje nurodomi bendrieji reikalavimai, taikomi vamzdyno ir papildomos įrangos montavimui (permontavimui).

Montuojamas (permontuojamas) esamas įrangas, Rangovas privalo kartu išmontuoti ir visus jų tvirtinimo, sandarinimo ir apdailos elementus, o esamus paviršius tinkamai paruošti naujai darbui.

Pabaigus darbus, Rangovas turi pašalinti visas medžiagas ir šiukšles, palikti darbo vietą švaria. 19692–101/1-PRP.B-01; B-02.

### 2.2.2. Montavimo darbai.

Montavimas turi būti atliekamas pagal suderintą statybos darbu technologinį projektą ir atitikti įrangos tiekėjo techniniams reikalavimams.

Šiame projekte nurodomi minimalus reikalavimai montavimo darbams.

Pabaigus darbus, Rangovas turi pašalinti visas medžiagas ir šiukšles, palikti darbo vietą švaria. Žr. brėžinius 19692–101/1-PRP.B-01; B-02. Žr. Priedas Nr. 1

### 2.2.3. Atliekų tvarkymas statybos metu.

Atliekos tvarkomos pagal: „Kietųjų radioaktyviųjų atliekų, susidarantių gamybinės veiklos metu kontroliuojamoje zonoje, tvarkymo instrukcija“ DVSed-1312-7V6; „Įrenginių, atliekų ir medžiagų surinkimo, rūšiavimo bei išvežimo, siekiant atlikti nebetontroliuojamųjų lygių radioaktyvumo matavimus, instrukcija“ DVSed-1312-12 ir „Statybinių atliekų tvarkymo taisyklės“, patvirtintas Lietuvos Respublikos aplinkos ministro 2006 m. gruodžio 29 d. įsakymu Nr. D1-637.

Atliekos netinkamos naudoti ir perdirbti atliekos (statybinės šiukšlės ir atliekos, tarp jų tara ir pakuotėse užterštos medžiagos) išvežamos į šiukšlių sąvartynus.

Dulkančios statybinės atliekos turi būti vežamos dengtose transporto priemonėse ar naudojant kitas priemones, kurios užtikrintų, kad vežamos šios atliekos ir jų dalys vežimo metu nepatektų į aplinką.

### 2.2.4. ŠVOK sistemų montuojamų vamzdynų, įrangos ir t.t. techniniai duomenys:

#### 2.2.4.1. Fiksuotos atramos rinkinys:

- iš anksto izoliuotu vamzdžių montavimui.
- maksimali ašine apkrova ne mažesnė kaip 3,5 kN.
- fiksuoto tvirtinimo taško komplektas
- elektromovinės juostos ir apkabas, tarnaujantys kaip nuolatinė (neišardoma) jungtis ašinėms jėgoms, atsirandančioms vamzdyje fiksuotame taške, perduoti.

19692-158/2-PRP.TS	Lapas	Lapų	Laida
	6	21	0

- UV atspari medžiaga.
- Išoriniam naudojimui.

#### **2.2.4.2. Kilnojamųjų (slankios) atramų rinkinys:**

- iš anksto izoliuotu vamzdžių montavimui.
- maksimali ašine apkrova ne mažesnė kaip 3,5 kN.
- fiksuoto tvirtinimo taško komplektas
- elektromovinės juostos ir apkabas, tarnaujantys kaip nuolatinė (neišardoma) jungtis ašinėms jėgoms, atsirandančioms vamzdyje fiksuotame taške, perduoti.
- UV atspari medžiaga.
- Išoriniam naudojimui.

#### **2.2.4.3. Iš anksto izoliuotas vamzdynas (3-in-1 konstrukcijos):**

- vamzdžio medžiaga: PE100

Iš anksto izoliuoto vamzdyno šilumos izoliacinė medžiaga:

- aukštos kokybės sandarios putos (su uždara putplasčio struktūra)
- šilumos laidumo koeficientas sausoje būsenoje: ne didesnis kaip 0,030 W/(m•°C)
- Tankis 50-75kg/m<sup>3</sup> ±10%

Išorinis iš anksto izoliuoto vamzdyno apvalkalas:

- medžiaga: HDPE (arba analogas)
- atsparus UV spinduliams

Bendrieji reikalavimai iš anksto izoliuotam vamzdynui:

- pakuotė ne rulonais
- sujungimo technologija: elektrolitinis suvirinimas pagal EN ISO 15494
- Išoriniam naudojimui

#### **2.2.4.4. Elektromovinio suvirinimo iš anksto izoliuota sujungimo mova (tiesi jungtis):**

- medžiaga: PE 100
- iš anksto izoliuotu vamzdžiu (3-in-1 konstrukcijos) sujungimui
- su sandarinimo briauna, užtikrinančia drėgmės ir garų atsparumą

Iš anksto izoliuotos sujungimo movos išorinis apvalkalas:

- medžiaga: HDPE (arba analogas)
- atsparus UV spinduliams
- Išoriniam naudojimui

19692-158/2-PRP.TS	Lapas	Lapų	Laida
	7	21	0

#### 2.2.4.5. Elektromovinio suvirinimo iš anksto izoliuota alkūnė 45°:

- Medžiaga: PE 100
- iš anksto izoliuotu vamzdžiu (3-in-1 konstrukcijos) sujungimui
- su sandarinimo briauna, užtikrinančia drėgmės ir garų atsparumą

Išorinis apvalkalas iš anksto izoliuotos alkūnės:

- medžiaga: HDPE (arba analogas)
- atsparus UV spinduliams
- Išoriniam naudojimui

#### 2.2.4.6. Termoizoliacinė danga:

- su lipniu sluoksniu.
- išoriniam naudojimui,
- šilumos izoliacinė medžiaga: putų guma.
- apsauginė išorinės dangos medžiaga: atspari UV spinduliams.
- šilumos laidumo koeficientas sausoje būsenoje: ne didesnis kaip 0,036 W/(m•°C)
- garų pralaidumas: ne daugiau kaip 0,003 mg/(mh Pa)
- drėgmės sugėrimas: ne daugiau kaip 0,7%

#### 2.2.5. Lietaus kanalizacijos vamzdynų ir lietaus kanalizacijos šildymo sistemai tvirtinimo elementai, metalo gaminiai:

Visų tvirtinimo ir kt. elementų dydis, stiprumas, skaičius ir kitos savybės turi būti sukonstruoti taip, kad atlaikytų numatytas apkrovas, išlaikant saugumo reikalavimus, ir nesilpnintų pagrindo ar konstrukcijos, kuriai leistina tokia apkrova. Ankerinės fasoninės dalys turi būti gaminamos iš anglinio plieno, karštai galvanizuoto plieno ir apsaugotos nuo korozijos gamyklinė epoksidine danga. Varžtai, veržlės ir poveržlės - iš karštai galvanizuoto anglinio plieno. Dėl bet kurio tipo varžtų, tvirtinimų, atramų ir t.t, kurie nenurodyti specifikacijose panaudojimo, Rangovas turi gauti Užsakovo leidimą.

**Pastaba:**

**Siekdamas gyvendinti 158/2 pastato lietaus nuotek sistemos šildymo optimizavimo projekto koncepciją, rangovas gali taikyti alternatyvius konstrukcinius sprendimus, medžiagas ar renginius, vadovaudamasis technine informacija, pateikta priede Nr. 2.**

### 2.3. ELEKTROTECHNIKOS TECHNINIS SPECIFIKACIJOS

#### 2.3.1. Techniniai reikalavimai renginiams

##### 2.3.1.1. Automatiniai jungikliai

Automatiniai jungikliai naudojami paskirstymo linijų jungimui ir atjungimui (6-30 kart per parą) bei linijų apsaugai nuo perkrovimų ir trumpo jungimo srovės.

19692-158/2-PRP.TS	Lapas	Lapų	Laida
	8	21	0

- jėgos grandinių įtampa - 400/230V, 50 Hz;
- jėgos grandinių polių skaičius 1;
- su maksimalios srovės atkabikliais (apsauga nuo perkrovimų ir trumpo jungimo srovių);
- stacionaraus išpildymo;
- apsaugos laipsnis IP20 - statomam spintoje;
- pritaikyti dirbti prie aplinkos temperatūros nuo +5°C iki +40°C, santykinė drėgmė -80 %;
- atjungimo gebėjimas – 6, 10kA;
- darbo režimas- ilgalaikis;
- indikacija “ĮJUNGTAS-IŠJUNGTAS”.

### 2.3.1.2. Skirtuminės srovės įtaisas (RCD)

Turi apsaugoti liniją nuo srovės nuotekio. Turi atitikti standartus EN 61008, EN 61009, EN 60898, IEC 1009.

Pagrindiniai reikalavimai:

- jėgos grandinių įtampa – 230 V, 50 Hz, AC tipo;
- jėgos grandinių polių skaičius –2;
- nominali nuotėkio srovė – 30mA;
- atjungimo geba 6 kA;
- darbo režimas – ilgalaikis;
- įrengiamas skydelyje (apsaugos laipsnis – IP20)

### 2.3.1.3. Pagalbinio signalo kontaktas

Paskirtis – kad būtų nurodyta skirtuminėsios srovės įrenginio kontaktų padėtis.

Pagrindiniai reikalavimai:

- turi būti vieno gamintojo su (žiūr. p. 2.2);
- turi prisijungti kairėje;
- įtampos elektros energijos tiekimo grandinės 230V, 50Hz,
- nominalinė srovė 16A, 20A;
- įrengiamas skydelyje (apsaugos laipsnis – IP20)

### 2.3.1.4. Jungiamųjų dėžutės

Skirta maitinimo šaltiniui prijungti ir šildymo kabelio šakojimui į tris dalis. Visos montavimo dėžutės turi būti su gamykloje pagamintais lengvai nuimamais dangteliais.

19692-158/2-PRP.TS	Lapas	Lapų	Laida
	9	21	0

Pagrindiniai reikalavimai:

- termoplastinė;
- 4 skylės M20/M25 kabelių įvadams;
- su kontaktiniais spaustukais ant DIN bėgelis (gnybtai 6x4mm);
- sandarus riebokšlio įvadas M16 maitinimo kabeliui.
- matmenys (h~94x94x57).

Apsauginis laipsnis nežemesnė kaip IP 66.

#### **2.3.1.5. Atraminis laikiklis**

Paskirtis – jungiamosios dėžutės tvirtinimui.

Turi būti komplekte su jungiamųjų dėžutėmis.

#### **2.3.1.6. Šilumos susitraukiančios jungties komplektas**

Paskirtis – šildymo kabelių prijungimui prie jungties dėžutės.

Komplekte:

- M20 kabelio sandariklis;
- riebokšlis;
- galinis sandariklis.

#### **2.3.1.7. Savaime reguliuojantis šildymo kabelis**

Paskirtis - savaime reguliuojantis šildymo kabelis, specialiai sukurtas apsaugai nuo apledėjimo pastatų stogai ir lietaus nuotekų sistemos.

Pagrindiniai reikalavimai:

- savitoji galia 36 W/m  $\pm 10\%$  sniege ir tirpstančiame vandenyje esant 0°C;
- nominali įtampa 230 VAC;
- srovės laidininkų skerspjūvis ne mažiau 1,2 mm<sup>2</sup>;
- kabelio apvalkalo medžiaga atspari UV spinduliams;
- maksimali darbinė temperatūra ne didesne kaip +65°C;
- klasifikacija T6 pagal EN60079-30;
- maksimali atsparumo temperatūra ne žemesnė kaip +85°C;
- kabelio gyslų izoliacijos spalva turi atitikti IEC standartą;
- kabeliai turi būti montuojami pagal gamintojo instrukciją, išlaikant reikalingą lenkimo diametrą;
- apsaugos klasė: ne mažiau IP67.

Kabelio apvalkalo žymėjimas turi nurodyti:

- gamintojo pavadinimą
- tipą
- gyslų skaičių
- skerspjūvio plotą
- vardinę įtampą

#### **2.3.1.8. Tvirtinimo apkaba/ apsaugos plokštė stogvamzdžiams**

Paskirtis - kabelio apsauga nuo pažeidimų.

Nerūdijančio plieno su UV atspariais tvirtinimo atkabomis.

#### **2.3.1.9. Lankstus sustiprintas gofruotas PVC vamzdis**

Paskirtis - kabelių paklojimui ir apsaugai (komplekte su apkaba vamzdžių tvirtinimui).

Vamdžių savybės:

- mechaninis atsparumas – 750N/5cm;
- naudojimo temperatūra –25°C iki +60°C;
- D/d=32/24,3mm.

### **2.3.2. Montavimas ir išbandymas**

#### **2.3.2.1. Bendroji dalis**

Visos medžiagos ir įrenginiai turi būti instaliuojami pagal gamintojo rekomendacijos. Atsiradus neatitikimams tarp gamintojo rekomendacijų ir šių specifikacijų, įskaitant ir čia minimas normas ir standartas, rangovas turi tai suderinti su užsakovu, prieš pradėdant montuoti.

Atlikti montažo darbus užtikrinant nepertraukiamą elektros tiekimą greta esantiems pastatams.

#### **2.3.3. Instaliacijos atlikimas**

Elektros įrangos instaliaciją gali atlikti tik profesionalūs ir kvalifikuoti elektrikai. Sumontuota įranga neturi kelti pavojaus statybos vietoje dirbančiam personalui ar galintiems į ją pateikti kitiems asmenims.

Įrenginiai turi būti montuojami kiek galima arčiau vietų, parodytų brėžiniuose.

Jungiamoji dėžutės turi būti sumontuotos taip, kad jas galima būtų atidaryti, prieiti prie kabelių sujungimų, esant reikalui, pratraukti kabelius, neardant pertvarų.

### 2.3.3.1. Paskirstymo skydai

Skydai ir jų montavimo darbai turi būti įvykti pagal LST EN 60493-2002 standarto reikalavimus.

Komplektuojant automatiniai išjungikliai turi būti vieno gamintojo. Turi būti užtikrintas automatinių išjungiklių atsijungimo selektyvumas.

Skydų viduje, dokumentų kišenėse turi būti sudėtos valdymo, skydo ir bendro magistralinė schemos.

Skydo įvadas įrengiamas maitinimui kabeliais iš apačios arba iš viršų. Maitinimo linijas prie automato reikalinga taip pajungti, kad jo judamoji dalis išjungtoje padėtyje neturėtų įtampos. Skyduose elektriniai sujungimai atliekami variniais laidais.

Visi spintos montuojami pagal gamintojų montavimo instrukcijas.

Skirstomąsias spintas įrengti ne arčiau 0,5 m nuo vandentiekio, nuotekų šalinimo, šildymo bei dujotiekio vamzdžių. Spintas įrengti taip, kad jų viršus būtų ne aukščiau 1,7m nuo grindų dangos paviršiaus. Laidininkų skerspjūviai ir markės privalo atitikti projekte nurodytiems skerspjūviams ir markėms. Draudžiama naudoti apsaugos aparatus, kurių vardinės srovės ir apsaugos charakteristikos neatitinka projekte nurodytoms. Skirstomųjų spintų apsaugos laipsnis ir montažinė talpa turi atitikti projekte nurodytiems. Surenkant skirstomąsias spintas būtina vadovautis elektrotechninių įrenginių įrengimo taisyklėmis bei gamintojų reikalavimais, tam kad visi spintoje įrengiami komponentai būtų elektromagnetiškai suderinti tarpusavyje.

### 2.3.3.2. Kabeliai

Visi kabeliai turi būti instaliuoti pagal tam tikrus reikalavimus ir tvarką, atkreipiant dėmesį į galutinio rezultato vaizdą ar išdėstymą kitų aparatų bei įrenginių atžvilgiu. Kiekvienas kabelis turi būti paklotas vertikaliai, horizontaliai arba lygiagrečiai sienoms arba kitiems struktūriniais elementams.

Kur kabeliai ir įvarė eina per sienas ir perdangas, reikia išgręžti arba išmušti skylės. Kabeliai visada turi būti įkišti į įvorės, o įvorės įtvirtintos reikalingose savo vietose.

Kabeliai ir vamzdžiai kertant ugniai atsparaus konstrukcijas, angos turi būti užsandarindamos lengvai išardama medžiaga, kuri būtų ne mažesnio ugnies atsparumo nei kertama konstrukcija, taip pat padidinamas kabelių atsparumas ugniai po 30cm į šonus nuo statybinių konstrukcijų.

Kabeliai visur turi būti pritvirtinti pakankamai tvirtai ir taip, kad atlaikytų visus mechanines apkrovas, atsirandančius dėl kabelių svorio.

Kabeliai turi būti papildomai apsaugoti tokioje aplinkoje, kur jie gali būti pažeisti mechaniškai.

Prieš jungiant kabelius prie spintų gnybtinių, reikia padaryti kabelio kilpą, kad vėliau, esant reikalui, būtų galimybė juos perjungti.

Vertikaliuose atkarpose kabeliai turi būti pritvirtinti tiek prie vertikalių kabelių lovių (kopėčių), tiek prie tvirtinimo skersinių. Vertikaliuose lovių atkarpose montuojami elektros

19692-158/2-PRP.TS	Lapas	Lapų	Laida
	12	21	0

kabėliai turi bŰti tvirtinami kas 0,3 m tam skirtomis kabėlių apkabomis, horizontaliose atkarpose instaliuoti elektros kabėliai tvirtinami kas 1 m.

Kabėliai paskirstymo skyduose turi bŰti tvarkingai išvedŰžioti ir stabiliai juose pritvirtinti.

### **2.3.3.3. Kabėlių prijungimas**

Kiekvienas kabėlis, įeinantis į bet kurio įrenginio korpuso vidŰ, turi bŰti apsaugotas riebokšliu, uŰtikrinančiu įvadą ir tai, kad neįvyks joks mechaninis kabėlio apsauginio apvalkalo gamyklinio įrenginio ir gnybtŰ paŰeidimas.

Gyslos negali susipinti.

Daugiagyslės suktos valdymo gyslos jungiamos prie prietaisŰ, turinčių varŰtinius sujungimus, turi bŰti tvirtinamas izoliuotais tuščiaviduriais uŰspaudŰžiamais antgaliais. UŰspaudŰžiami sujungimai turi bŰti atliekami tik su įrankiu, tinkančiu naudojamŰ antgaliŰ tipui ir dydŰžiui.

Laidininkai  $\leq 10\text{mm}^2$  gali bŰti sujungiami arba surišami uŰsukamomis jungtimis, o laidininkai  $\geq 16\text{mm}^2$  turi bŰti sujungiami, naudojant uŰspaudŰžiamas jungtis.

Kabėliai prieš prijungimą prie gnybtŰ turi turėti kilpą, kad bŰtŰ uŰtikrintas perjungimas.

Kiekvienu atveju tiesimo vietos ir bŰdas derinamas su uŰsakovu.

### **2.3.3.4. Saugos reikalavimai.**

- Įrangą turi montuoti tik profesionalŰs ir kvalifikuoti specialistai.
- Sumontuota įranga neturi kelti pavojaus statybvietėje dirbančiam personalui ar galintiems į ją patekti kitiems asmenims. Turi bŰti pritvirtinti atitinkami įspėjamieji uŰrašai, įrengiami aptvėrimai tose vietose, kur montavimo darbŰ laikotarpiu yra atliekami pavojingi darbai, galimas kontaktas su pavojŰ keliančiomis elektros įrangos dalimis. Šie įspėjamieji uŰrašai turi bŰti lengvai pastebimi ir įskaitomi.
- Plokštės, valdymo prietaisai, komutaciniai skydai ir kita elektros įranga turi bŰti gerai apsaugota nuo dulkiŰ ir mechaniniŰ paŰeidimŰ montavimo metu. Jei, tinkamai neapsaugojus elektros įrangos, dėl Rangovo kaltės įvyksta paŰeidimai, įskaitant ir daŰytŰ paviršiŰ paŰeidimus, Rangovas privalo greitai ir tvarkingai pašalinti paŰeidimus, atstatant tokią pačią ar geresnę bŰklę.

### **2.3.3.5. Vietiniai bandymai**

Rangovas uŰsakovo ar jo atstovo akivaizdoje turi išbandyti elektros instaliacijos veikimą ir suderinti su elektros įrangą priimančiomis organizacijomis. Pajungus elektros srovę, rangovas turi perduoti visą savo įrangą uŰsakovui.

Rangovas turi garantuoti, kad visa sistemŰ įranga ir medŰžiagos bŰtŰ tinkamos, kad bŰtŰ įvykdyti joms keliami veikimo reikalavimai.

19692-158/2-PRP.TS	Lapas	LapŰ	Laida
	13	21	0

Bandymai turi būti vykdomi taip, kad, kur tik galima, kiekvieną gautą rezultatą būtų galima patikrinti iš dviejų nepriklausomų atskaitos taškų.

Pabaigus atskiras darbo dalis, rangovas kartu su užsakovu privalo atlikti visus vietinius bandymus.

Rangovas užtikrina aprūpinimą kvalifikuota darbo jėga ir aparatūra bei prietaisais, reikalingas efektyviam darbui bei priežiūrai. Prietaisų tikslumas, reikalui esant, turi būti pademonstruotas.

Kiekviena užbaigta komplekso sistema turi būti išbandyta kaip visuma realioms sąlygomis. Rangovas privalo atlikti visus kalibravimus ir bandymus, reikalingus užtikrinti, kad jo darbai ir visi prietaisai, medžiagos ir komponentai yra patenkinamos fizinės būklės ir atlieka numatytas funkcijas bei operacijas.

## **2.4. PROCESŲ VALDYMAS IR AUTOMATIZACIJA**

### **2.4.1. Techniniai reikalavimai įrenginiams**

#### **2.4.1.1. Elektroninis šildymo sistemų valdymo blokas.**

Paskirtis – termoregulatoriaus. Elektroninis valdymo modulis, skirtas latakų ir lietaus nuotakų šildymo sistemoms valdyti. Atsižvelgiant į aplinkos temperatūrą ir drėgmę latake, šildymo kabelis įjungiamas tik tada, kai reikia, kad būtų užtikrintas tinkamas tirpusio vandens nutekėjimas.

- Pagrindiniai reikalavimai:
- maitinimo įtampa 230 VAC  $\pm 10\%$ , 50 Hz;
- energijos sąnaudos priklausomai nuo gamintojo;
- maksimali perjungimo (komutacija) galia priklausomai nuo šildymo kabelių galios, ilgio, skaičiaus ir prijungimo schemos;
- viršutinės ribos temperatūros reguliavimo diapazonas:  $-3\text{ }^{\circ}\text{C}$  iki  $+6\text{ }^{\circ}\text{C}$   $\pm 10\%$ ;
- žemutinės temperatūros ribos reguliavimo diapazonas:  $-25\text{ }^{\circ}\text{C}$  iki  $-5\text{ }^{\circ}\text{C}$   $\pm 10\%$ ;
- matavimo tikslumas  $\pm 1,5^{\circ}\text{C}$ ;
- drėgmės reguliavimo diapazonas nuo 1 (didžiausias jautrumas) iki 10 (minimalus jautrumas);
- laiko reguliavimo intervalas: ne trumpiau kaip nuo 0 iki 60 min.;
- saugikliai (apsauga nuo srovės / įtampos), perkrovos ir trumpojo jungimo saugiklių skaičius ir nominalioji vertė priklauso nuo galios, prijungtų šildymo kabelių ilgio ir skaičiaus, taip pat drėgmės jutiklių;
- montavimas ant DIN bėgelio pagal DIN EN 50022-35, EN 60730, EN 50081-1, EN 50082-1;

19692-158/2-PRP.TS	Lapas	Lapų	Laida
	14	21	0

- prijungimo gnybtai - 2,5 mm<sup>2</sup> (daugiagysliai kabeliai), 4 mm<sup>2</sup> (viengyslis kabelis);
- apsaugos laipsnis IP20 - statomam spintoje, IP65 - skirtas naudoti lauke.

#### 2.4.1.2. Indikacija ir reguliavimas.

Valdymo blokas turi turėti indikaciją, rodančią veikimo būsenas, ir reguliatorius, kad būtų galima nustatyti temperatūros, drėgmės ir laiko parametrus.

#### 2.4.1.3. Minimali valdiklio indikacija.

Paskirtis – dėl vizualinį šildymo sistemos veikimo stebėjimą.

- įtampa - 230VAC;
- valdiklis veikia (teikiama tinklo įtampa);
- temperatūra žemesnė už nustatytą ribą;
- drėgmė viršija nustatytą ribą;
- šildymo kabelis įjungtas (šildymo kabeliui teikiama įtampa);
- avarija.

#### 2.4.1.4. Minimalūs valdiklio reguliavimo reikalavimai.

- **Viršutinės oro temperatūros ribos reguliavimas.**

Šildymo kabelis įsijungia esant žemesnei temperatūrai nei nustatyta valdiklyje.

- **Drėgmės ribos reguliavimas.**

Šildymo kabelis įsijungia, kai drėgmė yra aukštesnė nei nustatyta valdiklyje. Jei drėgmė viršija nustatytą vertę, šildymo kabeliui bus prijungta įtampa, jei temperatūra bus žemesnė už nustatytą vertę.

- **Žemutinės temperatūros ribos reguliavimas.**

Šildymo kabelis išsijungia, kai temperatūra yra aukštesnė už nustatytą valdiklyje.

- **Laiko reguliavimas.**

Laikas, per kurį šildymo kabelis lieka įjungtas po to, kai atsiranda parametrai, kurie neviršija nustatytų valdiklyje (temperatūra, drėgmė).

19692-158/2-PRP.TS	Lapas	Lapų	Laida
	15	21	0

#### **2.4.1.5. Aplinkos temperatūros jutiklis.**

Temperatūros jutiklis turi būti šiaurinėje pastato pusėje, tokioje vietoje, kur jo tiesiogiai nepatektų tiesioginiai saulės spinduliai. Be to, jis turi būti apsaugotas nuo kitų veiksnių, turinčių įtakos jo veikimui.

- Suderinamas su valdymo bloku;
- aplinkos temperatūros įtaka:  $-30\text{ }^{\circ}\text{C}$  iki  $+80\text{ }^{\circ}\text{C} \pm 10\%$ ;
- apsaugos klasė: ne mažesnė kaip IP65 (skirtas naudoti lauke).

#### **2.4.1.6. Aplinkos temperatūros jutiklio kabelis.**

- Suderinamas su aplinkos temperatūros jutikliu;
- suderinamas su valdymo bloku

#### **2.4.1.7. Drėgmės jutiklis.**

- Suderinamas su valdymo bloku;
- pritaikyti dirbti prie aplinkos temperatūros (nuolatinė aplinka) nuo  $-30\text{ }^{\circ}\text{C}$  iki  $+65\text{ }^{\circ}\text{C}$ ;
- maitinimo įtampa  $230\text{ VAC} \pm 10\%$ , 50 Hz.

#### **2.4.1.8. Automatinai jungikliai.**

Automatinai jungikliai naudojami paskirstymo linijų įjungimui ir atjungimui (6-30 kartų per parą) bei linijų apsaugai nuo perkrovimų ir trumpo jungimo srovių.

Pagrindiniai reikalavimai:

- jėgos grandinių įtampa - 230V, 50 Hz;
- jėgos grandinių polių skaičius 1;
- su maksimalios srovės atkabikliais (apsauga nuo perkrovimų ir trumpo jungimo srovių);
- stacionaraus išpildymo;
- apsaugos laipsnis IP20 - statomam spintoje;
- pritaikyti dirbti prie aplinkos temperatūros nuo  $+5\text{ }^{\circ}\text{C}$  iki  $+40\text{ }^{\circ}\text{C}$ , santykinė drėgmė -80 %;
- atjungimo gebėjimas – 6, 10kA;
- darbo režimas- ilgalaikis;
- indikacija "ĮJUNGTAS-IŠJUNGTAS".

19692-158/2-PRP.TS	Lapas	Lapų	Laida
	16	21	0

#### **2.4.1.9. Jungiamąjį dėžutė**

Skirta maitinimo šaltiniui prijungti ir šildymo kabelio šakojimui į tris dalis. Visos montavimo dėžutės turi būti su gamykloje pagamintais lengvai nuimamais dangteliais.

Pagrindiniai reikalavimai:

- termoplastinė;
- 4 skylės M20/M25 kabelių įvadams;
- su kontaktiniais spaustukais ant DIN bėgelis (gnybtai 6x4mm);
- sandarus riebokšlio įvadas M16 maitinimo kabeliui.
- matmenys (h~94x94x57).

Apsauginis laipsnis nežemesnė kaip IP 66.

#### **2.4.1.10. Atraminis laikiklis**

Paskirtis – jungiamosios dėžutės tvirtinimui.

Turi būti komplekte su jungiamųjų dėžutėmis.

#### **2.4.1.11. Šilumos susitraukiančios jungties komplektas**

Paskirtis – šildymo kabelių prijungimui prie jungties dėžutės.

Komplekte:

- M20 kabelio sandariklis;
- riebokšlis;
- galinis sandariklis.

#### **2.4.1.12. Perforuotos (juostelės) juosta**

Cinkuota plieninė juosta

- skirti kabeliams tvirtinti, atviro tipo;
- medžiaga: cinkuota plieno skarda;
- storis ne mažesnis kaip 1,2 mm.

#### **2.4.1.13. Lankstus gofruotas PVC vamzdis**

Paskirtis - kabelių paklojimui ir apsaugai (komplekte su apkaba vamzdžių tvirtinimui).

Vamdžių savybės:

- naudojimo temperatūra –5°C iki +60°C;
- D/d=20/15,2mm.

19692-158/2-PRP.TS	Lapas	Lapų	Laida
	17	21	0

#### **2.4.1.14. Lygus apsauginis PVC vamzdis, L-3m**

Paskirtis - kabelių paklojimui ir apsaugai (komplekte su apkaba vamzdžių tvirtinimui).

Vamdžių savybės:

- mechaninis atsparumas – >320 N;
- naudojimo temperatūra –25°C iki +60°C;
- vamzdžio sienelių storis 1,1mm;
- D/d=20/15,2mm.

#### **2.4.1.15. Elektros instaliacijos Z profilis**

Paskirtis - kabelių paklojimui.

Profilių savybės:

- medžiaga – plienas;
- medžiagos storis – 1,5 mm;
- profilio forma – Z;
- perforacijos tipas – perforuoti 3 kraštai;
- aukštis – 25mm;
- plotis – 25 mm;
- ilgis – 2000 mm;
- pjūvio plotis -25 mm.

#### **2.4.1.16. Gnybtų blokas**

Paskirtis – su narveliu laidui prijungimui.

- 10 kontaktų jungtis;
- kištuko kryptis: lygiagrečiai laidų ašiai.

#### **2.4.1.17. DIN bėgelis**

Paskirtis – modulinei įrangai montuoti.

- profilis – perforuotas;
- ilgis – 1000 mm;

#### **2.4.1.18. Kabeliai**

**Žemos įtampos jėgos kabeliai.**

Kabeliai turi atitikti visus reikalavimus, apsprendžiamus aplinkos, kurioje jie turi būti instaliuoti. Kabeliai turi būti varinėmis gyslomis. Kiekvienos gyslos izoliacija turi būti

19692-158/2-PRP.TS	Lapas	Lapų	Laida
	18	21	0

aiškiai pažymėta tokia spalva, kuri neturi būti naudojama jokiems kitiems tikslams, tai yra:

- įžeminimas – geltona/ žalia;
- neutralė – mėlyna.
- Pagrindiniai reikalavimai:
- kabeliai turi būti daugiagysliai, atitikti bandymui 660V įtampai, su PVC izoliacija, nepalaikančia degimo, Cca degumo klasės;
- kabelio gyslos turi būti supintos iš aukšto pralaidumo vario laidų;
- kabelio gyslų izoliacijos spalva turi atitikti IEC standartą;
- kabeliai turi būti montuojami pagal gamintojo instrukciją, išlaikant reikalingą lenkimo diametrą;
- atvirai pakloti kabeliai turi būti apsaugoti nuo mechaninių pažeidimų;
- kabeliai turi išlaikyti ilgalaikį temperatūros pakilimą iki +70°C;
- leistina trumpo sujungimo temperatūra (iki 5 sek.) ne mažesnė kaip 160°C;

Įvadiniame ir paskirstymo skyduose ir įrengimų viduje kabeliai turi būti tvarkingai instaliuoti ir surišti į žgutus. Laidai ir kabeliai turi turėti žymėjimą.

Kabelio apvalkalo žymėjimas turi nurodyti:

- gamintojo pavadinimą;
- tipą;
- gyslų skaičių;
- skerspjūvio plotą;
- vardinę įtampą.

Nulinių (N) ir apsauginių (PEN) laidininkų izoliacijos klasė turi būti tokia pat, kaip ir fazinių laidininkų. Minimalus kabelių lenkimo spindulys pagal gamintojo reikalavimus.

#### **2.4.1.19. Kontroliniai kabeliai**

Kontroliniai kabeliai naudojami elektros įrenginių matavimui, valdymui ir signalų kontrolei tiek patalpose, tiek lauke.

- lankstus ekranuotas varinis kabelis;
- vardinė įtampa 300V;
- izoliacija – PVC;

#### **2.4.2. Montavimas ir išbandymas**

##### **2.4.2.1. Bendroji dalis**

Visos medžiagos ir įrenginiai turi būti instaliuojami pagal gamintojo rekomendacijos. Atsiradus neatitikimams tarp gamintojo rekomendacijų ir šių

19692-158/2-PRP.TS	Lapas	Lapų	Laida
	19	21	0

specifikacijų, įskaitant ir čia minimas normas ir standartas, rangovas turi tai suderinti su užsakovu, prieš pradėdant montuoti.

Atlikti montažo darbus užtikrinant nepertraukiamą elektros tiekimą greta esantiems pastatams.

#### **2.4.2.2. Instaliacijos atlikimas**

Įrangos instaliaciją gali atlikti tik profesionalūs ir kvalifikuoti elektrikai. Sumontuota įranga neturi kelti pavojaus statybos vietoje dirbančiam personalui ar galintiems į ją pateikti kitiems asmenims.

Įrenginiai turi būti montuojami kiek galima arčiau vietų, parodytų brėžiniuose.

Jungiamoji dėžutės turi būti sumontuotos taip, kad jas galima būtų atidaryti, prieiti prie kabelių sujungimų, esant reikalui, pratraukti kabelius, neardant pertvarų.

##### **2.4.2.2.1. Kabeliai**

Visi kabeliai turi būti instaliuoti pagal tam tikrus reikalavimus ir tvarką, atkreipiant dėmesį į galutinio rezultato vaizdą ar išdėstymą kitų aparatų bei įrenginių atžvilgiu. Kiekvienas kabelis turi būti paklotas vertikaliai, horizontaliai arba lygiagrečiai sienoms arba kitiems struktūriniais elementams.

Kur kabeliai ir įvarė eina per sienas ir perdangas, reikia išgręžti arba išmušti skylės. Kabeliai visada turi būti įkišti į įvorės, o įvorės įtvirtintos reikalingose savo vietose.

Kabeliai ir vamzdžiai kertant ugniai atsparaus konstrukcijas, angos turi būti užsandarindamos lengvai išardama medžiaga, kuri būtų ne mažesnio ugnies atsparumo nei kertama konstrukcija, taip pat padidinamas kabelių atsparumas ugniai po 30cm į šonus nuo statybinių konstrukcijų.

Kabeliai visur turi būti pritvirtinti pakankamai tvirtai ir taip, kad atlaikytų visus mechanines apkrovas, atsirandančius dėl kabelių svorio, bet ne rečiau nei kas 200mm.

Kabeliai turi būti papildomai apsaugoti tokioje aplinkoje, kur jie gali būti pažeisti mechaniškai.

Prieš jungiant kabelius prie spintų gnybtinių, reikia padaryti kabelio kilpą, kad vėliau, esant reikalui, būtų galimybė juos perjungti.

Vertikaliose atkarpose kabeliai turi būti pritvirtinti tiek prie vertikalių kabelių lovių (kopėčių), tiek prie tvirtinimo skersinių. Vertikaliose lovių atkarpose montuojami elektros kabeliai turi būti tvirtinami kas 0,3 m tam skirtomis kabelių apkabomis, horizontaliose atkarpose instaliuoti kabeliai tvirtinami kas 1 m.

##### **2.4.2.2.2. Kabelių prijungimas**

Kiekvienas kabelis, įeinantis į bet kurio įrenginio korpuso vidų, turi būti apsaugotas riebokšliu, užtikrinančiu įvadą ir tai, kad neįvyks joks mechaninis kabelio apsauginio apvalkalo gamyklinio įrenginio ir gnybtų pažeidimas.

19692-158/2-PRP.TS	Lapas	Lapų	Laida
	20	21	0

Gyslos negali susipinti.

Daugiagyslės suktos valdymo gyslos jungiamos prie prietaisų, turinčių varžtinius sujungimus, turi būti tvirtinamas izoliuotais tuščiaviduriais užspaudžiamais antgaliais. Užspaudžiami sujungimai turi būti atliekami tik su įrankiu, tinkančiu naudojamų antgalių tipui ir dydžiui.

Kabeliai prieš prijungimą prie gnybtų turi turėti kilpą, kad būtų užtikrintas perjungimas.

#### **2.4.2.2.3. Saugos reikalavimai.**

- Įrangą turi montuoti tik profesionalūs ir kvalifikuoti specialistai.
- Sumontuota įranga neturi kelti pavojaus statybvietėje dirbančiam personalui ar galintiems į ją patekti kitiems asmenims. Turi būti pritvirtinti atitinkami įspėjamieji užrašai, įrengiami aptvėrimai tose vietose, kur montavimo darbų laikotarpiu yra atliekami pavojingi darbai, galimas kontaktas su pavojų keliančiomis elektros įrangos dalimis. Šie įspėjamieji užrašai turi būti lengvai pastebimi ir įskaitomi.
- Plokštės, valdymo prietaisai, komutaciniai skydai ir kita elektros įranga turi būti gerai apsaugota nuo dulkių ir mechaninių pažeidimų montavimo metu. Jei, tinkamai neapsaugojus elektros įrangos, dėl Rangovo kaltės įvyksta pažeidimai, įskaitant ir dažytų paviršių pažeidimus, Rangovas privalo greitai ir tvarkingai pašalinti pažeidimus, atstatant tokią pačią ar geresnę būklę.

#### **2.4.2.2.4. Vietiniai bandymai**

Rangovas užsakovo ar jo atstovo akivaizdoje turi išbandyti elektros instaliacijos veikimą ir suderinti su elektros įrangą priimančiomis organizacijomis. Pajungus elektros srovę, rangovas turi perduoti visą savo įrangą užsakovui.

Rangovas turi garantuoti, kad visa sistemų įranga ir medžiagos būtų tinkamos, kad būtų įvykdyti joms keliami veikimo reikalavimai.

Bandymai turi būti vykdomi taip, kad, kur tik galima, kiekvieną gautą rezultatą būtų galima patikrinti iš dviejų nepriklausomų atskaitos taškų.

Pabaigus atskiras darbo dalis, rangovas kartu su užsakovu privalo atlikti visus vietinius bandymus.

Rangovas užtikrina aprūpinimą kvalifikuota darbo jėga ir aparatūra bei prietaisais, reikalingas efektyviam darbui bei priežiūrai. Prietaisų tikslumas, reikalui esant, turi būti pademonstruotas.

Kiekviena užbaigta komplekso sistema turi būti išbandyta kaip visuma realioms sąlygomis. Rangovas privalo atlikti visus kalibravimus ir bandymus, reikalingus užtikrinti, kad jo darbai ir visi prietaisai, medžiagos ir komponentai yra patenkinamos fizinės būklės ir atlieka numatytas funkcijas bei operacijas.

19692-158/2-PRP.TS	Lapas	Lapų	Laida
	21	21	0


## Turinys

3.	SĄNAUDŲ KIEKIŲ ŽINIARAŠČIAI.....	1
3.1.	ŠILDYMO-VĒDINIMO IR ORO KONDICIONAVIMO ORIENTACINIS SĄNAUDŲ KIEKIŲ ŽINIARAŠTIS .....	1
3.2.	ELEKTROTECHNIKOS DALIES SĄNAUDŲ KIEKIŲ ŽINIARAŠTIS .....	5
3.3.	PROCESŲ VALDYMAS IR AUTOMATIZACIJA DALIES SĄNAUDŲ KIEKIŲ ŽINIARAŠTIS .....	6

### 3. SĄNAUDŲ KIEKIŲ ŽINIARAŠČIAI

#### 3.1. ŠILDYMO-VĒDINIMO IR ORO KONDICIONAVIMO ORIENTACINIS SĄNAUDŲ KIEKIŲ ŽINIARAŠTIS

Nr.	Pavadinimas ir techninės charakteristikos	Mat. vienetas	Kiekis	Pastabos
Ant fasado demontavimo darbai				
1.	Lietaus kanalizacijos vamzdžių ir tvirtinimo elementai	m.	344*	T.S. 2.2.1
2.	Fasado skarda	m2.	150*	T.S. 2.2.1
Lietaus kanalizacijos vamzdžių tvirtinimo elementai ir medžiagos				
3.	Fiksuotos atramos rinkinys: ** • 5 punkte nurodytu iš anksto izoliuotu vamzdžių montavimui. • maksimali ašinė apkrova ne mažesnė kaip 3,5 kN.	Kompl.	52*	T.S. 2.2.4.1
4.	Kilnojamųjų (slankios) atramų rinkinys: ** • 5 punkte nurodytu iš anksto izoliuotu vamzdžių montavimui. • Linijinio pailgėjimo/sutrumpėjimo kompensavimas ne mažesnis kaip 120 mm	Kompl.	234*	T.S. 2.2.4.2
5.	Iš anksto izoliuotas vamzdynas (3-in-1 konstrukcijos):	m.	375*	T.S.

KVALIF. PATVR. DOK.NR.	 <b>VĮ IGNALINOS ATOMINĖ ELEKTRINĖ</b>	<b>STATINIO PROJEKTO PAVADINIMAS</b> Sandėliavimo paskirties pastato - Skystų radioaktyviųjų atliekų saugyklos (158/2 pastato), adresu Elektrinės g.4, K21, Drūkšinių k., 31152 Visagino sav., lietaus nuotekų sistemos paprastojo remonto projektas.		
		<b>STATINIO NUMERIS IR PAVADINIMAS, DOKUMENTO PAV.</b>		Laida
		<b>IGNALINOS AE 158/2 PASTATAS SĄNAUDŲ KIEKIŲ ŽINIARAŠČIAI</b>		
LT	STATYTOJAS: VALSTYBĖS ĮMONĖ IGNALINOS ATOMINĖ ELEKTRINĖ	19692-158/2-PRP.SKŽ	Lapas	Lapų
			1	8

Nr.	Pavadinimas ir techninės charakteristikos	Mat. vienetas	Kiekis	Pastabos
	<ul style="list-style-type: none"> <li>• vamzdžio medžiaga: PE100</li> <li>• vidinis skersmuo Ø100-120 mm ±2mm.</li> <li>• vamzdžio sienelės storis 12,5-14,0</li> <li>• išorinis skersmuo ne didesnis kaip Ø140 mm SDR11.</li> </ul> <p>Iš anksto izoliuoto vamzdyno šilumos izoliacinė medžiaga:</p> <ul style="list-style-type: none"> <li>• storis: ne mažesnis kaip 19 mm</li> </ul> <p>Išorinis iš anksto izoliuoto vamzdyno apvalkalas:</p> <ul style="list-style-type: none"> <li>• medžiaga: HDPE (arba analogas)</li> <li>• atspari UV spinduliams</li> <li>• Išoriniam naudojimui</li> </ul> <p>Bendrieji reikalavimai iš anksto izoliuotam vamzdynui:</p> <ul style="list-style-type: none"> <li>• pakuotė ne rulonais</li> <li>• ilgis – supjaustomas atsižvelgiant konkrečios vietos poreikį (nurodytas kiekis apskaičiuotas priimant iš anksto izoliuotu vamzdyno segmento ilgį 5000mm)</li> </ul>			<p>2.2.4.3</p> <p>(Rangovas gali taikyti alternatyvius sprendimus, vadovauda masis priedu Nr. 2)</p>
6.	<p>Elektromovinio suvirinimo iš anksto izoliuota sujungimo mova (tiesi jungtis):</p> <ul style="list-style-type: none"> <li>• medžiaga: PE 100</li> <li>• 5 punkte nurodytu iš anksto izoliuotu vamzdžiu (3-in-1 konstrukcijos) sujungimui</li> <li>• atspari UV spinduliams</li> <li>• Išoriniam naudojimui</li> </ul>	vnt.	52*	<p>T.S.</p> <p>2.2.4.4</p> <p>(Rangovas gali taikyti alternatyvius sprendimus, vadovauda masis priedu Nr. 2)</p>
7.	<p>Termodifuzinė suvirinimo mova:</p> <ul style="list-style-type: none"> <li>• jungti 5 ir 9 punktuose nurodytus elementus</li> <li>• medžiaga: PE 100</li> <li>• atspari UV spinduliams</li> <li>• Išoriniam naudojimui</li> </ul>	vnt.	26	<p>(Rangovas gali taikyti alternatyvius sprendimus, vadovauda masis priedu Nr. 2)</p>
8.	<p>Elektromovinio suvirinimo iš anksto izoliuota alkūnė 45°:</p> <ul style="list-style-type: none"> <li>• Medžiaga: PE 100</li> <li>• 5 punkte nurodytu iš anksto izoliuotu vamzdžiu (3-in-1 konstrukcijos) sujungimui</li> <li>• atspari UV spinduliams</li> <li>• Išoriniam naudojimui</li> </ul>	vnt.	52	<p>T.S.</p> <p>2.2.4.5</p> <p>(Rangovas gali taikyti alternatyvius sprendimus, vadovauda masis priedu Nr. 2)</p>
9.	<p>Perėjimas apvalus prailgintas</p> <ul style="list-style-type: none"> <li>• medžiaga: PE 100</li> <li>• Bendras ilgis: ne mažesnis kaip 250 mm</li> <li>• 1 skersmuo turi būti suderinamas su 5 punkte nurodytu vamzdžiu ir 7 punkte nurodyta mova</li> </ul>	vnt.	26	

Nr.	Pavadinimas ir techninės charakteristikos	Mat. vienetas	Kiekis	Pastabos
	<ul style="list-style-type: none"> <li>2-asis skersmuo turi būti suderinamas su esama lietaus kanalizacijos skersmeniu (Ø180 mm*). Ilgis ne mažesnis kaip 140 mm. (lietaus kanalizacijos pajungimo puse)</li> <li>atsparus UV spinduliams</li> <li>Išoriniam naudojimui</li> </ul>			
10.	<p>Flanšinė įvorė:</p> <ul style="list-style-type: none"> <li>medžiaga: PE 100</li> <li>bendras ilgis ne mažesnis kaip 180 mm</li> <li>vidinis skersmuo, priklausomai nuo vamzdžio, nurodyto 5 punkte (turi užtikrinti pagrindinio lietvamzdžio laisvą ašinį slankiojimą)</li> <li>išorinis flanšo skersmuo Ø 160*</li> <li>tvirtinimo detalių rinkinys flanšiam sujungimui (Įvorės fiksavimui lietus kanalizacijos šulinio dangčio paviršiuje)</li> <li>atsparus UV spinduliams</li> <li>Išoriniam naudojimui</li> </ul>	vnt.	26	
11.	<p>Lapų gaudyklė stogo nuotakoms:</p> <ul style="list-style-type: none"> <li>skersmuo ne mažesnis kaip Ø140 mm* (išorinis matmuo apribojamas esamais lietaus surinkimo piltuvėlių iš nerūdijančio plieno gabaritais)</li> <li>aukštis ne mažesnis kaip 70 mm* (aukštis apribojamas esamais lietaus surinkimo piltuvėlių iš nerūdijančio plieno gabaritais)</li> <li>atsparus UV spinduliams</li> <li>išoriniam naudojimui</li> </ul>	vnt.	26	
Tvirtinimo elementai ir medžiagos lietaus kanalizacijos šildymo sistemoms				
12.	<p>Trosas:</p> <ul style="list-style-type: none"> <li>medžiaga: žalvaris plienas, cinkuotas plienas, nerūdijantis plienas</li> <li>apvalkalo medžiaga: PVC arba PU atsparus UV spinduliams</li> <li>plieninės šerdies skersmuo ne mažesnis kaip: 4 mm</li> <li>atitiktis DIN 3055</li> </ul>	m	400*	
13.	<p>Troso spaustukas (kabelio tvirtinimas):</p> <ul style="list-style-type: none"> <li>medžiaga: nerūdijantis plienas</li> <li>plastikinis įdėklas (kabelio fiksavimui)</li> <li>12 punkte nurodytam trosui</li> <li>8 punkte nurodytam kabeliui (Žiur. 3.2. Elektrotechnikos dalies sąnaudų kiekių žiniaraštis)</li> </ul>	vnt.	338*	

Nr.	Pavadinimas ir techninės charakteristikos	Mat. vienetas	Kiekis	Pastabos
14.	Kilpa trosui: <ul style="list-style-type: none"> <li>medžiaga: nerūdijantis plienas</li> <li>12 punkte nurodytam trosui</li> </ul>	vnt.	26	
15.	Dvigubas troso spaustukas: <ul style="list-style-type: none"> <li>medžiaga: nerūdijantis plienas</li> <li>21 punkte nurodytam kabeliui</li> </ul>	vnt.	52	
16.	Plieninis strypas: <ul style="list-style-type: none"> <li>skersmuo ne mažesnis kaip 10 mm</li> <li>danga: cinkavimas</li> <li>ilgis 200mm*</li> </ul>	M	6*	
17.	Montavimo kronšteinas: <ul style="list-style-type: none"> <li>medžiaga: nerūdijantis plienas</li> <li>kabelio tvirtinimui viršutinėje lietaus kanalizacijos dalyje</li> <li>ilgis priklausomai nuo kabelio gamintojo instrukcijų, rekomendacijų nurodyto 8 punkte (Žiur. 3.2. Elektrotechnikos dalies sąnaudų kiekių žiniaraštis)</li> </ul>	vnt.	26	
18.	Kabulių sąvaržos: <ul style="list-style-type: none"> <li>medžiaga: atspari temperatūrai nuo +85° iki -27°C</li> <li>atspari UV spinduliams</li> <li>Išoriniam naudojimui</li> </ul>	vnt.	800*	
19.	Tinklelis: <ul style="list-style-type: none"> <li>medžiaga: žalvaris plienas, cinkuotas plienas, nerūdijantis plienas.</li> <li>langelio dydis ne didesnis kaip 10 x 10 mm</li> <li>vielos skersmuo ne mažesnis kaip: 2 mm</li> </ul>	m <sup>2</sup>	4*	
20.	Termoizoliacinė danga: <ul style="list-style-type: none"> <li>su lipniu sluoksniu.</li> <li>išoriniam naudojimui,</li> <li>šilumos izoliacinė medžiaga: putų guma.</li> <li>storis: ne mažesnis kaip 19 mm</li> <li>Išoriniam naudojimui</li> </ul>	M2	10*	T.S. 2.2.4.6 (Rangovas gali taikyti alternatyvius sprendimus, vadovauda masis priedu Nr. 2)
Ant fasado atbuliniai montavimo darbai.				
21.	Fasado skarda	m2.	150*	
Ventiliacijos konstrukcijos montavimas.				
22.	Išmetamojo oro nukreipimo konstrukcijos montavimas išleidimo ištraukiamosios ventiliacijos šachtos virš 158/2 pastato stogo			Priedas Nr. 1

Pastabos:

- \*- Kiekis gali keistis priklausomai nuo įrengimo vietos.
- \*\* - komplektiškumas ir komponentų skaičius priklauso nuo gamintojo.

3. Gali būti naudojami ir kiti įrenginiai, atitinkantys nurodytas charakteristikas (galima naudoti kitas medžiagas ar įrenginius ne blogesnėmis charakteristikomis).

4. S naud žiniarašiai paskaičiuoti be atsargos koeficiento. Vis darbai ir medžiagų parametrai bei kiekiai privaloma tikslinti vietoje.

**5. Siekdamas gyvendinti 158/2 pastato lietaus nuotekų sistemos šildymo optimizavimo projekto koncepciją, rangovas gali taikyti alternatyvius konstrukcinius sprendimus, medžiagas ar įrenginius, vadovaudamasis technine informacija, pateikta priede Nr. 2.**

### 3.2. ELEKTROTECHNIKOS DALIES SAŃAUDŲ KIEKIŲ ŽINIARAŠTIS

Eil. Nr.	Pavadinimai ir techninės charakteristikos	Žymuo	Mat. vien.	Kiekis	Papildomi duomenys
1	2	3	4	5	6
1.	Automatinis jungiklis 1 polių, In=16A, I <sub>atk</sub> =5-10In, 6kA, 230VAC, C tipo, modulinis tipas (F1...F3, F5...F7)	TS 2.3.1.1	vnt.	6	
2.	Automatinis jungiklis 1 polių, In=20A, I <sub>atk</sub> =5-10In, 6kA, 230V, C tipo, modulinis tipas (F4, F8)	TS 2.3.1.1	vnt.	2	
3.	Skirtuminės srovės įtaisas (RCD) 25/0,03A, 230V~, 2 polių, 6kA, AC charakteristika, modulinis tipas (U1...U8)	TS 2.3.1.2	vnt.	8	
4.	Pagalbinio signalo kontaktas 1N.O.+1N.C, rodantis diferencinės srovės įrenginio kontaktų padėtį. Modulių skaičius - 0,5 (dėl U1...U8)	TS 2.3.1.3	vnt.	8	
5.	Karščiui atsparaus plastiko dėžutė, skirta maitinimo šaltiniui prijungti ir šildymo kabelio šakojimui į tris dalis (h~94x94x57), IP66, 4 skylės M20/M25 kabelių įvadams (kištukai ištrūksta), su kontaktiniais spaustukais ant DIN bėgelis (gnybtai 6x4mm), sandarus riebokšlio įvadas M16 maitinimo kabeliui	TS 2.3.1.4	kompl.	26	
6.	Jungiamosios dėžutės JB16-02 atraminis laikiklis	TS 2.3.1.5	vnt.	26	
7.	Šilumos susitraukiančios jungties komplektas	TS 2.3.1.6	kompl.	26	
8.	Savaime reguliuojantis šildymo kabelis, Galia- 36 W/m ±10% sniege ir tirpstančiame vandenyje esant 0°C	TS 2.3.1.7	m	416*	

9.	Tvirtinimo apkaba	TS 2.3.1.8	kompl.	26	
10.	Lankstus sustiprintas gofruotas PVC vamzdis vidutinėms apkrovoms, D/d=32/24,3mm	TS 2.3.1.9	m	105	
11.	Apkaba vamzdžių tvirtinimui	TS 2.3.1.8	vnt.	80	
12.	Tvirtinimo detalės (Plastikinis mūrvinė 6x30 mm + medšraigis Ø5mm)		kompl.	60	
13.	3 laidų gnybtas su stūmimo svirtimis		vnt.	300	
14.	Kabelių žymekliai 50x50 su dirželiu		vnt.	30	
15.	Kabelių dirželiai, 200mm		vnt.	400	
16.	Lipdukas su įspėjamaisiais užrašais „ELECTRIC TRACED“ (klijuojamas prie vamzdžio kas 5 m)		vnt.	100	

**PASTABOS:**

1. Medžiagų ir įrengimų kiekis yra orientacinis ir rangovas privalo patikslinti kiekius pagal projekcinę medžiagą bei pasirinktą konkrečią naudojamą įrangą.
2. \*Galutinis savireguliuojančio šildymo kabelio galingumas pasirenkamas ir derinamas su užsakovu, renkant įrangą.
3. Gali būti naudojami ir kiti įrenginiai, atitinkantys nurodytas charakteristikas (galima naudoti kitas medžiagas ar įrenginius ne blogesnėmis charakteristikomis);
4. Sąnaudų žiniaraščiai paskaičiuoti be atsargos koeficiento. Visų darbų ir medžiagų parametrus bei kiekius privaloma tikslinti vietoje.

**3.3. PROCESŲ VALDYMAS IR AUTOMATIZACIJA DALIES SĄNAUDŲ KIEKIŲ ŽINIARAŠTIS**

Eil. Nr.	Pavadinimai ir techninės charakteristikos	Žymuo	Mat. vien.	Kiekis	Papildomi duomenys
1	2	3	4	5	6
1.	Elektroninis šildymo sistemų valdymo blokas 230VAC ,4BA,10A,	TS 2.4.1.1	vnt.	1	komplektas
2.	Aplinkos temperatūros jutiklis, ne mažesnė kaip IP65 (skirtas naudoti lauke)., -30 °C iki +80 °C ±10%	TS 2.4.1.5	vnt.	1	
3.	Drėgmės jutiklis, pritaikyti dirbti prie aplinkos	TS 2.4.1.7	vnt.	1	

19692-158/2-PRP.SKŽ

Lapas	Lapų	Laida
6	8	0

	temperatūros (nuolatinė aplinka) nuo -30°C iki +65 °C, 230VAC				
4.	Automatiniai jungikliai. 230VAC, 2A,1P, C	TS 2.4.1.8	vnt.	1	
5.	Jungiamąjį dėžutė Karščiui atsparaus plastiko dėžutė, skirta maitinimo šaltiniui prijungti ir šildymo kabelio šakojimui į tris dalis (h~94x94x57), IP66, 4 skylės M20/M25 kabelių įvadams (kištukai ištrūksta), su kontaktiniais spaustukais ant DIN bėgelis (gnybtai 6x4mm), sandarus riebokšlio įvadas M16 maitinimo kabeliui	TS 2.4.1.9	vnt.	1	
6.	Jungiamosios dėžutės JB16-02 atraminis laikiklis	TS 2.4.1.10	vnt.	1	
7.	Šilumos susitraukiančios jungties komplektas	TS 2.4.1.11	kompl.	1	
8.	Perforuotos (juostelės) juosta 1,2x12x2000mm	TS 2.4.1.12	vnt.	5	
9.	Lankstus gofruotas PVC vamzdis D/d=20/15,2mm	TS 2.4.1.13	m	3	
10.	Lygus apsauginis PVC vamzdis, D/d=20/15,2mm, pilka, L-3m	TS 2.4.1.14	vnt.	37	
11.	Elektros instaliacijos Z profilis	TS 2.4.1.15	vnt.	3	
12.	Gnybtų blokas, 10 kontaktų jungtis	TS 2.4.1.16	vnt.	2	
13.	DIN bėgelis, L – 1000 mm;	TS 2.4.1.17	vnt.	1	
14.	Montavimo kabelis su varinėmis gyslomis, su 660V įtampos PVC izoliacija ir apvalkalu, nepalaikančia degimo, 2x1,5mm <sup>2</sup> (suderinamas su aplinkos temperatūros jutikliu ir su valdymo bloku)	TS 2.4.1.18	m.	200*	
15.	Montavimo kabelis su varinėmis gyslomis, su 660V įtampos PVC izoliacija ir apvalkalu, nepalaikančia degimo, 3x1,5mm <sup>2</sup> (suderinamas su drėgmės jutikliu ir su valdymo bloku)	TS 2.4.1.18	m.	200*	
16.	Montavimo kabelis su varinėmis gyslomis, su 660V įtampos PVC izoliacija ir apvalkalu, nepalaikančia	TS 2.4.1.18	m.	80	

	degimo, 7x1,5mm <sup>2</sup>				
17.	Lankstus ekranuotas kabelis su varinėmis gyslomis, su 300V įtampos PVC izoliacija ir apvalkalu, nepalaikančia degimo, 7x0,5mm <sup>2</sup>	TS 2.4.1.19	m.	230	
18.	Kabelių žymekliai 50x50 su dirželiu		vnt.	300	
19.	Kabelių dirželiai, 2/160mm		vnt.	500	
20.	Kabelių dirželiai, 5/380mm		vnt.	100	

**PASTABOS:**

- \*Kiekis gali keistis priklausomai nuo įrengimo vietos.
- Medžiagų ir įrengimų kiekis yra orientacinis ir rangovas privalo patikslinti kiekius pagal projektinę medžiagą bei pasirinktą konkrečią naudojamą įrangą.
- Gali būti naudojami ir kiti įrenginiai, atitinkantys nurodytas charakteristikas (galima naudoti kitas medžiagas ar įrenginius ne blogesnėmis charakteristikomis);
- Sąnaudų žiniaraščiai paskaičiuoti be atsargos koeficiento. Visų darbų ir medžiagų parametrus bei kiekius privaloma tikslinti vietoje.



LIETUVOS RESPUBLIKA

## JURIDINIŲ ASMENŲ REGISTRAS

## REGISTRAVIMO PAŽYMĖJIMAS

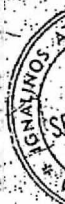
Pavadinimas: VALSTYBĖS ĮMONĖ IGNALINOS ATOMINĖ ELEKTRINĖ  
Kodas: 255450080  
Buves kodas: 5545008  
Teisinė forma: Valstybės įmonė  
Įregistravimo data: 1995 m. gegužės 31 d.  
Registro tvarkytojas: Valstybės įmonė Registrų centras  
Pažymėjimą išdavė: Valstybės įmonės Registrų centro Utenos filialas

Utenos filialo Juridinių asmenų registravimo skyriaus  
vyresnioji specialistė



Pažymėjimas išduotas: 2009 m. rugsėjo 21 d.

Nr. 120626



## VALSTYBINĖS ŽEMĖS NUOMOS

SUTARTIS Nr. 3952N-31/14.3P.62

2012-03-30 / 2012-06-25 Nr. 5E-12 (1.292)

Ignalina

Mes, Lietuvos Respublikos valstybė, atstovaujama Nacionalinės žemės tarnybos prie Žemės ūkio ministerijos Ignalinos žemėtvarkos skyriaus vedėjo Arvydo Bagdono a. k. 35909240397, veikiančio pagal Nacionalinės žemės tarnybos prie Žemės ūkio ministerijos direktoriaus 2011-06-28 įgaliojimą Nr. IĮ-(1.9)-937, toliau vadinama nuomotoju ir VI „Ignalinos atominė elektrinė“, į. k. 255450080, esanti Drūkšinių k., Visagino sav., toliau vadinamas (-i) nuomininku (-ais), atstovaujama generalinio direktoriaus Žilvino Jurkšaus, veikiančio pagal Lietuvos Respublikos Vyriausybės 2011-04-27 nutarimą Nr. 469, sudarėme šią sutartį:

1. Nuomotojas išnuomoja, o nuomininkas išsinuomoja 178,3723 ha (vieno milijono septynių šimtų aštuoniasdešimt trijų tūkstančių septynių šimtų dvidešimt trijų kvadratinį metrų) ploto žemės sklypą kadastrinis Nr. 4535/0002:35, esantį Drūkšinių k., Karlių kadastro vietovėje, Visagino sav.

2. Žemės sklypas išnuomojamas septyniasdešimt devyniems metams, skaičiuojant nuo šios sutarties sudarymo dienos.

3. Išnuomojamo žemės sklypo pagrindinė naudojimo paskirtis, žemės naudojimo būdas ir pobūdis: kitai paskirčiai – pramonės ir sandėliavimo objektų teritorijos, pramonės ir sandėliavimo įmonių statybos.

Galimybė keisti žemės sklypo pagrindinę žemės naudojimo paskirtį, naudojimo būdą ir (ar) pobūdį nurodant paskirtį, būdą ir (ar) pobūdį, numatytus pagal savivaldybės ar jos teritorijos (miesto, miestelio) bendrąjį ar specialųjį planą – teisės aktų nustatyta tvarka.

4. Išnuomojamoje žemėje esančių žemės savininkui ar kitiems asmenims nuosavybės teise priklausančių statinių ir įrenginių naudojimo sąlygos, naujų statinių ir įrenginių statybos, kelių tiesimo, vandens telkinių įrengimo ir kitos sąlygos, taip pat statinių ir įrenginių tolesnė naudojimo paskirtis pasibaigus žemės nuomos terminui – kelių tiesimas, naujų statinių ir įrenginių statyba galima.

Pasibaigus valstybinės žemės sutarties terminui, jeigu pagal teritorijų planavimo dokumentą žemės sklypo nenumatoma naudoti kitoms reikmėms ir nėra pasibaigęs šiame žemės sklype esančių statinių ar įrenginių ekonomiškai pagrįstos naudojimo trukmės terminas (naudojimo terminas), arba šis terminas nustatytą tvarka pratęstas ir buvęs nuomininkas tvarkingai vykdė pagal valstybinės žemės nuomos sutartį priimtus įsipareigojimus, buvusio nuomininko prašymu gali būti sudaroma nauja valstybinės žemės nuomos sutartis.

5. Išnuomojamoje žemėje esančių požeminio ir paviršinio vandens, naudingųjų iškasenų (išskyrus gintarą, naftą, dujas ir kvarcinį smėlį) naudojimo sąlygos – vadovautis Lietuvos Respublikos įstatymų nustatyta tvarka.

6. Specialiosios žemės ir miško naudojimo sąlygos – naudojantis žeme vadovautis Lietuvos Respublikos Vyriausybės 1992-05-12 nutarimu Nr. 343 (Žin., 1992, Nr. 22-652; 1996, Nr. 2-43) patvirtintųjų Specialiųjų žemės ir miško naudojimo sąlygų I, II, VI, IX, XIV, XX, XXIX, XXVI, XLVIII, XLIX, XXVII skirsnių reikalavimais.

7. Kiti žemės naudojimo apribojimai – nėra.

8. Žemės servitutai ir kitos daiktinės teisės – kelio servitutas – teisė važiuoti transporto priemonėmis, teisė naudotis pėsčiųjų taku (tarnaujantis daiktas) plane pažymėtas indeksu S1. Servituto plotas – 34048 kv. m, kelio servitutas – teisė naudotis pėsčiųjų taku (tarnaujantis daiktas) plane pažymėtas indeksu S4. Servituto plotas – 5280 kv. m.

9. Žemės sklypo vertė:

9.1. neindeksuota – 1471493 Lt (vienas milijonas keturi šimtai septyniasdešimt vienas tūkstantis keturi šimtai devyniasdešimt trys litai);

9.2. rinkos vertė – 814000 Lt (aštuoni šimtai keturiolika tūkstančių litų).

Nuomotojas turi teisę kas 3 metus Lietuvos Respublikos Vyriausybės 1999 m. vasario 24 d. Nutarimo Nr. 205 nustatyta tvarka perskaiciuoti išnuomoto be aukciono žemės sklypo vertę, nuo kurios skaičiuojamas žemės nuomos mokestis.

10. Žemės nuomos mokesčio dydis metams – 4 procentai nuo žemės sklypo vidutinės rinkos vertės.

11. Žemės nuomos mokesčio mokėjimo terminai – iki einamųjų metų lapkričio 20 dienos.

12. Kiti su nuomojamo žemės sklypo naudojimu ir grąžinimu, pasibaigus nuomos sutarčiai, susiję nuomotojo ir nuomininko įsipareigojimai – prieš nutraukiant šią sutartį, nuomininkas įsipareigoja žemę nuomotojui grąžinti pagal įformintą priėmimo-perdavimo aktą.

13. Atsakomybė už žemės sklypo nuomos sutarties pažeidimus – pagal Lietuvos Respublikos ATP kodeksą.

14. Nuomininkas įsipareigoja laikytis nuomos sutarties ir įstatymų. Už jų nevykdymą jis atsako pagal įstatymus.

15. Įstatymų ir Lietuvos Respublikos Vyriausybės nustatyta tvarka pasikeitus valstybinės žemės nuomos mokesčio apskaičiavimo tvarkai ir kitiems reikalavimams, šios sutarties šalys privalo vadovautis priimtais pakeitimais. Savivaldybės tarybai pakeitus žemės, išnuomos ne aukciono būdu, nuomos mokesčio tarifą, sumažinus valstybinės žemės nuomos sutartyje nustatytą nuomos mokesčių arba nuo jo atleidus, taip pat pakeitus žemės nuomos mokesčio mokėjimo terminus, šios sutarties šalys privalo vadovautis savivaldybės tarybos sprendimais. Nuomotojas, vadovaudamasis savivaldybės tarybos sprendimu pakeisti žemės, išnuomos ne aukciono būdu, nuomos mokesčio tarifą ar sumažinti valstybinės žemės nuomos sutartyje nustatytą žemės nuomos mokesčių perskaičiuoja žemės nuomos mokesčio dydį.

16. Ši sutartis prieš terminą nutraukiama nuomotojo reikalavimu, jeigu žemės nuomininkas naudoja žemę ne pagal sutartyje numatytą pagrindinę žemės naudojimo paskirtį, naudojimo būdą ir (ar) pobūdį arba yra keičiama pagrindinė žemės naudojimo paskirtis, naudojimo būdas ir (ar) pobūdis, išskyrus atvejus, kai sutartyje numatytas žemės sklypo pagrindinės žemės naudojimo paskirties, naudojimo būdo ir (ar) pobūdžio keitimas, taip pat gali būti nutraukiama kitais Lietuvos Respublikos civilinio kodekso ir kitų įstatymų nustatytais atvejais.

17. Ši sutartis prieš terminą gali būti nutraukiama nuomininko reikalavimu, vadovaujantis Lietuvos Respublikos civilinio kodekso 6.565 straipsnio nustatyta tvarka ir terminais.

18. Nuomininkas nėra atsakingas už ankstesnių sklypo naudotojų galimai padarytą taršą aplinkai.

19. Pagal šią sutartį pakeitus žemės sklypo pagrindinę žemės naudojimo paskirtį, naudojimo būdą ir (ar) pobūdį, nuomotojas, vadovaudamasis parengtu ir patvirtintu detaliuoju planu, turi patikslinti išnuomoto žemės sklypo kadastro duomenis Lietuvos Respublikos nekilnojamojo turto kadastrė. Kadastro duomenys keičiami šalies, inicijavusios detaliojo plano, pagal kurį pakeista paskirtis, būdas ir (ar) pobūdis, rengimą lėšomis.

Sutarties šalys įsipareigoja pagal pakeistus išnuomoto žemės sklypo kadastro duomenis pakeisti nuomos sutartį.

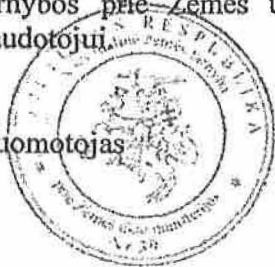
20. Prie šios sutarties pridedamas išnuomojamo žemės sklypo planas M 1:5000, kaip neatskiriama sudedamoji šios sutarties dalis.

21. Sutartį nuomininkas savo lėšomis per 3 mėnesius įregistruoja Nekilnojamojo turto registre.

22. Sutartis sudaryta 2 (dviem) egzemplioriais, kurių vienas paliekamas Nacionalinės žemės tarnybos prie Žemės ūkio ministerijos Ignalinos žemėtvarkos skyriui, kitas įteikiamas žemės naudotojui.

Nuomotojas

Nuomininkas



## NEKILNOJAMOJO TURTO REGISTRO DUOMENŲ BAZĖS IŠRAŠAS

2024-02-27 10:46:51

### 1. Nekilnojamojo turto registre įregistruotas turtas:

Registro Nr.: **44/229794**  
Registro tipas: **Statiniai**  
Sudarymo data: **2004-07-02**  
Adresas: **Visagino sav., Drūkšinių k., Elektrinės g. 4 K21**

### 2. Nekilnojamieji daiktai:

2.1. **Pastatas - Skystų radioaktyviųjų atliekų saugykla**  
Unikalus daikto numeris: **4400-0343-7634**  
Daikto pagrindinė naudojimo paskirtis: **Sandėliavimo**  
Žymėjimas plane: **1F1b**  
Statybos pradžios metai: **2003**  
Statybos pabaigos metai: **2004**  
Baigtumo procentas: **100 %**  
Šildymas: **Nėra**  
Vandentiekis: **Nėra**  
Nuotekų šalinimas: **Nėra**  
Dujos: **Nėra**  
Sienos: **Gelžbetonio plokštės**  
Stogo danga: **Bitumas**  
Aukštų skaičius: **1**  
Bendras plotas: **8589.52 kv. m**  
Pagrindinis plotas: **8544.82 kv. m**  
Tūris: **118174 kub. m**  
Užstatytas plotas: **8553.00 kv. m**  
Koordinatė X: **6166196**  
Koordinatė Y: **660766**  
Atkūrimo sąnaudos (statybos vertė): **3990385 Eur**  
Fizinio nusidėvėjimo procentas: **0 %**  
Atkuriamoji vertė: **3990385 Eur**  
Vidutinė rinkos vertė: **3990385 Eur**  
Vidutinės rinkos vertės nustatymo data: **2004-07-27**  
Kadastro duomenų nustatymo data: **2004-07-27**

### 3. Daikto priklausiniai iš kito registro: įrašų nėra

### 4. Nuosavybė:

4.1. **Nuosavybės teisė**  
Savininkas: **LIETUVOS RESPUBLIKA, a.k. 111105555**  
Daiktas: **pastatas Nr. 4400-0343-7634, aprašytas p. 2.1.**  
Įregistravimo pagrindas: **2005-01-28 Statinio pripažinimo tinkamu naudoti aktas Nr. 1**  
Įrašas galioja: **Nuo 2005-02-08**

### 5. Valstybės ir savivaldybių žemės patikėjimo teisė: įrašų nėra

### 6. Kitos daiktinės teisės:

6.1. **Turto patikėjimo teisė**  
Patikėtinis: **VALSTYBĖS ĮMONĖ IGNALINOS ATOMINĖ ELEKTRINĖ, a.k. 255450080**  
Daiktas: **pastatas Nr. 4400-0343-7634, aprašytas p. 2.1.**  
Įregistravimo pagrindas: **2005-01-28 Statinio pripažinimo tinkamu naudoti aktas Nr. 1**  
Įrašas galioja: **Nuo 2005-02-08**

**7. Juridiniai faktai:** įrašų nėra

**8. Žymos:** įrašų nėra

**9. Teritorijos, kuriose taikomos SŽNS, įrašytos į NTK kadastro duomenų byloje įrašytų duomenų pagrindu:** įrašų nėra

**10. Daikto registravimas ir kadastro žymos:**

- 10.1. **Parengta deklaracija apie statybos užbaigimą (kadastro žyma)**  
Daiktas: **pastatas Nr. 4400-0343-7634, aprašytas p. 2.1.**  
Įregistravimo pagrindas: **2023-05-08 Informacinės sistemos "Infostatyba" pranešimas Nr. ARCCR-00-230508-06131**  
Aprašymas: **Paprastasis remontas**  
Įrašas galioja: **Nuo 2023-05-08**
- 10.2. **Išduotas statybą leidžiantis dokumentas (kadastro žyma)**  
Daiktas: **pastatas Nr. 4400-0343-7634, aprašytas p. 2.1.**  
Įregistravimo pagrindas: **2021-12-21 Informacinės sistemos "Infostatyba" pranešimas Nr. LSPR-91-211221-00018**  
Aprašymas: **Paprastasis remontas**  
Įrašas galioja: **Nuo 2021-12-21**

**11. Duomenys apie įregistruotas teritorijas, kuriose taikomos specialiosios žemės naudojimo sąlygos:** įrašų nėra

**12. Registro pastabos ir nuorodos:** įrašų nėra

**13. Kita informacija:**

Žemės sklypo, kuriame yra statiniai,  
kadastrinis Nr.: **4535/0002:35**  
Archyvinės bylos Nr.: **30/1399**

**14. Informacija apie duomenų sandoriui tikslinimą:** įrašų nėra

<b>VALSTYBĖS ĮMONĖ IGNALINOS ATOMINĖS ELEKTRINĖ</b>	
KGS vadovas <i>(Pasirašyta nekvalifikuotu elektroniniu parašu)</i>	TVIRTINU TD direktorius <i>(Patvirtinta nekvalifikuotu elektroniniu parašu)</i>

### STATINIO PROJEKTAVIMO UŽDUOTIS (TECHNINĖ UŽDUOTIS)

PKS užregistruotos užduoties Nr.	Statytojo (užsakovo) padalinys	Registracijos data	Nr. @vilyje
19692	RATS	2023-02-01	TU-23(19.1E)

#### Užsakovo atstovas, paskirtas projektavimo metu spręsti iškilusias problemas, klausimus

Vardas pavardė	Pareigos	Padalinys	Telefonas	Nuolatinė darbo vieta
	Vyresnysis eksploatavimo inžinierius	SKRATP		Pas.150, p.320

#### 1. Statinio statybos rūšis:

Naujo statinio statyba  Statinio rekonstrukcija  Statinio kapitalinis remontas   
 Statinio paprastas remontas  Statinio griovimas

#### 2. Projekto rengimo etapai:

Techninis projektas  Darbo projektas  Techninis darbo projektas   
 Paprastojo remonto projektas  Griovimo projektas  Griovimo aprašas

#### 3. Projekto kodas 4300

#### 4. Objekto priesaja (pririšimas) (rekonstrukcijos, kapitalinio, paprastojo remonto atvejais)

Pastatas	<b>158/2</b>	Teritorija	IAE	Altitudės	
Blokas		Patalpa		Statybinės ašys	<b>1-27, A-D</b>

#### 5. Sistemos (informacija rengiant inžinerines dalis)

Sistema, dėl kurios rengiamas projektas	Registracinis numeris sistemos
158/2 past. ventiliacijos, lietaus nuotekų ir lietaus kanalizacijos sistemos šildymo.	0JO
Techninio sprendimo numeris:	

#### 6. Pagrįstumas rengti projektą

Dokumento pavadinimas	Registracinis numeris
Sprendimas dėl kelio užkirtimo 158/2 stat. lietaus latačių apledėjimui sistemos neefektyvaus darbo.	2019-05-23 Nr.Spr-113(3.263E)

#### 7. Trumpas projektavimo darbų aprašymas

Remiantis projektais 10.3168.00.00 A, 10.3170.00.00 EM, 22.1152.00.00 OB, parengti vėdinimo, lietaus kanalizacijos ir lietaus nuotekų šildymo optimizavimo projektą, skirtą darbams, kuriuos turi atlikti trečiosios šalys.
---

## 8. Išėjimo duomenys

- |   |
|---|
| 1. 10.3168.00.00 A - Brz-750(19.11) 2020-11-30    |
| 2. 10.3170.00.00 EM - Brz-1000(19.11E) 2021-07-29 |
| 3. 22.1152.00.00 OB - Brz-1238(19.18E) 2022-05-30 |

## 9. Specialūs ir svarbūs reikalavimai (tyrimai, ekspertizė ir pan.)

Rangovas turi pateikti patvirtinto Projekto popierinio varianto 2 (du) egzempliorius lietuvių kalba ir vieną elektroninę versiją .pdf formatu CD laikmenoje su el. parašais patvirtintomis statinio projekto rinkmenomis, vadovaujantis STR 1.05.01:2017 „Statybą leidžiantys dokumentai. Statybos užbaigimas. Statybos sustabdymas. Savavališkos statybos padarinių šalinimas. Statybos pagal neteisėtai išduotą statybą leidžiantį dokumentą padarinių šalinimas“ 11 punkto reikalavimais. Projekto apimtis turi atitikti statybos techninio reglamento STR 1.04.04:2017 „Statinio projektavimas, projekto ekspertizė“ reikalavimus.

## 10. Nuoroda į analoginę dokumentaciją

--

## 11. Projekto rengimo terminai

Projekto parengimas	Projekto vidinis derinimas	Projekto išorinis derinimas (kai jis reikalingas)	Patvirtinto ir suderinto projekto perdavimas užsakovui (gamybai)
2023 m. I ketvirtis	2023 m. II ketvirtis		

## 12. Dokumentai, pridedami prie techninės užduoties

Pavadinimas	Registracinis numeris	Pastabos
10.3168.00.00 A	Brz-750(19.11) 2020-11-30	avilys
10.3170.00.00 EM	Brz-1000(19.11E) 2021-07-29	avilys
22.1152.00.00 OB	Brz-1238(19.18E) 2022-05-30	avilys

RATS vadovas *(Pavizuota nekvalifikuotu elektroniniu parašu)*

4300 projekto vadovas *(Pavizuota nekvalifikuotu elektroniniu parašu)*

Kontaktiniai asmenys:

SKRATP vyresnysis  
eksploatavimo inžinierius *(Pavizuota nekvalifikuotu elektroniniu pa*

SO ir GPS inžinierius *(Pavizuota nekvalifikuotu elektroniniu par*



**VALSTYBĖS ĮMONĖS  
IGNALINOS ATOMINĖS ELEKTRINĖS  
GENERALINIS DIREKTORIUS**

**ĮSAKYMAS  
DĖL STATINIO PROJEKTO VADOVO SKYRIMO**

<Dok. data> Nr. <Reg. Nr.>  
Visaginas

Vadovaudamasis Statybos techniniu reglamentu STR 1.04.04:2017 „Statinio projektavimas, projekto ekspertizė“ (Nr. D1-675, 2018-07-12, paskelbtu TAR 2018-07-12, i. k. 2018-11880) bei radioaktyviųjų atliekų tvarkymo skyriaus projektavimo technine užduotimi Nr. 19692, TU-23(19.1E),

1. S k i r i u Konstravimo ir gamybos skyriaus vadov

, „Sandėliavimo paskirties pastato - skystų radioaktyviųjų atliekų saugyklos (158/2 pastato) lietaus nuotekų sistemos paprastojo remonto projektas.“ Elektrinės g.4, K21, Drūkšinių k., 31152 Visagino sav., projekto vadovu.

2. N u r o d a u projektavimo darbus vykdyti pagal užsakovo patvirtintą projektavimo darbų techninę užduotį ir vidinį darbų grafiką.

Generalinis direktorius

**LICENCIJUOTOS NAUDOTOS PROJEKTAVIMUI PROGRAMINĖS ĮRANGOS  
SĄRAŠAS Nr. 2024-05**

<b>Eil. Nr.</b>	<b>Pavadinimas</b>	<b>Pastabos</b>
<b>1</b>	Microsoft Word	(tekstiniai dokumentai)
<b>2</b>	ABBYY FineReader 14	(tekstiniai dokumentai)
<b>3</b>	DraftSight 2023 x64	(Brėžiniai)

Parengė:



**VALSTYBĖS ĮMONĖS  
IGNALINOS ATOMINĖS ELEKTRINĖS  
PROJEKTŲ VALDYMO DEPARTAMENTO  
STATYBOS ORGANIZAVIMO IR GRIOVIMO PROJEKTŲ SKYRIUS**

**POTVARKIS  
DĖL PAPERASTOJO REMONTO PROJEKTO TVIRTINIMO**


2024 m. liepos 10 d.Nr. PP-2284(1.299E)  
Visaginas

Vadovaudamasis 2017 m. sausio 1 d. Lietuvos Respublikos statybos įstatymo Nr. I-1240, STR 1.04.04:2017 „Statinio projektavimas, projekto ekspertizė” reikalavimais, pritariu paprastojo remonto projektui „Sandėliavimo paskirties pastato - skystų radioaktyviųjų atliekų saugyklos (158/2 pastato), adresu Elektrinės g. 4, K21, Drūkšinių k., 31152 Visagino sav. lietaus nuotekų sistemos paprastojo remonto projektas“ Nr. 19692-158/2-PRP ir bendriesiems statinio rodikliams.

**BENDRIEJI STATINIO RODIKLIAI**

Eil. Nr.	Pavadinimas	Mato vienetas	Kiekis	Pastabos
<b>1</b>	<b>IGNALINOS AE 158/2 PASTATAS</b>			
1.1	Bendrasis pastato plotas (iki paprastojo remonto darbų atlikimo);	m <sup>2</sup>	8589.52	
1.2	Bendrasis plotas (po paprastojo remonto darbų atlikimo);	m <sup>2</sup>	8589.52	
1.3	Statybinis tūris (iki paprastojo remonto darbų atlikimo);	m <sup>3</sup>	118174	
1.4	Statybinis tūris (po paprastojo remonto darbų atlikimo);	m <sup>3</sup>	118174	
1.5	Aukštų skaičius	vnt.	1	

Statinio projekto vadovas \_\_\_\_\_ 2024-07-08  
(va)

KVALIF. PATVR. DOK.NR.	 <b>VĮ IGNALINOS ATOMINĖ ELEKTRINĖ</b>	STATINIO PROJEKTO PAVADINIMAS Sandėliavimo paskirties pastato - Skystų radioaktyviųjų atliekų saugyklos (158/2 pastato), adresu Elektrinės g.4, K21, Drūkšinių k., 31152 Visagino sav., lietaus nuotekų sistemos paprastojo remonto projektas.		
		STATINIO NUMERIS IR PAVADINIMAS, DOKUMENTO PAV.  IGNALINOS AE 158/2 PASTATAS BENDRIEJI STATINIO RODIKLIAI		Laida  0
LT	STATYTOJAS: VALSTYBĖS ĮMONĖ IGNALINOS ATOMINĖ ELEKTRINĖ	19692-158/2-PRP.BSR	Lapas	Lapų
			1	1

## PROJEKTO SUDERINIMO LAPAS

**Sandėliavimo paskirties pastato - Skystų radioaktyviųjų atliekų saugyklos (158/2 pastato), adresu Elektrinės g.4, K21, Drūkšinių k., 31152 Visagino sav., lietaus nuotekų sistemos paprastojo remonto projektas.**

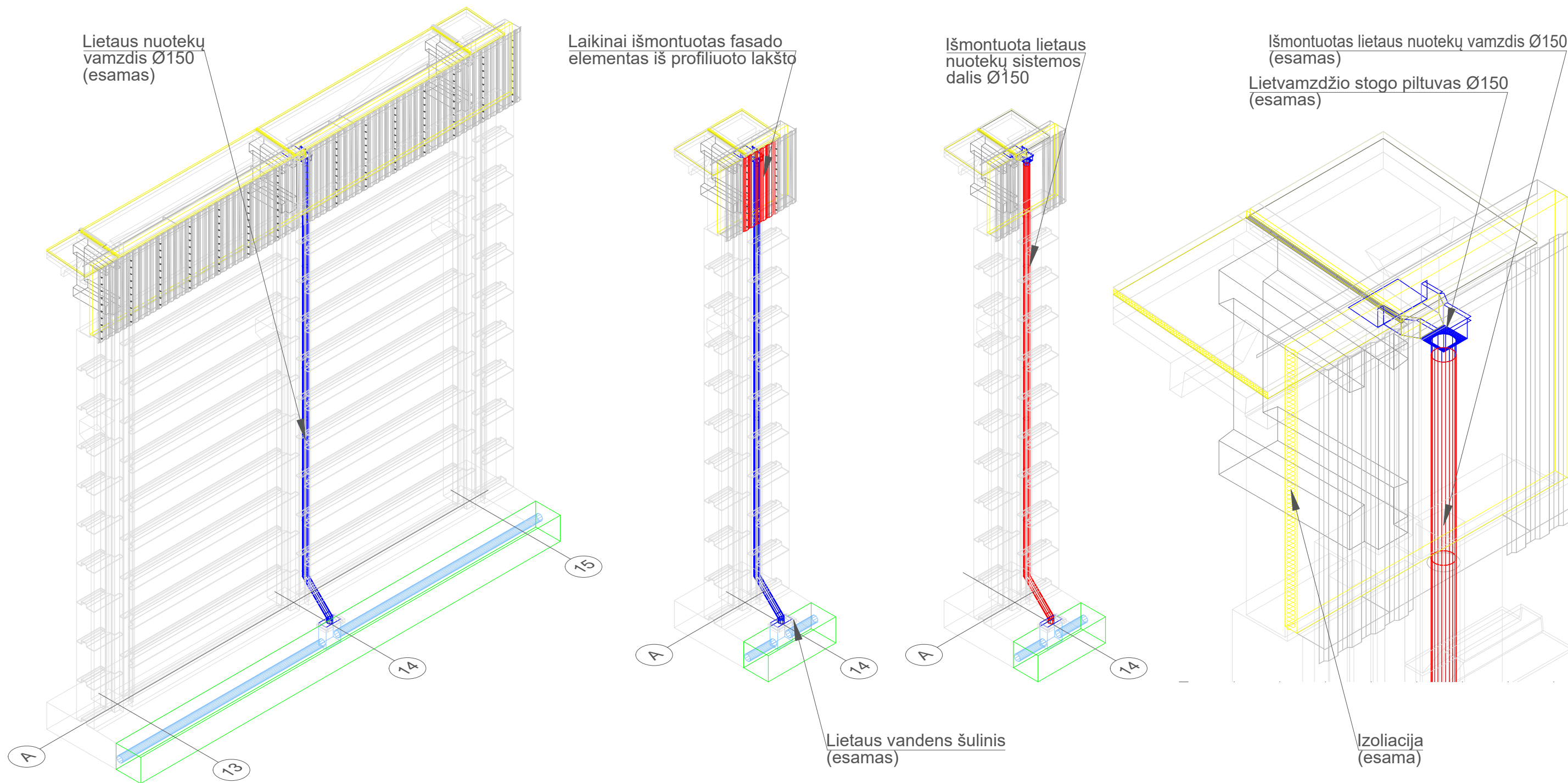
**Projekto numeris: 19692-158/2-PRP**

Eil. nr.	Vardas pavardė	Pareigos	Padalinys	bos		
1.		vadovas	SKRATIR			
2.		meistas	TPS			
3.		meistras	TPS			
4.		vyr. inžinierė	SO ir BP			
5.		inžinierius	SO ir BP			
6.						
7.						
8.						
9.						
10.						

**DETALŪS METADUOMENYS**

<b>Dokumento sudarytojas (-ai)</b>	Statybos organizavimo ir griovimo projektų skyrius (258 / 609 / 712 / 726)
<b>Dokumento pavadinimas (antraštė)</b>	DĖL PAPRASTOJO REMONTO PROJEKTO TVIRTINIMO (19692-158/2-PRP)
<b>Dokumento registracijos data ir numeris</b>	2024-07-10, PP-2284(1.299E)
<b>Adresatas</b>	—
<b>Dokumentą vizavo.</b>	
<b>Veiksmo atlikimo data ir laikas</b>	
<b>Dokumentą vizavo.</b>	
<b>Veiksmo atlikimo data ir laikas</b>	
<b>Dokumentą pasirašė</b>	
<b>Veiksmo atlikimo data ir laikas</b>	
<b>Registratorius</b>	
<b>Veiksmo atlikimo data ir laikas</b>	
<b>Dokumento nuorašo atspausdinimo data ir jį atspausdinęs darbuotojas</b>	

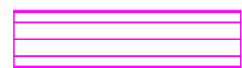
Nuorašas tikras  
VĮ Ignalinos atominė elektrinė (102 / 103)  
2024-07-10



**Sutartiniai žymėjimai:**



- išmontuoti vamzdiniai



- projektuojami vamzdiniai

\*

- vertė nurodoma montavimo metu

+6.0



- altitudė

②



- mazgo numeris

KVAL.  
PATV.  
DOK. NR.



**VĮ IGNALINOS ATOMINĖ  
ELEKTRINĖ**

STATINIO PROJEKTO PAVADINIMAS  
SANDĖLIAVIMO PASKIRTIES PASTATO - SKYSTŲ RADIOAKV  
ATLIEKŲ SAUGYKLOS (158/2 PASTATO), ADRESŲ ELEKTRI  
K21, DRŪKŠINIŲ K., 31152 VISAGINO SAV., LIETAUS NUOTE  
SISTEMOS PAPERASTOJO REMONTO PROJEKTAS.

STATINIO NUMERIS IR PAVADINIMAS  
IGNALINOS AE 158/2 PASTATAS  
STOGAS ( ašyse 1-27, A-D).  
LIETAUS NUOTEKŲ SISTEMOS OPTIMIZAVIMAS

DOKUMENTO PAVADINIMAS

**ESAMA PADĖTIS. IŠMONTAVIMAS**

LT

STATYTOJAS:

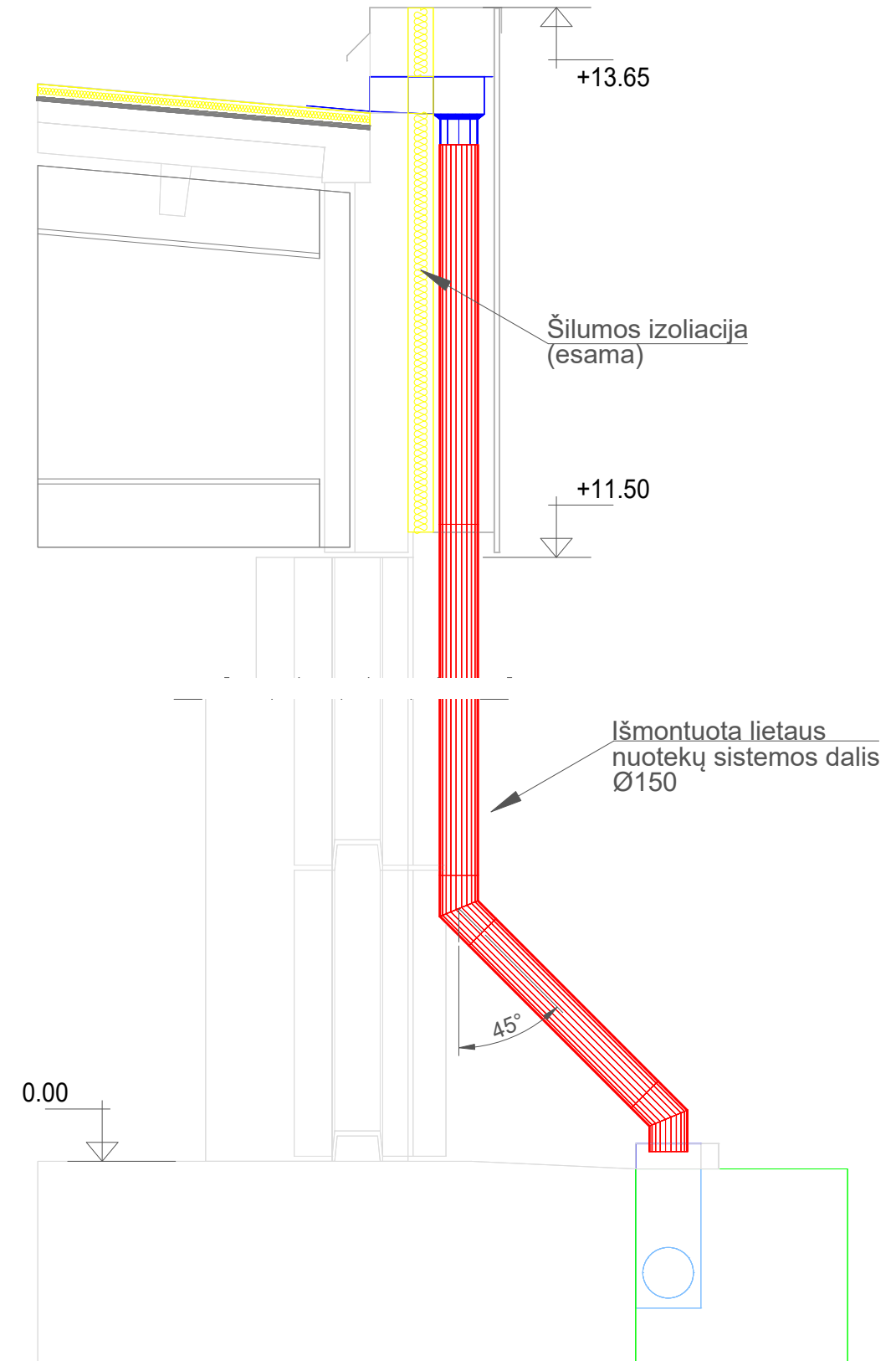
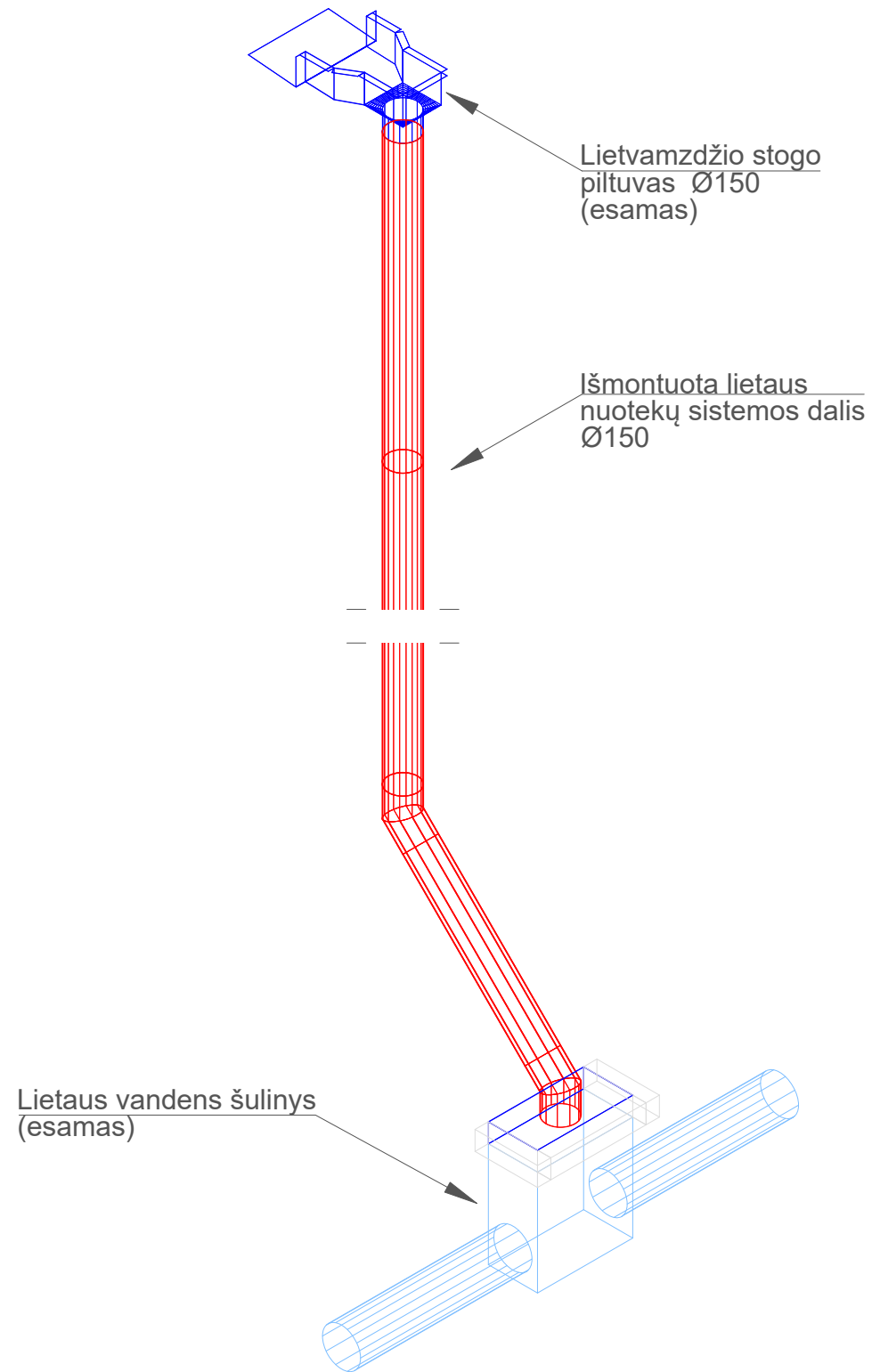
**VALSTYBĖS ĮMONĖ IGNALINOS  
ATOMINĖ ELEKTRINĖ**

DOKUMENTO ŽYMUO

**19692-158/2-PRP.B-01**

Laip

1



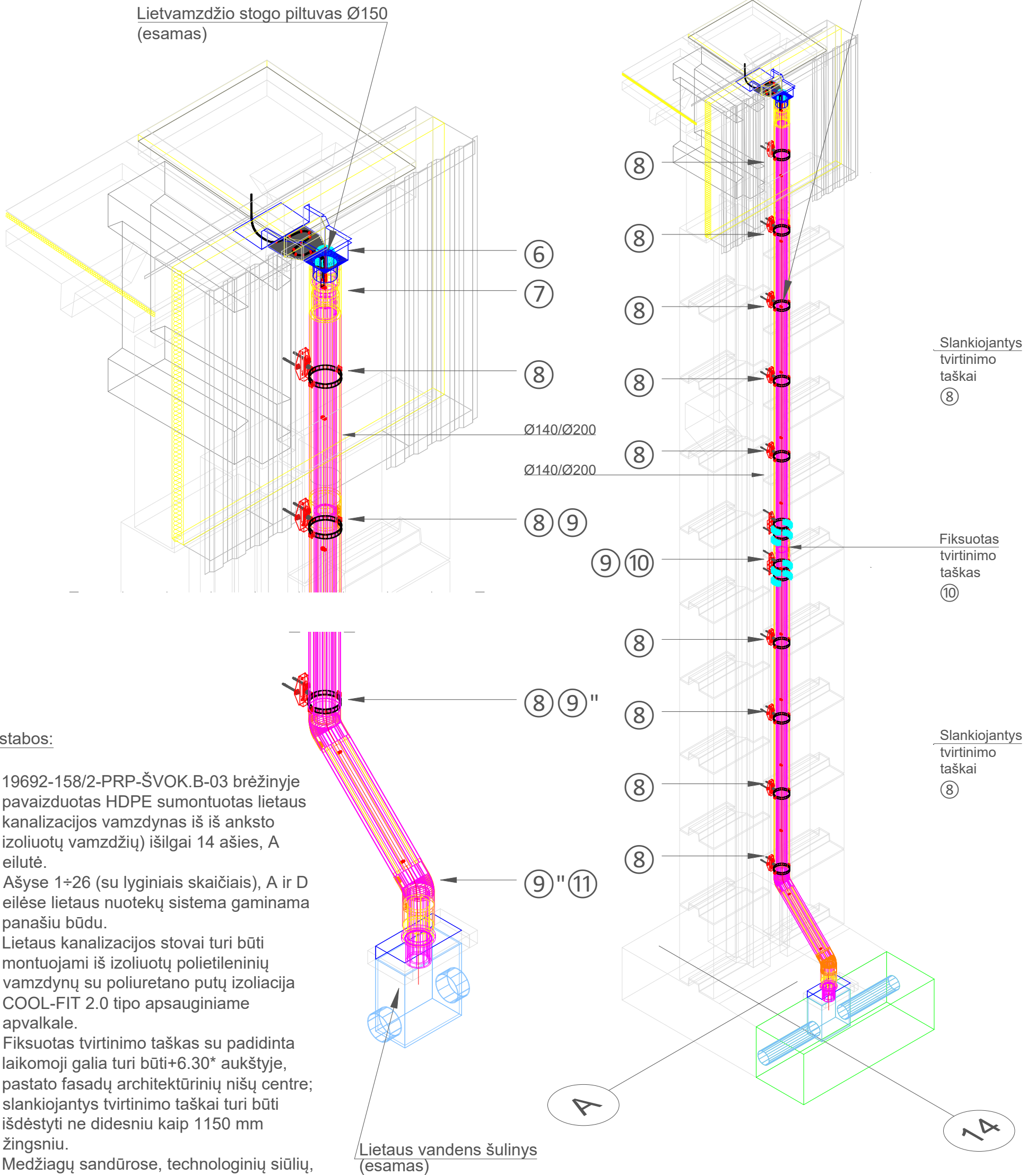
Pastabos:

1. Brėžiniuose 19692-158/2-ŠVOK.B-01 pavaizduotas lietaus nutekėjimas išilgai 14 ašies, A eilutės. Asyse 1÷26 (su lyginiais skaičiais), A ir D eilėse lietaus nuotekų sistema gaminama panašiu būdu.
2. Norėdami optimizuoti lietaus nuotekų sistemą, atlikti šiuos veiksmus:
  - 2.1. Atlikti laikiną fasado elementų sekcijų išmontavimą su vėlesniu montavimu toje pačioje vietoje (profiluoti lakštai viršutinėje pastato dalyje nuo aukšto +11.50\* ÷ +13.65\*), prieigai prie lietaus kanalizacijos piltuvėlių ašyse 1÷26 (su lyginiais skaičiais), A ir D eilėse.
  - 2.2. Atlikti lietaus kanalizacijos stovų ir tvirtinimo detalių išmontavimą nuo lietaus kanalizacijos piltuvų (aukštyje +13.15\*) iki priėmimo šulinių dangčių (aukštyje 0.00\*) ašyse 1÷26 (su lyginiais skaičiais), A ir D eilėse.

DOKUMENTO ŽYMUO	Lapas	Lapų	Laida
19692-158/2-PRP.B-01	2	2	0


# Pastato 158/2 fragmentas su projektuojama lietaus nuotekų sistema, remiantis iš anksto izoliuotais HDPE vamzdžiais.

Montuojamos lietaus nuotekų vamzdynas D140/200 iš izoliuotų polietileninių vamzdžių su poliuretano putų izoliacija COOL-FIT 2.0 tipo apsauginiame apvalkale

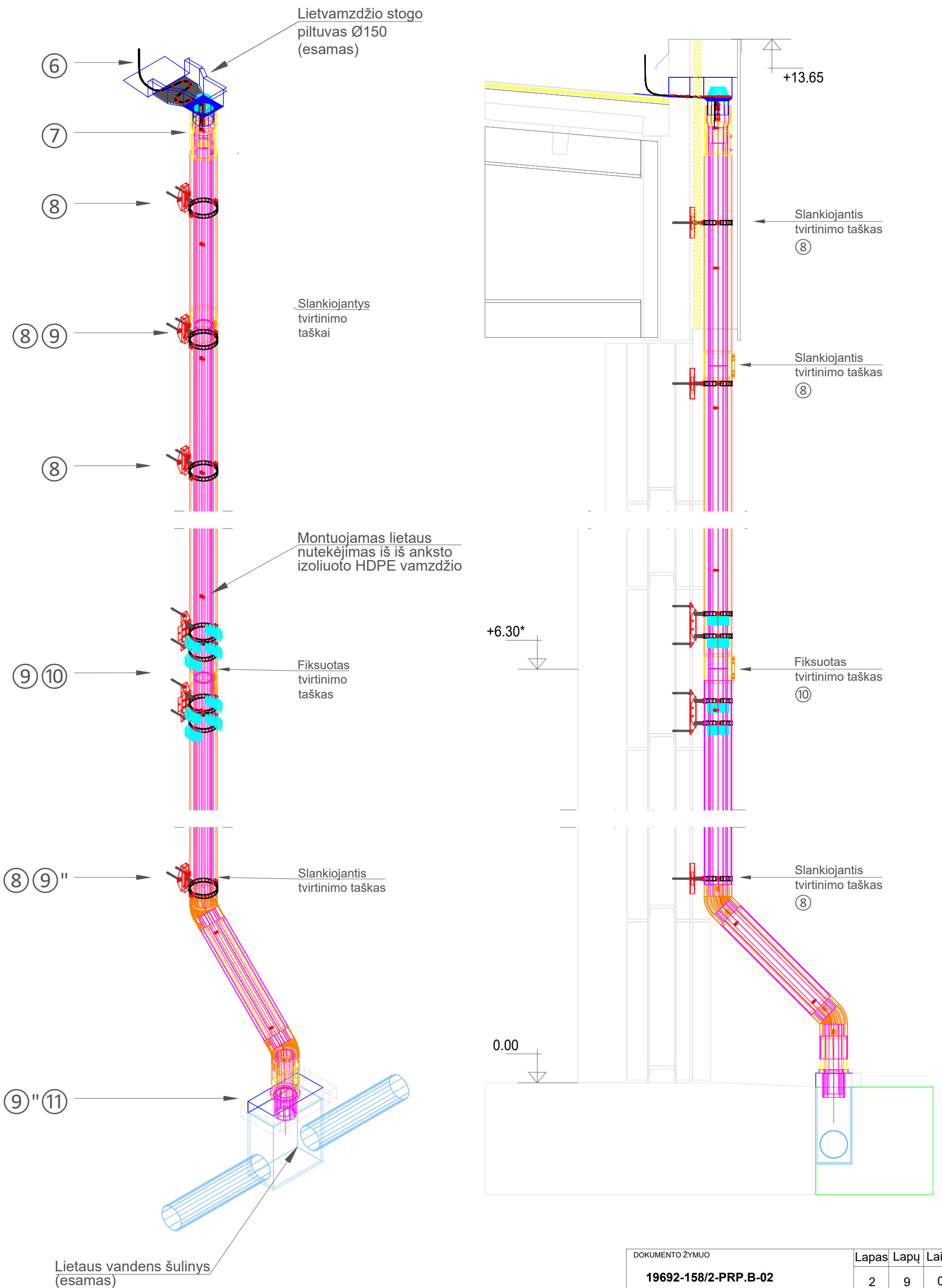


## Pastabos:

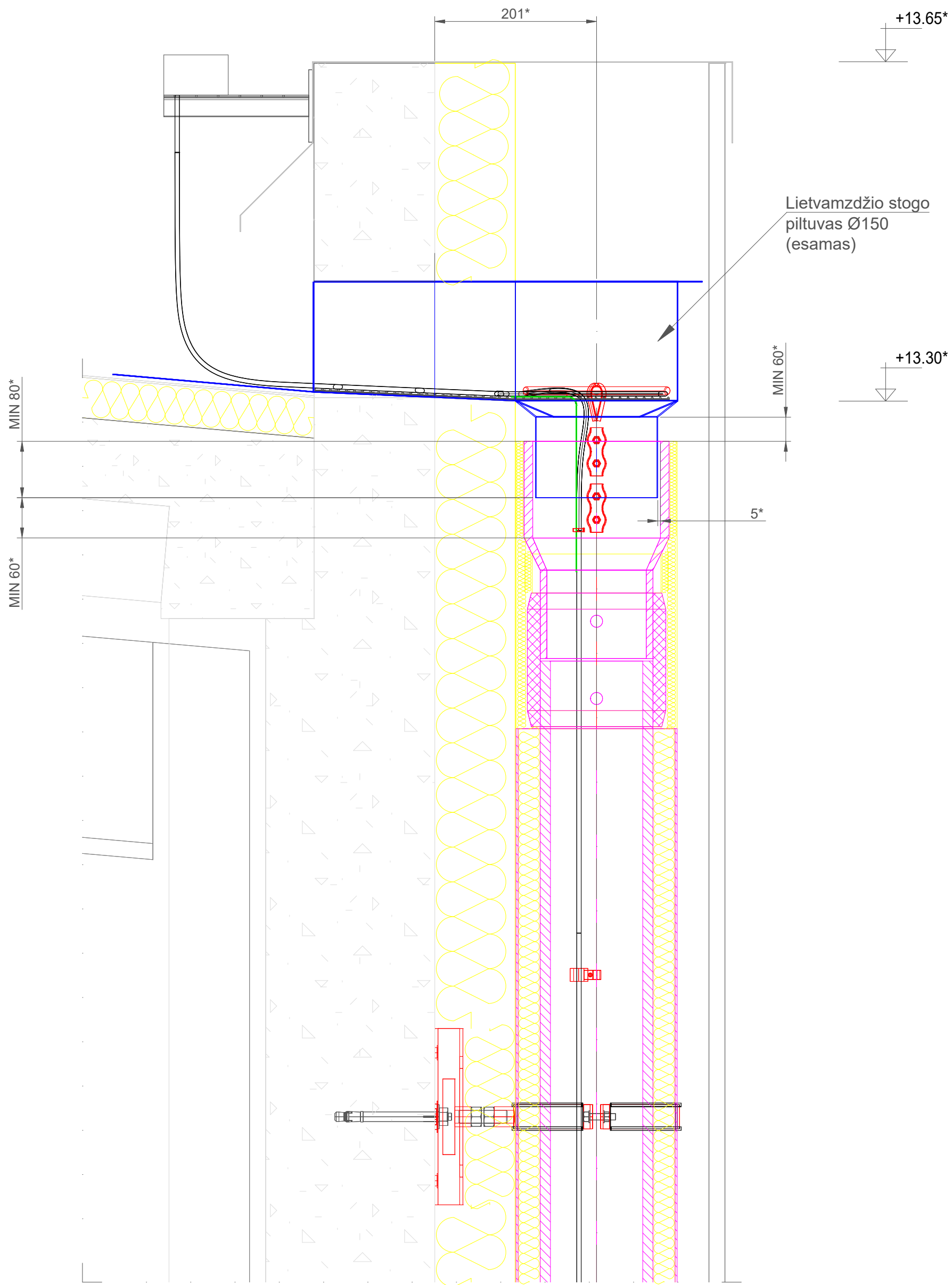
- 19692-158/2-PRP-ŠVOK.B-03 brėžinyje pavaizduotas HDPE sumontuotas lietaus kanalizacijos vamzdynas iš iš anksto izoliuotų vamzdžių) išilgai 14 ašies, A eilutė. Ašyse 1÷26 (su lyginiais skaičiais), A ir D eilėse lietaus nuotekų sistema gaminama panašiu būdu.
- Lietaus kanalizacijos stovai turi būti montuojami iš izoliuotų polietileninių vamzdžių su poliuretano putų izoliacija COOL-FIT 2.0 tipo apsauginiame apvalkale.
- Fiksuotas tvirtinimo taškas su padidinta laikomoji galia turi būti +6.30\* aukštyje, pastato fasadų architektūrinių nišų centre; slankiojantys tvirtinimo taškai turi būti išdėstyti ne didesniu kaip 1150 mm žingsniu.
- Medžiagų sandūrose, technologinių siūlių, skylių ir sandūrų sandūrose, šilumą izoliuojančių vamzdžių galuose galinėse dalyse atlikti šilumos izoliacijos sandarinimą.
- Montavimo darbus atlikti grežtai laikantis medžiagų, tvirtinimo detalių ir mazgų gamintojų rekomendacijų.
- Laikiniai išmontuoti fasado elementus sumontuoti pirminėje vietoje (apkalimas profilio lakštais viršutinėje pastato dalyje).

KVAL. PATV. DOK. NR.	 <b>VĮ IGNALINOS ATOMINĖ ELEKTRINĖ</b>	STANINIO PROJEKTO PAVADINIMAS SANDĖLIAVIMO PASKIRTIES PASTATO - SKYSTŲ RADIOAKTYVIŲJŲ ATLIEKŲ SAUGYKLOS (158/2 PASTATO) LIETAUS NUOTEKŲ SISTEMOS PARASTOJO REMONTO PROJEKTAS. ELEKTRINĖS G.4, K21, DRŪKŠINIŲ K., 31152 VISAGINO SAV.	
		STATINIO NUMERIS IR PAVADINIMAS IGNALINOS AE 158/2 PASTATAS STOGAS ( ašyse 1-27, A-D). LIETAUS NUOTEKŲ SISTEMOS OPTIMIZAVIMAS	
		DOKUMENTO PAVADINIMAS 158/2 PASTATO LIETAUS NUOTEKŲ SISTEMOS ŠILDYMO OPTIMIZAVIMAS. SU IŠ ANKSTO IZOLIUOTAIS VAZDYNAIS	Laida 0
LT	STATYTOJAS: VALSTYBĖS ĮMONĖ IGNALINOS ATOMINĖ ELEKTRINĖ	DOKUMENTO ŽYMUO <b>19692-158/2-PRP.B-02</b>	Lapas Lapų 1 9

Pastato 158/2 suprojektuoto lietaus nuotekų vamzdžio bendras vaizdas.



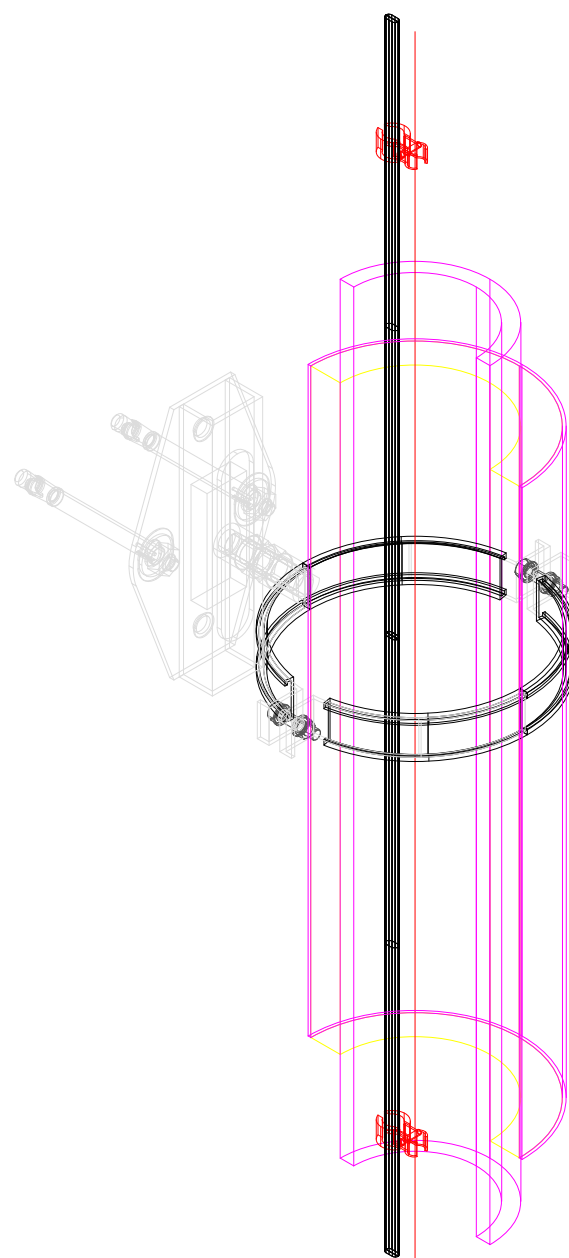
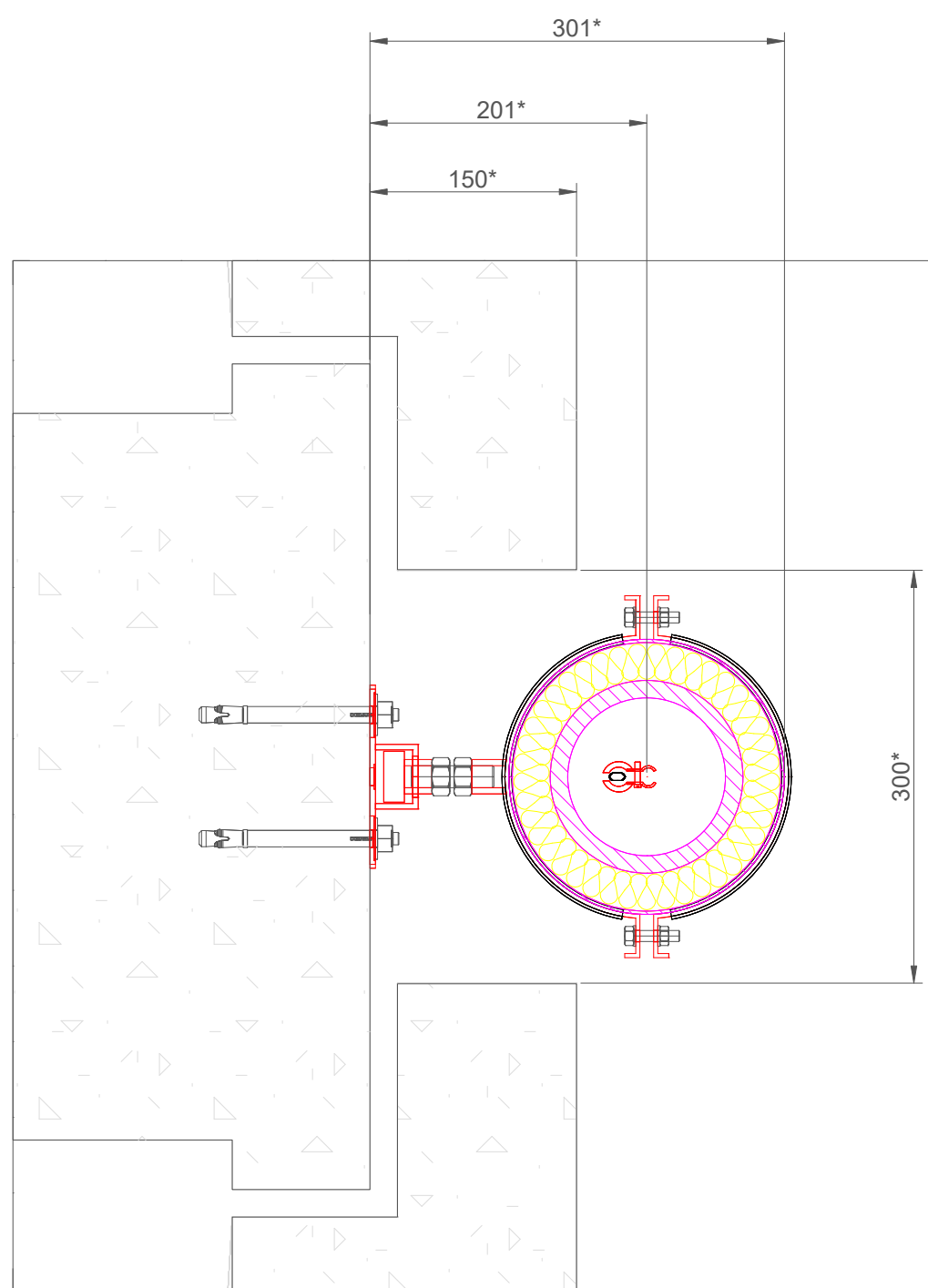
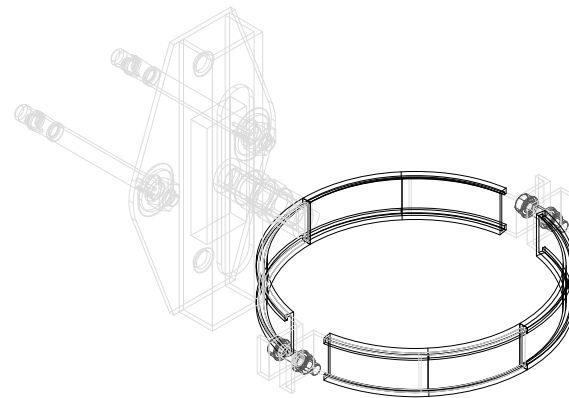
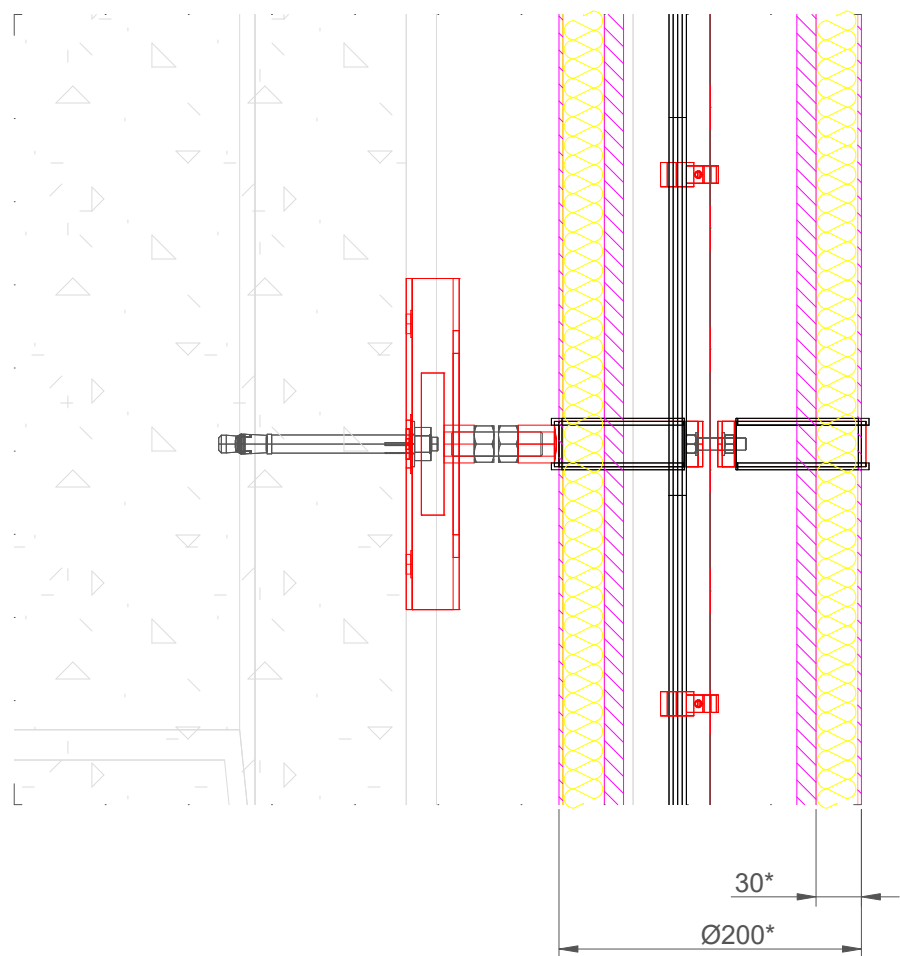
Mazgas 7  
(prijungimas prie esamo lietaus kanalizacijos piltuvo)



Pastaba:

**MAZGAS 7** -pailginio HDPE perėjimo pritaikymas esamam lietaus nuotakynui prijungti prie vertikalios lietaus kanalizacijos stovo. Tarp pereinamojo vamzdžio vidinio skersmens ir piltuvo antgalio išorinį skersmens (Ø150) padaryti tarpą netrukdomiems ilgio pokyčiams.

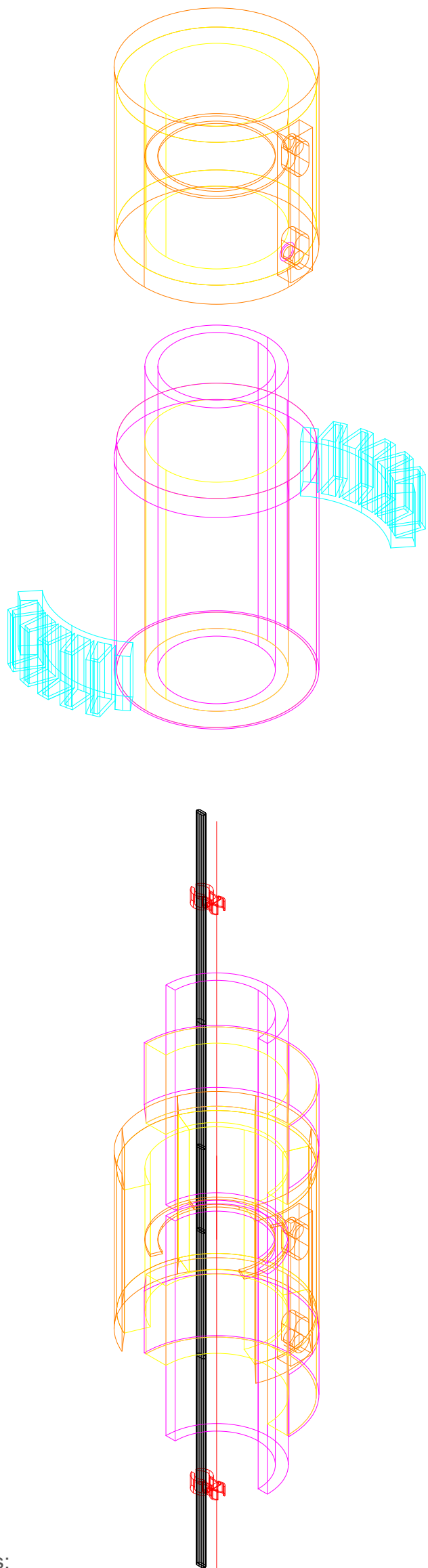
## Mazgas 8 (slankiojantis tvirtinimo taškas)



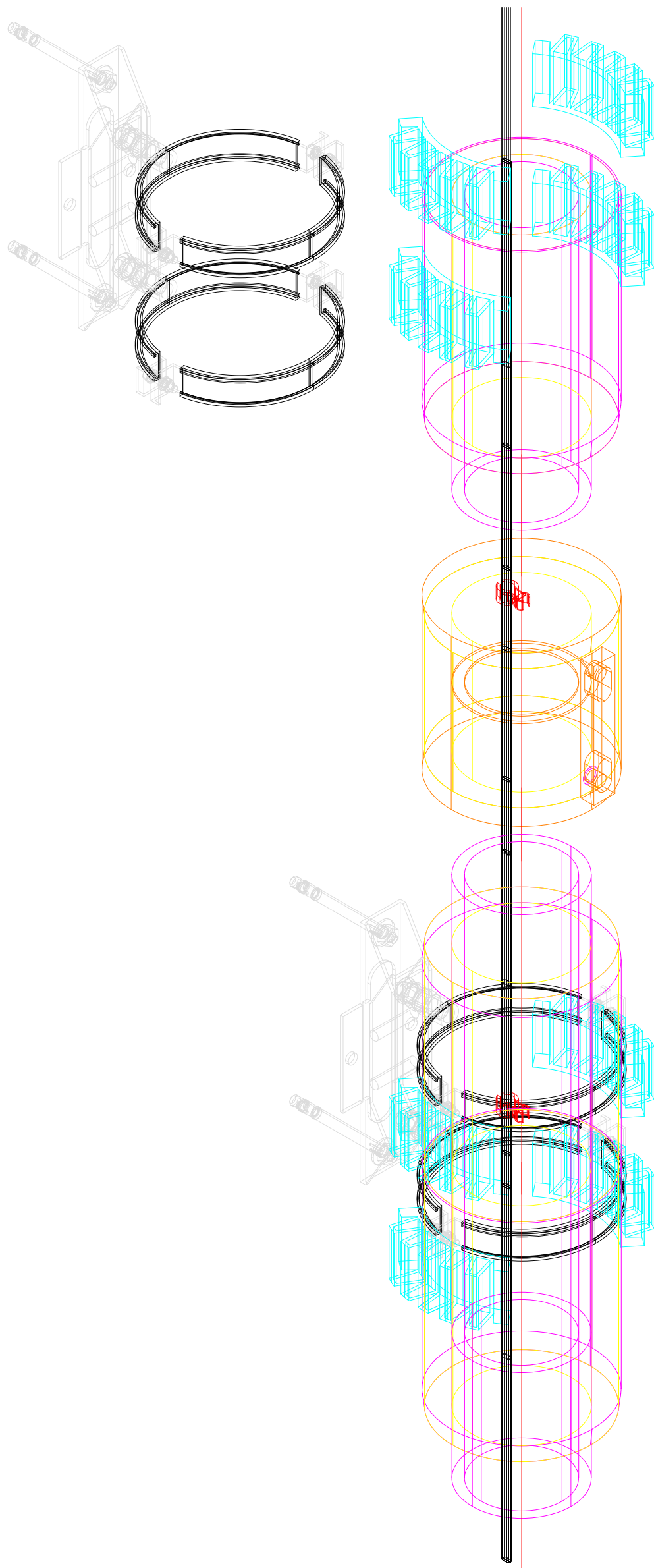
Pastaba:

**MAZGAS 8-** Ritinio atrama, užtikrianti ašinius poslinkius iki 120 mm, kurių maksimali apkrova iki 4 kN. Į slankiojančios atramos komplektą įeina specifikacijoje nurodyti elementai (su iš anksto izoliuotu HDPE vamzdžiu).

Mazgas 9.  
(iš anksto izoliuotu HDPE vamzdžių  
elektrofuzijos jungtis)



Mazgas 10.  
(izoliuotų HDPE vamzdžių elektrofuzijos  
sujungimas su tvirtinimo elementais)

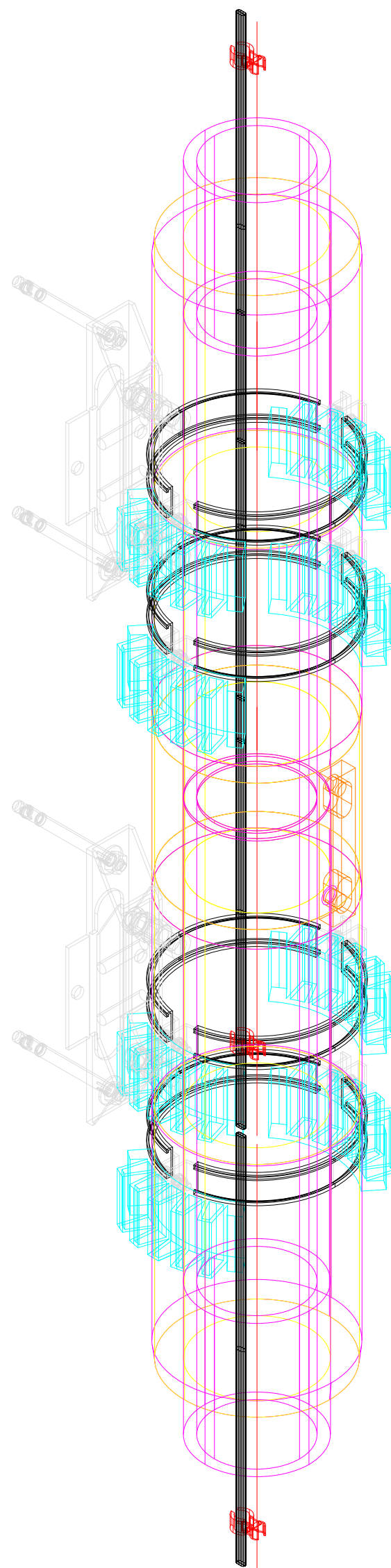
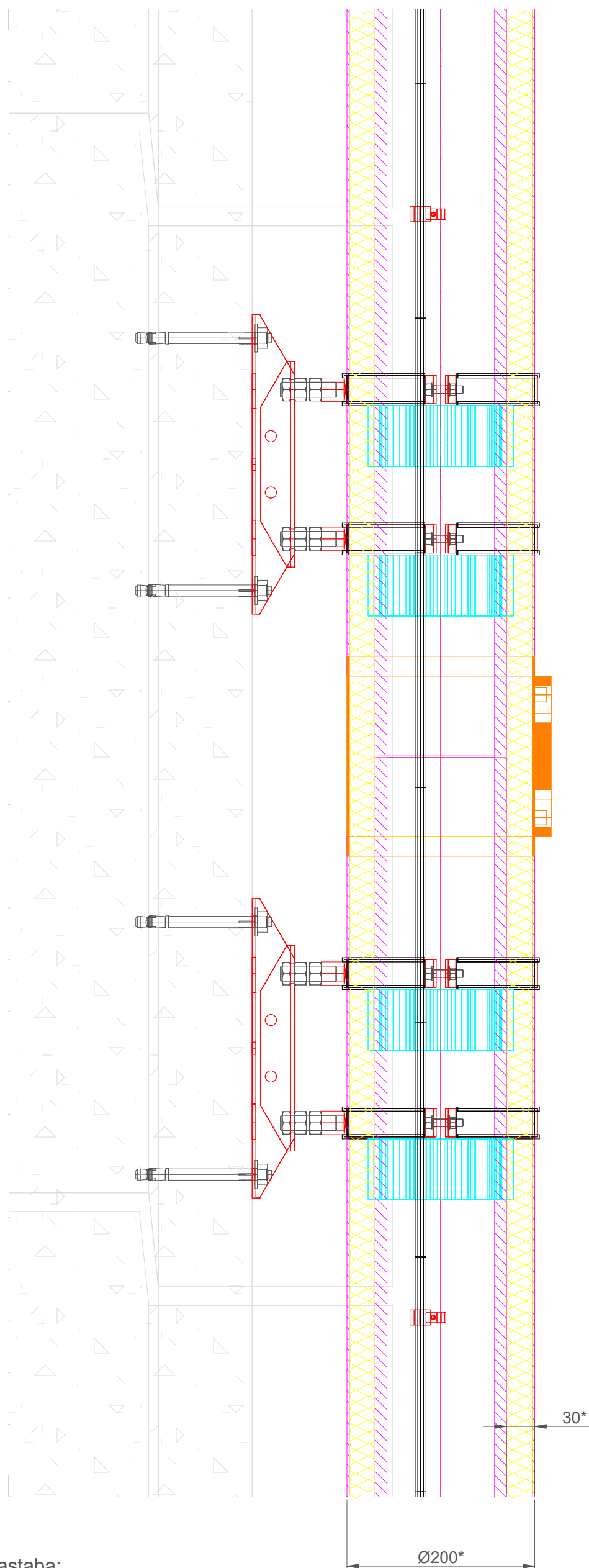


Pastabos:

MAZGAS 9 - Iš anksto izoliuotu HDPE vamzdžių elektrofuzijos jungtis naudojant elektrofuzines movas.

MAZGAS 10 - Elektrofuzijos fiksuoto taško komplekto montavimas. Rinkinį sudaro dvi elektrosintezės juostos ir laikikliai, naudojami kaip nuolatinė ašinių apkrovų perdavimo jungtis fiksuotame vamzdyno taške.

## Mazgas 10 (fiksiuotas tvirtinimo taškas)



Pastaba:

MAZGAS 10 - Tvirtinimo (fiksiuojančios) atramos su elektrofuzijos mova tarp jų ašinėms apkrovoms (iki 4 kN) absorbuoti. Į tvirtinimo atramos komplektą įeina specifikacijoje nurodyti elementai (su iš anksto izoliuotu HDPE vamzdžiu).

DOKUMENTO ŽYMUO

19692-158/2-PRP.B-02

Lapas Lapų Laida

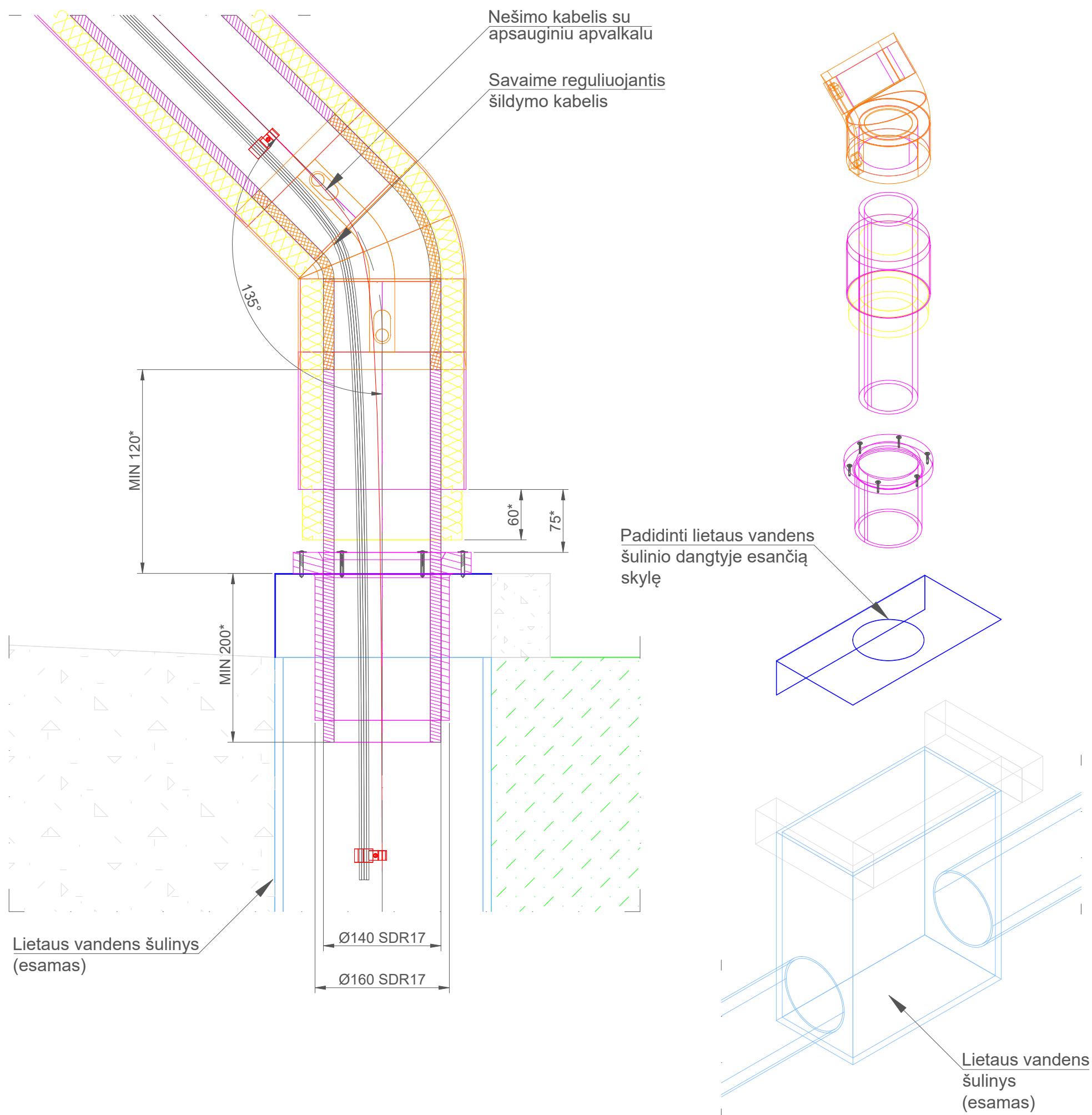
6

9

0

## Mazgas 11.

(HDPE vamzdyno įvadas į esamą lietaus vandens šulinį su dangteliu per flanšinę movą, užtikrinanti netrukdomą vamzdyno ilgio pasikeitimą)



### Pastaba:

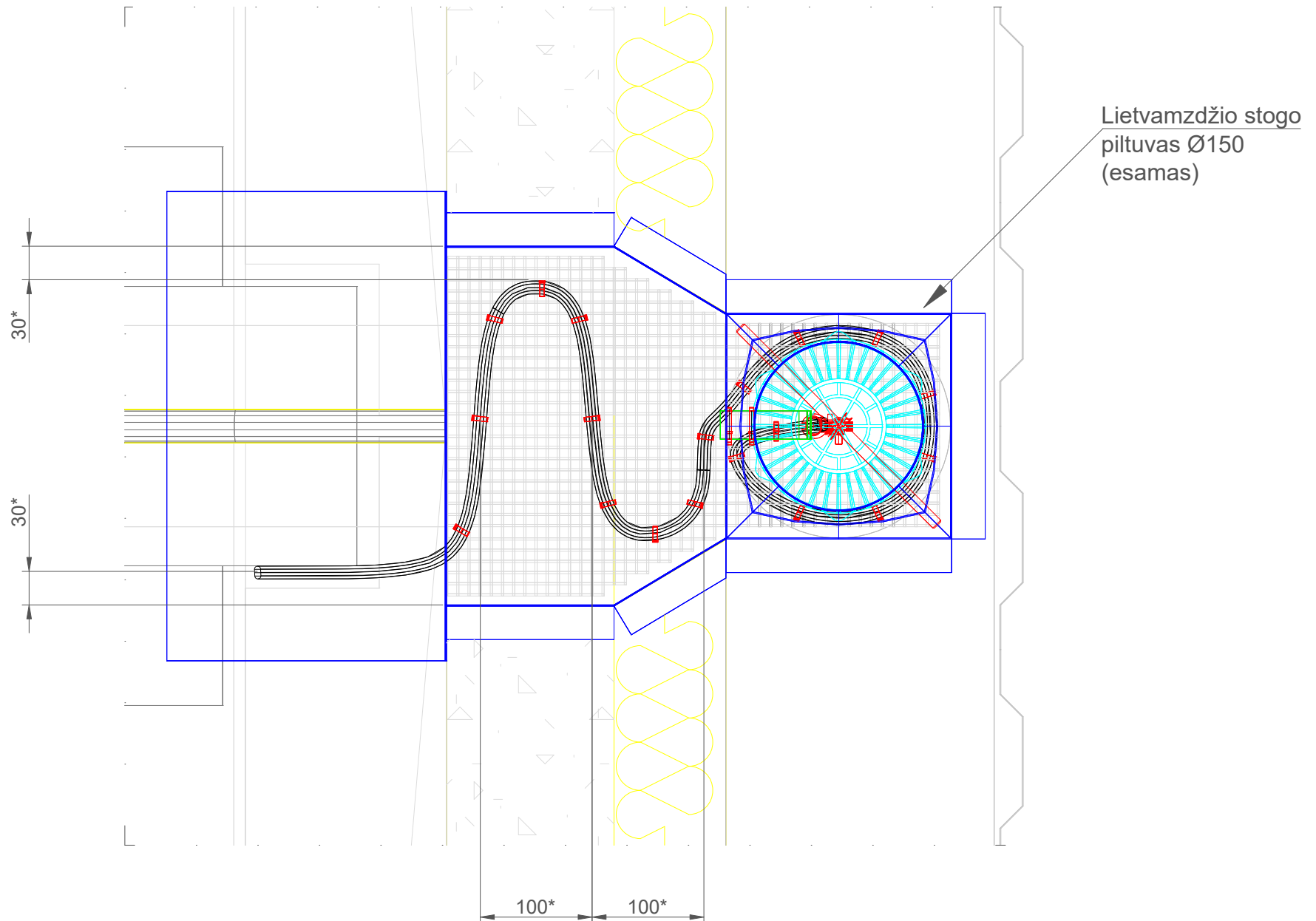
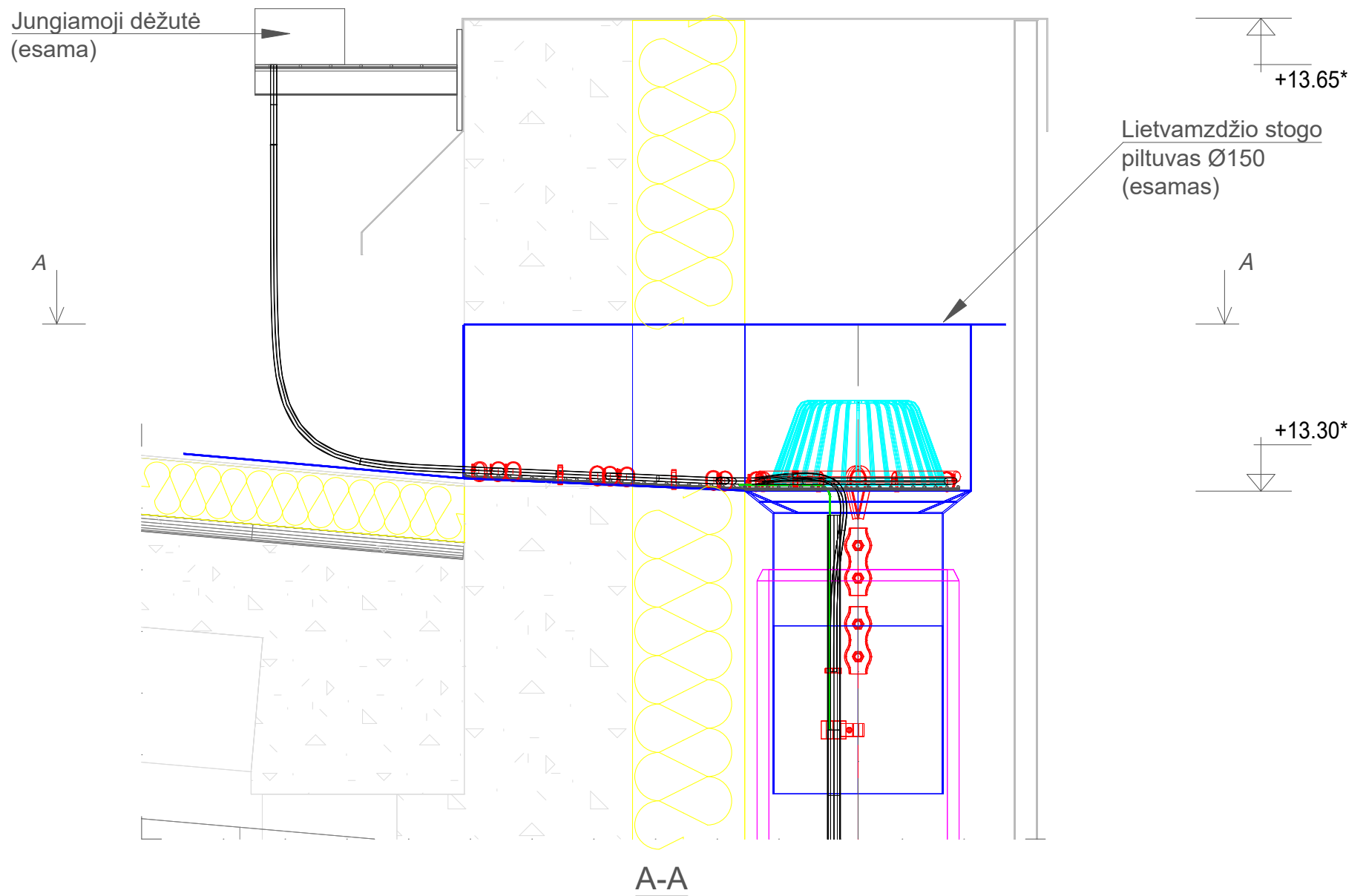
**MAZGAS 11** - padidinti skylę šulinio dangtyje iki skersmens, reikalingo flanšinei įvarei sumontuoti. Suteikti tarpą tarp lietaus kanalizacijos vamzdžio vidinio ir išorinio skersmens (Ø160 SDR17) flanšinės įvare (Ø140 SDR17) pagalbą.

Suvirintas sujungimas naudojant jungiamąsias detales su įmontuotu elektriniu šildytuvu - HDPE jungiamųjų detalių ir vamzdynų suvirinimas būdu. Darbus atlikti grežtai laikantis polietileninių vamzdžių gamintojo rekomendacijų. Vizuali siūlių kokybės patikra - 100%. Suvirintų jungčių, pagamintų suvirinant termistoriumi išvaizda turi atitikti šiuos reikalavimus:

- vamzdžiai, esantys už jungiamosios dalies, turi turėti apdirbimo pėdsakų (pipe stripping);
- dalių suvirinimo indikatoriai turi būti ištiestoje padėtyje;
- suvirintų vamzdžių arba vamzdžių ir jungiamųjų detalių lūžio kampas neturi viršyti 5°;
- dalių paviršiuje neturi būti šiluminės deformacijos ar perdegusio polietileno pėdsakų;
- išilgai dalies perimetro neturėtų būti polietileno lydalo pėdsakų, atsiradusių suvirinimo proceso metu.

## Mazgas 6.

(vandens įleidimo piltuvo šildymo organizavimas, lietaus kanalizacijos stovo apsauga nuo šiukšlių)



**Pastaba:**

**MAZGAS 6** - pastato 158/2 lietaus įvadų šildymo organizavimas. Lietaus kanalizacijos stovų apsauga nuo šiukšlių. Apsaugos nuo didelių šiukšlių patekimo į lietaus kanalizacijos stovą užtikrina lapų gaudyklė. Piltuvo šildymo kilpa susiformuoja šildymo kabeliu, tvirtinama kabeliu raščiais prie suvirinto tinkelio. Laikiklio trosu pakabinamas atliekamas naudojant plieninį stripą su kilpa ir dvigubais spaustukais.

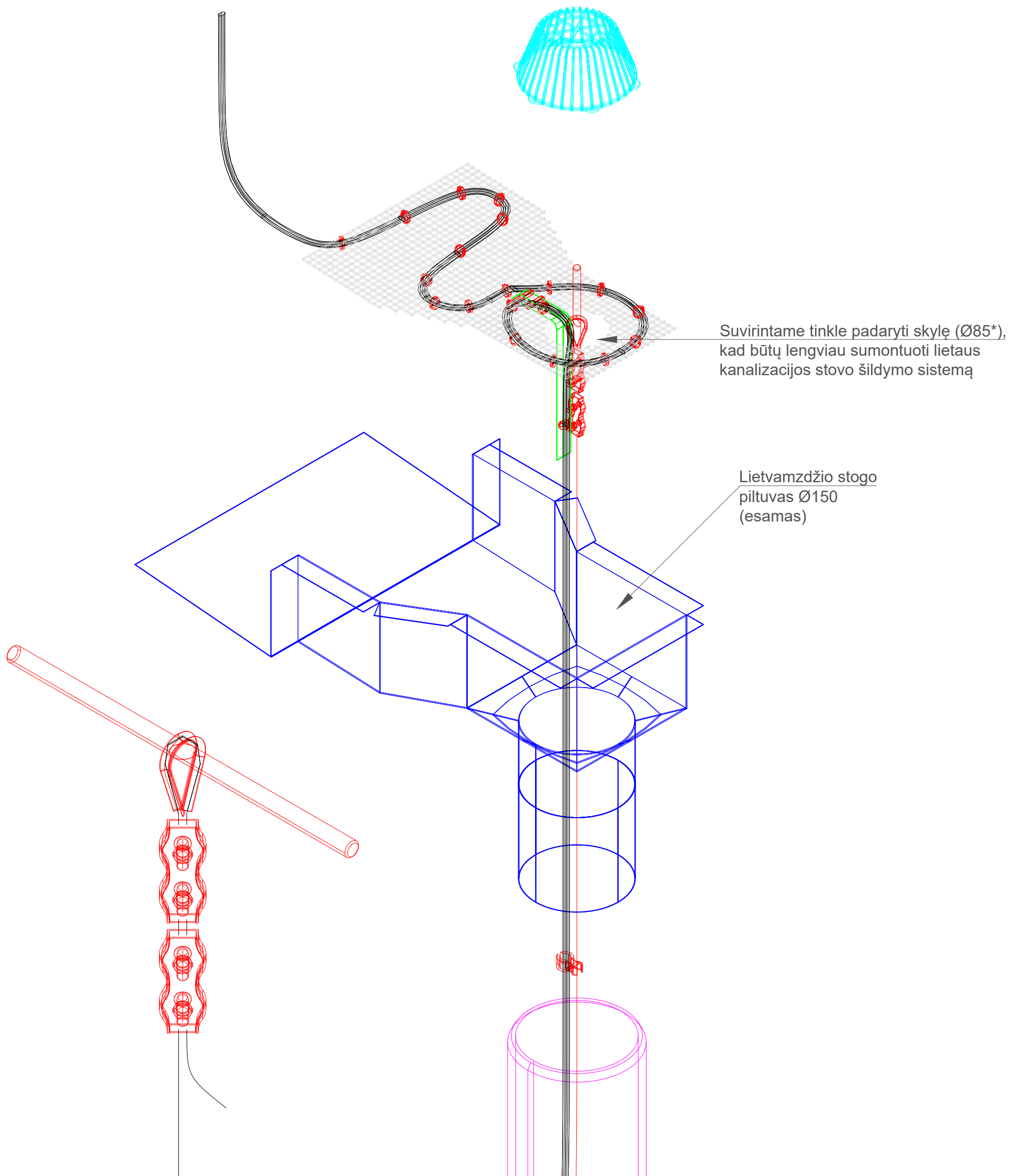
DOKUMENTO ŽYMUO

19692-158/2-PRP.B-02

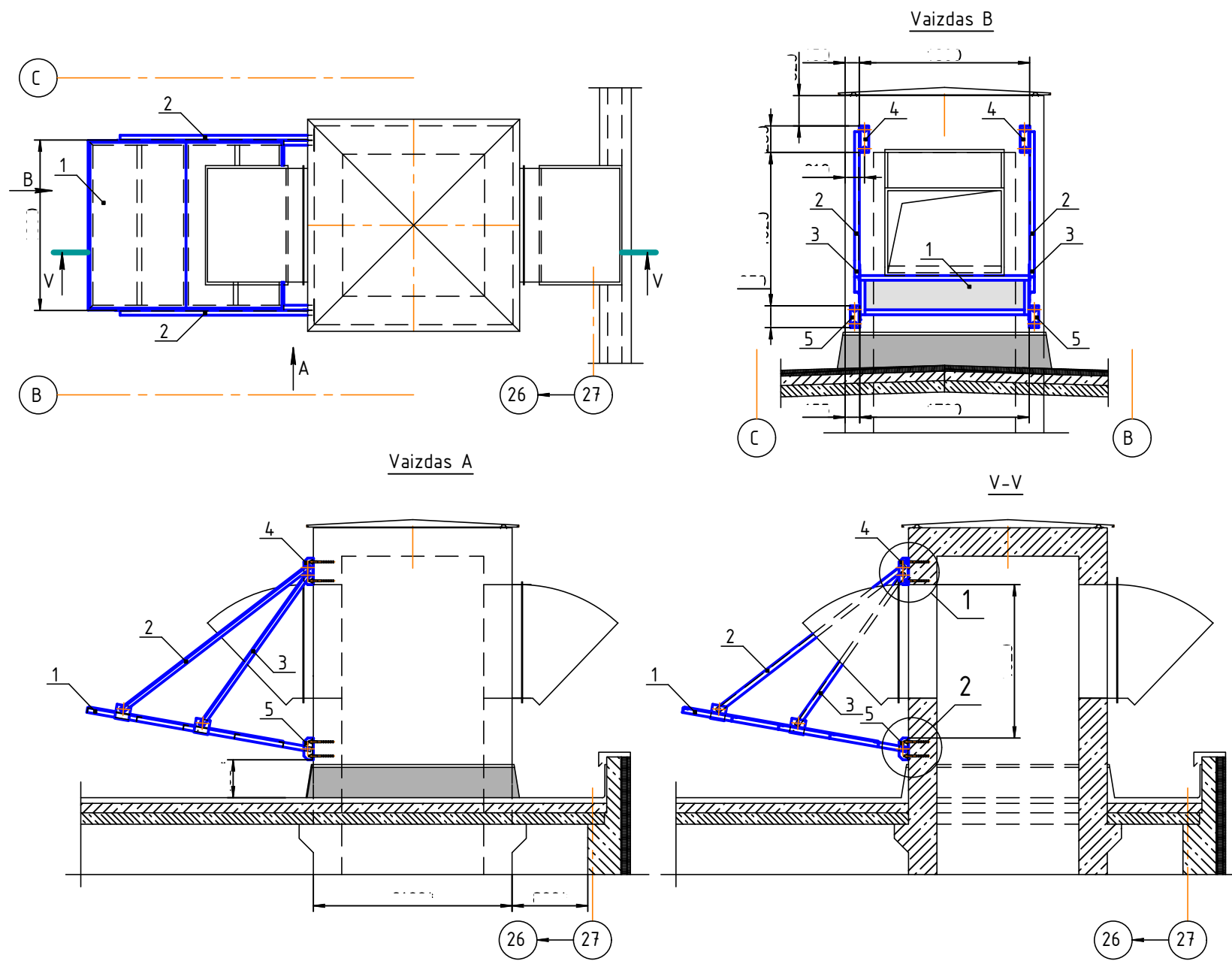
Lapas	Lapų	Laida
8	9	0

## Mazgas 6.

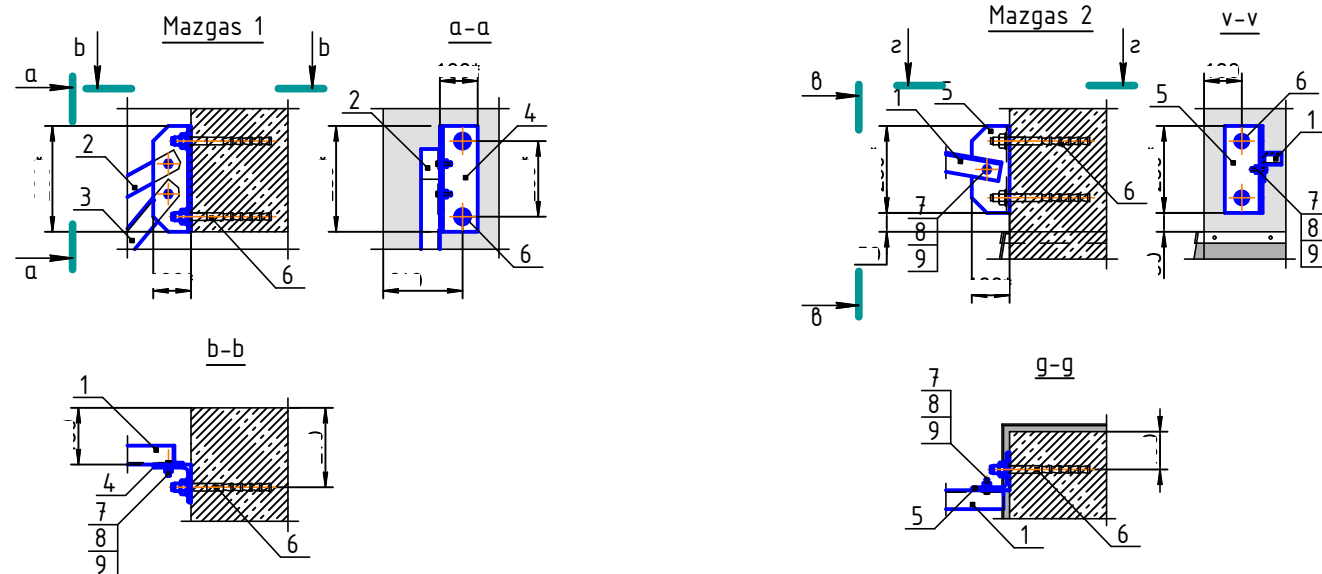
(vandens įleidimo piltuvo šildymo organizavimas, lietaus kanalizacijos stovo apsauga nuo šiukšlių)




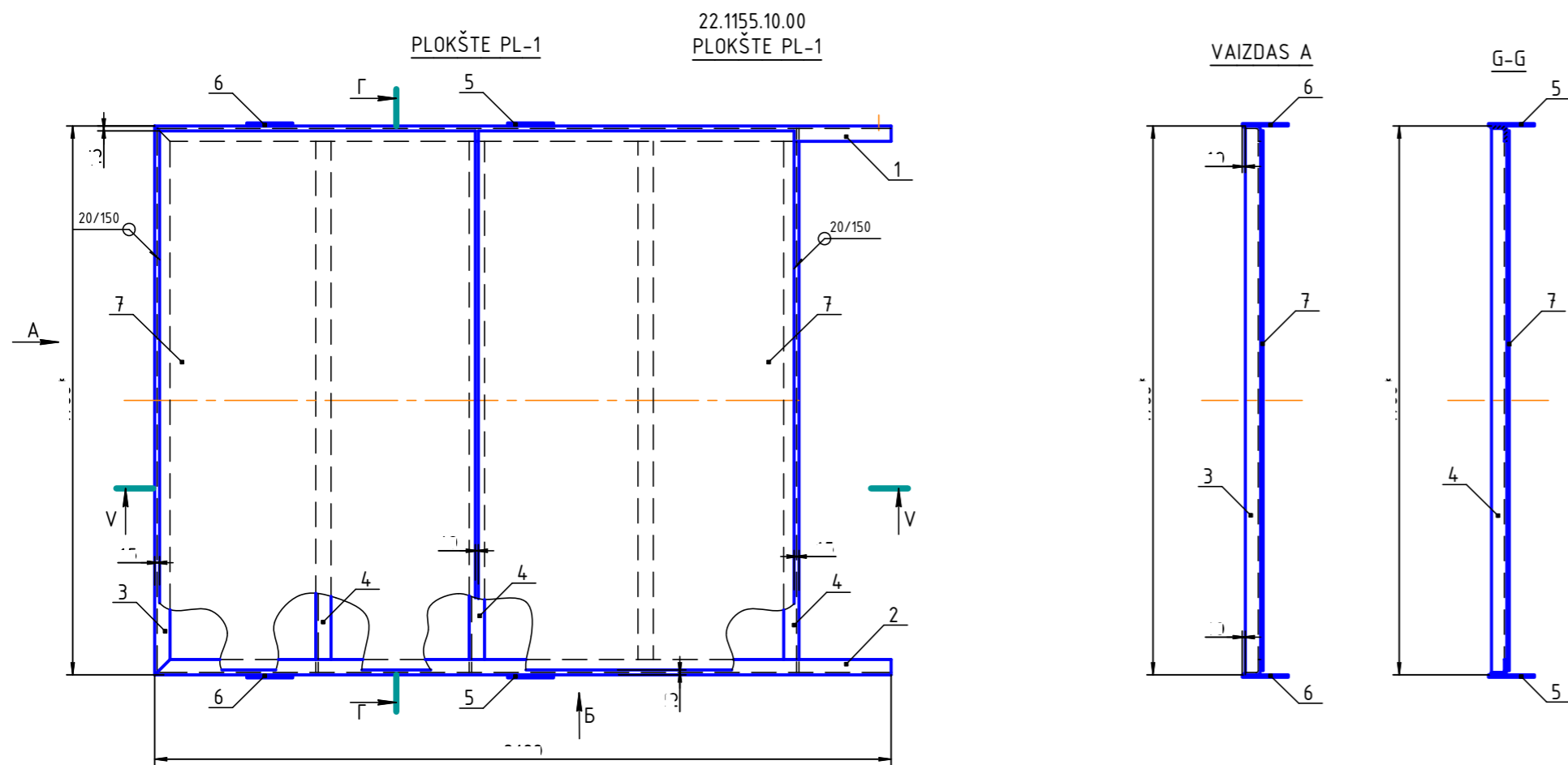
22.1155.00.00  
Montavimo brėžinys



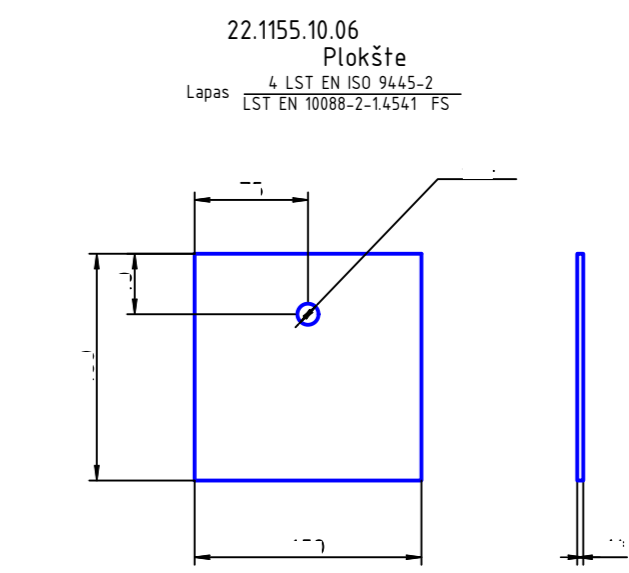
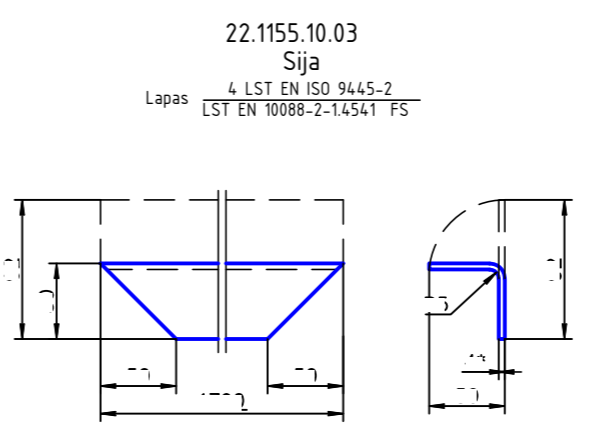
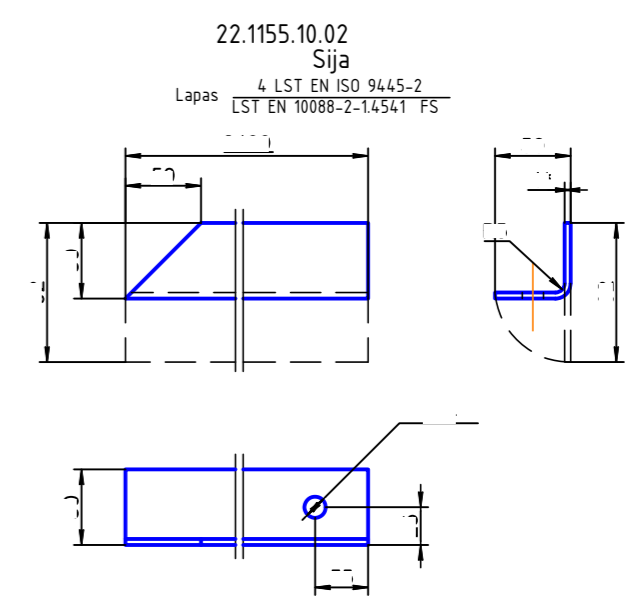
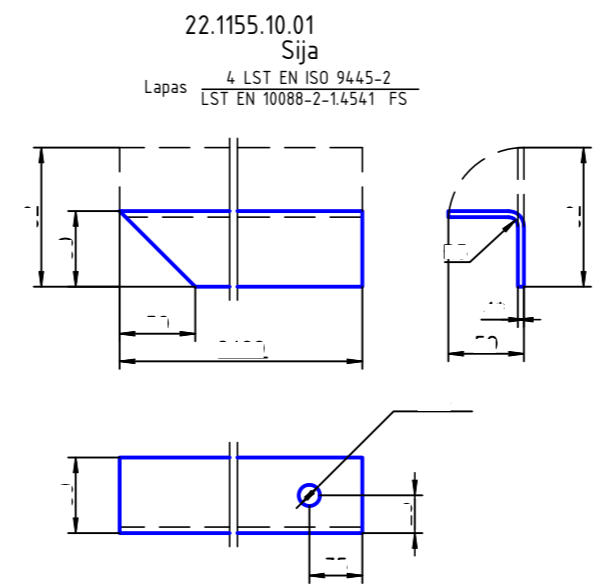
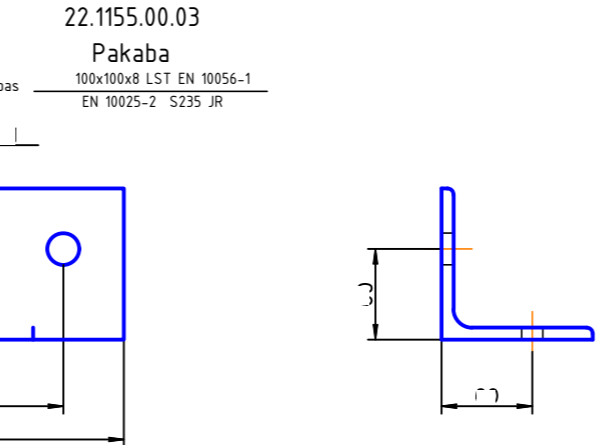
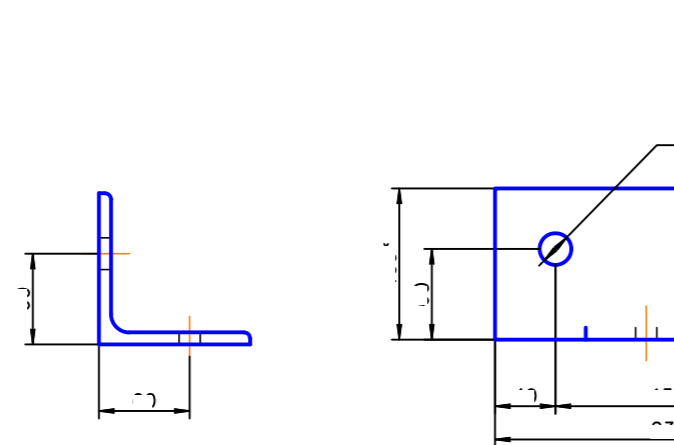
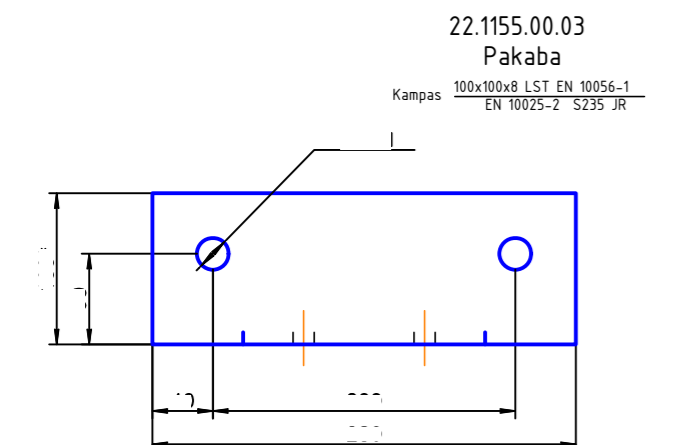
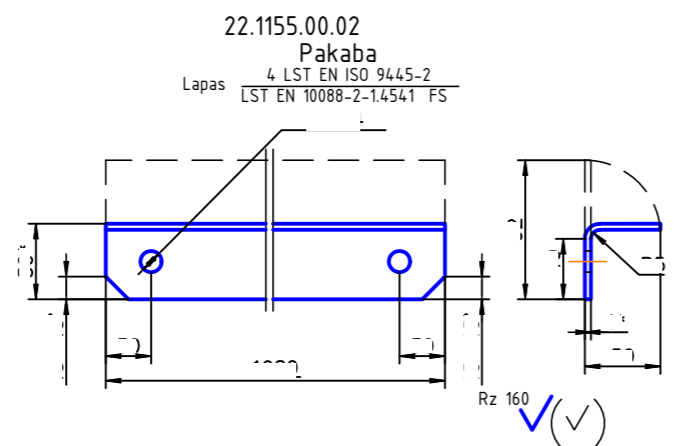
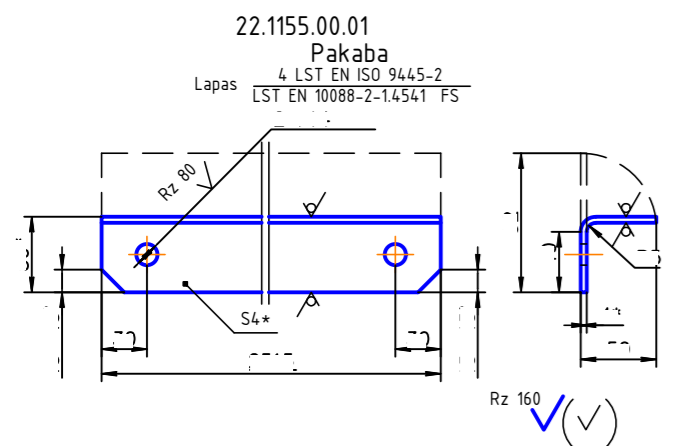
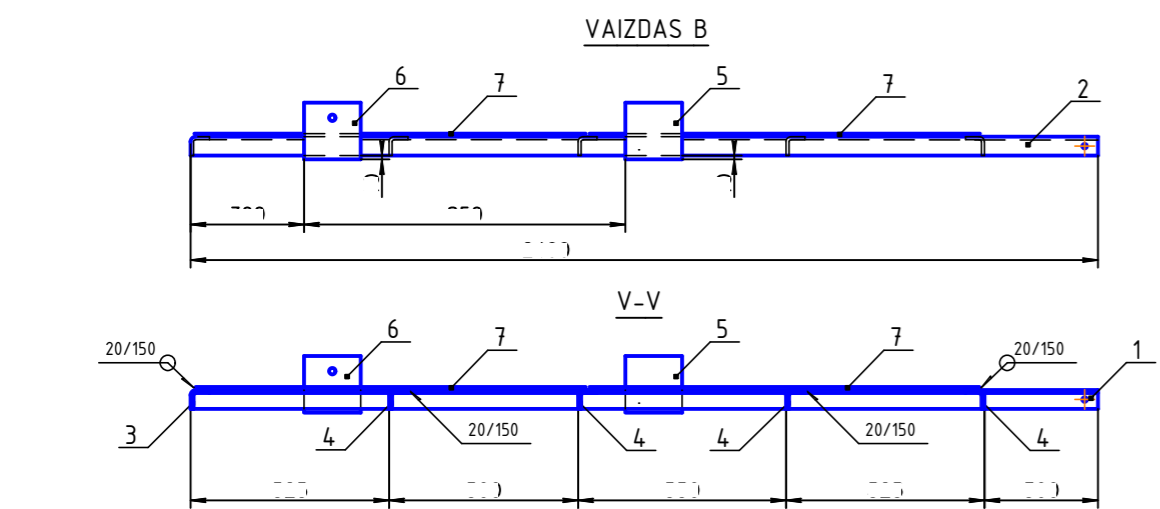
12.1155.10.00			
	Žymėjimas	DOKUMENTACIJA	vt
	22.1155.00.00 MB	Montavimo brėžinys	
1	22.1155.10.00	Plokštė PL-1	1
2	22.1155.00.01	Pakaba	2
3	22.1155.00.02	Pakaba	2
4	22.1155.00.03	Pakaba	2
5	22.1150.00.04	Pakaba	2
6		Inkarinis varžtas.	8
7		Varžtas M12.35	10
8			10
9			10



KVAL. PATV. DOK. NR.	 <b>VJ IGNALINOS ATOMINĖ ELEKTRINĖ</b>	STANINIO PROJEKTO PAVADINIMAS SANDĖLIAVIMO PASKIRTIES PASTATO – SKYSTŲ RADIOAKTYVIŲJŲ ATLIEKŲ SAUGYKLOS (158/2 PASTATO), ADRESU ELEKTRINĖS G.4, K.21, DRŪKŠINIŲ K., 31152 VISAGINO SAV., LIETAUS NUOTEKŲ SISTEMOS PAPRĄSTOJO REMONTO PROJEKTAS.	
		DOKUMENTO PAVADINIMAS IGNALINOS AE 158/2 PASTATAS STOGAS ( ašyse 1-27, A-D). LIETAUS NUOTEKŲ SISTEMOS OPTIMIZAVIMAS	
LT	STATYTOJAS: VALSTYBĖS ĮMONĖ IGNALINOS ATOMINĖ ELEKTRINĖ	DOKUMENTO ŽYMUO <b>19692-158/2-PRP.B-03</b>	
		Sklaidytuvo įrenginio 22.1155.00.00 Montavimo brėžinys	Laida 0 Lapas 1 Lapų 2

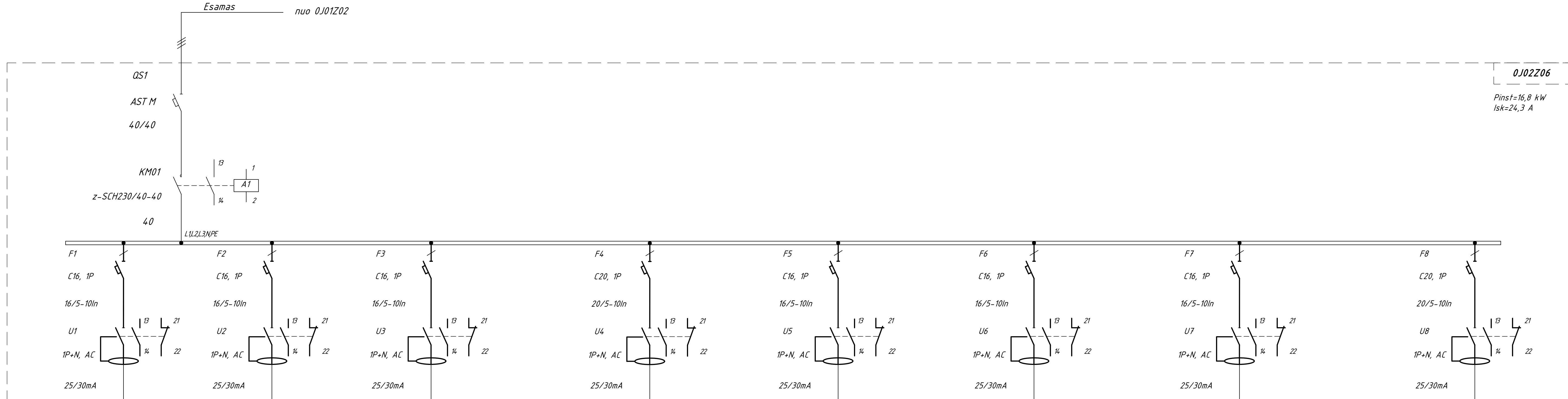


22.1155.10.00 Plokšte PL-1		Žymėjimas	DOKUMENTACIJA	vnt
		22.1155.10.00 SB	Surinkimo brėžinys	
		Detalės		
1	22.1155.10.01	Sija		1
2	22.1155.10.02	Sija		1
3	22.1155.10.03	Sija		1
4	22.1155.10.04	Sija		4
5	22.1150.00.05	Plokšte		2
		Lapas 4 LST EN ISO 9445 LST EN 10088-2-14541 FS		
		150x150		
A4	6	22.1150.00.06	Plokšte	2
B4	7	22.1150.00.07	Grindys	2
		Lapas 1 LST EN ISO 9445 LST EN 10088-2-14541 FS		
		1760x1030		



Maitinimo tinklas

Jėgos rinktė 0,4kV	Ivadinis automatinis jungiklis	Ženklinimas
		Tipas
		In./latk., A
	Magnėtinis patėdiklis	Ženklinimas
		Tipas
		In., A
	Nuehinančios linijos automatinis jungiklis	Ženklinimas
		Tipas
		In, A/latk. A
	Skirtuminės srovės įtaisai (RCD)	Ženklinimas
		Tipas
		In., A/I $\Delta$ , mA



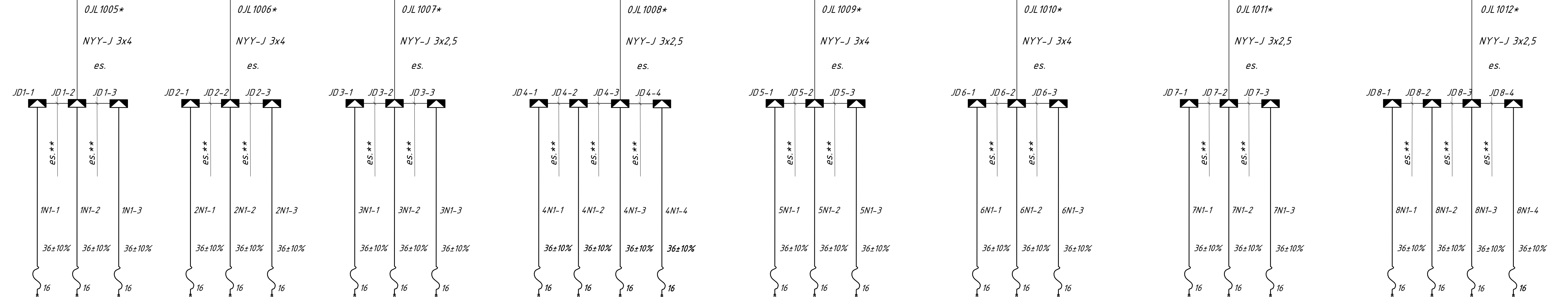
0J02Z06  
Pinst=16,8 kW  
Isk=24,3 A

58/2 past.  
109 pat.

Sutartiniai žymėjimai

- Esami tinklai, esama įranga
- Projektuojami tinklai ir įranga

Kabelio duomenys (es.)*	Ženklinimas
	Markė, skerspjūvis, mm <sup>2</sup>
	Ilgis, m
Jungiamoji dėžutė	
Kabelio duomenys	Markė, skerspjūvis, mm <sup>2</sup>
	Ilgis, m
Šildymo kabelio duomenys	Ženklinimas
	Kabelio galia, W/m***
	Ilgis, m



PASTABOS:

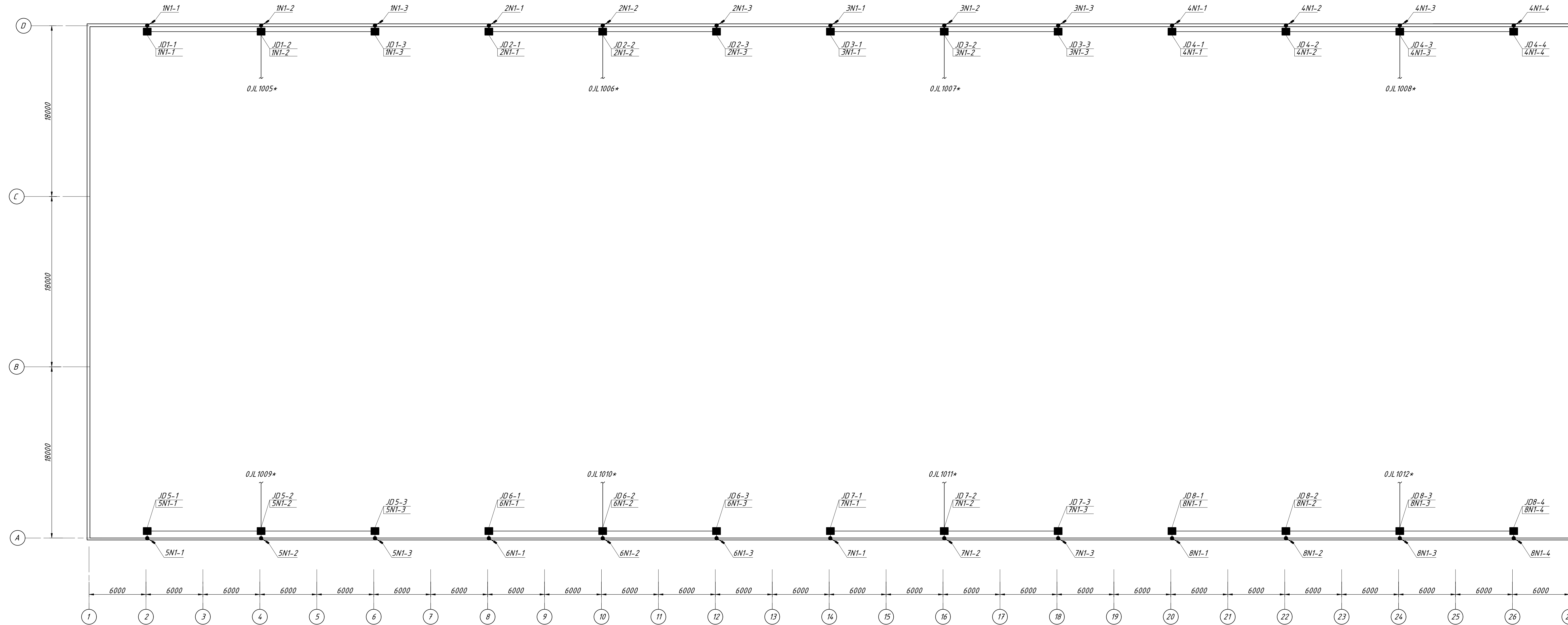
1. Schema atlikta, keičiant galiojančią elektros sujungimo schemą žiūr. 19692-158/2-PRP-E.NSTDS, 5 lap. (EC-0921-355V3).
2. \* Žymėjimas pagal projektą 7702/1 "IAE Cementavimo įrenginiai ir laikina saugykla".
3. \*\*Pagal projektą 7702/1 "IAE Cementavimo įrenginiai ir laikina saugykla".
4. \*\*\*Sniege ir tirpstančiame vandenyje esant 0°C.
5. Elektros įrengimų įsėdystymas, žiūrėti brėž. 19692-158/2-PRP-E.B-02

Elektrios energijos vartojimas	Ženklinimas
	Pn, kW
	In, A
	Pavadinimas
	Montavimo vieta

	1N1-1	1N1-2	1N1-3	2N1-1	2N1-2	2N1-3	3N1-1	3N1-2	3N1-3	4N1-1	4N1-2	4N1-3	4N1-4	5N1-1	5N1-2	5N1-3	6N1-1	6N1-2	6N1-3	7N1-1	7N1-2	7N1-3	8N1-1	8N1-2	8N1-3	8N1-4		
	1,92			1,92			1,92			2,6				1,92			1,92			2,6								
	8,5						8,5						11,3						8,5									
	Savaime reguliuojantis šildymo kabelis																											
	158/2 past.																											

KVAL. PATV. DOK. NR.		UAB "IGNALINOS ATOMINĖ ELEKTRINĖ"	
		0,4 KV PASKIRSTYMO TINKLAI. JĖGOS RINKLĖS 0J02Z06 SKAIČIAVIMO SCHEMA	
STATYTOJAS	VALSTYBĖS ĮMONĖ IGNALINOS ATOMINĖ ELEKTRINĖ	DOKUMENTO ŽYMOJAS	
		19692-158/2-PRP-E.B-01	
		Laida	Lapų
		0	1 / 1

158/2 past. stogo planas



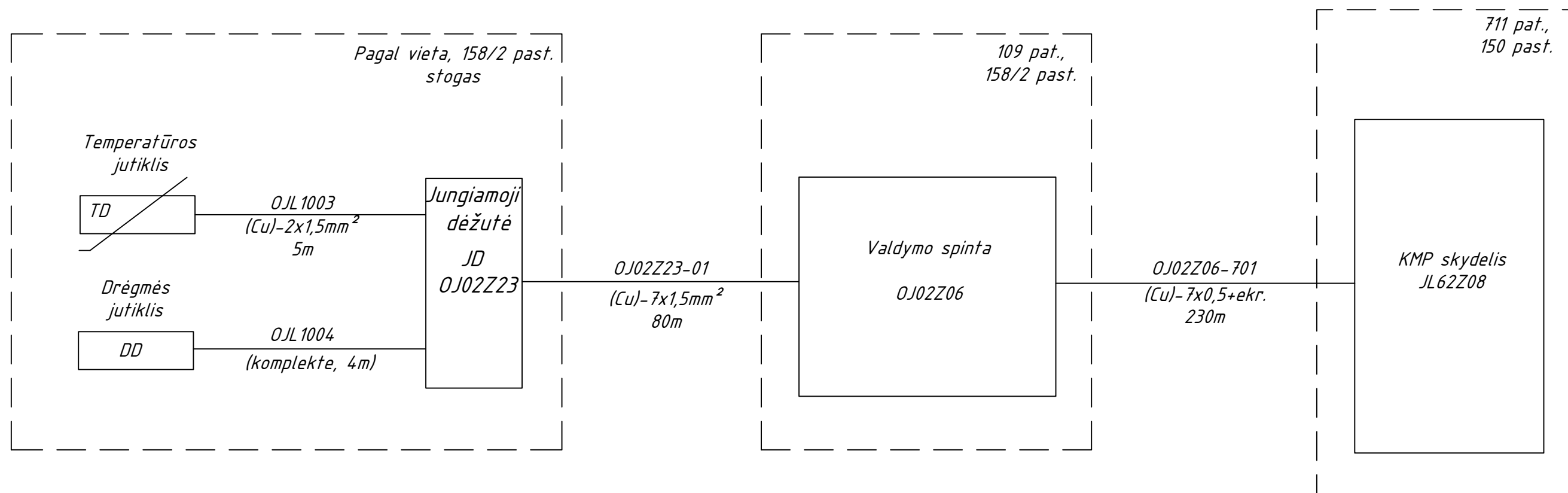
Sutartiniai žymėjimai


- -Esami tinklai, esama įranga
- — -Savireguliuojantis šildymo kabelis su termiškai susitraukiančia galine mova.
- -Jungiamoji dėžutė JB-16-02

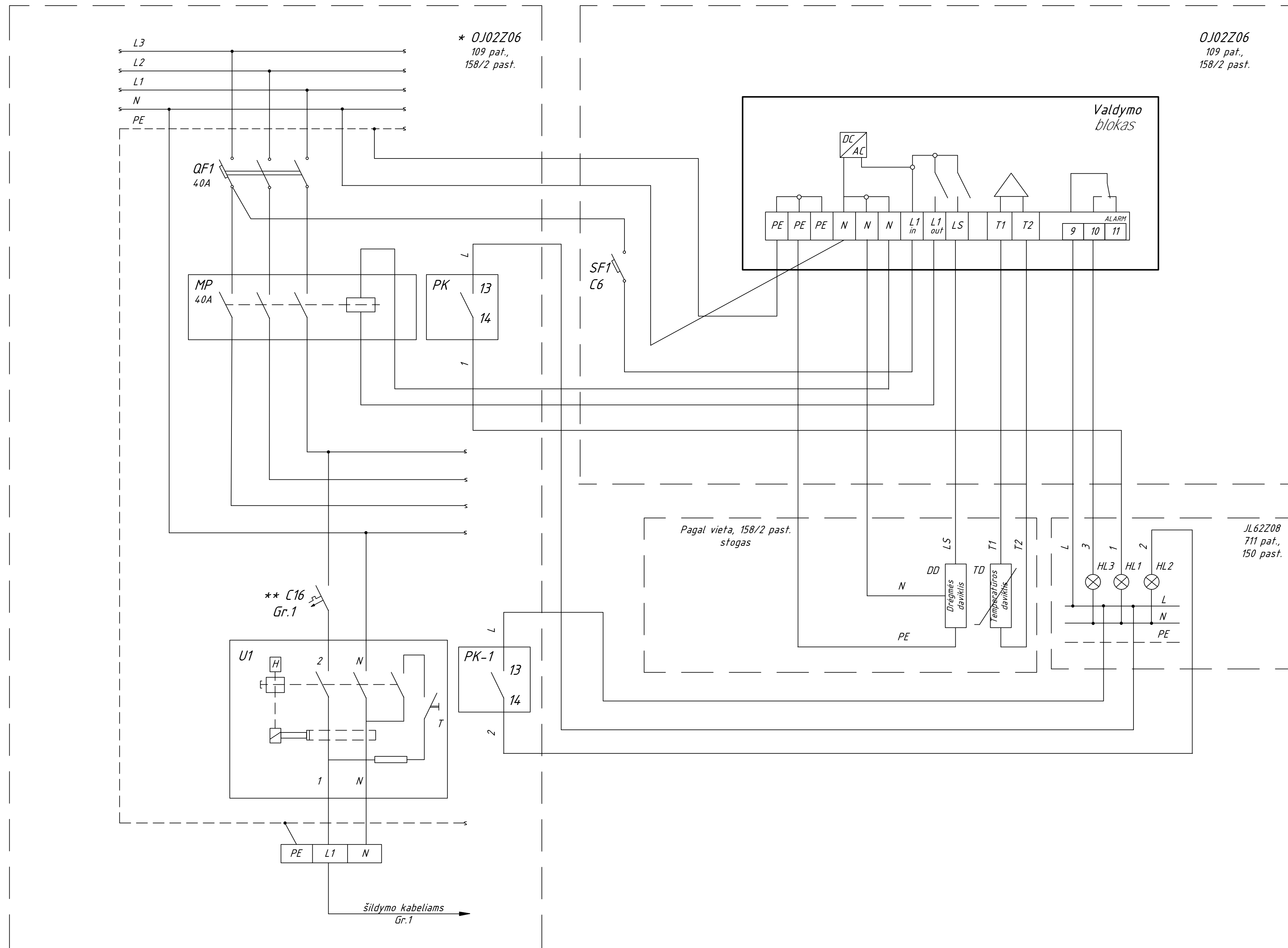
PASTABOS:

1. \*Žiūr. brėžinys 19692-158/2-PRP-E.B-01.

KVAL. PATV. DOK. NR.	VJ IGNALINOS ATOMINĖ ELEKTRINĖ	STATYBOS PROJEKTO PAVADINIMAS SANDĖLIAVIMO PASKIRTIES PASTATO - SKYSTŲ RADIOAKTYVIŲJŲ ATLEKŲ SAUGYKLŲS (158/2 PASTATO), ADRESU ELEKTRINĖS G.4, K21, IGROŠNIŲ K. 31152 VSAGINO SAV. LEIAUS NUOTEKŲ SISTEMOS PAPRASTOJŲ REMONTŲ PROJEKTAS.	
		STATYBOS PAVADINIMAS IGNALINOS AE 158/2 PASTATAS	
STATYTOJAS VALSTYBĖS ĮMONĖ IGNALINOS ATOMINĖ ELEKTRINĖ		DOKUMENTO PAVADINIMAS ĮRANGOS IŠDĖSTYMO PLANAS IR ŠILDYMO KABELIŲ TIESIMAS.	Laida 0
STATYTOJAS VALSTYBĖS ĮMONĖ IGNALINOS ATOMINĖ ELEKTRINĖ		DOKUMENTO ŽYRŪS 19692-158/2-PRP-E.B-02	Lapas 1




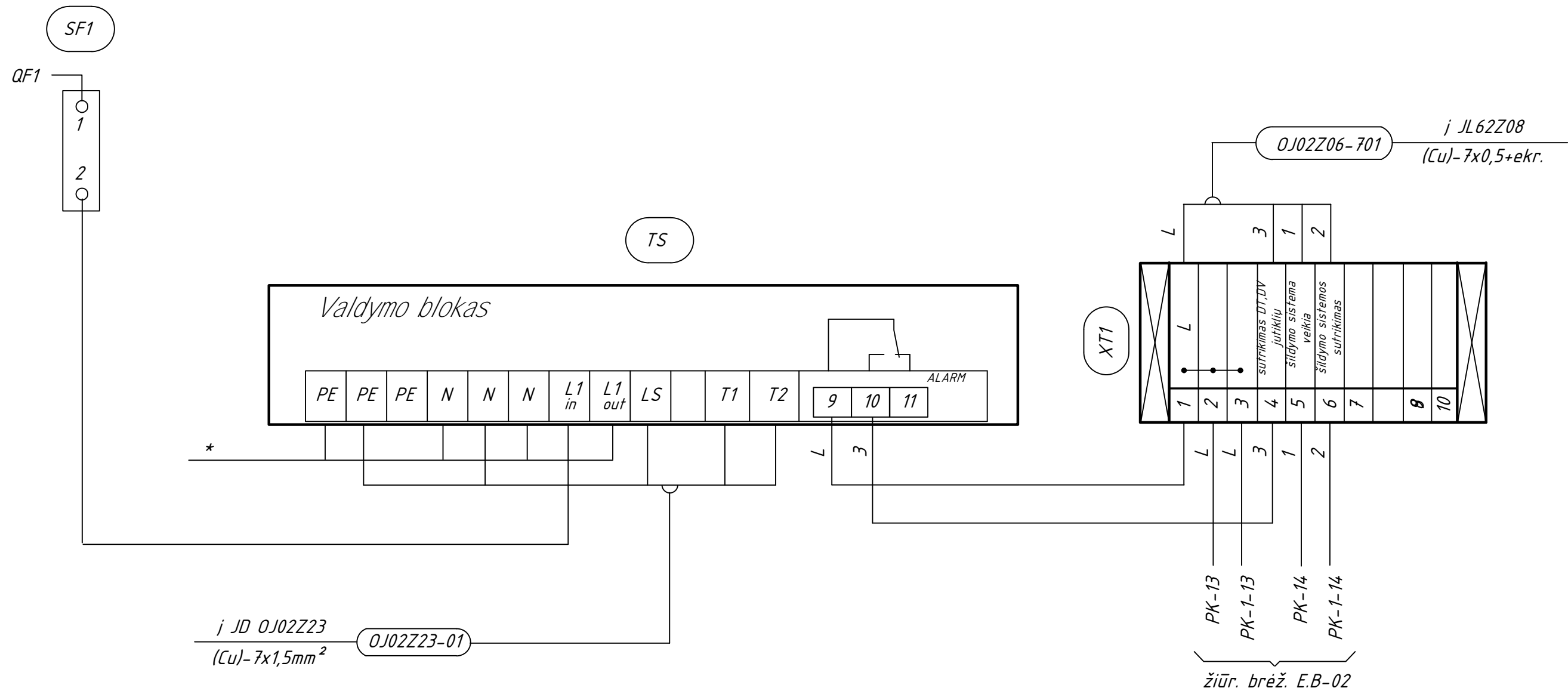
KVAL. PATV. DOK. NR.	 <b>VJ IGNALINOS ATOMINĖ ELEKTRINĖ</b>	STANINIO PROJEKTO PAVADINIMAS SANDĖLIAVIMO PASKIRTIES PASTATO – SKYSTŲ RADIOAKTYVIŲJŲ ATLIEKŲ SAUGYKLOS (158/2 PASTATO), ADRESU ELEKTRINĖS G.4, K.21, DRŪKŠINIŲ K., 31152 VISAGINO SAV., LIETAUS NUOTEKŲ SISTEMOS PAGRASOJO REMONTO PROJEKTAS.	
		DOKUMENTO PAVADINIMAS IGNALINOS AE 158/2 PASTATAS STOGAS ( ašyse 1-27, A-D). LIETAUS NUOTEKŲ SISTEMOS OPTIMIZAVIMAS	
		KABELIŲ JUNGČIŲ SCHEMA	Laida 0
LT	STATYTOJAS: VALSTYBĖS ĮMONĖ IGNALINOS ATOMINĖ ELEKTRINĖ	DOKUMENTO ŽYMUO 19692-158/2-PRP-PVA.B-01	Lapas 1 Lapų 1



**PASTABOS:**

1. \* Pagal brež. 19692-158/2-PRP-E.B-01 (žiūr. elektrotechn. dal.)
2. \*\*Gr.2-8 šildymo kabeliams-analoginė grandinė schema

KVAL. PATV. DOK. NR.	 <b>VJ IGNALINOS ATOMINĖ ELEKTRINĖ</b>	STATYBOS PROJEKTO PAVADINIMAS: SANDĖLIAVIMO PASKIRTIES PASTATO – SKYSTŲ RADIOAKTYVIŲJŲ ATLEKŲ SAUGYKLOS (158/2 PASTATO), ADRESU ELEKTRINĖS G4, K21, DRUKŠNIŲ K. 3152 VIŠAGNO SAV., LIETAUS NUOTĖKŲ SISTEMOS PAPRASTOJO REKONTO PROJEKTAS. DOKUMENTO PAVADINIMAS: IGNALINOS AE 158/2 PASTATAS STOGAS ( ašyse 1-27, A-D). LIETAUS NUOTĖKŲ SISTEMOS OPTIMIZAVIMAS	
		ELEKTRONINIS ŠILDYMO SISTEMŲ VALDYMO BLOKAS.	Laida 0
LT	STATYTOJAS: VALSTYBĖS ĮMONĖ IGNALINOS ATOMINĖ ELEKTRINĖ	DOKUMENTO ŽYMUO: 19692-158/2-PRP-PVA.B-02	Lapas Lapu 1 1



**PASTABOS:**

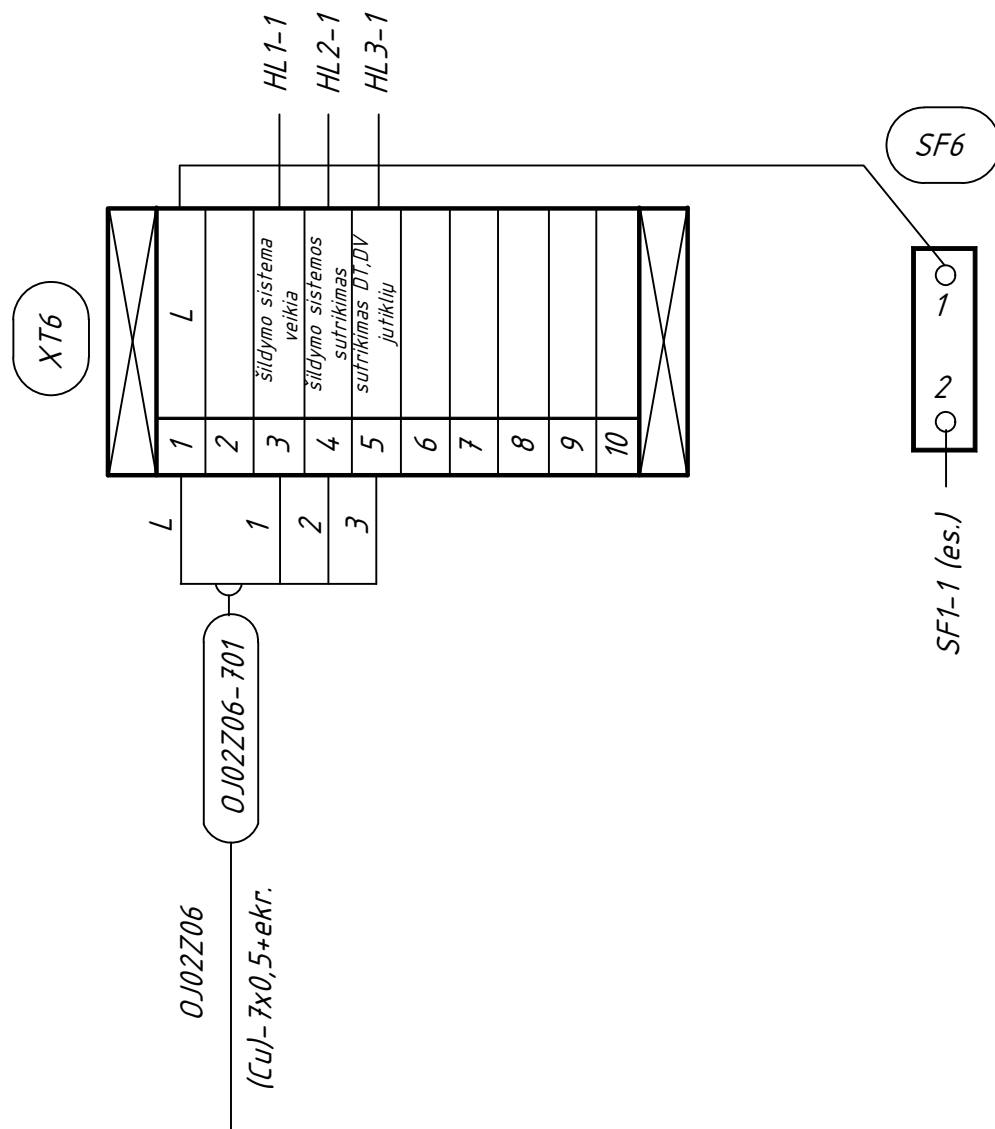
1. Schema sudaryta naujai sumontuotai įrangai esamoje OJ02Z06 valdymo spintoje .
2. \* Pagal 19692-158/2-PRP-E dal.

**SUTARTINIAI ŽYMĖJIMAI**

- — Esami tinklai, esama įranga
- — Projektuojami tinklai ir įranga

KVAL. PATV. DOK. NR.	<b>VĮ IGNALINOS ATOMINĖ ELEKTRINĖ</b>	STANINIO PROJEKTO PAVADINIMAS SANDĖLIAVIMO PASKIRTIES PASTATO – SKYSTŲ RADIOAKTYVIŲJŲ ATLIEKŲ SAUGYKLOS (158/2 PASTATO), ADRESU ELEKTRINĖS G.4, K.21, DRŪKŠINIŲ K., 31152 VISAGINO SAV., LIETAUS NUOTEKŲ SISTEMOS PAPRASTOJO REMONTO PROJEKTAS.	
		DOKUMENTO PAVADINIMAS IGNALINOS AE 158/2 PASTATAS STOGAS ( ašyse 1-27, A-D). LIETAUS NUOTEKŲ SISTEMOS OPTIMIZAVIMAS	
		VALDYMO SPINTA OJ02Z06. ELEKTRINIŲ PRIJUNGIMO IR SUJUNGIMO SCHEMA	Laida 0
LT	STATYTOJAS: VALSTYBĖS ĮMONĖ IGNALINOS ATOMINĖ ELEKTRINĖ	DOKUMENTO ŽYMUO 19692-158/2-PRP-PVA.B-03	Lapas 1
			Lapų 1

KAIRĖ PUSĖ



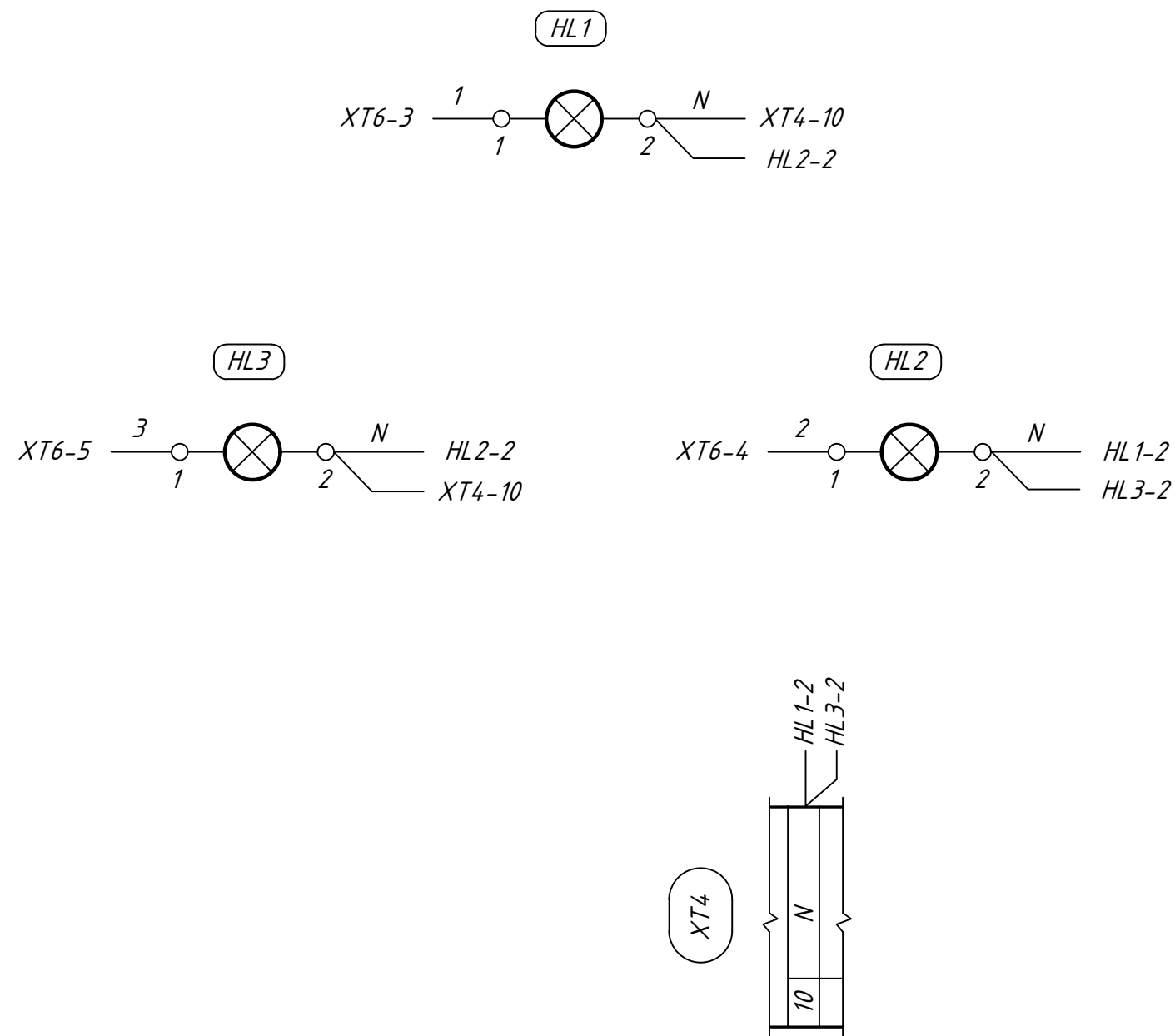
PASTABOS:

Schema sudaryta naujai sumontuotai įrangai esame 0J02Z06 KMP skydelyje.

SUTARTINIAI ŽYMĖJIMAI

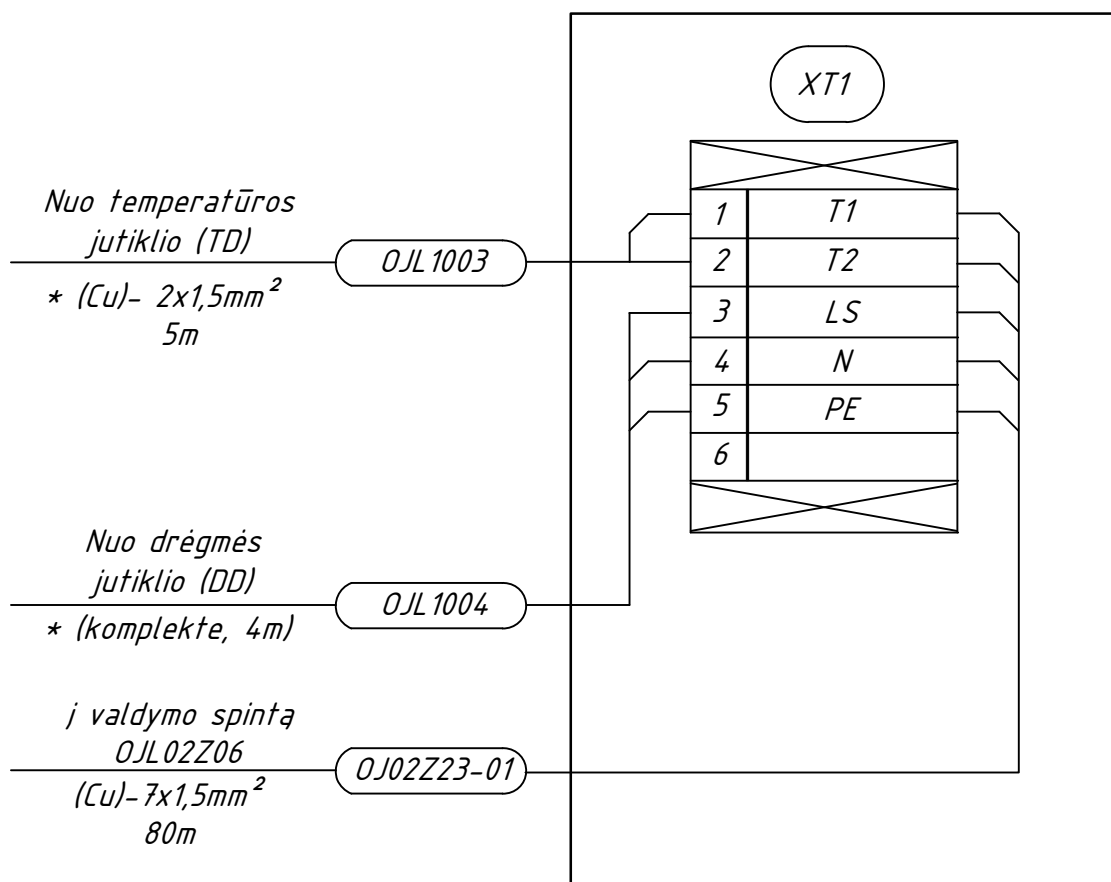
- — Esami tinklai, esama įranga
- — Projektuojami tinklai ir įranga

PRIEKINĖ SIENELĖ  
IŠ MONTAVIMO PUSĖS VAIZDAS



KVAL. PATV. DOK. NR.	<b>VJ IGNALINOS ATOMINĖ ELEKTRINĖ</b>	STANINIO PROJEKTO PAVADINIMAS SANDĖLIAVIMO PASKIRTIES PASTATO - SKYSTŲ RADIOAKTYVIŲJŲ ATLIEKŲ SAUGYKLOS (158/2 PASTATO), ADRESU ELEKTRINĖS G.4, K21, DRŪKŠINIŲ K., 31152 VISAGINO SAV., LIETAUS NUOTEKŲ SISTEMOS PAPRASTOJO REMONTO PROJEKTAS.	
		DOKUMENTO PAVADINIMAS IGNALINOS AE 158/2 PASTATAS STOGAS ( ašyse 1-27, A-D). LIETAUS NUOTEKŲ SISTEMOS OPTIMIZAVIMAS	
STATYTOJAS: VALSTYBĖS ĮMONĖ IGNALINOS ATOMINĖ ELEKTRINĖ		KMP SKYDELIS JL62Z08. ELEKTRINIŲ PRIJUNGIMO IR SUJUNGIMO SCHEMA	Laida 0
LT		DOKUMENTO ŽYMUO 19692-158/2-PRP-PVA.B-04	Lapas 1
			Lapų 1

JUNGIAMOJI DĒŽUTĒ  
OJ02Z23



PASTABOS:

\*Pakeisti esamus

KVAL.  
PATV.  
DOK. NR.



VJ IGNALINOS ATOMINĖ  
ELEKTRINĖ

STANINIO PROJEKTO PAVADINIMAS

SANDĖLIAVIMO PASKIRTIES PASTATO -  
SKYSTŲ RADIOAKTYVIŲJŲ ATLIEKŲ SAUGYKLOS (158/2 PASTATO), ADRESU  
ELEKTRINĖS G.4, K21, DRŪKŠINIŲ K., 31152 VISAGINO SAV., LIETAUS NUOTEKŲ  
SISTEMOS PAGRASOJO REMONTO PROJEKTAS.

DOKUMENTO PAVADINIMAS

IGNALINOS AE 158/2 PASTATAS  
STOGAS ( ašyse 1-27, A-D).  
LIETAUS NUOTEKŲ SISTEMOS OPTIMIZAVIMAS

JUNGIAMOJI DĒŽUTĒ OJ02Z23.  
ELEKTRINIŲ PRIJUNGIMO IR SUJUNGIMO SCHEMA

Laida

0

LT

STATYTOJAS:

VALSTYBĖS ĮMONĖ IGNALINOS  
ATOMINĖ ELEKTRINĖ

DOKUMENTO ŽYMUO

19692-158/2-PRP-PVA.B-05

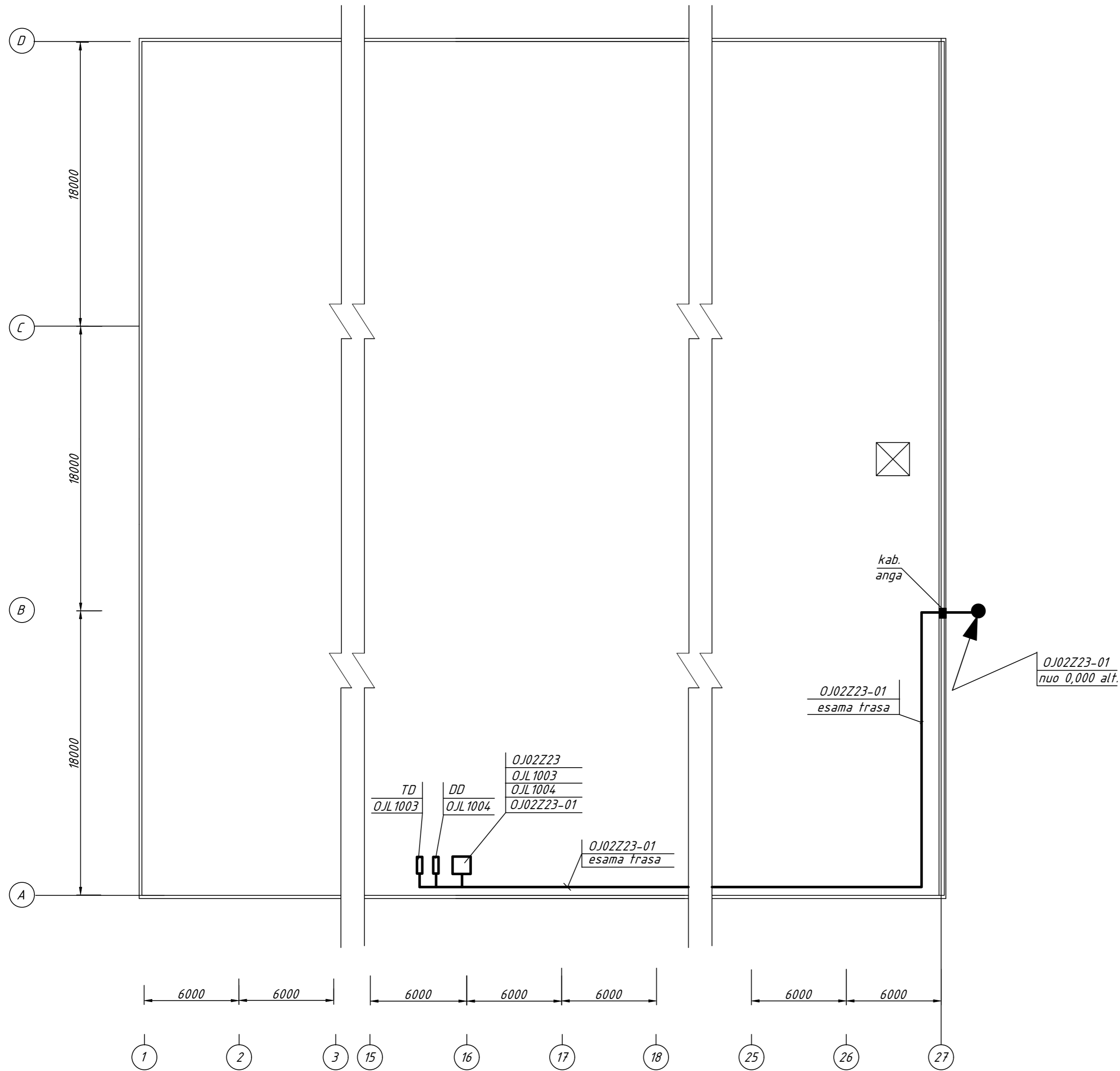
Lapas

1

Lapų

1

158/2 past. stogo plano fragmentas 15-27/A-B ašyse




**PASTABOS:**

1. OJ02Z23 jungčių dėžutė sumontuoti ant laikiklio ant sienos (įrenginių vieta tikslinti montavimo metu).
2. OJ02Z23-01 kabelis 158/2 pastato stoge nutiesti vamzdyje.
3. Oro temperatūros (TD) ir drėgmės (DD) jutikliai sumontuoti pagal tiekėjo instrukcijas.

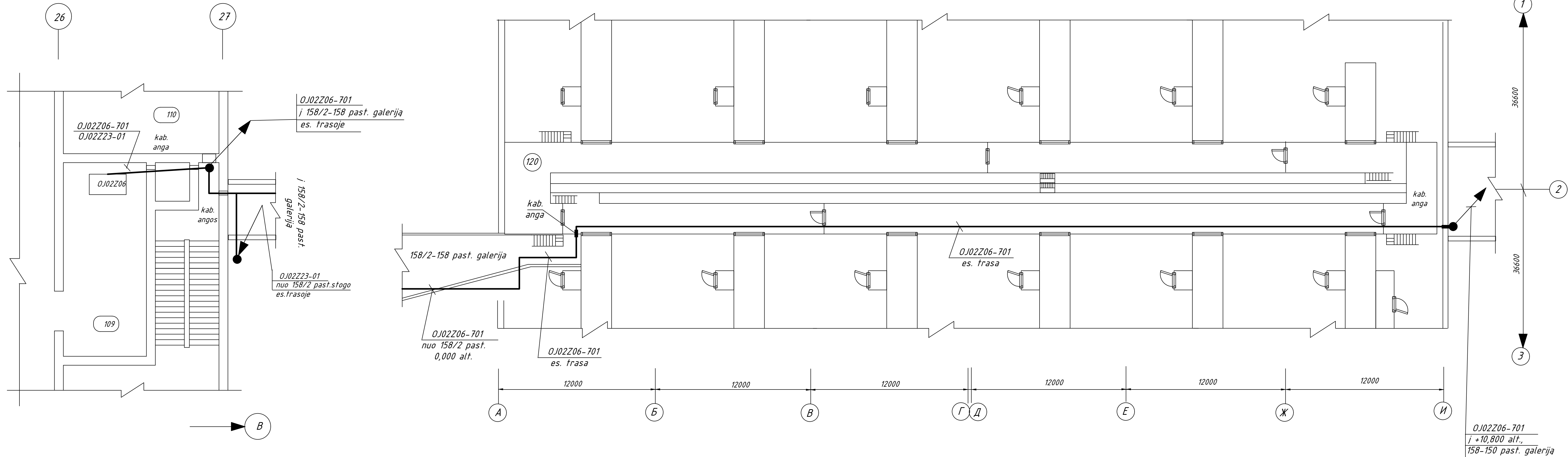
**SUTARTINIAI ŽYMĖJIMAI**

— — Projektuojami tinklai ir įranga

KVAL. PATV. DOK. NR.	 <b>VJ IGNALINOS ATOMINĖ ELEKTRINĖ</b>	STANINO PROJEKTO PAVADINIMAS SANDĖLIAVIMO PASKIRTIES PASTATO - SKYSTŲ RADIOAKTYVIŲJŲ ATLEKŲ SAUGYKLOS (158/2 PASTATO), ADRESU ELEKTRINĖS G.4, K.21, DRUKŠINIŲ K. 31152 VIŠAGINO SAV., LIETAUS NUOTEKŲ SISTEMOS PAPRĄSTOJO REMONTO PROJEKTAS.		
		DOKUMENTO PAVADINIMAS IGNALINOS AE 158/2 PASTATAS STOGAS ( ašyse 1-27, A-D). LIETAUS NUOTEKŲ SISTEMOS OPTIMIZAVIMAS		
158/2 PAST. STOGAS. ĮRANGOS IŠDĖSTYMO PLANAS IR JĖGOS KABELIŲ TIESIMAS 15-27/A-B AŠYSE		Laida	0	
LT	STATYTOJAS: VALSTYBĖS ĮMONĖ IGNALINOS ATOMINĖ ELEKTRINĖ	DOKUMENTO ŽYMUO 19692-158/2-PRP-PVA.B-06	Lapas 1	Lapų 1

158 pastato plano fragmentas 0,000 alt. ašyse 26-27

158 pastato plano fragmentas +8,800 alt.



SUTARTINIAI ŽYMĖJIMAI

- — Esama įranga
- - - - - Projektuojami tinklai

KVAL. PATV. DOK. NR.	VI IĞNALINOS ATOMINĖ ELEKTRINĖ	STATIONO PROJEKTO PAVADINIMAS: SANDELIAVIMO PASKIRTIES PASTATO - SKYSTU RADIOAKTYVIUJŲ ATLEKŲ SAUGYKLLOS (158/2 PASTATO), ADRESU ELEKTRINĖS G4, K21, DRUKSINIŲ K. 3152 VISAGINO SAV., LIETAUS NUOTEKŲ SISTEMOS PAPRASTŲJŲ REMONTO PROJEKTAS.	
		DOKUMENTO PAVADINIMAS: IĞNALINOS AE 158/2 PASTATAS STOGAS ( ašyse 1-27, A-D). LIETAUS NUOTEKŲ SISTEMOS OPTIMIZAVIMAS	
STATYTOJAS: LT	VALSTYBĖS ĮMONĖ IĞNALINOS ATOMINĖ ELEKTRINĖ	158 PASTATAS. VALDYMO KABELIO TIESIMO PLANAS 0,000 IR +8,800 ALT.	
		DOKUMENTO ŽYMUO: 19692-158/2-PRP-PVAB-07	Lapas Lapu 1 1





**PRIEDAS Nr. 2  
DOKUMENTŲ SUDĖTIES ŽINIARAŠTIS**

**TEKSTINIŲ DOKUMENTŲ ŽINIARAŠTIS**


Dokumento žymuo	Lapų sk.	Laida	Dokumento pavadinimas	Pastabos
a	b	c	d	e
19439–101/1-PRP.DSŽ. PRIEDAS Nr. 2	1 lapas	0	PRIEDAS Nr. 2 DOKUMENTŲ SUDĖTIES ŽINIARAŠTIS	
19439–101/1-PRP.TS. PRIEDAS Nr. 2	3 lapai	0	PRIEDAS Nr. 2 TECHNINĖS SPECIFIKACIJOS	
19439–101/1-PRP.SŽ. PRIEDAS Nr. 2	3 lapai	0	PRIEDAS Nr. 2 SĄNAUDŲ KIEKIŲ ŽINIARAŠTIS	

**BRĖŽINIŲ ŽINIARAŠTIS**

Dokumento žymuo	Lapų sk.	Laida	Dokumento pavadinimas	Pastabos
a	b	c	d	e
19439–101/1-PRP.B-01. PRIEDAS Nr. 2	8	0	158/2 PASTATO LIETAUS NUOTEKŲ SISTEMOS ŠILDYMO OPTIMIZAVIMAS SU KOMBINUOTOMIS LIETAUS KANALIZACIJOS MEDŽIAGOMIS	

**PASTABOS:**

1. „Esama padėtis. Išmontavimas“ – žiūrėti brėžiniuose Nr. 19439–101/1-PRP-ŠVOK.B-01
2. „158/2 pastato fragmentas 158/2 su projektuojama lietaus nuotekų sistema, pagrįsta iš anksto izoliuotų HDPE vamzdžių pagrindu“ – žiūrėti brėžiniuose Nr. 19439–101/1-PRP-ŠVOK.B-02
3. „Sklaidytuvo įrenginio 22.1155.00.00 Montavimo brėžinys“ – žiūrėti brėžiniuose Nr. 19439–101/1-PRP-ŠVOK.B-03

KVALIF. PATVR. DOK.NR.	 <b>VĮ IGNALINOS ATOMINĖ ELEKTRINĖ</b>	STATINIO PROJEKTO PAVADINIMAS SKYSTŲ RADIOAKTYVIŲJŲ ATLIEKŲ SAUGYKLOS (158/2 PASTATO) LIETAUS NUOTEKŲ SISTEMOS PAPRASTOJO REMONTO PROJEKTAS. VISAGINO SAV., DRŪKŠINIŲ K., ELEKTRINĖS G. 4 K21			
		STATINIO NUMERIS IR PAVADINIMAS 158/2 PASTATAS			
		DOKUMENTO PAVADINIMAS PRIEDAS Nr. 2 DOKUMENTŲ SUDĖTIES ŽINIARAŠTIS		Laida	0
LT	STATYTOJAS VALSTYBĖS ĮMONĖ IGNALINOS ATOMINĖ ELEKTRINĖ	DOKUMENTO ŽYMUO 19692-158/2-PRP.DSŽ. PRIEDAS Nr. 2		Lapas	Lapų
		1	1		

**PRIEDAS Nr. 2**  
**TECHNINĖS SPECIFIKACIJOS**

**ŠVOK sistemų montuojamų vamzdynų, įrangos ir kitų komponentų techniniai duomenys, naudojant kombinuotas lietaus kanalizacijos medžiagas**

**1. Lietaus kanalizacijos vamzdynų medžiagos ir izoliacinės medžiagos**

**1.1. PE slėgio vamzdžiai ir fasoninės dalys bendrieji duomenys:**

Vamzdžių charakteristikos:

- Vamzdžiai gaminami iš aukšto tankio polietileno (PE 100);
- slėgio klasė – PN 10;
- Vamzdžiai atitinka standarto EN 12201-2 reikalavimus.

Sujungimo būdai.

PE vamzdžiai ir fasoninės dalys jungiami:

- Sulydant (suvirinimu): sandūros arba elektromovų sulydymo būdu;
- Naudojant mechaninius sujungimus.

Suvirinimo reikalavimai:


- Suvirinimo metu privaloma griežtai laikytis gamintojo instrukcijų.
- Sandūriniam suvirinimui būtina naudoti tik vamzdžių gamintojo pateiktą įrangą ir technines specifikacijas.
- Sulydžius sandūrą, ant vamzdžio išorinio ir vidinio paviršiaus lieka siūlė, kuri turi būti pašalinama specialia įranga.
- Elektromovų sulydymui naudojama metalinė spiralė, integruota movos vidinėje dalyje. Elektros srovei tekant spirale, ši veikia kaip kaitinimo elementas.
- Prieš atliekant sulydymą, paviršius turi būti švarus, neoksiduotas.

Mechaniniai sujungimai:

- Naudojant mechaninius sujungimus, draudžiama naudoti jungiamosioms detalėms savadarbius gaminius arba detales, skirtas kitoms medžiagoms ar darbo sąlygoms.

Kitos savybės:

- Atsparūs UV spinduliams
- Tinka naudoti lauko sąlygomis

KVALIF. PATVR. DOK.NR.		STATINIO PROJEKTO PAVADINIMAS SKYSTŲ RADIOAKTYVIŲJŲ ATLIEKŲ SAUGYKLOS (158/2 PASTATO) LIETAUS NUOTEKŲ SISTEMOS PAPRASTOJO REMONTO PROJEKTAS. VISAGINO SAV., DRŪKŠINIŲ K., ELEKTRINĖS G. 4 K21		
		STATINIO NUMERIS IR PAVADINIMAS 158/2 PASTATAS		
		DOKUMENTO PAVADINIMAS PRIEDAS Nr. 2 TECHNINĖS SPECIFIKACIJOS		Laida 0
		DOKUMENTO ŽYMUO 19692-158/2-PRP.TS PRIEDAS Nr. 2		Lapas 1
LT	STATYTOJAS VALSTYBĖS ĮMONĖ IGNALINOS ATOMINĖ ELEKTRINĖ			

## 1.2. Termoizoliacinė danga skirta pritaikymas lauke, su apsaugine danga

Termoizoliacinė danga:

- termoizoliacinė medžiaga: kombinuota, susidedanti iš termoizoliacinio sluoksnio putų gumos pagrindu su uždaromis poromis (arba lygiavertė)
- šilumos laidumo koeficientas sausoje būsenoje – ne daugiau kaip  $0,036 \text{ w}/(\text{m}\cdot^{\circ}\text{c})$
- garų pralaidumas – mažesnis nei  $0,003 \text{ mg}/(\text{m}\cdot\text{h}\cdot\text{pa})$
- drėgmės sugėrimas – mažesnis nei  $0,7 \%$
- atsparus UV spinduliams
- tinka naudoti lauke

Apsauginė išorinė danga:

- Spalva: pilkai metalinė
- Storis:  $\geq 0,3 \text{ mm}$
- Atspari UV spinduliams
- Tinka naudoti lauke

Apsauginę išorinę dangą reikia montuoti nepažeidžiant šilumą izoliuojančios medžiagos. Baigus montavimą, tvirtinimo elementai neturi likti šilumos izoliacijos sluoksnyje. Apsauginės išorinės dangos sujungimai turi užtikrinti, kad į šilumos izoliaciją nepatektų išoriniai krituliai (lietus, sniegas, kondensatas).

## 1.3. Lapų gaudyklė stogo piltuvams:

- skersmuo: DN150 ( $\text{Ø}146 \text{ mm}$ );
- aukštis:  $76 \text{ mm}$ ;
- medžiaga: polipropilenas (PP) arba lygiavertė.
- atsparus UV spinduliams
- išoriniam naudojimui

## 2. Lietaus kanalizacijos vamzdynų ir šildymo sistemos tvirtinimo elementai, metaliniai gaminiai

Visų tvirtinimo elementų, įskaitant jų matmenis, stiprumą, kiekį ir kitas savybes, konstrukcija turi užtikrinti numatytą apkrovų atlaikymą, laikantis saugos reikalavimų, taip pat neturi silpninti pagrindo ar konstrukcijų, kurioms taikomos tokios apkrovos.

Ankerinės fasoninės dalys turi būti gaminamos iš anglinio plieno, karštai cinkuoto plieno ir padengtos gamykliniu epoksidiniu antikoroziniu sluoksniu.

Varžtai, veržlės ir poveržlės turi būti iš karštai cinkuoto anglinio plieno.

Dėl bet kokių varžtų, tvirtinimo detalių, atramų ar kitų elementų, kurie nėra aiškiai nurodyti šioje specifikacijoje, rangovas privalo gauti užsakovo rašytinį leidimą prieš juos naudodamas.

### **2.1. Tvirtinimo atramos komplektas:**

- maksimali ašine apkrova ne mažesnė kaip 3,5 kN.
- atstumo reguliavimo diapazonas: 85 ÷ 115 mmkN;
- apsauginė danga: cinkavimas
- atsparus UV spinduliams
- Išoriniam naudojimui


### **2.2. Slankiojančia atramos komplektas:**

- Ritinėlių atrama MRG-4.0 M16 atrama:
- maksimali ašine apkrova ne mažesnė kaip 3,5 kN.
- atstumas: 39 mm;
- linijinio pailgėjimo/sutrumpėjimo kompensavimas ne mažesnis kaip 120 mm
- atsparus UV spinduliams
- Išoriniam naudojimui

DOKUMENTO ŽYMUO 19692-158/2-PRP.TS PRIEDAS Nr. 2	Lapas	Lapų	Laida
	3	3	0

**PRIEDAS Nr. 2  
SĄNAUDŲ KIEKIŲ ŽINIARAŠTIS**

<b>Pozicija, Eil. Nr.</b>	<b>Pavadinimas ir techninės charakteristikos</b>	<b>Žymuo</b>	<b>Mato vnt.</b>	<b>Kiekis</b>	<b>Pastabos</b>
<b>Lietaus kanalizacijos vamzdynų medžiagos ir tvirtinimo elementai Variantas su kombinuotomis lietaus kanalizacijos medžiagomis</b>					
1.	Fiksuotos atramos rinkinys: <ul style="list-style-type: none"> <li>3 punkte nurodytu vamzdžių montavimui.</li> <li>maksimali ašine apkrova ne mažesnė kaip 3,5 kN.</li> </ul>	T.s. p.2.1	kompl.	52**	
2.	Kilnojamųjų (slankios) atramų rinkinys: <ul style="list-style-type: none"> <li>3 punkte nurodytu vamzdžių montavimui.</li> <li>Linijinio pailgėjimo/sutrumpėjimo kompensavimas ne mažesnis kaip 120 mm</li> </ul>	T.s. p.2.2.	kompl.	234**	
3.	Vamzdis HDPE D125 (vidinis ≈ Ø110 mm) <ul style="list-style-type: none"> <li>medžiaga: PE 100 tiesus (ne ritininis)</li> <li>vamzdžio ilgis: 6000 mm (įpjautas vietoje)</li> <li>išorinis skersmuo: Ø125 mm (SDR17)</li> <li>atitinka: EN 12201-2</li> </ul>	T.s. p.1.1	vnt.	60*	
4.	Elektrofuzijos termodifuzinė mova <ul style="list-style-type: none"> <li>medžiaga: PE 100</li> <li>3 punkte nurodytu vamzdžiu sujungimui</li> <li>atitinka: EN 12201-3</li> </ul>	T.s. p.1.1	vnt.	26	
5.	Formuota alkūnė 45° vamzdžių sandūroms <ul style="list-style-type: none"> <li>medžiaga: PE 100</li> <li>antgalio ilgis: ≥150 mm (R/D = 1,5)</li> <li>3 punkte nurodytu vamzdžiu sujungimui</li> <li>atitinka: EN 12201-3</li> </ul>	T.s. p.1.1	vnt.	52	
6.	Formuota alkūnė 11¼° vamzdžių sandūroms <ul style="list-style-type: none"> <li>medžiaga: PE 100</li> <li>antgalio ilgis: ≥150 mm (R/D = 1,5)</li> <li>3 punkte nurodytu vamzdžiu sujungimui</li> <li>atitinka: EN 12201-3</li> </ul>	T.s. p.1.1.	vnt.	52	

KVALIF. PATVR. DOK.NR.	 <b>VĮ IGNALINOS ATOMINĖ ELEKTRINĖ</b>	STATINIO PROJEKTO PAVADINIMAS SKYSTŲ RADIOAKTYVIŲJŲ ATLIEKŲ SAUGYKLOS (158/2 PASTATO) LIETAUS NUOTEKŲ SISTEMOS PAPRASTOJO REMONTO PROJEKTAS. VISAGINO SAV., DRŪKŠINIŲ K., ELEKTRINĖS G. 4 K21		
		STATINIO NUMERIS IR PAVADINIMAS 158/2 PASTATAS		
		DOKUMENTO PAVADINIMAS PRIEDAS 2 SĄNAUDŲ KIEKIŲ ŽINIARAŠTIS		Laida 0
LT	STATYTOJAS VALSTYBĖS ĮMONĖ IGNALINOS ATOMINĖ ELEKTRINĖ	DOKUMENTO ŽYMUO 19692-158/2-PRP.SŽ. PRIEDAS Nr. 2		Lapas 1
				Lapų 3

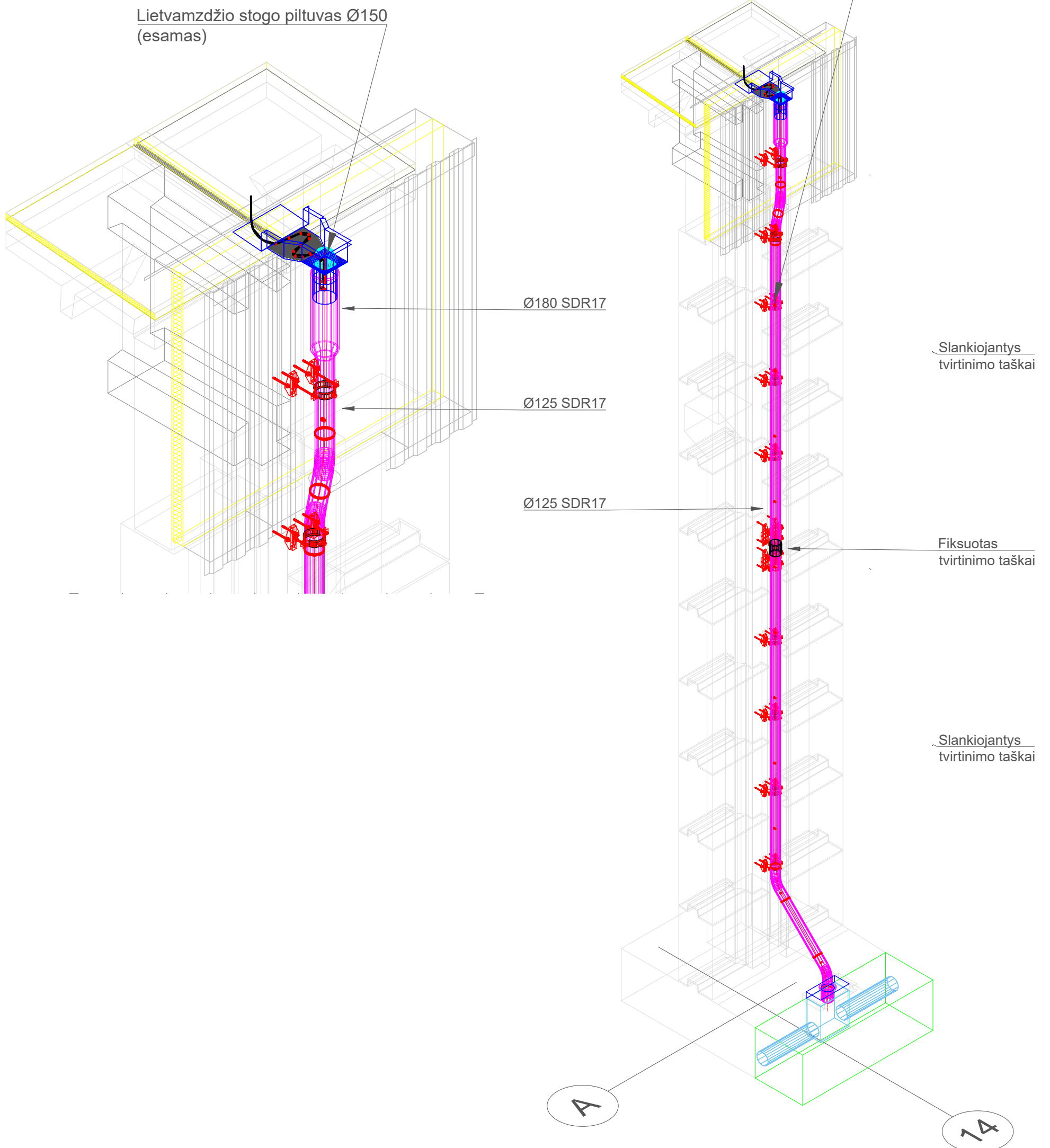
7.	<p>Perėjimas apvalus prailgintas</p> <ul style="list-style-type: none"> <li>• medžiaga: PE 100</li> <li>• 1 skersmuo turi būti suderinamas su 3 punkte nurodytu vamzdžiu ir 4 punkte nurodyta mova.</li> <li>• 2 skersmuo turi būti suderinamas su esama lietaus kanalizacijos skersmeniu</li> <li>• <math>L_{1 \text{ skers}} \geq 500\text{MM}</math></li> <li>• <math>L_{\text{perejimo}} \geq 245\text{MM}</math></li> <li>• <math>L_{2 \text{ skers}} \geq 500\text{MM}</math></li> <li>• <math>L_{\text{bendras}} \geq 1245 \text{ mm}</math> (sutrumpinama vietoje)</li> <li>• atitinka: EN 12201-3</li> </ul>	T.s. p.1.1.	vnt.	26	
8.	<p>Flanšinė įvorė:</p> <ul style="list-style-type: none"> <li>• medžiaga: PE 100</li> <li>• <math>L_{\text{bendras}} \geq 180 \text{ mm}</math></li> <li>• vidinis skersmuo, priklausomai nuo vamzdžio, nurodyto 3 punkte (turi užtikrinti pagrindinio lietvamzdžio laisvą ašinį slankiojimą)</li> <li>• išorinis flanšo skersmuo <math>\geq \varnothing 160^*</math></li> <li>• tvirtinimo detalių rinkinys flanšiam sujungimui (įvorės fiksavimui lietus kanalizacijos šulinio dangčio paviršiuje)</li> <li>• atitinka: EN 12201-3</li> </ul>	T.s. p.1.1	vnt.	26	
9.	<p>Lapų gaudyklė stogo nuotakoms:</p> <ul style="list-style-type: none"> <li>• skersmuo ne mažesnis kaip <math>\varnothing 140 \text{ mm}^*</math> (išorinis matmuo apribojamas esamais lietaus surinkimo piltuvėlių iš nerūdijančio plieno gabaritais)</li> <li>• aukštis ne mažesnis kaip <math>70 \text{ mm}^*</math> (aukštis apribojamas esamais lietaus surinkimo piltuvėlių iš nerūdijančio plieno gabaritais)</li> </ul>	T.s. p.1.3	vnt.	26	
10.	<p>Termoizoliacinė danga su apsaugine danga, iš anksto supjaustyto šilumą izoliuojančio vamzdžio pavidalu:</p> <ul style="list-style-type: none"> <li>• vamzdžio ilgis: 1 m</li> <li>• izoliacijos storis: <math>\geq 19 \text{ mm}</math></li> <li>• vidinis skersmuo turi būti suderinamas su 3 punkte nurodytu vamzdžiu</li> </ul> <p>Apsauginė išorinė danga:</p> <ul style="list-style-type: none"> <li>• spalva: pilkai metalinė</li> <li>• storis: <math>\geq 0,3 \text{ mm}</math></li> </ul>	T.s. p.1.2	vnt.	400*	
11.	<p>Termoizoliacinė danga su lipniu sluoksniu, ritinio pavidalu:</p> <ul style="list-style-type: none"> <li>• formatas: 10x1m</li> <li>• izoliacijos storis: <math>\geq 19 \text{ mm}</math></li> </ul> <p>Apsauginė išorinė danga:</p> <ul style="list-style-type: none"> <li>• spalva: pilkai metalinė</li> <li>• storis: <math>\geq 0,3 \text{ mm}</math></li> </ul>	T.s. p.1.2	vnt.	13*	

PASTABOS:

1. \*- Kiekis gali keistis priklausomai nuo įrengimo vietos.
2. \*\* - komplektiškumas ir komponentų skaičius priklauso nuo gamintojo.
3. Gali būti naudojami ir kiti įrenginiai, atitinkantys nurodytas charakteristikas (galima naudoti kitas medžiagas ar įrenginius ne blogesnėmis charakteristikomis).
4. Sąnaudų žiniaraščiai paskaičiuoti be atsargos koeficiento. Visų darbų ir medžiagų parametrus bei kiekius privaloma tikslinti vietoje.
5. Sąnaudų kiekių žiniaraštį **ant fasado demontavimo darbai (lietaus kanalizacijos vamzdžiai ir tvirtinimo elementai)** žiūrėti dokumente Nr. 19692-158/2-PRP.SŽ, lentelė 3.1, pozicija 1.
6. Sąnaudų kiekių žiniaraštį **ant fasado demontavimo darbai (fasado skarda)** žiūrėti dokumente Nr. 19692-158/2-PRP.SŽ, lentelė 3.1, pozicija 2.
7. Sąnaudų kiekių žiniaraštį **tvirtinimo elementai ir medžiagos lietaus kanalizacijos šildymo sistemoms** Nr. 19692-158/2-PRP.SŽ, lentelė 3.1, pozicijos 12-19.
8. Sąnaudų kiekių žiniaraštį **ant fasado atbuliniai montavimo darbai (fasado skarda)** žiūrėti dokumente Nr. 19692-158/2-PRP.SŽ, lentelė 3.1, pozicija 21.
9. Sąnaudų kiekių žiniaraštį **ventiliacijos konstrukcijos montavimas (išmetamojo oro nukreipimo konstrukcijos montavimas išleidimo ištraukiamosios ventiliacijos šachtos virš 158/2 pastato stogo)** žiūrėti dokumente Nr. 19692-158/2-PRP-ŠVOK.SŽ, lentelė 3.1, pozicija 22.


19692-158/2-PRP.SŽ. PRIEDAS Nr.2	Lapas	Lapy	Laida
	3	3	0

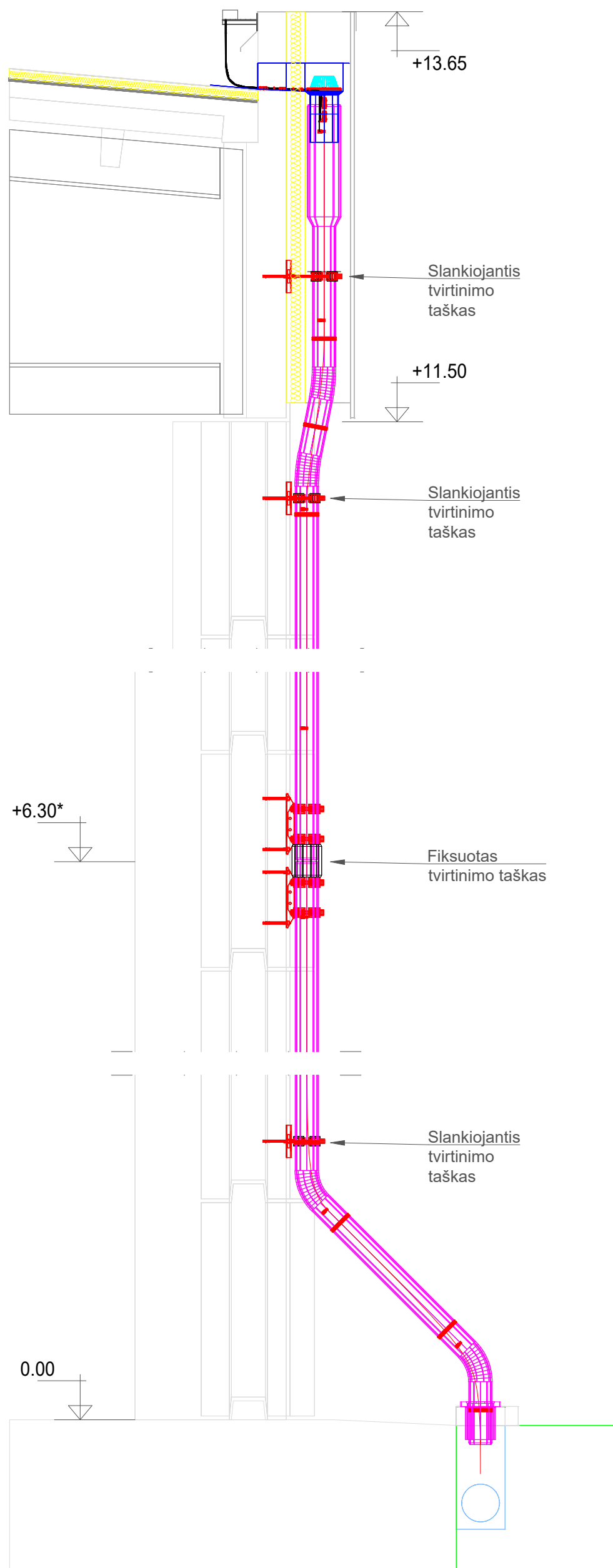
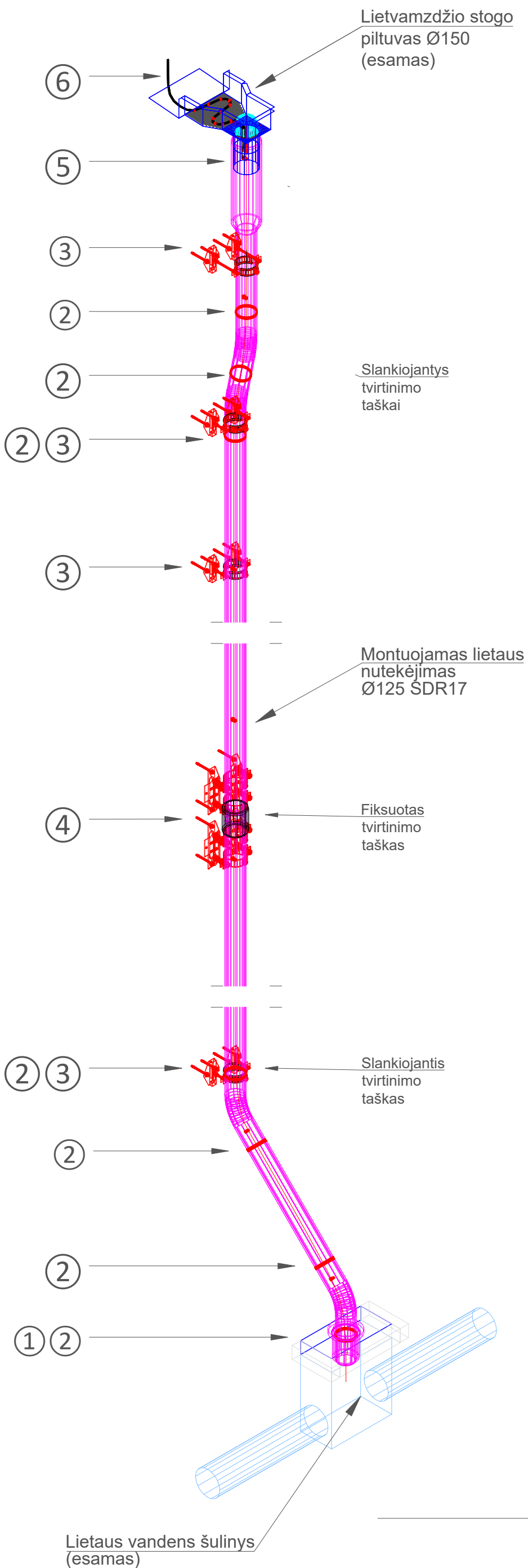
Montuojamas HDPE PE100 lietaus nuotekų vamzdis Ø125 SDR17 su 19 mm šilumos izoliacija iš putų gumos su uždarytą porų struktūra ir apsaugine danga



Sutartiniai žymėjimai:

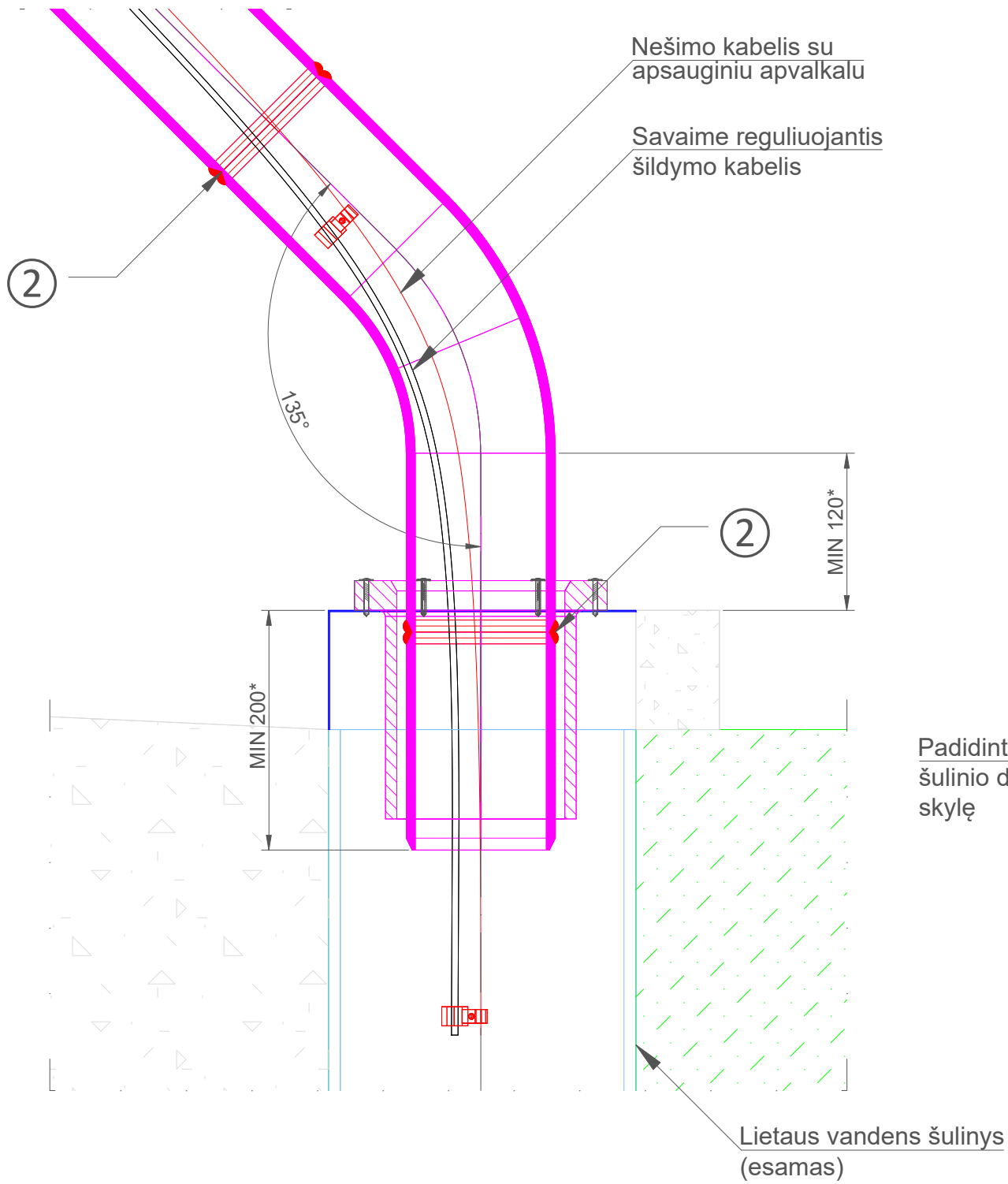
- ② - mazgo numeris
- \* - vertė nurodoma montavimo metu

KVAL. PATV. DOK. NR.	 <b>VĮ IGNALINOS ATOMINĖ ELEKTRINĖ</b>	STANINIO PROJEKTO PAVADINIMAS	
		SKYSTŲ RADIOAKTYVIŲJŲ ATLIEKŲ SAUGYKLOS (158/2 PASTATO) LIETAUS NUOTEKŲ SISTEMOS PARASTOJO REMONTO PROJEKTAS VISAGINO SAV., DRŪKŠINIŲ K., ELEKTRINĖS G.4, K21	
STATINIO NUMERIS IR PAVADINIMAS		IAE, 158/2 PASTATO STOGAS ( ašyse 1-27, A-D).	
158/2 PASTATO LIETAUS NUOTEKŲ SISTEMOS OPTIMIZAVIMAS		DOKUMENTO PAVADINIMAS	
		158/2 PASTATO LIETAUS NUOTEKŲ SISTEMOS ŠILDYMO OPTIMIZAVIMAS SU KOMBINUOTOMIS LIETAUS KANALIZACIJOS MEDŽIAGOMIS	
		Laida	
		0	
STATYTOJAS:		DOKUMENTO ŽYMUO	
LT	VALSTYBĖS ĮMONĖ IGNALINOS ATOMINĖ ELEKTRINĖ	19692-158/2-PRP.B-01 PRIEDAS Nr.2	Lapas Lapų
		1	8

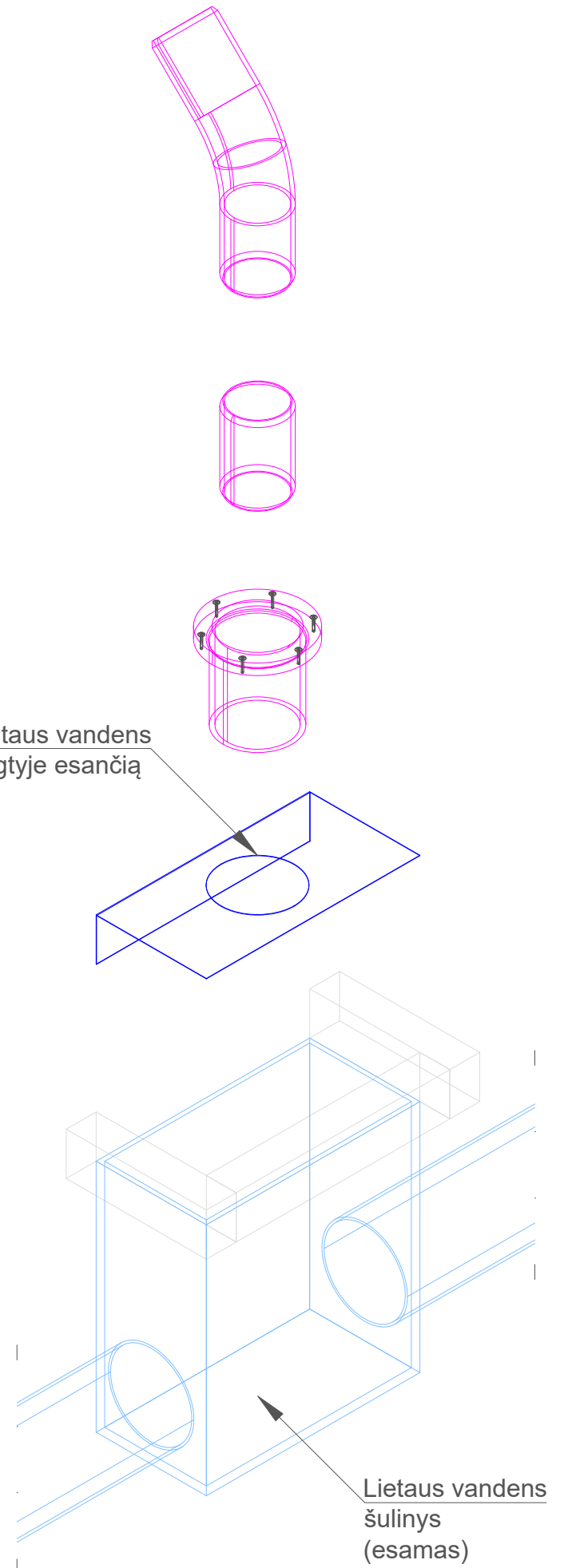


## Mazgas 1

HDPE vamzdžio įvadas į esamą lietaus vandens šulinį su dangteliu per flanšinę movą, užtikrinanti netrukdomą vamzdžio ilgio pasikeitimą

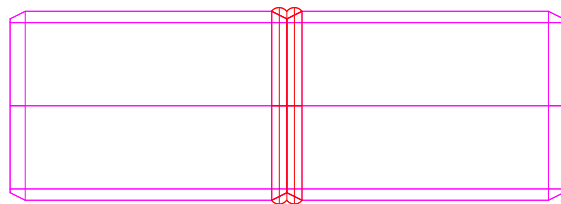


Padidinti lietaus vandens šulinio dangtyje esančią skylę

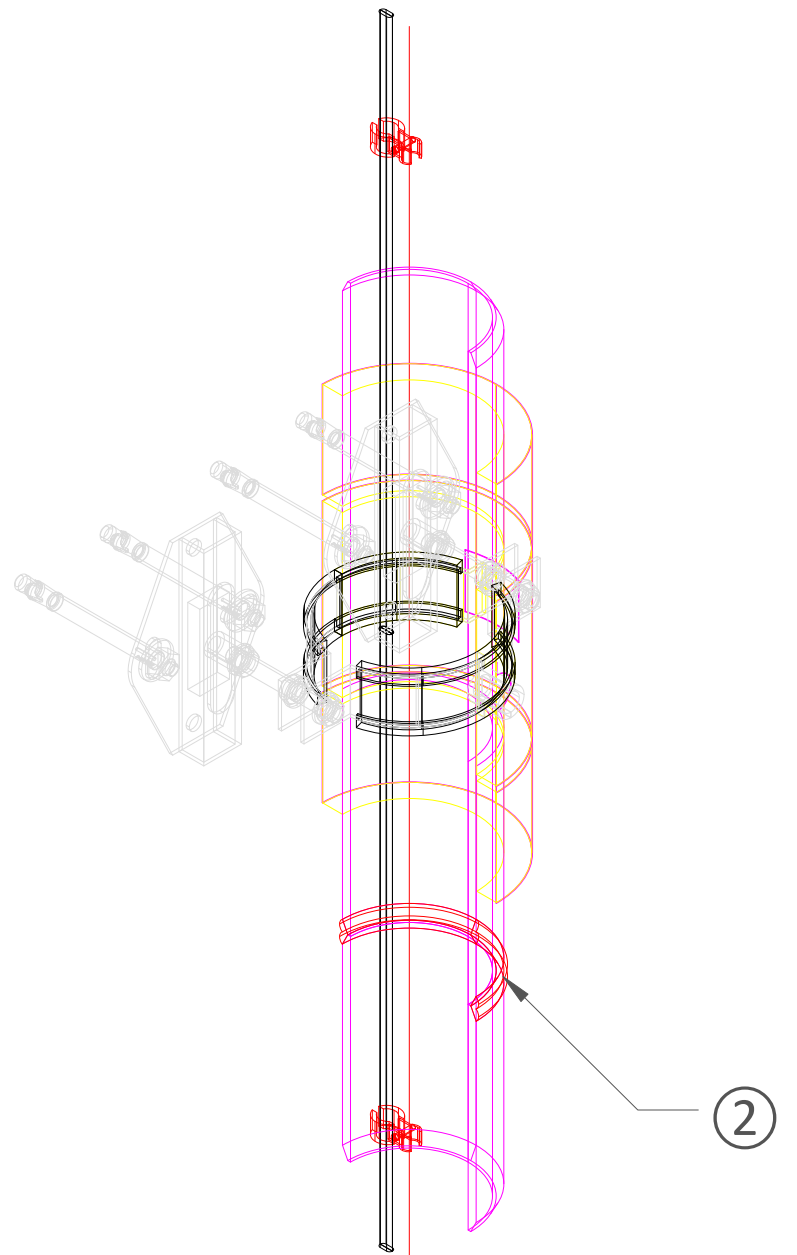
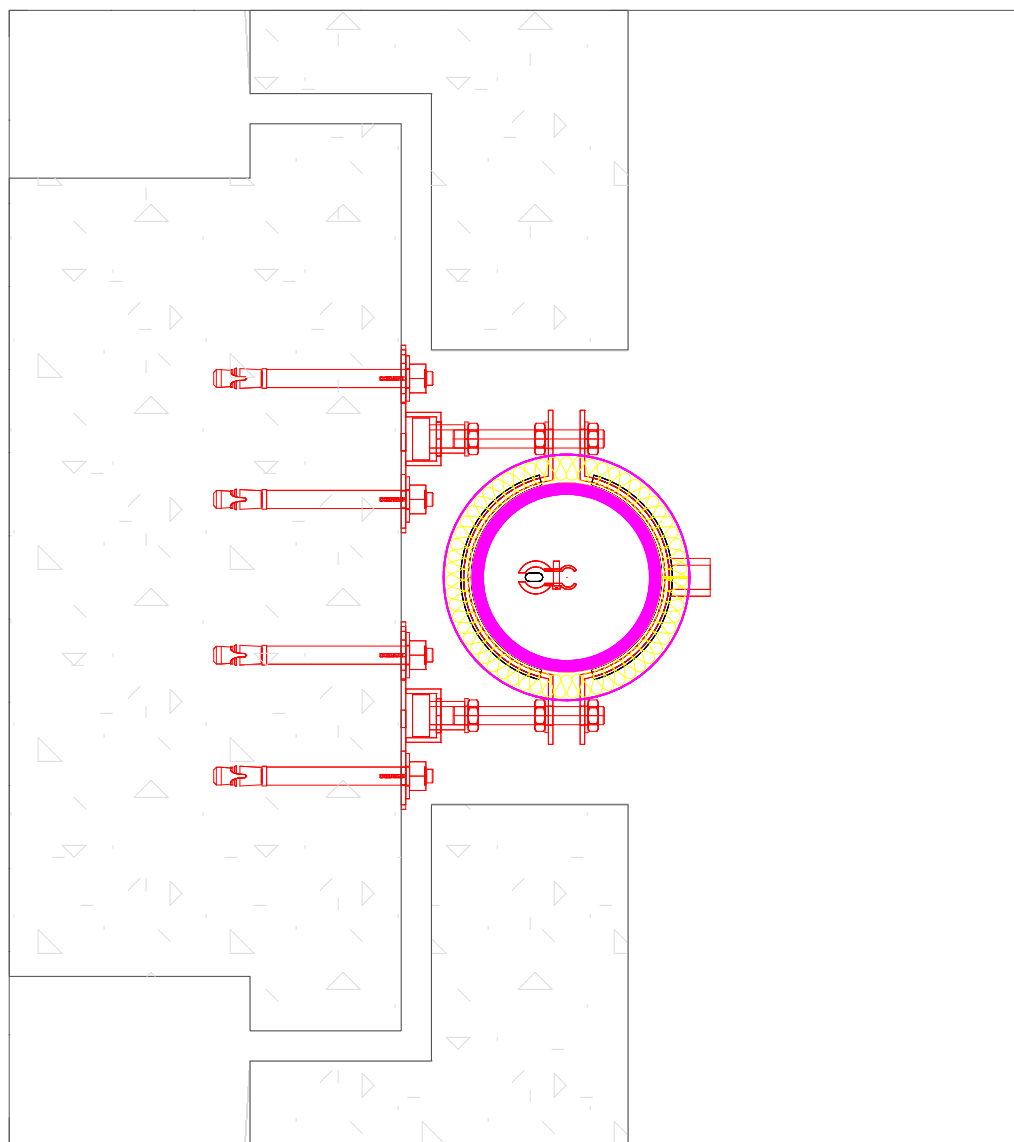
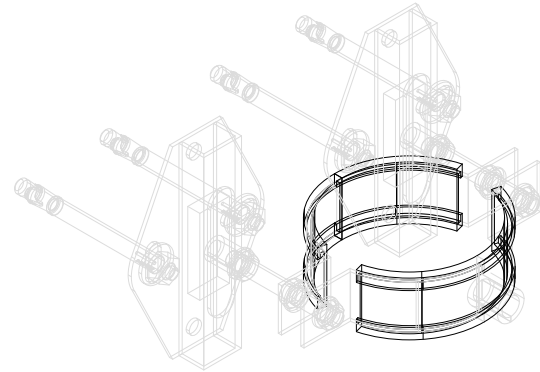
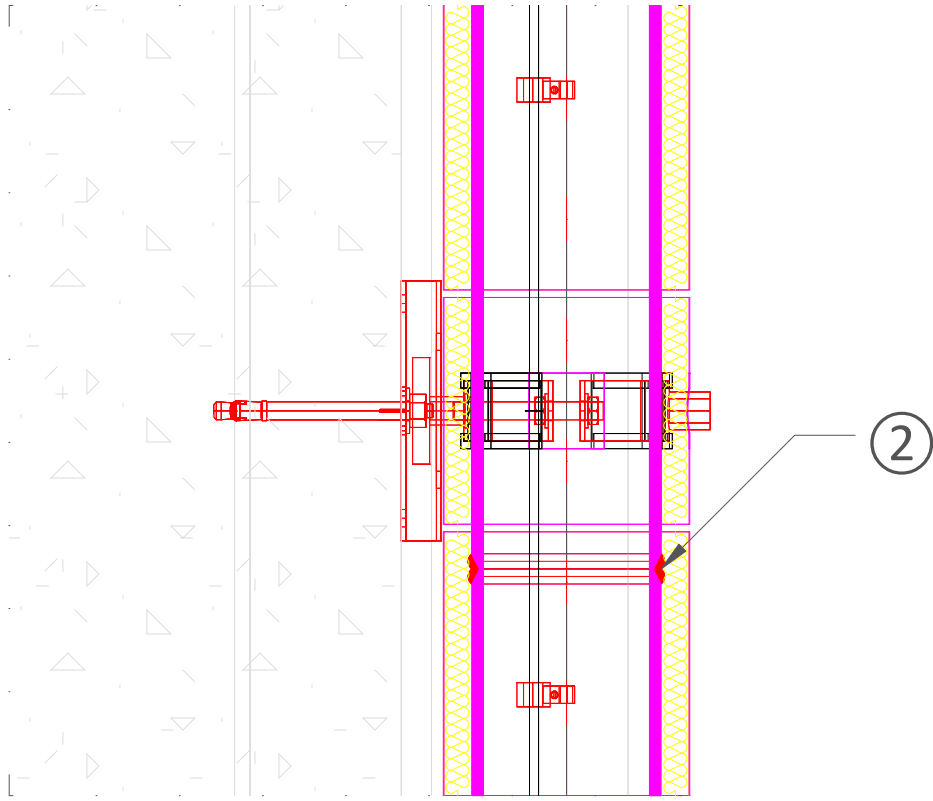


## Mazgas 2.

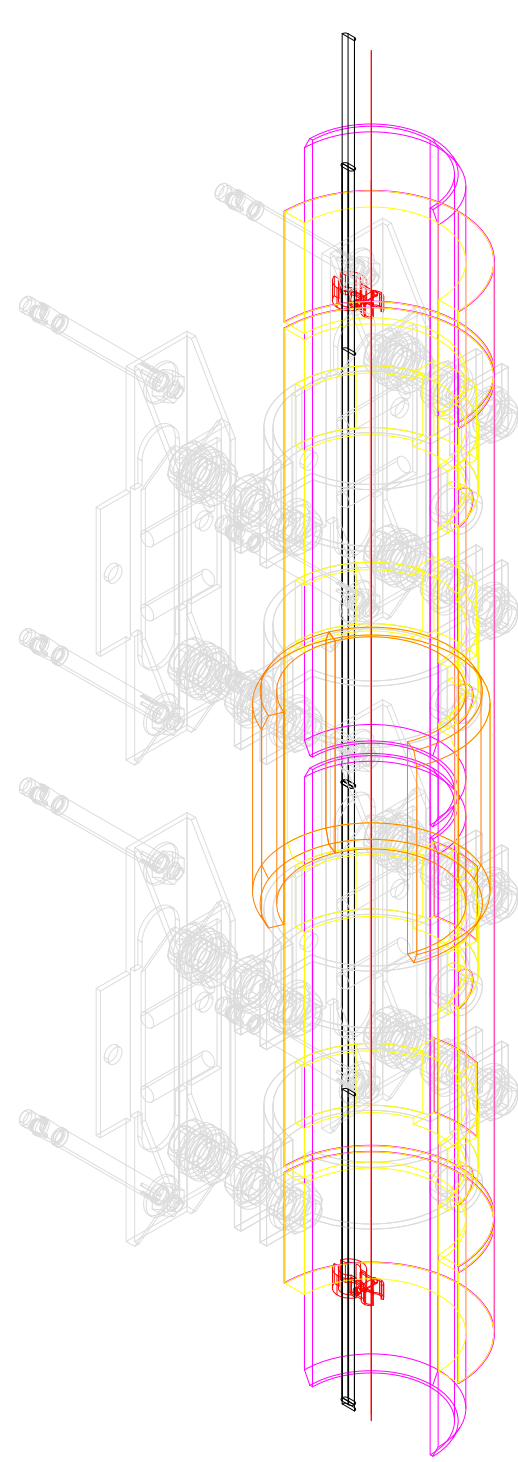
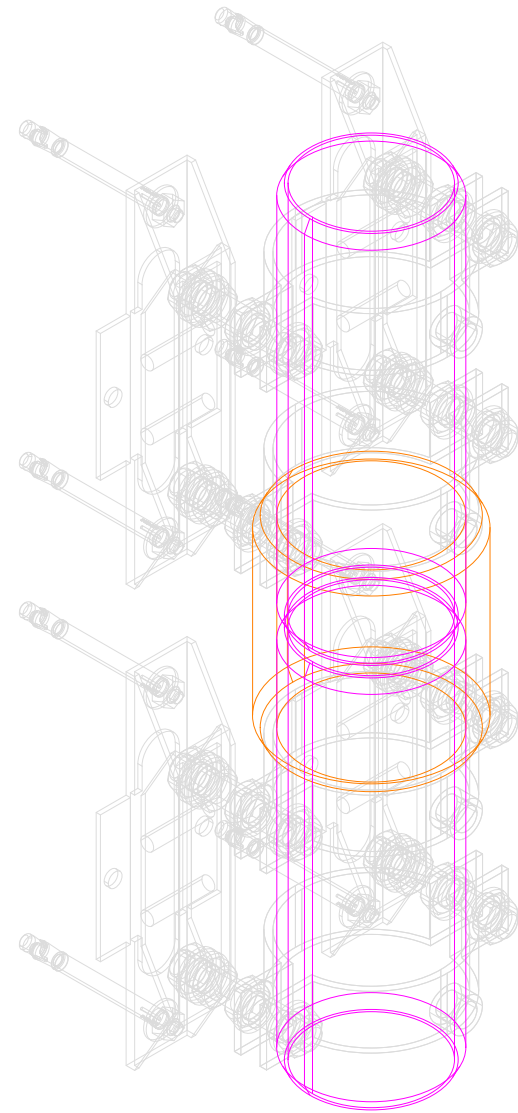
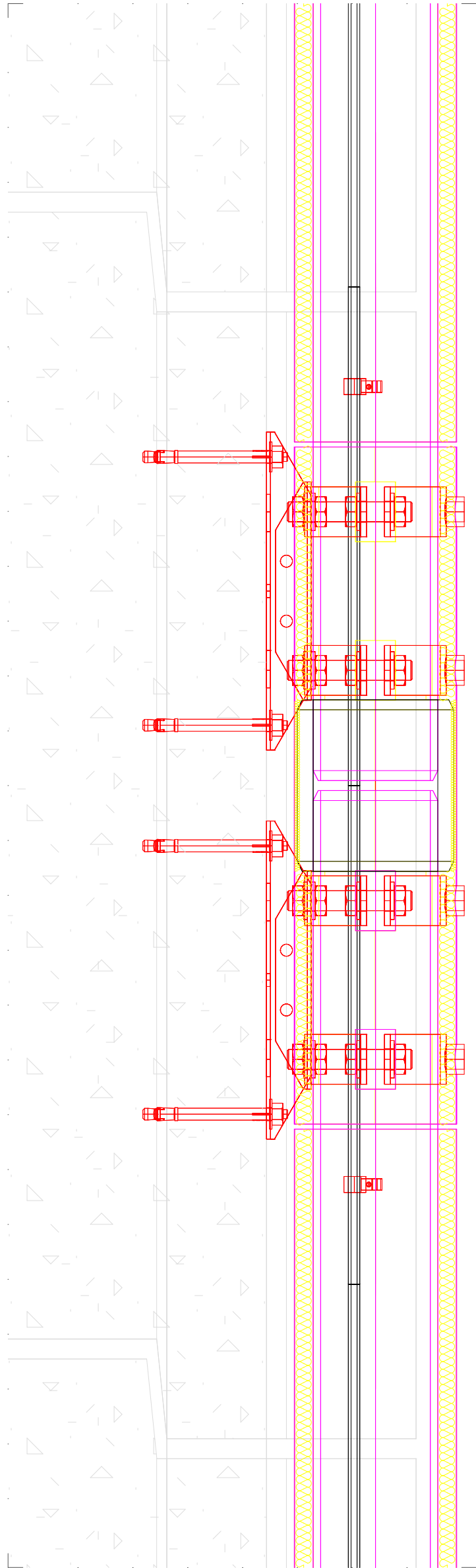
(Sandarinis suvirinimas HDPE vamzdžių ir jungiamųjų detalių jungtys)



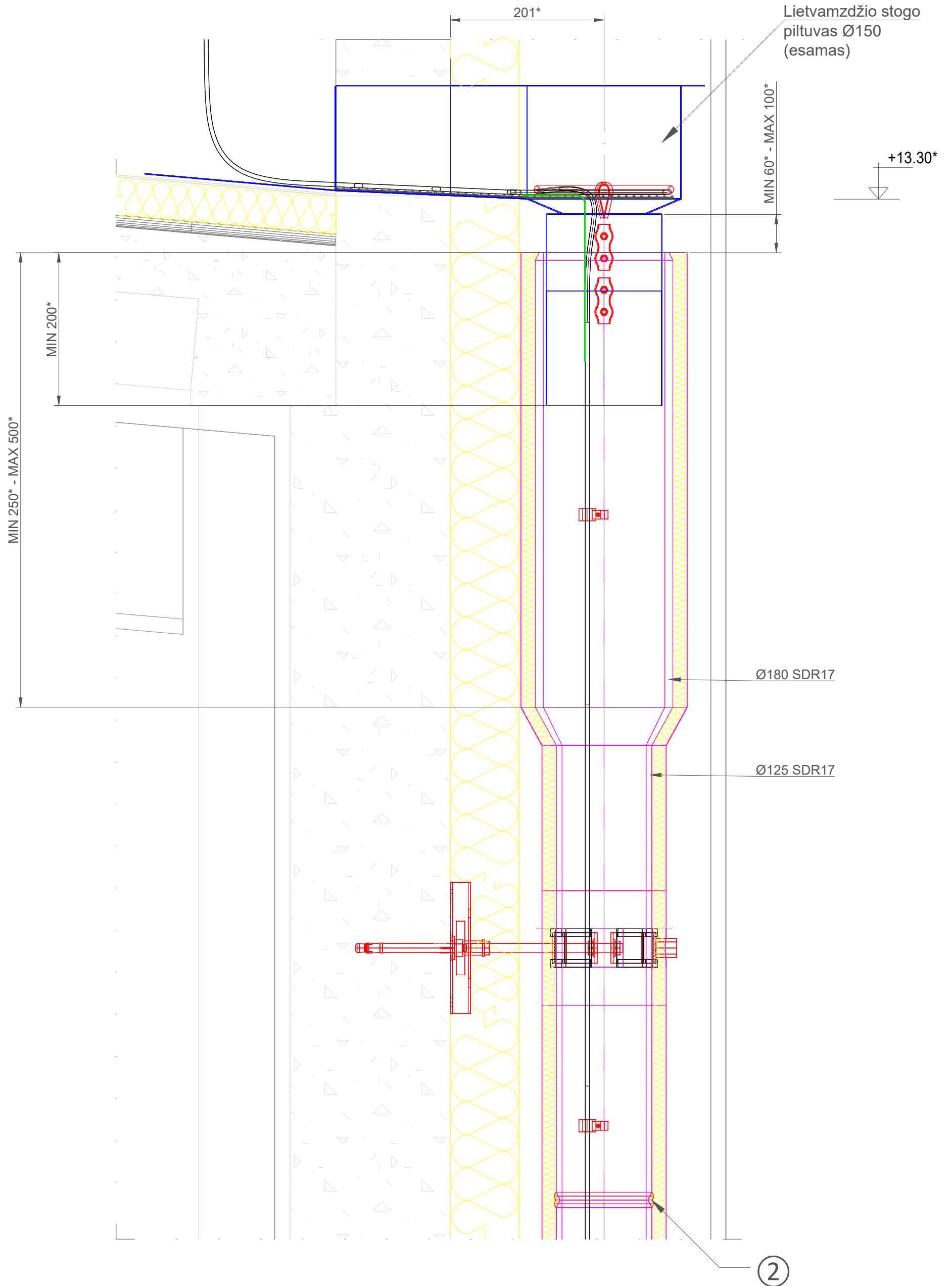
### Mazgas 3 slankiojantis tvirtinimo taškas



Mazgas 4  
fiksiotas tvirtinimo taškas su mažu tvirtinimo aukščiu

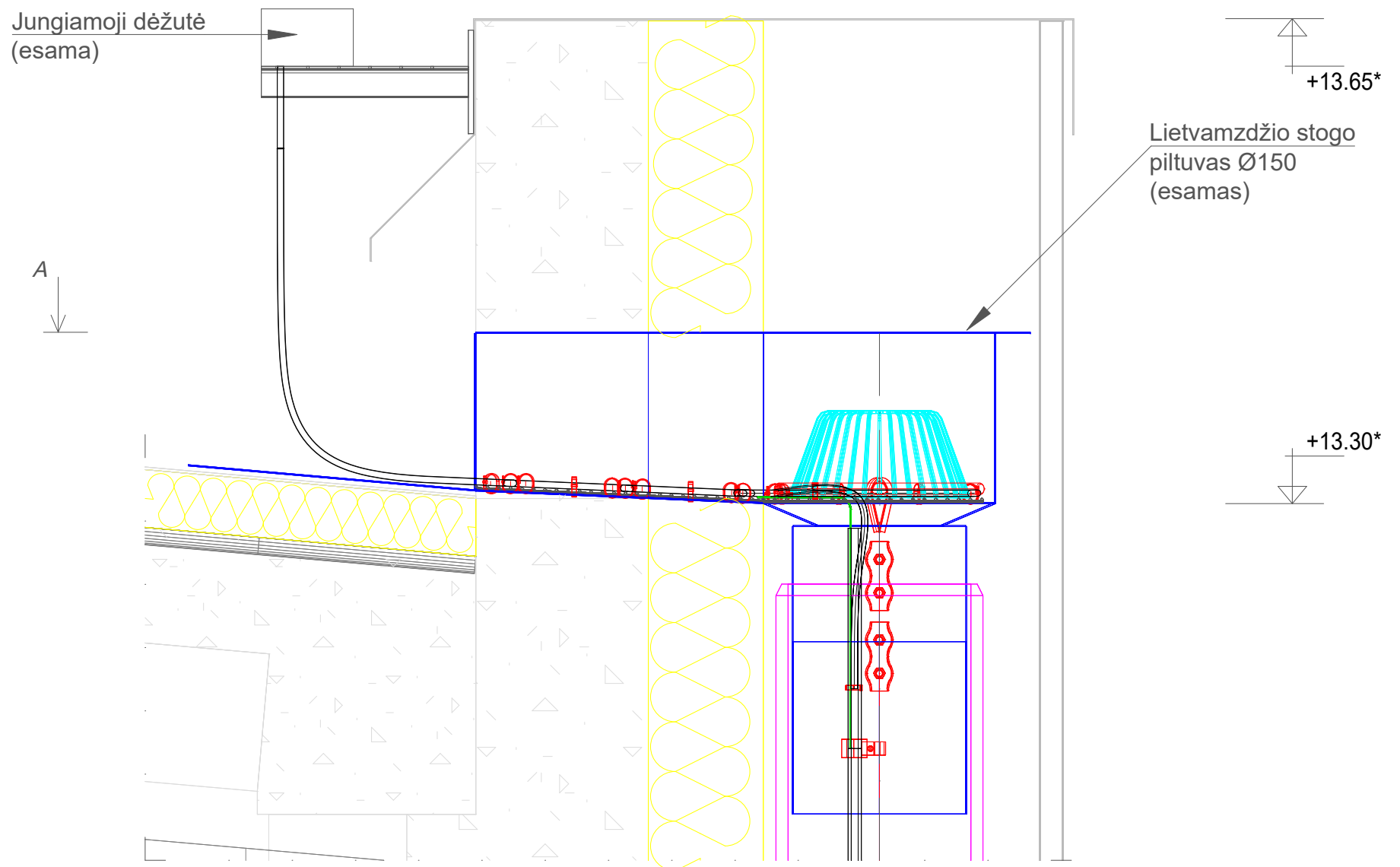


# Mazgas 5 prijungimas prie esamo lietaus kanalizacijos piltuvo

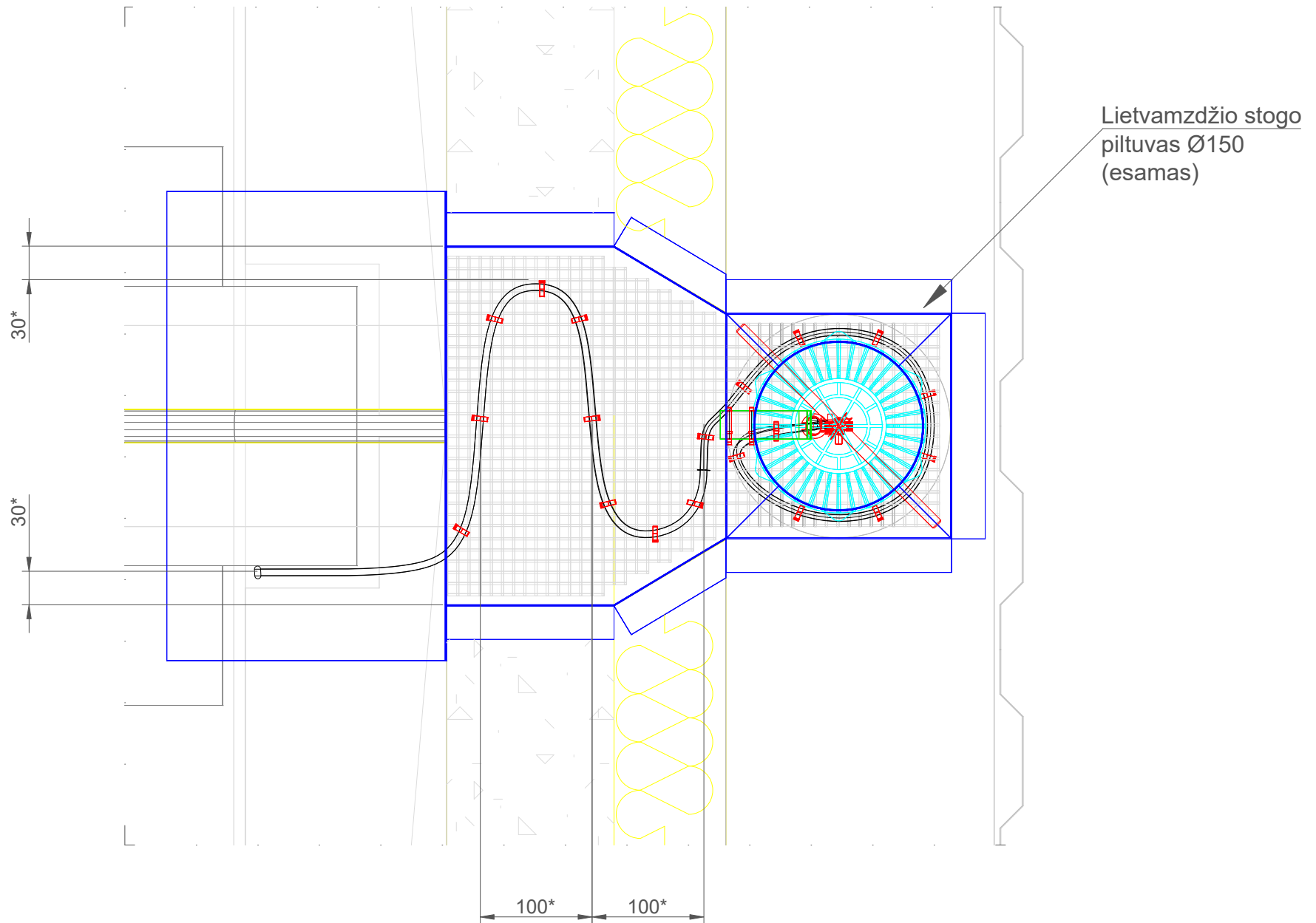


# Mazgas 6

vandens įleidimo piltuvo šildymo organizavimas, lietaus kanalizacijos stovo apsauga nuo šiukšlių

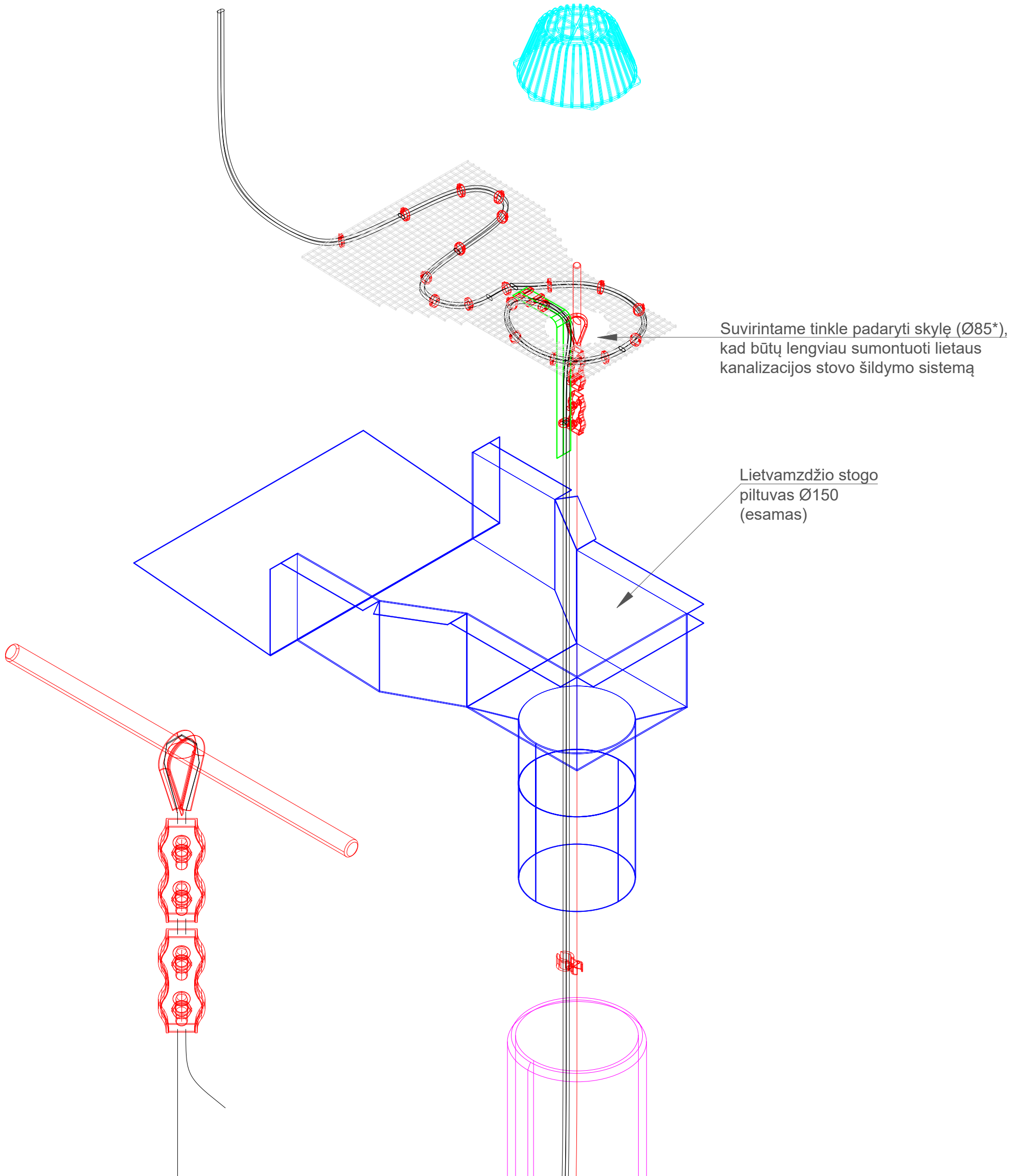


A-A



## Mazgas 6

vandens įleidimo piltuvo šildymo organizavimas, lietaus kanalizacijos stovo apsauga nuo šiukšlių



Suvirintame tinkle padaryti skylę ( $\text{Ø}85^*$ ), kad būtų lengviau sumontuoti lietaus kanalizacijos stovo šildymo sistemą

Lietvamzdžio stogo piltuvas  $\text{Ø}150$  (esamas)

**DETALŪS METADUOMENYS**

<b>Dokumento sudarytojas (-ai)</b>	VĮ Ignalinos atominė elektrinė (102 / 103) 255450080, Elektrinės g.4, K 47, Drūkšinių k., 31152 Visagino sav., Lietuvos Respublika
<b>Dokumento pavadinimas (antraštė)</b>	DĖL KVIETIMO DALYVAUTI RINKOS KONSULTACIJOJE
<b>Dokumento registracijos data ir numeris</b>	2025-08-19 Nr. JS-3339(13.67E)
<b>Dokumento gavimo data ir dokumento gavimo registracijos numeris</b>	–
<b>Dokumento specifikacijos identifikavimo žymuo</b>	ADOC-V1.0
<b>Parašo paskirtis</b>	Pasirašymas
<b>Parašą sukūrusio asmens vardas, pavardė ir pareigos</b>	Deividas Umbrasas, Grupės vadovas, Pirkimų ir sutarčių skyrius (446 / 945 / 944)
<b>Sertifikatas išduotas</b>	DEIVIDAS UMBRASAS LT
<b>Parašo sukūrimo data ir laikas</b>	2025-08-19 11:45:28 (GMT+03:00)
<b>Parašo formatas</b>	XAdES-T
<b>Laiko žymoje nurodytas laikas</b>	2025-08-19 11:45:46 (GMT+03:00)
<b>Informacija apie sertifikavimo paslaugų teikėją</b>	EID-SK 2016, AS Sertifitseerimiskeskus EE
<b>Sertifikato galiojimo laikas</b>	2023-03-07 17:28:09 – 2028-03-05 23:59:59
<b>Informacija apie būdus, naudotus metaduomenų vientisumui užtikrinti</b>	"Registravimas" paskirties metaduomenų vientisumas užtikrintas naudojant "RCSC IssuingCA-2, VI Registru Centras - i.k. 124110246 LT" išduotą sertifikatą "Dokumentų valdymo sistema Avilys, Ignalinos atominė elektrinė, VĮ, į.k. 255450080 LT", sertifikatas galioja nuo 2024-12-18 09:12:37 iki 2027-12-18 09:12:37
<b>Pagrindinio dokumento priedų skaičius</b>	2
<b>Pagrindinio dokumento priedamų dokumentų skaičius</b>	–
<b>Priedamo dokumento sudarytojas (-ai)</b>	–
<b>Priedamo dokumento pavadinimas (antraštė)</b>	–
<b>Priedamo dokumento registracijos data ir numeris</b>	–
<b>Programinės įrangos, kuria naudojantis sudarytas elektroninis dokumentas, pavadinimas</b>	Dokumentų valdymo sistema Avilys, versija 3.5.79.2
<b>Informacija apie elektroninio dokumento ir elektroninio (-ių) parašo (-ų) tikrinimą (tikrinimo data)</b>	Atitinka specifikacijos keliamus reikalavimus. Visi dokumente esantys elektroniniai parašai galioja (2025-08-19 12:36:16)
<b>Paieškos nuoroda</b>	–
<b>Papildomi metaduomenys</b>	Nuorašą suformavo 2025-08-19 12:36:17 Dokumentų valdymo sistema Avilys