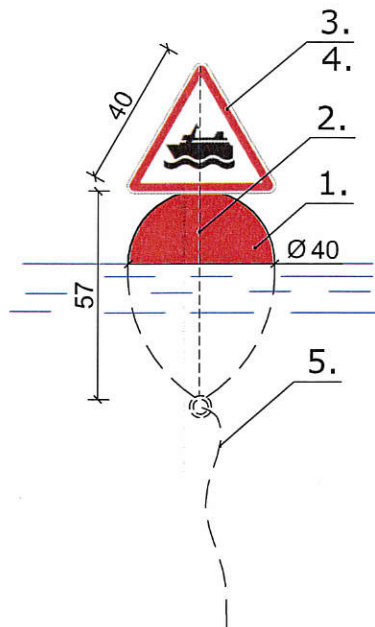


ĮSPĖJIMO ŽENKLO VANDENS TURISTAMS ĮRENGIMAS M 1:20
VAIZDAS IŠ PRIEKIO



Pastabos:

1. Prie pontoninės perkėlos vandenyje įrengiami du įspėjamieji ženklai vandens turistams. Prie plastikinio plūduro (Ø40cm) pritvirtinto stiebo iš geokompozito ir dvigubos skardos (0,6mm) trikampio rėmo pritvirtinamas dvipusis įspėjamasis ženklas: priklijuojamos PVC plokštės (t=5mm) su įspėjamoju ženklu, atliktu UV technologija. Plūduros inkaruojamas prie polipropileno virvės (Ø6mm) pritvirtinus svarmenį (pvz. betono blokelį).
2. Išmatavimai pateikti centimetrais.