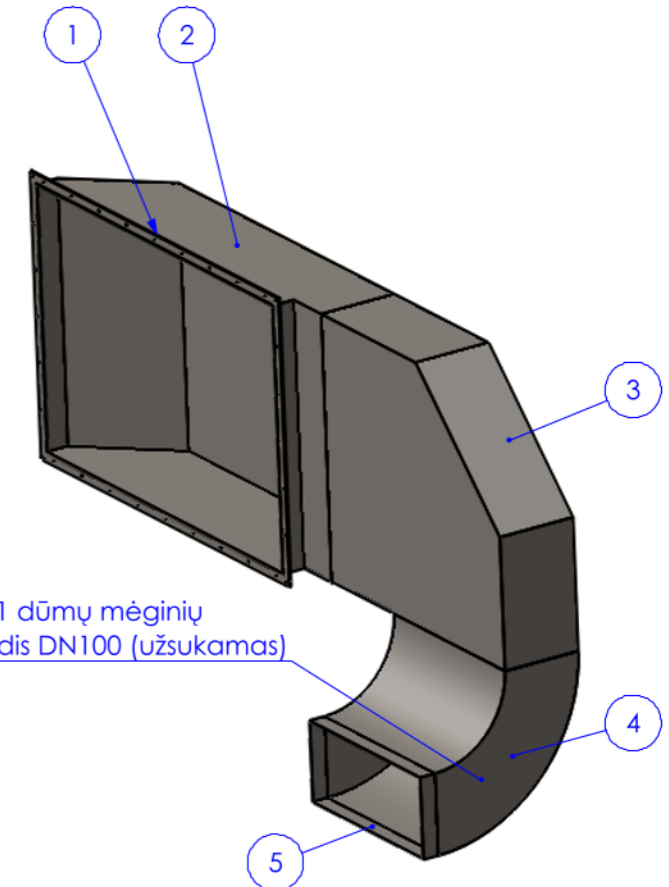
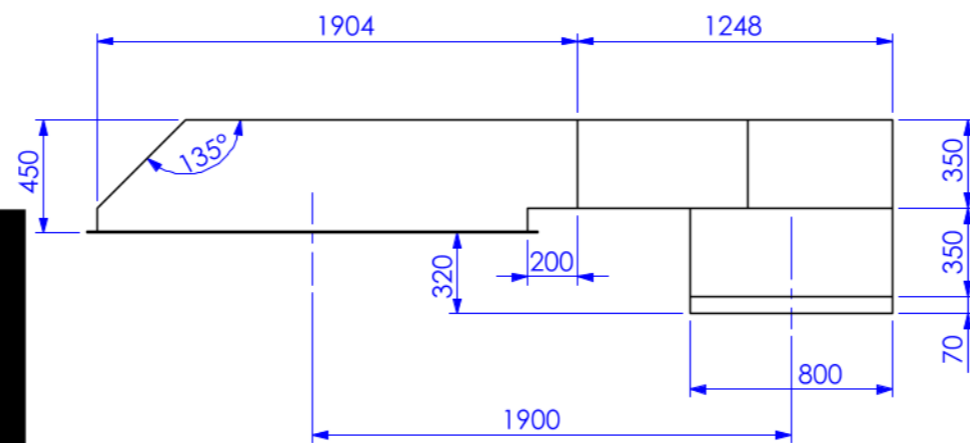
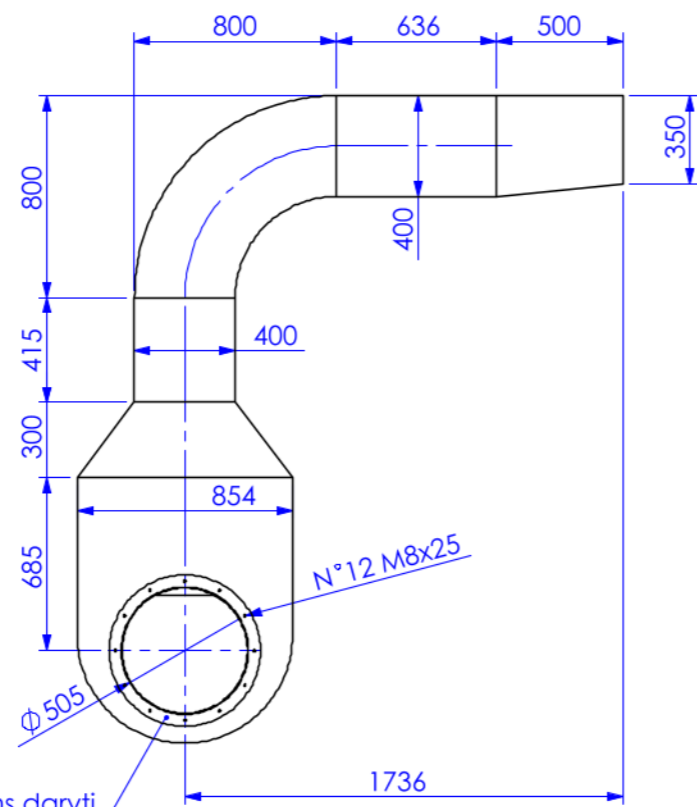


Flanše kiaurymes varžtams daryti atitinkamai katilo flanšui

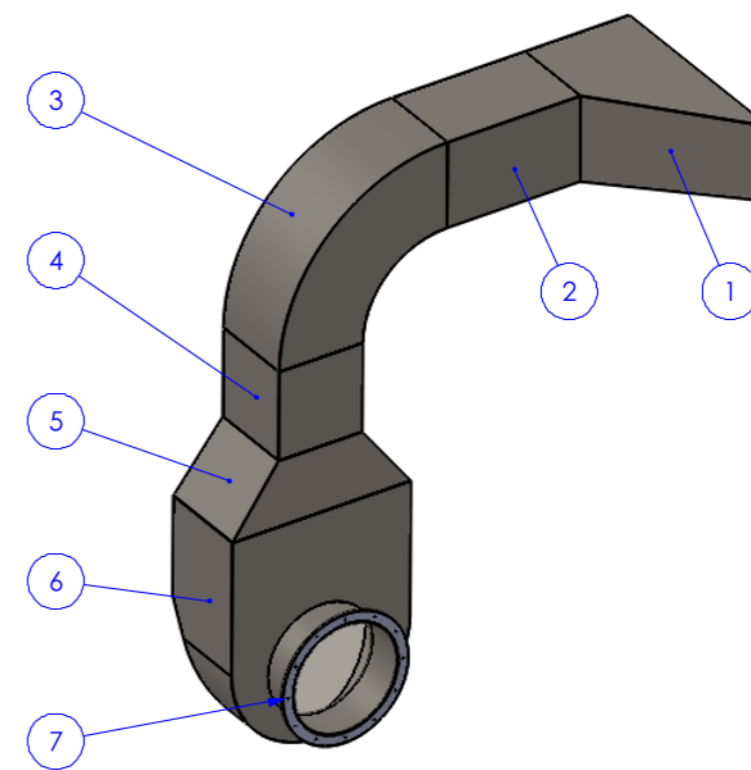
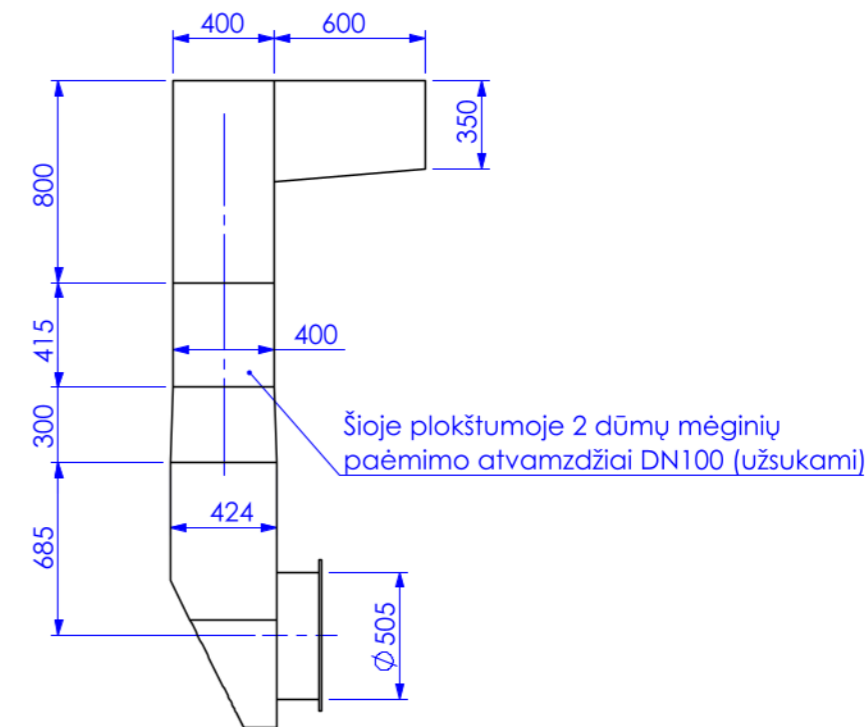
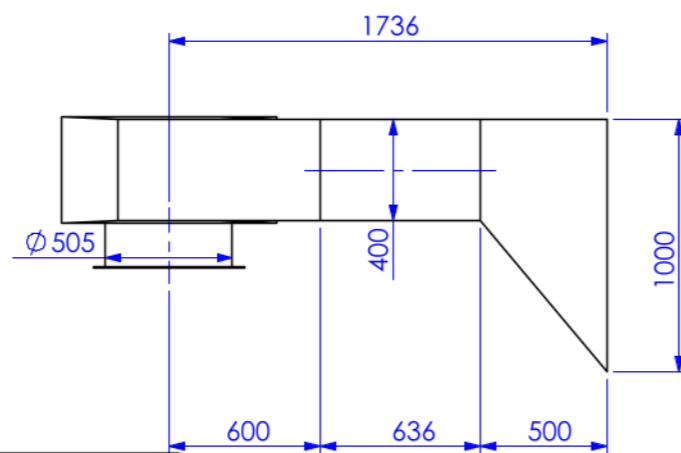


Šioje plokštumoje 1 dūmų mėginių paėmimo atvamzdis DN100 (užsukamas)

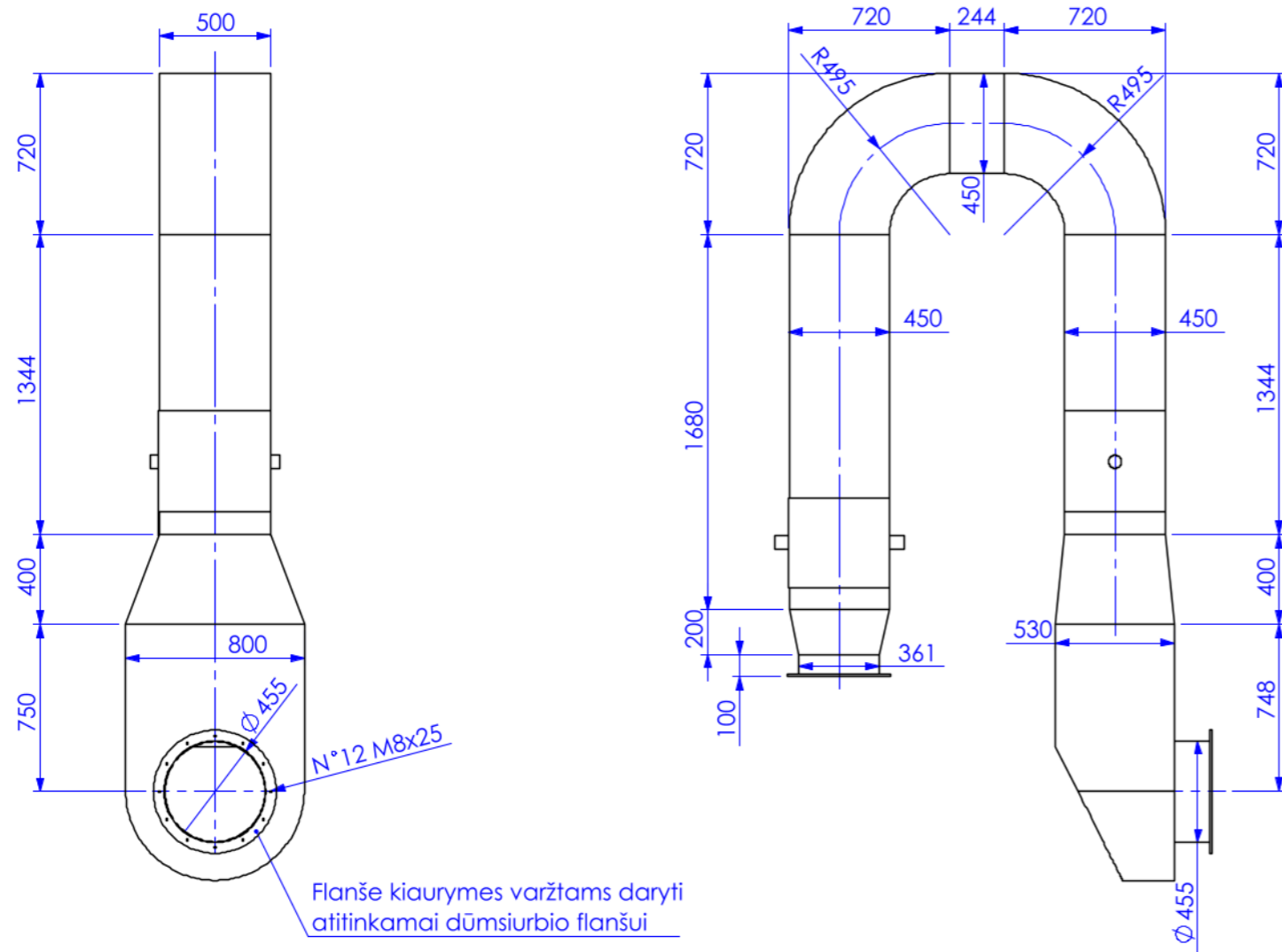
Nr.	Apibūdinimas	Ilgis, mm	Svoris, kg	Vnt.	Pastabos
1	2 MW katilo atsakomasis flanšas 40x8		14.61	1	
2	Dūmų išėjimas iš katilo 1704x1144		136.08	1	
3	Alkūnė kampu iš 1140x350 į 800x350		106.02	1	
4	Alkūnė 90°, 800x350		59.14	1	Spindulys 1,5
5	Dūmų vamzdis 800x350	70	5.02	1	



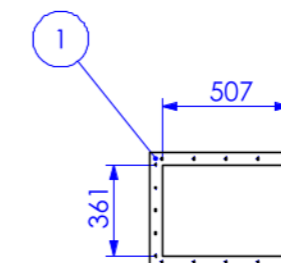
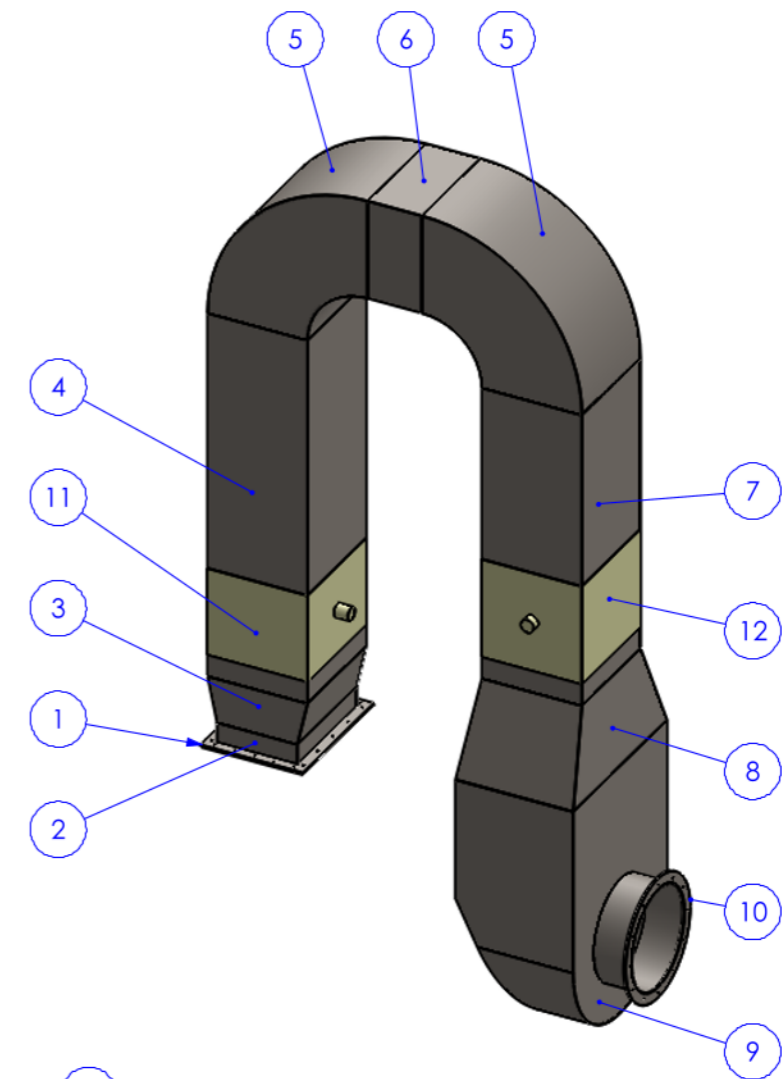
Flanše kiaurymes varžtams daryti atitinkamai dūmsiurbio flanšui



Nr.	Apibūdinimas	Vnt.	Ilgis, mm	Svoris, kg	Pastabos
1	Perėjimas iš 1000x350 į 400x400	1	500	36796.29	
2	Dūmų vamzdis 400x400	1	636	31.63	
3	Alkūnė 90° 400x400	1		46.88	Spindulys 1,5
4	Dūmų vamzdis 400x400	1	415	20.64	
5	Perėjimas iš 400x400 į 854x424	1	300	21.37	
6	Richterio dėžė	1		80.11	
7	Atsakomasis flanšas dūmsiurbiiui	1		0.82	

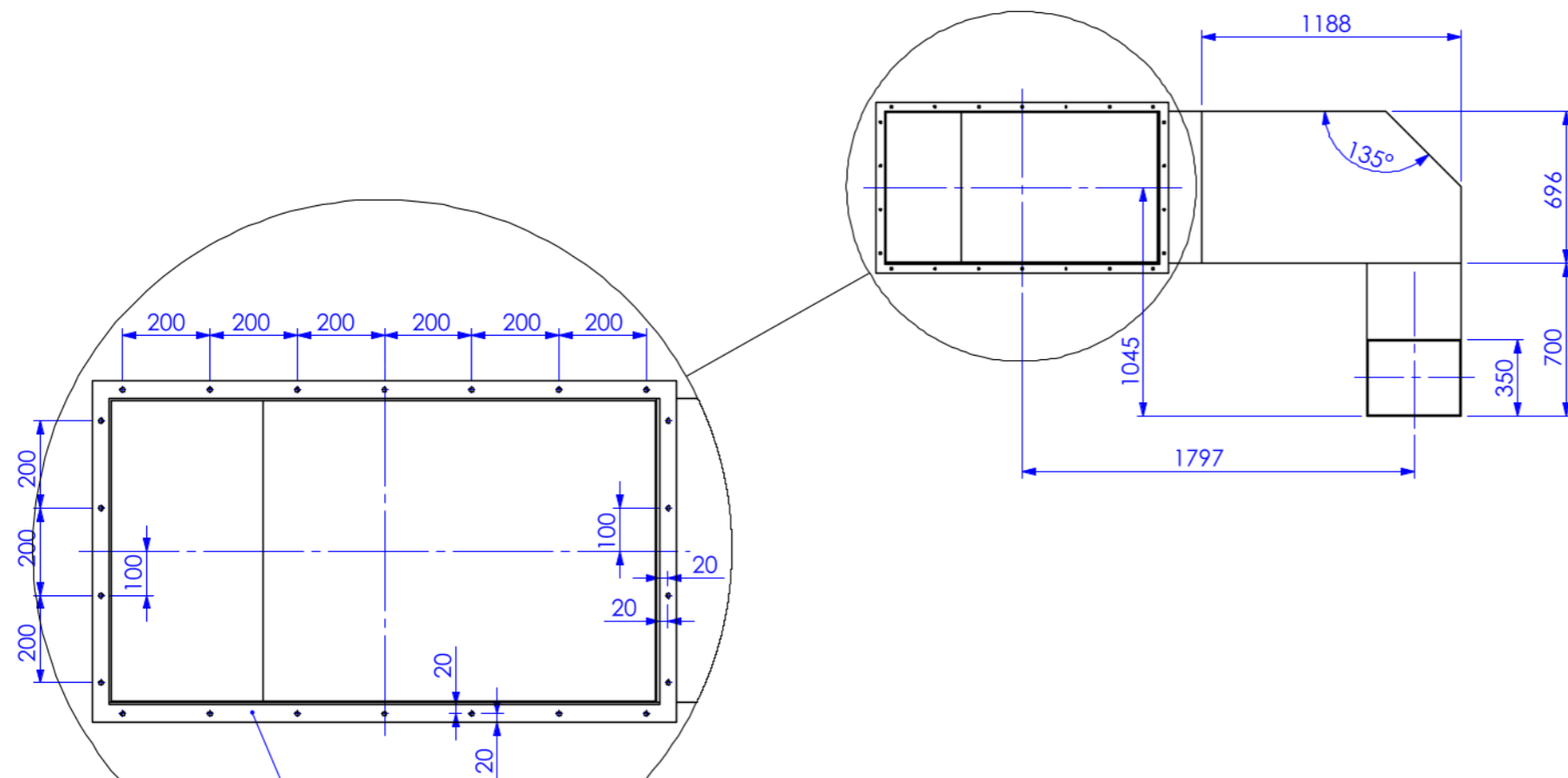


Flanše kiaurymes varžtams daryti atitinkamai dūmsiurbio flanšui

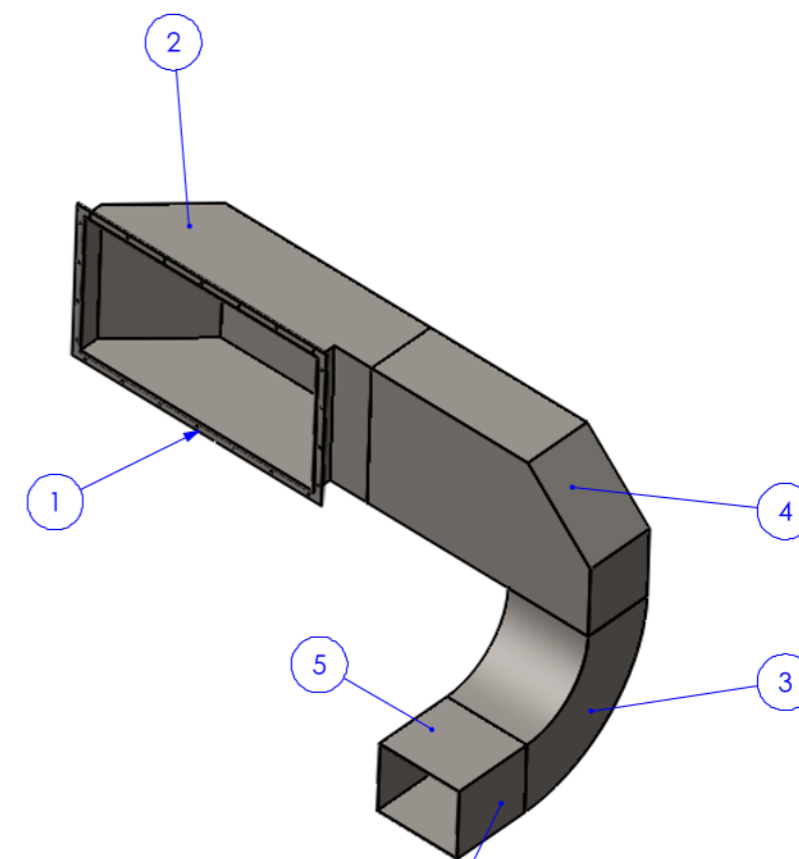
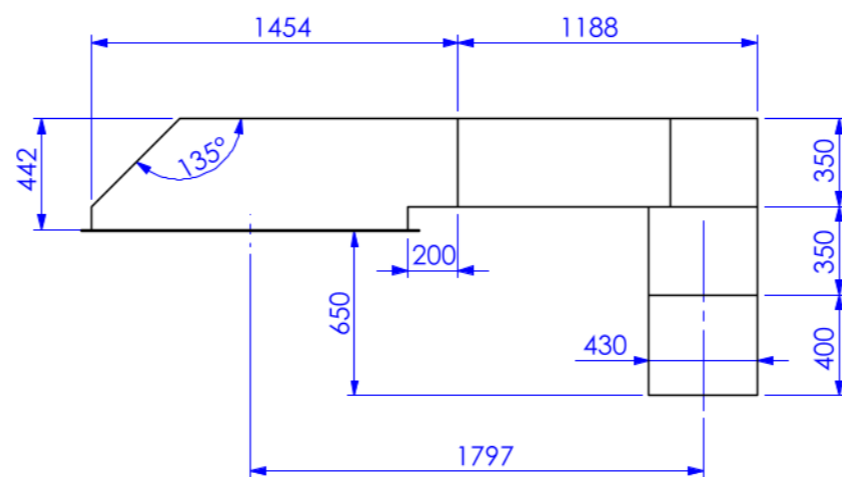
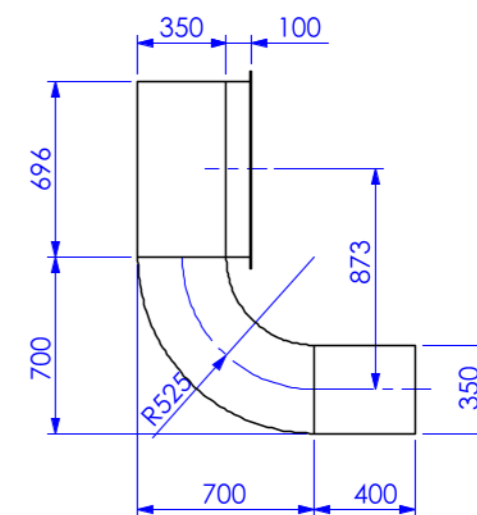
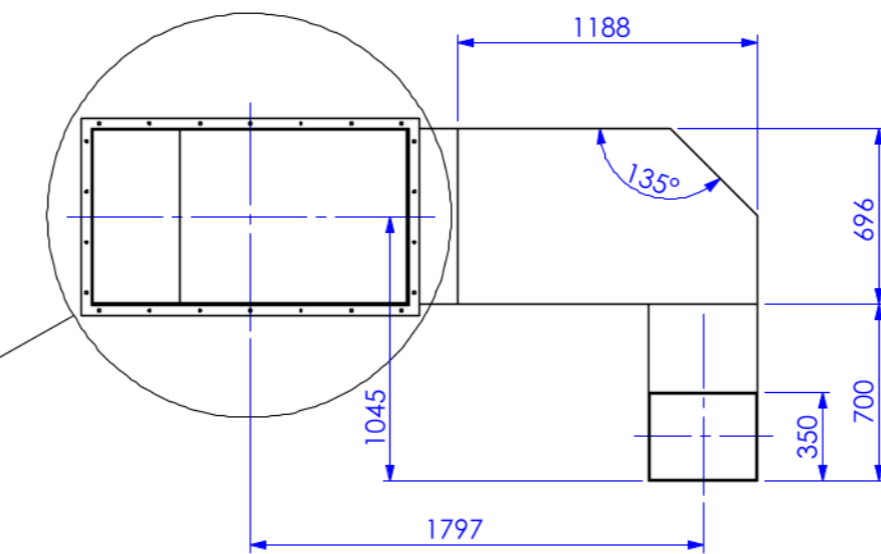


Flanše kiaurymes varžtams daryti atitinkamai dūmsiurbio flanšui

Nr.	Apibūdinimas	Vnt.	Ilgis, mm	Svoris, kg	Pastabos
1	Atsakomasis flanšas dūmsiurbīui	1		7.52	
2	Dūmų vamzdis 361x507	1	100	5.40	
3	Perėjimas iš 507x361 į 500x450	1	200	11.47	
4	Dūmų vamzdis 450x500	1	1680	99.38	
5	Alkūnė 90°, 500x450	2		46.00	Spindulys 1,1
6	Dūmų vamzdis 450x500	1	244	14.43	
7	Dūmų vamzdis 450x500	1	1344	79.51	
8	Perėjimas iš 450x500 į 530x800	1	400	29.34	
9	Richterio dėžė	1		92.91	
10	Atsakomasis flanšas dūmsiurbīui	1		5.84	
11	Dūmų sklendė (su el. pavara)	1		24.45	
12	Dūmų sklendė (su el. pavara)	1		27.27	

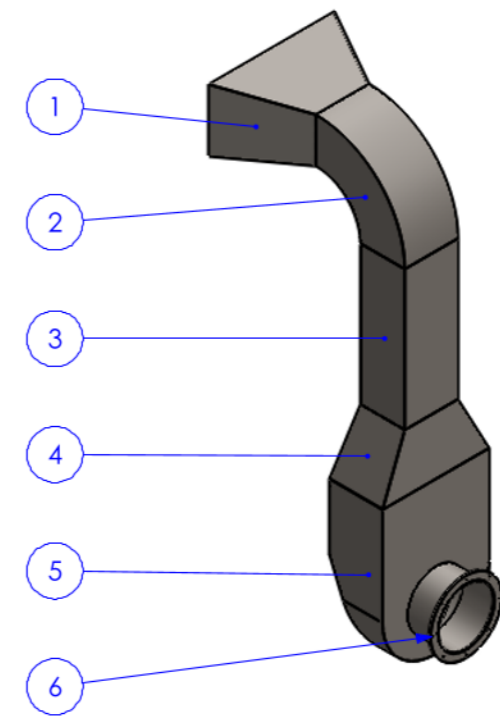
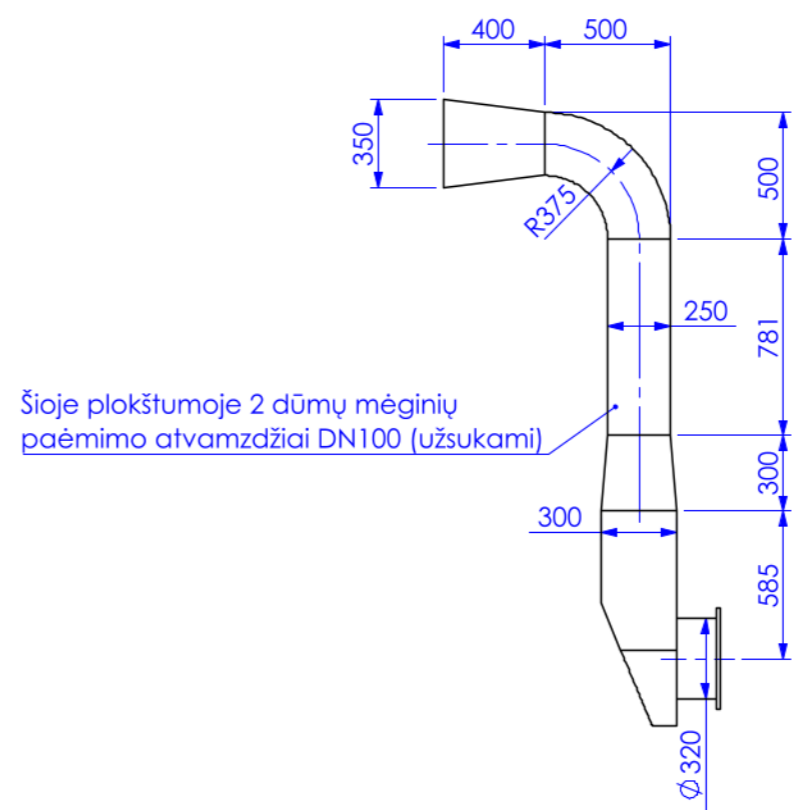
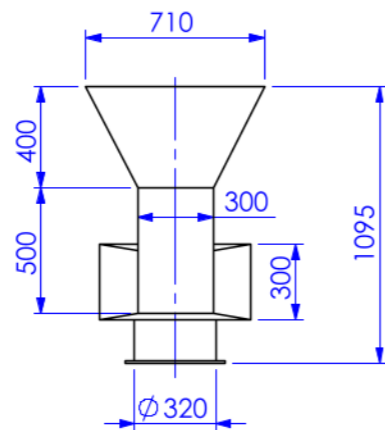
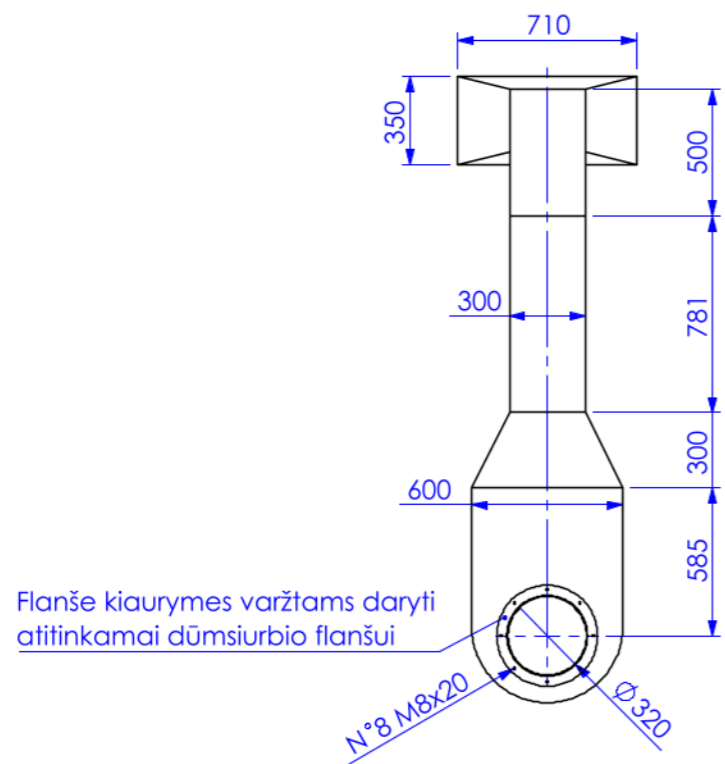


Flanše kiaurymes varžtams daryti atitinkamai katilo flanšui

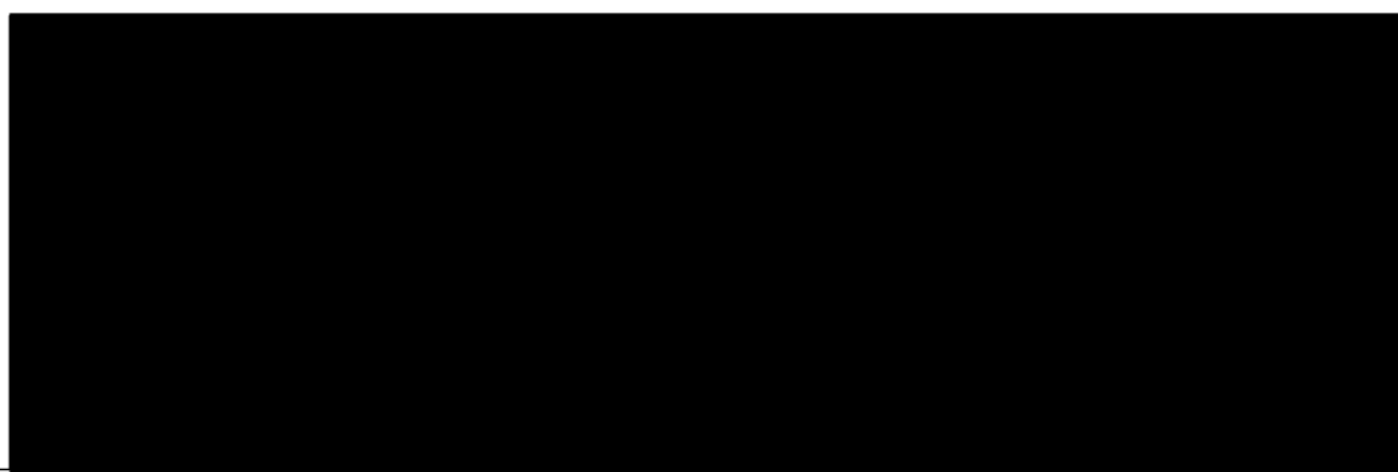


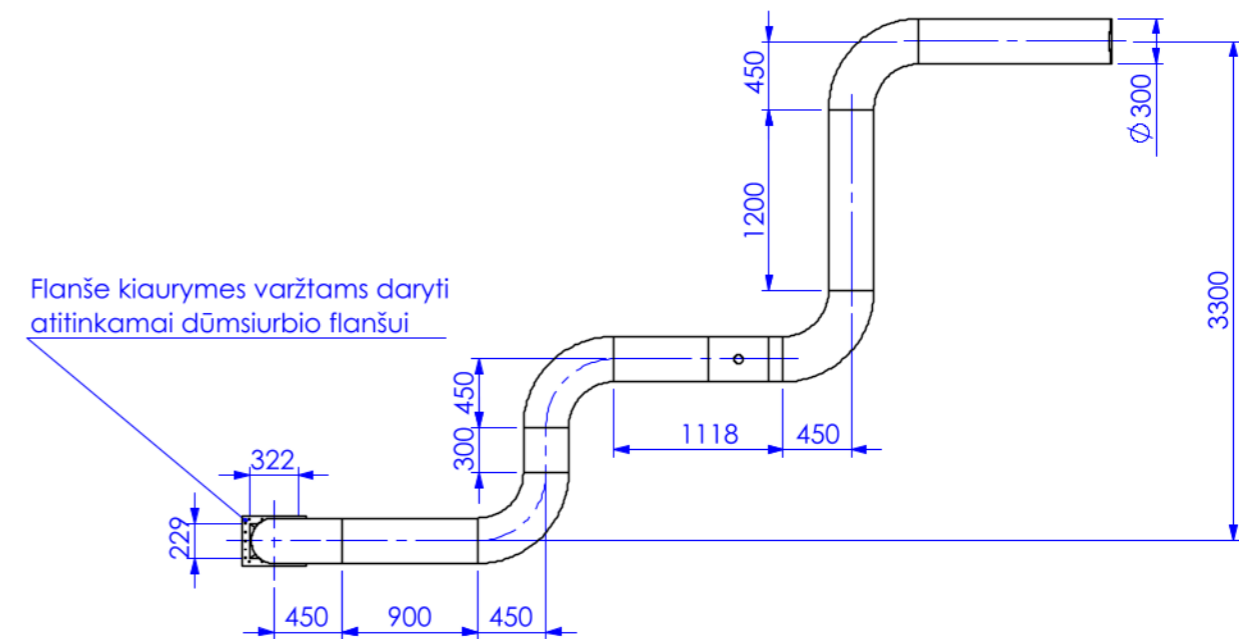
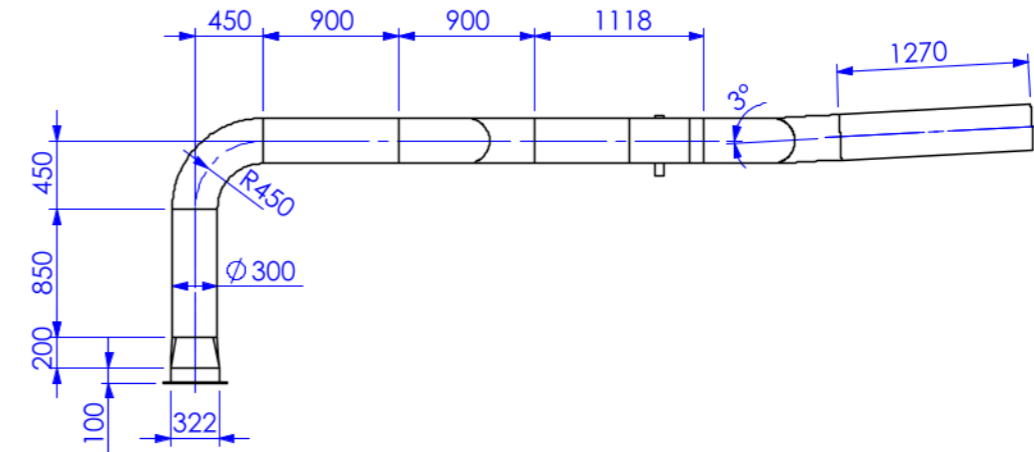
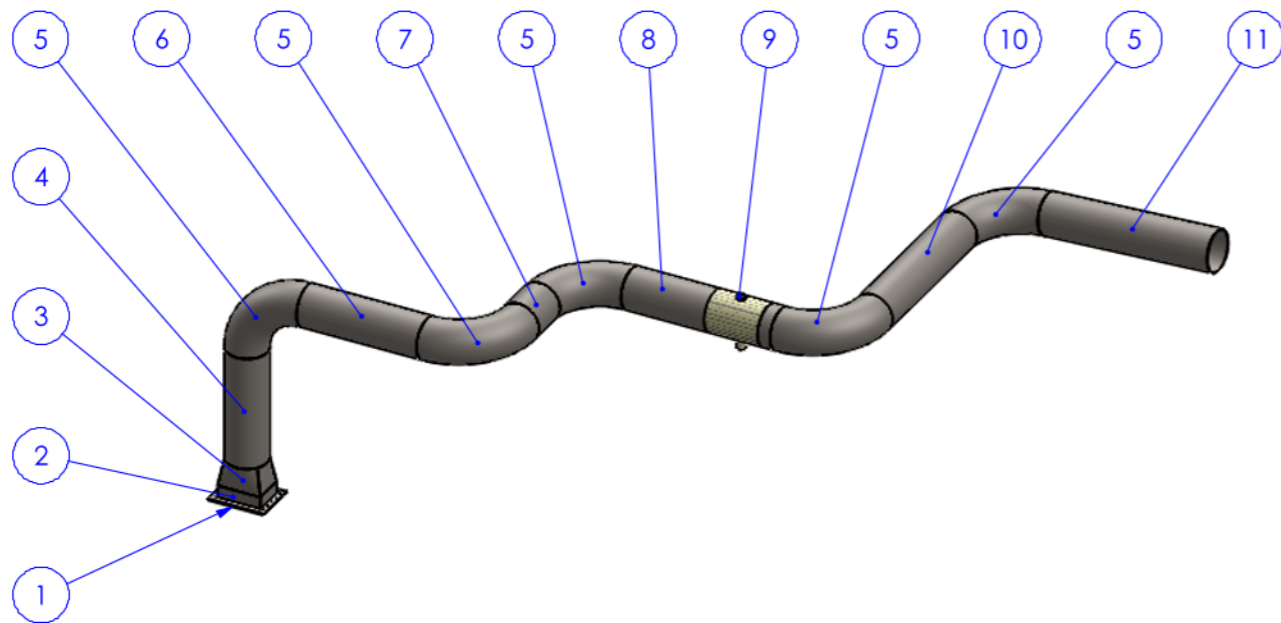
Šioje plokštumoje 1 dūmų mėginių paėmimo atvamzdis DN100 (užsukamas)

Nr.	Apibūdinimas	Vnt.	Ilgis, mm	Svoris, kg	Pastabos
1	1 MW katilo atsakomasis flanšas	1		10.15	
2	Dūmų išėjimas iš katilo 1254x696	1		79.19	Flanšas 40x8
3	Alkūnė 90°, 430x350	1		39.98	Spindulys 1,5
4	Alkūnė kampu 696x350	1		74.31	
5	Dūmų vamzdis 350x430	1	400	19.39	

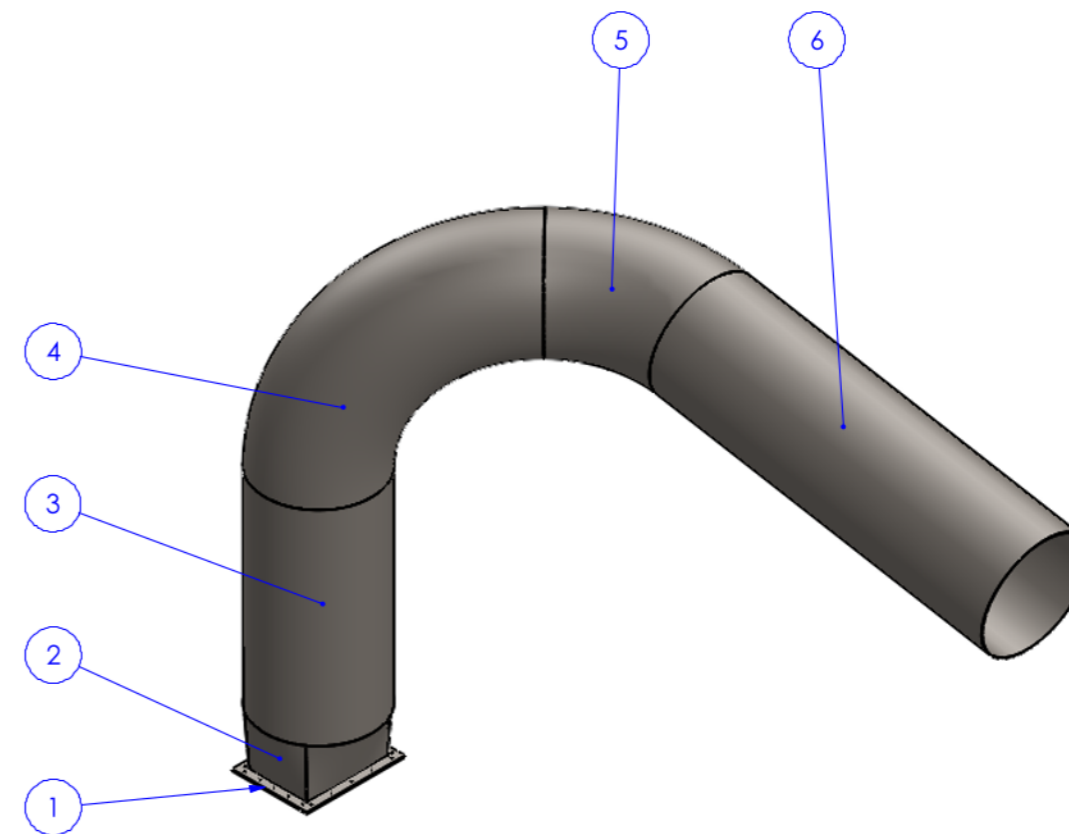
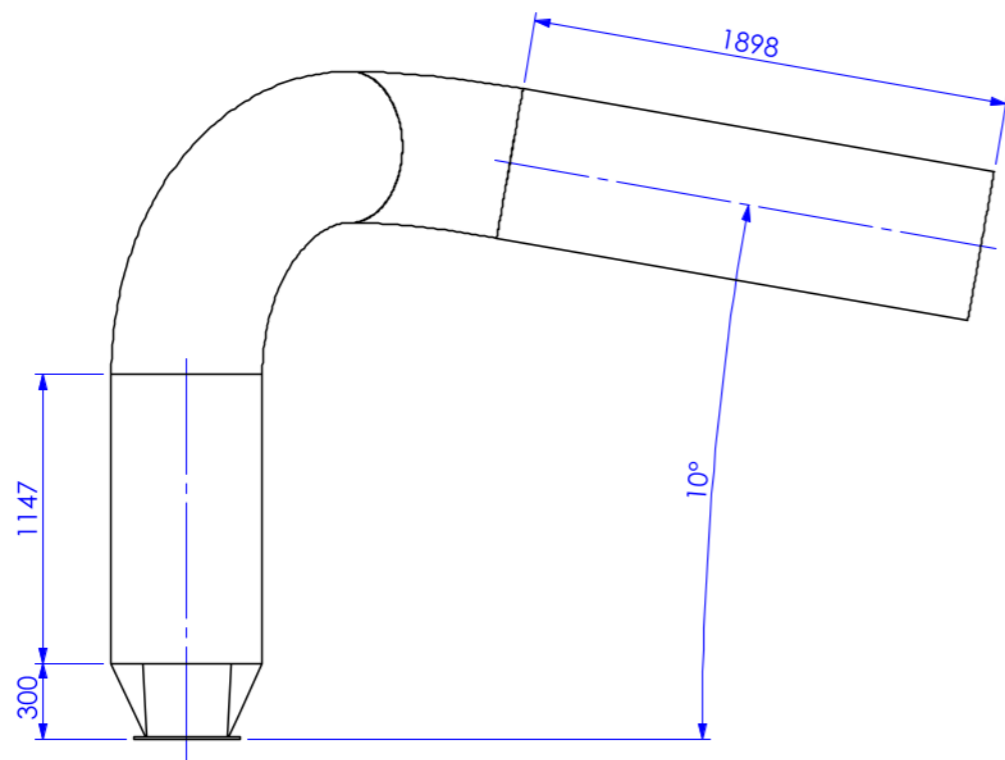
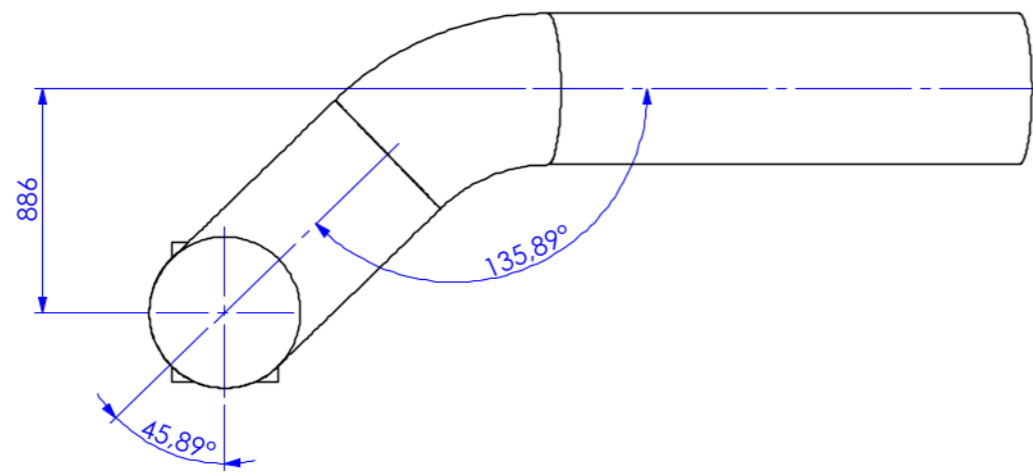


Nr.	Apibūdinimas	Vnt.	Ilgis, mm	Svoris, kg	Pastabos
1	Perėjimas iš 710x350 į 300x250	1	400	21.02	
2	Alkūnė 90°, 300x250	1		20.05	Spindulys 1,5
3	Dūmų vamzdis 300x250	1	781	26.58	
4	Perėjimas iš 300x250 į 600x300	1	300	14.13	
5	Richterio dėžė	1		46.79	
6	Atsakomasis flanšas dūmsiurbui	1		3.52	

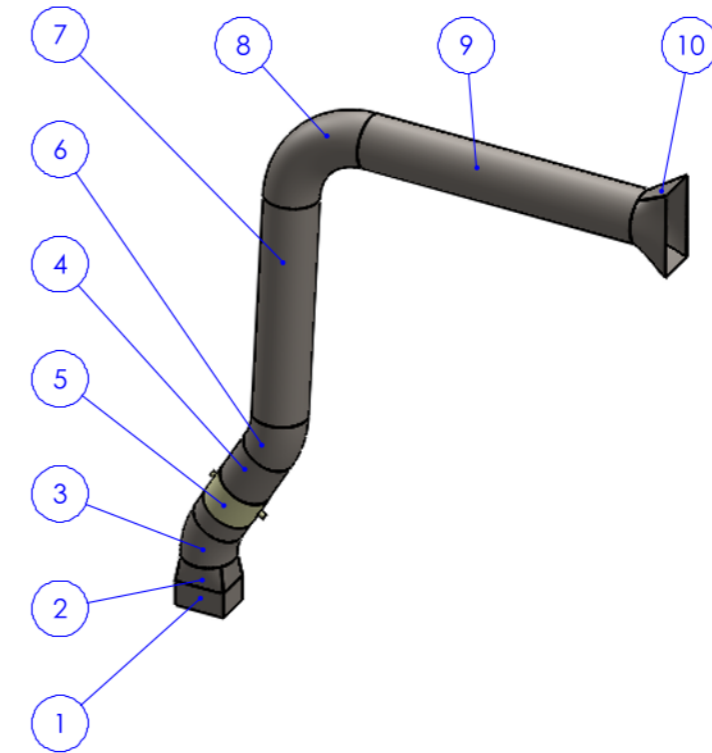
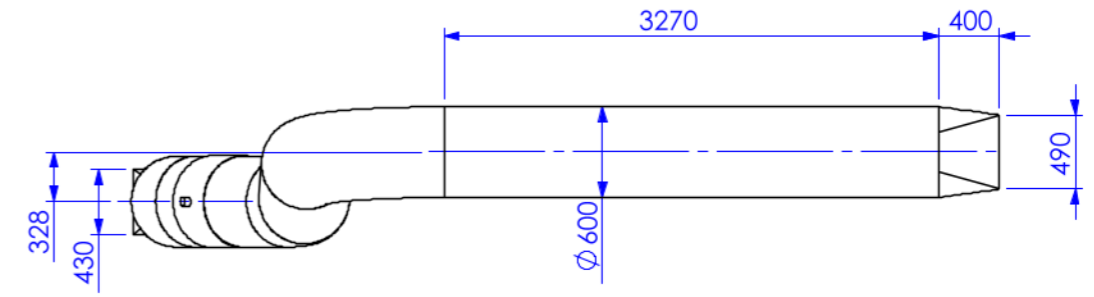
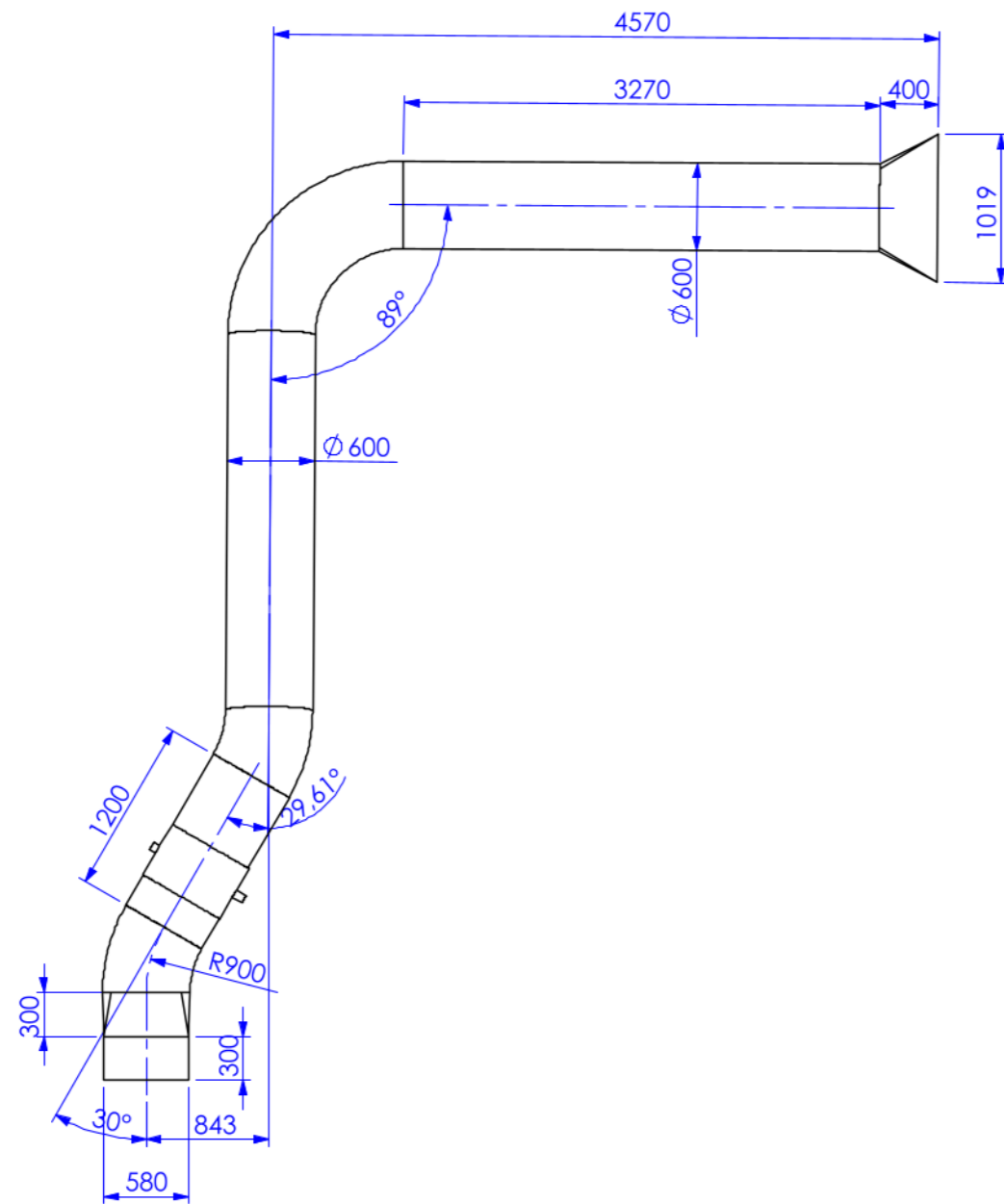




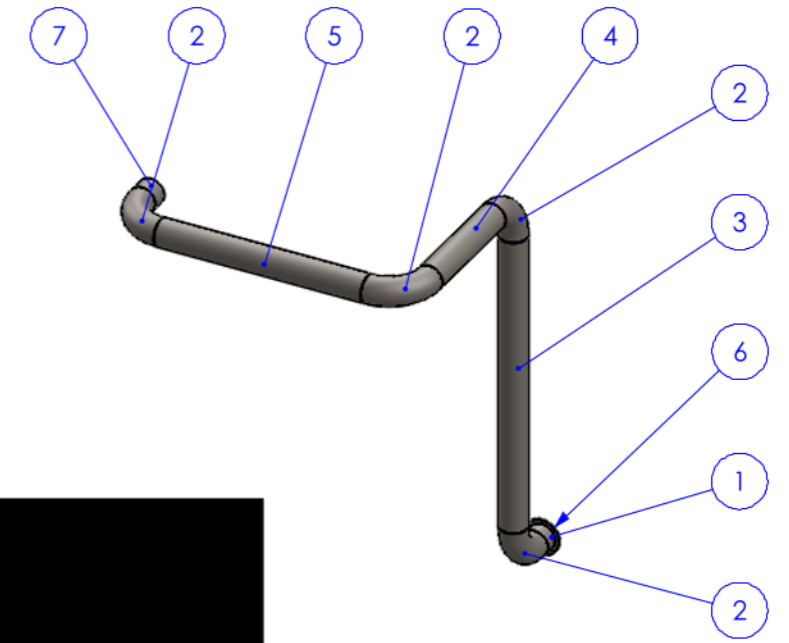
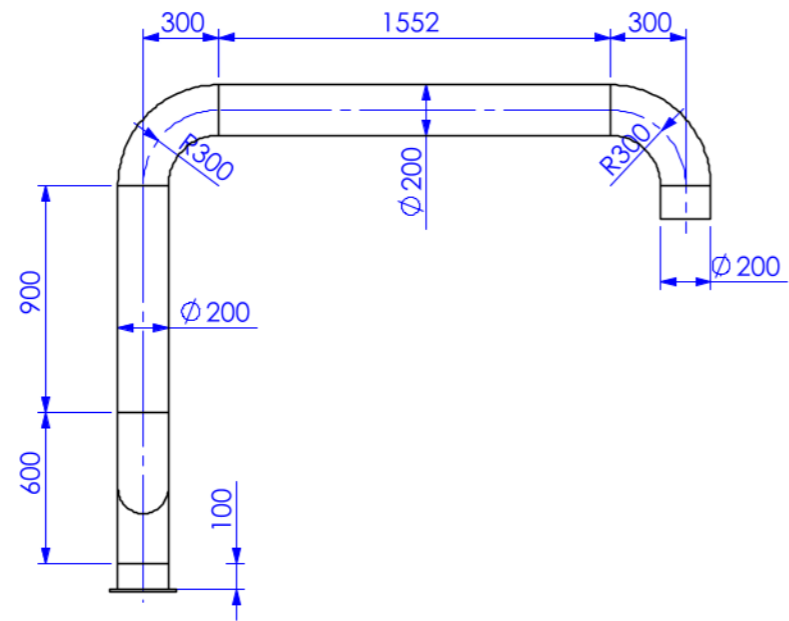
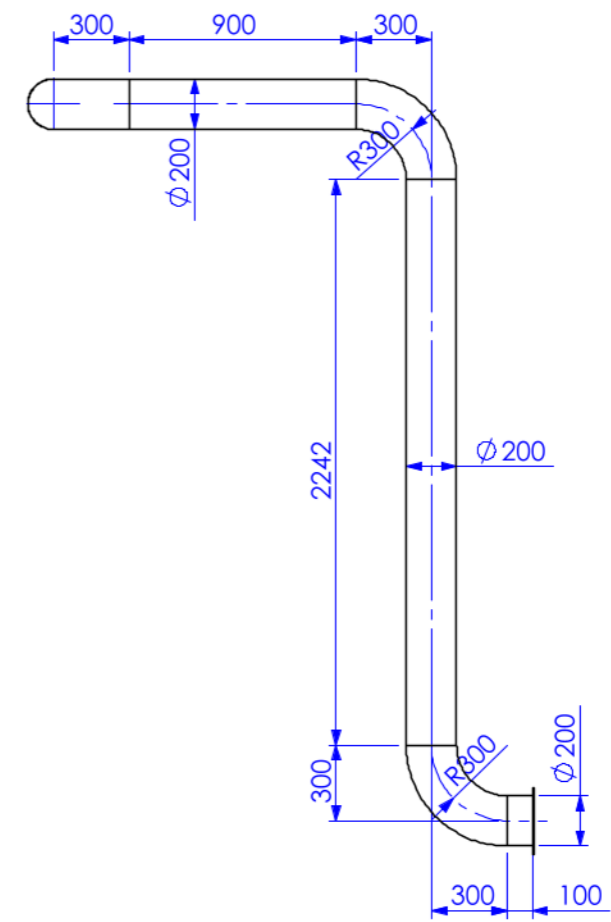
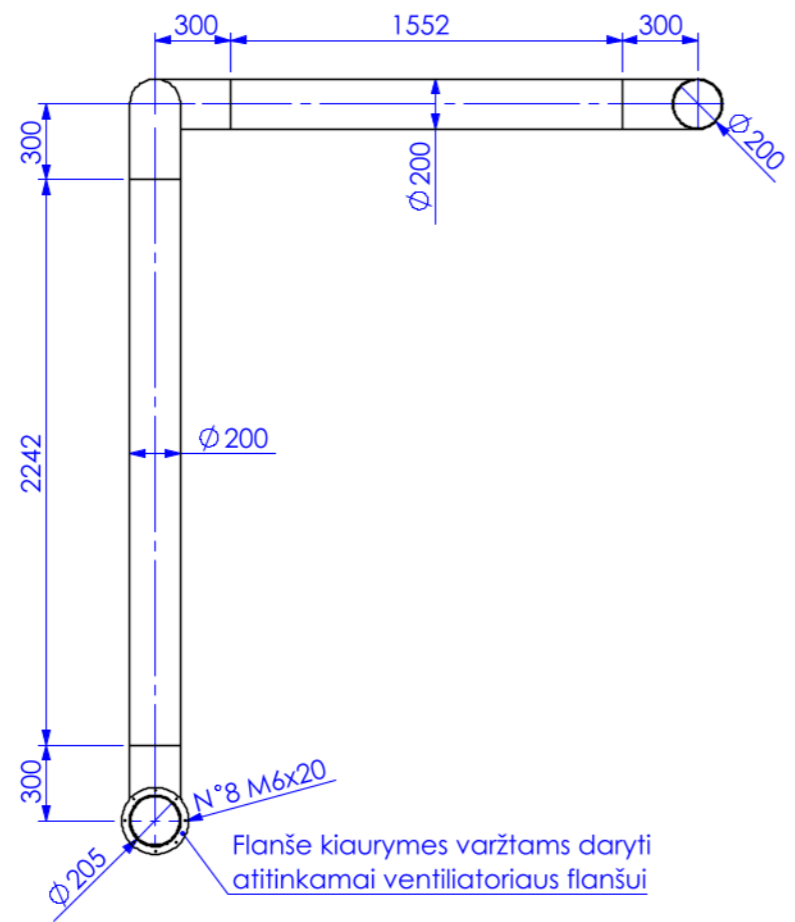
Nr.	Apibūdinimas	Vnt.	Ilgis, mm	Svoris, kg	Pastabas
1	Atsakomasis flanšas dūmsiurbiui	1		5.03	
2	Dūmų vamzdis 322x229	1	100	3.41	
3	Perėjimas iš 229x322 į Ø 300	1	200	6.26	
4	Dūmų vamzdis DN 300	1	850	24.82	
5	Alkūnė 90°, DN 300	5		20.64	Spindulys 1,5
6	Dūmų vamzdis Ø 300	1	900	26.28	
7	Dūmų vamzdis Ø 300	1	300	8.76	
8	Dūmų vamzdis Ø 300	1	1118	32.64	
9	Dūmų sklendė (su el. pavara)	1		12.23	
10	Dūmų vamzdis Ø 300	1	1200	35.04	
11	Dūmų vamzdis Ø 300	1	1270	37.08	



Nr.	Apibūdinimas	Vnt.	Ilgis, mm	Svoris, kg	Pastabos
1	Atsakomasis flanšas dūmsiurbīui	1		6.79	
2	Perējimas īš 322x453 j Ø 600	1	300	16.41	
3	Dūmų vamzdis Ø 600	1	1147	67.42	
4	Alkūnē 90°, DN 600	1		83.12	Spindulys 1,5
5	Alkūnē 45°, DN 600	1		41.56	Spindulys 1,5
6	Dūmų vamzdis Ø 600	1	1898	111.56	

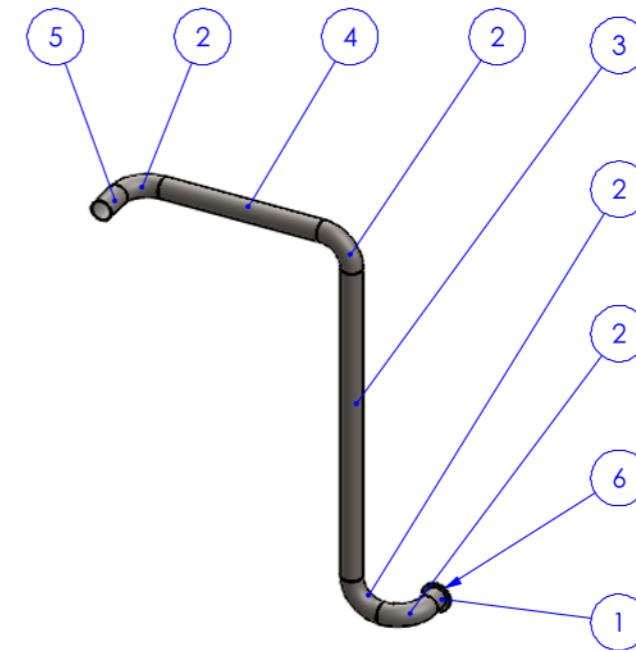
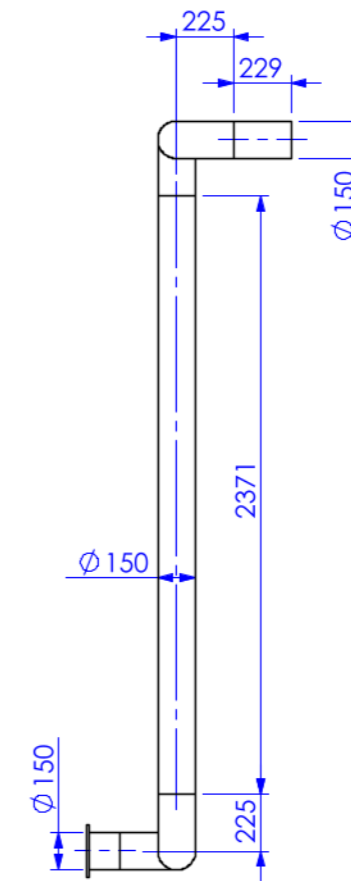
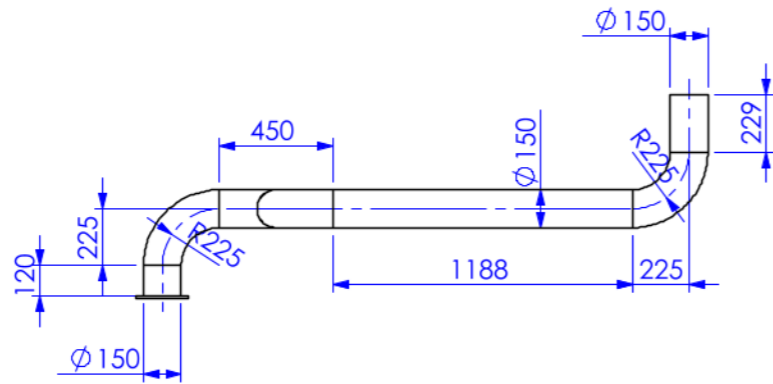
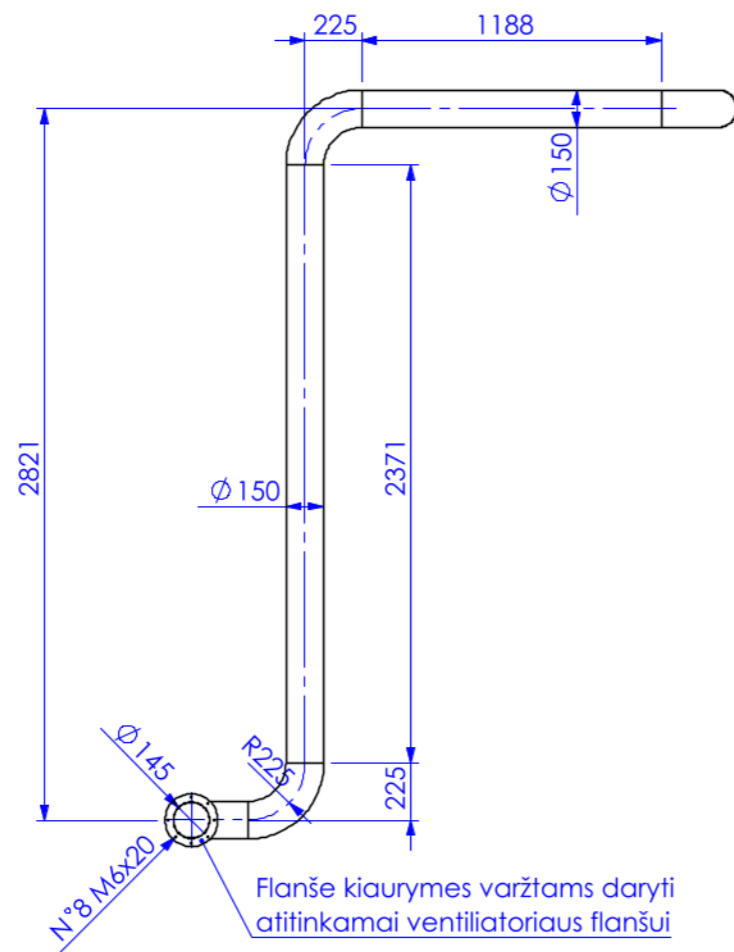


Nr.	Apibūdinimas	Vnt.	Ilgis, mm	Svoris, kg	Pastabos
1	Dūmų vamzdis 430x580	1	300	18.88	
2	Perējimas iš 580x430 j $\varnothing$ 600	1	300	18.12	
3	Alkūnė 30°, DN 600	1		27.71	Spindulys 1,5
4	Dūmų vamzdis $\varnothing$ 600	1	1200	70.55	
5	Dūmų sklendė (su el. pavara)	1		24.56	
6	Alkūnė 30°, DN 600	1		27.71	Spindulys 1,5
7	Dūmų vamzdis $\varnothing$ 600	1	2590	152.28	
8	Alkūnė 90°, DN 600	1		83.12	Spindulys 1,5
9	Dūmų vamzdis $\varnothing$ 600	1	3270	192.25	
10	Perējimas iš $\varnothing$ 600 j 1019x490	1	400	32.07	



Nr.	Apibūdinimas	Vnt.	Ilgis, mm	Svoris, kg	Pastabas
1	Dūmų recirkuliacijos vamzdis Ø 200	1	100	1.93	
2	Alkūnė 90°, DN 200	4		9.11	Spindulys 1,5
3	Dūmų recirkuliacijos vamzdis Ø 200	1	2242	43.34	
4	Dūmų recirkuliacijos vamzdis Ø 200	1	900	17.40	
5	Dūmų recirkuliacijos vamzdis Ø 200	1	1552	30.01	
6	Atsakomasis flanšas ventilatoriui	1		1.72	
7	Dūmų recirkuliacijos vamzdis Ø 200	1	130	2.51	





Nr.	Apibūdinimas	Vnt.	Ilgis, mm	Svoris, kg	Pastabos
1	Dūmų recirkuliacijos vamzdis Ø 150	1	120	1.73	
2	Alkūnė 90°, DN 150	4		5.09	Spindulys 1,5
3	Dūmų recirkuliacijos vamzdis Ø 150	1	2371	34.15	
4	Dūmų recirkuliacijos vamzdis Ø 150	1	1188	17.11	
5	Dūmų recirkuliacijos vamzdis Ø 150	1	229	3.29	
6	Atsakomasis flanšas ventiliatoriui	1		1.40	