

**VILNIAUS MIESTO SAVIVALDYBĖS
ADMINISTRACIJA ,
AB VILNIAUS ŠILUMOS TINKLAI**

Statytojas

Užsakovas



**OZO, UKMERGĖS IR SIESIKŲ GATVIŲ VILNIAUS MIESTE
REKONSTRAVIMO PROJEKTAS**

20144 TP ŠT LAIDA 0

Statytojas/ Užsakovas	VILNIAUS MIESTO SAVIVALDYBĖS ADMINISTRACIJA, AB VILNIAUS ŠILUMOS TINKLAI		
Statinio projekto pavadinimas	OZO, UKMERGĖS IR SIESIKŲ GATVIŲ VILNIAUS M. REKONSTRAVIMO PROJEKTAS		
Statinio kategorija	YPATINGASIS STATINYS		
Statinio projekto Nr.	20144		
Statinio projekto etapas	TECHNINIS PROJEKTAS		
Statiny	XX VISI STATINIAI		
Statinio projekto dalis	ŠILUMOS TIEKIMO DALIS	Byla (knyga)	ŠT
		Bylos laida	0
		Bylos išleidimo data	2023-11

Įmonė	Pareigos	Vardas, pavardė	Atestato Nr.	Parašas
	Viceprezidentas	TOMAS BARŠAUSKAS		
UAB „Sweco Lietuva“	Statinio projekto vadovas	VALDAS BABALIAUSKAS	714	
	Statinio projekto dalies vadovas	MARIUS RAČKAUSKAS	36349	

STATINIO PROJEKTO SUDĖTIES ŽINIARAŠTIS

Eil. Nr.	Bylos žymuo ir numeris	Statinio projekto dalies pavadinimas	Pastabos
1.	BD	BENDROJI DALIS	Visi etapai (1, 2, 3, 4 etapai)
2.	SA-01	ARCHITEKTŪRINĖ DALIS (PĖSČIŪJŲ VIADUKAS)	MB „Manto Vintarto Mickevičiaus architektūra“ 1 etapas
3.	SA-02	ARCHITEKTŪRINĖ DALIS (POŽEMINĖ PERĖJA)	MB „Manto Vintarto Mickevičiaus architektūra“ 3 etapas
4.	SA-03	ARCHITEKTŪRINĖ DALIS (SIENUTĖS, MAŽOJI ARCHITEKTŪRA)	MB „Manto Vintarto Mickevičiaus architektūra“ Visi etapai (1, 2, 3, 4 etapai)
5.	SK-01	KONSTRUKCIJŲ DALIS (PĖSČIŪJŲ VIADUKAS)	1 etapas
6.	SK-02	KONSTRUKCIJŲ DALIS (POŽEMINĖ PERĖJA)	3 etapas
7.	SK-03	KONSTRUKCIJŲ DALIS (AUTOMOBILIŲ VIADUKAS)	4 etapas
8.	SK-04	KONSTRUKCIJŲ DALIS (TRIUKŠMĄ SLOPINANTI SIENELĖ, ATRAMINĖS SIENUTĖS)	4 etapas
9.	SK-05	KONSTRUKCIJŲ DALIS (ŽENKLŲ KONSTRUKCIJOS)	2, 4 etapai
10.	SK-06	KONSTRUKCIJŲ DALIS (ŠILUMOS TIEKIMO TINKLŲ)	3, 4 etapai
11.	S	SUSISIEKIMO DALIS	Visi etapai (1, 2, 3, 4 etapai)
12.	VN	VANDENTIEKIO IR NUOTEKŲ ŠALINIMO DALIS	Visi etapai (1, 2, 3, 4 etapai)
13.	D	DUJOTIEKIO DALIS	1, 2, 4 etapai
14.	ŠT	ŠILUMOS TIEKIMO DALIS	3, 4 etapai
15.	E-01	ELEKTROTECHNIKOS DALIS (APŠVIETIMAS)	Visi etapai (1, 2, 3, 4 etapai)
16.	E-02	ELEKTROTECHNIKOS DALIS (ESO REKONSTRAVIMAS)	Visi etapai (1, 2, 3, 4 etapai)
17.	E-03	ELEKTROTECHNIKOS DALIS (ESO PRIJUNGIMAS – ŠVIESOFORO NR.1)	2 etapas
18.	E-04	ELEKTROTECHNIKOS DALIS (ESO PRIJUNGIMAS – ŠVIESLENTĖ NR. 3)	2 etapas
19.	E-05	ELEKTROTECHNIKOS DALIS (ESO PRIJUNGIMAS – PAVILIJONAI NR. 1 ir 2)	2 etapas
20.	E-06	ELEKTROTECHNIKOS DALIS (ESO PRIJUNGIMAS – ŠVIESLENTĖ NR. 5)	1 etapas
21.	E-07	ELEKTROTECHNIKOS DALIS (ESO PRIJUNGIMAS – ŠVIESLENTĖ NR. 6)	1 etapas
22.	E-08	ELEKTROTECHNIKOS DALIS (ESO PRIJUNGIMAS – ŠVIESLENTĖ NR. 2)	4 etapas

23.	E-09	ELEKTROTECHNIKOS DALIS (ESO PRIJUNGIMAS – TRANSPORTO SRAUTŲ VAIZDO STEBĖJIMO KAMERA)	4 etapas
24.	E-10	ELEKTROTECHNIKOS DALIS (ESO PRIJUNGIMAS – ŠVIESLENTĖ NR. 1)	4 etapas
25.	E-11	ELEKTROTECHNIKOS DALIS (ESO PRIJUNGIMAS – ŠVIESLENTĖ NR. 4)	2 etapas
26.	ER-01	ELEKTRONINIŲ RYŠIŲ DALIS (TELEKOMUNIKACIJŲ. SKAIDULA)	Visi etapai (1, 2, 3, 4 etapai)
27.	ER-02	ELEKTRONINIŲ RYŠIŲ DALIS (TELEKOMUNIKACIJŲ. ESO – REKONSTRAVIMAS)	Visi etapai (1, 2, 3, 4 etapai)
28.	ER-03	ELEKTRONINIŲ RYŠIŲ DALIS (TELEKOMUNIKACIJŲ. TELIA - PRISIJUNGIMAS)	Visi etapai (1, 2, 3, 4 etapai)
29.	ER-04	ELEKTRONINIŲ RYŠIŲ DALIS (TELEKOMUNIKACIJŲ. TELIA - REKONSTRAVIMAS)	Visi etapai (1, 2, 3, 4 etapai)
30.	PVA-01	PROCESŲ VALDYMO IR AUTOMATIZACIJOS DALIS	2 etapas
31.	PVA-02	PROCESŲ VALDYMO IR AUTOMATIZACIJOS DALIS	4 etapas
32.	SO	PASIRENGIMO STATYBAI IR STATYBOS DARBŲ ORGANIZAVIMO DALIS	Visi etapai (1, 2, 3, 4 etapai)
33.	KS-01	STATINIO STATYBOS SKAIČIUOJAMOSIOS KAINOS NUSTATYMO DALIS	1 etapas
34.	KS-02	STATINIO STATYBOS SKAIČIUOJAMOSIOS KAINOS NUSTATYMO DALIS	2 etapas
35.	KS-03	STATINIO STATYBOS SKAIČIUOJAMOSIOS KAINOS NUSTATYMO DALIS	3 etapas
36.	KS-04	STATINIO STATYBOS SKAIČIUOJAMOSIOS KAINOS NUSTATYMO DALIS	4 etapas

0	2023-11	Statybos leidimui, konkursui			
Laida	Išleidimo data	Laidos statusas. Keitimo priežastis (jei taikoma)			
Projektuotojas		Kval. patv. dok. Nr.	Pareigos	Vardas, pavardė	Parašas
UAB „Sweco Lietuva“		714	SPV	Valdas Babaliauskas	
		39386	Rengėjas	Iveta Kerbedienė	

BYLOS ŠT LAIDA 0 SUDĖTIES ŽINIARAŠTIS

TEKSTINIŲ DOKUMENTŲ ŽINIARAŠTIS

Dokumento žymuo	Lapų sk.	Laida	Dokumento pavadinimas	Pastabos	Lapo (-ų) Nr.
20144-XX-TP-ŠT.BDŽ	1	0	Bylos dokumentų žiniaraštis		
20144-XX-TP-ŠT.VS	1	0	Vietovės schema		
20144-XX-TP-ŠT.AR	6	0	Aiškinamasis raštas		
20144-XX-TP-ŠT.TS	13	0	Techninės specifikacijos		
20144-XX-TP-ŠT.SKŽ	3	0	Sąnaudų kiekių žiniaraštis		

BRĖŽINIŲ ŽINIARAŠTIS

Dokumento žymuo	Lapų sk.	Laida	Dokumento pavadinimas	Pastabos	Lapo (-ų) Nr.
20144-XX-TP-ŠT.B-01	1	0	Šilumos perdavimo tinklų statybos ir demontavimo planas		
20144-XX-TP-ŠT.B-02	1	0	Išilginiai profiliai ir skersiniai pjūviai		
20144-XX-TP-ŠT.B-03	1	0	Šilumos perdavimo tinklų montavimo planas		
20144-XX-TP-ŠT.B-04	1	0	Gedimų kontrolės sistemos montavimo schema		

VIETOVĖS SCHEMA



 Projektuojamas statinys

AIŠKINAMASIS RAŠTAS

Turinys

1.	Bendrosios žinios	2
2.	Projekto dalies normatyvinių dokumentų sąrašas	2
3.	Statybos sklypo charakteristikos	3
4.	Esama padėtis	4
5.	Projektiniai sprendiniai	4
5.1.	Gedimų kontrolės sistema (monitoringas)	5
6.	Papildomi reikalavimai	5
7.	Programinė įranga	6

1. BENDROSIOS ŽINIOS

- Statinio projekto pavadinimas - Ozo, Ukmergės ir Siesikų gatvių Vilniaus m. rekonstravimo projektas
- Statybos vieta – Vilniaus miestas.
- Statybos darbų rūšis – rekonstravimas.
- Statinio kategorija (ŠT) – neypatingasis.
- Pagrindas projektavimui – projektavimo užduotis.
- Statytojas – Vilniaus miesto savivaldybės administracija, AB Vilniaus šilumos tiekimo tinklai.
- Projektuotojas – UAB “SWECO Lietuva”, UAB “Jandas”.
- Statinio projekto dalies vadovas – Marius Račkauskas, kvalifikacinio atestato Nr. 36349.

Techninis projektas parengtas pagal Statytojo pateiktą projektavimo užduotį. Rengiant projektą išnagrinėti visi galiojantys teritorijų planavimo dokumentai (TPD). Projekte priimti sprendiniai nesikerta su galiojančiais TPD sprendiniais.

Projekto sprendiniai atitinka projekto rengimo dokumentų ir esminiams statiniams keliamus reikalavimus.

Rekonstruojamų šilumos perdavimo tinklų apsaugos zonos plotas – 0,1861 ha. Šilumos perdavimo tinklų apsaugos zona - žemės juosta, kurios ribos yra po 5 metrus į abi puses nuo vamzdyno krašto.

Rengiant techninį projektą buvo atlikta topogeodezinė nuotrauka. Aukščių sistema: LAS07. Koordinačių sistema: LKS–94.

2. PROJEKTO DALIES NORMATYVINIŲ DOKUMENTŲ SĄRAŠAS

Eil. Nr.	Dokumento žymuo	Dokumento pavadinimas	Pastabos
1.		LR Statybos įstatymas (Galiojanti aktuali redakcija: 2024-01-01 – 2024-10-31)	
2.		LR Energetikos įstatymas (Galiojanti aktuali redakcija: 2024-01-02)	
3.		LR Šilumos ūkio įstatymas (Galiojanti aktuali redakcija: 2023-10-01)	
4.		LR Specialiųjų žemės naudojimo sąlygų įstatymas (Galiojanti aktuali redakcija: 2024-01-01)	
5.	STR 1.05.01:2017	Statybą leidžiantys dokumentai. Statybos užbaigimas. Statybos sustabdymas. Savavališkos statybos padarinių šalinimas. Statybos pagal neteisėtai išduotą statybą leidžiantį dokumentą padarinių šalinimas (Galiojanti aktuali redakcija: 2024-01-01)	
6.	STR 1.01.03:2017	Statinių klasifikavimas (Galiojanti aktuali redakcija: 2023-08-01)	
7.	STR 1.04.04:2017	Statinio projektavimas, projekto ekspertizė (Galiojanti aktuali redakcija: 2024-01-01)	
8.	STR 1.06.01:2016	Statybos darbai. Statinio statybos priežiūra (Galiojanti aktuali redakcija: 2023-05-01)	
9.	STR 2.01.01(4):2008	Esminiai statinio reikalavimai. Naudojimo sauga. (Galiojanti aktuali redakcija: 2007-12-27)	
10.	STR 2.01.01(3):1999	Esminiai statinio reikalavimai. Higiena, sveikata, aplinkos apsauga (Galiojanti aktuali redakcija: 2002-11-09)	

Eil. Nr.	Dokumento žymuo	Dokumento pavadinimas	Pastabos
11.	STR 2.01.01(1):2005	Esminiai statinio reikalavimai. Mechaninis atsparumas ir pastovumas (Galiojanti aktuali redakcija: 2005-09-21)	
12.	STR 2.01.01(4):2008	Esminiai statinio reikalavimai. Naudojimo sauga (Galiojanti aktuali redakcija: 2007-12-27)	
13.	STR 1.01.08:2002	Statinio statybos rūšys (Galiojanti aktuali redakcija: 2023-11-01)	
14.	STR 1.01.02:2016	Normatyviniai statybos techniniai reglamentai (Galiojanti aktuali redakcija: 2016-10-12)	
15.	305/2011	Europos Parlamento ir Tarybos Reglamentas	
16.	LST EN 253:2019	Centralizuoto šilumos tiekimo vamzdžiai. Bekanalių karšto vandens tinklų pramoniniu būdu neardomai izoliuotos vamzdžių sistemos. Vamzdžio sąranka, sudaryta iš pagrindinio plieninio vamzdžio, poliuretaninės šiluminės izoliacijos ir išorinio polietileninio apvalkalo	
17.	LST EN 13941-1:2019 +A1:2022	Centralizuoto šilumos tiekimo vamzdžiai. Izoliuotų sujungtų atskirų ir sudvejintų vamzdžių sistemų, skirtų bekanaliams karšto vandens tinklams, projektavimas ir įrengimas. 1 dalis. Projektavimas	
18.	LST EN 124-2:2015	Transporto eismo ir pėsčiųjų zonų lietaus šulinėlių ir apžiūros šulinių liukai. 2 dalis. Ketiniai lietaus šulinėlių ir apžiūros šulinių liukai	
19.	Lietuvos Respublikos energetikos ministro 2011-06-17 įsakymas nr.1-160	Šilumos tiekimo tinklų ir šilumos punktų įrengimo taisyklės (Galiojanti aktuali redakcija: 2022-05-31)	
20.	LR energetikos ministro 2017 m. rugsėjo 18 d. įsakymu Nr. 1-245	Įrenginių ir šilumos perdavimo tinklų šilumos izoliacijos įrengimo taisyklės (Galiojanti aktuali redakcija: 2017-09-18)	
21.	LR aplinkos ministro 1999 m. liepos 14 d. įsakymu Nr. 217	Atliekų tvarkymo taisyklės (Galiojanti aktuali redakcija: 2023-07-25)	
22.	LR aplinkos ministro 2006 m. gruodžio 29 d. įsakymu Nr. D1-637	Statybinių atliekų tvarkymo taisyklės (Galiojanti aktuali redakcija: 2018-07-01)	
23.	LR aplinkos ministro 2010 m. kovo 15 d. Nr. D1-193	Želdinių apsaugos, vykdant statybos darbus, taisyklės (Galiojanti aktuali redakcija: 2022-12-24)	
24.	Lietuvos Respublikos Vyriausybės 2008 m. kovo 12 d. nutarimu Nr. 206	Kriterijų, pagal kuriuos medžiai ir krūmai, augantys ne miškų ūkio paskirties žemėje, priskiriami saugotiniams, sąrašas (Galiojanti aktuali redakcija: 2021-12-24)	
25.	Lietuvos Respublikos aplinkos ministro 2008 m. sausio 18 d. įsakymą Nr. D1-45	Medžių ir krūmų priežiūros, vandens telkinių, esančių želdynuose, apsaugos, vejų ir gėlynų priežiūros taisyklės (Galiojanti aktuali redakcija: 2021-12-24)	
26.	Lietuvos Respublikos aplinkos ministro 2007 m. gruodžio 14 d. įsakymu Nr. D1-674	Sodmenų kokybės reikalavimai (Galiojanti aktuali redakcija: 2021-11-01)	

3. STATYBOS SKLYPO CHARAKTERISTIKOS

Statomų šilumos perdavimo tinklų teritorijoje yra valstybinė žemė, paklotų inžinerinių tinklų (vandentiekio, elektros tiekimo, ryšių, lietaus nuotekų). Statybos sklypo reljefas kintantis.

4. ESAMA PADĖTIS

Rekonstruojami esami kanaliniai šilumos perdavimo tinklai Ø530 tarp šilumos kameros 08329/1 ir pereinamo kanalo. Šilumos kamera 08330 patenka į naujai rekonstruojamos sankryžos dalį, todėl ji yra demontuojama.

5. PROJEKTINIAI SPRENDINIAI

Projektuojami požeminiai šilumos perdavimo tinklai skirti sujungti patalpų šildymui ir karšto vandens ruošimui. Rekonstruojamų tinklų apsaugos zonos plotas – 0,1861 ha, iš jo:

1. Valstybinėje žemėje, kurioje nesuformuoti Žemės sklypai – 0,1723 ha.
2. Žemės sklype Ukmergės g. 198a, Vilniuje – 0,0138 ha.

1 lentelė. Projektuojamų inžinerinių tinklų techninės charakteristikos

Eil. Nr.	Pavadinimas	Mato vnt	Kiekis	Pastabos
INŽINERINIAI TINKLAI				
1.	Rekonstruojamų šilumos perdavimo tinklų (1399-7024-9015) ilgiai ir skersmenys			
1.1	Trasos ilgis*	m	151,60	
	Vamzdžių diametras	mm	Ø508,0x6,3	
REKONSTRUOJAMŲ TINKLŲ ILGIS		m	151,60	
REKONSTRUOJAMO STATINIO ILGIS PRIEŠ STATYBOS DARBUS		m	35694,91	
REKONSTRUOJAMO STATINIO ILGIS PO STATYBOS DARBŲ		m	35696,10	
PROJEKTINĖ TEMPERATŪRA		°C	120	
PROJEKTINIS SLĖGIS		MPa	1,60	
TERPĖ			Termofikacinis vanduo	

Prieš vykdant šilumos tiekimo tinklų statybos darbus, suderinus šilumos tiekimų tinklų atjungimo laiką su AB Vilniaus šilumos tinklai (AB Vilniaus šilumos tinklai nurodymu) pasijungimo taške A000 esamus vamzdinius Ø529,0 užaklinti, o kolektoriuje įrengti sklendes Dn500 (su mech. reduktoriumi) su apylankos linijomis Ø60,3 ir joms reikalinga uždromąją armatūrą Dn50. Kolektoriuje vamzdinių atkarpa Ø478,0 iki įrengiamų sklendžių keičiama naujais vamzdiniais Ø508,0.

Projektuojami šilumos perdavimo tinklai Ø508,0/710 montuojami bekanaliu būdu naudojant pramoniniu būdu, poliuretano putomis, izoliuotus plieninius vamzdžius su integruota gedimų kontrolės sistema. Požeminių vamzdinių izoliacijos apsaugai naudojamas polietileno apvalkalas (PEHD). Šilumos perdavimo tinklai klojami esamos kanalinės šilumos trasos vietoje, prieš tai demontuojant g/b kanalų dangčius ir senus vamzdinius. Šilumos kamera 08330, patenkanti į naujai projektuojamą žiedinę sankryžą, yra demontuojama. Pagal esamą situaciją žemiausias esamos kanalinės trasos Ø529,0 taškas buvo sprojektuotas šilumos kameroje 08330, todėl rekonstruojant šilumos perdavimo tinklus ir demontuojant kamerą, nuo posūkio kampo A046 formuojamas naujas nuolydis pereinamo kolektoriaus link. Suformavus naują nuolydį, vamzdiniai Ø508,0/710 per žiedinę sankryžą bus klojami aukčiau negu

esama šilumos trasa. Tuo tikslu esamų g/b kanalų dangčiai demontuojami, loviai užpilami gruntu, o šilumos perdavimo tinklai Ø508,0/710 per žiedinę sankryžą klojami PP apsauginiuose vamzdžiuose D1000.

Prieš atliekant vamzdynų prastūmimo darbus esamais kanalais per kelią (brėžinyje nurodytoje vietoje), reikia įvertinti esamų g/b kanalų dangčių būklę. Esant blogai jų būklei, darbai per kelią turi būti vykdomi atviruoju būdu, o g/b kanalų dangčiai keičiami naujais.

Vamzdynai montuojami ant ≥ 10 cm smėlio pagrindo. Sumontavus, vamzdžiai užpilami ≥ 10 cm smėlio sluoksniu, tranšėja užpildoma prieš tai iškastu gruntu.

Atkarpoje tarp ŠK 08330 ir ŠKO 83377-09 atliekami esamų Ø529, Ø478, Ø273 šilumos tiekimo tinklų kanalų bei kolektorių stiprumo patikrinamieji skaičiavimai, įvertinant naujai atsirandančias apkrovas dėl išorinio poveikio: grunto, naujai įrengiamų kelių, takų, įvažiavimų, pravažiavimų, kitų statinių ir transporto, statinių bei dinaminių apkrovų. Esant nepakankamam stiprumui, esamiems šilumos tiekimo tinklams apsauginė konstrukcija turi būti suprojektuota ir įrengta taip, kad būtų atspari išoriniam poveikiui. Jei pasikeitus grunto lygiui šilumos kamerų konstrukcijos yra sužeminamos ar paaukštinamos, atitinkamai turi būti įrengtos hermetiškos landos su metalinėmis kopetėlėmis. Apkrovų skaičiavimai ir reikalingi projektiniai sprendiniai pateikti konstrukcinėje dalyje.

Kelio ženklai, platformos, apšvietimo atramos, reklaminiai standai, suoliukai ir kt. įrengiami taip, kad būtų užtikrintas saugus priėjimas prie šilumos tiekimo tinklų ir jų elementų eksploataavimo ir remonto atveju.

Vamzdyno temperatūriniais poslinkiams kompensuoti naudojami tinklų posūkių kampai. Priimti vamzdynų kompensavimo būdai bei konfiguracija atitinka vamzdyno gamintojų keliamus reikalavimus bei projektavimo taisykles. Ties pramoniniu būdu izoliuotų vamzdžių posūkių kampais vamzdyno izoliacijos išoriniam sluoksniui apsaugoti dedamos kompensacinės pagalvės arba naudojamas kitas vamzdyno gamintojo nurodytas būdas. Kompensacinių pagalvių išdėstymas sprendžiamas darbo projekto metu.

Šilumos perdavimo tinklai valstybinėje žemėje.

Šilumos perdavimo tinklai suprojektuoti pagal LST EN 13941-1:2019+A1:2022 keliamus reikalavimus. Vamzdynų ašiniai įtempimai neviršija leistinų.

Pagal LST EN 13941 projektas priskiriamas C kategorijai. Projektuojamų skirstomųjų šilumos perdavimo tinklų eksploataavimo resursas 30 metų. Šilumos perdavimo tinklų paleidimo ciklų skaičius:

- Magistraliniai tinklai – 100 paleidimo ciklų;
- Skirstomieji tinklai – 250 paleidimo ciklų;
- Įvadiniai tinklai – 1000 paleidimo ciklų.

5.1. Gedimų kontrolės sistema (monitoringas)

Sistemos montavimas pateiktas brėžiniuose.

6. PAPILDOMI REIKALAVIMAI

Būtina atkreipti dėmesį, kad šilumos tiekimo tinklų trasos kertasi su kitais inžineriniais tinklais.

Prieš pradėdant statybos darbus išsikviesti šilumos tiekimo tinklus kertančių komunikacijų atstovus komunikacijų vietoms tikslinti. Žemės darbus vykdyti komunikacijų apsaugos zonoje galima tik dalyvaujant komunikacijas eksploatuojančių organizacijų atstovams.

Pažeidus esamas komunikacijas Rangovas privalo savo sąskaita jas atstatyti **į** prieš tai buvusią padėtį, darbus prisiduoti komunikacijų savininkams.

7. PROGRAMINĖ ĮRANGA

Eil. Nr.	Programinės įrangos žymuo	Pastabos
1.	AutoCAD Civil 3D	
2.	Microsoft Office Business	

0	2023-11	Statybos leidimui , konkursui		
Laida	Išleidimo data	Laidos statusas. Keitimo priežastis (jei taikoma)		
Projektuotojas	Kval. patv. dok. Nr.	Pareigos	Vardas, pavardė	Parašas
UAB „Sweco Lietuva“	714	SPV	Valdas Babaliauskas	
7ANDAS	36349	PDV	Marius Račkauskas	
		Rengėja	Reneta Naujokienė	

TECHNINĖS SPECIFIKACIJOS

Turinys

1.	Techniniai reikalavimai medžiagoms	2
1.1.	Pramoniniu būdu izoliuoti vamzdynai	2
1.2.	Plieniniai vamzdžiai ir jų fasoninės dalys (akmens vata izoliuojamos vietos).....	2
1.2.1.	Uždaromoji armatūra	3
1.3.	Šiluminė vamzdyno izoliacija	3
1.4.	Sieninio įvado įvorės	4
1.5.	Užbaigimo antgaliai	4
1.6.	Smėlis šilumos tinklų pagrindui ir užpylimui	5
1.7.	Įspėjamoji juosta.....	5
1.8.	G/b gaminiai ir jų įrengimas	5
1.8.1.	Gelžbetoniniai kanalai ir dangčiai.....	5
1.9.	Kanalų angų sandarinimas	5
1.10.	Vamzdžiai (įmautės) šilumos tiekimo tinklų įrengimui	5
1.11.	Kompensacinės pagalvės	6
1.12.	Gedimų kontrolės sistema	6
1.13.	Elektros kabelių apsauginiai dėklai.....	6
2.	Paruošiamieji ir ardymo darbai	7
3.	Techniniai reikalavimai žemės darbams	7
3.1.	Grunto iškasimas	7
3.2.	Pagrindo paruošimas ir vamzdynų užpylimas smėliu.....	8
3.3.	Tranšėjos užpylimas	8
4.	Techniniai reikalavimai izoliuotų vamzdžių ir jų dalių gabenimui ir laikymui.....	9
5.	Techniniai reikalavimai montavimo ir demontavimo darbams.....	9
5.1.	Šilumos tiekimo tinklų privalomieji bandymai	12
5.1.1.	Suvirinimo siūlių kontrolė	14
6.	Aplinkos išsaugojimo priemonės	14

1. TECHNINIAI REIKALAVIMAI MEDŽIAGOMS

1.1. Pramoniniu būdu izoliuoti vamzdiniai

Pagrindinis vamzdis - plieninis elektra virintas vamzdis, kurio plieno markė ne žemesnė kaip P235GH (ramaus stingimo) arba lygiavertės markės. Plieniniai vamzdžiai turi atitikti techninius reikalavimus, nurodytus LST EN 10217-2:2019; LST EN 10217-5:2019 standartuose arba lygiaverčiuose standartuose suvirinamiems 10216-2:2013+A1:2020 arba lygiavertį – besiūliams slėginiams vamzdžiams.

Vamzdynų izoliacija turi atitikti LST EN 253:2019 reikalavimus. Vamzdynų izoliacijai naudojamos poliuretano putos. Vamzdynuose privalo būti integruoti neizoliuoti signaliniai variniai laidai. Išorinis apvalkalas turi būti pagamintas iš atsparaus polietileno.

Preliminarūs pramoniniu būdu izoliuotų vamzdžių parametrai:

1 lentelė. Pramoniniu būdu izoliuotų vamzdžių parametrai

Eil. Nr.	Nominalus Ø, mm	Plieninio vamzdžio skersmuo d x S _{min}
1	500	508,0x6,3
2	50	60,3x2,9

Žymėjimai:

d – pagrindinio plieninio vamzdžio nominalus skersmuo, mm;

S_{min} – pagrindinio plieninio vamzdžio nominalus minimalus sienutės storis, mm;

Fasoninės dalys, uždarymo ir reguliavimo įtaisai, jungtys atitinkamai turi atitikti standartų LST EN 253:2019, LST EN 448:2019, LST EN 488:2019, LST EN 489-1:2019 reikalavimus.

Pramoniniu būdu izoliuoto vamzdžio šilumos laidumo koeficientas turi būti ne daugiau kaip 0,029 W/m·K prie 50°C.

Alkūnių lenkimo spindulys R=1,5D, jeigu kiekvį žiniaraščiuose, brėžiniuose nepažymėta kitaip.

Vamzdynuose turi būti integruota gedimų kontrolės sistema.

Visi vamzdynų elementai turi būti pritaikyti naudoti esant projektiniams šilumnešio parametrams, kurie pateikti šios projekto dalies aiškinamojo rašto 1 lentelėje.

1.2. Plieniniai vamzdžiai ir jų fasoninės dalys (akmens vata izoliuojamos vietos)

Plieniniai vamzdžiai, alkūnės, perėjimai, aklės ir kt. turi būti pagaminti iš tos pačios arba aukštesnės GH plieno markės. Plieno markė P235GH pagal LST EN 10216-2:2013+A1:2020, LST EN 10217-2:2019, LST EN 10253-2:2021 arba LST EN 10217-5:2019, ramaus stingimo.

LST EN 10220:2003 „Besiūliai ir suvirintiniai plieno vamzdžiai. Matmenys ir vienetinio ilgio masė“. „Minimalus gamintojo kontrolės dokumentų tipas – 3.1. pagal LST EN 10204:2004/P:2005 „Metalų gaminiai. Kontrolės dokumentų tipai“. Žymėjimas:- vamzdžiai turi turėti sekančius identifikavimo ženklus kiekvieno atskiro vamzdžio išorėje, vamzdžio gale;- plieno lydymo partijos Nr., arba vamzdžio Nr.;- plieno markė;- vamzdžio Ø ir s.

Visų alkūnių spindulys $R=1,5D$, jeigu kiekvi žiniaraščiuose nepamėta kitaip. Visi vamzdynų elementai turi bti pritaikyti naudoti esant projektiniams šilumnešio parametrams, kurie pateikti šios projekto dalies aiškinamojo rašto 5 skyriaus 1 lentelėje :

- projektinė temperatūra -120°C ;
- projektinis slėgis - 16 bar.

1.2.1. Uždaromoji armatūra

Šilumos tiekimo tinklų uždaromoji armatūra (sklendės), plieninės, privirinamos, rutulinės, sumažinto pralaidumo (ne daugiau vienu skersmeniu). Korpusas pagamintas iš anglinio plieno, rutulys ir kotas pagaminti iš nerūdijančio plieno (rutulio kiaurymė turi būti cilindro formos). Sandarumo klasė A, pagal ISO 5208:2017 (arba lygiavėrčio) standartą iš abiejų srauto tekėjimo pusių.

Techniniai duomenys (sklendė):

- išpildymas: rutulinis, privirinamas;
- korpusas – plienas;
- rutulys - nerūdijantis plienas;
- sandariklis - PTFE+C;
- stiebas – nerūdijantis plienas;
- stiebo sandariklis – FPM;
- DN500 – valdymas mech. reduktoriumi, DN50 – valdymas rankena.
- proj. temperatūra – 120°C .
- proj. slėgis – 16 bar.
- sandarumo klasė A (iš abiejų pusių);
- pralaidumas: nepilnas.
- CE ženklavimas.

1.3. Šiluminė vamzdyno izoliacija

Skirta nepramoniniu būdu izoliuotų vamzdžių galų, vamzdynų pereinamuose ir nepereinamuose kanaluose i izoliavimui. Plieniniai vamzdynai yra izoliuojami akmens vata ir apdengiami polivinilchloridine (PVC-P) plėvele.

Šilumos izoliacijos konstrukcijose neturi būti medžiagų ir gaminių kuriuose yra asbesto.

Vamzdynas turi būti sumontuotas taip, kad jį būtų galima padengti tokia šilumine izoliacija ir tokiu storu, kaip numatyta projekte. Prieš atliekant vamzdynų šiluminio izoliavimo darbus, vamzdynai turi būti padengti antikorozine danga. Vamzdynų šiluminė izoliacija turi būti įrengta taip, kad vykstant temperatūrų pokyčiams joje neatsirastų plyšių ar įtrūkių.

Vamzdynų šiluminė izoliacija kas 250 mm tvirtinama suveržiant austenitinio plieno 10 mm arba plastikinėmis 13 mm pločio juostomis. Izoliacinę medžiagą sujungiančios siūlės vamzdynų horizontaliuose ruožuose turi būti nukreiptos žemyn (žemiau vamzdžio ašies). Apsauginė danga, juostomis, tvirtinama kas 300 mm. Atliekant tvirtinimą negalima izoliacijos suspausti, izoliacijos storis turi nepakisti, neturi atsirasti tarpų izoliacinėje medžiagoje

Bendras šilumos izoliacijos sluoksnio storis nuo projektinio negali skirtis daugiau kaip 10 % į didėjimo pusę ir daugiau kaip 5 % į mažėjimo pusę.

Visos išilginės siūlės horizontaliuose vamzdynuose privalo būti išdėstytos 45° žemiau horizontalios plokštumos matuojant spindulį nuo vamzdžio vidurio taško per vamzdžio ašinę liniją, tačiau dangos elementų siūlės turi būti perstumtos viena kitos atžvilgiu 20-50 mm.

Šilumos tiekimo tinklams naudojamas izoliacijos storis (mm), atsižvelgiant į šilumnešio parametrus priklauso nuo vamzdžio skersmens.

2 lentelė. Šilumos tiekimo tinklų minimalus izoliacijos storis

ŠT linija Skersmuo	T1 (min)	T2 (min)	Įrengimo vieta
D500	110	100	Kanale
D50	70	40	kanale

Techniniai duomenys:

- Medžiaga: akmens vata;
- Tankis: 80 kg/m³;
- Šilumos laidumo koeficientas $\lambda_{50} \leq 0,040 \text{ W/(m} \cdot \text{K)}$;
- Akmens vata turi atitikti LST EN 14303:2016; LST EN 13501-1:2019 keliamus reikalavimus.
- degumo klasifikacija pagal Euro klasę – A1;
- trumpalaikis vandens įmirkis WS, Wp - $\leq 1 \text{ kg/m}^2$
- projektinė temperatūra matmenų pastovumui $\geq 120^\circ \text{ C}$

Šilumos izoliacijos apsauginis sluoksnis – speciali armuota, pilka polivinilchloridinė $\geq 0,35 \text{ mm}$ storio plėvelė PVC-P.

1.4. Sieninio įvado įvorės

Ant vieno vamzdžio dedama viena sieninė įvorė. Naudojama tam, kad gruntiniai vandenys nepatektų į šilumos kamerą ir g/b kanalus. Gaminama iš ypatingai atsparios gumos. Sieninės įvorės parenkamos pagal vamzdžių gamintojo reikalavimus. Papildomi, specialūs reikalavimai nekeliami.

1.5. Užbaigimo antgaliai

Ant vieno vamzdžio dedamas vienas termosustraukiantis užbaigimo antgalis. Naudojamas tam, kad drėgmė nepatektu į vamzdžio izoliacijos sluoksnį. Montuojamas pagal gamintojo reikalavimus.

1.6. Smėlis šilumos tinklų pagrindui ir užpylimui

Bekanaliai pramoniniu būdu izoliuoti vamzdžiai į tranšėją klojami ant ≥ 10 cm storio smėlio sluoksnio. Stambiausios smėlio dalelės turi būti 4 mm; dalelės, kurių dydis $\leq 0,063$ mm gali sudaryti iki $\pm 5\%$ svorio viso užpilamo smėlio kiekio; dalelės, kurių dydis 0,25 mm - $\pm 25\%$, dalelės, kurių dydis 1,0 mm - $\pm 20\%$; dalelės, kurių dydis 2,0 mm - $\pm 5\%$. Smėlis turi būti švarus, be žalingų priemaišų (taip pat ir augalinių), humuso, molio luitų, neturi būti aštriabriaunių akmenukų, kurie galėtų pažeisti vamzdžius ir jų sandūras.

1.7. Įspėjamoji juosta

Užpylus 10 cm smėlio sluoksnį ir 20 cm apsauginį grunto sluoksnį dedama įspėjamoji juosta. Naudojama šilumos tiekimo tinklų vietai nurodyti bei perspėti atliekant žemės darbus. Juostos plotis – min 50 mm. Juosta naudojama su įspėjamoju užrašu, pvz.: „Šilumos tiekimo tinklai“. Juosta klojama ant kiekvieno vamzdžio atskirai.

1.8. G/b gaminiai ir jų įrengimas

1.8.1. Gelžbetoniniai kanalai ir dangčiai

Vamzdynai plane nurodytose vietose prastumiami esamais kanalais, prieš tai įvertinus jų dangčių būklę. Esant blogai būklei, uždengimai keičiami naujais. Naudojami g/b šilumos trasų loviai:

1. 2970x1160x100- skaičiuojamoji apkrova – 5,00 t/m².

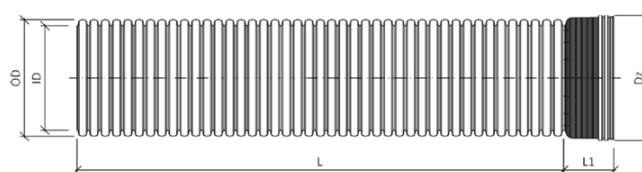
Brėžinyje nurodytose vietose vamzdynai uždengiami g/b plokšėmis, atstatant esamus dangčius.

1.9. Kanalų angų sandarinimas

Kanalai sandarinami betoninėmis trinkelėmis min 100x200 (per vienos trinkelės ilgį) arba smulkiagrūdžiu betonu C20/25, 20 cm storiu. Trinkelių mūrijimui naudoti smulkiagrūdį skiedinį. Bekanalį šilumos tiekimo tinklų prisijungimo vietose prie kanalinių šilumos tiekimo tinklų iš lauko pusės (įskaitant ir nukeliamų /atstatomų dangčių) turi būti atlikta hidroizoliacija, naudojant bituminę mastiką „Disperbit“ arba analogiška.

1.10. Vamzdžiai (įmautės) šilumos tiekimo tinklų įrengimui

Apsauginiai vamzdžiai įrengiami brėžiniuose nurodytose vietose. Apsauginis vamzdis pagamintas iš polipropileno, vidus lygus, išorė gofruota. Žiedinis standumas atitinka SN8 klasę DN/ID – 1000/988, D_z – 1192 mm, OD- 1130 mm, vamzdžio ilgis – 6 m. Prieš įveriant šilumos tiekimo tinklus ant jų, pagal gamintojo rekomendacijas montuojami centravimo žiedai. Ant įmaučių galo dedami guminiai sandarinimo antgaliai, kurie užspaudžiami nerūdijančio plieno juostomis arba kitokiu gamintojo nurodytu būdu.



1.11. Kompensacinės pagalvės

Kompensacines pagalvės naudojamos vamzdynų išoriniam apvalkalui apsaugoti. Kompensacinės pagalvės dedamos ties pramoniniu būdu izoliuotų vamzdynų posūkių kampais, atšakomis. Kompensacinės pagalvės parenkamos pagal gamintojo reikalavimus. Kompensacinių pagalvių išdėstymas sprendžiamas darbo projekte.

1.12. Gedimų kontrolės sistema

Gedimų kontrolės sistemą sudaro vienas kontūras. Sistemos montavimas pateiktas brėžiniuose. Dežutės parenkamos pagal gamintojo reikalavimus.

Gedimų kontrolės sistema turi atitikti Lietuvos Respublikos standarto LST EN 14419:2019 reikalavimus. Sumontuota Sistema turi sudaryti galimybę kontroliuoti ilgalaikį izoliuotos centralizuoto šildymo sistemos veikimo vientisumą.

Pristatomi izoliuoti vamzdynų ir montuojami ŠK elementai izoliaciniame (įskaitant ir akmens vatos) sluoksnyje turi turėti įmontuotus 2 (du) varinius 1,5 mm² skersmens laidus. Vienas jų nepadengtas, kitas alavuotas arba cinkuotas. Maksimali 100 m laido varža turi būti 1,2 Ω.

Sistema turi sugebėti aptikti bet kokią drėgmę, atsiradusią putų izoliacijoje ir gebėti nustatyti defektą iki plieninio vamzdžio korozijos, atsirandančios dėl gedimo. Be to, Sistema turi gebėti nustatyti matavimo laido nutrūkimą ir turi būti paruošta bendrai viso sumontuoto vamzdyno atkarpos kontrolei, apjungiant visus varinius laidus ir kitus Sistemos komponentus.

Sistema turi būti aukštos varžos. Tiekėjas turi pateikti visas medžiagas ir įrankius būtinus teisingam laidų jungimui užtikrinti. Visi laidų sujungimai turi būti užspausti jungiamosiose įvorėse ir sulituoti.

Turi būti atliktas 100 proc. signalinių laidų funkcinių charakteristikų patikrinimas gamybos metu po vamzdžių ir jų komponentų padengimo putomis.

Prieš ir po užkasimo/montavimo darbus turi būti patikrinta remontuojamos atkarpos vamzdynų grandinės varža bei varža tarp vamzdžio ir laido pagal vamzdžių gamintojo arba oficialaus atstovo patvirtintą deklaraciją (rekomenduojamos sumontuoto šilumos tiekimo tinklo Sistemos grandinės ir įžemėjimo varžos).

Turi būti atlikta ir pateikta sumontuoto vamzdyno atkarpos gedimų kontrolės reflektograma bei jungčių patikrinimo aktas.

Sistemos patikros laidai turi būti sumontuoti plastikinėse įmautėse su galimybe prijungti gedimų detektorius, suvesti prieinamoje vietoje hermetiškoje dėžutėje.

Gedimų kontrolės reflektograma daroma dalyvaujant statytojo atstovui.

1.13. Elektros kabelių apsauginiai dėklai

Šilumos tiekimo tinklų susikirtimo su elektros kabeliais (gatvių apšvietimo) vietose kabeliai, į abi puses po 2,0 m nuo šilumos tiekimo tinklų, dedami į PVC D110-160 dėklus. Diametras priklauso nuo apsaugomų kabelių skaičiaus dėkle.

- mechaninis atsparumas 450 N;
- terminis atsparumas (nuo -25°C iki +90°C);
- atsparūs esančių agresyvių medžiagų poveikiui.

Apsauginių vamzdžių galuose montuojami kamščiai.

Apsauginių dėklų montavimą gali atlikti tik atitinkamą kvalifikaciją turintys specialistai.

2. PARUOŠIAMIEJI IR ARDYMO DARBAI

Projektuojamų tinklų vietoje naikinamų medžių nėra. Esami kiti želdiniai, esantys trasos apsauginėje zonoje ir akivaizdžiai trukdantys darbams, turi būti persodinami arba išraunami, esant galimybei – išsaugojami.

Paruošiamuosius darbus sudaro:

- Šilumos tiekimo tinklų nusižymėjimas;
- Darbų vykdymo vieta turi būti aptverta tvora. Ypatingą dėmesį skirti darbų zonos aptvėrimui šalia vaikų žaidimo aikštelių, darželių ar kitų mokymo įstaigų.
- Dangų ardymas. Ardymo darbų atlikimo metodą nustato Rangovas. Pasirinktas metodas priklauso nuo dangos tipo (asfaltbetonio, betono, grindinio, plokščių ir kt.) ir galimo pakartotinio medžiagų panaudojimo statyboje.
- Metalu laužo – išardyto vamzdyno, liukų, sklendžių, metalinių konstrukcijų (nuardžius šiluminę izoliaciją) susmulkinimą (susmulkinto vamzdžio ilgis – ne daugiau 12,0 m), tvarkingą susandėliavimą Statytojo nurodytu adresu.

3. TECHNINIAI REIKALAVIMAI ŽEMĖS DARBAMS

Tose zonose, kuriose pagal projekto brėžinius yra numatyta kloti šilumos tiekimo tinklus kasant tranšėją nuimamas viršutinis augalinis sluoksnis, šaknys, augmenija. Šis gruntas turi būti sandėliuojamas.

Teritorijoje, kur yra esamos požeminės komunikacijos, o ypač elektros, ryšių kabeliai Rangovas privalo imtis visų atsargumo priemonių dirbant su žemės kasimo įrenginiais. Tose zonose, kur pavojus pažeisti tokius įrenginius yra realus, kasimo darbus reikia atlikti rankiniu būdu. Rankiniu būdu kasama 0,5 m virš esamo tinklo ir po 2 metrus į abi puses nuo esamo tinklo. Žemės kasimo mašinų panaudojimas tokiose zonose, kur tie įrenginiai veikia, galimas tik leidus komunikacijų šeimininkams.

Vykdamas kasimo darbus šalia požeminių įrenginių, pamatų, šulinių, kanalų, komunikacijų ir kelių, juos reikia sutvirtinti atitinkamomis palaikančiomis laikinosiomis konstrukcijomis arba įrengti klojinius (įtvarus).

Išardžius dangas kasamos tranšėjos. Gruntas, reikalingas paklotiems šiluminiams tinklams užpilti sandėliuojamas vietoje, jei tokios galimybės nėra išvežamas į saugojimo aikštelę.

Tuo atveju, kai Rangovas atlikdamas požeminius darbus susiduria su projekto brėžiniuose nenurodytais įrenginiais arba komunikacijomis, jis privalo nedelsiant informuoti statybos techninę priežiūrą dėl minėtų įrenginių dispozicijos ir jų nurodytais būdais apsaugoti, išlaikyti arba pašalinti minėtus įrenginius arba komunikacijas. Tik tada leidžiama tęsti darbus toje zonoje. Visos žemės darbų zonos turi būti aptvertos ir įrengti įspėjimo ženklai, informuojantys apie tai, jog netoliese yra pavojaus zona.

3.1. Grunto iškasimas

Žemės darbai turi būti vykdomi taip, kad būtų galimybė šalinti gruntinį ar lietaus vandenį, sustiprinti iškasos kraštus, įrengti pagrindus ir klojinius, pakloti vamzdynus, ar atlikti kokią kitą reikalingą statybinę operaciją. Rangovas gali vykdyti papildomus darbus, jeigu to prireiktų statybos darbams.

Rangovas turi imtis priemonių, kad neslinktų šlaitai ar neatsirastų sienų nuošliaužų. Jei vis dėl to žemės patenka į iškasa jos turi būti pašalintos. Jei dėl to atsirado nelygumų ar gilesnių vietų, jos turi būti užpiltos, o gruntas sutankintas.

Jei iškasa bus didesnė, negu nurodyta projekte, už žemės darbus apmokama nebus. Bet kokios iškastos, didesnės negu projekte, turi būti užpiltos Rangovo sąskaita.

Jei nėra kitų nurodymų, rangovas turi numatyti priemones, kad į iškastas nepatektų gruntinis arba lietaus vanduo. Statybos darbai turi būti vykdomi sausoje iškasoje.

Jei rangovas susiduria su tokiu gruntu, kuris jo nuomone yra silpnas, jis turi nedelsdamas informuoti projekto vadovą, kuris sprendžia ar šis gruntas yra tikrai silpnas ir siūlo šioje vietoje kitą projektinį sprendimą (silpno grunto pašalinimą, pakeičiant geru ir pan.).

Jeigu nurodytame galutiniame iškasio gylyje randamas netinkamas gruntas Rangovas jį turi pašalinti pagal projekto vadovo reikalavimą.

Vykdam žemės darbus (kasant tranšėją) būtina išlaikyti minimalius atstumus iki statinių pagal STR 2.03.02:2005, jei tokios galimybės nėra informuoti Projektuotoją.

3.2. Pagrindo paruošimas ir vamzdynų užpylimas smėliu

Baigus kasimo darbus iki nurodytos altitudės, pagrindas patikrinamas ar nėra silpnų gruntų, išmušų. Jei tokie gruntai randami jie turi būti pašalinti imantis aukščiau nurodytų priemonių. Paruošus pagrindą, turi būti surašytas dengtų darbų aktas, leidžiantis statyti pamatus arba montuoti vamzdynus.

Leidžiami nukrypimai įruošiant tranšėją:

- tranšėjos dugno aukščių skirtumas nuo projekte nurodyto iki 10 cm;
- nukrypimas nuo projektinės ašies iki 20 cm ± 5 cm.

Tranšėjų dugnas turi būti be akmenų, lygus, ant jo turi būti min 10 cm storio papulto sutankinto smėlio sluoksnis. Pagrindo sutankinamas $D_{pr} \geq 97\%$, jei sutankinimo rodiklis nėra pasiekiamas informuoti projekto vadovą. Vamzdynai guldomi į tranšėją. Tarpai tarp tranšėjos sienelių ir vamzdžių pripilami smėlio, o patys vamzdžiai užpilami ≥ 10 cm storio smėlio sluoksniu (sluoksnis išlyginamas), sluoksnis lengvai sutankinamas nenaudojant vibroplokštės.

3.3. Tranšėjos užpylimas

Užpilant šilumos tiekimo tinklus pirmasis virš smėlio esantis 20 cm storio grunto sluoksnis turi būti sutankintas iki $D_{pr} \geq 97\%$ (naudojant iki 100 kg vibroplokštę).

Vietos, kurių paviršiaus danga speciali (gatvės, šaligatviai ir t.t.) ar veikiama transporto keliamų apkrovų, užpilamos horizontaliais iki 30 cm, juos tankinant. Galima pilti ir tankinti sekantį grunto sluoksnį, kada yra sutankintas ir patikrintas apatinis sluoksnis. Paskutiniai sluoksniai esantys iki 50 cm gylio nuo atstatomos konstrukcijos pagrindo (sankasos), sutankinami iki $D_{pr} \geq 97\%$, kiti sluoksniai - iki $D_{pr} \geq 95\%$. Vietos, kuriose nėra transporto keliamų apkrovų ar nėra specialios dangos, užpilamos horizontaliais iki 50 cm storio sluoksniais, juos tankinant iki $D_{pr} \geq 95\%$. Galima pilti ir tankinti sekantį grunto sluoksnį, kada yra sutankintas apatinis sluoksnis.

Vykdam tankinimą, Rangovas turi tikrinti sutankinimo laipsnį, parengti sutankinimo darbų aktus.

Užpylimui negalima naudoti grunto jei jame yra organinių ar kitų priemaišų bei turi grunte tirpstančių druskų, kurios gali sukelti agresyvų poveikį greta esantiems pamatams, vamzdynams ir pan. Draudžiama pilti tankinamąjį gruntą į vandenį.

Papildomo (atvežamo) grunto kokybė turi būti neprasčiau nei esamo.

4. TECHNINIAI REIKALAVIMAI IZOLIUOTŲ VAMZDŽIŲ IR JŲ DALIŲ GABENIMUI IR LAIKYMU

Izoliuoti vamzdžiai ir sandūros gali būti gabunami, bet kokiu transporto rūšimi pagal jos krovinių pervežimo, pakrovimo, tvirtinimo taisykles ir techninius reikalavimus. Vamzdžiai gali būti gabunami atviromis ir uždaromis transporto priemonėmis.

Izoliuotų vamzdžių iškrovimas ir pakrovimas turi būti vykdomas perrišant juostomis, tarp kurių atstumas turi būti nemažesnis kaip trečdalis vamzdžio ilgio. Draudžiama vamzdžius kelti perrišant juos plieniniais lynais. Vienu metu keliamų pavienių izoliuotų vamzdžių arba surištų į ryšulius masė negali viršyti 5 tonų.

Izoliuoti vamzdžiai paguldomi sklandžiai, be smūgių ant lygaus pagrindo, arba ant lygiai sudėtų atramų tarp kurių atstumas turi būti ne didesnis kaip 2 metrai, o atramos atstumas nuo vamzdžio galo turi būti ne didesnis kaip 0,4 m. Rietuvės aukštis 2,0 m. Izoliuotų vamzdžių sujungimo movos, jų užpildymo komponentai, sandarinimo juostos ir kitos panašaus pobūdžio dalys turi būti sandėliuojamos dengtose patalpose, konteineriuose.

5. TECHNINIAI REIKALAVIMAI MONTAVIMO IR DEMONTAVIMO DARBAMS

Prieš pradėdant šilumos tiekimo tinklų statybos darbus, apie tai būtina informuoti šalia statybos vietos esančias įmones ir gyventojus. Ten kur šilumos tinklai kerta gatves, įvažiavimus į kiemus, reikia pastatyti įspėjamuosius ženklus apie atliekamus darbus.

Visi įrengimai, armatūra turi turėti Europos bendrijos atitikties deklaracijas ir naudotojo instrukcijas.

Įrengimai ir armatūra turi būti tiekiami tik pilnai sukomplektuoti. Pramoniniu būdu izoliuoti vamzdynai ir įrengimai montuojami pagal gamintojų nurodymus. Vamzdžiai tarpusavyje, o taip pat su armatūra, alkūnėmis ir t.t., jungiami tik suvirinimo būdu, užtaisant suvirinimo vietas nurodytomis movomis, panaudojant atitinkamus izoliavimo komponentus. Suvirinimo siūlių kokybei užtikrinti, atliekant suvirinimo darbus, privalo būti naudojami distanciniai suvirinimo srovės reguliavimo įtaisai. Vamzdžiai gali būti montuojami tranšėjoje, padėti ant smėlio krūvelių arba pabėgių, kuriuos reikia išimti užpilant vamzdynus smėliu.

Pjaunant arba atitaikant vamzdžius, nuimti nuo plieninio vamzdžio polietileninį apvaskalą ir putų poliuretano izoliaciją 200 mm ilgio. Apvaskalas apipjaunamas visu apskritimu, norint nuimti polietileninį apvaskalą, jis pjaunamas įstrižai. Negalima įpjauti per giliai, nes polietilininis apvaskalas gali įskilti. Taip pat prieš pjovimą labai šaltame ore polietileninį apvaskalą reikia pašildyti iki $\geq 10^{\circ} \text{C}$.

Pašalinama poliuretano putų izoliacija. Visi putų likučiai turi būti kruopščiai pašalinti. Vamzdis turi būti nuvalytas pagal visą apskritimą, nes atliekant suvirinimo darbus, įkaitinus poliuretano izoliaciją virš 175°C temperatūros, išsiskiria izocianato garai. Dėl to labai svarbu, kad vamzdžių galai būtų nuvalyti kaip aprašyta aukščiau. Taip pat svarbu pašalinti izoliacijos likučius nuo viso suvirinimo ploto, vengiant kontakto su dujų liepsna. Jei valymas ir suvirinimas atliekamas teisingai, izocianato išsiskyrimas bus daug mažesnis nei leistina higienos norma. Jei vamzdžiai virinami nepatogiose sąlygose, ant putų izoliacijos paviršiaus turi būti uždėti apsauginiai skydeliai.

Vamzdynų, jų detalių ir mazgų sujungimas atliekamas suvirinant. Prieš suvirinimo darbus Rangovas Statytojui arba jo paskirtam atsakingam asmeniui privalo pateikti visų atliekamų suvirinimo procedūrų aprašus (SPA) ir suvirinimo darbus atlikti griežtai pagal SPA nurodytus reikalavimus. Suvirinimo darbus gali atlikti atestuotas suvirintojas, turintis leidimą tos kategorijos darbui. Suvirinimo siūlių kokybei užtikrinti, atliekant suvirinimo darbus, privalo būti naudojami distanciniai suvirinimo srovės reguliavimo įtaisai.

Prieš suvirinimą būtina patikrinti ar teisingai išcentruoti vamzdynai, tarpų dydžiai ir briaunų sutapimą. Suvirinimo kontrolė turi būti sistemingai atliekama detalių surinkimo ir suvirinimo procese. Vamzdynų ir alkūnių galai turi būti lygiai nupjauti, be atplaišų, nuvalyti nuo rūdžių, riebalų, nešvarumų, nuodegų ir kitų teršalų trukdančių suvirinimui. Suvirinimo siūlės turi būti apibrėžtos, lengvai išgaubtos. Siūlėje neturi būti įtrūkimų, nesuvirintų tuštumų, išdegimų, išlydyto metalų nutekėjimo ir pan. Suvirinimo apnašos turi būti pilnai pašalintos. Užbaigtos siūlės turi būti patikrintos. Rangovas turi pateikti suvirintojų atestatus, atliktų darbų (tame tarpe paslėptų), bandymo ir plovimo aktus, suvirinimo siūlių kokybės kontrolės dokumentaciją

Atliekant vamzdžių su monitoringu montажą vamzdžiai paklojami tranšėjoje taip, kad kiekvienoje sandūroje būtų tik vienas laido galas su etikete. Varinis laidas priešais varinį, alavuotas – prieš alavuotą. Vamzdžiai klojami taip, kad laidai būtų viršuje „10-tos ir 2-os valandos“ padėtyje. Suvirinant vamzdžius laidai apsaugomi liepsnos juos užlenkiant ir uždengiant apsauginiais skydeliais. Jei laidas nutrauktas prie putplasčio paviršiaus, išpjaunant truputį putplasčio nuvalomas pakankamo ilgio galas ir, prijungiamas naujas laido galas. Tęsiant laidų montажą, ištiesinti laidai nukerpami taip, kad juos sujungus nebūtų įlinkio. Vieno iš laidų galas įkišamas į jungimo įvorę ir jos galas suspaudžiamas žnyplėmis. Sujungimas kaitinamas lituokliu, kol pasiekama lydmetaliu lydymosi temperatūra. Abu įvorės galai užliejami lydmetaliu. Sujungimas kaitinamas, kol lydmetalis suteka į įvorės vidų. Montažo pradžioje ar kontroliuojamos atkarpos gale laidai yra sujungiami. Laidų montažo ir sujungimo teisingumas tikrinamas specialiu testeriu. Pirmuoju bandymu patikrinama ar laidai gerai sujungti į grandinę. Antruoju bandymu patikrinama ar laidai sujungti pagal reikalavimus. Tikrinti reikia sujungus kiekvieną sandūrą. Laidų montažo darbai yra draudžiami esant drėgnam orui, jei vamzdžiai neuždengti. Movos turi būti uždėtos ir užpildytos iškart po laidų montažo.

Darant kabelinius atvadus, ant plieno vamzdžio reikia privirinti masės kontaktus. Sumontuota gedimų kontrolės sistema turi sudaryti galimybę pasiekti ilgalaikį izoliuotos centralizuoto šildymo sistemos veikimo vientisumą. Sistema turi sugebėti aptikti bet kokią drėgmę, atsiradusią putų izoliacijoje, matuojant banginę varžą tarp vario laidų ir plieninio vamzdžio ir gebėti aptikti defektą iki plieninio vamzdžio korozijos, atsirandančios dėl gedimo. Be to, sekimo sistema turi gebėti nustatyti matavimo laido nutrūkimą ir turi būti paruošta bendram sekimui, apjungiant visus varinius laidus ir kitus sistemos komponentus. Turi būti atliktas 100 % signalinių laidų funkcinų charakteristikų patikrinimas gamybos metu po vamzdžių ir jų komponentų padengimo putomis. Turi būti patikrinta šuntavimo varža ir ar nėra laidų įtrūkimų vamzdynuose. Turi būti patikrintas signalinių laidų susidėvėjimas (sutrūkimas) naudojant uždara srovės grandinę. Rangovas Statytojui turi pateikti varžų matavimo protokolus ir sandarumo kontrolės laidų ataskaitą.

Montuojant vamzdynus vadovautis:

Eil. Nr.	Dokumento žymuo	Dokumento pavadinimas	Pastabos
1.	LST EN 253:2019	Centralizuoto šilumos tiekimo vamzdžiai. Bekanalinių karšto vandens tinklų pramoniniu būdu neardomai izoliuotos vamzdžių sistemos. Vamzdžio sąranka, sudaryta iš pagrindinio plieninio vamzdžio,	

Eil. Nr.	Dokumento žymuo	Dokumento pavadinimas	Pastabos
		poliuretaninės šiluminės izoliacijos ir išorinio polietileno apvalkalo	
2.	LST EN 448:2019	Centralizuoto šilumos tiekimo vamzdžiai. Bekanalių karšto vandens tinklų pramoniniu būdu neardomai izoliuotos vamzdžių sistemos. Jungiamųjų detalių sąrankos, sudarytos iš plieninių pagrindinių vamzdžių, poliuretaninės šiluminės izoliacijos ir išorinio polietileno apvalkalo	
3.	LST EN 488:2019	Centralizuoto šilumos tiekimo vamzdžiai. Bekanalių karšto vandens tinklų pramoniniu būdu neardomai izoliuotų vamzdžių sistemos. Plieninių vamzdžio įvadų plieninių sklendžių sąrankos su poliuretanine šilumine izoliacija ir išoriniu polietilenu apvalkalu	
4.	LST EN 489:2019	Centralizuoto šilumos tiekimo vamzdžiai. Bekanalių karšto vandens tinklų pramoniniu būdu neardomai izoliuotos vamzdžių sistemos. Plieninių atšakinių vamzdžių jungčių sąrankos, poliuretaninė šiluminė izoliacija ir išorinis polietileno apvalkalas	
5.	LST EN 13941:2019	Centralizuoto šilumos tiekimo pramoniniu būdu neardomai izoliuotų vamzdžių sistemų projektavimas ir įrengimas	
6.	LST EN 14419:2019	Centralizuoto šilumos tiekimo vamzdžiai. Bekanalių karšto vandens tinklų pramoniniu būdu neardomai izoliuotos vamzdžių sistemos. Stebėjimo sistemos	
7.	LST EN 10217-2:2019	Suvirintiniai plieno vamzdžiai, tinkami naudoti esant slėgiui. Techninės tiekimo sąlygos. 2 dalis. Aukštesnėje temperatūroje nurodytų savybių nelegiruotojo ir legiruotojo plieno vamzdžiai, suvirinti elektra	
8.	LST EN 10216-2:2013+A1:2020	Besiūliai slėginiai plieniniai vamzdžiai. Techninės tiekimo sąlygos. 2 dalis. Nurodytų aukštatemperatūrių savybių nelegiruotojo ir legiruotojo plieno vamzdžiai	
9.	LST EN 1340:2003/AC:2006	Betoniniai bordūrai. Reikalavimai ir bandymo metodai	
10.	LST EN ISO 9606-1 :2017	Suvirintojų kvalifikacijos tikrinimas. Lydomasis suvirinimas. 1 dalis. Plienai	
11.	LST EN ISO 9692-1 :2013	Suvirinimas ir panašūs procesai. Jungčių paruošimo tipai. 1 dalis. Plienų rankinis lankinis suvirinimas glaistytoju elektrodu, lankinis suvirinimas lydžiuoju elektrodu apsauginėse dujose, dujinis suvirinimas, TIG suvirinimas ir pluoštinis suvirinimas	
12.	LST EN ISO 14731:2019	Suvirinimo koordinavimas. Uždaviniai ir atsakomybė	
13.	LST EN ISO 15607:2020	Metalo suvirinimo procedūrų aprašas (SPA) ir patvirtinimas. Bendrosios taisyklės	
14.	Lietuvos Respublikos energetikos ministro 2011-06-17 įsakymas nr.1-160	Šilumos tiekimo tinklų ir šilumos punktų įrengimo taisyklės	
15.	LR energetikos ministro 2012 m. rugsėjo 12 d. įsakymu Nr. 1-176	Šilumos ir karšto vandens tiekimo tinklų ir jų įrenginių apsaugos taisyklės	

Vamzdinių dalių, kurios izoliuojamos akmens vata gruntuojamos ir dažomos. Gruntas ir dažai privalo būti pritaikytas metaliniams paviršiams gruntuoti, kurių temperatūra $\geq 120^{\circ}$ C. Spalvai papildomi reikalavimai nekeliama.

Paruošimas:

- visos aštrios ir dantytos briaunos, ir kiti aštrūs paviršiai turi būti nušlifuoti;
- nuo visų dažomų paviršių turi būti nuvalyti riebalai, tepalas, žemės, žymėjimo ir pjovimo medžiagų liekanos kiti teršalai;
- po valymo tirpikliu, paviršiai turi būti valomi abrazyvinėmis medžiagomis;
- abrazyvinėse medžiagose neturi būti dulkių, purvo ir kitų pašalinių medžiagų. Abrazyvinės medžiagos turi būti sausos.
- nuvalyti paviršiai turi būti nugruntuoti prieš pasirodant vizualiai matomoms rūdims. Pasirodžius rūdims nenugruntuotas plieno paviršius turi būti valomas iš naujo;
- Prieš gruntavimą nuvalytas paviršius turi būti be dulkių.

Gruntavimas ir dažymas:

- vienoje vietoje naudojamas gruntas ir dažai (toliau – padengimo medžiagos) turi būti to paties gamintojo;
- padengimo medžiagų sandėliavimas pagal gamintojo rekomendacijas;
- gruntuojama ir dažoma gali būti purškiant, tepant, ar naudojant volelį ir griežtai pagal gamintojo rekomendacijas;
- visi sluoksniai turi būti padengti vienodai, kad sudarytų lygią, ištisinę plėvelę be įdubimų, nutekėjimų, dėmių ar kitų trūkumų. Briaunos, plyšiai, veržlės reikalauja ypatingo dėmesio; siekiant užtikrinti tokių paviršių padengimą, reikalingas dalinis išmontavimas;
- gruntuoti ir dažyti negalima, jei:
 - esant drėgnam, ūkanotam orui, lyjant lietui, aplinkos arba metalo paviršiaus temperatūra mažesnė negu 10° C;
 - tikimasi, kad prieš išdžiūstant padengimo medžiagoms, oro temperatūra nukris žemiau 4,4° C;
 - ypatingai vėjuota arba aplinkoje yra daug dulkių;
- visos sudedamosios dalys bet kuriame dažų konteineryje prieš naudojimą turi būti gerai išmaišytos ir turi būti dažnai maišomos naudojimo metu, siekiant išlaikyti medžiagų vientisumą. Atskirai supakuoti sausi pigmentai turi būti tolygiai įmaišomi;
- užbaigtame darbe esantys pažeidimai turi būti kruopščiai nuvalomi tirpikliu ir atskiros vietos nuvalomos abrazyvine medžiaga. Gretimi nepažeisti paviršiai turi būti truputį pašiurkštinami ir taip sujungiami su dažytina vieta, taip sujungiant juos su taisomu paviršiumi.

5.1. Šilumos tiekimo tinklų privalomieji bandymai

Sumontuoti vamzdynai turi būti išvalyti ir praplauti. Vamzdynų praplovimas atliekamas hidropniaumatinio būdu:

1. Vamzdynų praplovimas atliekamas hidropniaumatinio būdu, vandenį maišant su suslėgtu oru. Suslėgtas vandens-oro mišinys gerai sumaišo vandenyje nuosėdas, smėlį ir suformuoja didesnį nešmenų transportavimo greitį.
2. Vanduo vamzdynų praplovimui paimamas iš Statytojo nurodytos vietos. Sunaudoto vandens kiekis fiksuojamas skaitiklio pagalba. Po kiekvienos atšakos praplovimo surašomas aktas (pagal statytojo pateiktą formą), kuriame fiksuojami sunaudoto vandens kiekis. Už vandens sąnaudos atsakingas rangovas.

3. Plaunant vamzdynus panaudotas vanduo išleidžiamas į artimiausia lietaus kanalizacijos arba drenažo šulinį. Išleidžiamo vandens tempera turi būti ne aukštesnė kaip 40°C.
4. T1, T2 vamzdžiai plaunami atskirai.
5. Plaunant pagrindinę liniją visų atšakų sklendės turi būti užsuktos.
6. Vamzdynai plaunami tol kol vanduo tampa skaidrus.
7. Darbų eiga:
 - Užsukamas oro padavimo atvamzdis;
 - Užsukama vamzdyno, kuris plaunamas, sklendė;
 - Vamzdis pripildomas vandeniu;
 - Iš kompresoriaus paduodamas oras į vamzdį;
 - Vamzdyje slėgiui pakilus iki 3,0 bar sklendė atsukama. Oras toliau paduodamas tol kol vamzdyje nebelieka vandens.
 - Išpūtus vandenį oru vamzdžio sklendė užsukama ir plaunamas kitas atšakos vamzdis;
 - Vanduo naudojamas plovimui turi būti nuvestas į lietaus kanalizaciją.

Rangovas, atsižvelgdamas į suderintą su statytoju darbų vykdymo grafiką, statybos metu, prieš sumontuotų vamzdynų paplovimą, parengia ir suderina su statytoju praplovimo schemą (-as).

Gali būti taikomas kitas vamzdynų praplovimo būdas, tačiau jis turi būti suderintas su Statytoju.

Praplovus vamzdynus atliekamas sumontuotų tinklų hidraulinis bandymas sandarumui. Bandymas atliekamas vadovaujantis LST EN 13941-2:2019+A1:2022 nuostatomis.

Bandymo slėgis: 20,80 bar

- bandomasis slėgis turi užtikrinti spaudimą aukščiausiam vamzdyno taške;
- vandens temperatūra bandymo metu turi būti ne aukštesnė +45°C;
- esant lauko temperatūrai žemesnei +1°C, vamzdynus būtina užpildyti vandeniu 50-60°C, hidraulinis bandymas atliekamas vandens temperatūrai sumažėjus iki +45°C;
- pamažu užpildant vamzdynus vandeniu turi būti pilnai pašalintas oras.

Slėgį bandomajame vamzdyne reikia padidinti iki 50% nurodyto bandymo slėgio. Po to slėgį reikia didinti palaipsniui maždaug po 10% reikalaujamo bandymo slėgio, kol bus pasiektas nustatytas bandymo slėgis. Šį slėgį vamzdyne reikia išlaikyti mažiausiai 8 valandas. Po to slėgį reikia sumažinti iki PS ir atidžiai patikrinti visus komponentus bei suvirintąsias jungtis, atliekant visų paviršių ir jungčių apžiūrinimą kontrolę. Šio tikrinimo metu vamzdyne neturi būti matoma trūkimo požymių, pratekėjimų ir rasočių suvirinimo siūlių vietose, o taip pat pratekėjimų pagrindiniuose vamzdynuose, flanšiniuose sujungimuose, armatūroje, ir kitų sujungimų elementuose.

Vykdamas **slėginį bandymą** jokios vamzdyno dalies negalima veikti jokio tipo smūgine apkrova.

Hidraulinis bandymas sandarumui laikomas išlaikytu, jei jo metu nebuvo slėgio kritimo, nerasta trūkimo požymių, pratekėjimų ir rasočių suvirinimo siūlių vietose, o taip pat pratekėjimų pagrindiniuose vamzdynuose, flanšiniuose sujungimuose, armatūroje, kompensatoriuose ir kitų sujungimų elementuose. Neturi būti poslinkių ir deformacijų požymių vamzdynuose ir nejudamose atramose.

5.1.1. Suvirinimo siūlių kontrolė

Projektuojami vamzdiniai priskiriami C kategorijai. Atliekami bandymai neardomaisiais metodais:

- 20 % bekanalių tinklų suvirinimo siūlių skaičiaus.
- 100 % suvirinimo siūlių, kurių nėra galimybės patikrinti hidraulinio bandymo metu (pvz. prastūmimo vietose).

Apskritiminių suvirinimo siūlių kokybė tikrinama šviečiant rentgenu arba tikrinant ultragarsu, kampinių siūlių – skverbikliais. Bandymų metodikos turi atitikti EN ISO 17635:2010 keliamus reikalavimus. Darbai turi būti atliekami akredituotos laboratorijos.

Šilumos tiekimo tinklų suvirinimo siūlių neardomais metodais tikrinamo lygis, pagal LST EN 13941-2:2019+A1:2022 „Centralizuoto šilumos tiekimo vamzdžiai. Izoliuotų sujungtų atskirų ir sudvejintų vamzdžių sistemų, skirtų bekanaliams karšto vandens tinklams, projektavimas ir įrengimas. 2 dalis. Įrengimas“: tikrinant vizualiai „C“, šviečiant rentgenu ar kitaip - „B“ (LST EN ISO 5817:2023).

6. APLINKOS IŠSAUGOJIMO PRIEMONĖS

Mechanizmai ir mašinos, naudojami šilumos tinklų klojimui, dangų ardymui turi būti techniškai tvarkingi, kad degalai ir tepalai nepatektų į gruntą ir neužterštų grunto ir gruntinio vandens. Nutekėjus tepalams arba degalams, lokalinio užteršimo vietos gruntas turi būti surinktas ir išvežtas į tam skirtus sąvartynus arba nukenksminimo vietas.

Degalai ir tepalai turi būti saugomi specialiai įrengtose aikštelėse. Tara, kurioje laikomi degalai ir tepalai, turi būti sandari.

Betono skiedinio priėmimui turi būti įrengta kilnojama aikštelė su paklotais ir bortais iš lentų. Užbaigus šiluminių tinklų klojimo darbus, visos šiukšlės, statybinės atliekos, nuardyta asfalto, betono danga (jei buvo ardamos dangos) turi būti surinkta ir išvežta į sąvartyną.

Vykdam statybos darbus būtina išsaugoti paviršinį dirvožemį, nesandėliuoti statybinių medžiagų, grunto, nestatyti technikos arčiau kaip 4,5 m nuo medžių lajų krašto, saugoti vejas, nelaikyti degalų bei tepalų arčiau kaip 15 m nuo medžių lajų krašto ir 10 m nuo krūmų.

Statybos darbų metu susidarys statybinės atliekos, kurios bus tvarkomos, vadovaujantis Atliekų tvarkymo taisyklėmis (LR aplinkos ministro 2003 m. gruodžio 30 d. įsakymas Nr. 722).

Statybinės atliekos iki jų išvežimo ar panaudojimo kaupiamos ir saugomos statybos teritorijoje konteineriuose, uždaroje talpose ar tvarkingose krūvose, jei jos neužteršia aplinkos.

Statybinių atliekų turėtojas nusprendžia, kaip ir į kurią tvarkymo vietą bus gabenamos atliekos (tai gali atlikti ir specialios įmonės) ir atsako už tvarkingą jų pakrovimą ir pristatymą. Birios atliekos pakuojamos į sandarią tarą.

0	2023-11	Statybos leidimui , konkursui			
Laida	Išleidimo data	Laidos statusas. Keitimo priežastis (jei taikoma)			
Projektuotojas	Kval. patv. dok. Nr.	Pareigos	Vardas, pavardė	Parašas	
UAB „Sweco Lietuva“	714	SPV	Valdas Babaliauskas		
7ANDAS	36349	PDV	Marius Račkauskas		
		Rengėja	Reneta Naujokienė		

SAŃAUDŲ KIEKIŲ ŽINIARAŠTIS

Eil. Nr.	Pavadinimas ir techninės charakteristikos	Žymuo	Mato vnt.	Kiekis*	Pastabos
1. Paruošiamieji darbai					
1.1.	Asfalto dangos pjovimas	TS 2.	m	17,0	
1.2.	Asfalto dangos ardymas	TS 2.	m ² / m ³	37,0/ 3,70	
1.3.	Betoninių gatvės bordiūrų ardymas	TS 2.	m	20,0	
1.4.	Esamų vamzdžių izoliacijos nuėmimas ir išvežimas	TS 2.; TS 6.	m/m ³	310,0/ 75,0	
1.5.	Gelžbetoninių konstrukcijų demontavimas	TS 2.; TS 6.	m ³	44,0	
1.6.	Esamų plieninių vamzdynų demontavimas • D500	TS 2.; TS 6.	m	310,0	
1.7.	Metalo laužas	TS 2.; TS 6.	t	33,0	
1.8.	Statybinių šiukšlių išvežimas	TS 2.; TS 6.	t	119,0	
2. Žemės darbai					
2.1.	Augalinio sluoksnio h _{vid} = 10 cm storio nuėmimas ir išvežimas laikiną sandėliavimo aikštelę	TS 2.; TS 3.	m ² /m ³	90,0/ 9,0	
2.2.	Grunto kasimas mechaniniu būdu	TS 3.	m ³	765,0	
2.3.	Grunto iškasimas rankiniu būdu	TS 3.	m ³	30,0	
2.4.	Grunto užpylimas rankiniu būdu	TS 3.	m ³	15,0	
2.5.	Atvežtinis gruntas	TS 3.	m ³	190,0	
2.6.	Grunto užpylimas mechaniniu būdu, grunto tankinimas	TS 3.	m ³	970,0	
3. Šilumos tiekimo tinklų įrengimas					
3.1.	Plienis pramoniniu būdu izoliuotas vamzdis dengtas PEHD danga \varnothing 508,0x6,3/710. Su monitoringu. L=12,0 m.	TS 1.1; TS 4.; TS 5.	m	288,0	
3.2.	Plieninė pramoniniu būdu izoliuota alkūnė \varnothing 508,0x6,3/710 dengta PEHD danga. Alkūnės kampas – 90°. Su monitoringu. Alkūnių pečiai – 1,5x1,5 m	TS 1.1; TS 4.; TS 5.	vnt	3	
3.3.	Plieninė pramoniniu būdu izoliuota alkūnė \varnothing 508,0x6,3/710 dengta PEHD danga. Alkūnės kampas – 90°. Su monitoringu. Alkūnių pečiai – 2,0x1,5 m	TS 1.1; TS 4.; TS 5.	vnt	1	
3.4.	Plieninė pramoniniu būdu izoliuota alkūnė \varnothing 508,0x6,3/710 dengta PEHD danga. Alkūnės kampas – 35°. Su monitoringu. Alkūnių pečiai – 1,5x1,5 m	TS 1.1; TS 4.; TS 5.	vnt	2	Alkūnės lenkimo spindulys R=5D

ŠILUMOS PERDAVIMO TINKLAI

Eil. Nr.	Pavadinimas ir techninės charakteristikos	Žymuo	Mato vnt.	Kiekis*	Pastabos
3.5.	Plieninė pramoniniu būdu izoliuota alkūnė $\varnothing 508,0 \times 6,3/710$ dengta PEHD danga. Alkūnės kampas – 55°. Su monitoringu. Alkūnių pečiai – 1,5x1,5 m	TS 1.1; TS 4.; TS 5.	vnt	2	
3.6.	Pramoniniu būdu izoliuoto vamzdžio elektra virinama sujungimo mova $D_a=710$ + „A“, „B“ poliuratanu putų komponentai užpildui .	TS 1.1; TS 4.; TS 5.	kompl.	38	
3.7.	Plieninė pramoniniu būdu izoliuota $\varnothing 508,0 \times 6,3/710$ nejudama atrama dengta PEHD danga. Su monitoringu. L=2,5 m.	TS 1.1; TS 4.; TS 5.	vnt	2	
3.8.	Pramoniniu būdu izoliuoto vamzdžio $\varnothing 508,0 \times 6,3/710$ užbaigimo antgalis	TS 1.4; TS 4.; TS 5.	vnt	4	
3.9.	Pramoniniu būdu izoliuoto vamzdžio sieninė įvorė $D_a=710$	TS 1.3; TS 4.; TS 5.	vnt	2	
3.10.	Plieninė pereiga $\varnothing 529,0-\varnothing 508,0$	TS 1.2.1.	vnt	2	Tikslinti statybos darbų metu
	Plieninė pereiga $\varnothing 478,0-\varnothing 508,0$			2	
3.11.	Įspėjamoji juosta	TS 1.7.	m	220,0	
3.12.	Vamzdynų hidraulinis išbandymas ir praplovimas	TS 5.1.	m/ m ³	302,0/ 150,0	
3.13.	Gedimų kontrolės dėžutės	TS 1.10	kompl.	2	
3.14.	Suvirinimo siūlių tikrinimas neardomaisiais metodais (NTD): <ul style="list-style-type: none"> Nuo bendro suvirinimo siūlių skaičiaus (tikslinama darbų metu); Suvirinimo siūlių, kurios uždaru būdu įrengiamuose ruožuose ir tas kurių nėra galimybės patikrinti hidraulinio bandymo metu, pvz. prastūmimo vietose, įmautėse (tikslinama darbų metu); 	TS 5.1.; TS 5.1.1.	%	20 100	
3.15.	Smėlis šilumos tiekimo tinklų pagrindui bei užpylimui ir sutankinimas	TS 1.6.; TS 3.2.	m ³	120,0	
3.16.	Plastikinis PP gofruotas vamzdis $D1000$, L=6,0 m	TS 1.10.	vnt	9	
3.17.	Plieninis vamzdis vamzdis $D900$, L=6,0 m	TS 1.2.	vnt	1	
3.18.	Antgalis plieniniui vamzdžiui $D900-710$	TS 1.10.	vnt	4	
3.19.	Antgalis plastikiniui PP vamzdžiui $D1130-710$	TS 1.10.	vnt	2	
3.20.	Antgalis plastikiniui PP vamzdžiui $D1192-710$	TS 1.10.	vnt	2	
3.21.	Centravimo žiedai vamzdžiui $\varnothing 508,0 \times 6,3/710$	TS 1.9.	kompl.	2	
3.22.	Kompensacinės pagalvės	TS 1.10.	kompl.	1	
3.23.	G/b kanalas $2970 \times 1160 \times 450$ (uždengimui)	TS 1.8.	m	42,0	Jei bloga esamų dangčių būklė
3.24.	G/b kanalo dangčių atstatymas	TS 1.8.	m	30,0	

ŠILUMOS PERDAVIMO TINKLAI

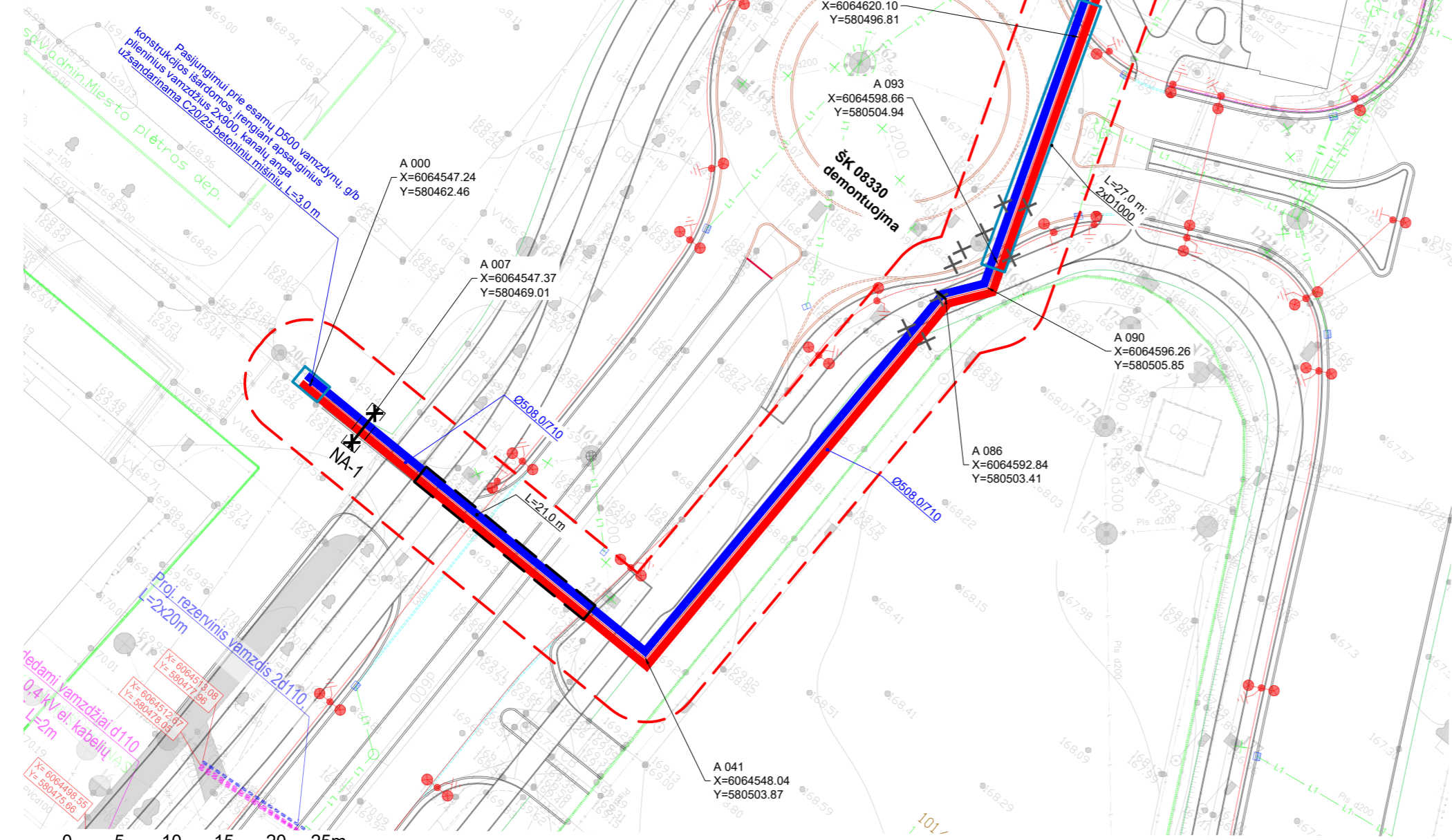
Eil. Nr.	Pavadinimas ir techninės charakteristikos	Žymuo	Mato vnt.	Kiekis*	Pastabos
3.25.	Kanalų angų sandarinimas trinkelėmis, s=200mm	TS 1.9.	m ²	6,0	
3.26.	Betonas angų sandarinimui	TS 1.9.	m ²	0,20	
3.27.	Rutulinė sklendė Dn500 su mech. reduktoriaumi	TS 1.2.1.	vnt	2	
3.28.	Rutulinė sklendė Dn50	TS 1.2.1.	vnt	2	
3.29.	Plienins vamzdis 60,3x2,9	TS 1.2.	m	6,0	
3.30.	Plienins vamzdis 508,0x6,3	TS 1.2.	m	12,0	
3.31.	Plieninė alkūnė Dn50. Alkūnės kampas 90°	TS 1.2.	vnt	4	
3.32.	Plieninė alkūnė Dn500. Alkūnės kampas 90°	TS 1.2.	vnt	4	
3.33.	Plieninių vamzdžių ir fasoninių dalių padengimas gruntu (2 kartus)	TS 5.	m ²	27,0/ (54,0)	
3.34.	Sferinės aklės vamzdžiui Ø529,0	TS 1.2.	vnt	2	
3.35.	Akmens vata vamzdynų izoliavimui s=0,70 m	TS 1.3.	m ²	2,50	
3.36.	Akmens vata vamzdynų izoliavimui s=0,40 m	TS 1.3.	m ²	1,50	
3.37.	Akmens vata vamzdynų izoliavimui s=0,11 m	TS 1.3.	m ²	21,0	
3.38.	Akmens vata vamzdynų izoliavimui s=0,10m	TS 1.3.	m ²	20,0	
3.39.	PVC-P plėvelė vamzdynų apdengimui	TS 1.3.	m ²	60,0	
3.40.	Bituminė mastika hidroizoliacijai (2 kartus)	TS 1.9.	m ²	20,0 (40,0)	
4. Dokumentacijos rengimas					
5.1.	Darbo projekto parengimas		kompl.	1	
5.2.	Išpildomosios dokumentacijos parengimas		kompl.	1	
* - Projekte numatyti dangų, bordiūrų išardymo ir atstatymo, ir kitų su šiais darbais susijusių darbų, kiekiai tikslinami statybos metu pagal faktinį išardytų dangų ir bordiūrų kieki.					

0	2023-11	Statybos leidimui , konkursui			
Laida	Išleidimo data	Laidos statusas. Keitimo priežastis (jei taikoma)			
Projektuotojas	Kval. patv. dok. Nr.	Pareigos	Vardas, pavardė	Parašas	
UAB „Sweco Lietuva“	714	SPV	Valdas Babaliauskas		
7ANDAS	36349	PDV	Marius Račkauskas		
		Rengėja	Reneta Naujokienė		

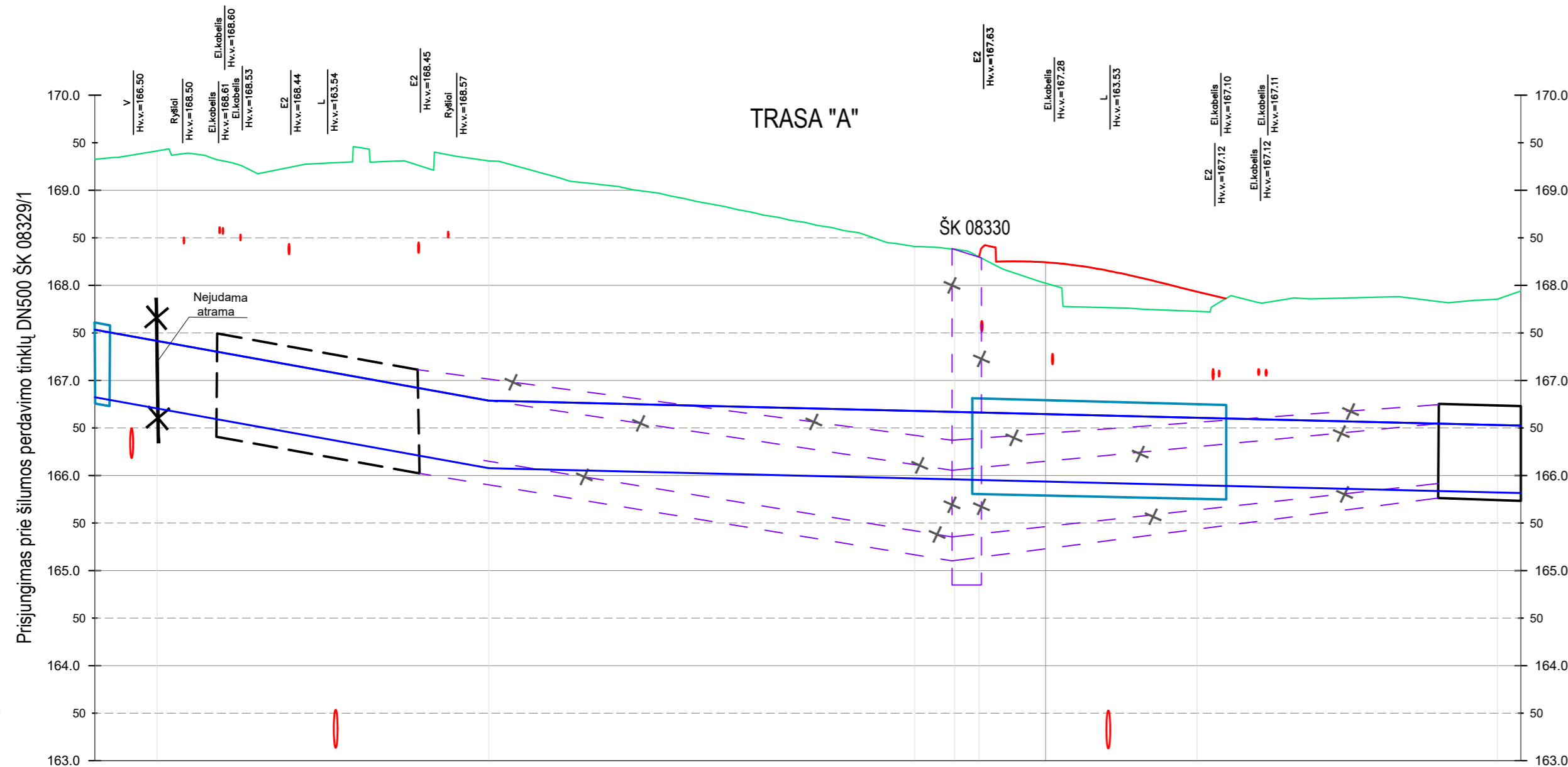
Sutartiniai žymėjimai

	Projektuojami pramoniniu būdu izoliuoti šilumos perdavimo tinklai
	Žemės sklypai
	Šilumos perdavimo tinklų apsaugos zona
	Vamzdynai uždengiami gelžbetoninėmis plokštėmis
	Apsauginis vamzdis
	Vamzdynų prastūmimas esamais g/b kanalais
	Vamzdžiai išpjaunami, g/b konstrukcijos išardomos
	Nejudama atrama

- Pastabos**
- Prieš pradėdant statybos darbus išsikviesti esamų komunikacijų atstovus trasų nužymėjimui ir patikslinti (nustatyti) šilumos tiekimo tinklus kertančių komunikacijų vietas bei gylius. Tais atvejais, kai esamų komunikacijų gylių neįmanoma nustatyti vizualinės apžiūros būdu ir savininkas neturi duomenų apie komunikacijas, atlikti kontrolinius jų atkasimus.
 - Prieš statybos darbų pradžią gauti leidimą žemės kasimo darbams iš komunikacijos eksploatuojančių organizacijų jų apsaugos zonose.
 - Žemės darbus vykdyti komunikacijų apsaugos zonoje galima tik dalyvaujant komunikacijos eksploatuojančių organizacijų atstovams.
 - Šilumos tiekimo tinklų sankirtų su kitomis komunikacijomis vietose, po 2 m į abi puses, kasti rankiniu būdu.
 - Statybos metu užtikrinti priėjimus prie pastatų.
 - Pažeisti statiniai, miesto infrastruktūros elementai, tvoros, esamos komunikacijos ir pan. baigus statybos darbus pilnai atstatoma rangovo sąskaita.
 - Šilumos tiekimo tinklų apsaugos zona 5,0 m į abi puses nuo šilumos tiekimo tinklų.
 - Pramoniniu būdu izoliuotų vamzdynų paklojimo matmenys pateikti 20144-XX-TP-ŠT.B-03 brėžinyje.
 - Šilumos tiekimo tinklų sankirtose su elektros kabeliais, kabeliai dedami į apsauginius dėklus.
 - Atlikę statybos darbus, Rangovas, iš komunikacijos eksploatuojančių organizacijų atstovų privalo gauti pažymą dėl atliktų darbų įmonei priklausančių inžinerinių tinklų apsaugos zonose.
 - Statybos darbai gatvės ribose vykdomi vadovaujantis STR 1.06.01:2016 „Statybos darbai. Statinio statybos priežiūra“, Lietuvos Respublikos Vyriausybės 2017-03-22 nutarimu Nr. 212 patvirtintu kelių priežiūros tvarkos aprašu, Lietuvos Respublikos saugaus eismo automobilių keliais įstatymu ir kitais susijusiais teisės aktais. Naujai įrengiamų dangų konstrukcija parenkama pagal Automobilių kelių standartizuotų dangų konstrukcijų projektavimo taisyklės KPT SDK 19. Išardytos gatvių dangos ir jų pagrindai įrengiami pagal esamą konstrukciją. Pažeistų dangų atstatymas gatvės ribose vykdomas pagal Vilniaus miesto savivaldybės administracijos direktoriaus 2021 m. kovo 25 d. įsakymu Nr.30-780/21 patvirtinto „Leidimų atlikti kasinėjimo darbus Vilniaus miesto savivaldybės viešojo naudojimo teritorijoje (gatvėse, vietinėse reikšmės keliuose, aikštėse, žaliuosiuose plotuose), atitverti jų ar jos dalį arba apriboti eismą joje išdavimo tvarkos aprašas“ 1 priedo „Išardytos dangos sutvarkymas“ reikalavimus.



0	2023-11	STATYBOS LEIDIMUI	LAIIDOS STATUSAS. KEITIMO PRIEŽASTIS (JEI TAIKOMA)	
KVAL. PATV. DOK. NR.	714	SPV	Valdas Babaliauskas	STATINIO PROJEKTO PAVADINIMAS
SWECO		UAB „SwecoLietuva“		0ZO, UKMERGĖS IR SIESIKŲ GATVIŲ VILNIAUS M. REKONSTRAVIMO PROJEKTAS
KVAL. PATV. DOK. NR.	36349	SPDV	MARIUS RAČKAUSKAS	STATINIO NUMERIS IR PAVADINIMAS
7ANDAS		RENGĖJA	RENETA NAUJOKIENĖ	ŠILUMOS PERDAVIMO TINKLAI
ŠILUMOS PERDAVIMO TINKLŲ STATYBOS IR DEMONTAVIMO PLANAS				LAIIDA
				0
LT	STATYTOJAS	MIESTO SAVIVALDYBĖS ADMINISTRACIJA, AB VILNIAUS ŠILUMOS TINKLAI		DOKUMENTO ŽYMUO
UŽSAKOVAS				20144-XX-TP-ŠT.B-01
				LAPAS
				LAPŲ
				1
				1

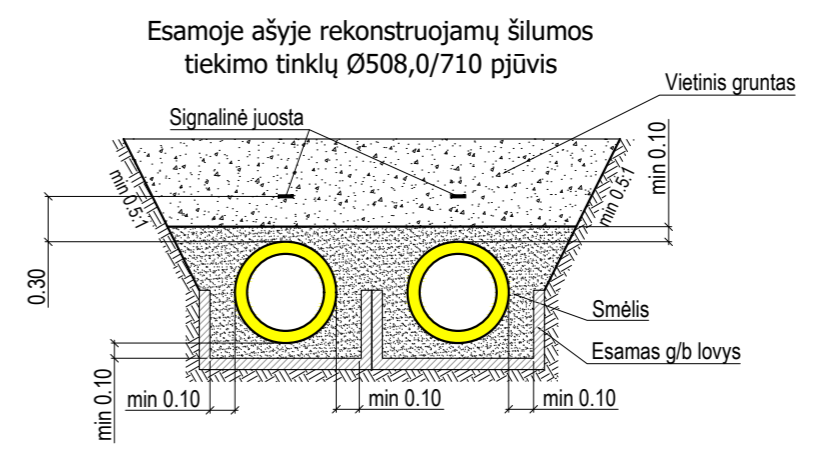


Mh 1:500
Mv 1:50

ESAMI AUKŠČIAI	169.35	169.41	169.31	168.41	168.38	168.30	167.73	167.86	167.94
PROJEKTUOJAMAS ŽEMĖS PAVIRŠIUS	167.53	167.42	166.79	166.68	166.67	166.66	167.93	166.53	166.53
IZOLIUOTO VAMZDŽIO VIRŠAUS ALTITUDĖ	166.72	166.61	166.98	165.87	165.86	165.85	166.61	165.72	166.53
TRANŠĖJOS DUGNO ALTITUDĖ	166.72	166.61	166.98	165.87	165.86	165.85	166.61	165.72	166.53
VAMZDYNŲ SKERSMUO	Ø508,0/710								
ATSTUMAI IR NUOLYDŽIAI	1.80% 41.43								
ĮGILINIMAS	1.79	2.00	2.52	1.73	1.71	1.64	1.12	1.32	1.41
ATSTUMAI TARP TAŠKŲ	6.55	34.87	44.81	4.20	2.56	22.93	31.61	2.45	
VAMZDYNŲ IŠKLOTINIS PLANAS									

Sutartiniai žymėjimai

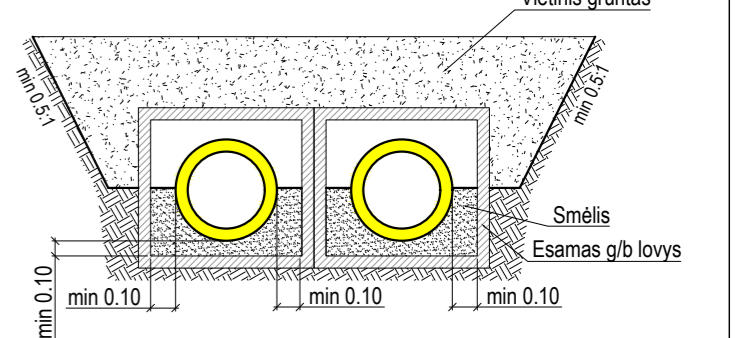
- Projektuojami šilumos tiekimo tinklai
- Esamas žemės paviršius
- Projektuojamas žemės paviršius
- Vamzdynai uždengiami gelžbetoninėmis plokštėmis
- Apsauginis vamzdis
- Vamzdynų prastūmimas esamais g/b kanalais
- Esami vamzdynai ir g/b konstrukcijos
- Vamzdžiai išpjaunami, g/b konstrukcijos išardomos



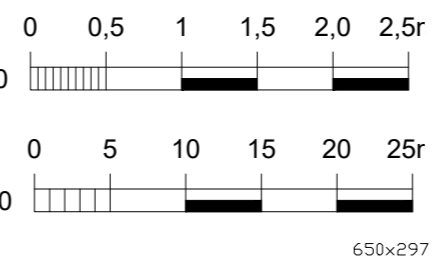
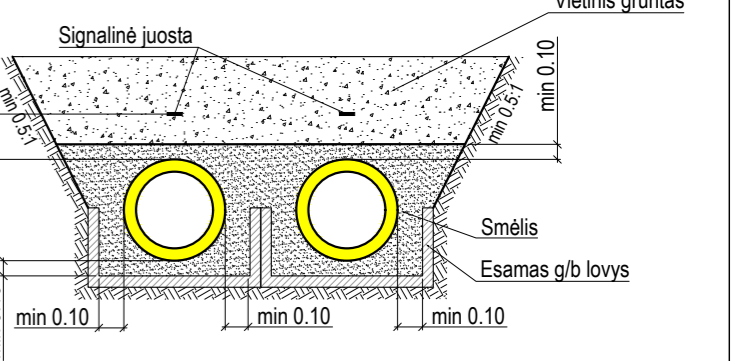
- ### Pastabos
- T1, T2 pramoniniu būdu izoliuotų vamzdžių skersmenis žiūrėti montажinėje schemoje.
 - Jeigu kasama tranšėja nešlaituojama, ją būtina sutvirtinti klojiniais ar kitu rangovui priimtinu patikimu būdu.
 - Matmenys - metrais.

- ### Pastabos
- Prieš pradėdant statybos darbus kviešti visų kertamų komunikacijų atstovus patikrinti (nustatyti) esamų komunikacijų vietas bei gylius.
 - Žemės darbus vykdyti komunikacijų apsaugos zonoje galima tik dalyvaujant komunikacijos eksploatuojančių organizacijų atstovams.
 - Aukščių sistema - LAS 07.
 - Matmenys - metrais.

Esamoje ašyje rekonstruojamų ir g/b kanaluose klojamų (prastūmiamų) šilumos tiekimo tinklų Ø508,0/710 pjūvis



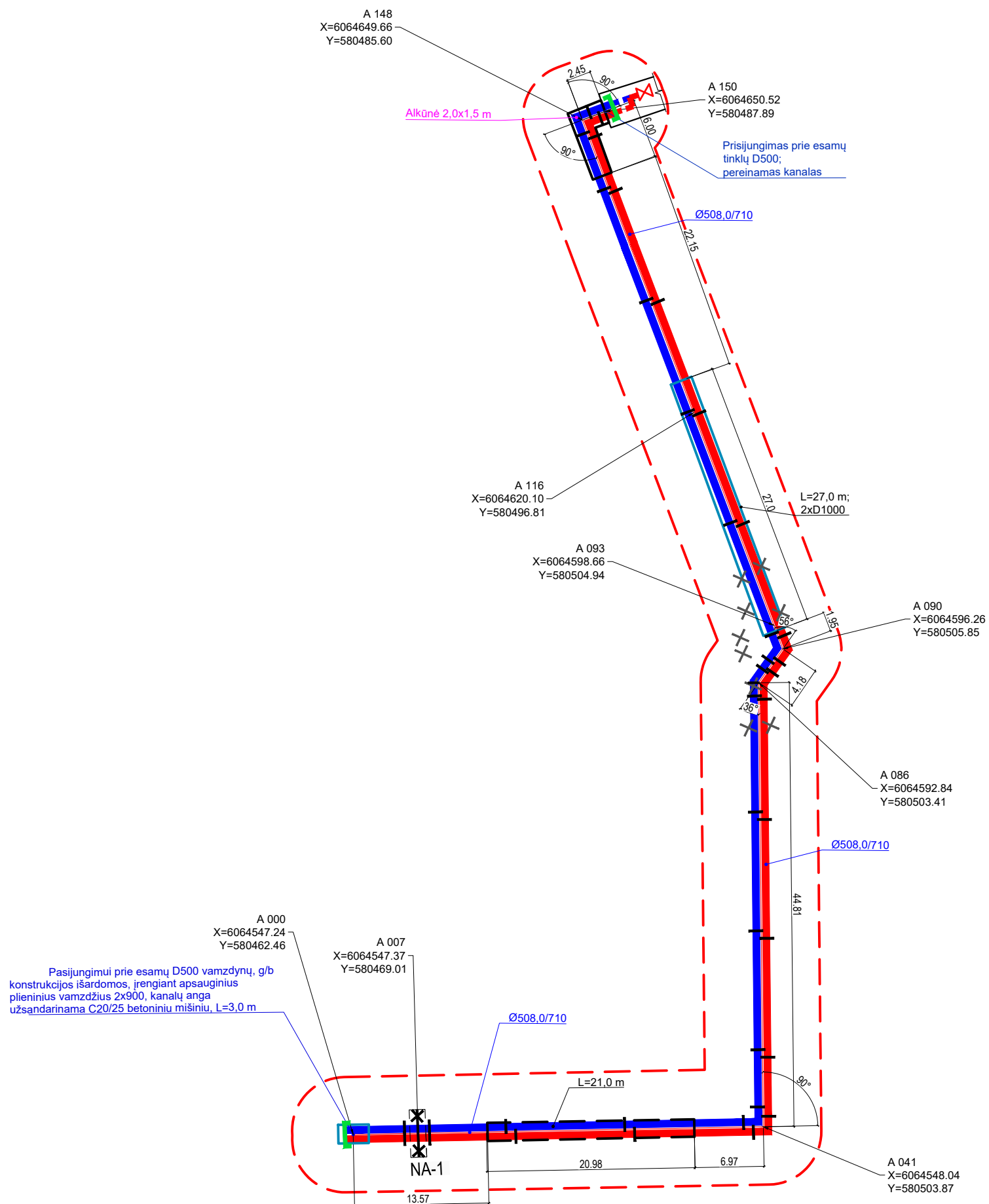
Esamoje ašyje rekonstruojamų šilumos tiekimo tinklų Ø508,0/710 pjūvis



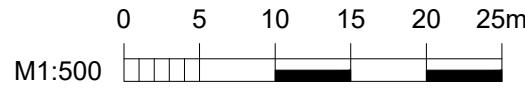
0	2023-11	STATYBOS LEIDIMUI
LAIDA	IŠLEIDIMO DATA	LAIDOS STATUSAS. KEITIMO PRIEŽASTIS (JEI TAIKOMA)
KVAL. PATV. DOK. NR.	714	SPV Valdas Babaliauskas
KVAL. PATV. DOK. NR.	36349	RENGĖJA MARIUS RAČKAUSKAS
LT	STATYTOJAS MIESTO SAVIVALDYBĖS ADMINISTRACIJA, AB VILNIAUS ŠILUMOS TINKLAI	UZSAKOVAS
 UAB „Sweco Lietuva“		STATINIO PROJEKTO PAVADINIMAS OZO, UKMERGĖS IR SIESIKŲ GATVIŲ VILNIAUS M. REKONSTRAVIMO PROJEKTAS STATINIO NUMERIS IR PAVADINIMAS ŠILUMOS PERDAVIMO TINKLAI DOKUMENTO PAVADINIMAS IŠILGINIAI PROFILIAI IR SKERSINIAI PJŪVIAI DOKUMENTO ŽYMUO 20144-XX-TP-ŠT.B-02
		LAIDA
		0
		LAPAS LAPŲ
		1 1

Sutartiniai žymėjimai

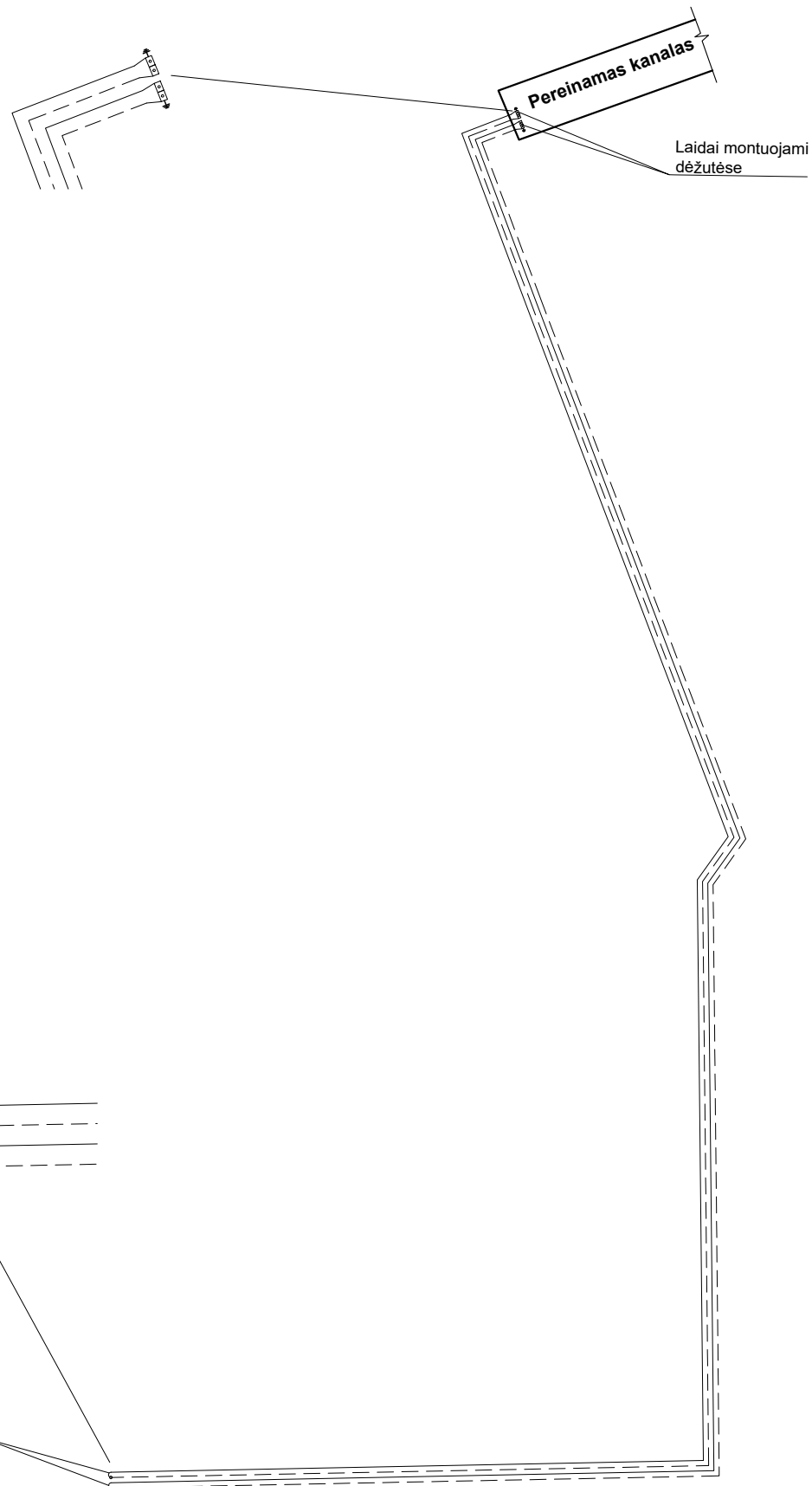
	Projektuojami pramoniniu būdu izoliuoti vamzdynai
	Paduodama linija
	Grįžtama linija
	Pramoniniu būdu izoliuoto vamzdžio sujungimo mova
	Pramoniniu būdu izoliuoto vamzdžio užbaigimo antgalis
	Vamzdynai uždengiami gelžbetoninėmis plokštėmis
	Apsauginis plieninis vamzdis
	Vamzdynų prastūmimas esamais g/b kanalais
	Nejudama atrama



- ### Pastabos
1. Pramoniniu būdu izoliuotų vamzdžių galuose, jei prisijungiama prie akmens vata izoliuotų vamzdžių, montuojami užbaigimo antgaliai.
 2. Pramoniniu būdu izoliuotiems vamzdynams kertant rūšio sienas, montuojama po įvorę ant kiekvieno vamzdžio.
 3. ±1°-3° gaunami nusklembiant vamzdžių galus.
 4. Matmenys pateikti metrais.
 5. Matmenis tikslinti statybos darbų metu.



0	2023-11	STATYBOS LEIDIMUI	LAIDOS STATUSAS. KEITIMO PRIEŽASTIS (JEI TAIKOMA)		
LAIDA	IŠLEIDIMO DATA	STATINIO PROJEKTO PAVADINIMAS			
KVAL. PATV. DOK. NR.	SWECO UAB „Sweco Lietuva“		OZO, UKMERGĖS IR SIESIKŲ GATVIŲ VILNIAUS M. REKONSTRAVIMO PROJEKTAS		
714	SPV	Valdas Babaliauskas	STATINIO NUMERIS IR PAVADINIMAS		
KVAL. PATV. DOK. NR.	LANDAS		ŠILUMOS PERDAVIMO TINKLAI		
36349	SPDV	MARIUS RAČKAUSKAS	DOKUMENTO PAVADINIMAS	LAIDA	
	RENGĖJA	RENETA NAUJOKIENĖ			PAMONINIŲ BŪDU IZOLIUOTŲ VAMZDŽIŲ MONTAVIMO PLANAS
LT	STATYTOJAS	MIESTO SAVIVALDYBĖS ADMINISTRACIJA, AB VILNIAUS ŠILUMOS TINKLAI	DOKUMENTO ŽYMUO	LAPAS	LAPŲ
	UŽSAKOVAS		20144-XX-TP-ŠT.B-03	1	1





Pastabos
 1. Laidai montuojami ir dėžutės parenkamos pagal vamzdžio gamintojo reikalavimus.

- Sutartiniai žymėjimai**
- Pajungimo kontaktas dėžutėje
 - ⚡ Masės kontaktas (pajungiamas į dėžutę)
 - ∩ Schemos sužiedinimas
 - Varinis laidas
 - Alavuotas varinis laidas

Laidai vamzdžių galuose sujungiami

420x297

0		2023-11		STATYBOS LEIDIMUI	
LAIDA		IŠLEIDIMO DATA		LAIDOS STATUSAS. KEITIMO PRIEŽASTIS (JEI TAIKOMA)	
KVAL. PATV. DOK. NR.	 SWECO UAB „Sweco Lietuva“			STATINIO PROJEKTO PAVADINIMAS	
714	SPV	Valdas Babaliauskas		OZO, UKMERGĖS IR SIESIKŲ GATVIŲ VILNIAUS M. REKONSTRAVIMO PROJEKTAS	
KVAL. PATV. DOK. NR.	 TANDAS			STATINIO NUMERIS IR PAVADINIMAS	
36349	SPDV	MARIUS RAČKAUSKAS		ŠILUMOS PERDAVIMO TINKLAI	
	RENGĖJA	RENETA NAUJOKIENĖ		DOKUMENTO PAVADINIMAS	LAIDA
				GEDIMŲ KONTROLĖS SISTEMOS MONTAVIMO SCHEMA	0
LT	STATYTOJAS	MIESTO SAVIVALDYBĖS ADMINISTRACIJA, AB VILNIAUS ŠILUMOS TINKLAI		DOKUMENTO ŽYMUO	LAPAS
	UŽSAKOVAS			20144-XX-TP-ŠT.B-04	LAPŲ
					1
					1



Vilniaus šilumos tinklai

TVIRTINU:
Perdavimo tinklo direktorius

Algimantas Sadauskas
2021 m. spalio 21 d.

PROJEKTAVIMO SĄLYGOS Nr.

21217

Keičia sąlygas Nr. 20022 išduotas 2020 m. sausio 24 d.

Galioja iki 2026 m. spalio 21 d.

1. Objekto pavadinimas, adresas:

Ozo, Ukmergės ir Siesikių gatvių Vilniaus m. rekonstravimo projektas

2. Užsakovas, statytojas:

Vilniaus miesto savivaldybės administracija įm. k. 188710061 Konstitucijos pr. 3, LT-09308 Vilnius

3. Prijungimo taškas:

Šilumos tiekimo tinklai Ø478 mm., Ø530 mm. tarp ŠK08329/1 ir ŠK083376.

4. Slėgis prijungimo taške:

		Šildymo sezono metu	Ne šildymo sezono metu	Dimensija
4.1.	Slėgis paduodamoje linijoje prijungimo taške	0,49-0,78	0,40-0,74	MPa
4.2.	Slėgis grįžtamoje linijoje prijungimo taške	0,20-0,39	0,17-0,35	MPa
4.3.	Slėgių skirtumas	0,11-0,40	0,15-0,44	MPa

5. Skaičiuotinas šilumos tinklų temperatūrinis grafikas prijungimo taške:

5.1.	Tiekiamo šilumnešio temperatūra	115	°C;
5.2.	Grąžinamo šilumnešio temperatūra	60	°C;

6. Projektuojamo objekto šilumos poreikiai:

		Esami šilumos poreikiai	Nauji šilumos poreikiai	
6.1.	Bendras šilumos poreikis	0,000	0,000	MW;
6.2.	Poreikis šildymui	0,000	0,000	MW;
6.3.	Poreikis karštam vandeniui	0,000	0,000	MW;
6.4.	Poreikis vėdinimui	0,000	0,000	MW;
6.5.	Poreikis technologijai	-	-	MW;

7. Užsakovas (statytojas) privalo suprojektuoti:

7.1. Šilumos tinklų Ø478 mm., Ø530 mm. iškėlimą/rekonstrukciją Ukmergės g. tarp ŠK08329/1 ir ŠK083376, atliekant esamų vartotojų perjungimą.

8. Užsakovas (statytojas) privalo pastatyti:

8.1. Šilumos tinklų Ø478 mm., Ø530 mm. iškėlimą/rekonstrukciją Ukmergės g. tarp ŠK08329/1 ir ŠK083376, atliekant esamų vartotojų perjungimą.

9. Reikalavimai projektavimui, statybai ir medžiagoms:**9.1. Reikalavimai šilumos tinklams:**

9.1.1. Šilumos tinklus projektuoti nekanalinius su laidų kontrole pramoniniu būdu izoliuotais vamzdžiais vadovaujantis LST EN 13941:2009 ir vėlesniais pakeitimais bei jame nurodytais kitais standartais ar normomis.

9.1.1.1. Projekte nurodyti vamzdynų eksploatacijos resursą, darbinį ir išbandymų slėgius, temperatūrą, vamzdžio diametrą ir sienelės storį vadovaujantis LST EN 13941:2009 ir vėlesniais pakeitimais.

9.1.1.2. Projekte turi būti nurodyti vamzdynų gamykloje pagamintų atsišakojimų tipai. Numatant negamyklinius atsišakojimus (tame tarpe jungiant kanalinius vamzdynus su nekanaliniais) būtina parinkti jų tipą, pateikti šių mazgų detalius brėžinius. Esant nenumatytiems vamzdynų atsišakojimo atvejams atlikti atsparumo skaičiavimus vadovaujantis LST EN 13941:2009, LST EN 13480-3:2002 ir vėlesniais pakeitimais ir pateikti šių mazgų atsparumo skaičiavimus bei jų montavimo detalius brėžinius.

9.1.1.3. Plieninių vamzdžių medžiaga turi būti plienas, kurio kokybė ne žemesnė kaip P235GH (ramaus stingimo) arba lygiavertės markės. Plieniniai vamzdžiai turi atitikti techninius reikalavimus, nurodytus LST EN 10217-2:2003 ir LST EN 10217-5:2003 arba lygiaverčiuose standartuose suvirinamiems arba pagal LST EN 10216-2:2014 arba lygiavertį - besiūliams slėginiams vamzdžiams.

9.1.1.4. Lauko šilumos tinklų vamzdynams projektinis slėgis 1,6 MPa, projektinė temperatūra - 120 C.

9.1.2. Neišlaikant norminių atstumų nuo šilumos tiekimo tinklų ir kitų statinių, šilumos tiekimo tinklams numatyti pereinamąjį kanalą (kolektorių). Šilumos tiekimo tinklų pereinamąjį kanalą (kolektorių) projektuoti ir pastatyti vadovaujantis šilumos tiekimo tinklų ir šilumos punktų įrengimo taisyklių 72 p. reikalavimus.

9.1.3. Atlikti esamų Ø530 mm., Ø478 mm., Ø273 mm. šilumos tiekimo tinklų kanalų bei kolektorių tarp ŠK08330 ir ŠK083377-09 stiprumo patikrinamuosius skaičiavimus įvertinant naujai atsirandančias apkrovas dėl išorinio poveikio: grunto, naujai įrengiamų kelių, takų, įvažiavimų, pravažiavimų, kitų statinių ir transporto, statinių bei dinaminių apkrovų. Jeigu pagal atliktus skaičiavimus stiprumas yra nepakankamas, tai esamiems šilumos tiekimo tinklams apsauginė konstrukcija turi būti suprojektuota ir įrengta taip, kad būtų atspari išoriniam poveikiui – grunto ir vandens slėgiui, transporto sudaromoms apkrovoms, bei kitoms statinėms ir dinaminėms apkrovoms. Apkrovų skaičiavimai turi būti pridėti prie projekto ir pateikti AB Vilniaus šilumos tinklams.

9.1.4. Vietose, kur bus keičiamas (aukštinamas/žeminamas) grunto lygis, pakelti/nuleisti kamerų konstrukcijas iki grunto viršaus, įrengiant hermetiškas landas (išlipimo/įlipimo angas) su metalinėmis kopėčiomis.

9.1.5. Kelio ženklų, platformų, apšvietimo atramų, reklaminių stendų, suoliukų ir kt. neįrenginėti virš šilumos tiekimo tinklų, jų vietos turi būti parinktos taip, kad būtų saugus priėjimas prie šilumos tinklų ir šilumos tiekimo tinklų ir jų elementų eksploataavimo metu leistų saugiai atlikti remonto darbus.

9.1.6. Šilumos tinklų iškėlimui/rekonstrukcijai, jeigu tai atlieka statytojas (užsakovas), iki darbų pradžios sudaryti dvišalę sutartį su tinklų savininku AB Vilniaus šilumos tinklais ir statytoju (užsakovu).

9.1.7. Iki darbų pradžios, jeigu darbus atlieka Statytojas (užsakovas), turi būti AB Vilniaus šilumos tinklų (toliau - Savininkas) naudai pateiktas Šilumos tinklų rekonstravimo (nugriovimo) sutarties (toliau - Sutartis) įvykdymo užtikrinimas šalių tarpusavio atsiskaitymams naudojama valiuta. Sutartis turi būti užtikrinama Lietuvos Respublikoje ar kitoje Europos Sąjungos

valstybėje narėje ar Europos Ekonominės Erdvės valstybėje registruoto banko išduota pirmo pareikalavimo neatšaukiama Sutarties įvykdymo banko garantija penkeriems metams ar Statytojas į notaro depozitinę sąskaitą perveda pinigų sumą, kuri notaro depozitinėje sąskaitoje laikoma iki AB Vilniaus šilumos tinklų pranešimo apie Sutarties įvykdymą, tuomet pinigų suma gražinama Statytojui, arba iki pranešimo apie Sutarties neįvykdymą ir pinigai pervedami AB Vilniaus šilumos tinklams. Išduota besąlyginės neatšaukiamos garantijos vertė ar pervedama į notaro depozitinę sąskaitą pinigų suma lygi Sutarties vertei/neatliktų darbų ir medžiagų vertei paskaičiuotai techniniame projekte tik tam etapui, kuris susijęs su rekonstruotų tinklų demontavimu pagal Sistela kainininką medžiagų ir darbų sąmatą, pateiktą kartu su banko garantija ar patvirtinimu apie notaro depozitinėje sąskaitoje saugomas pinigines lėšas Sutarties įvykdymo užtikrinimui. Medžiagų ir darbų sąmatą sudaro ir už ją atsako atestuotas Statytojo sąmatininkas (pateikti dokumentai patvirtinantys sąmatininko kvalifikaciją), patvirtindamas, kad sąmata teisinga ir atitinka jos sudarymo laikotarpio įkainius. Sąmata turi būti su akredituotos ekspertų įmonės patvirtinimu. Sutarties įvykdymo užtikrinimas turi būti pateiktas rašytine forma, jame turi būti nurodyta, kad Statytojui neįvykdžius ar netinkamai įvykdžius savo sutartinius įsipareigojimus arba pasibaigus galioti prisijungimo sąlygoms, garantas įsipareigoja sumokėti AB Vilniaus šilumos tinklams Sutarties įvykdymo užtikrinimo sumą per 10 (dešimt) darbo dienų, gavęs pirmą AB Vilniaus šilumos tinklų rašytinį reikalavimą, neprivalant pagrįsti savo reikalavimų, o tik rašte nurodžius, kad Statytojas neįvykdė ar netinkamai įvykdė savo sutartinius įsipareigojimus.

9.1.8. Statybą leidžiančiame dokumente turi būti išvardinti visi leidžiami statyti statiniai, įskaitant rekonstruojamus šilumos tiekimo tinklus, nurodant jų unikalius numerius. STR 1.05.01:2017 „Statybą leidžiantys dokumentai. Statybos užbaigimas. Statybos sustabdymas. Savavališkos statybos padarinių šalinimas. Statybos pagal neteisėtai išduotą statybą leidžiantį dokumentą padarinių šalinimas“.

9.1.9. Vadovaujantis Specialiųjų žemės naudojimo sąlygų įstatymo (toliau – SŽNĮ) 8 str. nuostatomis, Nekilnojamojo turto kadastro nuostatų, patvirtintų LRV 2002-04-15 nutarimu Nr. 534, 1341 p. Statytojas parengęs projektą ir gavęs statybą leidžiantį dokumentą (toliau – SLD), per 10 d. d. nuo SLD gavimo dienos Nekilnojamojo turto kadastro ir Nekilnojamojo turto registro tvarkytojui (toliau – NTK ir NTR tvarkytojas) teisės aktų nustatyta tvarka privalo pateikti pranešimą apie naujai nustatytas ir (ar) pasikeitusias (panaikintas) SŽNĮ nurodytas teritorijas (šilumos perdavimo tinklų apsaugos zonas), kurio pagrindu būtų įregistruotos žymos. Apie žymos atlikimą informuoti AB Vilniaus šilumos tinklus, per 5 d. d. nuo informacijos apie žymos padarymą gavimo iš NTK ir NTR tvarkytojo dienos.

9.1.10. Vadovaujantis SŽNSĮ 7 straipsnio nuostatomis, iki SLD išdavimo, Statytojas privalo gauti žemės savininkų sutikimus dėl SŽNSĮ nurodytų teritorijų (šilumos perdavimo tinklų apsaugos zonų) nustatymo žemės savininkų sklypuose. Pridedama sutikimo forma su fiziniais ir juridiniais asmenimis (1 priedas). Valstybinės ar savivaldybės žemės patikėtinio sutikimai turi būti gauti LRV ar savivaldybės tarybos nustatyta tvarka.

9.1.11. Lauko šilumos tiekimo tinklų statybos darbus galima pradėti tik pasirašius atitinkamos formos sutartį/įs pagal planuojamas statybos darbų apimtis (šilumos tinklų rekonstravimo/demontavimo sutartis, investicinė sutartis dėl šilumos tiekimo tinklų statybos arba šilumos tiekimo tinklų prijungimo sutartis).

9.1.12. Projekto bendrojoje ir šilumos tiekimo dalyse Statytojas (užsakovas) privalo nurodyti, kad lauko šilumos tiekimo tinklų statybos užbaigimas gali būti numatytas atskiru etapu.

10. Kiti reikalavimai:

10.1. Pateikti AB Vilniaus šilumos tinklams iki statybos pradžios:

10.1.1. Šilumos tiekimo tinklų projektą *.pdf formatu ir topografinius planus su suprojektuotais šilumos tinklais AutoCAD *.dwg (arba *.dxf) formatu (failus siųsti el. paštu info@chc.lt).

10.1.2. Vietovės planą su projektuojamų šilumos tinklų apsaugos zona ir duomenų rinkiniu (duomenys turi būti teikiami skaitmeniniu SHP arba GDB formatu), kuris turi atitikti Lietuvos Respublikos žemės ūkio ministro 2019 m. gruodžio 16 d. įsakymu Nr. 3D-700 patvirtintą teritorijų, kuriose taikomos specialiosios žemės naudojimo sąlygos, erdviųjų duomenų rinkinio specifikaciją (vadovautis aktualia redakcija).

10.2. Projektas turi būti suderintas su trečiosiomis šalimis.

10.3. Pateikti AB Vilniaus šilumos tinklams užbaigus statybos darbus:

10.3.1. Valstybinės energetikos reguliavimo tarybos išduotą šilumos įrenginių techninės būklės patikrinimo pažymos bei statybos užbaigimo akto kopijas, tuo pačiu išskviečiant AB Vilniaus šilumos tinklų atstovą išduotų prisijungimo sąlygų įvykdymo patikrinimui.

10.3.2. Geodezines nuotraukas su pastatytais šilumos tinklais, pateikti AutoCAD *.dwg (arba *.dxf) formate.

10.4. Išsaugoti šilumos tiekimą esamiems vartotojams.

10.5. Prisijungimą prie veikiančių šilumos tinklų vykdyti ne šildymo sezono metu.

10.6. Apie šilumos tiekimo tinklų statybos pradžią (sudarius atitinkamą sutartį pagal šių sąlygų punktą 9.1.11, ne vėliau kaip prieš 2 darbo dienas, informuoti atsakingą AB Vilniaus šilumos tinklų tinklo plėtros ir eksploatacijos skyriaus (TPES) darbuotoją, mob. tel. 861304988.

TPES Spaudos g. 6-1, Vilnius.

10.7. Per du metus nuo šių techninių (projektavimo) sąlygų išdavimo datos negavus statybą leidžiančio dokumento, būtina kreiptis į šilumos tiekėją dėl techninių (projektavimo) sąlygų patikslinimo.

Rengė: Tinklo plėtros ir eksploatacijos skyriaus inžinierius Laurynas Ramanauskas



(parašas)

Tikrino: Tinklo plėtros ir eksploatacijos skyriaus vadovas Vladas Kęstutis Nekrašas



(parašas)

Sąlygas gavau:

_____ (Statytojo (užsakovo)- fizinio asmens vardas, pavardė; juridinio asmens pavadinimas)

_____ (parašas)

_____ (data)

