



VALSTYBĖS ĮMONĖS
IGNALINOS ATOMINĖS ELEKTRINĖS

KIETŪJŲ RADIOAKTYVIŲJŲ ATLIEKŲ DEGINIMO ĮRENGINIO DEGKLIO ATSARGINIŲ
DALIŲ PIRKIMO TECHNINĖ SPECIFIKACIJA

2025 m. rugpjūčio 27 d. Nr. Spc-80(13.66E)
Visaginas

I SKYRIUS
PIRKIMO TIPAS

1. Prekių pirkimas.

II SKYRIUS
TIKSLAS

2. Perkami *Kietųjų radioaktyviųjų atliekų tvarkymo* ir saugojimo komplekso (toliau – KATSK) kietųjų radioaktyviųjų atliekų deginimo įrenginio degiklio 22AV001 gamintojas Intherma Industrielle Feuerungsanlagen GmbH purkštukai. Purkštukai yra sudėtinė deginimo įrenginio degiklio dalis, kuri buvo sumontuota įgyvendinant projektą B2/3/4. Jie turi individualias technines charakteristikas – ilgį, skersmenį, atsidarymo kampą, temperatūrų ribas ir kt. – kurios buvo specialiai pritaikytos KATSK naudojamam deginimo įrenginiui. Ši įranga yra specializuotas gaminytis, turintis tiesioginę įtaką viso deginimo įrenginio veikimui. Pagal gamintojo dokumentaciją degiklio purkštukai yra neremontuojami, todėl jų visiško gedimo atveju būtina juos pakeisti naujais.

Purkštukai bus naudojami tam, kad užtikrinti nepertraukiamą KATSK B 3,4 kietųjų radioaktyviųjų atliekų deginimo įrenginio darbą ir pakeisti susidėvėjusias dalis naujomis.

III SKYRIUS PREKIŲ APRAŠYMAS IR TIEKIMO APIMTIS

3. Prekių pristatymo terminas: 150 kalendorinių dienų nuo Sutarties pasirašymo dienos (antrosios Šalies pasirašymo dieną).

4. Perkamų prekių užsakymo kodai/modeliai (gamintojas Intherma Industrielle Feuerungsanlagen GmbH) ir kiekiai yra nurodyti šios techninės specifikacijos lentelėje:

| Eil. Nr. | Prekės pavadinimas | Modelis (Gamyklinis Nr.) | Perkamas kiekis |
|----------|---|--|-----------------|
| 1. | Purkštukas Nr.7 be Venturi tipo tūtos pagal brėžini 30-50/34.2 | Injektor Type 30 (Gamyklinis Nr. 7) arba lygiavertis | 1 vnt. |
| 2. | Purkštukas Nr. 7 be žvaigždės formos tūtos pagal brėžini 30-50/35.2 | Injektor Type 30 (Gamyklinis Nr. 7) arba lygiavertis | 2 vnt. |
| 3. | Purkštukas Nr. 7 be žvaigždės formos tūtos pagal brėžini 30-50/36.2 | Injektor Type 30 (Gamyklinis Nr. 7) arba lygiavertis | 2 vnt. |

5. Prekės turi būti naujos, nenaudotos.

6. Prekėms turi būti suteikiamas ne trumpesnis kaip 12 mėnesių garantinis laikotarpis, skaičiuojamas nuo prekių perdavimo-priėmimo akto pasirašymo dienos.

IV SKYRIUS DOKUMENTAI

7. Pasiūlyme tiekėjas turi nurodyti siūlomų prekių pavadinimus, gamintoją ir modelį (gamintojo kodą). Tuo atveju kai siūlomos kito gamintojo lygiavertės prekės, tiekėjas kartu su pasiūlymu turi pateikti siūlomų prekių gamintojo parengtą dokumentą (-us), įrodantį (-čius), kad siūlomos prekės yra lygiavertės šioje techninėje specifikacijoje nurodytoms prekėms ir yra tinkamos naudoti gamintojo techninėje specifikacijoje nurodytoje įrangoje.

V SKYRIUS

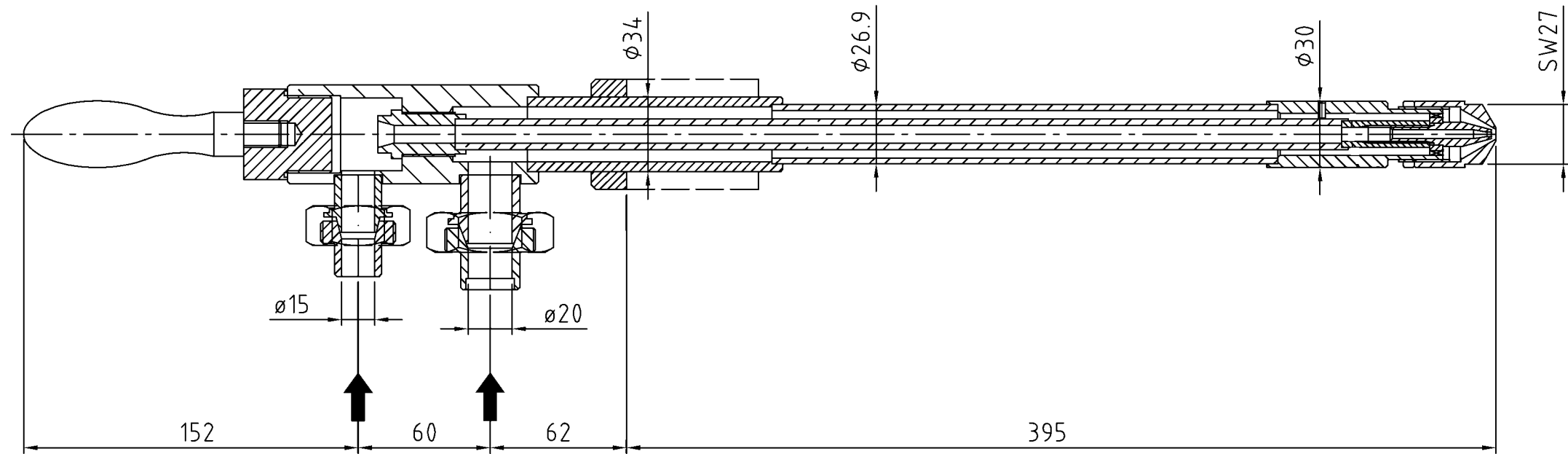
PAKUOTĖS IR TRANSPORTAVIMAS

8. Tiekėjas prekes privalo pristatyti pakuotėse. Pakuotės turi garantuoti prekių saugumą nuo pažeidimų ir atmosferos kritulių poveikio jas transportuojant.

VI SKYRIUS

KITI REIKALAVIMAI

12. Teikėjas, teikdamas prekes, įsipareigoja laikytis šių aplinkosaugos reikalavimų: mažinti popieriaus sunaudojimą, atsisakyti nebūtino dokumentų kopijavimo ir spausdinimo, dokumentus pasirašyti elektroniniu parašu, pirkėjui teikti tik elektroninio formato dokumentus, jiems išspausdinti naudoti tik perdirbtą popierių, atitinkantį žaliojo pirkimo reikalavimus, patvirtintus Lietuvos Respublikos aplinkos ministro 2011 m. birželio 28 d. įsakymu Nr. D1-508 „Dėl produktų, kurių viešiesiems pirkimams taikytini aplinkos apsaugos kriterijai, sąrašo, aplinkos apsaugos kriterijų ir aplinkos apsaugos kriterijų, kuriuos perkančiosios organizacijos turi taikyti pirkdamos prekes, paslaugas ar darbus, taikymo tvarkos aprašo patvirtinimo“ (aktualios redakcijos).



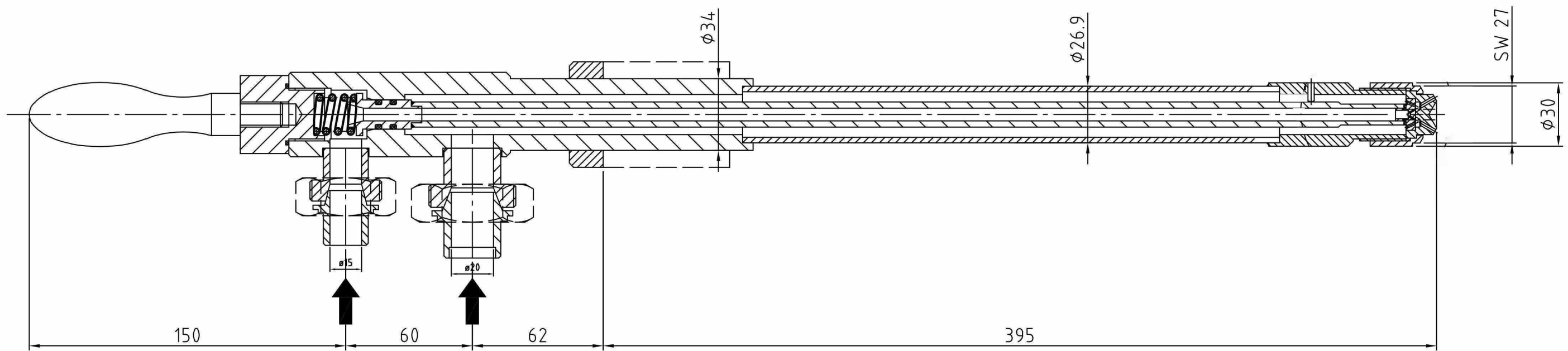
Flüssigabfall
 liquid waste
 Verschraubung DN15/ø21,3
 Jungtis skystosioms atliekoms
 Соединение для жидких отходов

Zerstäubungsluft
 compressed air
 Verschraubung DN20/ø26,9
 Jungtis suslęgtam orui
 Соединение для сжатого воздуха

Weight: approx. 3,5 kg
 Svoris
 Вес

Equipment list: EQL-10-2145
 Komponentų specifikacija
 Спецификация компонентов

| | |
|--|-----------|
| B3KPG22AV001 | |
| Scale 1:2.5 | Format A3 |
| Injektor with Venturi-nozzle Копьевидное сопло с соплом Вентури Burner KPG22-AV001 | |
| Горелка для дожигания | |
| 30 - 50 / 34.2 | Rev. A |



Dyzelinas arba dyzelinis kuras
Дизельное топливо

Heizöl

heating oil
DN15/Ø21,3

Zerstäubungsluft

Jungtis suslėgtam orui
Соединение для сжатого воздуха
compressed air
DN20/Ø26,9

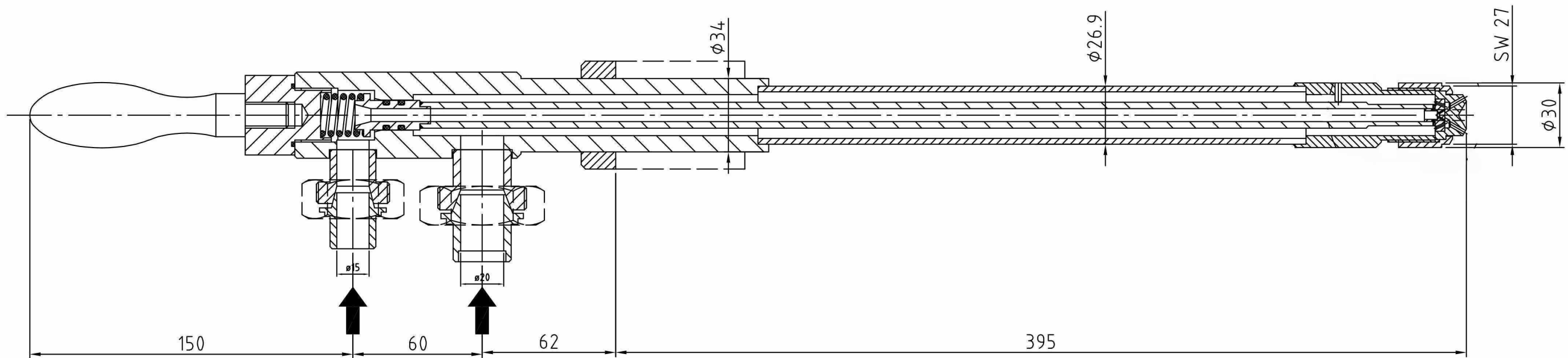
Weight: approx. 3,2 kg

Svoris
Вес

Equipment list: EQL-10-2145

Komponentų specifikacija
Спецификация компонентов

| | |
|---|-----------|
| B3KPG22AV001 | |
| Scale 1:2 | Format A3 |
| Lance with star nozzle Копьевидное звёздообразное сопло Burner KPG22-AV001 Горелка для дожигаания | |
| 30 - 50 / 35.2 | Rev. A |



Dyzelinas arba dyzelinis kuras
Дизельное топливо

Heizöl

heating oil
DN15/ø21,3

Zerstäubungsluft

Jungtis suslėgtam orui
Соединение для сжатого воздуха
compressed air
DN20/ø26,9

Weight: approx. 3,2 kg

Svoris
Вес

Equipment list: EQL-10-2145

Komponentų specifikacija
Спецификация компонентов

| | |
|---|-----------|
| B3KPG23AV001 | |
| Scale 1:2 | Format A3 |
| Lance with star nozzle Копьевидное звёздообразное сопло Burner KPG23-AV001 Горелка для дожигаания | |
| 30 - 50 / 36.2 | Rev. A |

DETALŪS METADUOMENYS

| | |
|--|--|
| Dokumento sudarytojas (-ai) | |
| Dokumento pavadinimas (antraštė) | KIETŪJŲ RADIOAKTYVIŲJŲ ATLIEKŲ DEGINIMO ĮRENGINIO DEGIKLIO 22AV001 ATSARGINIŲ DALIŲ PIRKIMO TECHNINĖ SPECIFIKACIJA |
| Dokumento registracijos data ir numeris | 2025-08-27 Nr. Spc-80(13.66E) |