

UŽSAKOVAS: **TAURAGĖS RAJONO SAVIVALDYBĖS  
ADMINISTRACIJA**

STATYTOJAS: **TAURAGĖS RAJONO SAVIVALDYBĖ**

PROJEKTUOTOJAS: **UAB „PATVANKA“**

STATINIO PROJEKTO  
PAVADINIMAS: **TIESOS G. TAURAGĖS M. TAURAGĖS R. SAV.,  
KAPITALINIO REMONTO IR PAVIRŠINIŲ NUOTEKŲ  
TINKLŲ STATYBOS PROJEKTAS**

STATINIO PROJEKTO  
NUMERIS: **2445.2**

STATINIO PROJEKTO  
ETAPAS: **TECHNINIS DARBO PROJEKTAS**

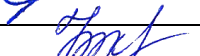
STATINIO KATEGORIJA: **NEYPATINGASIS STATINYS**

STATINIO PROJEKTO  
DALIS: **NUOTEKŲ ŠALINIMO**

BYLOS ŽYMUO: **NŠ - 03**

BYLOS LAIDOS ŽYMUO: **0**

BYLOS IŠLEIDIMO DATA: **2025**

Kvalifikaciją patvirtinančio dokumento Nr.	Pareigos	Vardas, pavardė	Parašas
	Direktorius	Kęstutis Amolevičius	
1594	Projekto vadovas	Kęstutis Amolevičius	
3739	Projekto dalies vadovas	Irena Nėniūtė	

**PROJEKTO DALIES BYLOS DOKUMENTŲ SUDĖTIES ŽINIARAŠTIS**

Dokumento žymuo	Lapų sk.	Laida	Dokumento pavadinimas	Pastabos
Tekstiniai dokumentai:				
2445.2-TDP-NŠ	1	0	Titulinis lapas	
2445.2-TDP-NŠ-BSŽ-01	1	0	Projekto dalies bylos dokumentų sudėties žiniaraštis	
2445.2-TDP-NŠ-AR-01	5	0	Aiškinamasis raštas	
2445.2-TDP-NŠ-TS-01	8	0	Techninės specifikacijos	
2445.2-TDP-NŠ-SŽ-01_1	2	0	Sąnaudų žiniaraštis .	
2445.2-TDP-NŠ-SŽ-01_2	2	0	Sąnaudų žiniaraštis .	
2445.2-TDP-NŠ-SŽ-01_3	2	0	Sąnaudų žiniaraštis .	
2445.2-TDP-NŠ-SŽ-02	2	0	Sąnaudų žiniaraštis Žemės darbai	
Grafiniai dokumentai				
2445.2-TDP-NŠ-B-01	1	0	Planas su projektuojamais paviršinių nuotekų tinklais, M1:500	
2445.2-TDP-NŠ-B-01.1	1	0	Planas su projektuojamų paviršinių nuotekų tinklų apsaugos zonomis, M1:500	
2445.2-TDP-NŠ-B-02	3	0	-L1- tinklo išilginis profilis, Mh1:500, Mv1:100	
2445.2-TDP-NŠ-B-03	1	0	Lietaus šulinių detalizacijos schema	
2445.2-TDP-NŠ-B-04	1	0	Kritimo įrengimo detalės	
Pridedami dokumentai				
	3		UAB“Tauragės vandenys“ išduotomis prisijungimo sąlygomis 2025 02 06 Nr.GD-2025-52	

0	2025 04	Statybos leidimui konkursui			
LAIDA	Išleidimo data	Laidos statusas. Keitimo priežastis (jei taikoma)			
Kval. patv. dok.Nr	UAB “PATVANKA”		Statinio projekto pavadinimas: TIESOS G. TAURAGĖS M. TAURAGĖS R. SAV., KAPITALINIO REMONTO IR PAVIRŠINIŲ NUOTEKŲ TINKLŲ STATYBOS PROJEKTAS		
1594	PV	K.Amolevičius	Dokumento pavadinimas: STATINIO PROJEKTO DALIES BYLOS DOKUMENTŲ SUDĖTIES ŽINIARAŠTIS	Laida	
3739	VN	I.Nėniūtė		0	
lt	TAURAGĖS RAJONO SAVIVALDYBĖ		Dokumento žymuo: 2445.2-TDP-NŠ-BSŽ-01	Lapas	Lapų
				1	1

## 1. BENDRIEJI DUOMENYS

Techninio darbo projekto NŠ dalis paruošta vadovaujantis norminiais dokumentais :

- 1) Vandentiekis ir nuotekų šalintuvas. Pastato inžinerinės sistemos. Lauko inžineriniai tinklai. STR 2.07.01:2003
- 2) LR Statybos įstatymas,
- 3) Statinio projektavimas, projekto ekspertizė STR 1.04.04:2017,
- 4) Statybos darbai. Statinio statybos priežiūra STR 1.06.01:2016,
- 5) „Statybą leidžiantys dokumentai. Statybos užbaigimas. Statybos sustabdymas. Savavališkos statybos padarinių šalinimas. Statybos pagal neteisėtai išduotą statybą leidžiantį dokumentą padarinių šalinimas “STR 1.05.01:2017 ,
- 6) STR 2.06.04:2014 „Gatvės ir vietinės reikšmės keliai. Bendrieji reikalavimai“,
- 7) STR 2.01.12:2024 „Statybų klimatologija“

UAB “Tauragės vandenys“ išduotomis prisijungimo sąlygomis 2025 02 06 Nr.GD-2025-51.

Kompiuterinėmis programomis:

- 1) Microsoft Office Home and Business. Version 1703, 2016,
- 2) Autodesk AutoCad Map 3D 2016,
- 3) Adobe Acrobat Reader DC 2017 Release / Version 2017.009.20044.

## 2. GEOLOGIJA

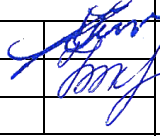
Projektuojama gatvė yra pietvakarinėje Lietuvos dalyje, Tauragės mieste. Reljefo abs. alt. sklypo ribose kinta nuo 34,27m iki 33,25m.

Tiesos g. 0,1-0,8m gylyje stebėtas supiltas vidutinio tankumo ar tankus supiltas žvyringas mažai dulkingas-molingas smėlis, gerai išrūšiuotas. Giliau 0,6-1,6m gylio supiltas labai purus ar tankus dulkingas smėlis, su organinės medžiagos priemaiša. Po supiltu gruntu , iki 2,6-5,0m purus dulkingas smėlis, rusvas, mažai drėgnas-vandeningas, su tolygiai išrūšiuoto smėlio tarpais, ar purus smėlis, tolygiai išrūšiuotas, rusvas, mažai drėgnas.

Tyrimų metu gręžiniuose sutiktas gruntinis vanduo, kuris stebėtas 3,2-4,4m gylyje. Gruntinis vanduo susikaupęs įvairaus rupumo smėlyje, vandeningas sluoksnis siekia 0,6-1,8m. Lietingais metais, gruntinio vandens lygis gali pakilti apie 1,0m.

## 3. PROJEKTUOJAMŲ SPRENDINIŲ APRAŠYMAS

Tiesos g-ėje projektuojami paviršinių nuotekų tinklai pajungiami į besikertančių Poškos g., K.Jauniaus g., Tremtinių g. paviršinių nuotekų tinklus.

0	2025 04	Statybos leidimui konkursui			
LAIDA	Išleidimo data	Laidos statusas. Keitimo priežastis (jei taikoma)			
Kval. patv. dok.Nr	UAB “PATVANKA”		Statinio projekto pavadinimas: TIESOS G. TAURAGĖS M. TAURAGĖS R. SAV., KAPITALINIO REMONTO IR PAVIRŠINIŲ NUOTEKŲ TINKLŲ STATYBOS PROJEKTAS		
1594	PV	K.Amolevičius		Dokumento pavadinimas:	Laida
3739	VN	I.Nėniūtė		AIŠKINAMASIS RAŠTAS	0
lt	TAURAGĖS RAJONO SAVIVALDYBĖ		Dokumento žymuo: 2445.2-PP-NŠ-AR-01	Lapas	Lapų
				1	5

Gatvės atkarpoje nuo Margirio gatvės iki Tremtinių g. projektuojamas naujas paviršinių nuotėkų tinklas, kurių skersmuo D200, D315mm (L-114,94m). Paviršinės nuotekos bus nuvedamos į esamą D315mm tinklą Tremtinių g. (EKL176 šulinys).

Šulinys L1A-4 suprojektuotas kitu projektu (proj. Nr. 2445.1-TDP-NŠ-).

Gatvės atkarpoje tarp Tiesos g. namo Nr.13 ir dalies Margirio g. projektuojamas tinklas D200, d250mm (L-186,88m), kuri numatoma pajungti į esamą šulinį K.Jauniaus g. EKL6A.

Gatvės atkarpoje tarp K.Donelaičio g. ir Poškos g. projektuojamas tinklas d200, 250mm (L-142,75), kuri numatoma pajungti į Poškos g. esantį tinklą d300, įrengiant naują šulinį L1-10.

Gatvės drenažas nuo Tiesos g. bus jungiamas į projektuojamus –L1- tinklo lietaus surinkimo šulinėlius.

Lietaus nuotekos surenkamos lietaus nuotėkų surinkimo šulinėliais D700 su apvaliomis lietaus surinkimo grotelėmis (D400 klasės, pagal EN 124) ar bordiūrinėmis grotelėmis (C250 klasės, pagal EN 124), kurie statomi žemiausiose gatvės vietose ir galimai išlaikant 60 metrų atstumą. Projektuojamais savitakiniais PVC „N“ kl ir slėginiais PE100 RC PN10 nuotėkų vamzdžiais, nuotekos nuvedamos į esamus lietaus nuotėkų tinklus. Šulinėliai numatomi su 0,3m sėsdinama dalimi.

Esant didesniam kaip 0,3m kritimui tarp atitekančio vamzdžio ir šulinio latako viršaus, įrengiami kritimo stovai. D1500mm šuliniuose montuojamas vidinis kritimas.

Esamų vandentiekio, nuotėkų šulinių dangčių aukščius numatoma priderinti prie važiuojamosios zonos numatomų dangų aukščio. Rekonstravimas atliekamas paaukštinat landas aukščio reguliavimo žiedais ar pažeminant, jas demontuojant. Netinkamų landų žiedus numatoma pakeisti naujais. Skaičiuotini darbų kiekiai pateikti Susisiekimo dalies byloje.

Esamų dangų ardymo ir atstatymo darbų kiekiai (jungiantis prie esamų gatvės tinklų ir šulinių Poškos g., K.Jauniaus g., Tremtinių g.) pateikti Susisiekimo dalies byloje.

Šuliniai projektuojami apvalūs gelžbetoniniai, surenkami D700-1500 mm.

Šulinių dangčiai važiuojamoje gatvės dalyje projektuojami plaukiojančio tipo.

Projektuojamų lietaus tinklų apsaugos zona, kai tinklai įrengiami iki 2,5 metro gylyje, yra žemės juosta po 2,0m nuo vamzdyno ašies, kai tinklai įrengiami giliau kaip 2,5 metro gylyje, yra žemės juosta po 3,0m nuo vamzdyno ašies.

#### **PROJEKTUOJAMŲ PAVIRŠINIŲ NUOTEKŲ TINKLŲ RODIKLIAI:**

- paviršinių nuotėkų tinklas DN200mm, L=61,77m.
- paviršinių nuotėkų tinklas DN250mm, L=275,42m.
- paviršinių nuotėkų tinklas DN315mm, L=107,38m.
- Bendras paviršinių nuotėkų tinklo ilgis – 444,57.

#### **4. LIETAUS VANDENS KIEKIŲ SKAIČIAVIMAS**

Didžiausias skaičiuotinas momentinis lietaus nuotėkų srautas nuo sklypo teritorijos paskaičiuojamas pagal STR 2.07.01:2003 („Vandentiekis ir nuotėkų šalintuvas. Pastato inžinerinės sistemos. Lauko inžineriniai tinklai“) 9 priedą.

$$Q_s = I \times F \times C_{vid} \times \beta, \text{ l/s}$$

Kai: I - lietaus intensyvumas (l/s·ha), apskaičiuojamas ;

F - skaičiuotinis nuotėkio baseino plotas (ha);

C<sub>vid</sub> - vidutinis svertinis nuotėkio koeficientas,

β – koeficientas, įvertinantis kaupiamąją gebą,

Pagal 10 priedą priimta: ištvnimo retmuo (P-1,0) dydžio. Tauragės m. priimama A = 2260; B = 11; c = -1,2.

2445.2-TDP-NŠ-AR-01	Lapas	Lapų	Laida
	2	5	0

Paviršinių nuotekų metinis (paros) debitas skaičiuojamas pagal „Paviršinių nuotekų tvarkymo reglamentą“, p.8 :

$$Q_m(p) = 10 \times H \times F \times p_s \times K \text{ m}^3/\text{met}(p)$$

Kai: H – faktinis kritulių kiekis,  $H_m = 785 \text{ mm}$ ,  $H_p = 66,1 \text{ mm}$ ,

F – skaičiuotinas plotas, ha,

$p_s$  - paviršinio nuotėkio koeficientas

K - paviršinio nuotėkio koeficientas, įvertinantis, ar sniegas iš teritorijos šalinamas  $K = 0,85$ , ar ne  $K = 1$ .

Drenažo skaičiuojamajam debitui nustatyti priimtas drenažo nuotėkio modulis, kai maitinimas atmosferinis –  $0,45 \text{ l/s/ha}$  (Hidrotechnikos inžinieriaus žinynas).

#### **Donelaičio g-Poškos g.atkarpa:**

Atitekančių paviršinių nuotekų kiekis į naujai numatomą įrengti šulinį L1-10 skaičiuojamas nuo plotų:  $F = 0,1180 \text{ ha}$ , kai  $C = 0,78$  ir  $F = 0,185 \text{ ha}$ , kai  $C = 0,30$ .

$$Q_s = 113,5 \times 0,303 \times 0,49 \times 0,7 = 11,80 \text{ l/s},$$

$$Q_p = 10 \times 66,1 \times 0,303 \times 0,49 \times 1 = 98,10 \text{ m}^3/\text{p},$$

$$Q_{\text{met}} = 10 \times 785 \times 0,303 \times 0,49 \times 1 = 1165,5 \text{ m}^3/\text{met}.$$

Skaičiuotinas gatvės drenažo kiekis į projektuojamą lietaus surinkimo tinklą bus, kai  $F = 0,118 \text{ ha}$ :

$$Q_{\text{dr}} = 0,45 \times 0,118 = 0,05 \text{ l/s}.$$

#### **Poškos g.- Jauniaus g. atkarpa:**

Atitekančių paviršinių nuotekų kiekis į esamą Jauniaus g. šulinį EKL-6A skaičiuojamas nuo plotų:  $F = 0,1840 \text{ ha}$ , kai  $C = 0,78$  ir  $F = 0,2853 \text{ ha}$ , kai  $C = 0,30$ .

$$Q_s = 115,3 \times 0,4693 \times 0,49 \times 0,7 = 18,6 \text{ l/s},$$

$$Q_p = 10 \times 66,1 \times 0,4693 \times 0,49 \times 1 = 152,0 \text{ m}^3/\text{p},$$

$$Q_{\text{met}} = 10 \times 785 \times 0,4693 \times 0,49 \times 1 = 1805,2 \text{ m}^3/\text{met}.$$

Skaičiuotinas gatvės drenažo kiekis į projektuojamą lietaus surinkimo tinklą bus, kai  $F = 0,184 \text{ ha}$ :

$$Q_{\text{dr}} = 0,45 \times 0,184 = 0,08 \text{ l/s}.$$

#### **Margirio g.- Tremtinių g. atkarpa:**

Atitekančių paviršinių nuotekų kiekis į esamą Tremtinių g. šulinį EKL-176 skaičiuojamas nuo plotų:  $F = 0,0677 \text{ ha}$ , kai  $C = 0,78$  ir  $F = 0,1332 \text{ ha}$ , kai  $C = 0,30$ .

$$Q_s = 103,9 \times 0,2009 \times 0,46 \times 0,7 = 6,72 \text{ l/s},$$

$$Q_p = 10 \times 66,1 \times 0,2009 \times 0,46 \times 1 = 61,09 \text{ m}^3/\text{p},$$

$$Q_{\text{met}} = 10 \times 785 \times 0,2009 \times 0,46 \times 1 = 725,4 \text{ m}^3/\text{met}.$$

Skaičiuotinas gatvės drenažo kiekis į projektuojamą lietaus surinkimo tinklą bus, kai  $F = 0,0677 \text{ ha}$ :

$$Q_{\text{dr}} = 0,45 \times 0,0677 = 0,03 \text{ l/s}.$$

Čia dar prisidės Margirio g. skaičiuotini kiekiai:

$$Q_s = 115,9 \times 0,3255 \times 0,47 \times 0,7 = 12,4 \text{ l/s},$$

$$Q_p = 10 \times 66,1 \times 0,3255 \times 0,47 \times 1 = 101,12 \text{ m}^3/\text{p},$$

2445.2-TDP-NŠ-AR-01	Lapas	Lapų	Laida
	3	5	0

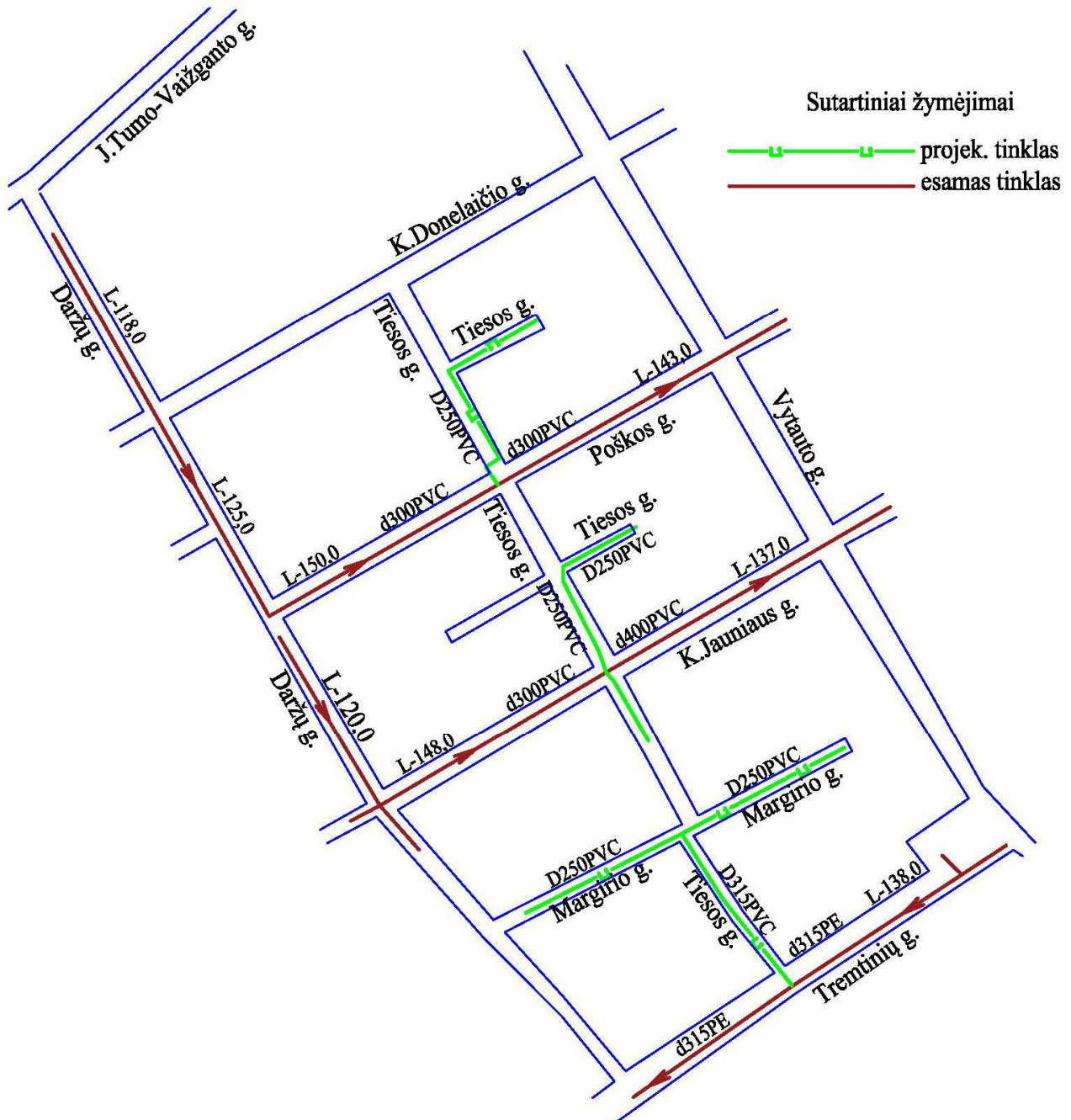
$Q_{met}=10 \times 785 \times 0,3255 \times 0,47 \times 1 = 1200,9 \text{ m}^3/\text{met.}$

$Q_{dr}=0,45 \times 0,1170 = 0,05 \text{ l/s.}$

## GRETIMŲ GATVIŲ TINKLŲ GALIMYBĖS, PRIIMTI NAJUS SKAIČIUOTINUS DEBITUS, VERTINIMAS

Projektuojami Tiesos g. tinklai jungiami į gretimų gatvių infrastruktūrą. Remiantis „REGIA.LT“ žemėlapiu, žiūr. schema.

### Gretutinių gatvių esamų paviršinių nuotekų tinklų schema



2445.2-TDP-NŠ-AR-01	Lapas	Lapų	Laida
	4	5	0

projektuojama dalis Tiesos g. tinklo (skaič. debitas  $Q-11,80l/s+0,05l/s$ ) jungiasi į Poškos g. liniją, kuria atiteka skaičiuotinas debitas  $Q-17,66l/s$ , toliau ( $\Sigma-29,51 l/s$ ) teka d300 vamzdžiu.

projektuojama dalis Tiesos g. tinklo (skaič. debitas  $Q-18,60l/s+0,08l/s$ ) jungiasi į K.Jauniaus g. liniją, kuria atiteka skaičiuotinas debitas  $Q-15,20l/s$ , toliau ( $\Sigma-33,88 l/s$ ) teka d400 vamzdžiu.

projektuojama dalis Tiesos - Margirio g. tinklo (skaič. debitas  $Q-6,72+0,03l/s+12,40l/s+0,05l/s$ ) jungiasi į Tremtinių g. liniją, kuria atiteka skaičiuotinas debitas  $Q-12,46l/s$ , toliau ( $\Sigma-31,66l/s$ ) teka d300 vamzdžiu.

Pagal hidraulinio skaičiavimo lenteles:

d300vamzdis, prie 0,6d pripildymo, gali praleisti 33,40l/s, o prie 0,95d pripildymo – 53,5l/s, esant  $i-0,003$ .

d400vamzdis, prie 0,7d pripildymo, gali praleisti 81,80l/s, o prie 0,95d pripildymo – 105,0l/s, esant  $i-0,0025$ .

Tai, galima daryti išvadą, kad projektuojamų tinklų skaičiuotinus debitus esamas tinklas sugeba priimti.

UAB „Tauragės vandenys“ projekto sprendiniams pritarė.

2445.2-TDP-NŠ-AR-01	Lapas	Lapų	Laida
	5	5	0

## 1. BENDRI TECHNINIAI REIKALAVIMAI

- 1.1 Klojant vamzdžius, gruntinio vandens lygį pažeminti 30 cm žemiau klojamo vamzdžio.  
1.2 Naudojamiems importiniams gaminiams (vamzdžiams, armatūrai, fasoninėms dalims ir prietaisams) turi būti pateikti dokumentai ir kokybės sertifikatai, patvirtinantys, kad gaminyje atitinka nustatytus Lietuvos respublikoje jam keliamus reikalavimus.  
1.3 Požeminių komunikacijų unifikuoti žymėjimo ženklai.  
1.4 Šulinių g/b elementams naudojamas betonas turi būti:  
betono klasė– C35/45.

Projekte panaudota literatūra:

- STR2.07.01:2003“Vandentiekis ir nuotekų šalintuvai. astato inžinerinės sistemos. Lauko inžineriniai tinklai.
- STR 1.06.01:2016 „Statybos darbai. Statinio statybos priežiūra“ .  
Standartai, kuriais reikia vadovautis:
  - Lietuvos Standartas
  - Europos Sąjungos Standartas Nacionaliniai Europos Standartai DIN, BS, pan.)
  - Tarptautinis Standartas (ISO, pan.)

Ten, kur Lietuvos nacionaliniai reglamentai, techniniai standartai, statybos ir aplinkos normos yra griežtesnės nei konkretūs šiose specifikacijose nurodyti standartai, pirmenybė suteikiama Lietuvos standartui ar normai.

## 2. SAVITAKINIAI NUOTEKYNĖS TINKLAI

### 2.1 Vamzdynai

#### 2.1.1 Savitakiniai

Visi PVC vamzdžiai turi būti pagaminti gamintojo, užtikrinančio kokybės kontrolę pagal LST EN ISO 9001 reikalavimus ir turinčio šį sertifikatą. Savitakinėms nuotekų sistemoms skirti neplastifikuoto polivinilchlorido monolitinės vienasluoksnės sienelės PVC vamzdžiai ir fasoninės dalys turi atitikti LST EN 1401-1 :2009 „Beslėgio požeminio drenažo ir nuotakyno plastikinių vamzdynų sistemos.

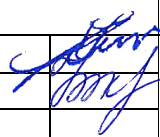
Neplastifikuotas polivinilchloridas (PVC-U). 1 dalis. Vamzdžių, jungiamųjų detalių ir sistemos techniniai reikalavimai“ standarto reikalavimus. Gamintojai vamzdžiams turi pateikti tai patvirtinančius sertifikatus, išduotus Statybos produkcijos sertifikavimo centro (SPSC).

PVC lauko kanalizacijos vamzdžių techniniai duomenys:

- žaliavos tankis – 1410 kg /m<sup>3</sup>,
- elastingumo modulis – 3000 MPa,
- šiluminė talpa – 1,0 J/(g C).

Vamzdžiai yra atsparūs agresyvioms medžiagoms esančioms nuotekose. Naudojami SN4, SN8 klasės PVC-U vamzdžiai. Vamzdžiai moviniai, komplektuojami su guminiiais sandarinimo žiedais.

Vamzdžių movose yra fiksuotos guminės žiedinės tarpinės, kurios pagamintos pagal LST EN 681-1 standarto reikalavimus, užtikrina patikimą vamzdžių jungties sandarumą.

0	2025 04	Statybos leidimui konkursui			
LAIDA	šleidimo data	Laidos statusas. Keitimo priežastis (jei taikoma)			
Kval. patv. dok.Nr	UAB "PATVANKA"		Statinio projekto pavadinimas: TIESOS G. TAURAGĖS M. TAURAGĖS R. SAV., KAPITALINIO REMONTO IR PAVIRŠINIŲ NUOTEKŲ TINKLŲ STATYBOS PROJEKTAS		
1594	PV	K.Amolevičius		Dokumento pavadinimas:	Laida
3739	VN	I.Nėniūtė		TECNINĖS SPECIFIKACIJOS	0
lt	TAURAGĖS RAJONO SAVIVALDYBĖ		Dokumento žymuo: 2445.2-TDP-NŠ-TS-01	Lapas	Lapų
				1	8

<b>Lygūs SN4 ir SN8 (N ir S klasių) nuotekų vamzdžiai ir fasoninės dalys</b>	
Medžiagos tipas ir paskirtis	Lygūs monolitiniai PVC N (SN4) ir S (SN8) klasių nuotekų vamzdžiai ir fasoninės dalys skirtos lietaus ir buitinių kanalizacijai
Medžiagos techninės charakteristikos:	
Vamzdžių standartai	<b>LST EN 1401-1:2009</b>
Guminės tarpinės iš SBR gumos	LST EN 681-1
SN4 (4 kN/m <sup>2</sup> ), stiprumo klasės vamzdžių skersmenys x sienelės storis	160x4,0; 200x4,9; 250x6,2; 315x7,7; 400x9,8; 500x12,3
SN8 (8 kN/m <sup>2</sup> ), stiprumo klasės vamzdžių skersmenys x sienelės storis	110x3,2; 160x4,7; 200x5,9; 250x7,3; 315x9,2; 400x11,7; 500x14,6
PVC vamzdžių ilgiai, m	0,5, 1, 2, 3, 6
Žaliavos tankis	1410 Kg/m <sup>3</sup> , ISO1183
Žaliavos E-modulis (1 mm/min.)	3000 Mpa, ISO527
Linijinis šilumos plėtimosi koeficientas	0,7×10 <sup>-4</sup> °K <sup>-1</sup> , VDE 0304
Specifinė šiluma	1,0 J/g°K, Kalorimetrinis v. 23°C
Šilumos laidumas	0,15 W/m°K, DIN 52 612 v. 23°C
Min. lenkimo spindulys	300 x dy*, prie 20°C

Savitakinio tinklo įrengimui gali būti naudojami ir polipropileno vamzdžiai, atitinkantys LST EN 13476 reikalavimus.

### 2.1.2 Slėginiai (vykdant darbus betranšėjiniu būdu)

Slėginiai nuotekų vamzdžiai LST EN 1401, LST EN ISO 1452, LST EN 13476. Tarpinių medžiaga ir išmatavimai turi atitikti LST EN 681 ar analogiškų standartų reikalavimus.

PE 100 RC vamzdyno slėgio klasė  $\geq$  PN 10 bar.

Saugos koeficientas PE vamzdžiams turi būti ne mažesnis kaip 1,25 pagal LST ISO 4427 standartus.

PE vamzdžiai gali būti sujungiami sulydymo būdu (sudūrimo ir elektromoviniu būdu).

PE slėgio vamzdžių sujungimas vykdomas sulydymo būdu. Yra du sulydymo būdai:

1 – sandūrų sulydymas, kai vamzdžių galai įdedami ir sujungiami specialioje sandūrų sulydymo mašinoje.;

2 – elektromovų sulydymas, kai vamzdžiai sujungiami naudojant specialią kaitinimo plokštę su įtvaru. Šiuo būdu galima prijungti vandentiekio atšakas. Tarpinės atramos, dvigubos movos, reduktoriai, trišakiai, alkūnės ir aklės gaminami su įmontuotais kaitinimo elementais. Vamzdynai turi būti montuojami vadovaujantis įmonės gamintojos rekomendacijomis bei nurodymais.

## 2.2 Vamzdžių klojimas

### 2.2.1 Atviru būdu

Vamzdynų pagrindai turi būti įrengiami pagal inžinerinių geologinių tyrimų išvadas.

- 1) grunto sluoksnis virš vamzdžio pagal projektą;
- 2) važiuojamoje dalyje grunto sluoksnis virš vamzdžio ne plonesnis negu 1,0 m, nesiimant papildomų priemonių transporto apkrovos įtakai sumažinti. Pabrėžtinai šoninio užpylimo grunto sutankinimas  $\geq 93\%$  (SP);
- 3) vamzdžiai klojami ant paruošiamojo 10 cm smėlio pagrindo, sutankinti iki  $K_{sut} \geq 0,95$ ;
- 4) smėlio (žvyro) išlyginamasis pagrindas po vamzdžiais turi būti supurenamas, išlyginamas taip, kad vamzdis atsiremtų vienodai;
- 5) išlyginamajam sluoksniui ir užpildui negalima naudoti medžiagų, turinčių aštrių nuolaužų, grunto dalelės neturi viršyti 16 mm, grunto medžiaga neturi būti sušalusi; Gruntą galima sutankinti, naudojant įvairią įrangą.

2445.2-TDP-NŠ-TS-01	Lapas	Lapų
	2	8

### 2.2.2 Uždaru būdu (vykdant darbus betranšėjiniu būdu)

Kertant susisiekiama komunikacijas (geležinkelius, valstybinius bei krašto kelius) vamzdynai turi būti klojami uždaru būdu, naudojant betranšėjinę technologiją.

Horizontalus valdomas gręžimas - šis metodas taikomas įrengiant spaudiminius vamzdynus arba dėklus vamzdynams ir kabeliams po upėmis, keliais ir geležinkeliais. Įrengiamų vamzdynų / dėklų skersmenys nuo 100 iki 600 mm. Įrengimo atstumas iki 600 m. Naudojami plastikiniai, plieniniai arba specialūs ketiniai vamzdžiai. Naudojant HVG mašiną su lanksčiomis štangomis ir gręžimo skysčius, išgręžiamas numatytos trajektorijos pilotinis gręžinys. Paprastai pilotinio gręžinio įėjimo ir išėjimo taškai būna toliau nei numatyti vamzdžio pajungimo taškai. Taip yra todėl, kad gręžiama yra nuo žemės paviršiaus ir gręžimo mašina atitraukiama toliau, kad naudojant lenktą trajektoriją pasiekti pradinį vamzdžio pajungimo tašką, esantį giliau po žeme. Išėjimo taške, pasiekus žemės paviršių, gręžimo galva nuimama ir prie pilotinių štangų prikabinamas grunto plėstuvai ir vamzdis. Gręžimo mašina pradeda traukti štangas atgal, tuo pačiu, į gręžinį, išgręžtą po žeme, traukdama ir plėstuvą su vamzdžiais.

Plėstuvai platina įtraukimo gręžinį, o tam, kad gręžinys neišgręžtų yra naudojamas specialusis skystis, kuris sutvirtina gruntą. Vamzdis yra įtraukiamas iš paskos. Įtraukus vamzdį, plėtimo galva atkabinama, o vamzdžiai gali būti naudojami kaip dėklai vamzdynams, kabeliams arba kaip spaudiminiai vamzdžiai vamzdžiams ir kabeliams arba kaip spaudiminiai ar savitakiniai vamzdis. Gali būti naudojami analogiški būdai.

Dėklo galai užtaisomi greit kietėjančiu statybinio mišiniu polimerais modifikuoto cemento pagrindu (pvz. MAXREST), turinčiu geras sukibimo savybes (galima naudoti kitus skiedinius, turinčius analogiškų savybių). Vamzdžių dėklo galai užsandarinami po 0,5 m iš abiejų pusių.

Statybiniai skiediniai turi atitikti LST 1346:1995 reikalavimus.

### 2.3 Tinklų bandymas

Žemutinis nuotakyno galas ir reikiamos prijungtosios atšakos užkemšamos tinkamais vandeniu nelaidžiais kamščiais ir vamzdžių sistema užpildoma vandeniu. Mažuose vamzdžiuose aukštutiniame gale galima laikinai prijungti alkūnę ir prie jos statmeną vamzdelį, pakankamo ilgio išbandymui reikalingai patvankai sudaryti.

Bandomojo slėgio vandens patvankos dydis yra 1,2 m virš nuotekų vamzdžio viršaus vidinio paviršiaus aukštutiniame gale ir ne daugiau negu 6 m žemutiniame gale (naudojant statmeną vamzdį). Jeigu išbandant visą statesnio nuolydžio nuotakyno atkarpą būtų viršyta aukščiau nurodytoji didžiausia patvanka, jis išbandomas mažesnėmis atkarpomis. Susigerti leidžiama vieną valandą. Išmatuojamas vandens nuostolis per 30 minučių: iš matavimo indo kas 10 min. įpilama vandens, pasižymint, kiek vandens reikia įpilti, kad statvamzdyje atsistatytų pradinis vandens lygis. Vidutinis įpilamo vandens kiekis negali viršyti norminiuose dokumentuose nurodytų reikšmių.

Iki 450 mm skersmens nuotakynus galima prieš tai išbandyti oru, tačiau visą vamzdyną prieš jį priimant, būtina išbandyti vandeniu.

Savitakinių nuotekų vamzdžių išbandymas turi būti atliekamas pagal LST EN 1610 reikalavimus.

2445.2-TDP-NŠ-TS-01	Lapas	Lapų
	3	8

### **Bandymas slėgiu (vykdant darbus betransžėjiniu būdu)**

Visi slėginiai vamzdynai išbandomi pagal LST EN 805 reikalavimus.

Tinklų bandymas atliekamas stiprumui ir sandarumui. Vamzdynų bandymas atliekamas statybinės organizacijos dviem etapais:

1– pirminis- vamzdynų stiprumo bandymas, kai jie dar neužpilti gruntu ir neprijungta armatūra;

2– galinis priėmimo-vamzdynų stiprumo ir hermetiškumo bandymas, užpylus gruntu, bet neprijungus armatūros. Atliekant šį bandymą, dalyvauja užsakovas.

Bandymas slėgiu atliekamas pagal DS 455. Bandymas numatomas projekte, laikantis šių sąlygų:

- išilginis profilis projektuojamas su nuolydžiu (ventiliacijai);
- bandymas slėgiu atliekamas etapais;
- užpildymas vandeniu numatomas žemiausiame taške, o ventiliacija – linijos pradžioje ir pabaigoje;
- alkūnės, trišakiai, sklendės ir aklės turi būti inkaruoti, prieš atliekant bandymą padidintu slėgiu;
- PE jungiamosios dalys neinkaruojamos.

Prieš atliekant bandymą, būtina laikytis šių reikalavimų:

- 1) galinės aklės sumontuotos ant visų bandomos sistemos galų
- 2) visos galinės aklės turi būti ankeruojamos;
- 3) sistema turi būti pripildyta 24 val. prieš bandymą, išleistas iš sistemos oras;
- 4) pirmas 6 val. slėgis sistemoje turi būti 10 bar.

Bandymo metu:

- 1) matuojamas faktinis slėgis;
- 2) sistemoje 2 val. išlaikomas bandymo slėgis, papildant sistemą vandeniu;
- 3) per kitas 30 min. sistemos pildyti negalima;
- 4) matuojamas slėgis ir vėl prileidžiama vandens, kol pasiekiamas slėgis 10 bar.
- 5) slėgio kritimas ir papildomo vandens kiekis neturi viršyti leistinų ribų.

Baigus bandymą, galinės aklės išmontuojamos.

## **2.4 Šuliniai**

Apvalūs nuotekynės šuliniai įrengiami iš monolitinio latakų, dugno plokštės, sieninių žiedų, perdenginio plokštės ir landos žiedų. G/B elementai pagal atsparumą spaudimui betono klasė C35/45, pagal atsparumą šalčiui- F100, pagal vandens nepralaidumą-W8, žiedai su užlankais, įmontuotos lipynės- korozijai atsparaus metalo. Monolitinis latakas įrengiamas iki vamzdžio vidurio; pats latakas iš C35/45 markės betono su paviršiaus užtrynimu ir nugeležinimu. Drėgnuose gruntuose turi būti atlikta išorinė šulinio izoliacija, aptepant karštu bitumu 2 kartus, 0,5 m aukščiau gruntinio vandens lygio.

Šulinių ir landų žiedus užtaisyti 10 mm storio M100 markės skiedinio sluoksniu.

Vamzdžių praėjimuose per šulinių sienas montuoti PVC protarpinius su gumomis. Skyles gelžbetoniniuose žieduose užtaisyti C35/45 markės betonu. Įlipimui į šulinį įrengiamos lipynės.

Šulinių dangčiai ir landos turi atitikti LST EN 124:1998LT

Landos suprojektuotos D700 mm, jų aukštis priklauso nuo šulinio įgilinimo. Kalaus ketaus hermetiniai dangčiai važiuojamoje dalyje landoms priimti plaukiojančio tipo su ventiliacija, apkrovai D400, su ilgaamže keičiama tarpine. Dangčio rėmas su dangčiu sujungtas lankstu. Lanksto konstrukcijoje turi būti numatytas dangčio fiksavimas atidarytoje padėtyje. Rėmas su

2445.2-TDP-NŠ-TS-01	Lapas	Lapų
	4	8

amortizaciniu įdėklu, atspariu transporto apkrovoms, užtikrinantis stabilumą ir tylumą. Turi būti numatyta vieta ir galimybė įrengti mechaninį užraktą.

Pakabinamas (plaukiojantis) dangtis sudaro vieną visumą su keliu. Dangčio rėmas guli pakabintas ant bituminės važiuojamosios kelio dangos ir šulinio žiedams perduoda mažiau apkrovos jėgos

Nevažiuojamoje dalyje ketiniai dangčiai priimti apkrovai C250.

Baigiant statyti, šulinys užpilamas normalaus drėgnumo gruntu, supiltas gruntas sutankinamas iki projekcinio tankio  $\gamma = 0,9$ .

## 2.5 Lietaus surinkimo šulinėliai

Lietaus surinkimo šulinėliai iš gelžbetoninių žiedų d700mm.

Lietaus surinkimo grotelės – apvalios, gelžbetoniniams D700 lietaus surinkimo šulinėliams, „plaukiojančio“ tipo, rakinamos (D400 klasės apkrovai) ir bordiūrinės grotelės (C250 klasės apkrovai). Grotelių tarpai ne didesni kaip 50mm. Grotelės turi būti atsparios naftos produktų, keliams naudojamų druskų cheminiam poveikiui .

Paviršinių nuotekų tinklus nuo lietaus šulinėlių montuoti su nuolydžiu nemažesniu kaip 0,02. Lietaus šulinėlių nuvedimo tinklai projektuojami iš vamzdžio D200 mm. Šulinėliai su 0,3m sėsdinama dalimi.

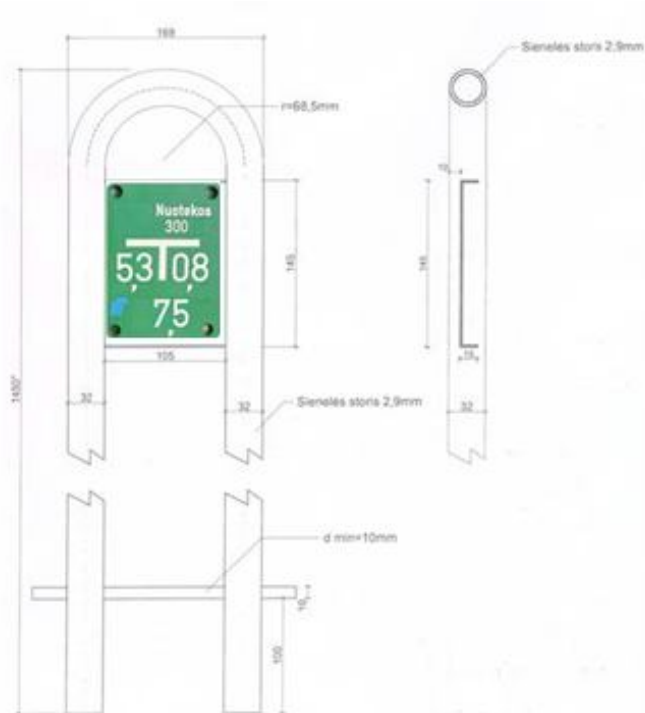
## 3. KOMUNIKACIJŲ ŽENKLŲ STOVAI

Pagamintas iš vandens – dujų apvalaus plieninio vamzdžio, kurio išorinis diametras d-32 mm.

Minimalus sienelių storis 2,9 mm. Tvirtinimo plokštelė pagaminta iš ASA Thermoplast (Luran S) plastiko. Šis plastikas yra atsparus ekstremalioms oro sąlygoms, temperatūrai, smūgiams ir UV (ultravioletiniams spinduliams).

Lentelių liejimas po spaudimu užtikrina papildomą kietumą ir ilgaamžiškumą, o aptaki forma apsaugo nuo purvo kaupimosi ir erozijos, taip pat apsunkina lentelių vagystes. Lentelės gaminamos iš neblizgaus matinio paviršiaus, kurio dėka užrašai lengvai įžiūrimi ir įskaitomi iš toli. Lentelės patikimai pritvirtinamos prie plokštumos keturiais tvirtinimo elementais. Plastikinis kaištis paslepia (uždengia) tvirtinimo elementą. Standartinės lentelės išmatavimai 140 x 100mm atitinka EN 4067. Viršuje dešinėje numatyta vieta diametru ir papildomos informacijos žymėjimui (šeši simboliai 10mm aukščio). Viršuje kairėje numatytos dvi vietos papildomos informacijos žymėjimui (pvz. FK- buitinė kanalizacija, LK – lietaus kanalizacija ir pan.). Tvirtinimo lentelė yra pritvirtinta prie stovų;

2445.2-TDP-NŠ-TS-01	Lapas	Lapų
	5	8



Stovo apačioje (100 mm nuo vamzdžio apačios) pritvirtinta armatūra min 10 mm diametro; Tvirtinimo plokštelėje padarytos 4 skylės 5 mm diametro šulinių žymėjimo lentelėms pritvirtinti.

Po to visas komunikacinių ženklų stovas yra karštai cinkuojamas užtikrinant antikoroazines savybes. Komunikacinių ženklų stovai gali būti aukšti ( $h=1,45m$ ) ir žemi ( $0.90m$ )

Komunikacinių ženklų stovo brėžinys yra nurodytas .1 pav.

## 4. ŽEMĖS DARBAI

### 4.1. Taikymo sritis ir bendrosios nuostatos

Žemės darbai turi būti atliekami pagal statybos techninio reglamento STR 1.06.01:2016 reikalavimus. Turi būti vykdomi STR 1.06.01:2016 punktai nuo 1 iki 7 ir visos nuorodos nuo II iki IX.

### 4.2. Bendrieji reikalavimai žemės darbų vykdymui

Rangovas arba ūkio būdu statytojas (užsakovas) turi gauti leidimą iš miesto, rajono savivaldybės kasti žemę. Statytojas arba žemės darbų vadovas privalo:

4.2.1. Pradėti žemės darbus, tik gavus leidimą, turėti suderintą projektą, statybos ir statinio nužymėjimo aktą su schema.

4.2.2. Nustatytu laiku, bet ne vėliau kaip prieš dvi paras iki darbų pradžios, pranešti įmonėms ir privatiems asmenims, kuriems priklauso kasimo zonoje esantys tinklai, statiniai (kabeliai, dujotiekio tinklai), taip pat kelių policijai, jei statybos aikštelė yra kelių ar kelio statinių apsaugos zonoje, tikslų kasimo darbų pradžios laiką ir pakviesti jų atstovus atvykti į vietą.

4.2.3. Žemės kasimo vietoje pažymėti esamų požeminių inž. tinklų bei įrenginių vietas, nekilnojamų kultūros vertybių bei jų apsaugos zonų ribas ir imtis priemonių apsaugoti statinius, saugotiną dirvožemį bei želdinius nuo galimos žalos.

4.2.4. Nepradėti žemės kasimo darbų miesto aikštėse, gatvėse, privažiavimuose bei keliuose, kol neįrengtos leidime nurodytos apylankos bei techninės eismo reguliavimo priemonės.

4.2.5. Prieš žemės kasimą veikiančių inžinerinių tinklų bei įrenginių apsaugos zonose suderinti saugos priemones su juos naudojančiomis įmonėmis, žemę kasti, tik dalyvaujant pačiam darbų vadovui; vykdyti elektros, šilumos tinklų, naftotiekio, dujotiekio įmonių atstovų nurodymus (STR 1.04.04:2017“ Statinio projektavimas, projekto ekspertizė”).

Atkastieji inžineriniai tinklai bei įrenginiai užpilami žeme, dalyvaujant juos naudojančių įmonių atstovams. Iškasos kelių važiuojamoje dalyje žeme užpilamos, prižiūrint kelių naudojančios įmonės atstovui. Užpilamas gruntas sutankinamas. Apie užpylimo darbų pradžią šiai įmonei pranešama ne vėliau kaip prieš parą.

Visais atvejais, užbaigus žemės darbus, žemės paviršiaus lygis turi būti toks, koks buvo iki darbų pradžios arba pakeistas pagal statinio projekto sprendinius.

Turi būti padarytos statomų požeminių komunikacijų geodezinės nuotraukos.

### **4.3. Geodezinis nužymėjimas**

4.3.1. Iškasos nužymimos, pažymint statomo statinio sutvirtintas ašis atitinkamu atstumu, kad šios ašys netrukdytų kasti iškasą statomam statiniui. Iškasus iškasą, patikrinamas daubos gylis ir ašys, surašomas daubos priėmimo aktas.

4.3.2. Trasos nužymimos medinėmis gairėmis posūkiuose ir linijinėje trasoje kas 50 m; žymima trasos pradžia, pabaiga, ašys, šulinių vietos.

4.3.3. Padaromos atžymos požeminių komunikacijų susikirtimo vietose, pastatant specialius ženklus.

4.3.4. Dalyvaujant rangovui ir užsakovo techninės priežiūros inžinieriui, parengiamas geodezinio trasos nužymėjimo aktas ir pridedama nužymėjimo schema.

4.3.5. Surašomas geodezinio trasos nužymėjimo aktas ir pridedama nužymėjimo schema, dalyvaujant rangovui ir užsakovo techninės priežiūros inžinieriui.

### **4.4. Tranšėjų kasimas**

4.4.1. Atliekamas geodezinis nužymėjimas. Atlikus geodezinį nužymėjimą, kur tranšėjos kasimo darbų zonoje yra augalinis gruntas, šis gruntas nukasamas ir sandėliuojamas vejų atstatymui arba dirvos rekultivacijai. Esamos dangos išardomos, dangų laužas išvežamas ir atiduodamas atliekas tvarkančiai įmonei.

4.4.2. Tranšėjos kasimą galima pradėti tik tada, kai atlikti 4.1 punkte nurodyti darbai. Tranšėjų, skirtų požeminiams tinklams, šuliniams ir kameroms, gyliai nurodyti darbo brėžiniuose. Tranšėjos plotis dugne turi būti lygus išoriniam vamzdžio diametruui plius 0,6 m. Tranšėjos šlaitų nuolydis turi būti priimamas pagal DT-5-00 reikalavimus.

4.4.3. Iškastas gruntas pilamas ant tranšėjos krašto, ne mažesniu kaip 0,5 m atstumu nuo kasamos tranšėjos krašto. Prie esamų inž. tinklų ir susikirtimuose su esamais inž. tinklais tranšėja kasama rankiniu būdu 0,5 m virš esamo tinklo ir po 2 metrus į abi puses nuo esamo tinklo. Esami išsaugomi inž. tinklai pakabinami. Gilesnėse kaip 2,0 m tranšėjose ir iškasose kasant gruntą rankiniu būdu, gruntas kraunamas į dėžes ir iškeliamas autokranu.

4.4.4. Kasant tranšėjas inž. tinklams miestų ir gyvenviečių gatvėse, kur tranšėjų negalima kasti, atliekant šlaitų nuolydį pagal DT-5-00 reikalavimus, tranšėja kasama pagal projekte numatytus reikalavimus; iškastas gruntas talpinamas statybos organizavimo projekte nurodytose vietose. Atliekamas gruntas išvežamas į užsakovo nurodytą sąvartą.

### **4.5. Tranšėjų užpylimas**

4.5.1. Vamzdžiai montuojami ant natūralaus grunto ir smėlio pagrindo, kuris turi būti numatytas projekte. Baigus kasimo darbus iki nurodytos altitudės, pagrindas patikrinamas, ar nėra silpnų gruntų. Tie gruntai turi būti pašalinti iki statybos techninės priežiūros nurodyto gylio ir užpilami tinkamu gruntu, jį sutankinant iki koeficiento, ne mažesnio už 0,95. Taip paruošus pagrindą, turi būti surašytas tranšėjos dugno priėmimo aktas.

Smėlio pagrindas įrengiamas rankiniu būdu, sutankinamas elektriniais arba su vidaus degimo varikliais, rankiniais plūktuvais.

Pakojus vamzdžius, pastačius šulinius ir kameras, atlikus tinklų hidraulinį išbandymą,

2445.2-TDP-NŠ-TS-01	Lapas	Lapų
	7	8

atliekamas paklotų vamzdžių užpylimas

4.5.2. Gruntas, naudojamas vamzdžių užpylimui, turi būti nurodytas projekte. Negalima naudoti gruntų, jei juose yra organinių priemaišų. Pakloti vamzdžiai užpilami rankiniu būdu, pilant gruntą iš abiejų vamzdžio pusių lygiagrečiai. Gruntas tankinamas rankiniais plūktuvais iš abiejų pakloto vamzdžio pusių. Virš vamzdžių gruntas užpilamas rankiniu būdu 0,2 – 0,5 m storio sluoksniu, priklausomai nuo paklotų vamzdžių (betoninių, g/b, ketinių, keramikinių, asbestcementinių, plieninių, PVC ir PE); šių vamzdžių užpylimui rankiniu būdu yra atskiros normos. Aukščiau tranšėjos užpilamos mechanizuotai.

Laukuose, kur nėra dangų, gruntas užpilamas be tankinimo, virš tranšėjos supilamas kalnelis iš likutinio grunto, kuris gaunamas dėl grunto išpurenimo. Miestų ir gyvenviečių teritorijoje gruntas sutankinamas iki 0,72 po atstatomomis dangomis, jei jos perkamos skersai, tranšėja užpilama karjeriniu smėliu iki atstatomos dangos konstrukcijos apačios, ir smėlis sutankinamas. Po esamais inž. tinklais iki esamo inž. tinklo 0,5 m diametro tranšėja užpilama karjeriniu smėliu, ir smėlis sutankinamas iki koeficiento 0,95.

4.5.3. Užpilant tranšėją, iškastą išilgai gatvės arba šaligatvio, tranšėja gali būti užpilta vietiniu gruntu arba karjeriniu smėliu iki atstatomų dangų konstrukcijos apačios, gruntas sutankinamas iki koeficiento 0,98. Vietinio, iškasto grunto tinkamumą iškastos išilgai esamos gatvės arba šaligatvio tranšėjos užpylimui nustato laboratoriniu būdu.

4.5.4. Esant aukštiems gruntiniams vandenims, jie pažeminami siurbliais arba adatiniais filtrais, vanduo nuleidžiamas į esamus griovius arba lietaus kanalizacijos tinklus. Vandens pašalinimas iš tranšėjų arba gruntinio vandens lygio pažeminimas adatiniais filtrais nurodomas projekte, įvertinant kasamo grunto savybes.

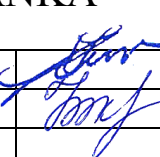
## 5. NUOTEKŲ TINKLŲ VALYMAS

Televizinė vamzdynų diagnostika turi būti vykdoma pagal Lietuvos STR 2.07.01:2003. Prieš pradėdant eksploatuoti nuotekų vamzdyną, vamzdžiai ir šuliniai turi būti išvalyti, išplauti, hidrauliškai išbandyti, atlikta peržiūra TV kamera. Apžiūros ataskaita ir skaitmeninis vaizdo įrašas turi būti pateikta Užsakovui.

2445.2-TDP-NŠ-TS-01	Lapas	Lapų
	8	8

Poz. Eil.Nr.	Pavadinimas ir techninės charakteristikos	Žymuo	Mato vnt.	Kiekis	Kaina	
					Vnt.	viso kiekio

	<i>Medžiagų ir įrengimų parinkimas, tiekimas, montavimas, hidraulinis išbandymas ir perdavimas užsakovui (pagal TS reikalavimus)</i>					
	<b>-L1- TINKLAS (pasijungimas į Poškos g. tinklą)</b>					
1.	Savitakiniai PVC vamzdžiai moviniai D200 SN4 kl. su visomis reikalingomis jungtimis ir jų paklojimas tranšėjoje iki 1,76m, hidraulinis išbandymas, pakloto vamzdyno peržiūra TV kamera	TS-1/2.1-2.2/4/5	m	19,00		
2.	Savitakiniai PVC vamzdžiai moviniai D250 SN4 kl. su visomis reikalingomis jungtimis ir jų paklojimas tranšėjoje iki 3,20m, hidraulinis išbandymas, pakloto vamzdyno peržiūra TV kamera	TS-1/2.1-2.2/4/5	m	114,50		
3.	Slėginiai PE100 RCn PN10 vamzdžiai D250mm su reikalingomis fasoninėmis dalimis, jungtimis ir jų paklojimas betranšėjiniu būdu iki 3,20m gylyje	TS-1/2.1-2.2/4/5	m	8,50		
4.	Surenkamas apvalus gelžbetoninis šulinys D1000mm, Hb-3,22m su hidroizoliacija ir suformuotu latakų, L1-10	TS-2.4	vnt/m <sup>3</sup>	1/ 2,40		
5.	Surenkamas apvalus gelžbetoninis šulinys D1000mm, Hb-2,94-2,15-1,77m su hidroizoliacija ir suformuotu latakų L1-12,15,16	TS-2.4	vnt/m <sup>3</sup>	3/3,86		
6.	Surenkamas apvalus gelžbetoninis šulinys D1500mm, Hb-3,06m su hidroizoliacija ir suformuotu latakų, L1-11	TS-2.4	vnt/m <sup>3</sup>	1/ 2,32		
7.	Surenkamas apvalus gelžbetoninis šulinys D1500mm, Hb-2,95-2,68m su hidroizoliacija ir suformuotu latakų, vidiniu kritimu d200 L1-13,14	TS-2.4	vnt/m <sup>3</sup>	2/ 4,56		
8.	Kalaus ketaus šulinio dangtis D700, plaukiojančio tipo, rakinamas, apkrovos klasei D400 (gatvėje)	TS-2.4	vnt	3		
9.	Kalaus ketaus šulinio dangtis D700, rakinamas, apkrovos klasei C250	TS-2.4	vnt	4		

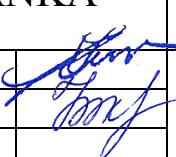
0	2025 05	Statybos leidimui konkursui			
Laida	Išleidimo data	Laidos statusas. Keitimo priežastis (jei taikoma)			
Kval. patv. dok.Nr	UAB "PATVANKA"			Statinio projekto pavadinimas: TIESOS G. TAURAGĖS M. TAURAGĖS R. SAV., KAPITALINIO REMONTO IR PAVIRŠINIŲ NUOTEKŲ TINKLŲ STATYBOS PROJEKTAS	
1594	PV	K. Amolevičius		Dokumento pavadinimas:	Laida
3739	VN PDV	I. Nėniūtė		SAŃAUDŲ ŽINIARAŠTIS	0
lt	Statytojas TAURAGĖS RAJONO SAVIVALDYBĖ			Dokumento žymuo: 2445.2-TDP-NŠ-SŽ-01_1	Lapas 1
					Lapų 2

Poz. Eil.Nr.	Pavadinimas ir techninės charakteristikos	Žymuo	Mato vnt.	Kiekis	Kaina	
					Vnt.	viso kiekio
10.	Surenkamas gelžbetoninis šulinėlis D700mm, H-1,0-1,40m, Hb-1,3-1,70m su hidroizoliacija, sėsdinama dalimi h-0,3m, LŠ-16,17,18,19	TS-2.5	vnt/m <sup>3</sup>	4/1,50		
11.	Kalaus ketaus lietaus surinkimo apvalios plaukiojančios grotelės D600, apkrovos klasei D400	TS-2.5	vnt	3		
12.	Kalaus ketaus lietaus surinkimo bordiurinės grotelės D600, apkrovos klasei C250, LŠ-16	TS-2.5	vnt	1		
	Kritimo įrengimas šulinio viduje:					
13.	vamzdžiai moviniai D200 ,‘N‘ kl.,		m	3,0		
14.	PVC movinis trišakis D200, 90 <sup>0</sup>		vnt	2		
15.	PVC movinė kreivė D200, 45 <sup>0</sup>		vnt	4		
16.	PVC vamzdžio D110mm tvirtinimo apkabos,		kg	5,0		
17.	Šulinių nužymėjimo ženklai ant stulpelio	TS-3	vnt	7		
18.	Protarpinis D200mm trumpo tipo	TS-2.4	vnt	8		
19.	Protarpinis D250mm trumpo tipo	TS-2.4	vnt	1		
20.	Sutankinto smėlio pagrindas	TS-1/2.1-2.2	m <sup>3</sup>	12,3		
21.	Smėlis vamzdžių užpylimui	-, -	m <sup>3</sup>	85,6		
22.	Prisijungimas prie esamo tinklo d300		vnt	1		
23.	Sistemos hidraulinis išbandymas	TS-2.3	kompl	1		
24.	Pakloto vamzdyno D200-250mm sandūrų peržiūra televizine kamera	TS-5	kompl	1		

Dokumento žymuo: 2445.2-TDP-NŠ-SŽ-01_1	Lapas	Lapų	Laida
	2	2	0

Poz. Eil.Nr.	Pavadinimas ir techninės charakteristikos	Žymuo	Mato vnt.	Kiekis	Kaina	
					Vnt.	viso kiekio

	<i>Medžiagų ir įrengimų parinkimas, tiekimas, montavimas, hidraulinis išbandymas ir perdavimas užsakovui (pagal TS reikalavimus)</i>					
	<b>-L1- TINKLAS</b> <b>(pajungimas į K.Jauniaus g.)</b>					
1.	Savitakiniai PVC vamzdžiai moviniai D200 SN4 kl. su visomis reikalingomis jungtimis ir jų paklojimas tranšėjoje iki 1,60m, hidraulinis išbandymas, pakloto vamzdyno peržiūra TV kamera	TS-1/2.1-2.2/4/5	m	35,0		
2.	Savitakiniai PVC vamzdžiai moviniai D250 SN4 kl. su visomis reikalingomis jungtimis ir jų paklojimas tranšėjoje iki 2,80m, hidraulinis išbandymas, pakloto vamzdyno peržiūra TV kamera	TS-1/2.1-2.2/4/5	m	128,0		
3.	Slėginiai PE100 RCn PN10 vamzdžiai D250mm su reikalingomis fasoninėmis dalimis, jungtimis ir jų paklojimas betranšėjiniu būdu iki 2,60m gylyje	TS-1/2.1-2.2/4/5	m	23,0		
4.	Surenkamas apvalus gelžbetoninis šulinys D1000mm, Hb-1,33-2,25m su hidroizoliacija ir suformuotu lataku, L1-3,5,6,7,8,9	TS-2.4	vnt/m <sup>3</sup>	6/6,80		
5.	Surenkamas apvalus gelžbetoninis šulinys D1500mm, Hb-2,40m su hidroizoliacija ir suformuotu lataku, vidiniais kritimais d250, d200 L1-4	TS-2.4	vnt/m <sup>3</sup>	1/ 2,45		
6.	Kalaus ketaus šulinio dangtis D700, plaukiojančio tipo, rakinamas, apkrovos klasei D400 (gatvėje)	TS-2.4	vnt	7		
7.	Surenkamas gelžbetoninis šulinėlis D700mm, H-1,0-1,50m, Hb-1,3-1,80m su hidroizoliacija, sėsdinama dalimi h-0,3m, LŠ-5_15	TS-2.5	vnt/m <sup>3</sup>	11/4,15		
8.	Kalaus ketaus lietaus surinkimo apvalios plaukiojančios grotelės D600, apkrovos klasei D400	TS-2.5	vnt	11		
	Kritimo įrengimas šulinio viduje:					
9.	vamzdžiai moviniai D200, 'N' kl.,		m	0,9		
10.	PVC movinis trišakis D200, 90 <sup>0</sup>		vnt	1		
11.	PVC movinė kreivė D200, 45 <sup>0</sup>		vnt	2		

0	2025 05	Statybos leidimui konkursui			
Laida	Išleidimo data	Laidos statusas. Keitimo priežastis (jei taikoma)			
Kval. patv. dok.Nr	UAB "PATVANKA"			Statinio projekto pavadinimas: TIESOS G. TAURAGĖS M. TAURAGĖS R. SAV., KAPITALINIO REMONTO IR PAVIRŠINIŲ NUOTEKŲ TINKLŲ STATYBOS PROJEKTAS	
1594	PV	K.Amolevičius		Dokumento pavadinimas:	Laida
3739	VN PDV	I.Nėniūtė		SAŃAUDŲ ŽINIARAŠTIS	0
lt	Statytojas	TAURAGĖS RAJONO SAVIVALDYBĖ		Dokumento žymuo:	Lapas Lapų
				2445.2-TDP-NŠ-SŽ-01_2	1 2

Poz. Eil.Nr.	Pavadinimas ir techninės charakteristikos	Žymuo	Mato vnt.	Kiekis	Kaina	
					Vnt.	viso kiekio
12.	PVC vamzdžio D110mm tvirtinimo apkabos,		kg	2,0		
	Kritimo įrengimas šulinio viduje:					
13.	vamzdžiai moviniai D250 ,N“ kl.,		m	0,8		
14.	PVC movinis trišakis D250, 90 <sup>0</sup>		vnt	1		
15.	PVC movinė kreivė D250, 45 <sup>0</sup>		vnt	2		
16.	PVC vamzdžio D110mm tvirtinimo apkabos,		kg	2,0		
17.	Šulinių nužymėjimo ženklai ant stulpelio	TS-3	vnt	7		
18.	Protarpinis D200mm trumpo tipo	TS-2.4	vnt	12		
19.	Protarpinis D250mm trumpo tipo	TS-2.4	vnt	1		
20.	Sutankinto smėlio pagrindas	TS-1/2.1- 2.2	m <sup>3</sup>	14,20		
21.	Smėlis vamzdžių užpylimui	„-“	m <sup>3</sup>	97,20		
22.	Prisijungimas prie esamo šulinio		vnt	2		
23.	Sistemos hidraulinis išbandymas	TS-2.3	kompl	1		
24.	Pakloto vamzdyno D200-250mm sandūrų peržiūra televizine kamera	TS-5	kompl	1		

Dokumento žymuo: 2445.2-TDP-NŠ-SŽ-01_2	Lapas	Lapų	Laida
	2	2	0

Poz. Eil.Nr.	Pavadinimas ir techninės charakteristikos	Žymuo	Mato vnt.	Kiekis	Kaina	
					Vnt.	viso kiekio
	<i>Medžiagų ir įrengimų parinkimas, tiekimas, montavimas, hidraulinis išbandymas ir perdavimas užsakovui (pagal TS reikalavimus)</i>					
	<b>-L1- TINKLAS (pajungimas į Tremtinių g.)</b>					
1.	Savitakiniai PVC vamzdžiai moviniai D200 SN4 kl. su visomis reikalingomis jungtimis ir jų paklojimas tranšėjoje iki 1,30m, hidraulinis išbandymas, pakloto vamzdyno peržiūra TV kamera	TS-1/2.1-2.2/4/5	m	8,0		
2.	Savitakiniai PVC vamzdžiai moviniai D315 SN4 kl. su visomis reikalingomis jungtimis ir jų paklojimas tranšėjoje iki 2,99m, hidraulinis išbandymas, pakloto vamzdyno peržiūra TV kamera	TS-1/2.1-2.2/4/5	m	92,0		
3.	Slėginiai PE100 RCn PN10 vamzdžiai D315mm su reikalingomis fasoninėmis dalimis, jungtimis ir jų paklojimas betranšėjiniu būdu iki 2,99m gylyje	TS-1/2.1-2.2/4/5	m	15,0		
4.	Surenkamas apvalus gelžbetoninis šulinys D1000mm, Hb-2,92m su hidroizoliacija ir suformuotu latakų, dviems išoriniais kritimais d200 L1-2	TS-2.4	vnt/m <sup>3</sup>	1/3,45		
5.	Surenkamas apvalus gelžbetoninis šulinys D1500mm, Hb-2,40m su hidroizoliacija ir suformuotu latakų, vidiniu kritimu d200, d200 L1-1	TS-2.4	vnt/m <sup>3</sup>	1/2,68		
6.	Kalaus ketaus šulinio dangtis D700, plaukiojančio tipo, rakinamas, apkrovos klasei D400 (gatvėje)	TS-2.4	vnt	2		
7.	Surenkamas gelžbetoninis šulinėlis D700mm, H-1,20m, Hb-1,50m su hidroizoliacija, sėsdinama dalimi h-0,3m, LŠ-2,3,4	TS-2.5	vnt/m <sup>3</sup>	3/1,15		
8.	Kalaus ketaus lietaus surinkimo apvalios plaukiojančios grotelės D600, apkrovos klasei D400	TS-2.5	vnt	3		
	Kritimo įrengimas šulinio viduje:					
9.	vamzdžiai moviniai D200, 'N' kl.,		m	1,50		
10.	PVC movinis trišakis D200, 90 <sup>0</sup>		vnt	1		

0	2025 05	Statybos leidimui konkursui		
Laida	Išleidimo data	Laidos statusas. Keitimo priežastis (jei taikoma)		
Kval. patv. dok.Nr	UAB "PATVANKA"		Statinio projekto pavadinimas: TIESOS G. TAURAGĖS M. TAURAGĖS R. SAV., KAPITALINIO REMONTO IR PAVIRŠINIŲ NUOTEKŲ TINKLŲ STATYBOS PROJEKTAS	
1594	PV	K. Amolevičius	Dokumento pavadinimas: SAŃAUDŲ ŽINIARAŠTIS	Laida
3739	VN PDV	I. Nėniūtė		0
lt	Statytojas TAURAGĖS RAJONO SAVIVALDYBĖ	Dokumento žymuo: 2445.2-TDP-NŠ-SŽ-01_3		Lapas 1
				Lapų 2

Poz. Eil.Nr.	Pavadinimas ir techninės charakteristikos	Žymuo	Mato vnt.	Kiekis	Kaina	
					Vnt.	viso kiekio
11.	PVC movinė kreivė D200, 45 <sup>0</sup>		vnt	2		
12.	PVC vamzdžio D110mm tvirtinimo apkabos,		kg	2,0		
	Kritimo įrengimas šulinio išorėje:					
13.	vamzdžiai moviniai D200 , 'N' kl.,		m	2,8		
14.	PVC movinis trišakis D200, 90 <sup>0</sup>		vnt	2		
15.	PVC movinė kreivė D200, 45 <sup>0</sup>		vnt	4		
16.	Šulinių nužymėjimo ženklai ant stulpelio	TS-3	vnt	2		
17.	Protarpinis D200mm trumpo tipo	TS-2.4	vnt	8		
18.	Sutankinto smėlio pagrindas	TS-1/2.1- 2.2	m <sup>3</sup>	9,10		
19.	Smėlis vamzdžių užpylimui	-, -	m <sup>3</sup>	66,3		
20.	Prisijungimas prie esamo šulinio		vnt	1		
21.	Sistemos hidraulinis išbandymas	TS-2.3	kompl	1		
22.	Pakloto vamzdyno D200-250mm sandūrų peržiūra televizine kamera	TS-5	kompl	1		

Dokumento žymuo: 2445.2-TDP-NŠ-SŽ-01_3	Lapas	Lapų	Laida
	2	2	0

Poz. Eil.Nr.	Pavadinimas ir techninės charakteristikos	Žymuo	Mato vnt.	Kiekis	Kaina	
					Vnt.	viso kiekio
	<i>Medžiagų ir įrengimų parinkimas, tiekimas, montavimas, hidraulinis išbandymas ir perdavimas užsakovui (pagal TS reikalavimus)</i>					
	<b>Žemės darbai- L1- TINKLAS (pasijungimas į Poškos g. tinklą)</b>					
1.	Tranšėjos išramstymas metaliniais skydais	TS-4	m <sup>3</sup>	699,54		
2.	II gr. sauso grunto kasimas 0,5 m <sup>3</sup> ekskavatoriumi, išvežant 10 km atstumu atliekų tvarkytojui	-,-	m <sup>3</sup>	173,84		
3.	II gr. sauso grunto kasimas 0,5 m <sup>3</sup> ekskavatoriumi, sandeliuojant vietoje	-,-	m <sup>3</sup>	525,7		
4.	II gr. sauso grunto kasimas rankiniu būdu	-,-	m <sup>3</sup>	35,0		
5.	II gr. sauso grunto kasimas rankiniu būdu, iškeliant kranu	-,-	m <sup>3</sup>	142,05		
6.	Tranšėjos užpylimas rankiniu būdu (karjeriniu smėliu)	-,-	m <sup>3</sup>	97,96		Priimta SŽ-01
7.	Tranšėjos užpylimas 0,5 m <sup>3</sup> ekskavatoriumi, gruntą tankinant rankiniais plūktuvais	-,-	m <sup>3</sup>	421,09		Iškastu gruntu
	<b>Žemės darbai- -L1- TINKLAS (pajungimas į K.Jauniaus g.)</b>					
8.	Tranšėjos išramstymas metaliniais skydais	TS-4	m <sup>3</sup>	579,03		
9.	II gr. sauso grunto kasimas 0,5 m <sup>3</sup> ekskavatoriumi, išvežant 10 km atstumu atliekų tvarkytojui	-,-	m <sup>3</sup>	203,34		
10.	II gr. sauso grunto kasimas 0,5 m <sup>3</sup> ekskavatoriumi, sandeliuojant vietoje	-,-	m <sup>3</sup>	375,70		
11.	II gr. sauso grunto kasimas rankiniu būdu	-,-	m <sup>3</sup>	28,95		
12.	II gr. sauso grunto kasimas rankiniu būdu, iškeliant kranu	-,-	m <sup>3</sup>	21,62		
13.	Tranšėjos užpylimas rankiniu būdu (karjeriniu smėliu)	-,-	m <sup>3</sup>	111,30		Priimta SŽ-01
14.	Tranšėjos užpylimas 0,5 m <sup>3</sup> ekskavatoriumi, gruntą tankinant rankiniais plūktuvais	-,-	m <sup>3</sup>	255,84		Iškastu gruntu
	<b>Žemės darbai- -L1- TINKLAS (pajungimas į Tremtinių g.)</b>					
15.	Tranšėjos išramstymas metaliniais skydais	TS-4	m <sup>3</sup>	543,6		
16.	II gr. sauso grunto kasimas 0,5 m <sup>3</sup> ekskavatoriumi, išvežant 10 km atstumu	-,-	m <sup>3</sup>	119,10		

0	2025 05	Statybos leidimui konkursui			
Laida	Išleidimo data	Laidos statusas. Keitimo priežastis (jei taikoma)			
Kval. patv. dok.Nr	UAB "PATVANKA"		Statinio projekto pavadinimas: TIESOS G. TAURAGĖS M. TAURAGĖS R. SAV., KAPITALINIO REMONTO IR PAVIRŠINIŲ NUOTEKŲ TINKLŲ STATYBOS PROJEKTAS		
1594	PV	K.Amolevičius	Dokumento pavadinimas: SĄNAUDŲ ŽINIARAŠTIS Žemės darbai	Laida	
3739	VN PDV	I.Nėniūtė		0	
lt	Statytojas TAURAGĖS RAJONO SAVIVALDYBĖ		Dokumento žymuo: 2445.2-TDP-NŠ-SŽ-02	Lapas 1	Lapų 2

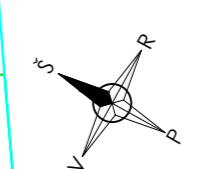
Poz. Eil.Nr.	Pavadinimas ir techninės charakteristikos	Žymuo	Mato vnt.	Kiekis	Kaina	
					Vnt.	viso kiekio
	atliekų tvarkytojui					
17.	II gr. sauso grunto kasimas 0,5 m3 ekskavatoriumi, sandeliuojant vietoje	-,-	m <sup>3</sup>	424,5		
18.	II gr. sauso grunto kasimas rankiniu būdu	-,-	m <sup>3</sup>	27,18		
19.	II gr. sauso grunto kasimas rankiniu būdu, iškeliant kranu	-,-	m <sup>3</sup>	169,20		
20.	Tranšėjos užpylimas rankiniu būdu (karjeriniu smėliu)	-,-	m <sup>3</sup>	75,32		Priimta SŽ-01
21.	Tranšėjos užpylimas 0,5 m3 ekskavatoriumi, gruntą tankinant rankiniais plūktuvais	-,-	m <sup>3</sup>	341,77		Iškastu gruntu

Pastabos:

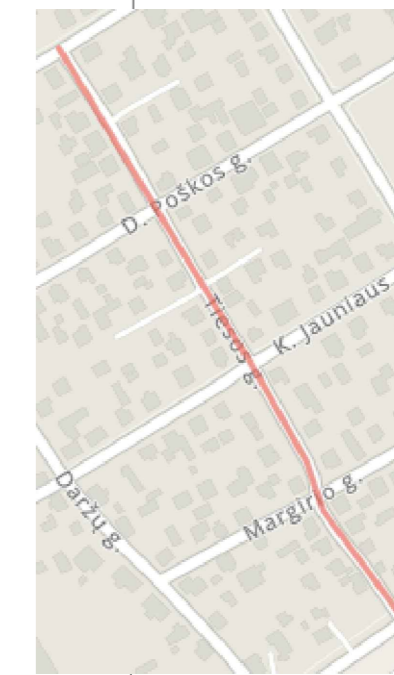
1. Tranšėjos užpylimas rankiniu būdu (karjeriniu smėliu) priimtas –SŽ-01.

Dokumento žymuo: 2445.2-TDP-NŠ-SŽ-02	Lapas	Lapų	Laida
	2	2	0

TOPOGRAFINIS PLANAS M 1:500



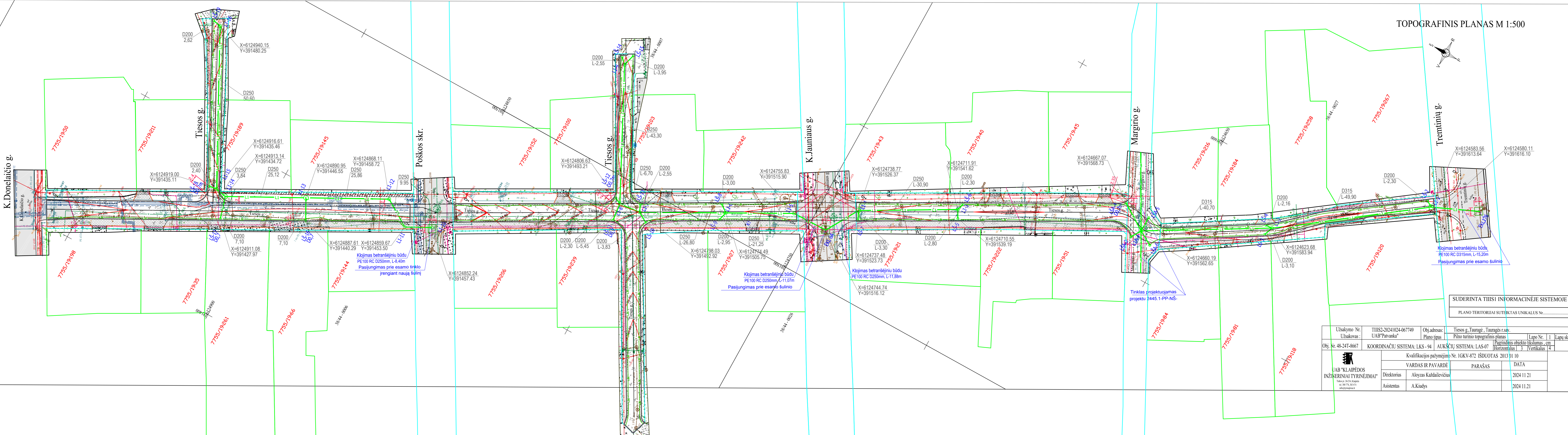
SITUACIJOS SCHEMA



SUTARTINIAI ŽYMĖJIMAI:	
Žymuo	Pavadinimas
L1	Projektuojami paviršinių nuotekų tinklai
L1A	Projektuojami paviršinių nuotekų tinklai kitu projektu 2445.1-PP-NŠ
LD1	Projektuojamas gatvės drenažo tinklas
L1-1	Projektuojamas paviršinių nuotekų šulinys
LŠ1	Projektuojamas lietaus surinkimo šulinėlis
F1-1	Projektuojamas buitinių nuotekų šulinys
	Duobės su išramstymu (2,5/2,5m)
	Sklypų ribos

Pastabos:

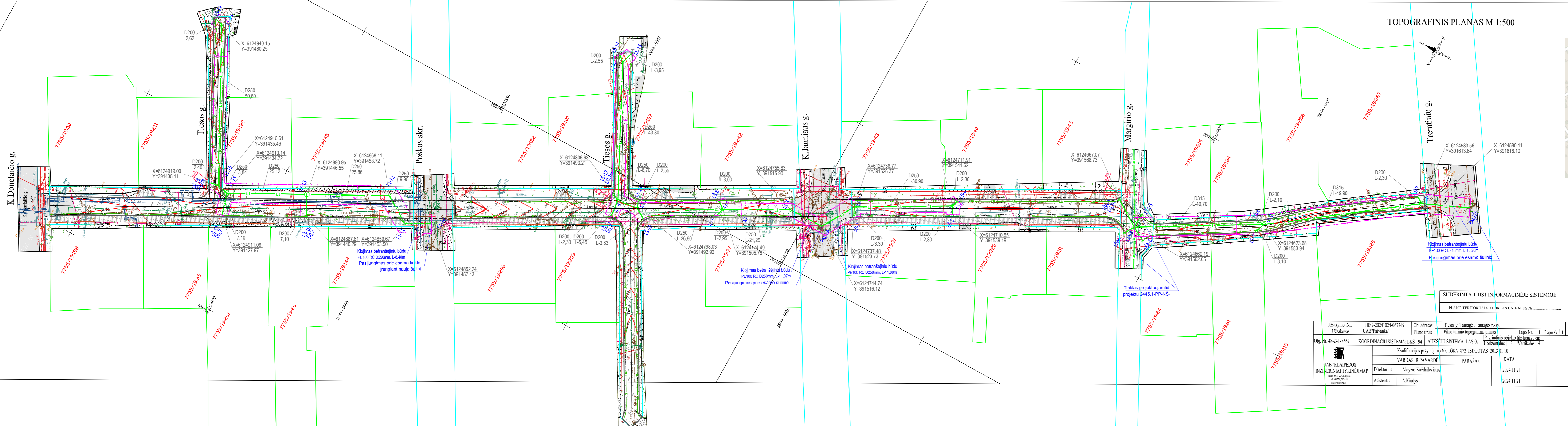
1. Projektas turi būti nagrinėjamas kompleksškai kaip vientisas dokumentas, neatsiejant grafinės ir tekstinės medžiagos.
2. Susikirtimus su esamais tinklais ir esamų inžinerinių tinklų ir šulinių altitudes tikslinti darbu eigoje.
3. Esamus elektros, ryšio kabelius, susikirtimuose su projektuojamais tinklais montuoti į apsauginius dėklus.
4. Prieš pradėdamas darbus, patikslinti esamų inžinerinių komunikacijų padėtį ir altitudes. Tinklų apsaugos zonos, darbus vykdyti išskivietus tinklus eksploatuojančios organizacijos atstovų.
5. Prieš darbų pradžią gauti ESO sutikimą žemės kasimo darbams dujų bei elektros tinklų apsaugos zonoje. Prieš pradėdamas darbus, patikslinti esamų inžinerinių komunikacijų padėtį ir altitudes. Dujotiekio altitudes tikslinti vietoje atliekant kontrolinius dujotiekio atkasimus. Žemės kasimo darbus dujotiekio apsaugos zonoje vykdyti tik rankiniu būdu arba imtis kitokių priemonių dujotiekio apsaugajimui nuo pažeidimų. Vykdamas darbus, klojant komunikacijas išlaikyti minimalius leidžiamus vertikalius ir horizontalius atstumus iki dujotiekio, apsaugoti juos nuo pažeidimų. Neišlaikant atstumų iki dujotiekio, įrengti papildomas apsaugos priemones arba jį iškelti.
6. Esamų dangų ardymo ir atstatymo darbus kiekiškai specifikuojami Susiųkimo dalies byloje.
7. Projekte nurodoma plastikinių vamzdžių išoriniai diametrai D200mm, D250mm, 315mm.



Užsakymo Nr.	THIS2-20241024-067749	Obj. adresas:	Tiesos g., Tauragės r. sav.	Mastelis
Užsakovas:	UAB "Patvanka"	Plano tipas:	Plano turinio topografinis planas	Lapo Nr. 1 Lapų sk. 1 M 1:500
Obj. Nr. 48-24T-8667	KOORDINACIJŲ SISTEMA: LKS-94	AUKŠČIŲ SISTEMA: LAS-07	Pagrindinis objekto tikslumas, cm	Horizontalus 3 Vertikalus 4
UAB "KLAIPĖDOS INŽINERINIAI TYRINĖJIMAI" UAB "KLAIPĖDOS INŽINERINIAI TYRINĖJIMAI" UAB "KLAIPĖDOS INŽINERINIAI TYRINĖJIMAI"	Kvalifikacijos pažymėjimo Nr. I.GKV-872 IŠDUOTAS 2013 01 10		PARAŠAS	DATA
	VARDAS IR PAVARDE			
	Direktorius	Aloyzas Kazdailevičius		2024 11 21
Asistentas	A. Kiudys		2024 11 21	

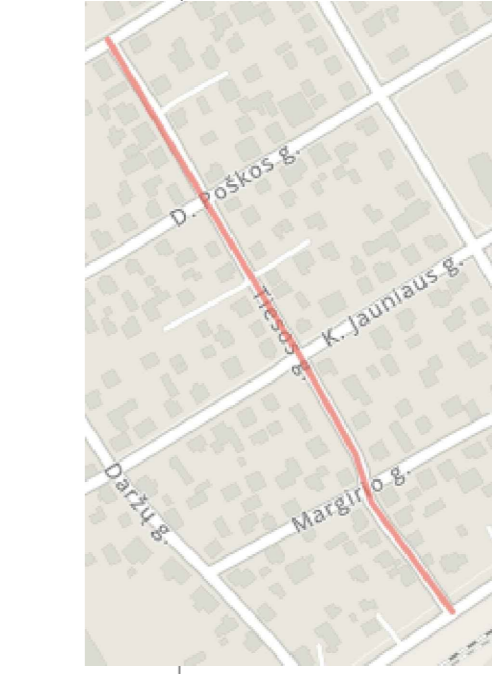
SUDERINTA THISI INFORMACINĖJE SISTEMOJE  
 PLANO TERITORIJAI SUTIKTAS UNIKALUS Nr. ....

0	2024	Statybos leidimui, konkursui, statybai
Laida	Išleidimo data	Laidos statusas, keitimo priežastis (jei taikoma)
KVAL. PATV. DOK. NR.	Projektuotojas:	Statinio projekto pavadinimas
	UAB "Patvanka"	TIESOS G. TAURAGĖS M. TAURAGĖS R. SAV., KAPITALINIO REMONTO IR PAVIRŠINIŲ NUOTEKŲ TINKLŲ STATYBOS PROJEKTAS
1594	S PV	K. Amolevičius
3739	VN PDV	I. Nėniūtė
Statytojas	Dokumento žymuo	
	TAURAGĖS RAJONO SAVIVALDYBĖ	2445.2-TDP-NŠ.B-01
LT	Lapas	Lapų
	1	1



TOPOGRAFINIS PLANAS M 1:500

SITUACIJOS SCHEMA



SUTARTINIAI ŽYMĖJIMAI:	
Žymuo	Pavadinimas
LI	Projektuojami paviršinių nuotekų tinklai
L1A	Projektuojami paviršinių nuotekų tinklai kitu projektu 2445.1-PP-NŠ
LDI	Projektuojamas gatvės drenažo tinklas
L1-1	Projektuojamas paviršinių nuotekų šulinys
LŠ1	Projektuojamas lietaus surinkimo šulinėlis
F1-1	Projektuojamas buitinių nuotekų šulinys
[Pink box symbol]	Paviršinių nuotekų tinklo apsaugos zona
[Green box symbol]	Duobės su išramstymu (2,5/2,5m)
[Blue line symbol]	Sklypų ribos

Pastabos:

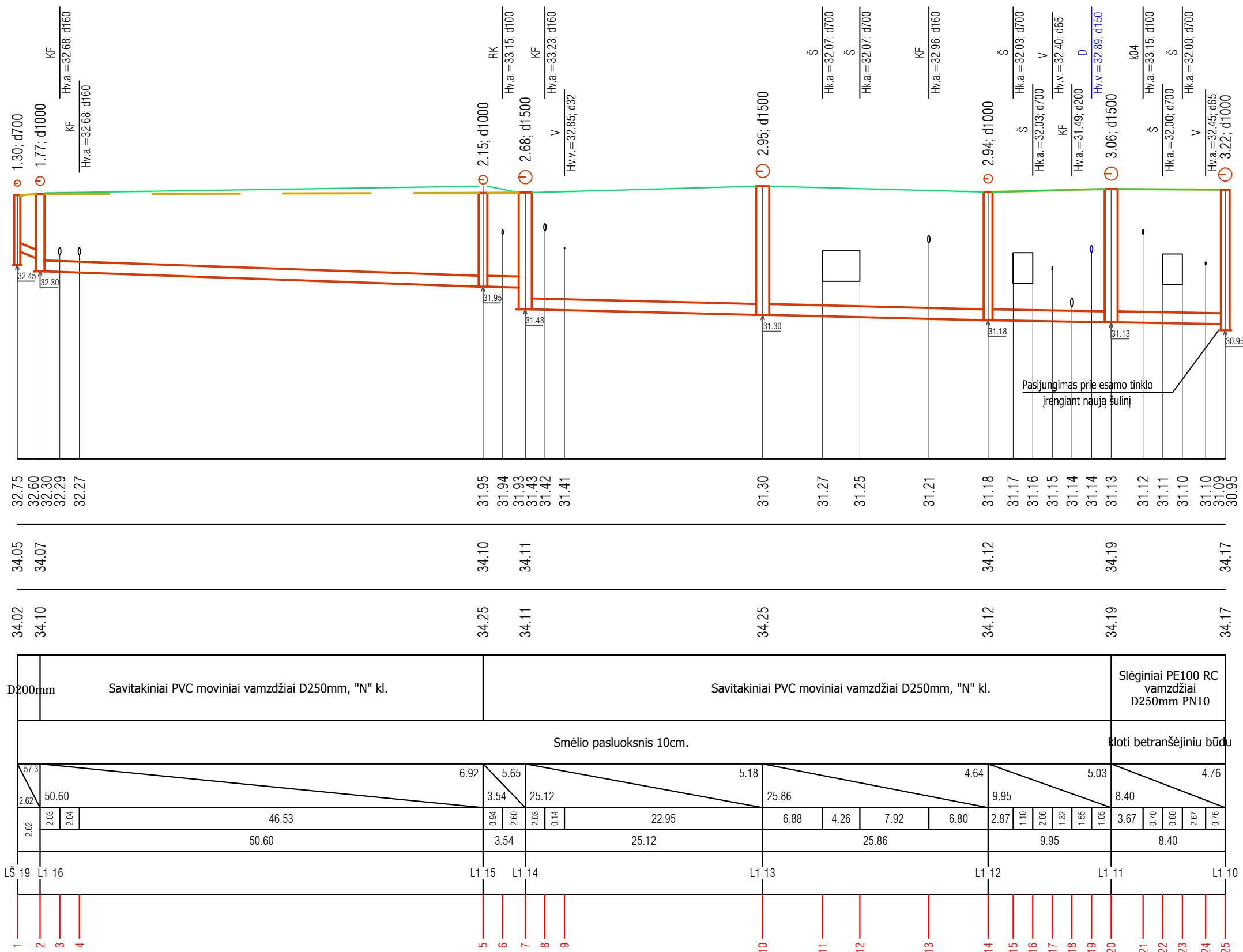
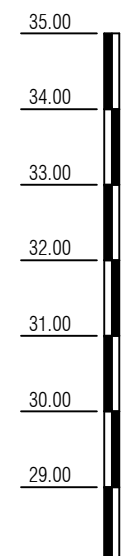
- Projektas turi būti nagrinėjamas kompleksškai kaip vientisas dokumentas, neatsiejant grafinės ir tekstinės medžiagos.
- Susikirtimus su esamais tinklais ir esamų inžinerinių tinklų ir šulinių altitudes tikslinti darbų eigoje.
- Esamus elektros, ryšio kabelius, susikirtimuose su projektuojamais tinklais montuoti į apsauginius dėklus.
- Prieš pradėdamas statybos darbus, patikrinti esamų inžinerinių komunikacijų padėtį ir altitudes. Tinklų apsaugos zonoje, darbus vykdyti išskivietus tinklus eksploatuojančios organizacijos atstovų.
- Prieš darbų pradžią gauti ESO sutikimą žemės kasimo darbams dujų bei elektros tinklų apsaugos zonoje. Prieš pradėdamas darbų vykdymą, dujų ir elektros tinklų parodymū išskivietus ESO atstovų. Dujotiekio altitudes tikslinti vietoje atliekant kontrolinius dujotiekio atkasimus. Žemės kasimo darbus dujotiekio apsaugos zonoje vykdyti tik rankiniu būdu arba imtis kitokių priemonių dujotiekio apsaugimui nuo pažeidimų. Vykdamas darbus, klojant komunikacijas išlaikyti minimalius leidžiamus vertikalius ir horizontalius atstumus iki dujotiekio, apsaugoti juos nuo pažeidimų. Neišlaikant atstumų iki dujotiekio, įrengti papildomas apsaugos priemones arba jį iškelti.
- Projekte nurodoma plastikinių vamzdžių išoriniai diametrai D200mm, D250mm, 315mm.

SUDERINTA THISSI INFORMACINĖJE SISTEMOJE  
 PLANO TERITORIJAI SUTERTAS UNIKALUS Nr. ....

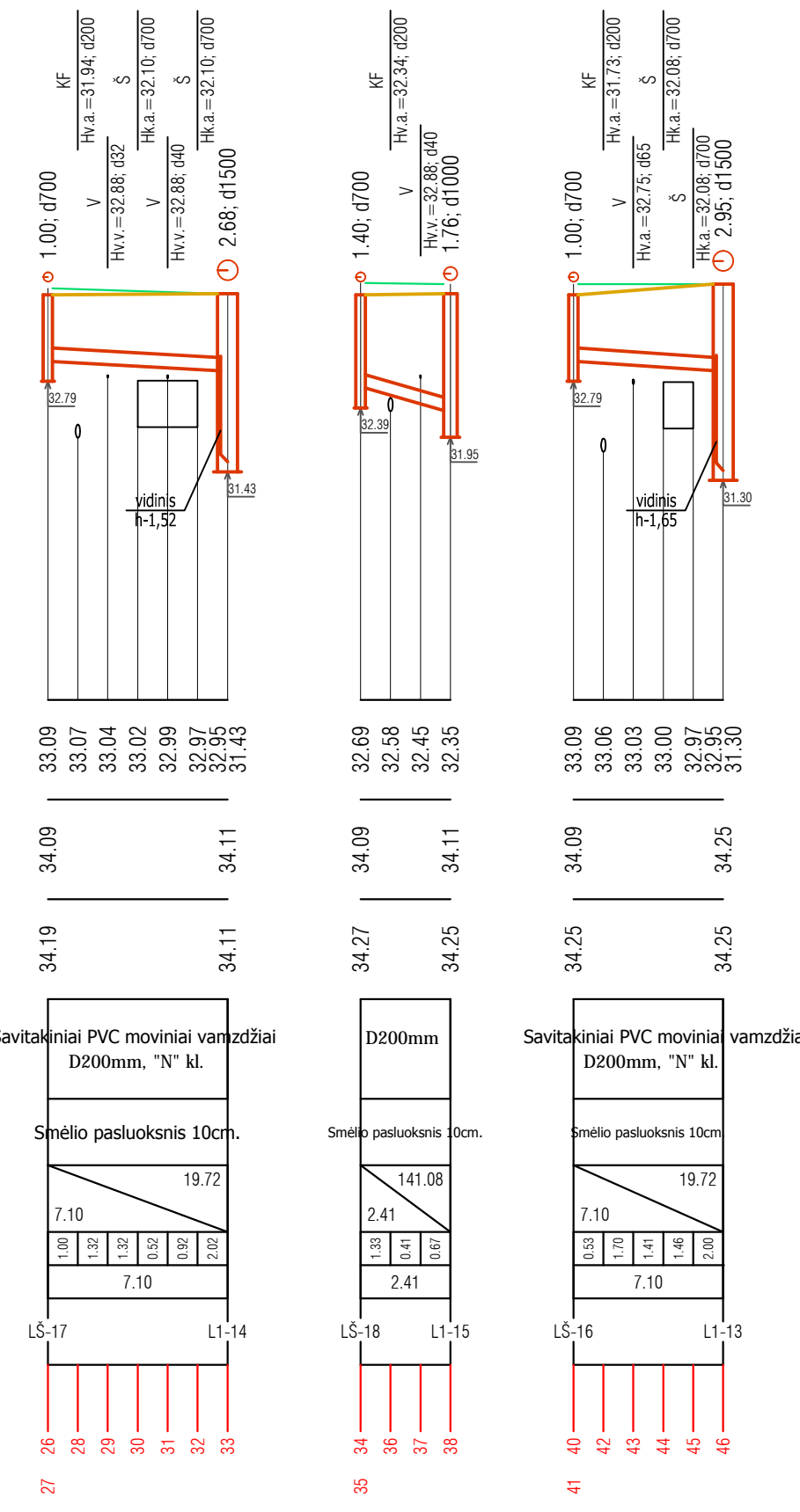
Užsakymo Nr.	THISS-20241024-067749	Obj. adresas:	Tiesos g., Tauragės r. sav.	Mastelis	
Užsakovas:	UAB "Patvanka"	Plano tipas:	Pilno turinio topografinis planas	Lapo Nr.   Lapų sk.   M 1:500	
Obj. Nr.	48-24T-8667	KOORDINACIJŲ SISTEMA:	LKS-94	AUKŠČIŲ SISTEMA:	LAS-07
				Pagrindinis objekto tikslumas, cm	Horizontalus   3   Vertikalus   4
UAB "KLAIPĖDOS INŽINERINIAI TYRINĖJIMAI" Tauragės r. sav., Tauragės m. senj., Tiesos g. 11, LT-82171, 82171	Kvalifikacijos pažymėjimo Nr.	IGKV-872 IŠDUOTAS 2013 01 10	PARAŠAS	DATA	
	VARDAS IR PAVARDE			2024 11 21	
	Direktorius	Aloyzas Každailėvičius			2024 11 21
	Asistentas	A. Kiudys			

0	2024	Statybos leidimui, konkursui, statybai		
Laida	Išleidimo data	Laidos statusas, keitimo priežastis (jei taikoma)		
KVAL. PATV. DOK. NR.	Projektuotojas:	Statinio projekto pavadinimas		
	UAB "Patvanka"	TIESOS G. TAURAGĖS M. TAURAGĖS R. SAV., KAPITALINIO REMONTO IR PAVIRŠINIŲ NUOTEKŲ TINKLŲ STATYBOS PROJEKTAS		
1594	S PV	K. Amolevičius	Statinio numeris ir pavadinimas. Dokumento pavadinimas	Laida
3739	VN PDV	I. Nėniūtė	Planas su projektuojamų paviršinių nuotekų tinklų apsaugos zona, M1:500	0
LT	Statytojas	Dokumentų žymuo	Lapas	Lapų
	TAURAGĖS RAJONO SAVIVALDYBĖ	2445.2-TDP-NŠ.B-01.1	1	1

IŠILGINIS PROFILIS  
M h 500  
V 100



POŠKOS SKR.

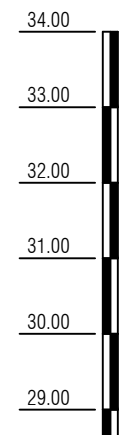


Pastabos:

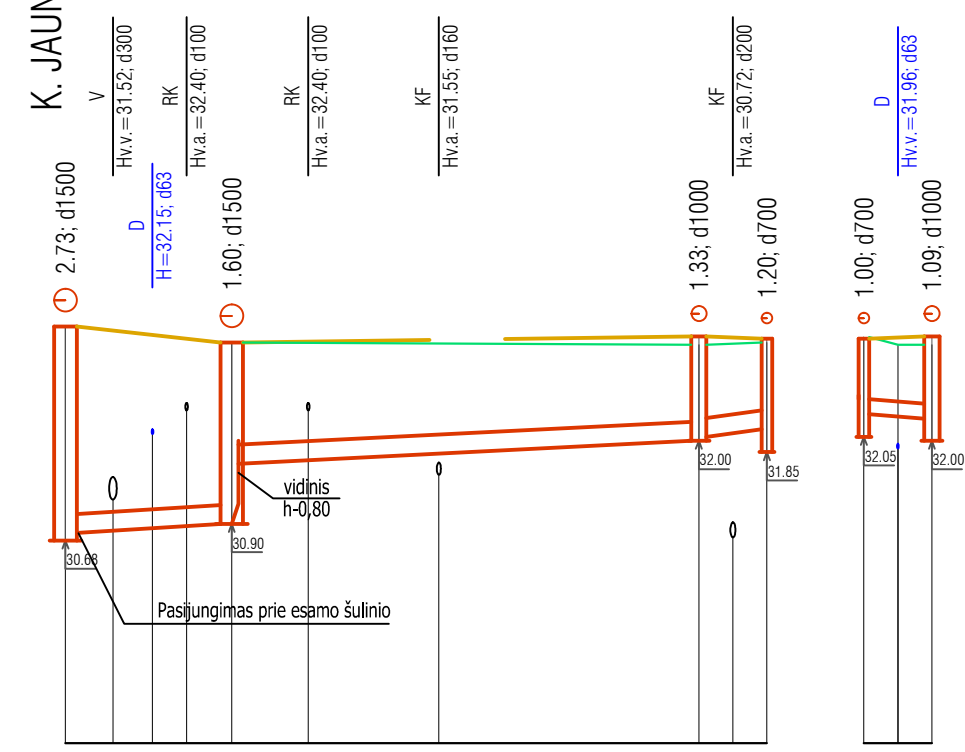
1. Projektas turi būti nagrinėjamas kompleksiskai kaip vientisas dokumentas, neatsiejant grafines ir tekstinės medžiagos.
2. Susikirtimus su esamais tinklais ir esamų inžinerinių tinklų ir šulinių altitudes tikslinti darbų eigoje.
3. Esamus elektros, ryšio kabelius, susikirtimuose su projektuojamais tinklais montuoti į apsauginius dėklus.
4. Prieš pradėdam darbus, patikslinti esamų inžinerinių komunikacijų padėtį ir altitudes. Tinklų apsaugos zonoje, darbus vykdyti išsikvietus tinklus eksploatuojančios organizacijos atstovą.
5. Prieš darbų pradžią gauti ESO sutikimą žemės kasimo darbams dujų bei elektros tinklų apsaugos zonoje. Prieš pradėdam darbus, vykdyti kontrolinius dujotiekio atkasimus. Žemės kasimo darbus dujotiekio apsaugos zonoje vykdyti tik rankiniu būdu arba imtis kitokių priemonių dujotiekio apsaugijimui nuo pažeidimų. Vykdam darbus, klojant komunikacijas išlaikyti minimalius leidžiamus vertikalius ir horizontalius atstumus iki dujotiekio, apsaugoti juos nuo pažeidimų. Neišlaikant atstumų iki dujotiekio, įrengti papildomas apsaugos priemones arba jį iškelti.
6. Projekte nurodoma plastikinių vamzdžių išoriniai diametrai D200mm, D250mm, 315mm.

0	2025	Statybos leidimui, konkursui, statybai	
Laida	Išleidimo data	Laidos statusas, keitimo priežastis (jei taikoma)	
KVAL. PATV. DOK. NR.	Projektuotojas: <b>UAB "Patvanka"</b>	Statinio projekto pavadinimas <b>TIESOS G. TAURAGĖS M. TAURAGĖS R. SAV., KAPITALINIO REMONTO IR PAVIRŠINIŲ NUOTEKŲ TINKLŲ STATYBOS PROJEKTAS</b>	
1594	S PV	K. Amolevičius	Statinio numeris ir pavadinimas. Dokumento pavadinimas
3739	VN PDV	I.Nėniūtė	-L1- tinklo išilginis profilis, Mh1:500, Mv1:100
LT	Statytojas <b>TAURAGĖS RAJONO SAVIVALDYBĖ</b>	Dokumento žymuo <b>2445.2-TDP-NŠ.B-02</b>	Lapas Lapų 1 3

IŠILGINIS PROFILIS  
M h 500  
v 100



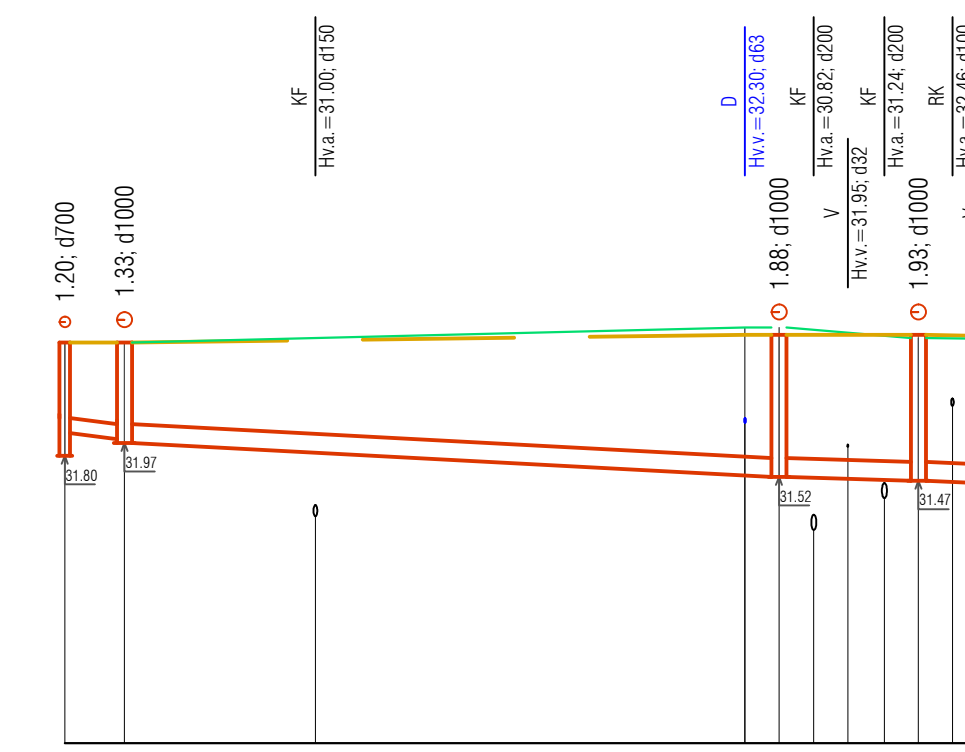
K. JAUNIAUS G.



VAMZDŽIO/LATAKO DUGNO ALTITUDĖ	30.68 30.78 30.81 30.84 30.87 30.90 31.70 31.74 31.83 32.05 32.10 32.15
PROJEKTUOJAMO ŽEMĖS PAVIRŠIAUS ALTITUDĖ	33.51 33.30
ESAMA ŽEMĖS PAVIRŠIAUS ALTITUDĖ	33.51 33.30

VAMZDŽIŲ ŽYMĖJIMAS IZOLIACIJOS TIPAS	Slėginiai PE100 RC vamzdžiai D250mm PN10	Savitakiniai PVC moviniai vamzdžiai D250mm, "N" kl.	D200mm
PAGRINDAS	kloti betranšėjiniu būdu		
NUOLYDIS %	Smėlio pasluoksnis 10cm.		
ATSTUMAI (m)	10.10 3.14 2.62 0.88 5.24	9.71 5.06 8.64 17.20 30.90	43.40 2.30 1.96 0.74
ŠULINIŲ NR. CHARAKTERINGI TAŠKAI	EKL6A 1 2 3 4 5	L1-4 6 7	L1-3 8 9 10

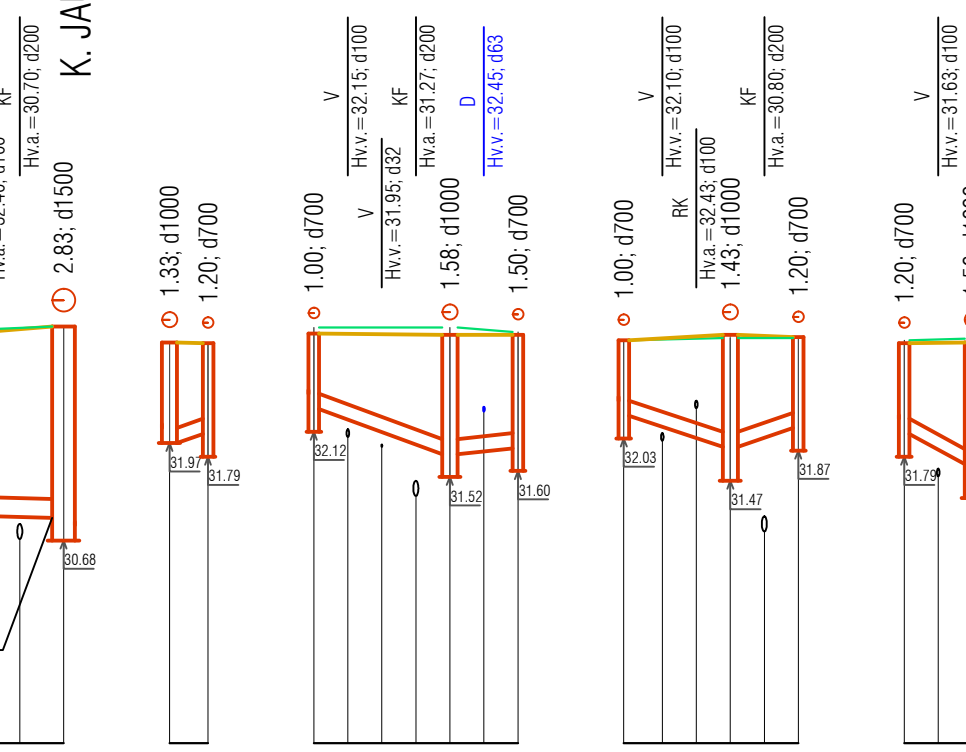
K. JAUNIAUS G.



VAMZDŽIO/LATAKO DUGNO ALTITUDĖ	32.35 32.32 32.29 32.10 32.02 31.97 31.84 31.54 31.52 31.51 31.50 31.48 31.47 31.45 31.43 31.26 31.24 31.14 31.10 31.05 31.04 31.03 31.02 31.00 30.99 30.98 30.68
PROJEKTUOJAMO ŽEMĖS PAVIRŠIAUS ALTITUDĖ	33.30 33.30
ESAMA ŽEMĖS PAVIRŠIAUS ALTITUDĖ	33.30 33.30

VAMZDŽIŲ ŽYMĖJIMAS IZOLIACIJOS TIPAS	D200mm	Savitakiniai PVC moviniai vamzdžiai D250mm, "N" kl.	Slėginiai PE100 RC vamzdžiai D250mm PN10
PAGRINDAS	kloti betranšėjiniu būdu		
NUOLYDIS %	Smėlio pasluoksnis 10cm.		
ATSTUMAI (m)	30.25 3.95 43.30 12.63 29.83 0.84 2.38 0.88 2.42 0.71 0.06 20.44 4.70 11.00 4.08 6.17	10.39 6.70 7.46 26.80 8.74 21.25 8.74 11.07 6.32	34.78 2.30 1.10 1.83 2.90
ŠULINIŲ NR. CHARAKTERINGI TAŠKAI	LŠ-15 11 13	L1-9 14 15 16 17 18 19 20 21 22	L1-6 23 24 25 26 27 28 29 30 31 32 33

K. JAUNIAUS G.



VAMZDŽIO/LATAKO DUGNO ALTITUDĖ	31.97 32.09 32.42 32.28 32.11 31.95 31.82 31.86 31.90 32.33 32.06 32.02 31.92 32.08 32.17 32.09 31.87 31.69 31.96 32.09 32.10 32.04 32.00
PROJEKTUOJAMO ŽEMĖS PAVIRŠIAUS ALTITUDĖ	33.30 33.29
ESAMA ŽEMĖS PAVIRŠIAUS ALTITUDĖ	33.30 33.29

VAMZDŽIŲ ŽYMĖJIMAS IZOLIACIJOS TIPAS	D200mm	Savitakiniai PVC moviniai vamzdžiai D200mm, "N" kl.	D200mm	D200mm	D200mm	
PAGRINDAS	Smėlio pasluoksnis 10cm.					
NUOLYDIS %	Smėlio pasluoksnis 10cm.					
ATSTUMAI (m)	47.7 2.55 2.85	5.45 1.45 1.70 1.44 0.86 1.10 1.20	110.09 3.83 107.0 98.0 2.95 3.00	34.78 2.30 3.83 2.55	135.6 133.3 2.95 3.00	30.30 3.30
ŠULINIŲ NR. CHARAKTERINGI TAŠKAI	L1-9 34 36	LŠ-11 37 38 39 40 41 42 43 44	LŠ-10 45 46 47 48 49 50 51	LŠ-9 52 53 54 55 56 57	LŠ-7 58 59 60 61	

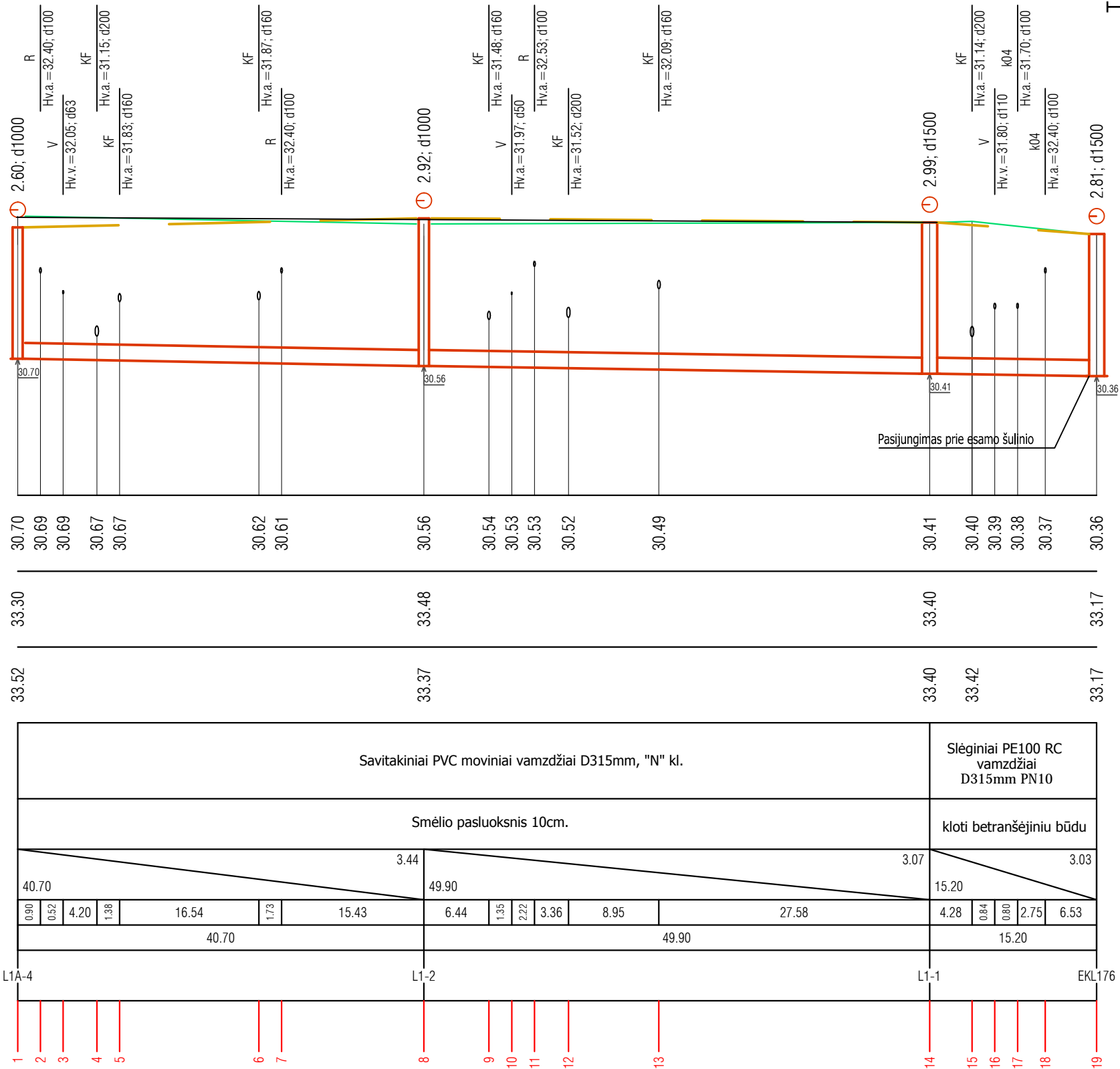
- Pastabos:
1. Projektas turi būti nagrinėjamas kompleksiskai kaip vientisas dokumentas, neatsiejant grafines ir tekstinės medžiagos.
  2. Susikirtimus su esamais tinklais ir esamų inžinerinių tinklų ir šulinių altitudes tikslinti darbu eigoje.
  3. Esamus elektros, ryšio kabelius, susikirtimuose su projektuojamais tinklais montuoti į apsauginius dėklus.
  4. Prieš pradant statybos darbus, patikslinti esamų inžinerinių komunikacijų padėtį ir altitudes. Tinklų apsaugos zonoje, darbus vykdyti išsikvietus tinklus eksploatuojančios organizacijos atstuvą.
  5. Prieš darbų pradžią gauti ESO sutikimą žemės kasimo darbams dujų bei elektros tinklų apsaugos zonoje vykdyti tik rankiniu būdu arba imtis kitokių priemonių dujotiekio apsaugijimui nuo pažeidimų. Vykdam darbus, klojant komunikacijas išlaikyti minimalius leidžiamus vertikalius ir horizontalius atstumus iki dujotiekio, apsaugoti juos nuo pažeidimų. Neišlaikant atstumų iki dujotiekio, įrengti papildomas apsaugos priemones arba jį iškelti.
  6. Projekte nurodoma plastikinių vamzdžių išoriniai diametrai D200mm, D250mm, 315mm.

0	2025	Statybos leidimui, konkursui, statybai
Laida	Išleidimo data	Laidos statusas, keitimo priežastis (jei taikoma)
KVAL. PATV. DOK. NR.	Projektuotojas: <b>UAB "Patvanka"</b>	Statinio projekto pavadinimas: <b>TIESOS G. TAURAGĖS M. TAURAGĖS R. SAV., KAPITALINIO REMONTO IR PAVIRŠINIŲ NUOTEKŲ TINKLŲ STATYBOS PROJEKTAS</b>
1594	S PV	K. Amolevičius
3739	VN PDV	I.Nėniūtė
LT	Statytojas: <b>TAURAGĖS RAJONO SAVIVALDYBĖ</b>	Statinio numeris ir pavadinimas. Dokumento pavadinimas: <b>-L1- tinklo išilginis profilis, Mh1:500, Mv1:100</b>
	Dokumento žymuo: <b>2445.2-TDP-NŠ-B-02</b>	Laidos statusas, keitimo priežastis (jei taikoma): <b>0</b>
	Lapas	Lapų
	2	3

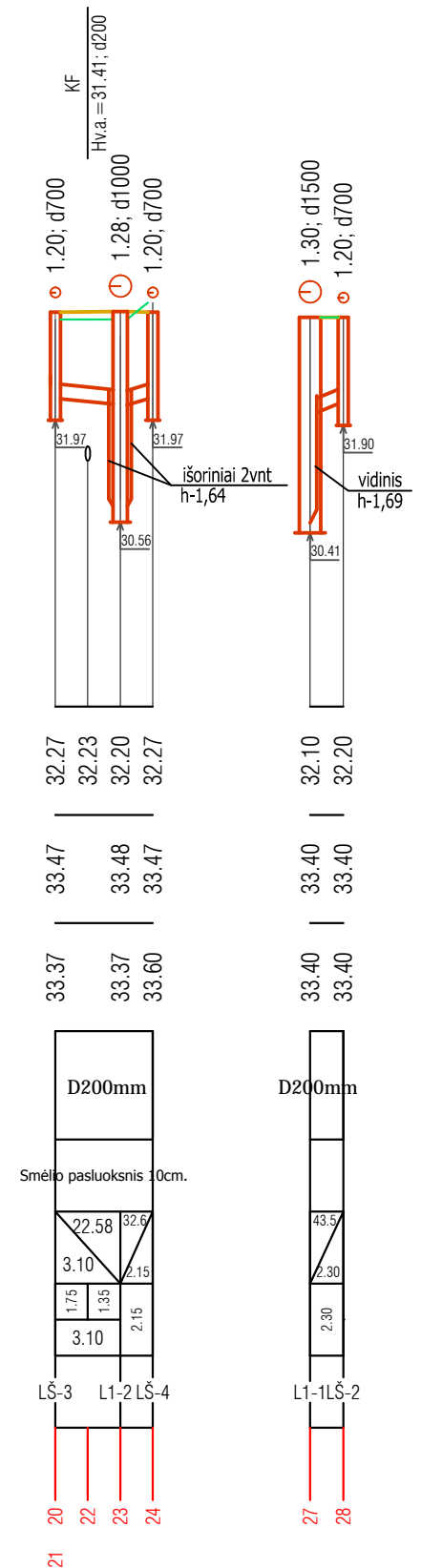
IŠILGINIS PROFILIS  
M h 500  
V 100

VAMZDŽIO/LATAKO DUGNO ALTITUDĖ	30.70 30.69 30.69 30.67 30.67
PROJEKTUOJAMO ŽEMĖS PAVIRŠIAUS ALTITUDĖ	33.30
ESAMA ŽEMĖS PAVIRŠIAUS ALTITUDĖ	33.52
VAMZDŽIŲ ŽYMĖJIMAS IZOLIACIJOS TIPAS	Savitakiniai PVC moviniai vamzdžiai D315mm, "N" kl. / Slėginiai PE100 RC vamzdžiai D315mm PN10
PAGRINDAS	Smėlio pasluoksnis 10cm. / kloti betranšėjiniu būdu
NUOLYDIS ‰	3.44 / 3.07 / 3.03
ILGIS (m)	40.70 / 49.90 / 15.20
ATSTUMAI (m)	0.90, 0.52, 4.20, 1.38, 16.54, 1.73, 15.43, 6.44, 1.35, 2.22, 3.36, 8.95, 27.58, 4.28, 0.84, 0.80, 2.75, 6.53
ŠULINIŲ NR. CHARAKTERINGI TAŠKAI	L1A-4, L1-2, L1-1, EK1176

MARGIRIO G.



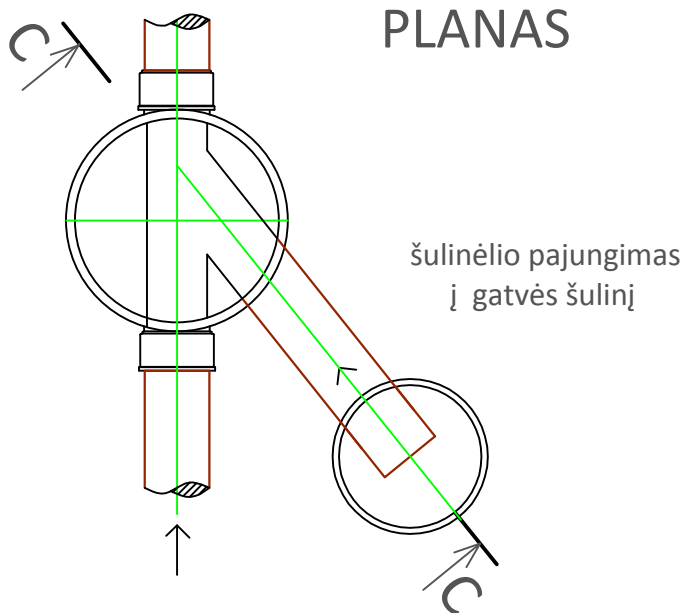
TREMTINIŲ G.



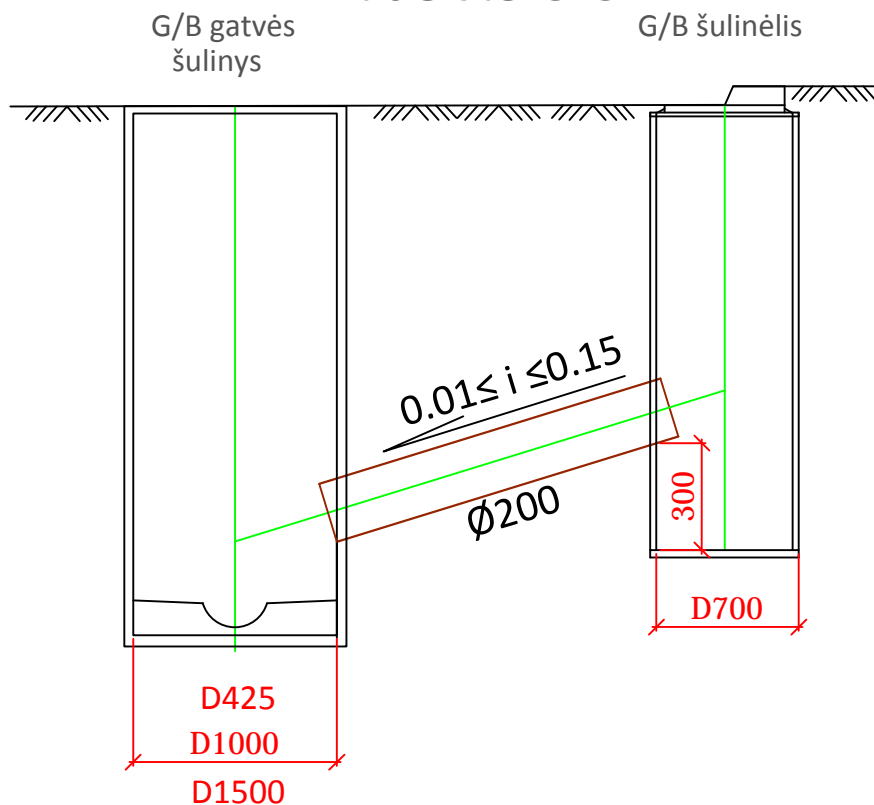
Pastabos:

1. Projektas turi būti nagrinėjamas kompleksškai kaip vientisas dokumentas, neatsiejant grafines ir tekstinės medžiagos.
2. Susikirtimus su esamais tinklais ir esamų inžinerinių tinklų ir šulinių altitudes tikslinti darbų eigoje.
3. Prieš pradėdant statybos darbus, patikslinti esamų inžinerinių komunikacijų padėtį ir altitudes. Tinklų apsaugos zonose, darbus vykdyti išsikvietus tinklus eksploatuojančios organizacijos atstuvą.
4. Projekte nurodoma plastikinių vamzdžių išoriniai diametrai D200, D315m

0	2025	Statybos leidimui, konkursui, statybai	
Laida	Išleidimo data	Laidos statusas, keitimo priežastis (jei taikoma)	
KVAL. PATV. DOK. NR.	Projektuotojas: <b>UAB "Patvanka"</b>	Statinio projekto pavadinimas <b>TIESOS G. TAURAGĖS M. TAURAGĖS R. SAV., KAPITALINIO REMONTO IR PAVIRŠINIŲ NUOTEKŲ TINKLŲ STATYBOS PROJEKTAS</b>	
1594	S PV	K. Amolevičius	Statinio numeris ir pavadinimas. Dokumento pavadinimas <b>-L1- tinklo išilginis profilis, Mh1:500, Mv1:100</b>
3739	VN PDV	I.Nėniūtė	
LT	Statytojas <b>TAURAGĖS RAJONO SAVIVALDYBĖ</b>	Dokumento žymuo <b>2445.2-TDP-NŠ.B-02</b>	
		Lapas	Lapų
		3	3

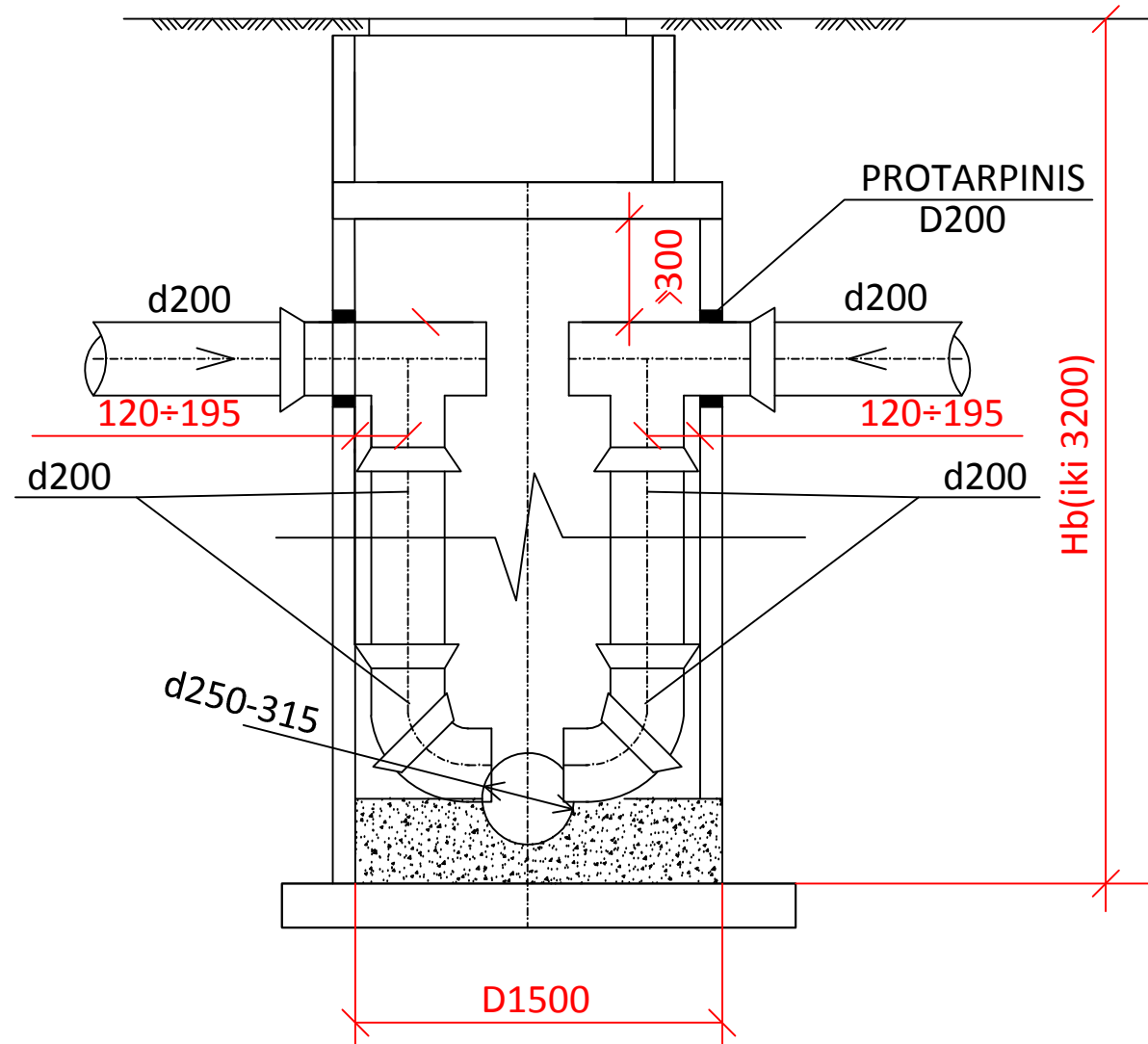


### PJŪVIS C-C



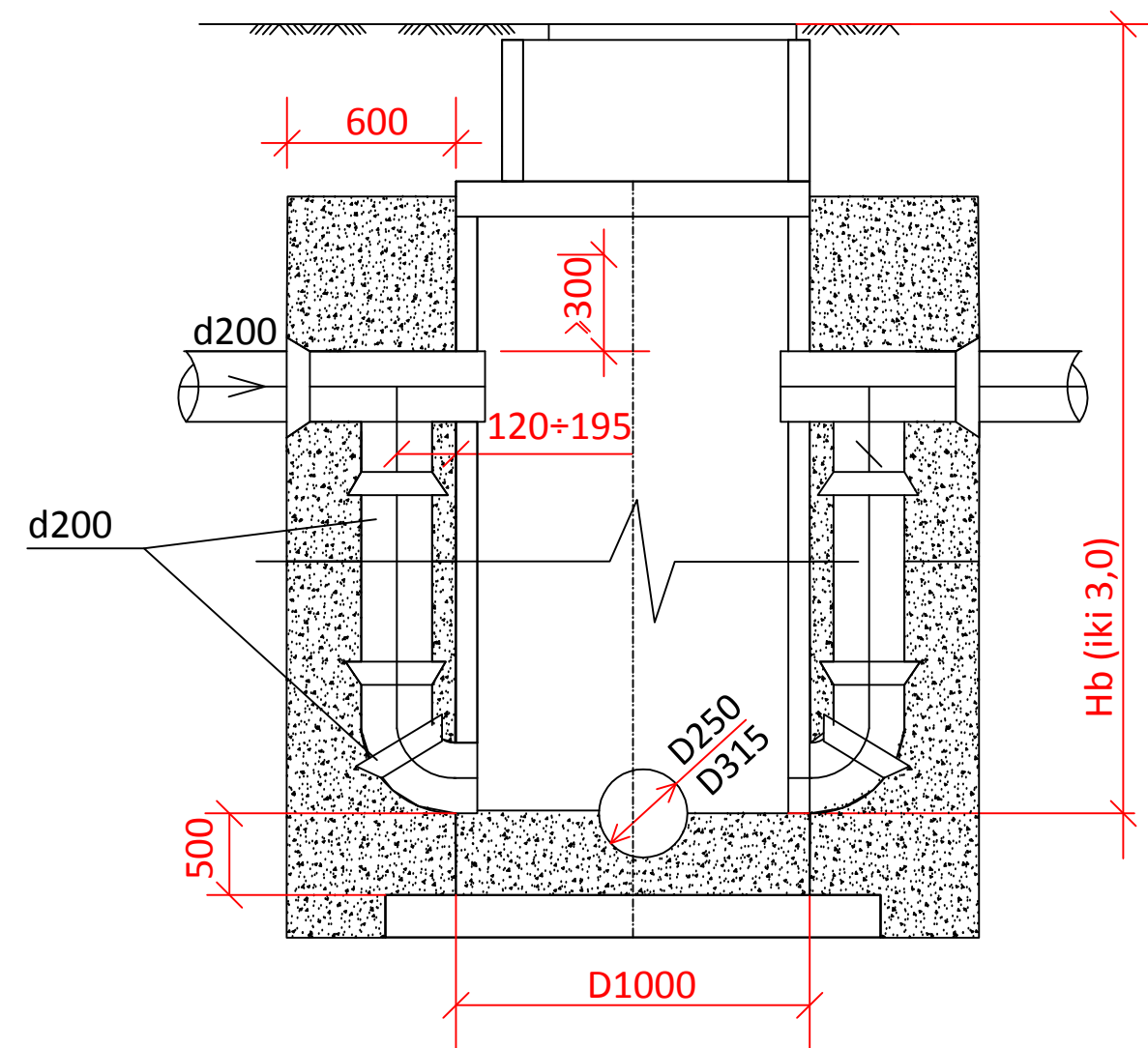
0	2025 04	Statybos leidimui, konkursui, statybai			
Laida	Išleidimo data	Laidos statusas, keitimo priežastis (jei taikoma)			
KVAL. PATV. DOK. NR.	Projektuotojas: <b>UAB "Patvanka"</b>		Statinio projekto pavadinimas <b>MARGIRIO G. TAURAGĖS M. TAURAGĖS R. SAV., KAPITALINIO REMONTO IR PAVIRŠINIŲ NUOTEKŲ TINKLŲ STATYBOS PROJEKTAS</b>		
1594	S PV	K. Amolevičius	Statinio numeris ir pavadinimas. Dokumento pavadinimas <b>Lietaus šulinių detalizacijos schema</b>	Laida	
3739	VN PDV	I. Nėniūtė		0	
LT	Statytojas <b>TAURAGĖS RAJONO SAVIVALDYBĖ</b>		Dokumento žymuo <b>2445.2-TDP-NŠ.B-03</b>	Lapas	Lapų
				1	1

# VIDINIO KRITIMO ĮRENGIMO DETALĖ GELŽBETONINIAME ŠULINYJE



# IŠORINIO KRITIMO ĮRENGIMO DETALĖ GELŽBETONINIAM ŠULINIUI

L1-2



0	2025 04	Statybos leidimui, konkursui, statybai	
Laida	Išleidimo data	Laidos statusas, keitimo priežastis (jei taikoma)	
KVAL. PATV. DOK. NR.	Projektuotojas: <b>UAB "Patvanka"</b>		Statinio projekto pavadinimas <b>MARGIRIO G. TAURAGĖS M. TAURAGĖS R. SAV., KAPITALINIO REMONTO IR PAVIRŠINIŲ NUOTEKŲ TINKLŲ STATYBOS PROJEKTAS</b>
1594	S PV	K. Amolevičius	Statinio numeris ir pavadinimas. Dokumentų pavadinimas <b>Kritimo įrengimo detalės</b>
3739	VN PDV	I. Nėniūtė	
LT	Statytojas <b>TAURAGĖS RAJONO SAVIVALDYBĖ</b>	Dokumento žymuo <b>2445.1-TDP-NŠ.B-04</b>	
		Lapas	Lapų
		1	1



## UAB „Tauragės vandenys“

UAB „Patvanka“  
Savanorių pr. 192, Kauno m.

2025-02- Nr.  
į 2025-02-06 Nr. GD-2025-52

### PRISIJUNGIMO SĄLYGOS

Rengiant Tiesos g., Tauragės m., Tauragės r. sav. kapitalinio remonto ir paviršinių nuotekų tinklų statybos projektą, numatomi sekantys reikalavimai:

1. Geriamojo vandens tiekimo ir nuotekų tvarkymo infrastruktūros apsaugos zonose negavus UAB „Tauragės vandenys“ pritarimo (derinimo) projektui ar numatomi veiksmai, draudžiama keisti žemės paviršiaus altitudes daugiau kaip 0,3 metro (kasti gruntą arba užpilti papildomą grunto sluoksnį) ar vykdyti požeminius darbus. Tokiais atvejais projekte spręsti klausimą dėl esamų tinklų pažeminimo arba pakėlimo būtinybės.
2. Rekomenduojame suprojektuoti ir pastatyti geriamojo vandens tiekimo įvadus sklypams Jauniaus g. 29 ir Tremtinių kelio 7, siekiant ateityje išvengti naujai įrengtos dangos ardymo.
3. Į projektuojamą teritoriją patenkančių geriamojo vandens tiekimo, nuotekų tvarkymo šulinių dangčių aukštį sulygininti su planuojamu dangos aukščiu.
4. Dangos paviršiaus altitudę projektuoti nepažeidžiant minimalaus leistino nuotekų tvarkymo vamzdinių įgilinimo.
5. Suprojektuoti ir pastatyti paviršinių nuotekų tvarkymo tinklus, juos pajungiant į gatvėje esančią paviršinių nuotekų tinklų infrastruktūrą.
6. Projekte įvertinti esamų paviršinių nuotekų tvarkymo tinklų infrastruktūros galimybę priimti naujus skaičiuojamus paviršinių nuotekų kiekius.
7. Surinkimo šulinėlių dydį projektuoti ne mažesnio nei d700 skersmens.
8. Neviršyti paviršinių nuotekų išleidimui į nuotakyną nustatytų užterštumo normų: skendinčiųjų medžiagų vidutinė metinė koncentracija – 150 mg/l, didžiausia momentinė koncentracija – 300 mg/l, naftos produktų vidutinė metinė koncentracija – 10 mg/l, didžiausia momentinė koncentracija – 30 mg/l, kitų pavojingųjų medžiagų koncentracija negali viršyti Lietuvos Respublikos aplinkos ministro 2006 m. gegužės 17 d. įsakymu Nr. D1-236 „Dėl nuotekų tvarkymo reglamento patvirtinimo“ patvirtinto Nuotekų tvarkymo reglamento I priede nurodytų medžiagų, II priedo A ir B1 sąrašuose nurodytų medžiagų DLK į gamtinę aplinką ir II priedo B2 sąrašė nurodytų medžiagų DLK į nuotekų surinkimo

sistemą, išskyrus išimtis, kai Reglamente arba kituose teisės aktuose nustatyti kitokie reikalavimai išleidžiamoms paviršinėms nuotekoms.

9. Projektuojant statinius vadovautis 2019-06-06 Lietuvos Respublikos specialiųjų žemės naudojimo sąlygų įstatymo Nr. XIII-2166, III skyriaus dešimtuoju skirsniu (apsaugos zonos ir jose taikomos specialiosios žemės naudojimo sąlygos).
10. Darbų metu pastebėjus geriamojo vandens tiekimo ar nuotekų tvarkymo šulinių defektus informuoti UAB „Tauragės vandenys“ atstovus (nuotekų tvarkymo tinklai tel. 61121, geriamojo vandens tiekimo tinklai tel. 61206).
11. Keičiant geriamojo vandens tiekimo, nuotekų tvarkymo šulinių dangčius naujais, senus pristatyti į UAB „Tauragės vandenys“, Šlaito g. 2.
12. Priduodant naujai pastatytus tinklus pateikti inžinerinių tinklų planą (išpildomąją geodezinę nuotrauką).
13. Projektuojamoje teritorijoje atstatyti sunaikintus šulinių žymėjimo ženklus.
14. Statybos metu pažeidus nuotekų tvarkymo tinklus ir juos sutvarkius pateikti televizinę diagnostiką.
15. Projektą derinti su UAB „Tauragės vandenys“ ir pateikti suderinto projekto skaitmeninę kopiją.

Plėtros ir infrastruktūros skyriaus viršininkas

Mindaugas Mančas

Petras Kazlauskas, (8 446) 55 269

---

Uždaroji akcinė bendrovė, Šlaito g. 2, LT-72107 Tauragė, tel. +370 446 61 174,  
el. p. [administracija@tauragesvandenys.lt](mailto:administracija@tauragesvandenys.lt), el. pristatymo dėžutės adresas 179249836, [www.tauragesvandenys.lt](http://www.tauragesvandenys.lt),  
PVM mokėtojo kodas LT792498314. Duomenys kaupiami ir saugomi Juridinių asmenų registre, įmonės kodas 179249836



**DETALŪS METADUOMENYS**

<b>Dokumento sudarytojas (-ai)</b>	UAB "Tauragės vandenys" 179249836, Šlaito g. 2, Tauragė
<b>Dokumento pavadinimas (antraštė)</b>	PRISIJUNGIMO SĄLYGOS TIESOS G. TAURAGĖS M., KL PROJEKTAS PLANAS.
<b>Dokumento registracijos data ir numeris</b>	2025-02-14 Nr. PS-2025-23
<b>Dokumento gavimo data ir dokumento gavimo registracijos numeris</b>	–
<b>Dokumento specifikacijos identifikavimo žymuo</b>	ADOC-V1.0
<b>Parašo paskirtis</b>	Suderinimas
<b>Parašą sukūrusio asmens vardas, pavardė ir pareigos</b>	Tadas Pauparis, Direktorius
<b>Sertifikatas išduotas</b>	TADAS PAUPARIS LT
<b>Parašo sukūrimo data ir laikas</b>	2025-02-14 12:31:05 (GMT+02:00)
<b>Parašo formatas</b>	XAdES-EPES
<b>Laiko žymoje nurodytas laikas</b>	–
<b>Informacija apie sertifikavimo paslaugų teikėją</b>	EID-SK 2016, AS Sertifitseerimiskeskus EE
<b>Sertifikato galiojimo laikas</b>	2022-05-31 13:55:24 – 2027-05-30 23:59:59
<b>Parašo paskirtis</b>	Pasirašymas
<b>Parašą sukūrusio asmens vardas, pavardė ir pareigos</b>	Mindaugas Mančas, Viršininkas, Plėtros ir infrastruktūros skyrius
<b>Sertifikatas išduotas</b>	MINDAUGAS MANČAS LT
<b>Parašo sukūrimo data ir laikas</b>	2025-02-14 14:00:38 (GMT+02:00)
<b>Parašo formatas</b>	XAdES-EPES
<b>Laiko žymoje nurodytas laikas</b>	–
<b>Informacija apie sertifikavimo paslaugų teikėją</b>	EID-SK 2016, AS Sertifitseerimiskeskus EE
<b>Sertifikato galiojimo laikas</b>	2023-05-11 11:55:20 – 2028-05-09 23:59:59
<b>Informacija apie būdus, naudotus metaduomenų vientisumui užtikrinti</b>	"Registravimas" paskirties metaduomenų vientisumas užtikrintas naudojant "RCSC IssuingCA-2, VI Registru Centras - i.k. 124110246 LT" išduotą sertifikatą "Dokumentų valdymo sistema Avilys, Tauragės vandenys, UAB, į.k. 179249836 LT", sertifikatas galioja nuo 2024-09-09 15:14:40 iki 2027-09-09 15:14:40
<b>Pagrindinio dokumento priedų skaičius</b>	–
<b>Pagrindinio dokumento priedamų dokumentų skaičius</b>	–
<b>Priedamo dokumento sudarytojas (-ai)</b>	–
<b>Priedamo dokumento pavadinimas (antraštė)</b>	–
<b>Priedamo dokumento registracijos data ir numeris</b>	–
<b>Programinės įrangos, kuria naudojantis sudarytas elektroninis dokumentas, pavadinimas</b>	Dokumentų valdymo sistema Avilys, versija 3.5.76.1
<b>Informacija apie elektroninio dokumento ir elektroninio (-ių) parašo (-ų) tikrinimą (tikrinimo data)</b>	Atitinka specifikacijos keliamus reikalavimus. Visi dokumente esantys elektroniniai parašai galioja (2025-02-14 14:01:00)
<b>Paieškos nuoroda</b>	–
<b>Papildomi metaduomenys</b>	Nuorašą suformavo 2025-02-14 14:01:00 Dokumentų valdymo sistema Avilys