

PROJEKTO PAVADINIMAS: **KITOS PAGALBINĖS PASKIRTIES (PAGALBINIŲ GRUPĖS) LAUKO TUALETO PASTATO PAGRASOJO REMONTO, KITOS PAGALBINĖS PASKIRTIES (PAGALBINIŲ GRUPĖS) LAUKO TUALETO, KITOS PASKIRTIES STATINIO (KITŲ INŽINERINIŲ STATINIŲ GRUPĖS) AIKŠTELĖS KĖDAINIAI, A. MICKEVIČIAUS G. 26A IR KITOS PASKIRTIES STATINIO (KITŲ INŽINERINIŲ STATINIŲ GRUPĖS) TAKO KĖDAINIAI, MINARETO G. 8 SUPAPRASTINTAS STATYBOS PROJEKTAS.**

ADRESAS: KĖDAINIAI, A. MICKEVIČIAUS G. 26A

STATYTOJAS: KĖDAINIŲ RAJONO SAVIVALDYBĖS ADMINISTRACIJA
Įstaigos kodas 188768545

PROJEKTO RENGIMO ETAPAS: SUPAPRASTINTAS STATYBOS PROJEKTAS (SSPP)

STATINIO STATYBOS RŪŠIS NAUJA STATYBA, PAGRASASIS REMONTAS


STATINIO KATEGORIJA: Nesudėtingi I gr. ir II gr. statiniai

LAIDA: 0

PROJEKTO DALIS: VANDENTIEKIO IR NUOTEKŲ ŠALINIMO DALIS (VN)

PROJEKTO ŽYMUO: **EFI-2517-01-SSPP-VN**

PROJEKTO VADOVAS **A. EFIMENKO**
Kvalifikacijos atestatas Nr.: **A 2194**




PROJEKTO DALIES VADOVAS: **ROBERTAS PAULAUSKIS** 
(PARAŠAS)

Kvalifikacijos atestatas Nr.: **37958**
IVVP: **597285**
Tel. nr.: +370 612 52 383
El. paštas.: info@vnpro.lt

2024 m.

BYLOS SUDĖTIES ŽINIARAŠTIS

Eil. Nr.	Dokumento žymuo	Lapų skaičius	Dokumento pavadinimas	Pastabos
TEKSTINIŲ DOKUMENTŲ ŽINIARAŠTIS				
1.	EFI-2517-01-SSPP-VN-SŽ	1	Bylos sudėties žiniaraštis	
2.	EFI-2517-01-SSPP-VN-AR	3	Aiškinamasis raštas	
3.	EFI-2517-01-SSPP-VN-TS	13	Techninės specifikacijos	
4.	EFI-2517-01-SSPP-VN-MS	2	Medžiagų ir įrengimų sąnaudų žiniaraštis	
PRIDEDAMŲ DOKUMENTŲ ŽINIARAŠTIS				
1.	2024-08-14 Nr. 8-136	2	UAB „Kėdainių vandenys“ prisijungimo sąlygos	
2.	-	1	Derinimas	
3.	37958	1	Projekto dalies vadovo atestatas	
BRĖŽINIŲ ŽINIARAŠTIS				
1.	EFI-2517-01-SSPP-VN-B.1	1	Sklypo planas su vandentiekio ir nuotekų tinklais M 1:500	
2.	EFI-2517-01-SSPP-VN-B.2	1	Aukšto planas su vandentiekio įvado ir nuotekų išvado vietomis M 1:100 VAM detalizacija	
3.	EFI-2517-01-SSPP-VN-B.3	1	Išilginiai profiliai V1 F1 Mv 1:100 Mh 1:500	
4.	EFI-2517-01-SSPP-VN-B.4	1	Tipinė d425 PP kontrolinio šulinio schema	
5.	EFI-2517-01-SSPP-VN-B.5	1	Išorinio šulinio įrengimo schema	



0	2025.02	Statybas leidžiančiam dokumentui gauti								
LAIDA	IŠLEIDIMO DATA	LAIDOS STATUSAS IR IŠLEIDIMO PRIEŽASTIS (JEI TAIKOMA)								
Atestato Nr.	 Vandentiekio ir nuotekų tinklų projektavimas Robertas Paulauskis / IVVP Nr. 597285 Tel. nr. +370 612 52 383 El. paštas: info@vnpro.lt		Kompleksas: KITOS PAGALBINĖS PASKIRTIES (PAGALBINIŲ GRUPĖS) LAUKO TUALETO PASTATO PAPERASTOJO REMONTO, KITOS PAGALBINĖS PASKIRTIES (PAGALBINIŲ GRUPĖS) LAUKO TUALETO, KITOS PASKIRTIES STATINIO (KITŲ INŽINERINIŲ STATINIŲ GRUPĖS) AIKŠTELĖS KĖDAINIAI, A. MICKEVIČIAUS G. 26A IR KITOS PASKIRTIES STATINIO (KITŲ INŽINERINIŲ STATINIŲ GRUPĖS) TAKO KĖDAINIAI, MINARETO G. 8 SUPAPRASTINTAS STATYBOS PROJEKTAS.							
A2194	PV	A. Efimenko		2025.02						
37958	PDV	R. Paulauskis		2025.02						
LT	Statytojas: KĖDAINIŲ RAJONO SAVIVALDYBĖS ADMINISTRACIJA Įstaigos kodas 188768545		EFI-2517-01-SSPP-VN-SŽ	<table border="1"> <tr> <td>Laida</td> <td>Lapas</td> <td>Lapų</td> </tr> <tr> <td>0</td> <td>1</td> <td>1</td> </tr> </table>	Laida	Lapas	Lapų	0	1	1
Laida	Lapas	Lapų								
0	1	1								

AIŠKINAMASIS RAŠTAS

1. NORMINIAI DOKUMENTAI

Vandentiekio ir nuotekų tinklų statybai KITOS PAGALBINĖS PASKIRTIES (PAGALBINIŲ GRUPĖS) LAUKO TUALETO KĖDAINIAI, A. MICKEVIČIAUS G. 26A techninis darbo projektas atliekamas pagal:

1. *Projektavimo sąlygas, išduotas UAB „Kėdainių vandenys“ 2024-08-14 Nr. 8-136;*
2. *STR 1.04.04:2017 „Statinio projektavimas“.*
3. *STR 2.07.01:2003 „Statybos techniniu reglamentu „Vandentiekis ir nuotekų šalintuvas. Pastato inžinerinės sistemos. Lauko inžineriniai tinklai“;*
4. *STR 1.04.04:2017 „Statinio projektavimas, projekto ekspertizė“*
5. *LR Statybos įstatymas;*
6. *STR 1.01.03:2017 „Statinių klasifikavimas“*
7. *STR 1.05.01:2017 „Statybą leidžiantys dokumentai. Statybos užbaigimas. Nebaigto statinio registravimas ir perleidimas. Statybos sustabdymas. Savavališkos statybos padarinių šalinimas. Statybos pagal neteisėtai išduotą statybą leidžiantį dokumentą padarinių šalinimas“*
8. *LR Aplinkos ministro įsakymas „Dėl paviršinių nuotekų tvarkymo reglamento patvirtinimo“ 2007 m. balandžio 2 d. Nr. D1-193;*
9. *LR Aplinkos ministro įsakymas „Dėl nuotekų tvarkymo reglamento patvirtinimo“ 2006 m. gegužės 17 d. Nr. D1-236;*
10. *Priešgaisrinės apsaugos ir gelbėjimo departamento prie vidaus reikalų ministerijos direktoriaus 2007 m. vasario 22 d. įsakymu Nr. 1-66 „Dėl normatyvinių statinio saugos dokumentų patvirtinimo“;*
11. *RSN 26-90 „Respublikinės statybos normos „Vandens vartojimo normos“;*
12. *Nacionalinės žemės tarnybos prie žemės ūkio ministerijos direktoriaus 2013-09-10 d. Įsakymu Nr. IP-(1,3)-265 „Dėl sutikimų tiesti susisiekiimo komunikacijas, inžinerinius tinklus bet statyti jiems funkcionuoti būtinus statinius valstybinėje žemėje, kurioje nesuformuoti žemės sklypai, išdavimo taisyklių patvirtinimo“;*
13. *Kiti teisės aktai.*

0	2025.02	Statybas leidžiančiam dokumentui gauti					
LAIDA	IŠLEIDIMO DATA	LAIDOS STATUSAS IR IŠLEIDIMO PRIEŽASTIS (JEI TAIKOMA)					
Atestato Nr.	VNpro.lt	Vandentiekio ir nuotekų tinklų projektavimas Robertas Paulauskis / IVVP Nr. 597285 Tel. nr. +370 612 52 383 El. paštas: info@vnpro.lt		Kompleksas: KITOS PAGALBINĖS PASKIRTIES (PAGALBINIŲ GRUPĖS) LAUKO TUALETO PASTATO PAPRASTOJO REMONTO, KITOS PAGALBINĖS PASKIRTIES (PAGALBINIŲ GRUPĖS) LAUKO TUALETO, KITOS PASKIRTIES STATINIO (KITŲ INŽINERINIŲ STATINIŲ GRUPĖS) AIKŠTELĖS KĖDAINIAI, A. MICKEVIČIAUS G. 26A IR KITOS PASKIRTIES STATINIO (KITŲ INŽINERINIŲ STATINIŲ GRUPĖS) TAKO KĖDAINIAI, MINARETO G. 8 SUPAPRASTINTAS STATYBOS PROJEKTAS.			
A2194	PV	A. Efimenko		2025.02	AIŠKINAMASIS RAŠTAS	Laida	
37958	PDV	R. Paulauskis		2025.02		0	
						Lapas	Lapų
LT		Statytojas: KĖDAINIŲ RAJONO SAVIVALDYBĖS ADMINISTRACIJA Įstaigos kodas 188768545			EFI-2517-01-SSPP-VN-AR	1	3

2. BENDRIEJI STATINIO RODIKLIAI

Pavadinimas	Mato vnt.	Kiekis	Pastabos
<i>1</i>	<i>2</i>	<i>3</i>	<i>4</i>
IV. INŽINERINIAI TINKLAI (Nurodomas kiekvienos paskirties inžinerinių tinklų pavadinimas)			
4. Inžinerinių tinklų ilgis*			
4.1 Vandentiekio tinklai	m	22.50	
4.2 Buitinių nuotekų tinklai	m	25.50	
5. Vamzdžio skersmuo (tik vamzdynamams)			
5.1 Vandentiekio tinklai	mm	32	
5.2 Buitinių nuotekų tinklai	mm	110/160	

3. LAUKO VANDENTIEKIO IR NUOTEKŲ TINKLAI

3.1 Bendrieji nurodymai

Prieš pradėdant darbus būtina patikslinti vandentiekio ir nuotekų tinklų prijungimo taškų altitudes pagal esamą situaciją. Vandentiekio įvado ir nuotekų tinklų statybai naudojami vamzdžiai, fasoninės dalys ir kitos medžiagos turi atitikti LST EN 1092-2:2000 serijos standartą ir ne maisto prekės higieninio pažymėjimo reikalavimus ir turėti atitikties deklaracijas.

Klojant vandentiekio ir nuotekų tinklus pagrindas po vamzdžiais - gamtinis, natūralus, nepažeistos struktūros gruntas, išlygintas ir suprofiluotas. Žemės kasimo darbus vykdyti rankiniu būdu po 1.0 m į abi puses nuo esamų kabelių ir tinklų ašies, atliekant tranšėjos išramstymą bei dalyvaujant jas aptarnaujančių įmonių atstovams.

Paklojus vandentiekio ir nuotekų tinklus, pilnai atstatyti išardytas dangas ir žalius plotus.

3.2 Esama situacija ir projektavimo sprendimai

Projektuojamam lauko tualetui A. Mickevičiaus g. 26A, Kėdainiuose šioje projekto dalyje reikia numatyti inžinerinių tinklų įvodus: vandentiekio ir buitinių nuotekų. Projektuojamas statinys prijungiamas prie kitu esamų d100 vandentiekio tinklų ir d200 buitinių nuotekų tinklų greta sklypo ribos.

3.3 Vandentiekio tinklai

Požeminės komunikacijos – vandentiekio įvadas į modulinį statinį pajungiamas nuo greta sklypo ribos esančios d100 vandentiekio trasos. Pajungiamas balnu minkšta apkaba skirtu ketiniams vamzdžiams (vamzdžio diametras ir medžiagiškumas tikslinamas darbų metu), pajungimo vietoje įrengiama kalaus ketaus įvadinė požeminė sklendė d32 „kapoje“ su teleskopiniu prailginimo velenu. Vandentiekio vamzdynas projektuojamas iš PE slėginių vandentiekio vamzdžių PN10 d32 mm diametro. Greta modulinio statinio ir po statiniu, vandentiekio įvadas įveriamas į apsauginį d63 PE dėklą.

Statiniai neturės pamatų, o įvadai bus pajungiami lauke, dėl to apsaugojimui nuo vandentiekio įvado užšalimo įvadai žemėje apsaugomi izoliaciniu kevalu atspariu drėgmei ir vamzdynas apšukamas savireguliuojančiu šildymo kabeliu 5m , 10w/m, 220v.

Pajungiant vandentiekio įvodus prie statinio vidaus sistemos, kabelis įvedamas į namelių vidų ir prijungiama prie elektros įtampos. **Vandentiekio įvado užšalimo riziką prisiima įvado savininkas.**

Vandens suvartojimas vieno buto:

Qmetinis 0,29 tūkst.m³/metus

Qparos = 0,8 m³/d

Qval = 0,3 m³/h

EFI-2517-01-SSPP-VN-AR	lapas	lapų	laida
	2	3	0

3.4 Buitinių nuotekų tinklai

Nuotekų išvadas projektuojamas naujai iš statinio į prie sklypo ribos esamą d200 mm buitinių nuotekų trasą, pajungiant į šulinį.

Sklype įrengiamas tarpinis revizinis šulinėlis. Šulinėlis projektuojamas iš polipropileno gofruoto vamzdžio, dugno (kinetės) ir lengvo tipo ketaus šulinio dangčio, skirto važiuojamajai daliai. Šulinio diametras d425mm.

Nuotekų išvadas projektuojamas iš PVC lygiasienių, movinių nuotekų savitakinių vamzdžių d110 ir 160 diametro. Iš statinio numatoma išvesti vieną nuotekų išvadą. Vamzdžiai klojami su nuolydžiais, užtikrinančiais savaiminį tinklo prasivalymą. Iki pirmo šulinėlio klojama prisilaikant i-0,020 arba 2,0 cm vienam metrui nuolydžio klojant d110 mm PVC beslėgį nuotekų vamzdį, toliau klojama ne mažesniu nei i-0,020 arba 2,0 cm vienam metrui nuolydžio klojant d160 mm PVC beslėgį nuotekų vamzdį. Vertikali išvado dalis izoliuojama drėgmei atspariu izoliaciniu kevalu.

Dėl didesnio nei 30cm gylių skirtumo tarp pasijungimo šulinio dugno ir atvedamo išvado, numatoma įrengi išorinį šulinio kritimą iš d160 PVC vamzdžių.

Prieš klojant išorės nuotekų tinklus žemėje supilti 10 cm storio suplūkto smėlinio grunto pagrindą. Vamzdynus užpilti 0.3m virš vamzdžio karjeriniu gruntu sutankinant rankiniu būdu, o toliau užpilti esamu gruntu iki esamos žemės paviršiaus dangos apačios ir sutankinti pagal dangai keliamą sutankinimo laipsnį. Vamzdynus išbandyti remiantis gamyklų gamintojų nurodymais ir statybinių firmų patvirtintomis montavimo ir bandymo taisyklėmis.

3.5 Paviršinių nuotekų tinklai

Modulinis statinys neturi lietaus nuvedimo sistemų, dėl to lietaus nuotekų nuvedimas nesprenžiamas. Lietaus nuotekos nuo statinio nubėga ant sklypo ir infiltruojasi žaliosiose plotuose. Projektuojama aikštelė numatyta iš ažuūrinės, vandeniui laidžios dangos.

3.6 Bendrieji nurodymai darbų vykdymui ir medžiagoms

Statybos darbai vykdomi laikantis LR galiojančių įstatymų ir teisės aktų kvalifikacinių reikalavimų rangovui, reikalavimų darbų saugai, aplinkosauginių reikalavimų, privačių asmenų teisių nepažeidimo, rangovo ir subrangovo leidimų žemės darbams ir kt. Statinio statybos darbus gali vykdyti tik atestuotos įmonės ir apmokyti specialistai. Darbai vykdomi suderinus su statytoju darbų eigą ir tvarką, turint leidimą statybos darbų vykdymui. Už darbų saugą atsako rangovas.

3.7 Saugumo technika

Visi mechanizmai turi būti saugūs, patikimi, atitikti technines eksploataavimo sąlygas. Darbininkai turi būti supažindinti su saugumo technikos reikalavimais, dirbti su spec. apranga ir apsauga. Ypatingą dėmesį atkreipti į darbus elektros ir ryšio kabelio apsaugos zonoje. Visi darbai vykdomi prisilaikant galiojančių saugumo technikos normatyvinių reikalavimų. Kasant privaloma pastatyti įspėjamuosius ženklus. Darbų zonas aptverti įspėjamosiomis juostomis. Darbai kabelių bei kitų požeminių komunikacijų apsaugos zonoje atliekami rankiniu būdu.

EFI-2517-01-SSPP-VN-AR	lapas	lapų	laida
	3	3	0

Turinys

1.	BENDRIEJI NURODYMAI.....	2
1.1	Bendrieji reikalavimai	2
1.2	Paruošiamieji darbai	2
1.3	Bendrieji statybos darbų vykdymo nuostatai.....	3
1.4	Angų vamzdžių pravedimui hermetizavimas	5
2.	REIKALAVIMAI STATYBOS PRODUKTAMS	5
2.1	Vamzdžių techniniai reikalavimai	5
2.1.1	Polietileninių (PE100 RC) slėginių vamzdžių techniniai reikalavimai	5
2.1.2	Polietileninių (betranšėjinių PE100-RC+PP) vamzdžių techniniai reikalavimai	6
2.1.3	Nuotekų polivinilchlorido (PVC) beslėgiai vamzdžiai ir fasoninės dalys.....	6
2.2	Fasoninių dalių ir armatūros techniniai reikalavimai	7
2.2.1	Polietileno (PE) vandentiekio vamzdžių mechaninių jungiamųjų dalių techniniai reikalavimai	7
2.2.2	PE vandentiekio vamzdžių movimo suvirinimo jungiamųjų dalių techniniai reikalavimai	7
2.2.3	Vandentiekio įvadinių sklendžių su prailginimo velenu ir kapa techniniai reikalavimai.....	7
2.2.4	Srieginių ir flanšinių balnų (su minkšta apkaba) techniniai reikalavimai	8
2.3	Požeminių komunikacijų žymėjimo ženklai.....	9
2.4	Šuliniai ir kameros.....	10
2.4.1	Apžiūros šulinėlių techniniai reikalavimai.....	10
3.	REIKALAVIMAI ĮRENGINIŲ NAUDOJIMUI.....	10
3.1	Bendroji dalis	10
3.2	Vamzdžių ir sujungiamųjų vamzdyno dalių patikrinimas	10
3.3	Vamzdžių klojimas.....	10
3.4	Baigiamieji bandymai.....	12
3.5	Valymas.....	12
3.6	Šulinių sienų kirtimas	13
3.7	Gatvių atstatymo darbai.....	13
3.8	Vejos įrengimas.....	13

0	2025.02	Statybas leidžiančiam dokumentui gauti		
LAIDA	IŠLEIDIMO DATA	LAIDOS STATUSAS IR IŠLEIDIMO PRIEŽASTIS (JEI TAIKOMA)		
Atestato Nr.	VNpro.lt	Vandentiekio ir nuotekų tinklų projektavimas Robertas Paulauskis / IVVP Nr. 597285 Tel. nr. +370 612 52 383 El. paštas: info@vnpro.lt		Kompleksas: KITOS PAGALBINĖS PASKIRTIES (PAGALBINIŲ GRUPĖS) LAUKO TUALETO PASTATO PAPERASTOJO REMONTO, KITOS PAGALBINĖS PASKIRTIES (PAGALBINIŲ GRUPĖS) LAUKO TUALETO, KITOS PASKIRTIES STATINIO (KITŲ INŽINERINIŲ STATINIŲ GRUPĖS) AIKŠTELĖS KĖDAINIAI, A. MICKEVIČIAUS G. 26A IR KITOS PASKIRTIES STATINIO (KITŲ INŽINERINIŲ STATINIŲ GRUPĖS) TAKO KĖDAINIAI, MINARETO G. 8 SUPAPRASTINTAS STATYBOS PROJEKTAS.
A2194	PV	A. Efimenko	2025.02	TECHNINĖS SPECIFIKACIJOS
37958	PDV	R. Paulauskis	2025.02	
				Laida
				0
	Statytojas:			Lapas
LT	KĖDAINIŲ RAJONO SAVIVALDYBĖS ADMINISTRACIJA		EFI-2517-01-SSPP-VN-TS	Lapų
	Įstaigos kodas 188768545			1
				13

1. BENDRIEJI NURODYMAI

1.1 Bendrieji reikalavimai

Rangovas, pradėjęs vykdyti statybos darbus, privalo patikrinti ar nėra silpnų gruntų, išmirkusio grunto, išmušų, užkastų nuolaužų. Tokie gruntai turi būti pašalinti iki reikiamo gylio ir užpilami tinkamu gruntu, jį sutankinant arba panaudojant liesą betoną, kaip sutankinto grunto pakaitalą.

Esant būtinybei, Rangovas turi atlikti visus vandens pašalinimo, gruntinio vandens lygio pažeminimo, išsiurbimo, laikinojo drenažo ir kitus darbus, kurie gali būti reikalingi vandeniui iš iškasų pašalinti ir užtikrinti reikiamą pagrindą statybai. Rangovas privalo pašalinti visą vandenį, kuris patenka į iškasas neatsižvelgiant į jo šaltinį, ir tvarko bei šalina tokį vandenį pasirinktu būdu. Klojant vamzdžius, gruntinio vandens lygį pažeminti 300 mm žemiau klojamo vamzdžio.

1.4.1 Topografiniai tyrinėjimai

Techninis darbo projektas turi būti rengiamas ant galiojančio topografinio plano. Topografinis planas galioja trejus metus.

Esami inžineriniai tinklai, objektai ir instaliacijos

Rangovas turi susipažinti su esamų inžinerinių tinklų, kuriuos gali paveikti jo atliekami darbai, išdėstymu, ir yra atsakingas už savo ar subrangovų sukeltą šių tinklų pažeidimą. Tai taikoma telefono, vandens tiekimo, nuotekų, elektros, šildymo, dujotiekio ir kt. linijoms.

Už laikinus pakeitimus, būtinus įrangai ir medžiagoms sumontuoti pagal šią Sutartį, taip pat tais atvejais, kai patyręs Rangovas turėjo numatyti, kad laikini pakeitimai bus reikalingi, nemokama. Rangovas turi įsigyti reikiamą draudimą nuo galimos žalos esamiems inžineriniams tinklams.

1.1.3 Išpildomieji brėžiniai ir kadastriniai tyrinėjimai gyventojams

Rangovas turi registruoti visus atliekamus darbus. Rangovas turi parengti reikiamo mastelio vamzdynų ir inžinerinių statinių brėžinius (pvz., 1:500 vamzdynams, 1:50 šuliniams), kad vėliau eksploatuojanti įmonė galėtų prižiūrėti naujus vamzdynus bei įrenginius. Išpildymo brėžiniuose turi būti nurodyti skersmenys, medžiagos ir esamų nuotekų vamzdžių gylis ties sujungimais. Brėžiniai turi būti atlikti pagal Geodezijos ir kartografijos techninį reglamentą GKTR 2.01.01:1999.

Rangovas turi pateikti išpildomuosius brėžinius ir dokumentaciją Užsakovui. Rangovas turi būti atsakingas už kadastrinių tyrinėjimų dokumentacijos pateikimą iš atitinkamų institucijų.

1.2 Paruošiamieji darbai

1.2.1 Žemės darbų atlikimas atsižvelgiant į lygius

Visi žemės darbai, susiję su statiniais, atliekami pagal dydžius ir aukščius, nurodytus pateiktuose projektiniuose brėžiniuose ir specifikacijose. "Altitudė" šiame kontekste reiškia žemės paviršiaus lygį prieš pradėdant darbą bet kurioje vietoje po (augmenijos) išskirtimo.

1.2.2 Viršutinio dirvos sluoksnio nuėmimas

Dirvožemiu laikomas bet kuris gruntas, kuris vizualiai atrodo esąs paveiktas žemės ūkio veiklos ir (ar) kuriame gali augti augalai. Šiuo atveju darbus sudaro dirvos viršutinio sluoksnio nuėmimas nuo pirminio paviršiaus.

Dirvožemis nuimamas 250 mm sluoksniu ir pilamas patvirtintose sąvartų vietose, neviršijant 3 m aukščio.

1.2.3 Tranšėjų kasimas

Tranšėjos vamzdžiams kasamos pagal brėžiniuose parodytus nurodytus pjūvius, linijas ir aukščius.

Didžiausias leistinas iškasos šlaito nuolydis nustatomas pagal saugumo technikos reikalavimus ir Rangovo pateiktus skaičiavimus.

Tranšėjos vamzdžiams nepradedamos kasti tol, kol į statybvietę nesuvežamos visos vamzdynui reikalingos medžiagos.

1.2.4 Vandens pašalinimas ir laikinasis nuotekų išsiurbimas

Per visą Darbų laikotarpį iškasos turi būti prižiūrimos, kad jose nebūtų vandens. Rangovas turi atlikti visus vandens pašalinimo, gruntinio vandens lygio pažeminimo, išsiurbimo, laikinojo drenažo ir kitus darbus, kurie gali būti reikalingi vandeniui iš iškasų pašalinti ir užtikrinti reikiamą pagrindą statybai. Rangovas privalo pašalinti visą vandenį, kuris patenka į iškasas neatsižvelgiant į jo šaltinį, ir tvarko bei šalina tokį vandenį numatytu būdu.

Vandens pašalinimas iš iškasos gali būti naudojamas vienas iš žemiau pateiktų būdų:

- Vandens pašalinimas siurbiant iš surinkimo šulinių;
- Siurbimas tiesiogiai iš iškastos duobės;
- Siurbimas iš išgręžtų filtracinių šulinių;
- Siurbimas iš adatinių filtrų sistemų.

Rangovas turi parūpinti visus įrengimus, įrangą, mašinas, darbo jėgą ir medžiagas, reikalingus šiam tikslui, ir yra laikoma, jog šios sąnaudos yra įtrauktos į Rangovo nurodytus įkainius. Rangovas turi atkreipti ypatingą dėmesį į darbus, atliekamus greta paviršiaus vandens telkinių, kur gali būti reikalingos specialios vandens šalinimo procedūros

1.2.5 Pagrindo paruošimas

EFI-2517-01-SSPP-VN-TS	lapas	lapų	laida
	2	13	0

Baigus kasimo darbus iki nurodytos altitudės, pagrindas patikrinamas, ar nėra silpnų gruntų, išmirkusio grunto, išmušų, užkastų nuolaužų. Tokie gruntai turi būti pašalinti iki nurodyto gylio ir užpilami tinkamu gruntu, jį sutankinant arba panaudojant liesą betoną, kaip sutankinto grunto pakaitalą.

Pagrindas vamzdžiams turi būti iš granuliuotos medžiagos, grūdelių dydis nuo 0 iki 16 mm. Pagrindo medžiaga klojama 100 mm žemiau vamzdžio apačios. Visas pagrindo plotas planuojamas, drėgmė turi atitikti standartą ir plotas kruopščiai sutankinamas nemažiau kaip 95% standartinio maksimalaus sauso tankio.

Tais atvejais, kai susidaro žymūs netinkamo pagrindu gruntų kiekiai, gali būti ekonomiškiau pagerinti esamo pagrindo statybinės charakteristikos. Tarp eilės rekomenduojamų metodų, betonų gruntų kokybei bei charakteristikoms pagerinti vietoje, siūlomi šie:

- pagrindo grunto tankinimas (jei pagrindo gruntas tanklus);
- atlikti zonos apkrovą, panaudojant laikinus papildomus svorius, dedamus ant paviršiaus;

1.2.6 Iškasos plotis

Iškasos plotis visais atvejais turi būti minimalus - tik tiek, kiek reikia statybos darbams ir turi atitikti darbų saugos reikalavimus. Rangovas, prieš pradėdamas dirbti kitoje atkarpoje, turi patenkinamai užbaigti darbą patvirtintojo ilgio kanale/tranšėje.

1.2.7 Užpylimas ir sutankinimas

Užpylimas atliekamas pagal Lietuvoje galiojančias normas ir taisykles.

Tranšėjos neužpilamos tol, kol iš jų nepašalinamos visos atliekos ir kitos trukdančios medžiagos.

Būtina užtikrinti, kad vamzdžiai vienodai gultų ant pagrindo. Su vamzdžiais jokia būdu negali liestis dideli akmenys ar kiti kieti daiktai. Pagrindas turi būti toks, kad po kiekvienu moviniu sujungimu būtų tinkamos duobės.

Sumontavus ir patikrinus vamzdžius, statinius ir pagrindą, aplink vamzdžius ir virš jų, 150 mm sluoksniais pilama pirminio užpylimo medžiaga.

Pirminiam tranšėjų užpylimui naudojamas smėlis. Smėlis turi būti geras, švarus, neužterštas, vienodo smulkumo, max. dalelių dydis 16 mm. 8-16 mm dalelių bei mažesnių nei 0.02 mm dalelių kiekis neturi viršyti 10%. Be to, smėlyje neturi būti kenksmingų ir žalingų medžiagų, jame negali būti daugiau nei 15 % molio ar dumblo pagal svorį (pavieniui ar kartu).

Užpylimo medžiaga turi būti pilama vienu metu maždaug tokiame pačiame gylyje iš abiejų vamzdžio pusių, apžiūros šulinių, atramų, ramsčių ir sienų. Vamzdis arba apžiūros šulinys turi būti statomas nustatytame aukštyje ir vietoje. Užpilama atsargiai ir ne storesniais nei 150 mm sluoksniais. Kiekvienas sluoksnis atskirai sutankinamas iki tankio, kuris turi siekti ne mažiau, nei 95% maksimalaus tankio, gauto modifikuotu Proctor'o testu ten, kur egzistuoja keliai, ir ten, kur bus tiesiami nauji keliai ir ne mažiau, nei 90 % ten, kur viršuje eismo nėra. Pradinis užpylimas virš vamzdžio turi būti 300 mm.

Likęs užpylimas iki paviršiaus lygio turi būti pilamas ir tankinamas ne storesniais nei 300 mm sluoksniais.

Sunkių tankintuvų negalima naudoti 300 mm atstumu virš tų vamzdžių, kurių skersmuo < 200 mm, ir 500 mm atstumu, kai vamzdžiai didesni.

Užpylimui naudojamas gruntas turi būti nurodytas projekte. Negalima naudoti gruntų, jei juose yra organinių ar kitų priemaišų bei neturi būti grunte tirpstančių druskų, kurios gali sukelti agresyvų poveikį greta esantiems pamatams, vamzdynamis ir pan.

Iškasta ar atvežta medžiaga bendram užpylimui turi būti be šlakų, pelenų, organinių medžiagų, purvo ar kitų teršalų, ji turi būti granuliuota ir reikiamai susmulkinta, kad būtų įmanomas reikiamas sutankinimas, joje negali būti akmenų ar susmulkintų uolienu, kurių didžiausias skersmuo neturi viršyti 20 mm.

Statybinis gruntas užpylimui

Projekte turi būti nurodytas grunto sutankinimo laipsnis, išreikštas sutankinimo koeficientu, kuris gali būti nuo 0,90-0,98, arba sutankinto grunto deformacijos moduliui E. Jei projekte nurodytas sutankinimo koeficientas, tai sutankinimas atliekamas iki $K > 0,90$.

Tanklūs gruntai yra purūs ir vidutinio tankumo smėliai, nepaisant jų drėgnio, išskyrus vandeniui prisotintus dulkinčius smėlius. Tanklūs yra supiltieji moliniai gruntai, kurių drėgnis yra mažesnis už plastiškumo drėgnį, $W < W_p$. Netanklūs yra moliniai gruntai, kurių drėgnis yra didesnis už plastiškumo drėgnį, $W > W_p$.

Gruntas sutankinimui pilamas sluoksniais, kurių storis 150-300mm priklausomai nuo naudojamo grunto, tankinimo mechanizmo. Jei projekte nurodyta kitaip, sutankinto sluoksnio kokybė tikrinama prietaisais ne rečiau kaip 500 m² sutankinto ploto, atliekant mažiausiai 5 bandinius. Užpylimo ir tankinimo metu Rangovas, turi atlikti reikiamus bandymus, kad būtų užtikrinti reikiami sutankinimo parametrai. Išbandymo reikalavimus nustato inžinierius, atsižvelgdamas į užpylimo medžiagos charakteristiką.

Visus valstybinių ar privačių kelių, takų, laukų, sodų, bordiūrų paviršius, kurie buvo pažeisti Darbų metu, Rangovas pilnai atstato, prieš tai reikiamai sutankinus užpiltą medžiagą.

Visi paviršiai turi būti atstatyti iki būklės, ne prastesnės už būklę, buvusią prieš pradėdamas darbus.

1.3 Bendrieji statybos darbų vykdymo nuostatai

1.3.1 Bendroji dalis

Rangovas yra atsakingas už žemės kasimo darbus ir iškastų medžiagų pašalinimą kaip to reikalauja statybos darbai, šiame dokumente nurodomi kaip žemės darbai.

1.3.2 Reikalavimų struktūra, nuorodos, prioritetai

EFI-2517-01-SSPP-VN-TS	lapas	lapų	laida
	3	13	0

1.3.2.1 *Statybos normatyvinių dokumentų reikalavimai*

Rangovai turi vadovautis šiais Lietuvos statybos normatyviniais dokumentais, susijusiais su statybos organizavimu, vykdymu ir priežiūra.

1.3.2.2 *Standartų reikalavimai*

Turi būti taikomi šių standartų reikalavimai:

- Lietuvos standartai LST, LST EN, LST ISO;
- Standartų reikalavimai taikomi šioje sferoje:
- statybinių medžiagų, gaminių ir dirbinių gamyba;
- bandymai (pvz. betono, skiedinių).

Taikomų standartų žiniaraš čiai (lentelės) pateikti atskirų bendrųjų statybos darbų techninėse specifikacijose. Nuorodos į šiuos standartus yra duotos atitinkamuose techninių specifikacijų tekstuose.

1.3.3 *Statybos ir montavimo darbų vykdymas*

Visi darbai turi būti atliekami taikant bendrai naudojamus ir pageidautinus darbo metodus, patyrusią ir tinkamą darbo jėgą.

1.3.3.1 *Darbų koordinavimas*

Rangovas yra atsakingas už darbų aikštelėje koordinavimą su tiekėjais ir kitais subrangovais. Rangovas statybos darbų metu turi užtikrinti, kad instaliavimas vyktų teisingai ir pagal projekto sumanymą.

Visi darbai turi būti atliekami pagal dokumentacijoje ir gamintojo pateiktas instrukcijas bei taikant tinkamus darbo metodus.

1.3.3.2 *Bandymai*

Tokiu atveju, jei bandymo rezultatai yra blogesni, negu nurodyta reikalavimuose, Rangovas nedelsdamas privalo informuoti visas suinteresuotas šalis. Jei rezultatai nepatenkinami konstrukcijų ar kurio nors kito materialaus turto saugumo faktorių atžvilgiu, kurie turi esminę svarbą darbo rezultatams, Rangovas privalo nedelsdamas apie tai informuoti suinteresuotas šalis ir organizuoti susitikimą sprendimų priėmimui dėl būsimų darbų organizavimo. Jei būtina, reikia imtis saugumo priemonių, siekiant išvengti bet kokios žalos ir pavojaus. Bet kokio bandymo rezultatų slėpimas yra sunkinanti aplinkybė.

1.3.3.3 *Paslėpti darbai*

Rangovas privalo informuoti Užsakovo atstovus ir techninės priežiūros kada galima tikrinti medžiagų ir įvairių stadijų darbų kokybę, prieš įrengiant sekančias konstrukcijas ar darbus.

1.3.4 *Bendros sąlygos*

1.3.4.1 *Angos ir nišos*

Jei bus atliekamas skylių išmušimas, pjovimas ar atitinkami veiksmai, darbai turi būti atliekami taip, kad pabaigus juos, konstrukcijos liktų nesugadintos. Darbo aplinka turi būti sutvarkoma, kad atitiktų aplinkos reikalavimus.

1.3.4.2 *Riebokšliai (protarpiniai) ir dėklai*

Riebokšlių (protarpinių) ir dėklų galai konstrukcijoje turi siekti galutinį lygį.

Tarpai tarp laidų, vamzdžių ir riebokšlių/protarpinių (dėklų) izoliuojami naudojant atitinkančius priešgaisrinius reikalavimus mineralinę vatą ir tamprius glaistus, jei dokumentuose nenurodyta konkrečiau.

Jei izoliaciniai vamzdeliai yra tarp dviejų karščio zonų, izoliacinis vamzdelis turi būti dengiamas betono skiediniu ar specialia medžiaga, kuri leistų atlikti tolesnius aptaisymus.

1.3.4.3 *Defektų taisymas*

Jei nenurodyta kitaip, visos angos, įdubimai ir panašūs paviršiai turi būti užlyginami ir apdailinami. Paviršių savybės ir išvaizda turi būti identiška supantiems paviršiams. Kur jungiasi dvi dalys, jungčių stiprumas ir išvaizda turi atitikti jiems nurodytus reikalavimus.

Remontas leidžiamas tais atvejais, kur tokia procedūra nesusilpnins konstrukcijos ar nepablogins išvaizdos.

Jei remonto kiekis ar mastas pasirodo ypatingai didelis ar konstrukcija nepatenkina nurodytų reikalavimų, tokias konstrukcijas būtina perstatyti.

1.3.5 *Pridavimas eksploatacijai*

1.3.5.1 *Pateikiama dokumentacija*

Priduodant projekto darbus turi būti pateikti visų panaudotų medžiagų ir konstrukcijų sertifikatų, techninių pasų ir kitos informacijos rinkinius, dengtų darbų ir laikančių konstrukcijų pridavimo aktus, lauko inžinerinių tinklų išpildomuosius brėžinius ir kitą dokumentaciją, kurią pareikalaus valstybinės institucijos, besiremiančios Lietuvos Respublikos įstatymais ir norminiais aktais.

Taip pat pateikiama pastatų inventorizavimo dokumentacija, kuri reikalinga priduodant pastatą naudoti.

Statybos metu Rangovas turi pastoviai vesti Lietuvoje nustatytos formos statybos darbų žurnalą. Statybos žurnalą pasirašo statybos vadovas ir statinio statybos techninis priežiūrėtojas.

1.3.5.2 *Statybos užbaigimas*

Rangovas turi organizuoti statybos užbaigimą pagal STR 1.05.01:2017 „Statybą leidžiantys dokumentai. Statybos

EFI-2517-01-SSPP-VN-TS	lapas	lapų	laida
	4	13	0

užbaigimas. Statybos sustabdymas. Savavališkos statybos padarinių šalinimas. Statybos pagal neteisėtai išduotą statybą leidžiantį dokumentą padarinių šalinimas“. Akte turi būti nurodyti nebaigti darbai ir defektų taisymas. Tie, kuriuos Užsakovas sutinka pataisyti vėliau, per defektų šalinimo laikotarpį, turi būti registruojami atskirai.

Darbai pagal patikrinimo įrašus, išskyrus šalintinus vėliau, turi būti atliekami neatidėliotinai ir tikrinami atskirai bei patvirtinami pagal galutinio statybos užbaigimo akto reikalavimus.

1.4 Angų vamzdžių pravedimui hermetizavimas

Hermetizavimą galima atlikti tik kai oro temperatūra ne žemesnė kaip +5° C. darbo vieta turi būti apsaugota nuo atmosferinių kritulių. Galima hermetizuoti, kai monolitinio betono stiprumas pasiekė 70 % projektinio stiprumo.

Hermetinės mastikos turi gerai lipti prie sandūrų paviršių, sukietėjusios turi gerai deformuotis, nesenti. Turi būti naudojamos mastikos poliuretano pagrindu.

Darbus pradėti tik po vamzdžių sumontavimo ir pritvirtinimo. Į siūlę įdedami profiliuoti intarpai, ant jų dedama paruošta mastika ir užtaisoma polimercementiniu skiediniu.

Hermetikas turi būti tinkamai išmaišytas. Jis turi būti įterptas taip, kad patikimai sukibtų su protarpinio ir vamzdžio paviršiais. Iki hidraulinių bandymų turi būti įvykdyta kokybės vizualinė kontrolė.

Paruošti izoliavimui paviršiai bei kiekvienas įrengtos izoliacijos sluoksnis priimami atskirai, dalyvaujant Techninės priežiūros atstovui.

2. REIKALAVIMAI STATYBOS PRODUKTAMS

Visi vamzdžiai ir technologinė įranga bei sujungiamosios vamzdyno dalys turi atitikti atitinkamus Lietuvos ar tarptautinius standartus ir normas. Rangovas, jei būtina, perduos užsakovui sertifikatus, kurie parodo, kad medžiagos buvo išbandytos ir atitinka šios specifikacijos ir atitinkamo standarto reikalavimus.

Kad sumažinti sujungimų skaičių, vamzdžiai turi būti užsakomi didžiausių galimų ilgių. Rangovas atsako už visų medžiagų tiekimą pakankamais kiekiais ir nedelsiant, prieš pateikdamas bet kokią užsakymą, ypač importuojamiems gaminiams, pasitikrina būtinus jų kiekius.

Importuojamos medžiagos ir komponentai turi atitikti tarptautinius ISO, EN, DIN ar kitus standartus, su sąlyga, kad jie adekvatūs reikalaujamiems standartams.

2.1 Vamzdžių techniniai reikalavimai

2.1.1 Polietileningų (PE100 RC) slėginių vamzdžių techniniai reikalavimai

Eil. Nr.	Techniniai parametrai ir reikalavimai	Dydis, sąlyga
1.	Standartai	LST EN 12201-2 standarto ir PAS 1075 specifikacijų 2 tipo reikalavimus
2.	Medžiaga	Polietilenas (PE100-RC atspari įtrūkiams (Resistance to Crack))
3.	Pažeidimai ir patikra	Dviejų sluoksnių vamzdis turi pasižymėti papildoma gabenimo ir tiesimo metu matomų pažeidimų atpažinimo savybe, bei galimybe patikrinti ar kokybiškai suvirintos vamzdžio siūlės. Dvisluoksni PE100-RC vamzdžio matmenys, slėgio parametrai ir SDR turi atitikti standartinio PE100 polietileno vamzdžio parametrus
4.	Panaudojimo sritys	Geriamo vandens (vandentiekio), savitakinių ir slėginių nuotekų tinklai.
5.	Spalva	Pagal paskirtį turi atitikti standarto LST EN 12201 reikalavimus
6.	Darbinis slėgis	PN 10 (ne daugiau kaip SDR17)
7.	Nominalūs matmenys (DN/OD) mm	Pasirenkama pagal nurodytą darbų techninėje specifikacijoje: 32, 40, 50, 63, 75, 90, 110, 125, 160, 200, 225, 250, 315, 355, 400, 500 (vidinis ir išorinis sluoksniai lygūs)
8.	Vamzdžių sujungimo būdai	Kontaktinis suvirinimas, elektromovinis, tempimui atspariomis ketaus jungtimis.
9.	Tankis kg/m ³ :	PE100-RC 956.0-962,0 kg/m ³ pagal ISO 1183
10.	Elastingumo modulis:	PE100-RC 1000 Mpa pagal ISO 527-2
11.	Minkštėjimo temperatūra:	PE100-RC 124 °C
12.	Atsparumas tempimui:	PE100-RC 23-25 Mpa pagal ISO 527-2
13.	Kitos savybės	<ul style="list-style-type: none"> • Montavimas betranšėjiniu (uždaru) metodu. • Būtinai produkto bandymai: • Įpjovos testas (Notch Test) > 8760 h • FNCT (pilnas įpjovos valkšnumo testas) > 8760h • Rutulio testas (taškinės apkrovos testas) > 8760h • Patvirtinta akredituotos kompanijos atitikties sertifikatu PAS 1075 2 tipas
14.	Žymėjimas	<ul style="list-style-type: none"> • Standartas; • Gamintojas; • Vamzdžio išorinis skersmuo ir sienelės storis; • Gaminio SDR skaičius;

EFI-2517-01-SSPP-VN-TS	lapas	lapų	laida
	5	13	0

		<ul style="list-style-type: none"> • Panaudojimas (P arba W/P) • Vamzdžio medžiaga; • Slėgio klasė;
15.	Dokumentai	<ul style="list-style-type: none"> • Galiojančio eksploatacinių savybių pastovumo sertifikato kopija, lietuvių kalba. • PAS 1075 atitikties sertifikatas, lietuvių arba anglų kalba. • Eksploatacinių savybių deklaracija (pagal STR 1.01.04:2015)

2.1.2 Polietileninių (betranšėjinių PE100-RC+PP) vamzdžių techniniai reikalavimai

Eil. Nr.	Techniniai parametrai ir reikalavimai	Dydis, sąlyga
1.	Standartai	LST EN 12201-2, PAS 1075 3 Tipas
2.	Žaliava (pagrindinis vamzdis/ apsauginis sluoksnis):	Polietilenas (PE100-RC)/ Polipropilenas (PP)
3.	Spalva	Pagal paskirtį turi atitikti standarto LST EN 12201 reikalavimus
4.	Darbinis slėgis (PN)	Nurodoma užsakant: <ul style="list-style-type: none"> • PN 10 (ne daugiau kaip SDR17); • PN 16 (ne daugiau kaip SDR11).
5.	Nominalūs matmenys (DN/OD) mm	75, 90, 110, 125, 160, 200, 225, 250, 315, 400, 500 (vidinis ir išorinis sluoksniai lygūs)
6.	Vamzdžių sujungimo būdai	<ul style="list-style-type: none"> • PE100-RC gali būti jungiami PE vamzdžiams skirtais sujungti suvirinimo įrengimais, o taip pat elektromovomis. Virinant vamzdį elektromoviniu būdu PP apsauginį sluoksnį privaloma nužievinti pagal poreikį • Kontaktinis suvirinimas, elektromovinis, tempimui atspariomis ketaus jungtimis
7.	Tankis kg/m ³ :	PE100-RC 956.0-962.0 kg/m ³ pagal ISO 1183
8.	Elastingumo modulis:	PE100-RC 1000 Mpa pagal ISO 527-2
9.	Minkštėjimo temperatūra:	PE100-RC 124 °C
10.	Atsparumas tempimui:	PE100-RC 23-25 Mpa pagal ISO 527-2
11.	Kitos savybės	<ul style="list-style-type: none"> • Montavimas betranšėjiniu (uždaru) metodu. • Būtinai produkto bandymai: • Įpjovos testas (Notch Test) > 8760 h • FNCT (pilnas įpjovos valkšnumo testas) > 8760h • Rutulio testas (taškinės apkrovos testas) > 8760h • Patvirtinta akredituotos kompanijos atitikties sertifikatu PAS 1075 3 tipas
12.	Dokumentai	<ul style="list-style-type: none"> • Galiojančio eksploatacinių savybių pastovumo sertifikato kopija, lietuvių kalba. • PAS 1075 atitikties sertifikatas, lietuvių arba anglų kalba. Eksploatacinių savybių deklaracija (pagal STR 1.01.04:2015)

2.1.3 Nuotekų polivinilchlorido (PVC) beslėgiai vamzdžiai ir fasoninės dalys

Eil. Nr.	Techniniai parametrai ir reikalavimai	Dydis, sąlyga
1.	Standartai	LST EN 1401-1:2009 arba lygiavertis.
2.	Medžiaga	PVC-U
3.	Medžiagos techniniai duomenys	<ul style="list-style-type: none"> • tankis 1,40 - 1,46 g/cm³ • tamprumo modulis 3000 - 3200 N/mm² • linijinio plėtimosi koeficientas 0,7x10⁻⁴ °K⁻¹ • šilumos laidumas 0,15 - 0,21 W/mK • minkštėjimo temperatūra pagal Vicat'ą 79 °C
4.	Darbinė terpė	Nuotekos
5.	Nominalūs matmenys (DN/OD) mm	110, 125, 160, 200, 225, 250, 315, 400, (vidinis ir išorinis sluoksniai lygūs)
6.	Žiedinis vamzdžio standumas	Ne žemesnės kaip N (SN4) klasės
7.	Kitos savybės	<ul style="list-style-type: none"> • visiškas vamzdžių paviršiaus atsparumas korozijai; • didelis cheminis atsparumas daugeliui cheminių medžiagų; • didelis atsparumas trinčiams; • žymiai mažesnis vamzdžių iš PVC-U svoris lyginant su keraminiais, betoniniais ir ketaus vamzdžiais; • labai lygus vidinis vamzdžių paviršius;
8.	Dokumentai	<ul style="list-style-type: none"> • Pateikti galiojančio eksploatacinių savybių pastovumo sertifikato kopiją lietuvių

EFI-2517-01-SSPP-VN-TS	lapas	lapų	laida
	6	13	0

	kalba;
	<ul style="list-style-type: none"> • Pateikti Eksploatacinių savybių deklaraciją (pagal STR 1.01.04:2015).

2.2 Fasoninių dalių ir armatūros techniniai reikalavimai

2.2.1 Polietileno (PE) vandentiekio vamzdžių mechaninių jungiamųjų dalių techniniai reikalavimai

Eil. Nr.	Techniniai parametrai ir reikalavimai	Dydis, sąlyga
1.	Standartai	LST EN 12201-3:2011+A1:2013 arba lygiavertis
2.	Medžiaga	PE (polietilenas) arba lygiavertis
3.	Darbinė terpė	Geriamasis vanduo
4.	Darbinė temperatūra	+ 5 : 20° C
5.	Darbinis slėgis (PN)	>16 bar.
6.	Sandarinimas	Sandarinimo medžiaga: EPDM arba NBR, atitinkanti LST EN 681-1 (elastomeriniai tarpikliai) standartą arba lygiavertę medžiaga, tinkama šaltam geriamam vandeniui
7.	Spalva	Juoda arba mėlyna (galima juodos ir mėlynos spalvos kombinacija).
8.	Gaminio ženklavimas	<ul style="list-style-type: none"> • Gamintojo pavadinimas arba logotipas; • Matmuo (nominalus skersmuo DN, mm); • Slėgio klasė (bar); • Medžiaga
9.	Dokumentai	<ul style="list-style-type: none"> • Eksploatacinių savybių deklaraciją (pagal STR 1.01.04:2015 lietuvių kalba); • Europos Sąjungoje galiojantis higieninis pažymėjimas (lietuvių arba anglų k.)

2.2.2 PE vandentiekio vamzdžių movimo suvirinimo jungiamųjų dalių techniniai reikalavimai

Eil. Nr.	Techniniai parametrai ir reikalavimai	Dydis, sąlyga
1.	Standartai	LST EN 12201-3:2011+A1:2013 arba lygiavertis
2.	Medžiaga	PE100
3.	Darbinė terpė	Geriamasis vanduo
4.	Darbinė temperatūra	+ 5 - 20° C
5.	Darbinis slėgis (PN)	>10 bar.
6.	Vamzdžių skersmens ir sienelės storio santykis (SDR)	SDR17; SDR11.
7.	Jungties suvirinimo būdas	Elektrinis, suvirinimo įtampa nuo 8 iki 48 V.
8.	Gaminio ženklavimas	<ul style="list-style-type: none"> • Standarto numeris; • Gamintojo pavadinimas arba logotipas; • Matmuo (nominalus skersmuo DN, mm); • SDR serija; • Gaminio medžiagos žaliava ir jos žymuo; • Slėgio klasė (bar); • Gamintojo informacija (unikalus numeris ir brūkšninis kodas pagal ISO 13950 arba lygiavertį standartą, informacijos nuskaitymui suvirinimo aparatams su nuskaitymo skaneriais).
9.	Išorinis vamzdžio skersmuo	Pagal techninėje specifikacijoje nurodytą vamzdžio diametrą: 32; 63; 110; 160; 225; 355;400.
10.	Dokumentai	<ul style="list-style-type: none"> • Eksploatacinių savybių deklaraciją (pagal STR 1.01.04:2015 lietuvių kalba); • Europos Sąjungoje galiojantis higieninis pažymėjimas (lietuvių arba anglų k.)

2.2.3 Vandentiekio įvadinių sklendžių su prailginimo vėliu ir kapa techniniai reikalavimai

Eil. Nr.	Techniniai parametrai ir reikalavimai	Dydis, sąlyga
1.	Standartai	LST EN 1074-1 ir LST EN 1074-2 arba lygiavertis.
2.	Sertifikavimas	Produkto sertifikavimas turi būti atliktas Europoje esančioje nepriklausomoje organizacijoje, kuri yra akredituota atlikti sertifikavimą pagal aktualią standartų redakciją. Organizacijai akreditaciją suteikęs biuras turi būti pilnavertis Europos akreditacijos organizacijos (angl. EA) narys. Pilnaverčių (angl. Full member) narių sąrašas: http://www.european-

EFI-2517-01-SSPP-VN-TS	lapas	lapų	laida
	7	13	0

		accreditation.org/ea-members
3.	Darbinė terpė	Geriamasis vanduo. Visos su darbine terpe besiliečiančios gaminio sudėtinės dalys privalo būti pritaikytos sąlyčiui su geriamuoju vandeniu ir nebloginti geriamojo vandens kokybės.
4.	Leistina darbinės terpės temperatūra	+ 5 °C - +20 °C
5.	Darbinis slėgis	PN 16.
6.	Diametras ir tipas	DN32 Tipas nurodomas užsakant: • sriegiai 1 vidus-išorė;
7.	Prijungimo prie tinklo būdas	Srieginis
8.	Konstrukcija	<ul style="list-style-type: none"> • Dvipusio sandarinimo; • Sklendžių korpusas turi būti pagamintas iš kaliojo ketaus pagal LST EN 1563 arba lygiavertį standarto reikalavimus; • Sklendžių korpuso varžtai turi būti visiškai apsaugoti nuo korozijos arba pagaminti iš nerūdijančio plieno; • Sklendžių korpuso dugno konstrukcija turi užtikrinti stabilią sklendės padėtį pastačius sklendę ant horizontalios plokštumos (atramos); • Uždarančio sklėsčio-korpuso poros sandarumas turėtų atitikti A klasę pagal LST EN 12266-1 reikalavimus (arba užtikrinti lygiavertį sandarinimą); • Sklendžių atstumai tarp jungčių pagal LST EN 558 lygiavertį standarto reikalavimus; • Sklendėse naudojamos žalvario detalės turi būti atsparios chloro junginiams; • Sklendės konstrukcija turi užtikrinti, kad vamzdyne sumontuotos ir uždarytos sklendės valdymo veleno sandarikliai nebūtų veikiami vamzdyno vandens slėgio; • Sklendės sklėstis turi būti pagamintas iš kaliojo ketaus pagal LST EN 1563 arba lygiavertį standarto reikalavimus, pilnai padengtas elastomeru (ar kita lygiaverte medžiaga).
9.	Sklendės valdymo velenas	Pagamintas iš nerūdijančio plieno. Plieno markė ne žemesnės kokybės nei 1.4021 arba lygiavertė.
10.	Sklendės valdymo veleno ilgis	<ul style="list-style-type: none"> • Teleskopinės konstrukcijos. Aukštis nurodomas užsakant 1,0 m - 3,0 m ribose; • Atsparus korozijai, iš karštai cinkuoto plieno arba lygiavertės, atsparios korozijai medžiagos; • Per visą aukštį nuo sąlyčio su gruntu apsaugotas PE ar kitos korozijai atsparios medžiagos futliaru (vamzdžiu); • Turi būti standartinis gaminys.
11.	Sklendės valdymo veleno gaubtas („kapa“).	Leistinos transporto apkrovos klasė (pagal EN 124 arba lygiavertę standartą), nurodoma užsakant: • B125; • D400.
12.	Sandarinimo medžiaga	EPDM arba NBR atitinkantis LST EN 681-1 arba lygiavertį standartą.
13.	Padengimas	Padengimas: epoksidinis miltelinis arba lygiavertis, minimalus padengimo storis 250 mikronų. Kartu su pasiūlymu turi būti pateiktas GSK sertifikavimo centro RAL GZ662 sertifikatas Produktams („Products“) arba lygiavertis*, ne mažesnių reikalavimų nei nustato LST EN 14901 standartas, su priedu, kuriame nurodytas jungties tipas. * lygiavertis sertifikatas - išduotas tarptautinės organizacijos besispecializuojančios varentvarkos gaminių dangos kokybės nustatyme, atliekančios periodinius gamybos proceso tikrinimus ir gaminių bandymus bei atitikimo gamintojo deklaruojamų gaminių savybių atitikimo nustatymus.
14.	Ženklinimas	Ant sklendžių korpuso turi būti išlieta informacija: <ul style="list-style-type: none"> • Gamintojo logotipas; • Diametras; • Slėgio klasė.
15.	Dokumentai	Pateikti galiojančio atitikties sertifikato kopiją (Lietuvių kalba).

2.2.4 Srieginių ir flanšinių balnų (su minkšta apkaba) techniniai reikalavimai

Eil. Nr.	Techniniai parametrai ir reikalavimai	Dydis, sąlyga
1.	Standartai	LST EN 1092-2, LST EN 1563, LST EN 805:2000 arba lygiavertčiai.

EFI-2517-01-SSPP-VN-TS	lapas	lapų	laida
	8	13	0

2.	Darbinė terpė	Geriamasis vanduo.
3.	Darbinės terpės temperatūra	+ 5 °C - +20 °C
4.	Darbinis slėgis	Ne mažesnis 16 bar.
5.	Pajungimo būdas	Flanšinis. Flanšai atitinka ir pragręžti pagal LST EN 1092-2, srieginis (vidinis sriegis).
6.	Korpuso ir jo elementų medžiaga	Kalusis ketus pagal LST EN 1563 standartą arba lygiavertį. Balnų lanksčios apkabos pagamintos iš nerūdijančio plieno (plieno klasė ne žemesnė kaip AISI 304). Varžtai ir veržlės iš nerūdijančio plieno (plieno klasė ne žemesnė kaip A2).
7.	Padengimas	Korpuso detalės turi būti padengtos iš vidaus ir iš išorės. Padengimas epoksidinis miltelinis arba lygiavertis, minimalus padengimo storis 250 mikronų. Kartu su pasiūlymu turi būti pateiktas GSK sertifikavimo centro RAL GZ662 sertifikatas Produktams („Products“) arba lygiavertis*, ne mažesnių reikalavimų nei nustato LST EN 14901 standartas (standarto priede nurodomas jungties tipas). * lygiavertis sertifikatas - išduotas tarptautinės organizacijos besispecializuojančios vandentvarkos gaminių dangos kokybės nustatyme, atliekančios periodinius gamybos proceso tikrinimus, gaminių bandymus ir gamintojo deklaruojamų gaminių savybių atitikimo nustatymus.
8.	Ženklinimas	Turi atitikti standarto LST EN 805:2000 reikalavimus. Turi būti nurodyta: <ul style="list-style-type: none"> Gamintojo logotipas; Diametras; Darbinis slėgis; Medžiaga iš kurios ji pagaminta.
9.	Dokumentai	<ul style="list-style-type: none"> Eksplotacinių savybių deklaracija (pagal STR 1.01.04:2015, lietuvių k.); Nepriklausomos, akredituotos organizacijos išduotas ir Europos Sąjungoje galiojantis pažymėjimas, patvirtinantis, kad balnas ir jos sandarinimo medžiagos tinkamos naudoti geriamojo vandens tiekimo sistemose; GSK sertifikavimo centro RAL GZ662 sertifikatas Produktams („Products“) arba lygiavertis (lietuvių arba anglų k.).

2.3 Požeminių komunikacijų žymėjimo ženklai

Požeminių komunikacijų žymėjimo ženklai statomi nuotekų šuliniams ir įrenginiams pažymėti vietoje.

Eil. Nr.	Techniniai parametrai ir reikalavimai	Dydis, sąlyga
1.	Stovo medžiaga	<ul style="list-style-type: none"> Apvalus plieninis vamzdis >032 mm diametro; Sienelių storis >2,9 mm; Aukštis nuo 1,3 m. iki 1,7 m.; Stovas turi būti cinkuotas arba gruntuotas ir 2 kartus dažytas.
2.	Lentelės medžiaga	<ul style="list-style-type: none"> Lentelės matmenys 140 x 100 mm (galima paklaida +/- 10 proc.); Pagamintos iš ASA termoplastiko arba kitos lygiavertės medžiagos; Vandentiekui turi būti naudojama mėlynos spalvos lentelė su baltais užrašais; Nuotekoms - žalia lentelė su baltais užrašais; Hidrantomis - raudona lentelė su baltais užrašais.
3.	Dokumentai	Techninių reikalavimų atitikties deklaracija.

Šulinių žymėjimo lentelės

Visi elementai iš plastiko atsparaus ekstremalioms oro sąlygoms, temperatūrai, smūgiams ir UV (ultravioletiniams spinduliams). Lentelės turi būti iš neblizgaus matinio paviršiaus, kurio dėka užrašai lengvai įžiūrimi ir išskaitomi iš toli.

Lentelės tvirtinamos prie plokštumos keturiais tvirtinimo elementais. Ženkluams pritvirtinti naudojamos pastatų sienos, metalinės ir gelžbetoninės elektros tinklų atramos, tvoros. Tais atvejais, kai nėra pastatų ir atramų, jie montuojami ant gelžbetoninių arba cinkuotų metalinių stulpelių.

Lentelių tipai

Viršuje dešinėje numatyta vieta diametru ir papildomos informacijos žymėjimui (šeši simboliai 10mm aukščio). Viršuje kairėje numatytos dvi vietos papildomos informacijos žymėjimui.

Ženklių matmenis ir formą papildomai derinti su vamzdynus eksploatuojančia įmone.



EFI-2517-01-SSPP-VN-TS	lapas	lapų	laida
	9	13	0

2.4 Šuliniai ir kameros

2.4.1 Apžiūros šulinėlių techniniai reikalavimai

Eil. Nr.	Techniniai parametrai ir reikalavimai	Dydis, sąlyga
1.	Standartai	LST EN 13598 arba lygiavertis.
2.	Dugno (kinetės) medžiaga	PE/PP
3.	Šachtinio vamzdžio medžiaga	PP/PVC-U
4.	Šulinio šachtos vidinis skersmuo	Nurodoma užsakant: <ul style="list-style-type: none">• 315 mm;• 425 mm;• 600 mm;• 1000 mm.
5.	Protarpinės vamzdžių perėjimui per šulinio sienutę	Turi atitikti LST ISO 4435:2004 arba lygiavertį standartą
6.	Sandarinimo žiedai	Turi atitikti LST EN 681-1 arba lygiavertį standartą
7.	Teleskopinė šulinio sistema	Nurodoma užsakant: Diametras: 315, 425, 600 Rėmo ir dangčio medžiaga: kalusis ketus ne prastesnės kokybės kaip EN-GJS-500 arba lygiavertis. Teleskopinės dalies medžiaga: PE/PP. Apkrovos klasė: <ul style="list-style-type: none">• Žaliose eismo zonose, kuriomis naudojami pėstieji ir dviratininkai, nuosavų namų kiemuose - ne mažiau kaip A15;• Lengvųjų automobilių stovėjimo aikštelėms, šaligatviams ir parkų zonoms - ne mažiau kaip B125;• Važiuojamojoje dalyje - ne mažiau kaip D 400.
8.	Žymėjimas	<ul style="list-style-type: none">• Medžiaga;• Standartas;• Gamintojo pavadinimas, ženklas;• Nominalus šulinio diametras;• Pagaminimo data.
9.	Šulinėlio montavimo gylis	iki 6 m.
10.	Dokumentai	Pateikti galiojančią eksploatacinių savybių deklaraciją (pagal STR 1.01.04:2015)

3. REIKALAVIMAI ĮRENGINIŲ NAUDOJIMUI

3.1 Bendroji dalis

Šios techninės specifikacijos apima požeminių vamzdžių apskritai ir nuotekų vamzdinių paruošimą, gamybą, tiekimą bei pastatymą apimant, visus kasybos, užpildymo, paruošimo ir sumontavimo, visų medžiagų išbandymo ir pagalbinis bei susijusius darbus, kaip parodyta brėžiniuose ar aprašyta techninėse specifikacijose.

Visi toliau minimi nuotekų vamzdžiai bus priskiriami prie ūkio buitinių nuotekų nuotakyno darbų. Visoms kitoms terpėms aprašytos sąlygos gali būti atitinkamai pritaikytos.

Darbų apimtyje numatomi tokie darbai: pristatymas iki objekto, siuntos pilnumo patikrinimas, surinkimas, prijungimas, pirmas užpildymas, patikrinant sumontuotų vamzdinių bei armatūros veikimą bei išbandymas.

Statybos darbų rangovas turi griežtai laikytis visų specifikacijų ir darbus atlikti kvalifikuotai ir racionaliai naudojant modernius statybos metodus. Rangovas turi griežtai vadovautis įrenginių gamintojų ir tiekėjų įrangos montavimo instrukcijomis.

3.2 Vamzdžių ir sujungiamųjų vamzdinių dalių patikrinimas

Kiekvienas vamzdis prieš montuojant jį į vamzdinių sistemą turi būti nuvalomas ir atidžiai patikrinamas jo stiprumas. Pažeisti vamzdžiai, kurie negali būti tinkamai pataisyti, yra atmetami ir pašalinami iš statybos aikštelės.

Jei nepriimtina vamzdžių proporcija nepraėjo slėgio išbandymo, Rangovas, prieš tiesiant vamzdžius, gali būti paprašytas atlikti kiekvieno vamzdžio ir jungties hidraulinį išbandymą pagal vietos išbandymo slėgį. Šiuo atveju bandymo rezultatai turi būti pateikti Užsakovui. Individualus vamzdžio išbandymas atliekamas Rangovo sąskaita.

Turi patikrinti visas jungtis, ir jokia tranšėjos dalis, nepriklausomai nuo jungčių tipo, negali būti užpilta.

3.3 Vamzdžių klojimas

EFI-2517-01-SSPP-VN-TS	lapas	lapų	laida
	10	13	0

3.3.1 Bendrosios nuostatos

Vamzdyno klojimo darbai apima tranšėjų iškasimą, vamzdžių bei sujungiamųjų vamzdyno dalių tiekimo, klojimo ir sujungimo darbus, pagrindų, šulinių ir kitų elementų vamzdyne įrengimą, bandymus, tranšėjų užkasimo darbus ir atidavimą eksploatuoti.

Vamzdžiai turi būti klojami remiantis:

- neslėginiai vamzdžiai - LST EN 1610, STR 2.07.01:2003;
- slėginiai vamzdžiai - LST EN 805, STR 2.07.01:2003.

Visa įranga, veiksmai ir pargabenimas iš tiekimo šaltinio ar sandėlio, reikalingi pristatyti vamzdžius, sklendes ir t.t. į jų klojimo ar tvirtinimo vietą, įskaitant visus iškrovimus laikinose sandėliavimo vietose ir bet kokius vėliau vykdomus perkrovimus nugabenimui į klojimo vietą, turi būti įtraukta į vamzdžių ir sujungiamųjų vamzdyno dalių tiekimą.

Instaliavimo metu vamzdžiai turi būti tinkamai įtvirtinti, kad išvengtų jų išplaukimo prieš užkasimą.

Visi vamzdžiai klojami ir tvarkomi tiksliai pagal gamintojo nurodymus. Vamzdžiai tranšėjoje turi būti klojami ant specialiai paruošto pagrindo ir jungčių. Instaliavimo metu atidžiai atliekami patikrinimai ir priežiūra turi užtikrinti, kad vamzdžiai būtų pakloti teisingomis linijomis ir nuolydžiais, bei tinkamai užsandarinti kiekvienoje jungtyje, sujungiamojoje vamzdyno dalyje, atšakoje ir šulinyje. Nuolydžio ir vamzdžio lygis patikrinami lazeriu.

3.3.2 Kasimo darbai vamzdžiams tranšėjose

Nepriklausomai nuo to, ar tranšėjos vamzdžiams kloti formuojamos su vertikaliais, nuožulniais arba laiptuotais kraštais, ta tranšėjos dalis, kuri yra nuo struktūros lygio ne mažiau nei 300 mm virš teisingoje padėtyje pakloto vamzdžio viršutinio taško, ši tranšėjos dalis, jei nėra nurodyta kitaip specifikacijoje, formuojama su vertikaliais kraštais išlaikant mažiausią praktiškai galimą atstumą.

Minimalus tranšėjos plotis turi būti pagal standarto LST EN 1610 1 lentelėje nurodytus reikalavimus. Jei tranšėjos gylis didesnis nei 1,5 metrai, naudojama sutvirtintos tranšėjos sistema.

Vamzdžių tranšėjose, kiek tai įmanoma, neturi būti paviršinio ar gruntinio vandens.

Keliuose, pėsčiųjų takuose ar 5 m nuo esamų arba planuojamų statinių ar kitų įrenginių neturi būti vykdomi jokie kasimo darbai su šlaitiniais kraštais.

Iš tranšėjų iškastos medžiagos rūpestingai tvarkomos, atskirai supilant žemes su asfalto, akmenų blokais, nuolaužomis ir akmenimis, likusiais nuo kelių statymo ar ardymo bei medžiagas iš natūralaus grunto.

3.3.3 Pagrindai ir pamatai

Jei nenurodyta kitaip, vamzdynai turi būti klojami žemėje iškastose tranšėjose pagal aukščiau išdėstytą skyrių "Kasimo darbai". Tranšėjos kasamos 100 mm žemiau vamzdyno korpuso (nebent netikėtai būtų susidurta su netinkamu gruntu) ir paruošiamos pagal žemiau išdėstytus nurodymus.

Tranšėjos dugne paklojamas 100 mm sutankinto smėlio storio pagrindas. Pagrindui naudojamas smėlis turi atitikti LST EN 1610 reikalavimus. Betoniniams vamzdžiams skirtame pagrinde turi būti ne daugiau nei 0,3% sulfato. Pagrindas turi būti sutankintas iki 95% standartinio maksimalaus sauso tankio. Pagrindo lygio tolerancija - 10 mm.

Granuliuotos medžiagos turi būti paskleidžiamos visu struktūros plokščiui ir lengvai rankomis sutankinamos iki tokio laipsnio, kuris yra šiek tiek didesnis nei vamzdžio korpuso apačioje esantis, taip sudarant sąlygas vamzdžiui nusėsti teisingame lygyje.

Toliau granuliuota medžiaga pilama į tranšėją, ypatingą dėmesį skiriant tam, kad būtų užpilta po apatine vamzdžio dalimi, taip užtikrinant pilną sąlytį su vamzdžio korpusu, bet paliekant atvirą jungtį maždaug 200 mm į kiekvieną pusę nuo protarpinio, riebokšlio, movos. Tuomet granuliuota medžiaga turi būti tolygiai sutankinta iš abiejų vamzdžio pusių.

Smėlio pagrindo ir užpylimo smėliu galima neįrengti naudojant dvisluoksnius/daugiasluoksnius PE vamzdžius. Įrengiant vamzdžius uždaru būdu turi būti naudojami trisluoksniai/ daugiasluoksniai PE vamzdžiai.

3.3.4 Sujungimas ir pjovimas

Visos jungtys turi būti atliekamos pagal atitinkamų tarptautinių standartų nuostatas ir pagal gamintojo rekomendacijas bei čia pateiktas specifikacijas.

Flanšinės jungtys, prieš užveržiant varžtus, turi būti tinkamai ištiesinamos. Flanšinių jungčių tarpinės turi būti vidinio varžto apskritimo tipo. Darant flanšines jungtis, negali būti naudojami sudėtiniai sujungimai, išskyrus tuos, kurie palengvina vertikalių jungčių atlikimą, tarpinės gali būti laikinai pritvirtintos prie vienos flanšo pusės, naudojant minimalų gryno gumos tirpalo kiekį. Varžto sriegiai turi būti apdirbami grafito pasta, o veržlės tolygiai užveržiamos diametraliai priešingomis poromis. Veržlės turi būti sutvirtintos, kad dėl vibracijos neatsipalaiduotų.

Vandens ir nuotekų vamzdynų jungčių guminiai žiedai turi būti įsigijami iš vamzdžių gamintojo. Jungčių tepalai, naudojami vandentiekio vamzdžių sujungimuose, turi būti atsparūs bakterijų augimui, neturi suteikti vandeniui skonį, spalvą ar kitaip paveikti jo kokybę, dėl ko būtų padaryta žala sveikatai.

Kad užbaigti atkarpas, gali būti būtina nupjauti vamzdžius iš įvairių medžiagų. Vamzdžiai turi būti nupjaunami tokiu būdu, kad būtų gaunamas švarus plokštumos profilis, neįskeliant ir nesulaužant vamzdžio sienelės, ir kuris kelia mažiausią pavojų apsauginiam padengimui. Ten kur būtina, nupjauti vamzdžių galai užapvalinami, kad tiktų naudojamam jungties tipui, o visi apsauginiai padengimai atliekami kaip pridera.

3.3.5 Apsauga ir užkasimas

Iškopus tranšėją, padėjus ir sutankinus pagrindą, paklojus vamzdį ir išbetonavus atramas, vamzdis turi būti apipilamas užpildu arba betonu. Jei kitaip nenurodyta, erdvė tarp tranšėjos kraštų ir vamzdžio turi būti užpilta tokia pat medžiaga, kaip

EFI-2517-01-SSPP-VN-TS	lapas	lapų	laida
	11	13	0

buvo panaudota pagrindui. Ši medžiaga turi būti paklota ir sutankinta laikantis skyriuje „Užkasimas ir užpylimas“ nurodytų reikalavimų. Ypatingai atsargiai reikia iš abiejų vamzdžio pusių jį tolygiai užkasti, kad vamzdis būtų tinkamai paremtas ir nesideformuotų. Jei nurodyta kitaip, vamzdžio apipylimas daromas iki 200 mm lygio virš vamzdžio viršutinės dalies. Sluoksniai turi būti sutankinami kiekvienoje vamzdžio pusėje sluoksniais, neviršijančiais 100 mm storio po sutankinimo, naudojant mažą rankomis valdomą sutankinimo įrangą. Pagrindinio užkasimo mechaninis sutankinimas tiesiai virš vamzdžio nepradedamas tol, kol bendras apsauginio sluoksnio storis nesiekia mažiausiai 300 mm virš vamzdžio viršaus.

Tranšėja virš užbaigto vamzdžio apipylimo turi būti užpilama užpilu, kuris atitinka skyriuje „Žemės darbai“ išdėstytus reikalavimus, ir sutankinama iki žemės lygio pagal skyriuje „Užkasimas ir užpylimas“ išdėstytus reikalavimus. Tranšėjos atramos turi būti palaipsniui ištraukiamos atsižvelgiant į tai, kaip vyksta užpylimas ir su sąlyga, kad jų ištraukimas nepadarys žalos visiems darbams.

3.4 Baigiamieji bandymai

Rangovas atlieka visų vamzdžių bandymus slėgiu ir sandarumo bandymus. Rangovas pasirūpina visa bandymams reikalinga darbo jėga ir įranga. Už vandenį moka Rangovas, taip pat jis turi numatyti galimas gabenimo ar siurbimo išlaidas.

Rangovas pateikia visus slėginius siurblius, vamzdžių kamščius, aklinuosius flanšus, manometrus ir kt., reikalingus išbandyti slėgiu visą Sutarties apimamą vamzdyną. Bandymai slėgiu ir jų registravimas atliekamas pagal Lietuvoje galiojančias normas ir taisykles. Reikiamai priėmus visus vamzdynus ar jų dalis, pasirodanti vamzdynų perdavimui eksploatuojančiai įmonei. Visi slėginiai vamzdynai išbandomi pagal LST EN 805 reikalavimus.

Kiekviena atkarpa pamažu pripildoma vandens, pamažu išstumiant orą iš vamzdžių. Turi būti išbandoma ir visa vamzdžių armatūra. Ši bandymo procedūra vykdoma pumpuojant vandenį iš bandomos atkarpos žemiausio taško. Rangovas pasirūpina šioms bandymams reikalingais slėgio matuokliais. Kiekvienas turi būti patikrintas ir jo tikslumas sertifikuotas, pažymint datą. Sertifikatas pateikiamas Užsakovo atstovui.

3.4.1 Hidraulinis bandymas vidaus ir lauko vandentiekio vamzdžiams

Prieš atliekant hidraulinį bandymą reikia patikrinti, ar instaliacijos sujungimuose neprateka vanduo. Jei prateka, Nesandarumus pašalinti. Užsandinus ir pašalinus vandens pratekėjimus galima pradėti hidraulinius bandymus.

Bandymo sąlygos ir parametrai turi atitikti žemiau nurodytus:

Reikia atjungti sanitarinės armatūros elementus, kurie, esant aukštiesiems slėgiams, gali būti pažeisti arba kenktų bandymui. Atjungtos armatūros vietoje pastatyti kamščius, akles arba uždaryti ventilius.

Didžiausio slėgio vietoje prijungiamas manometras, kurio atskaitymo tikslumas 0,1 bar.

Paruoštą instaliaciją pripildyti šaltu vandeniu ne ilgiau 24 valandas prieš bandymą, rūpestingai nuorinti ir gerai patikrinti visus elementus ar jie sandarūs prie statinio vandens stulpo slėgio instaliacijose.

Slėgis turi būti didinamas specialiu siurbliu su taruotu manometru, kurio parodymų apimtis 50proc. Didesnė už bandymų slėgį ir elementarios padalos reikšmė 0,1 bar;

Šalto ir karšto vandentiekio bandymų kontrolinis slėgis pasiekiamas pridodant iki 5bar prie maksimalaus darbo slėgio. Kontrolinio slėgio paklaida iki 0,2 bar.

Instaliaciją reikia bandyti ne trumpiau kaip 2 valandas.

Atlikus hidraulinį bandymą, būtina apžiūrėti visus vamzdžių sujungimus, instaliaciją būtina praplauti vandeniu ir prapūsti oru, kad joje neliktų nešvarumų, kurie atsiranda pjaustant vamzdžius. Tada galima vėl įjungti armatūrą ir sureguliuoti ją kaip prieš atjungimą.

Visi hidrauliniai bandymai turi būti atlikti prieš užtaisant vamzdynus statybinėse konstrukcijose ir prieš patalpų apdailos darbus.

3.4.2 Geriamojo vandens vamzdynų dezinfekavimas

Naujai paklotų ir rekonstruotų geriamo vandens paskirstymo sistemų dezinfekcija turi būti atliekama pagal LST EN 805 reikalavimus.

Rangovas atsako už visų vamzdynų ir įvadų, kurie bus naudojami miesto vandentiekiiui, dalių, kontaktuojančių su vandeniu, rūpestingą išvalymą ir dezinfekavimą pagal šalies įstatymus ir vandens tiekimo įmonės nustatytas taisykles.

Rangovas dezinfekuoja vamzdynus pripildydamas juos vandeniu, į kurį įdėta dezinfekuojančios medžiagos (pvz.: chloro). Dezinfekavimo priemonės reikia parinkti atsižvelgiant į tokius veiksnius kaip laikymo terminas ir vartojimo paprastumas (kenksmingumo darbuotojams ir aplinkai požiūriu). Be to, atsižvelgti į dezinfekuojančios medžiagos rūšį, tirpalo koncentraciją, kiekį, mažiausią sąlyčio trukmę, tekėjimo greitį, atsižvelgiant į vandens savybes. Minėtos priemonės neturi sukelti vamzdžių ir įrangos vidaus korozijos.

Baigus dezinfekavimą procesą sistema praplaunama ir vėl pripildoma vandeniu iš vietinių vandentiekio tinklų. Paimami mėginiai bakteriologiniai analizei. Jei analizės rezultatai parodo, kad sterilizavimas nebuvo veiksmingas, procesas kartojamas tol, kol gaunami patenkinami rezultatai. Tik tada vandentiekį galima pradėti eksploatuoti. Visas su tokio kartojimu susijusias sąnaudas padengia Rangovas.

3.5 Valymas

Prieš sujungiant iš vamzdžio vidaus išvalomi visi nešvarumai. Prieš atliekant vamzdžių atkarpos bandymus vamzdyno vidus išvalomas, kad neliktų jokių pašalinių medžiagų. Slėginiams vamzdžiams valyti gali būti naudojamos plaušinės ar kitos priemonės, Rangovui imantis visų reikiamų atsargumo priemonių.

EFI-2517-01-SSPP-VN-TS	lapas	lapų	laida
	12	13	0

3.6 Šulinių sienų kirtimas

Sienų kirtimo vietose plieniniams vamzdynams turi būti įmontuojami riebokšliai, protarpiai, kurių diameteras turi būti — 150 mm didesnis už išorinį vamzdžio diametrą.

PE vamzdynams kertant šulinių sienas, turi būti montuojami protarpiniai, kurių skersmuo priklauso nuo kertančio sienelę vamzdžio skersmens.

PVC vamzdžiams kertant šulinių sienas turi būti įrengtos specialios movos - protarpiniai, kurie leistų vamzdžiui šiek tiek judėti neprarandant hermetiškumo jungimosi vietoje.

3.7 Gatvių atstatymo darbai

Gatvių atstatymo statybos darbai turi būti vykdomi tiksliai pagal projektą, vykdant statybos priežiūrą vykdančių tarnybų reikalavimus, turint gaminių sertifikavimo arba kitus kokybę įrodančius dokumentus.

Techninio projekto sprendiniai turi būti patikslinti darbo projekte. Projekte numatyti reikalavimai medžiagoms, gaminiams bei darbų vykdymui pagal turimus pradinis duomenis. Statybos metu atsiradus nenumatytoms aplinkybėms, šie reikalavimai gali būti pakeisti.

3.7.1 Žemės darbai

Prieš pradėdant įrenginėti dangas turi būti įrengtos visos inžinerinės komunikacijos, lovio paviršius - išlygintas. Pilant sankasą, gruntai turi būti paskleidžiami sluoksniu per pylimo plotį ir tolygiai sutankinami. Po važiuojamosios dalies danga sankasos viršutinę dalį reikia įrengti iš šalčiui nejautrių gruntų. Natūralūs ir supilti gruntai turi būti sutankinti prisilaikant R 33-01 2 lentelės reikalavimų.

Žemės sankasos ir iškasos paviršiai turi būti lygūs, atitikti projektinius aukščius, išilginius ir skersinius nuolydžius. Paviršius gali nukrypti nuo projektinių aukščių ne daugiau kaip +/- 5.0cm.

Statybinė organizacija privalo užtikrinti įrengiamų pagrindų stabilumą. Netinkami statybai gruntai turi būti pakeisti tinkamais, atitinkančiais techninius reikalavimus.

3.8 Vejos įrengimas

Plotai, kuriuose bus pilamas dirvožemis, atstatomi iki buvusios žemės paviršiaus altitudės ir prieš pilant dirvožemį tolygiai išlyginami. Dirvožemis tolygiai supilamas ir paskleidžiamas per vieną kartą, šiek tiek sutankinamas, tada supurenamas akėčiomis ar kitomis priemonėmis. Visi grumstai ir luitai kruopščiai susmulkinami, didesni nei 50 mm akmenys ir pašalinės medžiagos pašalinami nuo paviršiaus.

Augalinio grunto sluoksnio storis 15 cm. Sėjama reikiamu metų laiku 30 g/m² tankumu. Sėjamas žolių mišinys:


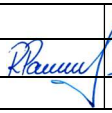
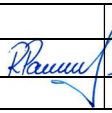
- raudonasis eraičinas (*Festuca rubra* L.) - 65%;
- pievinė miglė (*Poa Pratensis* L.) - 25%;
- paprastoji šunažolė (*Dactylis Glomerata* L.) -10%.

Pasėjus žolę, žemės paviršius dar kartą voluojamas, palaistomas. Vajos prižiūrimos iki pirmojo pjovimo.

EFI-2517-01-SSPP-VN-TS	lapas	lapų	laida
	13	13	0

MEDŽIAGŲ IR ĮRENGIMŲ SAŃAUDŲ KIEKIŲ ŽINIARAŠTIS

EIL. NR.	PAVADINIMAS IR TECHNINĖS CHARAKTERISTIKOS	ŽYMU O	MATO VNT.	KIEKIS	PASTABOS
1	2	3	4	5	6
1. VANDENTIEKIO ĮVADAS.					
1.1	Vandentiekio vamzdžiai PE 100 PN10 d32 mm su sujungimo detalėmis, uždaro arba atviro būdo paklojimas (įvertinant: gerbūvio ir dangų ardymą ir atstatymą, žemės darbus, smėlio pagrindo įrengimą po vamzdžiais bei pirminį vamzdyno užpylimą smėliu bei sutankinimą)	2.1.1	m	22.50	
1.2	Balnas minkšta apkaba ketiniam vamzdžiui d100 / 1.1/4"	2.2.4	vnt	1	
1.3	Mechaninė jungtis PE vamzdžiui d32x1.1/4" su išor. sr.	2.2.1	vnt	1	
1.4	Kalaus ketaus įvadinė sklendė 1.1/4" su valdymo ratu	2.2.3	vnt	1	
1.5	Dėklas PE d63 montuojant po pamatu	2.1.1.	m	2.50	
1.6	Savireguliuojantis šildymo kabelis 5m, 10w/m, 220V su kyštuku	-	vnt	1	
1.7	Izoliacinis kevalas atsparus drėgmei d32	-	m	2.00	
1.8	Paklotų vamzdynų hidraulinis išbandymas, vamzdynų praplovimas	3.4.1 3.4.2	m	22.50	
1.9	Vandens apskaitos mazgo įrengimas: <ul style="list-style-type: none"> • PP alkūnė 32x1 1/4" su išor.sr. - 1 vnt.; • Perėjimas 1 1/4" / 1/2" - 1 vnt.; • Rutulinis ventilis d15 mm - 2 vnt.; • D15mm vamzdis – 0,12 m; • Vamzdžio laikikliai, tvirtinami prie sienos - 2 vnt.; • Šalto vandens skaitiklis d15 mm „B“ tikslumo klasės - 1 vnt.; • Skaitiklio antgaliai d15 - 2 vnt.; • Vandens išleidimo / mėginių paėmimo ventilis - 1 vnt.; • Atbulinis vožtuvas d15 mm RV281 (LST EN 1717) - 1 vnt.; • Trišakis 1/2" (ketinis, bronzinis) - 1 vnt.; 	-	kompl	1	
2. NUOTEKŲ IŠVADAS					
2.1	Nuotekų vamzdžiai PVC N klasės d110 mm su sujungimo detalėmis (įvertinant: žemės darbus, smėlio pagrindo įrengimą po vamzdžiais bei pirminį vamzdyno užpylimą smėliu bei sutankinimą)	2.1.3	m	5.00	

0	2025.02	Statybas leidžiančiam dokumentui gauti			
LAIDA	IŠLEIDIMO DATA	LAIDOS STATUSAS IR IŠLEIDIMO PRIEŽASTIS (JEI TAIKOMA)			
Atestato Nr.	 Vandentiekio ir nuotekų tinklų projektavimas Robertas Paulauskis / IVVP Nr. 597285 Tel. nr. +370 612 52 383 El. paštas: info@vnpro.lt		Komplexas: KITOS PAGALBINĖS PASKIRTIES (PAGALBINIŲ GRUPĖS) LAUKO TUALETO PASTATO PAPERASTOJO REMONTO, KITOS PAGALBINĖS PASKIRTIES (PAGALBINIŲ GRUPĖS) LAUKO TUALETO, KITOS PASKIRTIES STATINIO (KITŲ INŽINERINIŲ STATINIŲ GRUPĖS) AIKŠTELĖS KĖDAINIAI, A. MICKEVIČIAUS G. 26A IR KITOS PASKIRTIES STATINIO (KITŲ INŽINERINIŲ STATINIŲ GRUPĖS) TAKO KĖDAINIAI, MINARETO G. 8 SUPAPERASTINTAS STATYBOS PROJEKTAS.		
A2194	PV	A. Efimenko		2025.02	MEDŽIAGŲ IR ĮRENGIMŲ SAŃAUDŲ KIEKIŲ ŽINIARAŠTIS
37958	PDV	R. Paulauskis		2025.02	
					Lapas
LT	Statytojas: KĖDAINIŲ RAJONO SAVIVALDYBĖS ADMINISTRACIJA Įstaigos kodas 188768545			EFI-2517-01-SSPP-VN-MS	Lapų
					1
					2

2.2	Nuotekų vamzdžiai PVC N klasės d160 mm su sujungimo detalėmis (įvertinant: žemės darbus, smėlio pagrindo įrengimą po vamzdžiais bei pirminį vamzdyno užpylimą smėliu bei sutankinimą)	2.1.3	m	20.50	
2.3	PP valymo ir inspektavimo šulinys 425 mm skersmens H – 1.40-1.60 m aukščio, komplekte iš vidaus ir iš išorės gofruotas vamzdis Ø425 mm, apvalus ketinis dangtis su pritvirtintu teleskopiniu vamzdžiu Ø425x500 mm D400, sandarinimo tarpine, kinate su d160 mm prabėgomis su sandarinimo žiedu Ø425 mm, požeminių komunikacijų žymėjimo ženklas su stovu.	2.4.1	vnt.	1	
2.4	Vidinio šulinio kritimo įrengimas g/b d1500 šuliniams: <ul style="list-style-type: none"> • PVC vamzdis d160 m – 1 m; • PVC trišakis d160/160 90° – 1 vnt; • Protarpis d160 – 1 vnt; • Alkūnė d160 90° - 1 vnt; • Vamzdžio laikiklis – 2-3vnt; 		kompl	1	
2.5	PVC perėjimas d110 / 160 mm	2.1.3	vnt.	1	
2.6	Tinklų praplovimas	3.5	m	21.30	

* Pastabos:

1. Vamzdžių medžiaga parenkama pagal Rangovo vykdomų statybos darbų būdą. Vykdamas darbus betranšėjiniais statybos metodais nuotekų ir vandentiekio vamzdžiai turi būti klojami PE 100 RC, skirti kloti betranšėjiniais statybos metodais. Vykdamas darbus atviru būdu - nuotekų vamzdžiai klojami PVC N klasės arba PVC S klasės, vandentiekio vamzdžiai - PE 100 PN10.
2. Plastmasinių fasoninių dalių bei vamzdynų kiekis ir asortimentas turi būti parenkami ir tikslinami vietoje pagal kintančius architektūrinius bei apmatavimo brėžinius

EFI-2517-01-SSPP-VN-MS	lapas	lapų	laida
	2	2	0



Lietuvos Respublika
Kėdainių rajono savivaldybė
UAB "KĖDAINIŲ VANDENYS"

Kėdainių raj. sav. administracijos statybos skyriui
J. Basanavičiaus g. 36, Kėdainiai

2024 – 08 – 14 Nr. 8-136

ŽEMĖS SKLYPO MICKEVIČIAUS G. 26A, KĖDAINIAI, VANDENTIEKIO IR KOMUNALINIŲ NUOTEKŲ TINKLŲ PRISIJUNGIMO TECHNINĖS SĄLYGOS

Vandentiekio tinklus jungti į šalia esančius vandentiekio tinklus (pagal pridedamą situacijos planą), PE PN10 d32 vandentiekio vamzdžiais. Prisijungimo vietoje įrengti balną, įvado atjungimui – požeminę priežiūros sklendę, pastatę – vandens apskaitą.

Komunalinių nuotekų lauko tinklus jungti į šalia esančių nuotekų tinklų d200 šulinį Nr. 162, nuotekų vamzdžiais d160, įrengiant kontrolinį nuotekų šulinį.

Vadovaujantis 2007 m. balandžio 02 d. LR Aplinkos ministro įsakymu Nr. D1-193 patvirtintu „Paviršinių nuotekų tvarkymo reglamentu“ paviršinės nuotekos turi būti tvarkomos atskirai nuo buitinių, komunalinių ir gamybinių nuotekų. Paviršinių nuotekų išleidimas į komunalinių, buitinių, gamybinių nuotekų tvarkymo sistemas draudžiamas.

Vandentiekio ir komunalinių nuotekų tinklų prijungimo projektą derinti su UAB „Kėdainių vandenys“.

Atlikti paklotų tinklų geodezinę kontrolinę nuotrauką.

Prisijungimo sąlygos galioja 5 metus nuo sąlygų išdavimo datos. Pasibaigus šiam terminui ir neprisijungus prie tinklų būtina gauti naujas prisijungimo sąlygas arba pratęsti šių sąlygų galiojimo laiką.

Atlikus geriamojo vandens tiekimo ir (arba) nuotekų tvarkymo infrastruktūros objekto, vandentiekio įvado ir (arba) nuotekų atvado, paviršinių nuotekų tvarkymo infrastruktūros objekto statybos darbus, statytojas turi gauti iš geriamojo vandens tiekėjo, paviršinių nuotekų tvarkytojo pažymą (tel. 834751341), patvirtinančią, kad darbai atlikti pagal prisijungimo sąlygų ir, jeigu taikoma, pagal projekto reikalavimus ir yra tinkami naudoti.

Pažymėtina, kad savavališku prijungimu prie geriamojo vandens tiekėjo nuosavybės teise ar kitaip valdomos ir (arba) naudojamos geriamojo vandens tiekimo ir (arba) nuotekų tvarkymo infrastruktūros laikomi šie atvejai:

- geriamojo vandens naudojimo įrenginių ar geriamajam vandeniui tiekti reikalingų komunikacijų prijungimas prie geriamojo vandens tiekėjo nuosavybės teise ar kitaip valdomos ir (arba) naudojamos geriamojo vandens tiekimo infrastruktūros **neturint geriamojo vandens tiekėjo išduotų prijungimo sąlygų ir (arba) jam nedalyvaujant;**
- nuotekų šalinimo įrenginių, paviršinių nuotekų šalinimo įrenginių prijungimas prie geriamojo vandens tiekėjo nuosavybės teise ar kitaip valdomos ir (arba) naudojamos nuotekų tvarkymo infrastruktūros **neturint geriamojo vandens tiekėjo išduotų prijungimo sąlygų ir (arba) jam nedalyvaujant.**

Vanduo abonentui bus tiekiamas ir nuotekos šalinamos įvykdžius techninių sąlygų reikalavimus ir sudarius su UAB „Kėdainių vandenys“ vandens tiekimo ir nuotekų tvarkymo sutartį.

PRIDEDAMA: 1. Situacijos planas

Inovacijų ir plėtros skyriaus vadovas

Kęstutis Vaitkevičius

Parengė:

Inovacijų ir plėtros skyriaus inžinierius G. Laurynas, tel.: +37064686052 el.p.: techninessalygos@kedainiuvandenys.lt

Dotnuvos g. 5, 57177 Kėdainiai

Tel. (8-347) 56405, 60157

Faksas (8-347) 53402

el. paštas: admin@kedainiuvandenys.lt

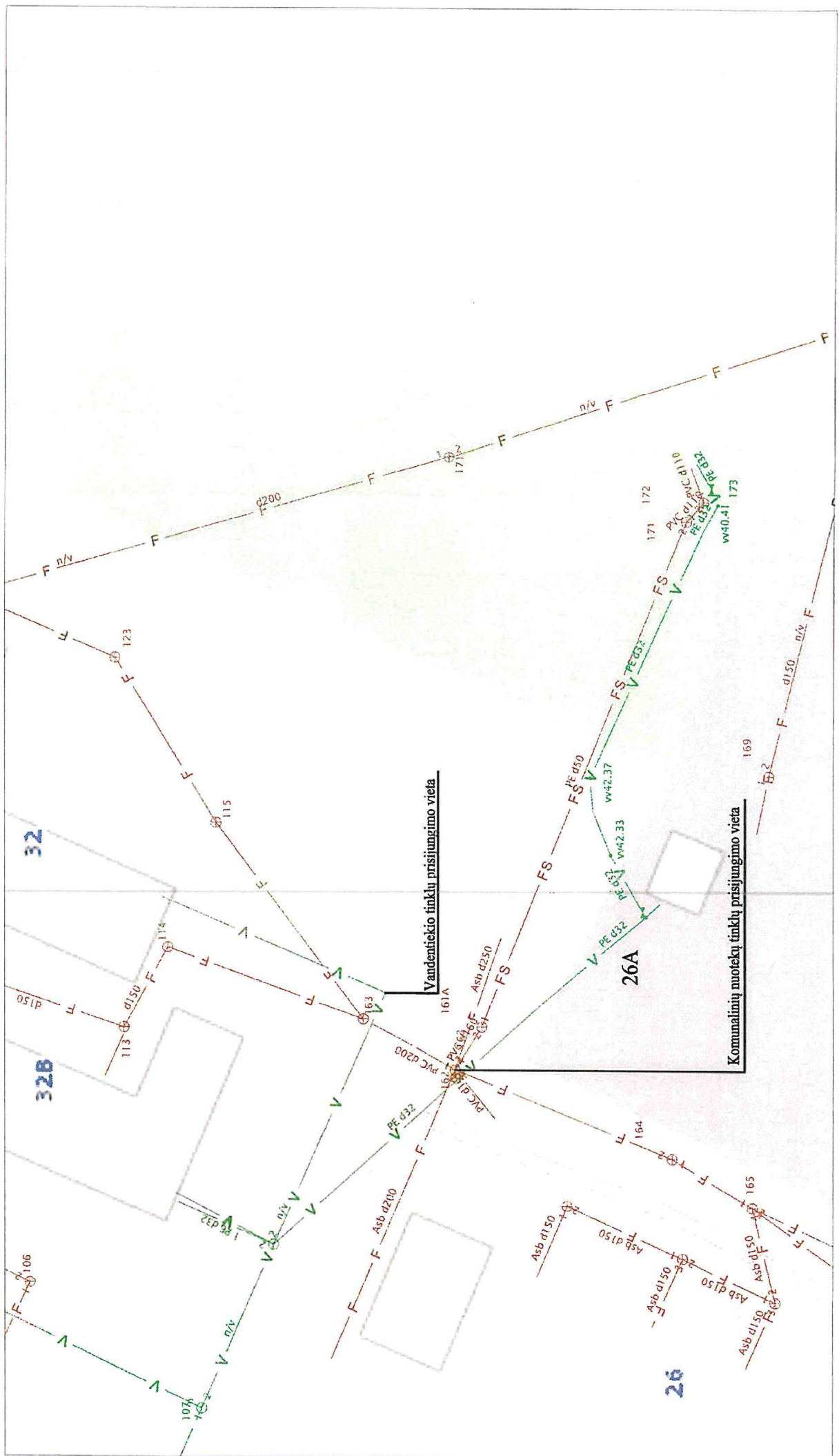
A.s. LT937300010002518830

AB bankas „Swedbankas“

Banko kodas 73000

Bendrovės kodas 161186428

PVM kodas LT611864219



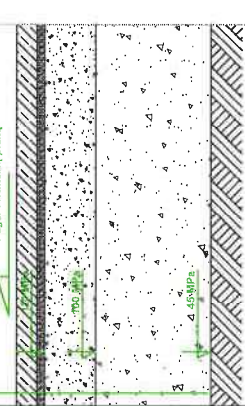
SITUACIOS SCHEMA



Aždirinių tinkelių dangos konstrukcija

- 1. Betoninių azdirinių tinkelių dangos mm. 80 mm / spalva: PILKA
- 2. Granito akšijos 30 mm
- 3. Skaidrios pagrindės sluoksnis 150 mm E.V.≥20 MPa
- 4. ASAS >400 mm E.V.≥100 MPa
- 5. Suaukštas natūralusis gruntas E.V.≥45 MPa

Pagal vertikalinį planą



UAB "KĖDAINIŲ VANDENYS"

SUDERINTA:

2023 m. 04 mėn. 03 d.
Alvina J. Čepas

Inovacijų ir plėtros skyriaus vadovas

Kęstutis Vaitkevičius

SUTARTINIAI ŽYMĖJIMAI

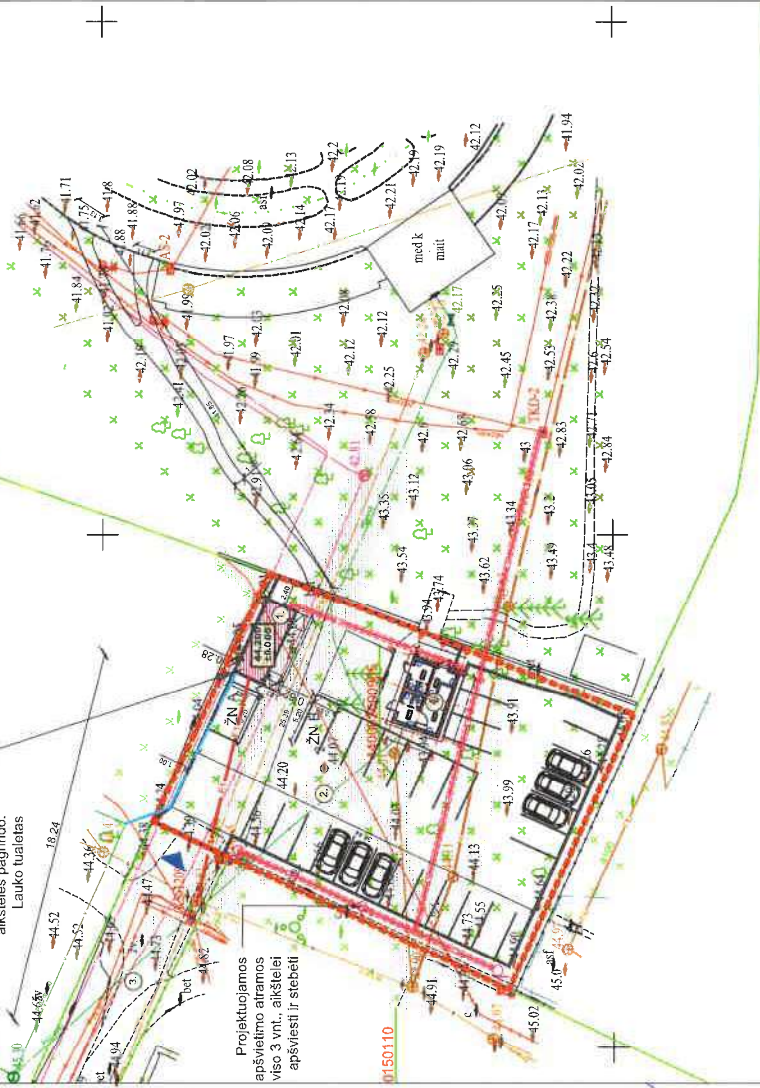
- PATEIKIMAS | SKLYPA
- ESAMA SKLYPO RIBA
- PROJEKTUOJAMAS PASTATAS
- PATEIKIMAI | PASTATA

- DEKORATYVINIAI AUGALAI - PUŠAITĖS
- DEMONTUOJAMI G/B TVOROS SEGMENTAI
- ŠALINIAI MEDŽIAI

SUVESTINIS INŽINERINIŲ TINKLŲ PLANAS M 1:500

INŽINERINIŲ TINKLŲ SUTARTINIAI ŽYMĖJIMAI

- Projektojami 0,40,23 kV kabeliai
- Projektojami vandentiekio tinklai
- Projektojami buitinių nuotekų savivaliniai tinklai
- Esamas ryšio tinklas
- Esančių inžinerinių tinklų apsaugos zona



Projektojamasis modulinis pastatas, be pamatų ant aikštelės pagrindo. Lauko tualetas

Projektojamasis apšvietimo atramos vnto 3 vnt., aikštelei apšviesti ir stebėti

PASTABOS

- MATMENYS FATEIKTI METRAIS;
- MATMENIS BŪTINA TIKSLINTI VIETOJE;
- Būna laikysis tvarkymo ir švaros taisyklų: užtikrinti, kad statybos vietoje būtų palaikoma švara ir tvarka, atitinkanti higienos normų reikalavimus, prižiūrėti statybos aikštelės ir įvažiuojamuosius kelius: į jais, transporto priemonės naudoti taip, kad nebūtų teršiamos gatvės. Vykiant statinių statybas ir grovimo, žemės kasimo ir sklypo lyginimo darbus privaloma organizuoti išvažiuojančių automobilių ratų nuotekų pasiskleidžiamas gatvėse ir tam, kad purvas nuo automobilių ratų nebūtų pasiskleidžiamas gatvėse ir jos nebūtų teršiamos; išvažiuoti iš statybvietės purvinomis transporto priemonėmis ir teršti gatves;
- Automobilių parkavimo poreikis apskaičiuojamas remiantis STR 2.06.04:2014 "Gatvės. Bendrieji reikalavimai". Numatytos 28 vietos.
- PASTEBĖJUS NEATITIKAMA PRANEŠTI PROJEKTO VAZDŪVI.
- Draudžiama nuvesti paviršines nuotekas į rejele paviršiumi įrengtinius sąlygius;
- Kėdainių dvare sočiųybės (unikalus kodas 216) vizualinės apsaugos pozicinis;
- Atitinkant darbus inžinerinių tinklų apsaugos zonos, neparžeisti esančių inžinerinių tinklų.

EKSPLIKACIJA:

- PROJEKTUOJAMAS TUALETAS - NESUDETINGAS I GR. STATYVOS - MODULINIS;
- PROJEKTUOJAMA AIKŠTELĖ - II gr. nesudėtingas statinys;
- ESAMOS PRIVAŽIAVIMAS;
- ESAMOS PASTATAS - TUALETAS - REMONTUOJAMAS - I gr. nesudėtingas statinys;
- PROJEKTUOJAMAS TAKAS;

Planas parengtas pagal medžiagą gautą pagal prašymo turinį: TIIS1-20230207-009226.
Topografinis planas - pilnas turinys.

0	2025-02-01	Slabydas leidžiančiam dokumentui gauti
Laida		Slabydas statusas ir keitimo pavadinimas
Kval. Dok. Nr.	UAB "Efi Projektas" Pl. k. 30711566 V. Palėnos g. 20, Kaunas Tel. 8 687 49291	
A2194	PV	Andrius Eifimenco
A2194	PDV	Andrius Eifimenco
LT	Stalytojas:	KĖDAINIŲ RAJONO SAVIVALDYBĖS ADMINISTRACIJA Išlaigos kodas 188768545
	Statinio Nr. ir pavadinimas:	[9] PAGALBINIŲ - [9.2] KITŲ PAGALBINIŲ - TUALETAS [4] KITI INŽINERINIAI STATINIAI - [4.5] KITOS PASKIRTIES - AIKŠTELĖ
	Dokumento pavadinimas:	SUVESTINIS INŽINERINIŲ TINKLŲ PLANAS M 1:500
	Laida	0
	Lapais	1
	Lapų	1



STATYBOS PRODUKCIJOS
SERTIFIKAVIMO CENTRAS

Valstybės įmonė Statybos produkcijos sertifikavimo centras, įmonės kodas 110068926, Linkmenų g. 28, LT-08217 Vilnius

KVALIFIKACIJOS ATESTATAS

Nr.37958

Robertas Paulauskis

Suteikta teisė eiti ypatingojo statinio projekto dalies vadovo ir ypatingojo statinio projekto dalies vykdymo priežiūros vadovo pareigas.

Statiniai: gyvenamieji ir negyvenamieji pastatai; inžineriniai tinklai: vandentiekio ir nuotekų šalinimo.

Projekto dalis: vandentiekio ir nuotekų šalinimo.

Direktorius



Valdemaras Gauronskis

19334

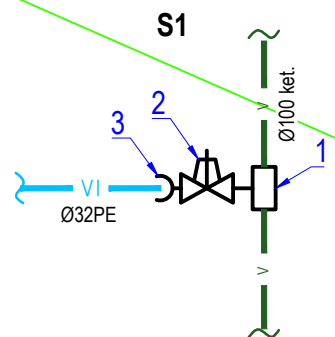
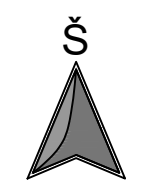
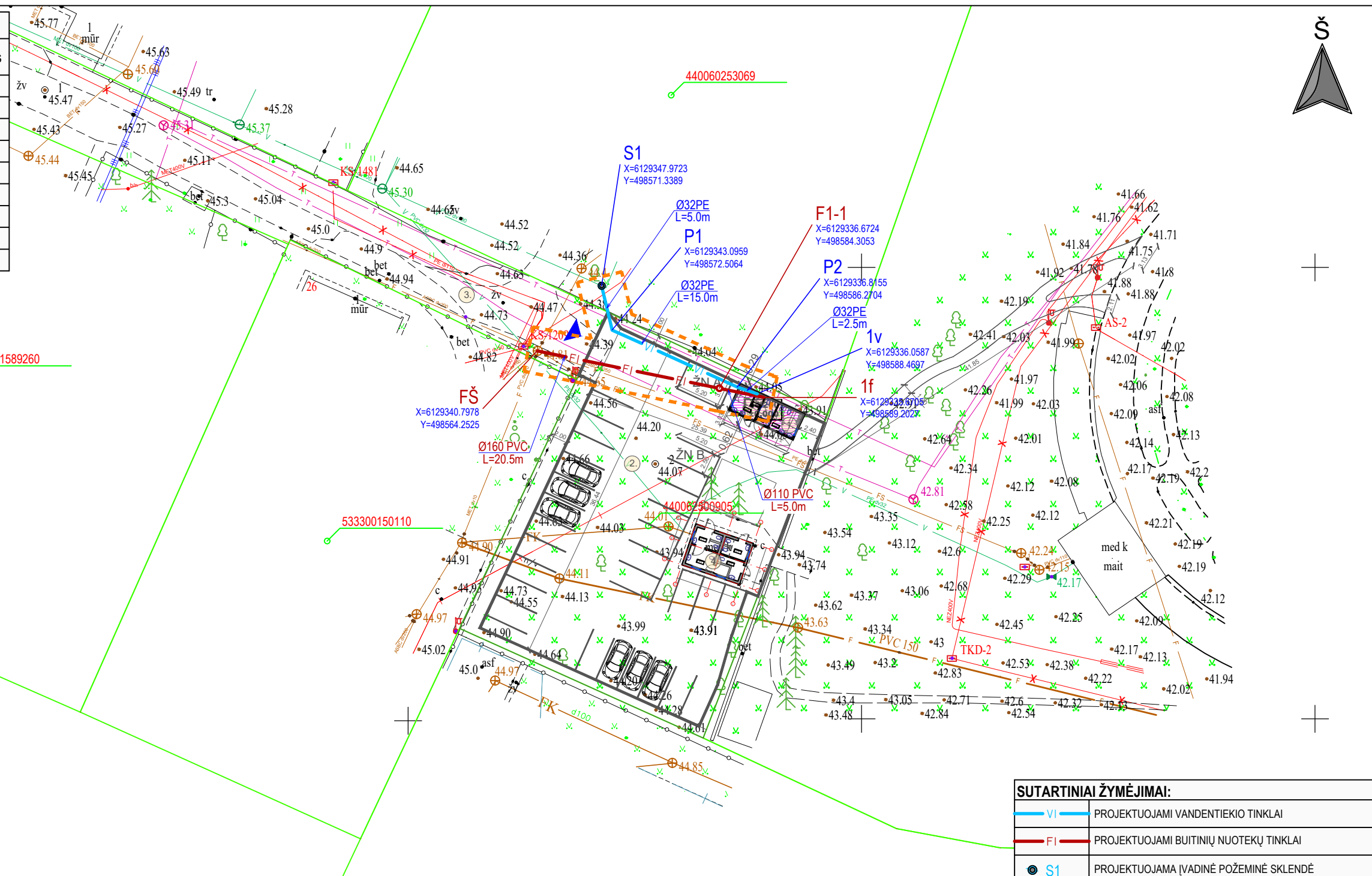
Išduotas 2018 m. sausio 5 d.

Pirmą kartą išduotas 2018 m. sausio 5 d.

Kvalifikacijos atestatų registras skelbiamas www.spsc.lt

BENDRIEJI STATINIO RODIKLIAI

Pavadinimas	Mato vnt.	Kiekis	Pastabos
1	2	3	4
IV. INŽINERINIAI TINKLAI			
4. Inžinerinių tinklų ilgis*			
4.1 Vandentiekio tinklai	m	22.5000	
4.2 Buitinių nuotekų tinklai	m	25.5000	
5. Vamzdžio skersmuo			
5.1 Vandentiekio tinklai	mm	32	
5.2 Buitinių nuotekų tinklai	mm	110 / 160	



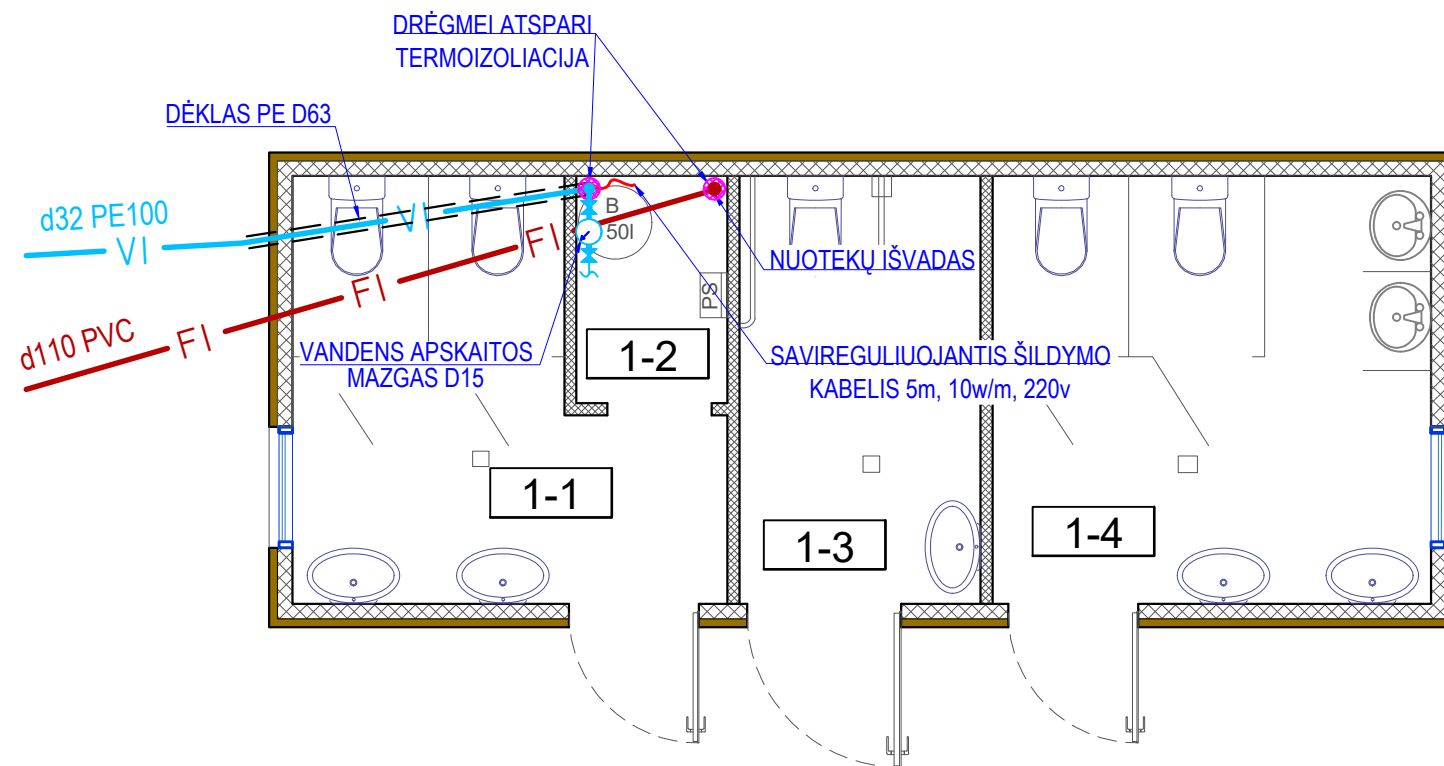
- Žiniraštis:**
- Juostinis balnas ketiniam vamzdžiui d100 / 1.1/4" - 1 vnt (pasijungimo vamzdžio diametras ir medžiagiškumą tikslinti vietoje);
 - Požeminė sklendė "kapoje" d32 mm 1.1/4" su teleskopiniu prailginimo velenu - 1 vnt;
 - Mechaninė jungtis PE vamzdžiui d32 / 1.1/4" - 1 vnt;

PASTABOS:

- Vandentiekio įvadas į lauko tualetą pajungiamas prie esamos d100 ket. vandentiekio tinklų trasos. Pajungimo vietoje įrengiama įvadinė požeminė sklendė "kapoje" su teleskopiniu prailginimo velenu;
- Kadangi statinys yra pakeltas nuo žemės paviršiaus, apsaugojimui nuo vandentiekio įvado užšalimo įrengiamas izoliacinis kevalas atsparus drėgmei ir vamzdynas apšukamas savireguliuojančiu šildymo kabeliu 5m, 10w/m, 220v. Vandentiekio įvado užšalimo riziką prisiima įvado savininkas.
- Buitinių nuotekų išvadas iš projektuojamo statinio nuvedamas į esamą d200 mm buitinių nuotekų trasą, pajungiant į šulinį;
- Klojant vandentiekio ir nuotekų tinklus išlaikyti ne mažesnę kaip 1,0 m atstumą vienas nuo kito;
- Vandentiekio ir nuotekų tinklus kloti ant nejudinto grunto arba sutankinto smėlio pagrindo;
- Žemės kasimo darbus vykdyti vadovaujantis STR 1.06.01:2016 „Statybos darbai. Statinio statybos priežiūra“;
- Kasant tranšėją mechanizuotu būdu, žemės kasimo darbus vykdyti rankiniu būdu po 1,0m į abi puses nuo esamų kabelių ir tinklų ašies;
- Besiribojančių žemės sklypų (teritorijų) savininkų ar valdytojų rašytiniai sutikimai (susitarimai) privalomi tik statant inžinerinius tinklus arčiau kaip 1.00 m atstumu nuo sklypo ribos (STR 1.05.01:2017 7 priedo 3 p.)
- Vamzdynus montuoti vadovaujantis ST 1158168.02:1997, ST 1073435:2000 reikalavimais;
- Sumontavus vamzdynus juos išvalyti ir išbandyti;
- Išmatavimai duoti metrais;
- Koordinacių sistema - LKS 94;
- Aukščių sistema - Baltijos;
- Horizontalių laiptas - 0,5 m;

SUTARTINIAI ŽYMĖJIMAI:	
	PROJEKTUOJAMI VANDENTIEKIO TINKLAI
	PROJEKTUOJAMI BUITINIŲ NUOTEKŲ TINKLAI
	PROJEKTUOJAMA ĮVADINĖ POŽEMINĖ SKLENDĖ
	PROJEKTUOJAMI REVIZINIAI TARPINIAI ŠULINĖLIAI
	PROJEKTUOJAMŲ TINKLŲ APSAUGOS ZONA 2.5M
	ESAMI VANDENTIEKIO TINKLAI
	ESAMI BUITINIŲ NUOTEKŲ TINKLAI

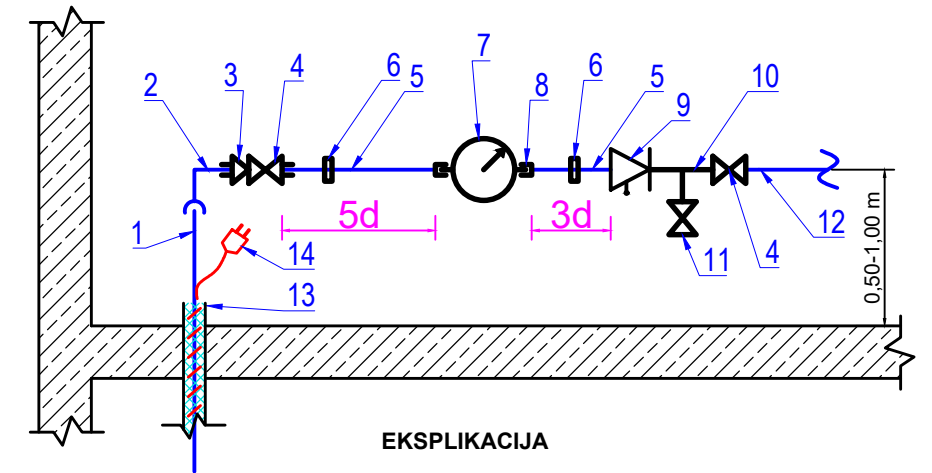
0	2025.02	Statybas leidžiančiam dokumentui gauti			
Laida	Data	Keitimų pavadinimas (priežastis)			
Atestato Nr.	VNpro.lt		Projektas: KITOS PAGALBINĖS PASKIRTIES (PAGALBINIŲ GRUPĖS) LAUKO TUALETO PASTATO PAPRASTOJO REMONTO, KITOS PAGALBINĖS PASKIRTIES (PAGALBINIŲ GRUPĖS) LAUKO TUALETO, KITOS PASKIRTIES STATINIO (KITŲ INŽINERINIŲ STATINIŲ GRUPĖS) AIKŠTELĖS KĖDAINIAI, A. MICKEVIČIAUS G. 26A IR KITOS PASKIRTIES STATINIO (KITŲ INŽINERINIŲ STATINIŲ GRUPĖS) TAKO KĖDAINIAI, MINARETO G. 8 SUPAPRASTINTAS STATYBOS PROJEKTAS.		
	Vandentiekio ir nuotekų tinklų projektavimas Robertas Paulauskis / IVVP Nr. 597285 Tel. nr. +370 612 52 383 El. paštas: info@vnpro.lt		2025.02	Brėžinys:	
A2194	PV	A. Efimenko	2025.02	Sklypo planas su vandentiekio ir nuotekų tinklais M 1:500	
37958	PDV	R. Paulauskis	2025.02		
LT	Statytojas: KĖDAINIŲ RAJONO SAVIVALDYBĖS ADMINISTRACIJA Įstaigos kodas 188768545			Žymuo: EFI-2517-01-SSPP-VN-B.1	Lapas: 1



SUTARTINIAI ŽYMĖJIMAI

	Projektuojamas vandentiekio įvadas
	Projektuojamas buitinių nuotekų išvadas

VANDENS APSKAITOS MAZGO DETALIZACIJA



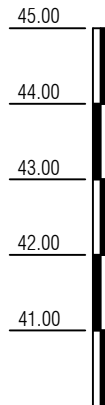
EKSPLIKACIJA

1. PE vamzdis d32 mm
2. PP alkūnė 32x1 1/4"su išor.sr
3. Perėjimas 1 1/4" / 1/2"
4. Rutulinis ventilis 1/2" v/v
5. Tiesaus vamzdžio atkarpa, tokio pat vidinio diametro kaip skaitiklio pajungimo antgaliai
6. Vamzdžio laikikliai, tvirtinami prie sienos
7. Šalto vandens skaitiklis d15 mm
8. Skaitiklio antgaliai
9. Atbulinis vožtuvas 1/2" RV281 (LST EN 1717)
10. Ketinis trišakis 1/2"
11. Išleidimo / mėginių paėmimo ventilis
12. Vidaus vandentiekio tinklai
13. Drėgmei atsparus izoliacinis kevalas
14. Savireguliuojantis šildymo kabelis 5m,10w/m, 220v

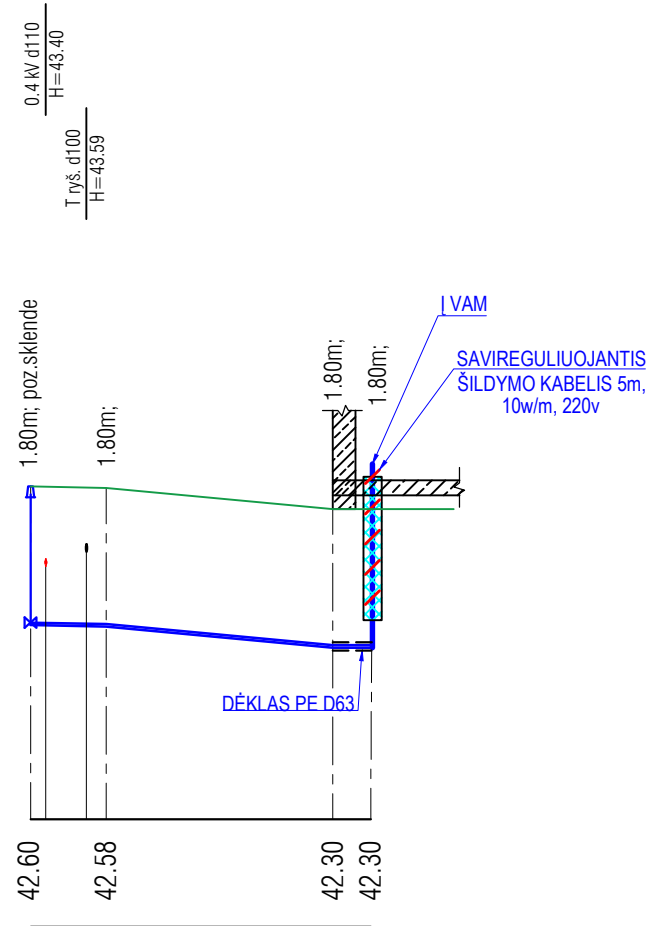
Reikalavimai vandens apskaitos mazgo montavimui

1. Vandens apskaitos mazgai (toliau - VAM) įrengiami pastate. VAM pastate turi būti įrengiami specialiai tam skirtose vietose, esančioje prie artimiausios lauko vandentiekio išorinės sienos ir lengvai prieinamoje patalpoje, kurioje oro temperatūra būtų ne žemesnė kaip +5° C.
2. Vandens skaitiklis turi būti įrengiamas tik horizontalioje padėtyje rodmenų įtaisą nukreipiant į viršų.
3. Prieš montuojant skaitiklį vamzdynas turi būti išvalytas nuo rudžių ir nešvarumų bei praplautas vandeniu.
4. Tiesaus, nesukeliančio vandens srauto iškraipymų, vamzdžio ilgis prieš skaitiklį turi būti ne mažesnis kaip 5 skaitiklio diametrai, o už skaitiklio tiesaus vamzdžio ilgis privalo būti ne mažesnis kaip 3 skaitiklio diametrai.

0	2025.02	Statybas leidžiančiam dokumentui gauti	
Laida	Data	Keitimų pavadinimas (priežastis)	
Atestato Nr.	VNpro.lt	Projektas: KITOS PAGALBINĖS PASKIRTIES (PAGALBINIŲ GRUPĖS) LAUKO TUALETO PASTATO PAPRASTOJO REMONTO, KITOS PAGALBINĖS PASKIRTIES (PAGALBINIŲ GRUPĖS) LAUKO TUALETO, KITOS PASKIRTIES STATINIO (KITŲ INŽINERINIŲ STATINIŲ GRUPĖS) AIKŠTELĖS KĖDAINIAI, A. MICKEVIČIAUS G. 26A IR KITOS PASKIRTIES STATINIO (KITŲ INŽINERINIŲ STATINIŲ GRUPĖS) TAKO KĖDAINIAI, MINARETO G. 8 SUPAPRASTINTAS STATYBOS PROJEKTAS.	
A2194	PV	A. Efimenko	2025.02
37958	PDV	R. Paulauskis	2025.02
LT	Statytojas:	KĖDAINIŲ RAJONO SAVIVALDYBĖS ADMINISTRACIJA Įstaigos kodas 188768545	Brėžinys: Aukšto planas su vandentiekio įvado ir nuotekų išvado vietomis M 1:100, VAM detalizacija
	Žymuo:	EFI-2517-01-SSPP-VN- B. 2	Lapas: Lapų:
			1 1



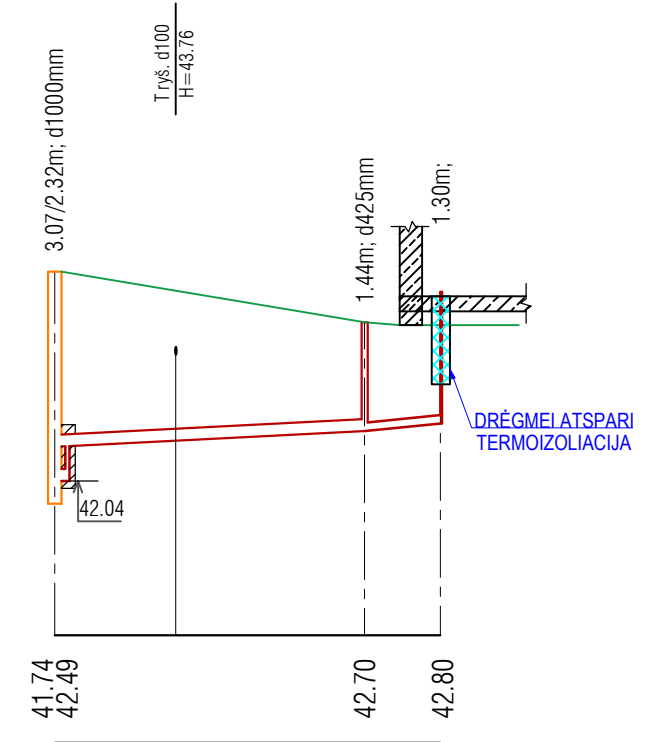
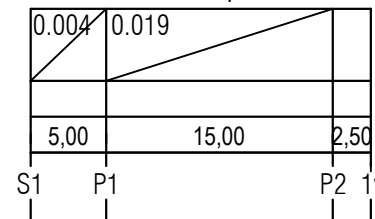
VAMZDŽIO / LATAKO DUGNO ALTITUDĖ	
PROJEKTOJAMO ŽEMĖS PAVIRŠIAUS ALTITUDĖ	
ESAMA ŽEMĖS PAVIRŠIAUS ALTITUDĖ	
VAMZDŽIŲ ŽYMĖJIMAS IZOLIACIJOS TIPAS	
PAGRINDAS	
NUOLYDIS	ILGIS (m)
ATSTUMAI (m)	
ŠULINIŲ NR. / CHARAKT. TAŠKAI	



44.40	44.38	44.10	44.10
-------	-------	-------	-------

PE100 PN10
d32

Gamtinis, natūralus, nepažeistos struktūros gruntas (išlygintas) su 10 cm smėlio pasluoksniu

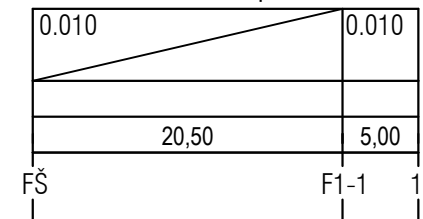


44.81	44.14	44.10
-------	-------	-------

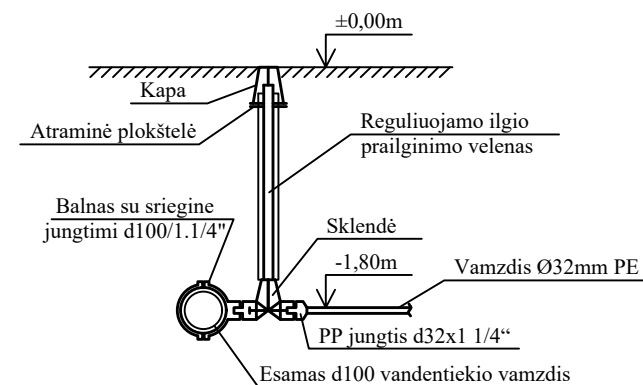
PVC N klasės
d160

PVC N klasės
d110

Gamtinis, natūralus, nepažeistos struktūros gruntas (išlygintas) su 10 cm smėlio pasluoksniu



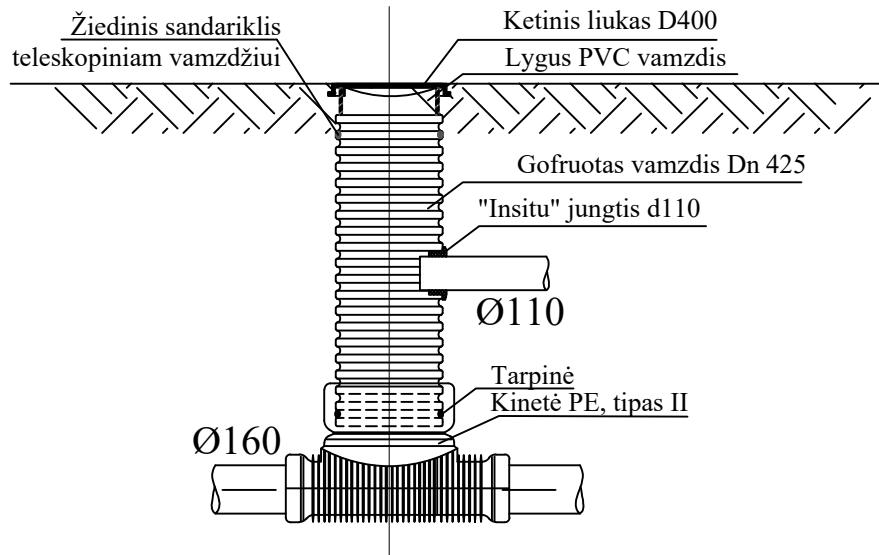
ĮVADO PAJUNGIMO MAZGO DETALIZACIJA



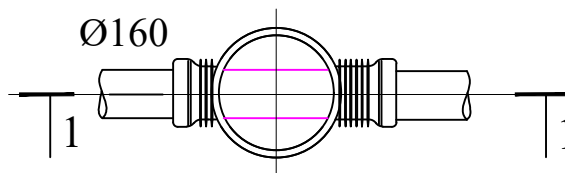
0	2025.02	Statybas leidžiančiam dokumentui gauti	
Laida	Data	Keitimų pavadinimas (priežastis)	
Atestato Nr.	VNpro.lt	Projektas: KITOS PAGALBINĖS PASKIRTIES (PAGALBINIŲ GRUPĖS) LAUKO TUALETO PASTATO PAPERASTOJO REMONTO, KITOS PAGALBINĖS PASKIRTIES (PAGALBINIŲ GRUPĖS) LAUKO TUALETO, KITOS PASKIRTIES STATINIO (KITŲ INŽINERINIŲ STATINIŲ GRUPĖS) AIKŠTELĖS KĖDAINIAI, A. MICKEVIČIAUS G. 26A IR KITOS PASKIRTIES STATINIO (KITŲ INŽINERINIŲ STATINIŲ GRUPĖS) TAKO KĖDAINIAI, MINARETO G. 8 SUPAPRASTINTAS STATYBOS PROJEKTAS.	
A2194	PV	A. Efimenko	2025.02
37958	PDV	R. Paulauskis	2025.02
LT	Statytojas:	KĖDAINIŲ RAJONO SAVIVALDYBĖS ADMINISTRACIJA Įstaigos kodas 188768545	Brėžinys: Išilginiai profiliai V1 F1 Mv 1:100 Mh 1:500
	Žymuo:	EFI-2517-01-SSPP-VN- B. 3	Lapas: Lapų:
			1 1

TIPINĖ D425PP KONTROLINIO ŠULINIO SCHEMA

PJŪVIS 1-1



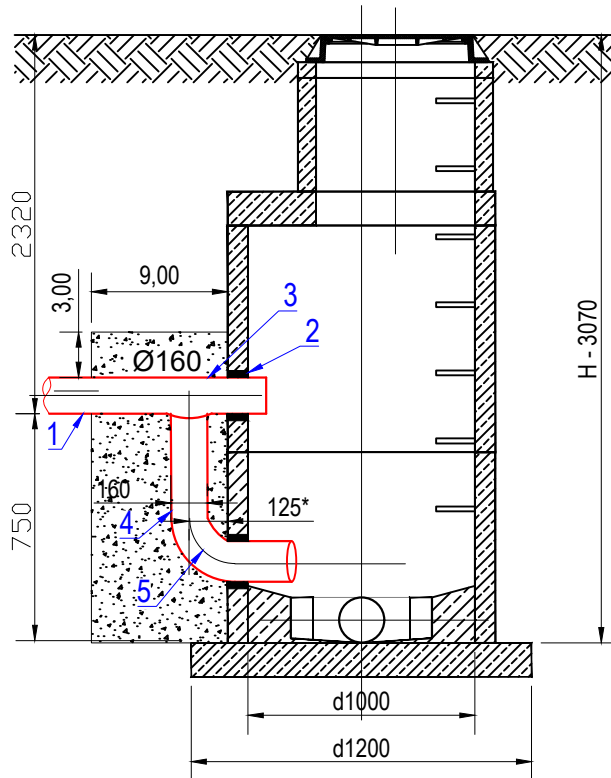
PLANAS



0	2025.02	Statybas leidžiančiam dokumentui gauti		
Laida	Data	Keitimų pavadinimas (priežastis)		
Atestato Nr.	VNpro.lt		Projektas: KITOS PAGALBINĖS PASKIRTIES (PAGALBINIŲ GRUPĖS) LAUKO TUALETO PASTATO PAPRASTOJO REMONTO, KITOS PAGALBINĖS PASKIRTIES (PAGALBINIŲ GRUPĖS) LAUKO TUALETO, KITOS PASKIRTIES STATINIO (KITŲ INŽINERINIŲ STATINIŲ GRUPĖS) AIKŠTELĖS KĖDAINIAI, A. MICKEVIČIAUS G. 26A IR KITOS PASKIRTIES STATINIO (KITŲ INŽINERINIŲ STATINIŲ GRUPĖS) TAKO KĖDAINIAI, MINARETO G. 8 SUPAPRASTINTAS STATYBOS PROJEKTAS.	
A2194	PV	A. Efimenko	2025.02	Brėžinys: Tipinė d425 PP kontrolinio šulinio schema
37958	PDV	R. Paulauskis	2025.02	
LT	Statytojas: KĖDAINIŲ RAJONO SAVIVALDYBĖS ADMINISTRACIJA Įstaigos kodas 188768545		Žymuo: EFI-2517-01-SSPP-VN-B. 4	
			Lapas:	Lapų:
			1	1

IŠORINIO ŠULINIO KRITIMO ĮRENGIMO SCHEMA

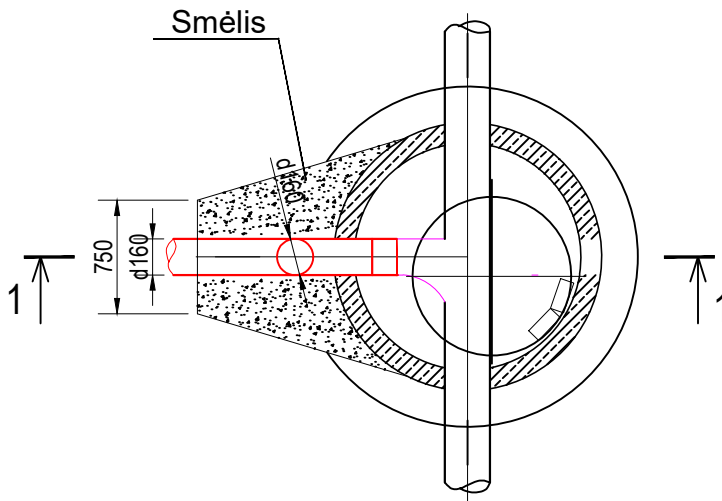
PJŪVIS 1-1



Žiniaraštis:

1. Projektuojami nuotekų tinklai d160 PVC;
2. Protarpis d160 - 1 vnt;
3. PVC trišakis d160 90° - 1 vnt;
4. PVC vamzdis d160 - 1,0m;
5. PVC alkūnė d160 90° - 1 vnt;

PLANAS



0	2025.02	Statybas leidžiančiam dokumentui gauti		
Laida	Data	Keitimų pavadinimas (priežastis)		
Atestato Nr.	VNpro.lt	Vandentiekio ir nuotekų tinklų projektavimas Robertas Paulauskis / IVVP Nr. 597285 Tel. nr. +370 612 52 383 El. paštas: info@vnpro.lt		Projektas: KITOS PAGALBINĖS PASKIRTIES (PAGALBINIŲ GRUPĖS) LAUKO TUALETO PASTATO PAPRASTOJO REMONTO, KITOS PAGALBINĖS PASKIRTIES (PAGALBINIŲ GRUPĖS) LAUKO TUALETO, KITOS PASKIRTIES STATINIO (KITŲ INŽINERINIŲ STATINIŲ GRUPĖS) AIKŠTELĖS KĖDAINIAI, A. MICKEVIČIAUS G. 26A IR KITOS PASKIRTIES STATINIO (KITŲ INŽINERINIŲ STATINIŲ GRUPĖS) TAKO KĖDAINIAI, MINARETO G. 8 SUPAPRASTINTAS STATYBOS PROJEKTAS.
A2194	PV	A. Efimenko		2025.02
37958	PDV	R. Paulauskis		2025.02
Brėžinys: Išorinio šulinio įrengimo schema				
Laida: 0				
Statytojas:			Žymuo:	Lapas: Lapų:
LT	KĖDAINIŲ RAJONO SAVIVALDYBĖS ADMINISTRACIJA		EFI-2517-01-SSPP-VN- B. 5	1 1
Įstaigos kodas 188768545				