

**VALSTYBĖS ĮMONĖS  
IGNALINOS ATOMINĖS ELEKTRINĖS  
VEIKLOS PLANAVIMO IR FINANSŲ DEPARTAMENTO  
PIRKIMŲ IR SUTARČIŲ SKYRIAUS  
PASIRUOŠIMO PIRKIMAMS GRUPĖ**

TVIRTINU  
TD vadovas

**PRAMONINIŲ SIURBLIŲ ATSARGINIŲ DALIŲ PIRKIMO  
TECHNINĖ SPECIFIKACIJA**

<Dok. data> Nr. <Req. Nr.>  
Visaginas

**I SKYRIUS  
PIRKIMO TIPAS**

1. Prekių pirkimas.

**II SKYRIUS  
TIKSLAS**

2. Perkamos įvairių gamintojų pramoninių siurblių atsarginės dalys (toliau – atsarginės dalys arba prekės) skirtos pramoninių siurblių susidėvėjusių dalių keitimui bei techninės priežiūros atlikimui.

3. Atsarginės dalys bus naudojamos siurbliuose, kurie tiesiogiai dalyvauja radioaktyvių atliekų tvarkymo procese. Šios dalys prisideda prie radioaktyvių atliekų tinkamo tvarkymo ir taršos mažinimo, kas atitinka aplinkosauginius tikslus. Perkamos siurblių dalys gali būti priskirtos prie aplinkosauginių ir aplinkai palankių prekių pagal 2015 m. lapkričio 24 d. Komisijos įgyvendinimo reglamento (ES) 2015/2174 orientacinio aplinkosauginių ir aplinkai palankių prekių bei paslaugų rinkinio priedo kategoriją "Nuotekų valymo ir atliekų tvarkymo įrenginiai ir kanalizacijos sistemos". Perkamos prekės yra saugai svarbus produktas.

**III SKYRIUS  
PREKIŲ APRAŠYMAS IR TIEKIMO APIMTIS**

4. Perkamos atsarginės dalys skirtos šių gamintojų pramoninių siurblių susidėvėjusių dalių keitimui bei techninės priežiūros atlikimui:

4.1. Wernert - Pumpen GmbH gamintojo cheminiai siurbLIAI:

4.1.1. NEPO 50-32-200 tipo (SN: 10.0571/1, 10.571/2);

4.1.2. NETO 100-65-250 tipo (SN 10.0570/2);

4.2. NETZSCH Pumpen & Systeme GmbH (buv. NETZSCH Mohnopumpen GmbH) gamintojo apimtinio veikimo siurbLIAI NM038BO02S12B tipo (SN 418556);

4.3. Sera GmbH (buv. Seybert & Rahier GmbH + Co. Betriebs-KG) gamintojo elektriniai membraniniai siurbliai:

4.3.1. R 204.1-7.0 e PP tipo (SN WP324069);

4.3.2. ZXM 411.3-3100e PP tipo (SN WP322355).

5. Wernert - Pumpen GmbH gamintojo NETO ir NEPO tipų cheminių siurbių atsarginių dalių numeriai bei pirkimo kiekiai nurodyti 1 lentelėje.

**1 lentelė.**

<b>Eil. Nr.</b>	<b>Atsarginės dalies pavadinimas*</b>	<b>Wernert - Pumpen GmbH gamintojo atsarginės dalies numeris</b>	<b>Pirkimo kiekis, vnt.</b>
<b>1.</b>	<b>NEPO 50-32-200 tipo siurbliai</b>		
1.1.	Velenas	210 arba lygiavertis	1
1.2.	Į kairę besisukanti sparnuotė	233 arba lygiavertė	1
1.3.	Radialinis rutulinis guolis	321 arba lygiavertis	1
1.4.	Žiedinė tarpinė Nr. 1	412.01 arba lygiavertė	5
1.5.	Žiedinė tarpinė Nr. 2	412.03 arba lygiavertė	5
1.6.	Žiedinė tarpinė Nr. 3	412.04 arba lygiavertė	7
1.7.	Žiedinė tarpinė Nr. 4	412.05 arba lygiavertė	7
1.8.	Žiedinė tarpinė Nr. 5	412.06 arba lygiavertė	7
1.9.	Žiedinė tarpinė Nr. 6	412.36 arba lygiavertė	5
1.10.	Sandarinimo žiedas Nr. 1	420.1 arba lygiavertis	5
1.11.	Sandarinimo žiedas Nr. 2	420.3 arba lygiavertis	5
1.12.	Slinkties žiedas	472 arba lygiavertis	1
1.13.	Priešinis žiedas	475 arba lygiavertis	1
1.14.	Sandarinimo silfonas	481 arba lygiavertis	1
1.15.	Sandarinimo silfonų atrama	482 arba lygiavertis	1
1.16.	Dviejų dalių žiedas	501 arba lygiavertis	5
1.17.	Žiedas su antibriauniu	505 arba lygiavertis	1
1.18.	Purškimo žiedas	507 arba lygiavertis	1
1.19.	Apsauginė veleno įvorė	524 arba lygiavertė	1
1.20.	Lėkštės formos spyruoklė	552.2 arba lygiavertė	5
1.21.	Stabdymo poveržlė	931 arba lygiavertė	5
1.22.	Stabdymo žiedas	932 arba lygiavertis	5
1.23.	Prizminis kaištis	940 arba lygiavertis	2
<b>2.</b>	<b>NETO 100-65-250 tipo siurbliai</b>		
2.1.	Velenas	210 arba lygiavertis	1
2.2.	Į kairę besisukanti sparnuotė	233 arba lygiavertė	1
2.3.	Radialinis rutulinis guolis	321 arba lygiavertis	1
2.4.	Žiedinė tarpinė Nr. 1	412.01 arba lygiavertė	3
2.5.	Žiedinė tarpinė Nr. 2	412.03 arba lygiavertė	3
2.6.	Žiedinė tarpinė Nr. 3	412.04 arba lygiavertė	4
2.7.	Žiedinė tarpinė Nr. 4	412.05 arba lygiavertė	4

<b>Eil. Nr.</b>	<b>Atsarginės dalies pavadinimas*</b>	<b>Wernert - Pumpen GmbH gamintojo atsarginės dalies numeris</b>	<b>Pirkimo kiekis, vnt.</b>
2.8.	Žiedinė tarpinė Nr. 5	412.06 arba lygiavertė	4
2.9.	Žiedinė tarpinė Nr. 6	412.36 arba lygiavertė	3
2.10.	Sandarinio žiedas Nr. 1	420.1 arba lygiavertis	3
2.11.	Sandarinio žiedas Nr. 2	420.3 arba lygiavertis	3
2.12.	Mechaninio sandarinimo komplektas	433 arba lygiavertis	1
2.13.	Dviejų dalių žiedas	501 arba lygiavertis	3
2.14.	Žiedas su antbriauniu	505 arba lygiavertis	1
2.15.	Purškimo žiedas	507 arba lygiavertis	1
2.16.	Apsauginė veleno įvorė	524 arba lygiavertė	1
2.17.	Lėkštės formos spyruoklė	552.2 arba lygiavertė	3
2.18.	Stabdymo poveržlė	931 arba lygiavertė	3
2.19.	Stabdymo žiedas	932 arba lygiavertis	3
2.20.	Prizminis kaištis	940 arba lygiavertis	1

\* Atsarginės dalies pavadinimas nurodomas informaciniais tikslais ir nebus vertinamas pasiūlymų vertinimo metu.

6. NETZSCH Pumpen & Systeme GmbH (buv. NETZSCH Mohnopumpen GmbH) gamintojo NEMO NM038BO02S12B tipo apimtinio veikimo siurblių atsarginių dalių numeriai pagal gamintojo brėžinį bei pirkimo kiekiai nurodyti 2 lentelėje. Gamintojo brėžinys su atsarginių dalių numeriais (pažymėti raudonos spalvos apskritimais) pateiktas šios techninės specifikacijos 1 priede.

**2 lentelė.**

<b>Eil. Nr.</b>	<b>Atsarginės dalies pavadinimas*</b>	<b>NETZSCH Pumpen &amp; Systeme GmbH gamintojo atsarginės dalies numeris</b>	<b>Pirkimo kiekis, vnt.</b>
1.	Žiedas	1035 arba lygiavertis	1
2.	Rotorius	1999 arba lygiavertis	1
3.	Statorius	3005 arba lygiavertis	2
4.	Sandarinio žiedas Nr. 1	8010 arba lygiavertis	2
5.	Sandarinio žiedas Nr. 2	8012 arba lygiavertis	2
6.	Sandarinio žiedas Nr. 3	8015 arba lygiavertis	2
7.	Sandarinio žiedas Nr. 4	8060 arba lygiavertis	5
8.	SM kaiščių sandariklis	8235 arba lygiavertis	2

\* Atsarginės dalies pavadinimas nurodomas informaciniais tikslais ir nebus vertinamas pasiūlymų vertinimo metu.

7. Sera GmbH (buv. Seybert & Rahier GmbH + Co. Betriebs-KG) gamintojo ZXM 411.3-3100e PP ir R 204.1-7.0 e PP tipo elektrinių membraninių siurblių atsarginių dalių numeriai pagal gamintojo brėžinį bei pirkimo kiekiai nurodyti 3 lentelėje. Gamintojo brėžiniai su atsarginių dalių numeriais (pažymėti raudonos spalvos apskritimais) pateikti šios techninės specifikacijos 2 ir 3 prieduose.

3 lentelė.

Eil. Nr.	Atsarginės dalies pavadinimas*	Sera GmbH gamintojo atsarginės dalies numeris	Pirkimo kiekis, vnt.
<b>1.</b>	<b>ZXM 411.3-3100e PP tipo siurbiai</b>		
1.1.	Slėgimo vožtuvas su sandarinimo žiedais Nr. 1	8 arba lygiavertis	7
1.2.	Įsiurbimo vožtuvas su sandarinimo žiedais Nr. 1	17 arba lygiavertis	7
1.3.	Įsiurbimo vožtuvas su sandarinimo žiedais Nr. 2	18 arba lygiavertis	7
1.4.	Slėgimo vožtuvas su sandarinimo žiedais Nr. 2	22 arba lygiavertis	7
1.5.	Membrana Nr. 1	25 arba lygiavertė	3
1.6.	Membrana Nr. 2	26 arba lygiavertė	3
<b>2.</b>	<b>R 204.1-7.0 e PP tipo siurbiai</b>		
2.1.	Slėgimo vožtuvas su sandarinimo žiedais	2 arba lygiavertis	1
2.2.	Įsiurbimo vožtuvas su sandarinimo žiedais	9 arba lygiavertis	1
2.3.	Membrana su įdėklų	11 su 12 arba lygiavertiniai	1

\* Atsarginės dalies pavadinimas nurodomas informaciniais tikslais ir nebus vertinamas pasiūlymų vertinimo metu.

#### IV SKYRIUS REIKALAVIMAI SAUGAI SVARBIŲ PRODUKTŲ (PREKIŲ) PIRKIMUI

8. Tiekdamas prekes Ignalinos AE, tiekėjas privalo vadovautis šiais dokumentais (aktualiomis redakcijomis):

8.1. VĮ IAE saugai svarbių produktų tiekėjų ir subtiekėjų vertinimo bei jų veiklos kontrolės tvarkos aprašas, DVSta-1708-4 (<https://www.iae.lt/teisine-informacija/vidiniai-teises-aktai/103>);

8.2. BSR-2.1.2-2010 „Bendrųjų atominių elektrinių su RBMK-1500 tipo reaktoriais saugos užtikrinimo reikalavimai“, patvirtinti VATESI viršininko 2010 vasario 5 d. įsakymu Nr. 22.3-16 (Žin., 2010, Nr. 20-961);

8.3. „Slėginės įrangos techninis reglamentas“, patvirtintas Lietuvos Respublikos ūkio ministro 2000-10-06 įsakymu Nr. 349 (Žin., 2000, Nr. 88-2726);

8.4. Techninis reglamentas „Mašinų sauga“, patvirtintas Lietuvos Respublikos socialinės apsaugos ir darbo ministrės 2000-03-06 įsakymu Nr. 28 (Žin., 2000, Nr. 23-604).

9. Tiekėjas privalo užtikrinti galimybes įgaliotiems VĮ IAE darbuotojams ir/arba įgaliotiems VATESI darbuotojams dalyvauti produktų bandymuose ir priėmimuose, atlikti nepriklausomus Tiekėjo (visų lygių subtiekėjų) veiklos patikrinimus (auditus, inspekcijas ir pan.). Neatitiktys, nustatytos šių tikrinimų metu, privalo būti šalinamos laiku, bet ne vėliau kaip iki sutarties pabaigos. Tiekėjas turi suteikti galimybes įgaliotiems IAE darbuotojams ir / arba įgaliotiems VATESI darbuotojams įsitikinti, ar vykdomi pirkimo dokumentų, sutarties, kokybės užtikrinimo plano, vadybos sistemos dokumentų reikalavimai, t. y. pagal užklausą privalo pateikti susijusius dokumentus.

10. Tiekėjas privalo parengti Kokybės užtikrinimo planą pagal VĮ IAE nustatytus reikalavimus (VĮ IAE saugai svarbių produktų tiekėjų ir subtiekėjų vertinimo bei jų veiklos kontrolės

tvarkos aprašas, DVSta-1708-4 (<https://www.iae.lt/teisine-informacija/vidiniai-teises-aktai/103>). Parengtą Kokybės užtikrinimo planą tiekėjas privalo suderinti su VĮ IAE ne vėliau kaip per 30 kalendorinių dienų nuo sutarties įsigaliojimo. Kokybės užtikrinimo plano forma patalpinta adresu: <https://www.iae.lt/teisine-informacija/vidiniai-teises-aktai/103>.

11. Reikalavimai dėl Kokybės užtikrinimo plano rengimo ir derinimo netaikomi, jei siūlomos standartinės, serijinės gamybos prekės (angl. COTS – comercial off-the-shelf products), t. y. prekės, pritaikytos ir parduodamos plačiai visuomenei, kurioms pagaminti nereikia papildomo projektavimo ir specialaus pritaikymo konkrečiam užsakovui.

## **V SKYRIUS DOKUMENTAI**

12. Pasiūlyme tiekėjas turi nurodyti siūlomų atsarginių dalių gamintojus ir gamintojo kodus/modelius. Tuo atveju kai siūlomos lygiavertės atsarginės dalys su kitais gamintojų kodais nei nurodyta šioje techninėje specifikacijoje, arba kito gamintojo lygiavertės atsarginės dalys, tiekėjas kartu su pasiūlymu turi pateikti dokumentą (-us), įrodantį (-čius), kad siūlomos atsarginės dalys yra lygiavertės šioje techninėje specifikacijoje nurodytoms atsarginėms dalims ir yra tinkamos naudoti techninėje specifikacijoje nurodytoje įrangoje.

## **VI SKYRIUS PAKUOTĖ IR TRANSPORTAVIMAS**

13. Tiekėjas prekes privalo pristatyti pakuotėse. Ant kiekvienos pakuotės turi būti nurodytas prekės gamintojas, prekės pavadinimas bei gamintojo kodas. Pakuotės turi garantuoti prekių saugumą nuo pažeidimų ir atmosferos kritulių poveikio jas transportuojant.

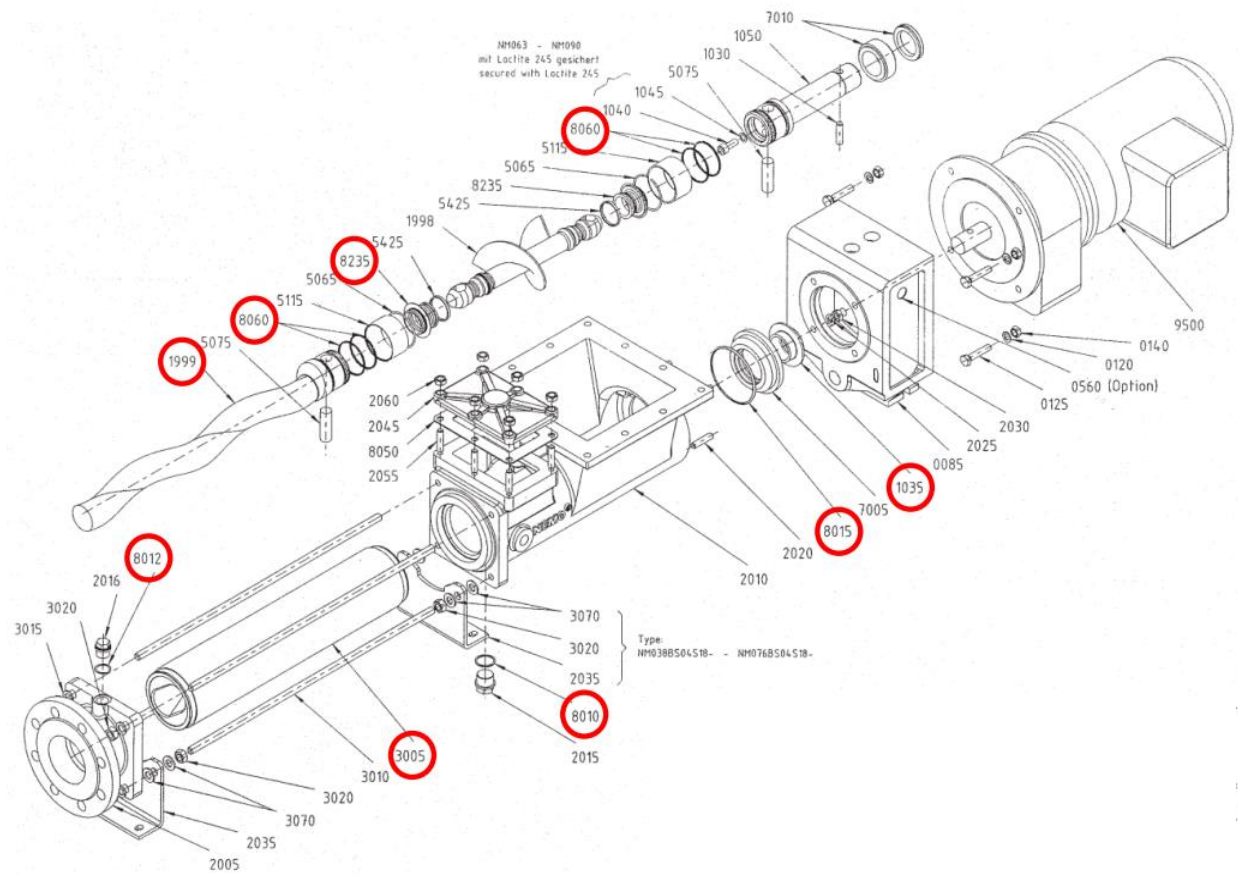
## **VII SKYRIUS KITI REIKALAVIMAI**

14. Visos prekės turi būti naujos, nenaudotos.

Grupės vadovė

Pramoninių siurblių atsarginių dalių  
pirkimo techninės specifikacijos  
1 priedas

**NETZSCH Pumpen & Systeme GmbH (buv. NETZSCH Mohnopumpen GmbH) gamintojo  
brėžinys su NM038BO2S12B tipo apimtinio veikimo siurblių atsarginių dalių numeriais**



**Sera GmbH (buv. Seybert & Rahier GmbH + Co. Betriebs-KG) gamintojo brėžinys su  
R 204.1-7.0 e tipo elektrinių membraninių siurblių atsarginių dalių numeriais**

TA 416-09	<b>Solenoid diaphragm pump</b> Series R/RS 204.1	 Dosieren Fördern Verdichten	
38	Operating Instructions		

### 11.3 Spare and wearing parts

#### 11.3.1 Solenoid diaphragm pump R 204.1-0,4e ... -14e

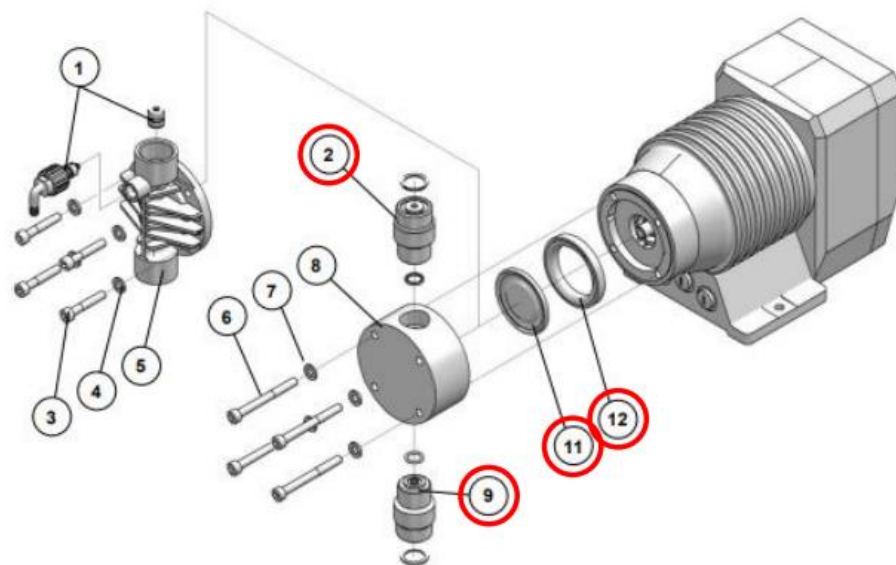


Fig. 38 Spare and wearing parts R 204.1-0,4e ... -14e

#### Overview of the spare and wearing part kits

##### Solenoid diaphragm pump R 204.1-0,4e ... -14e

Suction valve (kit)	
Item	Designation
9	Suction valve (incl. o-rings)

Pressure valve (kit)	
Item	Designation
2	Pressure valve (incl. o-rings)

Diaphragm kit	
Item	Designation
11	Drive diaphragm
12	Insert

Pump body kit (FRP-design)	
Item	Designation
1	Vent valve
3	Cheese head screw(s)
4	Disk(s)
5	Pump body

Pump body kit (1.4571-, PVC-design)	
Item	Designation
6	Cheese head screw(s)
7	Disk(s)
8	Pump body

03/10 P/MD Subject to technical modifications !

**Sera GmbH (buv. Seybert & Rahier GmbH + Co. Betriebs-KG) gamintojo brėžinys su  
ZXM 411.3-3100e tipo elektrinių membraninių siurblių atsarginių dalių numeriais**

Diaphragm Pump  
Series 411.3



Operating Instructions

10.3 Spare and wearing parts

10.3.1 (PP-FRP/PP, PVDF-FRP/PVDF)

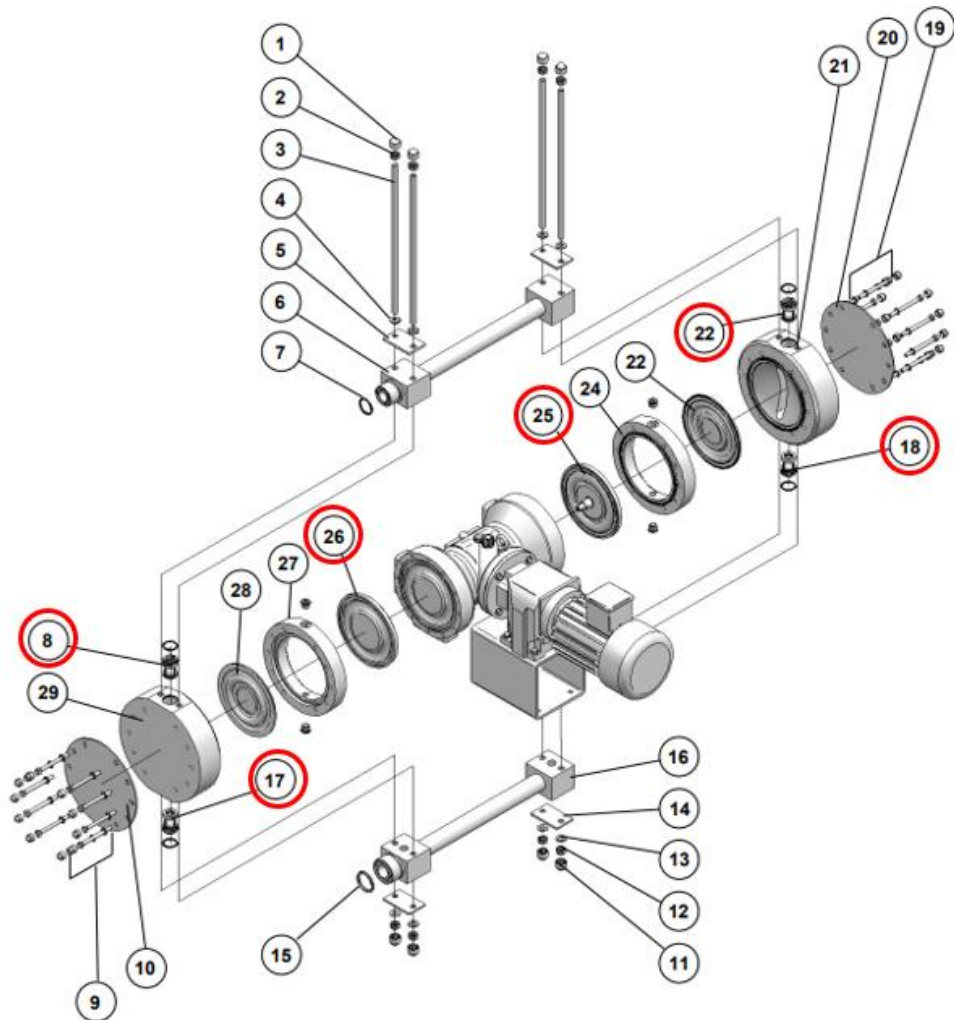


Fig. 31.1 Spare- and wearing parts (PP-GFK/PP, PVDF-GFK/PVDF)

