



LIETUVOS KARIUOMENĖS KARINIŲ ORO PAJĖGŲ AVIACIJOS BAZĖ

METALINIAI SKYDAI

I. BENDROSIOS NUOSTATOS IR PIRKIMO OBJEKTAS

1.1. Šis mažos vertės viešasis pirkimas (toliau – pirkimas) vykdomas skelbiamos apklausos būdu, naudojantis Centrinės viešųjų pirkimų informacinės sistemos (toliau – CVP IS) priemonėmis. Pirkimas atliekamas, vadovaujantis Lietuvos Respublikos viešųjų pirkimų įstatymu (toliau – VPI), Mažos vertės pirkimų tvarkos aprašu, patvirtintu Viešųjų pirkimų tarnybos (toliau – VPT) direktoriaus 2017 m. birželio 28 d. įsakymu Nr. 1S-97 „Dėl Mažos vertės pirkimų tvarkos aprašo patvirtinimo“ (toliau – Aprašas), Lietuvos Respublikos civiliniu kodeksu, kitais viešuosius pirkimus reglamentuojančiais teisės aktais bei pirkimo dokumentais. Visi tarp Sutarties Šalių kilę ginčai ar nesutarimai, susiję su Sutartimi, sprendžiami derybų būdu, o nepavykus taip išspręsti ginčo, jis bus nagrinėjamas Lietuvos Respublikos teisės aktų nustatyta tvarka Lietuvos Respublikos teismuose pagal **Tiekėjo** (arba jeigu **Tiekėjas** Lietuvos kariuomenės padalinys „pagal juridinio asmens – Lietuvos kariuomenės“) buveinės vietą.

1.2. Pirkimo procedūrose lygiomis teisėmis gali dalyvauti visi fiziniai ir juridiniai asmenys, taip pat jungtinės veiklos (partnerystės) sutarties pagrindu veikianti ūkio subjektų grupė. Pasiūlymą teikianti ūkio subjektų grupė neprivalo įsteigti juridinio asmens.

1.3. Jei **Tiekėjas** veikia pagal jungtinės veiklos sutartį, asmenys, sudarę Sutartį, pateikia bendrą pasiūlymą, kurį pasirašo visų jų įgaliotas asmuo arba visi jungtinės veiklos partneriai, ir yra solidariai atsakingi už pasiūlymą ir Sutartį. Jungtinės veiklos sutartyje privalo būti numatyta, kad jungtinės veiklos šalys solidariai atsako Perkančiajai organizacijai už netinkamą viešojo pirkimo sutarties vykdymą ir / arba nevykdymą. Jungtinės veiklos sutarties šalys privalo paskirti vieną asmenį (partnerį) atsakingu, t. y. turinčiu teisę prisiimti išpareigojimus **Tiekėjo** vardu. Be išankstinio raštiško Perkančiosios organizacijos sutikimo jungtinės veiklos sutartis negali būti keičiama, jungtinės veiklos sutarties šalys (partneriai), vadovaujantysis partneris ir kitos sąlygos negali būti keičiamos. **Tiekėjo** pasiūlymas nebus laikomas atitinkančiu pirkimo sąlygų reikalavimus, jeigu jungtinės veiklos sutartyje nebus numatyta ir reglamentuota jungtinės sutarties šalių (dalyvių) solidari atsakomybė. Lietuvos Respublikos civilinio kodekso nuostatos ir rėmimasis išimtinai jomis, nereguliuojant solidariosios atsakomybės jungtinės veiklos sutartyje, nėra pakankamas pagrindas laikyti, kad **Tiekėjo** pateikta jungtinės veiklos sutartis atitinka pirkimo sąlygose nustatytus reikalavimus.

1.4. Pirkimo dokumentai skelbiami CVP IS. Perkančiosios organizacijos ir **Tiekėjo** bendravimas ir keitimasis informacija vyksta naudojantis CVP IS priemonėmis.

1.5. Lietuvos kariuomenės Karinių oro pajėgų Aviacijos bazė (toliau – perkančioji organizacija) atlieka pirkimą ir numato įsigyti **metolinių skydų** (toliau – prekės).

1.6. Pirkimas neskaidomas į pirkimo dalis:

Eil. nr.	Prekių pavadinimas	Prekių kiekis (vnt.)	Techninės specifikacijos	Pasiūlymas
1.	Metalo skydas 3350x400 mm	2	1 priedas	2 priedas
2.	Metalo skydas 3250x400 mm	2		
3.	Metalo skydas 2850x400 mm	2		
4.	Metalo skydas 2480x400 mm	2		
5.	Metalo skydas 1980x500 mm	56		
6.	Metalo skydas 870x500 mm	12		
7.	Metalo skydas 1000x300 mm	20		
8.	Metalo skydas 142,8x100 mm	50		
9.	Metalo skydas 50x50x5 mm, 3m ilgio	40		
10.	Metalo skydas U formos profilis 100x100x100 mm, 3 m ilgio	22		

Pirkimui skirtos maksimalios lėšos yra 14 980,00 Eur su PVM, viršijus šias lėšas pasiūlymas bus atmestas.

II. PASIŪLYMO RENGIMAS, PATEIKIMAS IR KEITIMAS

2.1. Pirkimas atliekamas laikantis lygiateisiškumo, nediskriminavimo, abipusio pripažinimo, proporcingumo, skaidrumo principų.

2.2. Perkančioji organizacija **Tiekėjų** neatmestus pasiūlymus vertins pagal bendrą **mažiausią pasiūlytą sumą Eur su PVM**. Tiekėjo pasiūlyta **kaina Eur su PVM** privalo būti pateikta du skaičiai po kableliu, šimtųjų tikslumu. Į prekių kainą turi būti įskaičiuoti visi mokesčiai bei visos išlaidos (prekių pristatymas **Pirkėjui** nurodytu adresu ir kitos išlaidos susijusios su sutarties įvykdymu). **Tiekėjas** negali pateikti alternatyvaus pasiūlymo. **Tiekėjui** pateikus alternatyvų pasiūlymą, jis bus atmestas.

2.3. Perkančioji organizacija Tiekėjų pasiūlymus vertins vadovaujantis Viešųjų pirkimų tarnybos direktoriaus 2017 m. birželio 28 d. įsakymu IS-97 „Dėl mažos vertės pirkimų tvarkos aprašo patvirtinimo“ **skelbiamos apklausos 24.3.7¹ papunkčiu** *<Kai perkančioji organizacija ekonomiškai naudingiausią pasiūlymą išrenka pagal kainos kriterijų, ji gali nuspręsti vertinti tik tą pasiūlymą, kuris nustatomas kaip galimas laimėtojas. Jei įvertinus tokį pasiūlymą paaiškėja, kad jis negali būti pripažintas laimėtoju, kaip tai numatyta šio Aprašo 24.3.9.1 punkte, jo pasiūlymas atmetamas ir toliau tikrinamas pasiūlymas, kuris galėtų būti antras pagal ekonominį pasiūlymo naudingumą. Tokia seka kartojama, kol nustatomas laimėjęs pasiūlymas ar atmetami visi gauti pasiūlymai. >*

2.4. **Tiekėjas** gali pateikti tik vieną pasiūlymą, pateikus daugiau kaip vieną pasiūlymą **Tiekėjo** pasiūlymai bus atmesti.

2.5. Pateikdamas pasiūlymą **Tiekėjas** patvirtina, kad sutinka su pirkimo dokumentų sąlygomis ir nustatytais jų reikalavimais, įskaitant pateiktą „Supaprastintą prekių viešojo pirkimo–pardavimo sutarties“ projektą, bei atsisako taikyti kitas, pirkimo sąlygose nenumatytas sąlygas. **Tiekėjas** privalo atidžiai perskaityti visas pirkimo sąlygas – reikalavimus, formas, supaprastintą prekių viešojo pirkimo–pardavimo sutartį, sąlygas ir jų laikytis. Pirkimo dokumentai ir laimėjusio **Tiekėjo** pateiktas pasiūlymas bus neatskiriama viešojo pirkimo sutarties dalimi.

2.6. Pasiūlymus prašome siųsti CVP IS priemonėmis **iki CVP IS priemonėse nurodytos datos**. Vėliau gauti pasiūlymai nebus nagrinėjami. Pasiūlymas turi būti parengtas lietuvių kalba, pagal **pirkimo dokumentų 2 priede** pateiktą pavyzdį. **Tiekėjai** ir (ar) jų įgalioti atstovai nedalyvauja susipažinimo su pasiūlymais, pasiūlymų nagrinėjimo ir vertinimo procedūrose.

2.7. Konkurso nugalėtojui bus siūloma sudaryti Supaprastintą prekių viešojo pirkimo–pardavimo sutartį (pirkimo dokumentų **3 priedas**). Sutartis bus pasirašoma elektroniniu parašu, esminės sutarties sąlygos keičiamos nebus.

2.8. Į Tiekėjų pateiktus klausimus perkančiajai organizacijai CVP IS priemonėmis likus mažiau kaip 2 darbo dienoms iki pasiūlymų pateikimo termino pabaigos, atsakymai pateikiami nebus.

2.9. Perkančioji organizacija turi teisę pratęsti pasiūlymų pateikimo terminą. Apie naują pasiūlymų pateikimo terminą perkančioji organizacija paskelbia CVP IS bei praneša tik CVP IS priemonėmis prie pirkimo prisijungusiems Tiekėjams.

2.10. CVP IS priemonėmis pateiktą pasiūlymą Tiekėjai iki galutinio pasiūlymų pateikimo termino turi teisę pakeisti arba atšaukti. Toks pakeitimas arba pranešimas, kad pasiūlymas atšaukiamas, pripažįstamas galiojančiu, jeigu perkančioji organizacija jį gauna pateiktą CVP IS priemonėmis iki pasiūlymų pateikimo termino pabaigos. Norėdamas atsiimti ar pakeisti pasiūlymą, Tiekėjas CVP IS pasiūlymo lange spaudžia „Atsiimti pasiūlymą“. Norėdamas vėl pateikti atsiimtą ir pakeistą pasiūlymą, Tiekėjas turi jį pateikti iš naujo.

III. PASIŪLYMO SĄLYGŲ PAAIŠKINIMAS IR PATIKSLINIMAS

3.1. Nesibaigus pasiūlymų pateikimo terminui, perkančioji organizacija turi teisę savo iniciatyva paaiškinti, patikslinti konkurso sąlygas. Bet kokia informacija, konkurso sąlygų paaiškinimai, pranešimai ar kitas perkančiosios organizacijos ir Tiekėjo susirašinėjimas yra vykdomas tik CVP IS susirašinėjimo priemonėmis (pranešimus gaus prie pirkimo prisijungę Tiekėjai).

3.2. Perkančioji organizacija nenustato Tiekėjo pašalinimo pagrindų reikalavimų kvalifikacijai bei nereikalauja, kad Tiekėjas laikytųsi Kokybės vadybos sistemos.

3.3. Kai pateiktame pasiūlyme nurodoma neįprastai maža kaina, pirkimo organizatorius paprašo Tiekėjo CVP IS susirašinėjimo priemonėmis per pirkimo organizatoriaus nurodytą terminą pagrįsti neįprastai mažą pasiūlymo kainą, įskaitant ir detalų kainų sudėtinių dalių pagrindimą. Perkančioji organizacija turi įvertinti riziką, ar Tiekėjas, kurio pasiūlyme nurodyta neįprastai maža kaina, sugebės tinkamai įvykdyti pirkimo sutartį, bei užtikrinti, kad nebūtų sudaromos sąlygos konkurencijos iškraipymui. Perkančioji organizacija, vertindama ar Tiekėjo pateiktame pasiūlyme nurodyta kaina yra neįprastai maža, vadovaujasi Viešųjų pirkimų įstatymo 57 straipsniu.

IV. PIRKIMO SUTARTIS

4.1. Perkančioji organizacija sudaryti Supaprastintą prekių viešojo pirkimo–pardavimo sutartį pasiūlys tam dalyviui, kurio pasiūlymas bus pripažintas laimėjusiu (**pirkimo dokumentų 3 priedas**). Sutartis bus pasirašoma elektroniniu parašu su pripažintu konkurso nugalėtoju ir įsigalios ją pasirašius abejoms šalims.

4.2. Jeigu dalyvis, kuriam buvo pasiūlyta sudaryti Supaprastintą prekių viešojo pirkimo–pardavimo sutartį ar preliminariąją sutartį, raštu atsisako ją sudaryti arba iki perkančiosios organizacijos nurodyto laiko nepasirašo Supaprastintos prekių viešojo pirkimo–pardavimo sutarties ar preliminariosios sutarties, arba atsisako sudaryti Supaprastintą prekių viešojo pirkimo–pardavimo sutartį ar preliminariąją sutartį, Viešųjų pirkimų įstatyme ir pirkimo dokumentuose nustatytais sąlygomis, laikoma, kad jis atsisakė sudaryti Supaprastintą prekių viešojo pirkimo–pardavimo sutartį ar preliminariąją sutartį. Tokiu atveju, arba jeigu Tiekėjas iki perkančiosios organizacijos nurodyto termino nepateikia pirkimo dokumentuose nustatyto Supaprastintos prekių viešojo pirkimo–pardavimo sutarties įvykdymo užtikrinimą patvirtinančio dokumento, arba neįvykdo kitų pirkimo sutartyje nustatytų jos įsigaliojimo sąlygų, perkančioji organizacija siūlo sudaryti Supaprastintą prekių viešojo pirkimo–pardavimo sutartį ar preliminariąją sutartį dalyviui, kurio pasiūlymas pagal nustatytą pasiūlymų eilę yra pirmas po dalyvio, atsisakiusio sudaryti Supaprastintą prekių viešojo pirkimo–pardavimo sutartį ar preliminariąją sutartį, nepateikusio Supaprastintos prekių viešojo pirkimo–pardavimo sutarties įvykdymo užtikrinimo ar neįvykdžiusio kitų Supaprastintos prekių

viešojo pirkimo-pardavimo sutarties įsigaliojimo sąlygų, jeigu tenkinamos Viešųjų pirkimų įstatymo 45 straipsnio 1 dalyje išdėstytos sąlygos.

V. ŽALIOJO PIRKIMO REIKALAVIMAI

5.1. Perkančioji organizacija, vykdydama pirkimo procedūras ir sutarties galiojimo laikotarpio laikysis šių žaliojo pirkimo principų:

5.1.2. pirkimo procedūros ir jų dokumentacija bus rengiama ir siunčiama dalyviams dėl pasiūlymų pateikimo tik elektroninėmis priemonėmis;

5.1.3. sąskaitos ir kiti dokumentai susiję su sutarties vykdymu bus teikiami tik elektroninėmis priemonėmis.

5.1.4. sutartis bus pasirašoma elektroniniu parašu.

5.2. Prekei taikomas Lietuvos Respublikos aplinkos ministro 2022 m. gruodžio 13 d. įsakymo Nr. D1-401 4.4.4. punkto <pirkdamas produktą pirkimo vykdytojas savarankiškai nustato aplinkos apsaugos kriterijus, kurie yra susiję su pirkimo objektu, taikydamas bent vieną iš numatytų aplinkosauginių principų viename, keliuose ar visuose produkto gyvavimo ciklo etapuose:>.

4.4.4.4. papunkčio reikalavimas <prekė yra tvirta, ilgaamžė, funkcionali, ji ar jos sudedamosios dalys tinka naudoti daug kartų ir (ar) lengvai pataisomos, ir (ar) pakeičiamos; >.

VI. PASIŪLYMŲ NAGRINĖJIMAS IR PATEIKTŲ DOKUMENTŲ ATMETIMO PRIEŽASTYS

7.1. Perkančioji organizacija pasilieka teisę atmesti pasiūlymus, jei:

7.1.1. **Tiekėjo:**

7.1.1.1. siūlomas pirkimo objektas neatitinka pirkimo dokumentuose ir jo prieduose nustatytus reikalavimus;

7.1.1.2. buvo pasiūlyta neįprastai maža kaina ir **Pirkėjo** prašymu **Tiekėjas** nepateikė raštiško kainos sudėtinių dalių pagrindimo arba kitaip nepagrindė neįprastai mažos kainos;

7.1.1.3. pasiūlymas buvo pateiktas ne perkančiosios organizacijos nurodytomis elektroninėmis priemonėmis;

7.1.1.4. pasiūlymas atmetamas, jeigu apie nustatytų reikalavimų atitikimą jis pateikė melagingą informaciją, kurią pirkėjas gali įrodyti bet kokiomis teisėtomis priemonėmis;

7.1.1.5. pateikė daugiau nei vieną pasiūlymą (atmetami visi **Tiekėjo** pasiūlymai);

7.1.1.6. pateikto pasiūlymo suma yra per didelė ir perkančiajai organizacijai nepriimtina. (viršija perkančiosios organizacijos suplanuotas pirkimo lėšas);

7.1.1.7. subtiekejo, ūkio subjekto, kurio pajėgumais remiamasi, tiekėjo siūlomų prekių (įskaitant jų sudedamąsias dalis) gamintojas ar juos kontroliuojantys fiziniai ar juridiniai asmenys, ar teikiamų paslaugų kilmė nebūtų iš šių valstybių ar teritorijų: Rusijos Federacija, Baltarusijos Respublika, Ukrainos teritorijos dalys – aneksuotas Krymas ir kitos Ukrainos vyriausybės nekontroliuojamos teritorijos, Moldovos Respublikos vyriausybės nekontroliuojama Padniestrės teritorija, Sakartvelo vyriausybės nekontroliuojamos Abchazijos ir Pietų Osetijos teritorijos.

7.2. **Tiekėjas:**

7.2.1. pateikė netikslius, neišsamius ar klaidingus dokumentus, ar duomenis apie atitiktą pirkimo dokumentų reikalavimams, arba šių dokumentų ar duomenų trūksta ir perkančiajai organizacijai paprašius, vadovaujantis Viešųjų pirkimų įstatymo 45 straipsnio 3 dalimi, nepažeidžiant lygiateisiškumo ir skaidrumo principų šiuos dokumentus ar duomenis patikslinti, papildyti arba paaiškinti per jos nustatytą protingą terminą;

7.2.2 per perkančiosios organizacijos nurodytą terminą neištaisė aritmetinių klaidų ir (ar) nepaaiškino pasiūlymo;

7.2.3. yra nepatikimų **Tiekėjų** sąrašė.

**METALINIŲ SKYDŲ
TECHNINĖ SPECIFIKACIJA****1. Pirkimo objekto paskirtis:**

Metaliniai skydai bus naudojami šaudykloje kulkoms sulaikyti.

2. Privalomieji reikalavimai:

2.1. Visų metalinių skydų storis ne mažiau nei 12 mm.

2.2. Metalinių skydų medžiaga – plienas.

2.3. Plieno markė – S355.

2.4. Metalų skydų matmenys ir kiekiai:

2.4.1. 3350x400 mm – 2 vnt.

2.4.2. 3250x400 mm – 2 vnt.

2.4.3. 2850x400 mm – 2 vnt.

2.4.4. 2480x400 mm – 2vnt.

2.4.5. 1980x500 mm – 56 vnt.

2.4.6. 870x500 mm – 12 vnt.

2.4.7. 1000x300 mm – 20 vnt.

2.4.8. 142,8x100 mm (pjauta kampu) – 50 vnt.

2.4.9. Kampuotis 50x50x5 mm, 3 m ilgio – 40 vnt.

2.4.10. U formos profilis 100x100x100 mm, 3 m ilgio – 22 vnt.

2.5. Metalų skydų skleistinės pridedamos priede.

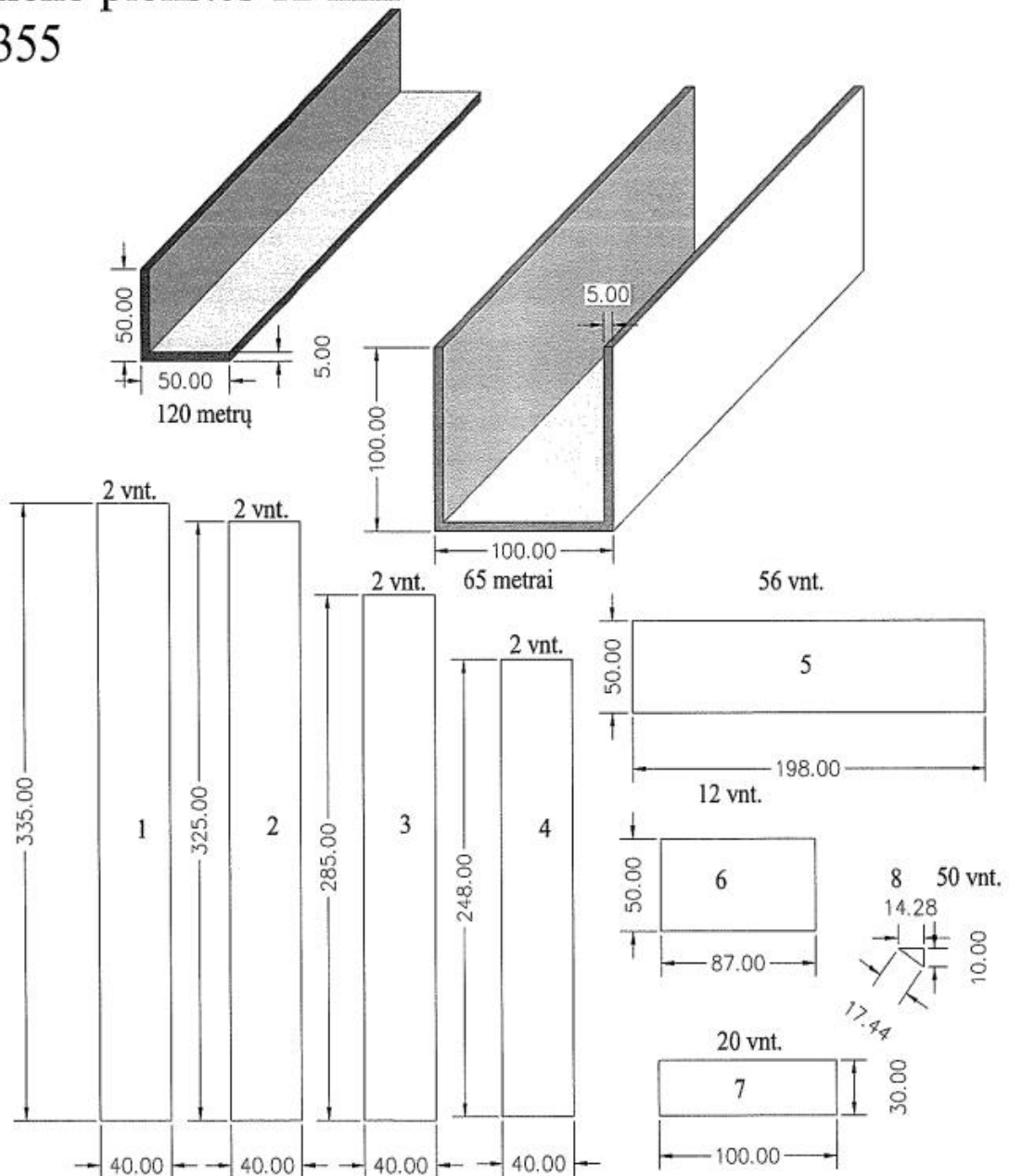
2.6. Visi skydai turi būti supjaustyti pagal pateiktus matmenis ir pristatyti adresu: Lakūnų g. 3, Šiauliai.

3. Garantiniai reikalavimai:

Pristačius neteisingų matmenų skydus skydai turi būti pakeisti naujais. Pristatyti skydai negali būti deformuoti ar kitaip pažeisti dėl transportavimo.

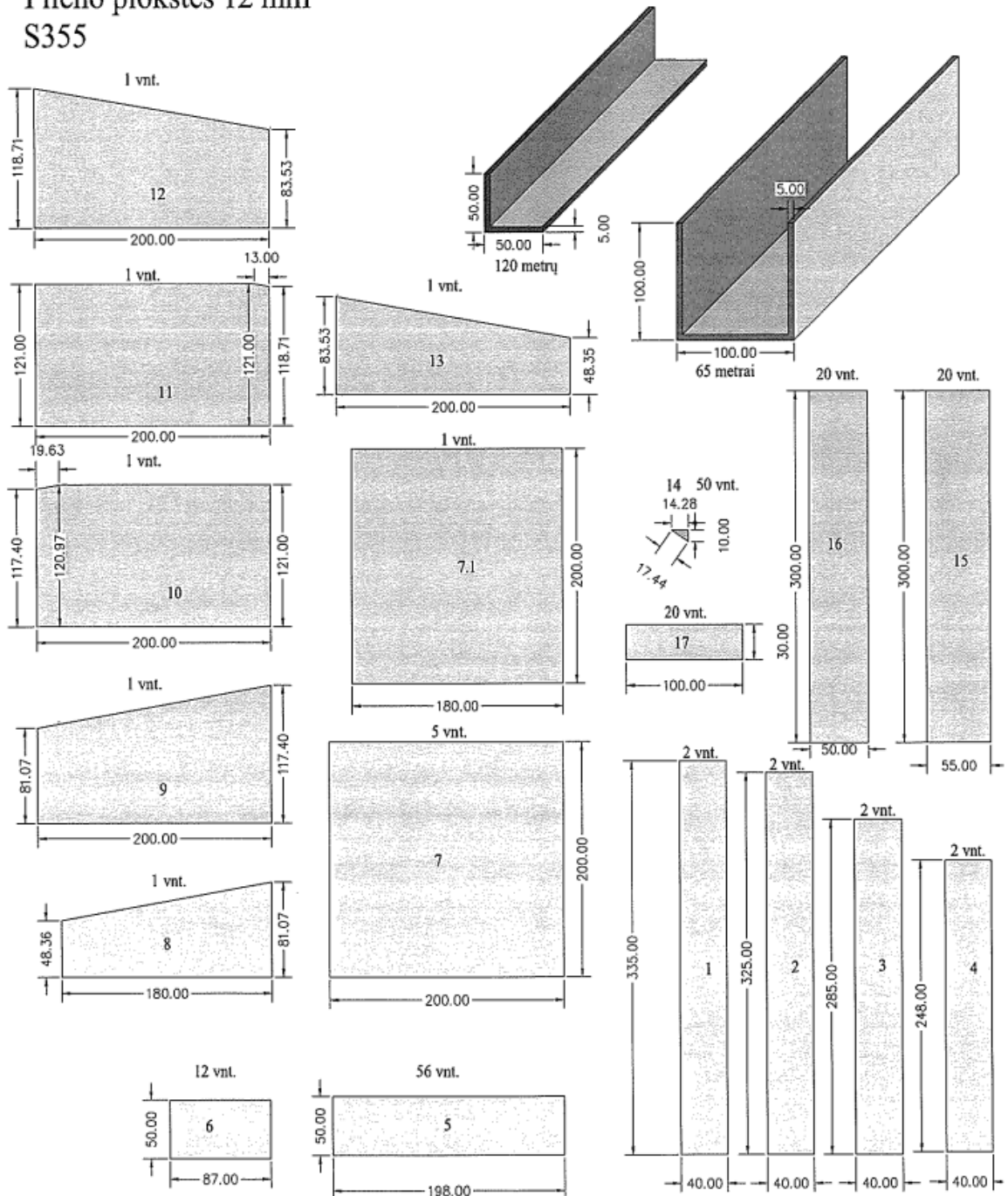
Dėtalės ir kiekiai

Plieno plokštės 12 mm
S355

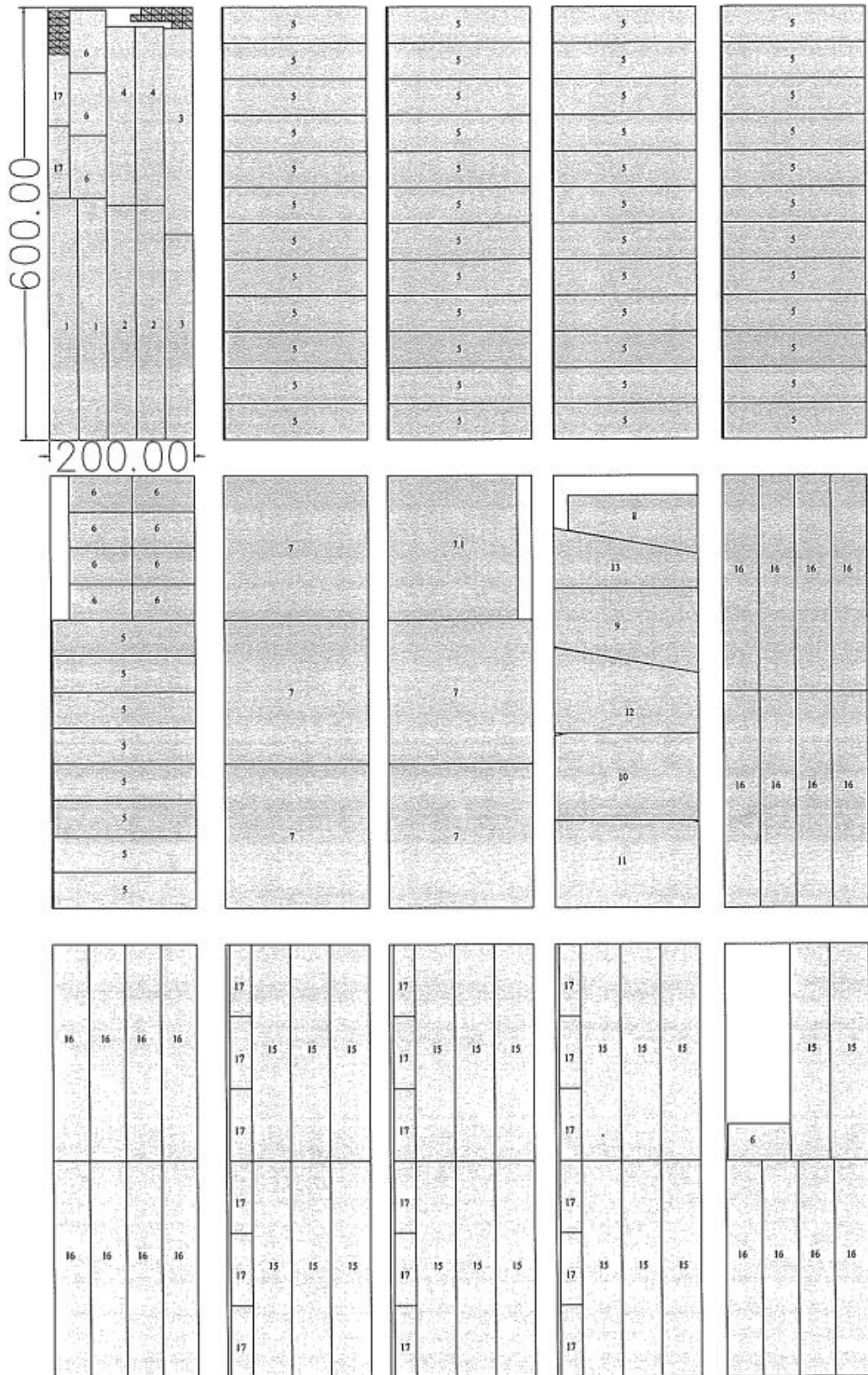


Detales ir kiekiai

Plieno plokštės 12 mm
S355



Dėtalių skleistinė ant plokščių



**Pirkimo dokumentų
2 priedas**

**PASIŪLYMAS
DĖL PREKIŲ PIRKIMO**

(Data)

(Vieta)

<i>Tiekėjo pavadinimas</i>	
<i>Tiekėjo registracijos adresas</i>	
<i>Tiekėjo buveinės adresas</i>	
<i>Įmonės kodas</i>	
<i>PVM mokėtojo kodas</i>	
<i>Už pasiūlymą atsakingo asmens pareigos vardas, pavardė,</i>	
<i>Telefono numeris</i>	
<i>Fakso numeris</i>	
<i>El. pašto adresas</i>	
<i>Atsiskaitomosios sąskaitos numeris</i>	
<i>Bankas (banko pavadinimas)</i>	
<i>Banko kodas</i>	
<i>Sutartį pasirašančio asmens pareigos, vardas, pavardė (jeigu sutartį pasirašys ne įmonės direktorius bus reikalingas įgaliojimas)</i>	
<i>Už sutarties vykdymą asmens pareigos, vardas, pavardė</i>	
<i>Telefono numeris</i>	
<i>El. pašto adresas</i>	

Pastaba: vadovaujantis Lietuvos Respublikos krašto apsaugos ministro 2009 m. vasario 9 d. įsakymu Nr. V-107 „Dėl Transporto priemonių, jose esančių asmenų, karių ir tarnybos ar darbo santykiais su krašto apsaugos sistema susijusių asmenų, lankytojų įleidimo ir jų turimų daiktų (nešulių) patikros, prieš jiems patenkant į karines teritorijas, taisyklių patvirtinimo“ bus vykdoma atvykstančių transporto priemonių, jose esančių asmenų, lankytojų jų turimų daiktų (nešulių) patikros, prieš jiems patenkant į karinę teritoriją.

INFORMACIJA APIE SUBTIEKĖJUS
(pildoma, jei tiekėjas pasitelkia subteikėjus)

Pastaba. Pildoma, jei tiekėjas ketina pasitelkti subteikėją (-us) subteikėją (-us)

subteikėjo (-ų) ar subteikėjo (-ų) pavadinimas (-ai)	
subteikėjo (-ų) ar subteikėjo (-ų) adresas (-ai)	
Įsipareigojimų dalis (procentais), kuriai ketinama pasitelkti subteikėją (-us) ar subteikėją (-us)	

Pateikdami šį pasiūlymą, mes sutinkame su visomis konkurso sąlygomis, pirkimo dokumentuose ir jų prieduose pateiktais reikalavimais.

Taip pat patvirtiname, kad visa mūsų pasiūlyme pateikta informacija yra teisinga ir kad mes nenuslėpėme jokios informacijos, kurią buvo prašoma pateikti pirkimo dokumentuose. Taip pat

patvirtiname, kad nedalyvavome rengiant pirkimo dokumentus, nesame susiję su jokia kitu šiame konkurse dalyvaujančiu tiekėju (įmone) ar kita suinteresuota šalimi.

Suprantame, kad išaiškėjus aukščiau nurodytoms aplinkybėms būsime pašalinti iš šio konkurso ir mūsų pateiktas pasiūlymas bus atmetas.

Mes siūlome šias prekes ir patvirtiname, kad siūlomos prekės visiškai atitinka pirkimo dokumentuose pateiktus reikalavimus:

Prekės pavadinimas	Prekės gamintojas, kilmės šalis ir tiekėjas	Kiekis (vnt.)	1 vieneto kaina Eur be PVM	1 vieneto kaina Eur su PVM	Bendra vienetų suma Eur su PVM 3*5=6
1	2	3	4	5	6
Metalo skydas 3350x400 mm		2			
Metalo skydas 3250x400 mm		2			
Metalo skydas 2850x400 mm		2			
Metalo skydas 2480x400 mm		2			
Metalo skydas 1980x500 mm		56			
Metalo skydas 870x500 mm		12			
Metalo skydas 1000x300 mm		20			
Metalo skydas 142,8x100 mm		50			
Metalo skydas 50x50x5 mm, 3m ilgio		40			
Metalo skydas U formos profilis 100x100x100 mm, 3 m ilgio		22			
Bendra 208 vienetų suma Eur su PVM:					

Pastaba: jeigu Tiekėjo pateikto pasiūlymo suma viršis perkančiosios organizacijos suplanuotas pirkimo lėšas, pasiūlymas bus atmetas.

1. **Tiekėjas** teikdamas pasiūlymą prekei, vadovaujasi prekės techniniais dokumentais.
2. **Tiekėjas** privalo nurodyti prekės gamintoją ir tiekėją bei aiškiai įvardyti prekės kilmės šalį.
3. Jei PVM nepildomas, nurodomos priežastys pateikiant dokumentą, dėl kurių PVM nemokamas.
4. Pasiūlymas galioja 40 dienų nuo jo pateikimo dienos.

PASTABA: Vadovaujantis Lietuvos Respublikos krašto apsaugos ministro 2009 m. vasario 9 d. įsakymu Nr. V-107 „Dėl Transporto priemonių, jose esančių asmenų, karių ir tarnybos ar darbo santykiais su krašto apsaugos sistema susijusių asmenų, lankytojų įleidimo ir jų turimų daiktų (nešulių) patikros, prieš jiems patenkant į karines teritorijas, taisyklių patvirtinimo“ bus vykdoma atvykstančių transporto priemonių, jose esančių asmenų, lankytojų jų turimų daiktų (nešulių) patikros, prieš jiems patenkant į karinę teritoriją.

Ši pasiūlyme nurodyta informacija **yra konfidenciali** /perkančioji organizacija šios informacijos negali atskleisti tretiesiems asmenims/:

Eil. Nr.	Pateikto dokumento pavadinimas (rekomenduojama pavadinime vartoti žodį „Konfidencialu“)	Dokumento pavadinimas

Pastaba. Tiekėjui nenurodžius, kokia informacija yra konfidenciali, laikoma, kad konfidencialios informacijos pasiūlyme nėra.

(Tiekėjo arba įgalioto asmens
pareigų pavadinimas)

(Parašas)

(Vardas ir pavardė)

**SUPAPRASTINTA PREKIŲ VIEŠOJO PIRKIMO–PARDAVIMO
SUTARTIS**

2025 m.
Šiauliai

<p>1. Pirkėjas – Lietuvos kariuomenės Karinių oro pajėgų Aviacijos bazė (toliau – Aviacijos bazė), atstovaujama Karinių oro pajėgų Aviacijos bazės vado Eligijaus Rukšnaičio, veikiančio pagal Aviacijos bazės nuostatus, patvirtintus krašto apsaugos ministro 2022 m. liepos 22 d. įsakymu Nr. V-554 „Dėl Lietuvos kariuomenės Karinių oro pajėgų ir jų struktūrinių vienetų nuostatų patvirtinimo“ (toliau – Pirkėjas).</p>
<p>2. Mokėtojas – Lietuvos kariuomenė (toliau – Mokėtojas).</p>
<p>3. Gavėjas – Lietuvos kariuomenės Karinių oro pajėgų Aviacijos bazė (toliau – Gavėjas).</p>
<p>4. Pardavėjas –</p>
<p>5. Subtiekėjas –</p>
<p>6. Pirkimo objektas:</p> <p>6.1. Pirkimo objektas – Pardavėjas įsipareigoja parduoti ir pristatyti metallinius skydus (toliau – Prekės), atitinkančias Sutarties 1 priedo „Metalinių skydų techninė specifikacija“ reikalavimus.</p> <p>6.2. Pardavėjas už Sutarties vykdymą jokių papildomų mokėjimų negauna.</p> <p>6.3. Pirkėjas įsipareigoja įsigyti prekes už visą Sutarties kainą nurodytą 7.1. punkte. Prekių vienetų kainos nurodytos Sutarties 1 priede „Perkamų prekių kiekių lentelė“</p> <p>6.4. Reikalavimai prekėms nustatyti šios Sutarties 2 priede „Metalinių skydų techninė specifikacija“.</p>
<p>7. Kainodaros taisyklės:</p>
<p>7.1. Sutarties kaina – EUR su PVM.</p>
<p>8. Kainos peržiūra: netaikoma</p>
<p>8.1. Sutarties prekių kainos nėra peržiūrimos visą Sutarties galiojimo laikotarpį, išskyrus atvejus, kai pasikeičia prekėms taikomas PVM tarifas.</p>
<p>9. Prekių pristatymo vieta ir sąlygos:</p> <p>9.1. Prekės turi būti pristatytos adresu Lakūnų g. 3, Šiauliai.</p> <p>9.2. Prekės užsakomos el. paštu, nurodant prekių pristatymo datą, pateiktas užsakymas yra neatsiejama sutarties dalis.</p> <p>9.3. Prekes pristatyti ne vėliau, kaip iki 2025-11-30.</p> <p>9.4. Prekės turi būti pristatytos Pirkėjo darbo valandomis.</p> <p>9.5. Prekės yra priimamos pasirašant Prekių patikrinimo aktą ir Priėmimo–perdavimo aktą.</p> <p>9.6. Pardavėjas įsipareigoja nepasitelkti priešišku valstybių piliečių (darbuotojų, subtiekėjų ir kt.), kai vykdant Sutartyje numatytus įsipareigojimus reikia patekti į karinę teritoriją. Priešiškoms valstybėms yra laikomos valstybės, nurodytos Nacionalinio saugumo strategijoje, patvirtintoje Lietuvos Respublikos Seimo 2002 m. gegužės 28 d. nutarimu Nr. IX-907 „Dėl Nacionalinio saugumo strategijos patvirtinimo“, taip pat Valstybių ar teritorijų, kurių Pardavėjai, jų subtiekėjai, ūkio subjektai, kurių pajėgumais yra remiamasi, gamintojai, techninės ar programinės įrangos priežiūrą ir palaikymą vykdantys asmenys ar juos kontroliuojantys asmenys nelaikomi patikimais, sąraše, patvirtintame Lietuvos Respublikos Vyriausybės 2022 m. kovo 30 d. nutarimu Nr. 280 „Dėl Lietuvos Respublikos viešųjų pirkimų įstatymo 92 straipsnio 13, 14 ir 15 dalių nuostatų įgyvendinimo“. Pardavėjas įsipareigoja ne mažiau kaip prieš 3 darbo dienas iki patekimo į karinę teritoriją pranešti krašto apsaugos sistemos institucijai ar jos padaliniui, į kurio karinę teritoriją bus ketinama patekti, ir nurodyti ketinančių patekti į karinę teritoriją asmenų vardus, pavardes, pareigas, pilietybes ir lankymosi karinėje teritorijoje trukmę. Pardavėjo atstovai, patekdami į karinę teritoriją, privalo pateikti asmens tapatybę ir pilietybę patvirtinančius dokumentus.</p>

10. Mokėtojas

10.1. Avanso mokėjimas nenumatomas.

10.2. Vykdam Sutartį, PVM sąskaitos faktūros turi būti teikiamos naudojantis informacinės sistemos „SABIS“ priemonėmis, nurodant **Pirkėjas** (LK KOP Aviacijos bazės) ir **Mokėtojas** (Lietuvos kariuomenės) rekvizitus, kurie nurodyti Sutarties specialiosios dalies 17 punkte. Jeigu **Pardavėjas** nepateikia sąskaitos informacinės sistemos „SABIS“ priemonėmis, **Mokėtojas** neatlieka mokėjimo.

10.3. **Pardavėjas** per informacinę sistemą „SABIS“ pateikia Prekių patikrinimo aktą ir Prekių perdavimo–priėmimo aktą.

11. Garantijos/tinkamumo terminas:

11.1. **Pardavėjo** pristatytos prekės kokybės garantijos/tinkamumo naudoti terminai privalo atitikti Sutartyje ir jos prieduose nustatytus reikalavimus.

11.2. Visi prekių defektai, atsiradę garantinio laikotarpio metu, ne dėl **Pirkėjo** kaltės turi būti šalinami **Pardavėjo** lėšomis per 30 k. d. nuo pranešimo išsiuntimo el. paštu. Nepavykus pašalinti (sutaisyti) atsiradusių prekių defektų, **Pardavėjas** pristato kitas prekes, atitinkančias Sutarties ir jos prieduose nustatytomis sąlygomis ir abipusiai sutartą laiką įforminant raštišku susitarimu.

11.3. Prekių garantinis laikotarpis skaičiuojamas nuo Prekių priėmimo-perdavimo akto pasirašymo dienos.

12. Netesybos:

12.1. Už vėlavimą pristatyti Prekes – 0,1 proc. per dieną nuo nepristatytų Prekių vertės.

12.2. Už pavėluotą kokybės trūkumą ištaisymą – 0,1 proc. per dieną nuo Prekių, kurių trūkumai neištaisyti, vertės.

12.3. Už Sutarties nutraukimą dėl **Pardavėjo kaltės** – 7 proc. maksimalios Sutarties kainos be PVM (išskyrus, kai Sutartis yra nutraukiama pagal 13.1. papunktį).

12.4. Už pavėluotą atsiskaitymą už Prekes – palūkanos pagal Lietuvos Respublikos mokėjimų, atliekamų pagal komercines sutartis, vėlavimo prevencijos įstatymą.

12.5. Nutraukus Sutartį 13.1.3 papunkčio pagrindu – 15 proc. maksimalios Sutarties kainos be PVM.

12.6. Pažeidus 14.1 papunktį – 10 proc. dydžio maksimalios Sutarties vertės ar pasiūlymo kainos Eur be PVM.

12.7. Šalis nėra laikoma atsakinga už įsipareigojimų nevykdymą, jei įrodo, kad tai įvyko dėl nenugalimos jėgos aplinkybių.

13. Sutarties nutraukimas:

13.1. Informavęs prieš 7 dienas **Pirkėjas** gali Sutartį nutraukti vienašališkai dėl **Pardavėjo kaltės**, kai:
13.1.1. **Pardavėjas** vėluoja pristatyti Sutarties 2 priedo reikalavimus atitinkančias Prekes 2 (dvi) dienas arba informuoja, kad Prekių nepristatys.

13.1.2. **Pardavėjas** netinkamai vykdo ar nevykdo garantinių įsipareigojimų.

13.1.3. Paaikškėja Viešųjų pirkimų įstatymo 90 straipsnio 1 dalyje ar Viešųjų pirkimų, atliekamų gynybos ir saugumo srityje, įstatymo 54 straipsnio 1 dalyje nurodytos aplinkybės arba **Pardavėjas** neteikia dokumentų įsitikinti, kad šios sąlygos egzistuoja.

13.1.4. **Pardavėjas** yra įtraukiamas į Nepatikimų ar Melagingą informaciją pateikusių tiekėjų sąrašus arba **Pardavėjas** ar jo tiekiamos Prekės kelia grėsmę nacionaliniam saugumui.

13.1.5. **Pardavėjo** atžvilgiu yra pradama likvidavimo, restruktūrizavimo arba bankroto procedūra.

13.2. Sutartis taip pat gali būti nutraukta raštišku Šalių sutarimu.

13.3. Bet kuri Sutarties šalis vienašališkai gali nutraukti Sutartį, jei nenugalimos jėgos aplinkybės trunka ilgiau nei 30 d.

14. Kitos sąlygos:

14.1. Šalys privalo užtikrinti, kad informacija, įskaitant asmens duomenis, kurią jos perduoda viena kitai, bus naudojama tik vykdam Sutartį ir nebus naudojama tokiu būdu, kuris pakenktų informaciją perdavusiai Šaliai. **Pardavėjas** įsipareigoja be **Pirkėjo** išankstinio rašytinio sutikimo nenaudoti **Pirkėjo** jam pateiktos informacijos nei savo, nei bet kokių trečiųjų asmenų naudai, neatskleisti tokios informacijos kitiems asmenims, išskyrus Lietuvos Respublikos teisės aktuose ir Sutartyje numatytus atvejus.

<p>14.2. Pirkėjas turi teisę bet kuriuo metu pareikalauti Pardavėjo per 10 (dešimt) dienų pateikti pagrindžiančius dokumentus, nurodytus Viešųjų pirkimų įstatymo 51 straipsnio 12 dalyje, kad nėra sąlygų, numatytų Viešųjų pirkimų įstatymo 45 straipsnio 2¹ dalyje ar Viešųjų pirkimų, atliekamų gynybos ir saugumo srityje, įstatymo 33 straipsnio 9 dalyje.</p> <p>14.3. Pirkėjui pareikalavus, Pardavėjas privalo per 5 (penkias) dienas nemokamai pateikti dokumentus, pagrindžiančius Prekės techninius parametrus, kodifikavimui reikalingą papildomą techninę dokumentaciją ar kitus su Prekėmis susijusius dokumentus.</p> <p>14.4. Pardavėjas privalo pateikti užpildytą Sutarties 3 priedo „Darbuotojų, atliekančių darbus svarbiuose kariniuose objektuose, elgesio instrukcija“ sąrašo formą (toliau – sąrašas) ir 4 priedo „Prašymas dėl patekimo į Aviacijos bazės teritoriją“ prašymo formą (toliau – prašymas), ne vėliau kaip per 3 (tris) darbo dienas nuo Sutarties pasirašymo datos, Pirkėjo už Sutarties kontrolę atsakingam asmeniui elektroniniu paštu. Nepateikus nurodyto sąrašo ir prašymo, Pirkėjo teritorijoje personalas nebus įleidžiamas. Pasikeitus Pardavėjo anksčiau pateiktai informacijai, Pardavėjas privalo nedelsdamas pateikti naujai užpildytą sąrašą ar prašymą.</p> <p>14.5. Sutartis sudaryta ir turi būti aiškinama pagal Lietuvos Respublikos teisę. Visi tarp Sutarties Šalių kilę ginčai ar nesutarimai, susiję su Sutartimi, sprendžiami derybų būdu, o nepavykus taip išspręsti ginčo, jis bus nagrinėjamas Lietuvos Respublikos teisės aktų nustatyta tvarka Lietuvos Respublikos teismuose pagal Pirkėjo buveinės vietą.</p> <p>14.6. Sutartis įsigalioja nuo jos pasirašymo dienos ir galioja iki 2025-12-12, o finansinių ir garantinių įsipareigojimų atžvilgiu – iki visiško jų įvykdymo.</p>	
<p>15. Kontaktiniai asmenys, kurie atsakingi už susirašinėjimą tarp Šalių:</p> <p>15.1. Pardavėjo atstovas (ai): tel. nr.. el. p.</p> <p>15.2. Pirkėjo atstovas atsakingas už sutarties kontrolę ir jos vykdymą tel. nr. el. p.</p>	
<p>16. Sutarties priedai:</p> <p>16.1. 1 priedas „Perkamų prekių kainų lentelė“;</p> <p>16.2. 2 priedas su priedėliu „Metalinių skydų techninė specifikacija“;</p> <p>16.3. 3 priedas „Darbuotojų, atliekančių darbus svarbiuose kariniuose objektuose, elgesio instrukcija“;</p> <p>16.4. 4 priedas „Prašymas dėl patekimo į Aviacijos bazės teritoriją“;</p> <p>16.5. 5 priedas „Prekių patikrinimo aktas“;</p> <p>16.5. 6 priedas „Prekių perdavimo–priėmimo aktas“.</p>	
<p>17. Pirkėjo rekvizitai</p> <p>Gavėjas LK KOP Aviacijos bazė Įmonės kodas 300058177 Adresas: Lakūnų g. 3, LT-77103 Šiauliai Tel. +370 706 83 347</p> <p>Mokėtojas Lietuvos kariuomenė Įmonės kodas 188732677 Adresas: Šv. Ignoto g. 8, LT-01144 Vilnius PVM mokėtojo kodas LT887326716 Bankas Lietuvos Respublikos finansų ministerija Banko kodas 40 400 A. s. LT62 40400 63610 001175</p>	<p>17.1. Pardavėjo rekvizitai</p> <p>Įmonės pavadinimas Įmonės kodas: Registracijos adresas: Buveinės adresas: PVM mokėtojo kodas: Bankas: Banko kodas: Atsiskaitomoji sąskaita:</p>

PIRKĖJAS

Lietuvos kariuomenės
Karinių oro pajėgų Aviacijos bazės vadas

Eligijus Rukšnaitis

PARDAVĖJAS

Perkamų prekių kainų lentelė

Prekės pavadinimas	Kiekis (vnt.)	1 vieneto kaina Eur be PVM	1 vieneto kaina Eur su PVM
Metalo skydas 3350x400 mm	2		
Metalo skydas 3250x400 mm	2		
Metalo skydas 2850x400 mm	2		
Metalo skydas 2480x400 mm	2		
Metalo skydas 1980x500 mm	56		
Metalo skydas 870x500 mm	12		
Metalo skydas 1000x300 mm	20		
Metalo skydas 142,8x100 mm	50		
Metalo skydas 50x50x5 mm, 3m ilgio	40		
Metalo skydas U formos profilis 100x100x100 mm, 3 m ilgio	22		

PIRKĖJAS

Lietuvos kariuomenės
Karinių oro pajėgų Aviacijos bazės vadas

Eligijus Rukšnaitis

PARDAVĖJAS

**METALINIŲ SKYDŲ
TECHNINĖ SPECIFIKACIJA****4. Pirkimo objekto paskirtis:**

Metaliniai skydai bus naudojami šaudykloje kulkoms sulaikyti.

5. Privalomieji reikalavimai:

2.1. Visų metalinių skydų storis ne mažiau nei 12 mm.

2.2. Metalinių skydų medžiaga – plienas.

2.3. Plieno markė – S355.

2.4. Metalų skydų matmenys ir kiekiai:

2.4.1. 3350x400 mm – 2 vnt.

2.4.2. 3250x400 mm – 2 vnt.

2.4.3. 2850x400 mm – 2 vnt.

2.4.4. 2480x400 mm – 2vnt.

2.4.5. 1980x500 mm – 56 vnt.

2.4.6. 870x500 mm – 12 vnt.

2.4.7. 1000x300 mm – 20 vnt.

2.4.8. 142,8x100 mm (pjauta kampu) – 50 vnt.

2.4.9. Kampuotis 50x50x5 mm, 3 m ilgio – 40 vnt.

2.4.10. U formos profilis 100x100x100 mm, 3 m ilgio – 22 vnt.

2.5. Metalų skydų skleistinės pridedamos priede.

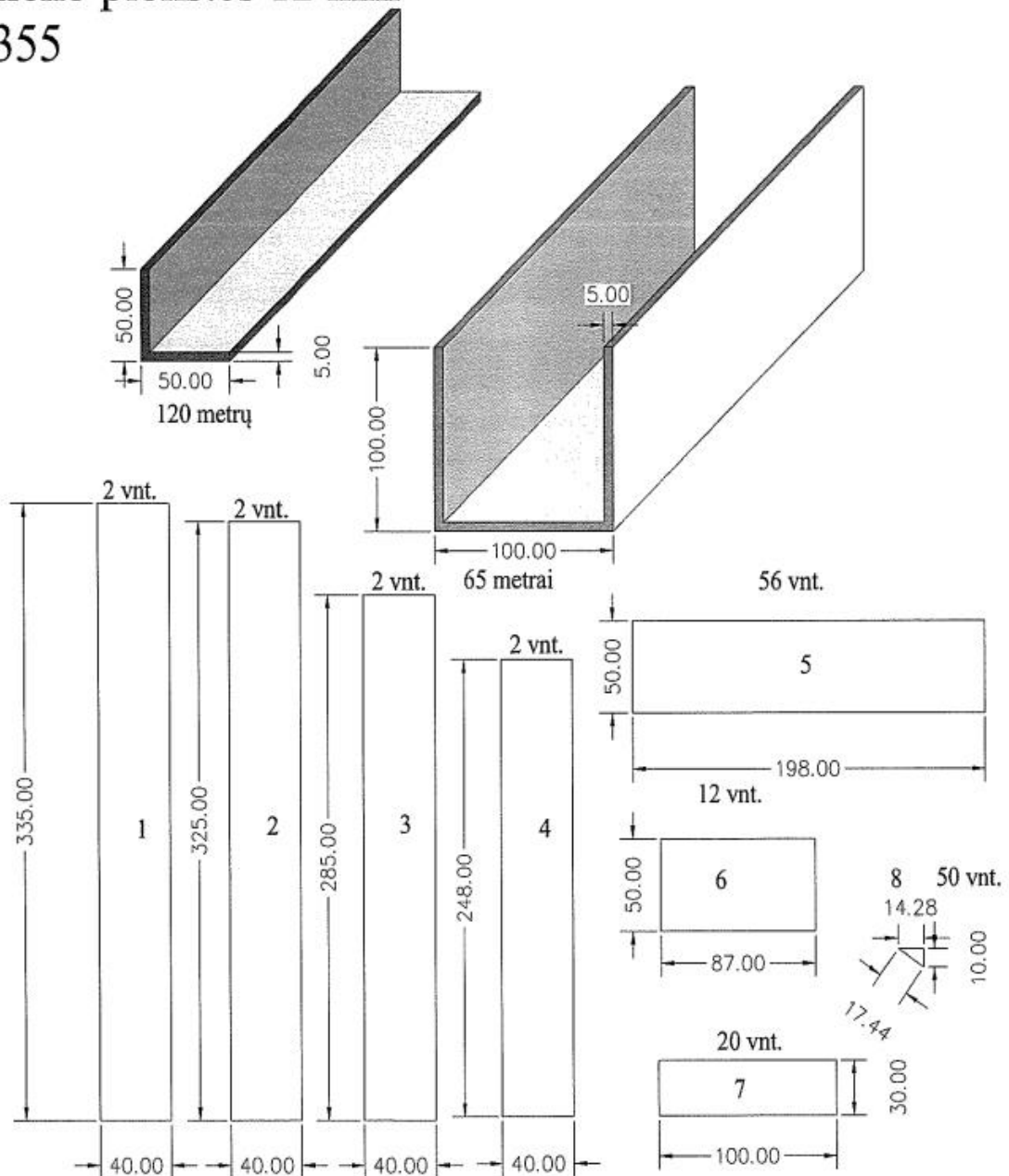
2.6. Visi skydai turi būti supjaustyti pagal pateiktus matmenis ir pristatyti adresu: Lakūnų g. 3, Šiauliai.

6. Garantiniai reikalavimai:

Pristačius neteisingų matmenų skydus skydai turi būti pakeisti naujais. Pristatyti skydai negali būti deformuoti ar kitaip pažeisti dėl transportavimo.

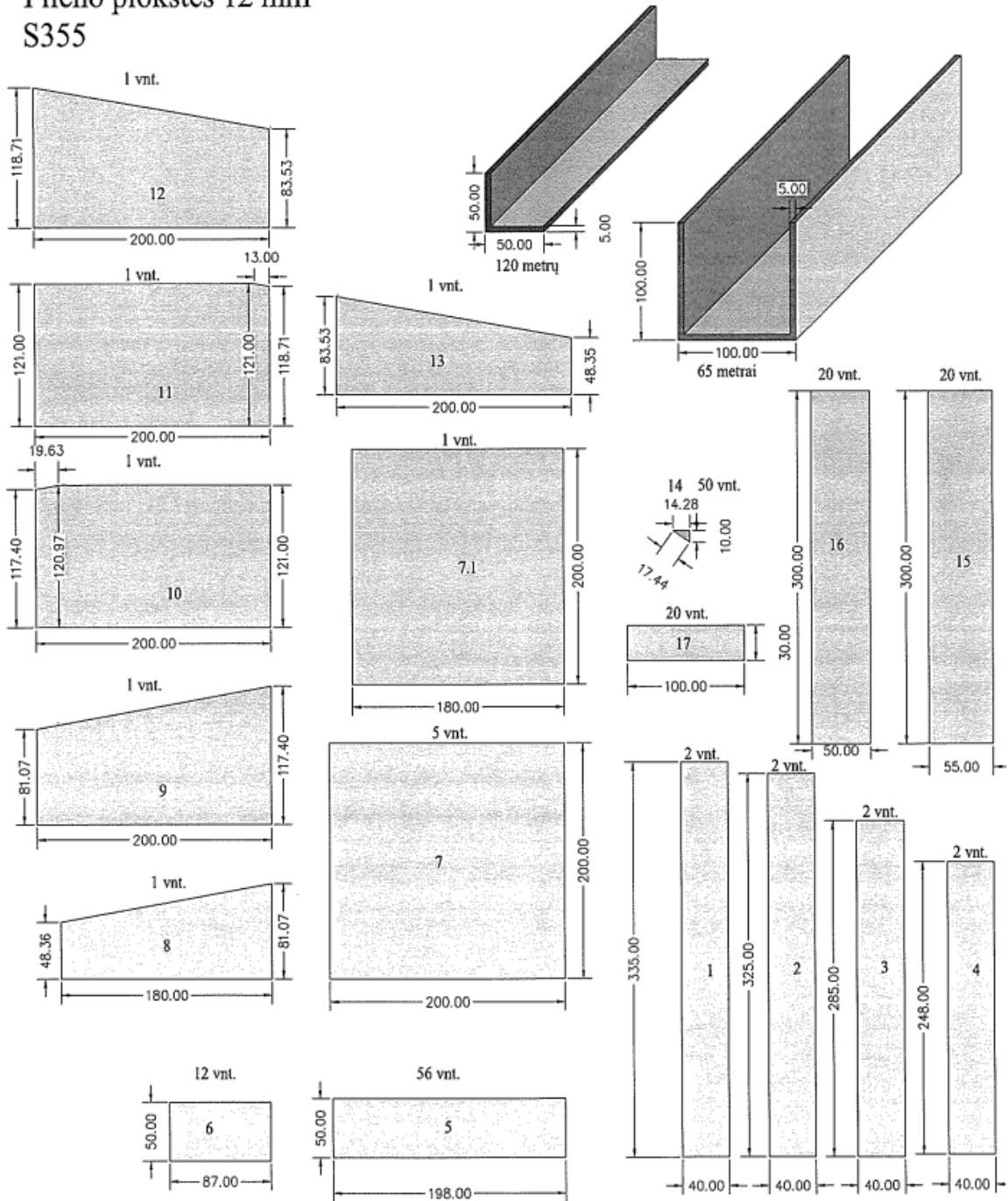
Dėtalės ir kiekiai

Plieno plokštės 12 mm
S355

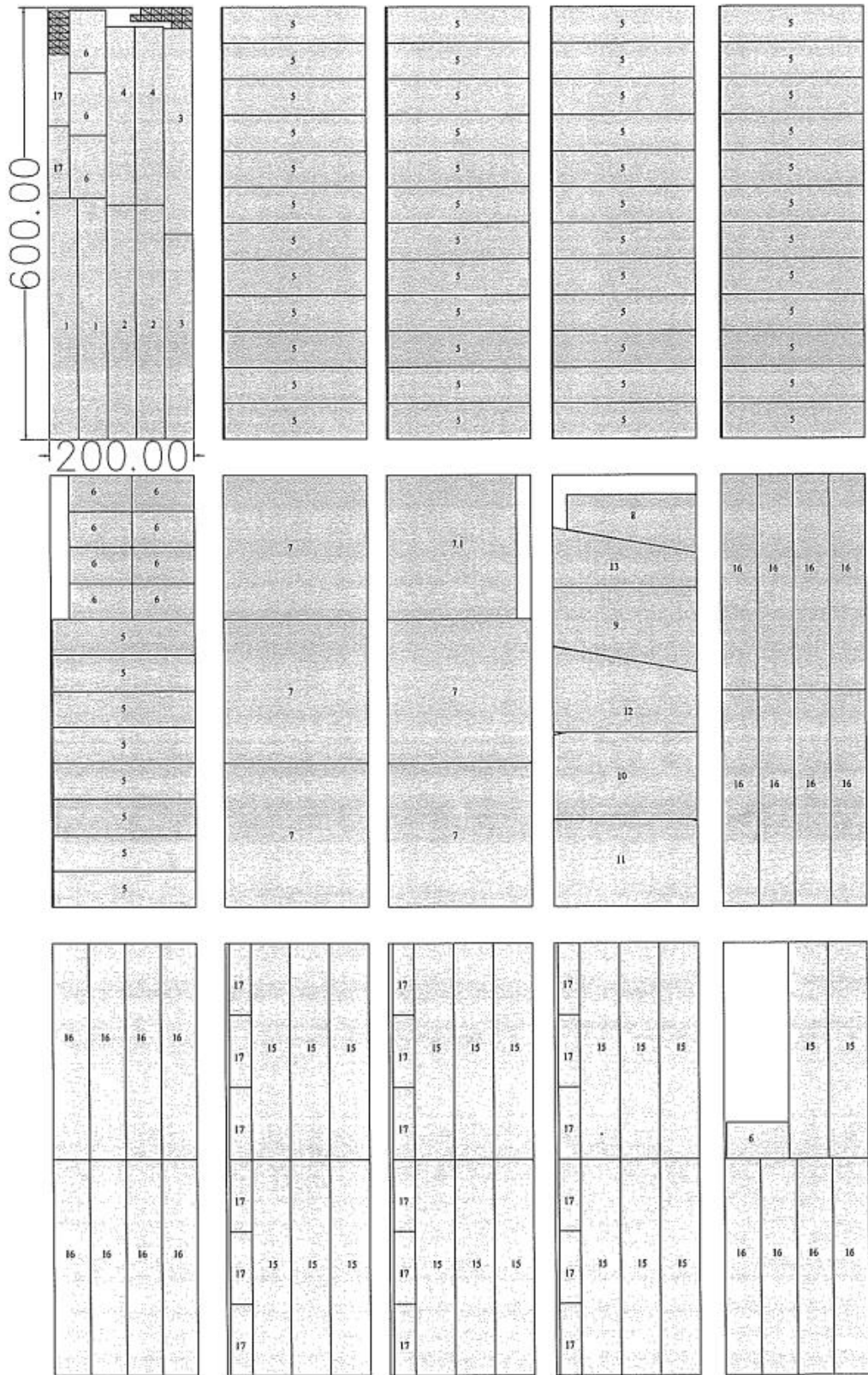


Detalės ir kiekiai

Plieno plokštės 12 mm
S355



Dėtalių skleistinė ant plokščių



**DARBUOTOJŲ, ATLIEKANČIŲ DARBUS SVARBIUOSE KARINIUOSE OBJEKTUOSE,
ELGESIO INSTRUKCIJA****I SKYRIUS
BENDROSIOS NUOSTATOS**

1. Ši instrukcija nustato darbuotojų, atliekančių darbus svarbiame objekte, elgesio reikalavimus.
2. AB vadas arba Štabo viršininkas turi teisę reikalauti įmonės vadovo atšaukti arba pakeisti kitu darbuotoją kuris nesilaiko šios instrukcijos reikalavimų.

**II SKYRIUS
ELGESIO INSTRUKCIJA**

3. Darbuotojai, atvykstantys į objektą, privalo:
 - 3.1. su savimi turėti asmens tapatybę patvirtinantį dokumentą ir nustatyto pavyzdžio leidimą;
 - 3.2. objekte asmens tapatybę patvirtinantį dokumentą visada laikyti prie savęs.
4. Į AB teritoriją įleidžiami tik pagal sutartis atliekančių darbus įmonių darbuotojai (toliau – darbuotojai), ne vėliau, kaip prieš 10 dienų iki paslaugų teikimo ar darbų atlikimo karinėje teritorijoje pradžios pateikę AB vadui duomenis apie darbuotojus, kurie teiks paslaugas ar atliks darbus karinėje teritorijoje (vardas, pavardė, gimimo data), ir šių asmenų sutikimus, kad būtų tikrinami ir tvarkomi jų asmens duomenys bei prašymą dėl leidimo įeiti, įvažiuoti į AB teritoriją (objektą), kuriame atliks sutartyje numatytus darbus, taip pat AB S2 skyriui pateikę originalų raštą su įmonės darbuotojų parašais, kurie susipažino su Darbuotojų, atliekančių darbus svarbiuose kariniuose objektuose, elgesio instrukcija (šia instrukcija).
5. Darbuotojai, jų asmeninis bei tarnybinis transportas įleidžiamas tik pagal AB S2 viršininko patvirtintą bendrą leidimą.
6. Darbuotojai įleidžiami į objektą, kuriame vykdomi darbai, kai jie parodo AB praleidžiamą punktą budėtojų asmens dokumentą su nuotrauka (pasą, vairuotojo teises), pagal kurią budėtojas nustato jo tapatybę, patikrina ar jis yra sąrašė.
7. Budėtojas turi teisę patikrinti darbuotojų asmeninius daiktus ir jų transporto priemones, šiems įeinant, įvažiuojant į objektą ir išeinant, išvažiuojant iš jo. Kilus įtarimui, kad darbuotojai įsineša ar išsineša draudžiamas priemones, budėtojas gali patikrinti juos bet kuriuo metu.
8. Darbuotojai gali patekti tik į tas patalpas (teritorijos dalį), kur jis atlieka sutartyje numatytą darbą, ir į sanitarines higienos patalpas (tualetą, prausyklą). Jeigu darbų eigoje jam prireikia patekti į kitas patalpas, jis turi kreiptis į AB budėtoją (zonų budėtojus) ir gauti jo leidimą.
9. I ir II klasės saugumo zonoms priskirtose patalpose darbuotojai gali dirbti tik stebimi dirbančio šiose patalpose pareigūno.
10. Esant tarnybiniam būtinumui, budėtoju arba patalpose dirbančiam pareigūnui nurodžius, darbuotojai privalo laikinai nutraukti darbą ir palikti patalpas (teritoriją).
11. Darbuotojai AB priklausančiais įrenginiais ar kitais prietaisais gali naudotis tik suderinę su asmeniu, atsakingu už tų prietaisų eksploataciją.
12. Darbuotojai, atvykę į AB teritoriją, privalo laikytis nustatytų AB vidaus saugumo taisyklių.
- 13. Darbuotojams draudžiama:**
 - 13.1. būti teritorijoje ar patalpose, nesusijusiose su atliekamais darbais;
 - 13.2. neteisėtai rinkti svarbią informaciją, mėginant žvalgyti ar įsiskverbti į svarbius inžinerinius tinklus, montuojant pasiklausymo ar stebėjimo įrangą ar kitais būdais;
 - 13.3. išnešti iš objekto kokią nors dokumentacijos laikmeną, įrenginį ar prietaisą, nesuderinus su atsakingais už šiuos prietaisus ar informaciją darbuotojais;
 - 13.4. atliekant darbus ant kilimo ir tūpimo tako, išvažiuoti savarankiškai (be AB lydinčio asmens) ant tako ir pradėti ten darbus arba be palydos kirsti taką;
 - 13.5. fotografuoti, filmuoti.
14. Jeigu darbuotojai nesilaiko šioje instrukcijoje numatytų reikalavimų, jie nedelsiant pašalinami iš teritorijos ir apie tai informuojamas įmonės vadovas.

**Pirkimo dokumentų
Sutarties projekto
4 priedas**

ĮMONĖS REKVIZITAI

Karinių oro pajėgų
Aviacijos bazės vadui

202_ _ _ _

**PRAŠYMAS
DĖL PATEKIMO Į AVIACIJOS BAZĖS TERITORIJĄ**

202_ _ _ _

Vilnius

Prašome Jūsų išduoti leidimus įeiti (įvažiuoti) į Aviacijos bazės teritoriją UAB „Įmonės pavadinimas“ įmonės žemiau išvardytiems asmenims ir transporto priemonėms, kurie pagal 202_ m. _____ d., sutartį Nr. 0000, atliks apsaugos sistemų pogarantinės priežiūros ir remonto darbus. Leidimai turėtų galioti iki 202_ m. gruodžio 31 d.

Eil. Nr.	Pareigos	Vardas ir pavardė	Gimimo data	Pilietybė	Asmens dokumento pavadinimas (pasas / asmens tapatybės kortelė / leidimas nuolat gyventi Lietuvoje / leidimas laikinai gyventi Lietuvoje)	Asmens dokumento Nr., galiojimo data	Dirbs nuo ... iki (datos)

Įvažiuoti šiai transporto priemonei:

Eil. Nr.	Transporto priemonės gamintojas ir modelis	Valstybinis numeris

Esame informuoti, kad darbuotojai, atvykdamai į Karinių oro pajėgų Aviacijos bazės teritoriją, su savimi turi turėti asmens tapatybę patvirtinantį dokumentą su fotonuotrauka ir laikytis nustatytų Aviacijos bazės karinių teritorijų (patalpų), objektų saugumo zonų vidaus tvarkos taisyklių (Aviacijos bazės standartinių veiklos procedūrų 11 priedo 9 priedelis). Karinėje teritorijoje draudžiama vaikščioti saugomų sandėlių teritorijoje, išskyrus, jei tai tiesiogiai susiję su darbu. Darbo vietoje draudžiama vartoti alkoholį, taip pat būti neblaiviems ar apsvaigusiems nuo narkotinių ar toksinių medžiagų bei jų turėti. Draudžiama į teritoriją įsinešti ar naudoti pirotechniką, šaudmenis, sprogmenis. Draudžiama teritorijoje filmuoti, paveiksluoti, naudoti bepilotes skraidykles (dronus), rinkti informacinio pobūdžio medžiagą. Teritorijoje draudžiama rinkti šiukšles iš komunalinių ir kt. atliekų konteinerių, išskyrus, kai tai yra tiesiogiai susiję su darbu. Draudžiama iš teritorijos išnešti ne savo daiktus. Taip pat esame informuoti, kad Aviacijos bazė tvarkys asmens duomenis.

Įmonės vadovas

Parašas

Vardenis Pavardenis

Rengėjas:

Tel. Nr.

PREKIŲ PATIKRINIMO AKTAS

20 m. d.

_____ (vieta)

(įrašyti komisiją (sudarymo dokumento numerį ir datą) arba paskirto asmens, atliekančio prekių atitikties sutarties reikalavimams patikrinimą, pareigas, vardą, pavardę)
dalyvaujant _____
(jeigu dalyvavo įrašyti tiekėjo (įgalioto atstovo) arba kitų asmenų dalyvaujančių priėmimo vardą, pavardę)

Prekių pavadinimas	Pildyti atitinkamai atsižvelgiant į tikrinamąjį objektą	
	Sutarties data, numeris	
Tiekėjas	Apskaitos dokumento data, numeris	

Prekių priėmimo metu atrankos būdu patikrinta:

Eil. Nr.	Prekių pavadinimas	Reikalavimų pavadinimas	Patikrinimo būdas (pvz. vizualinis vertinimas, matavimai ar kt.)	Atžyma apie atitikimą (atitinka/ neatitinka)	Patikrinimo metu nustatyti neatitikimai (nustačius neatitikimus, vadovaujantis pirkimo – pardavimo sutarties ir jos priede (-uose) punktais, detaliai surašomi nustatyti trūkumai, neįvykdytos sutarties sąlygos ir pan.)
1.					
2.					

Išvados ir pasiūlymai :

_____ (įrašyti prekės atitinka/ neatitinka pirkimo – pardavimo sutarties ir jos priede (-uose) nustatytus reikalavimus, prekės priimti/nepriimti ir kt. pagal sutarties sąlygas; nurodomas terminas per kurį turi būti pašalinti trūkumai)

Patikrinimą atlikusių asmenų/komisijos narių:

PARDAVĖJAS:

_____ (vardas, pavardė, parašas)

_____ (Tiekėjo (įgalioto atstovo) vardas, pavardė, parašas)

PREKIŲ PERDAVIMO – PRIĖMIMO AKTAS

20 m. d.

(vieta)

Prekių pavadinimas

Tiekėjas

Sutarties data,
numeris
Apskaitos
dokumento
data, numeris

Eil. Nr.	Prekių pavadinimas	Mat. vienetas	Kiekis	Kaina	Suma
1.	<i>Prekė</i>	<i>Vnt.</i>			
2.					

PREKES PRIĖMĖ:

(pavadinimas)

Įmonės kodas:

Adresas:

Tel. Nr.
Fakso Nr.
El. paštas:

(vardas, pavardė)

Parašas

Data:

PREKES PERDAVĖ:

(pavadinimas)

Įmonės kodas:

Adresas:

Tel. Nr.
Fakso Nr.
El. paštas:

(vardas, pavardė)

Parašas

Data: