






Generalinis projektuotojas	IĮ SAULIAUS REMEIKOS DIZAINO STUDIJA IĮ Sauliaus Remeikos dizaino studija Vilniaus g. 44, Šiauliai Tel. +37061012269 El. p. remeika.design@gmail.com	
Statytojas (užsakovas)	VĮ RESPUBLIKINĖ KLAIPĖDOS LIGONINĖ	
Statinio projekto pavadinimas	GYDYMO PASKIRTIES PASTATO BANGŲ G. 6A, KLAIPĖDOJE REKONSTRUKCIJOS PROJEKTAS	
Statinio kategorija	NEYPATINGASIS STATINYS	
Statinio grupė	NEGYVENAMIEJI PASTATAI	
Naudojimo paskirtis	GYDYMO PASKIRTIES PASTATAS (7.12)	
Statybos rūšis	REKONSTRUKCIJA	
Statinio projekto etapas	TECHNINIS PROJEKTAS	
Statinio projekto dalis	KONSTRUKCIJŲ	
Statinio projekto numeris	296043-01-TP	
Bylos (segtuvo) žymuo	SK-03	
Bylos (segtuvo) laidos žymuo	0	
Direktorius	SAULIUS REMEIKA	
Projekto vadovas	STANISLOVAS LUKŠAS Atestato Nr. A1087	
Projekto dalies vadovas	ZBIGNEV STANSKI Atestato Nr. 17521	

BYLOS SUDĖTIES ŽINIARAŠTIS

Dokumento žymuo	Lapų sk.	Laida	Dokumento pavadinimas	Pastabos
Tekstai				
296043-01-TP -SK.PSŽ	1		Projekto sudėties žiniaraštis	
296043-01-TP -SK.BSŽ	2		Bylos (segtuvo) dokumentų sudėties žiniaraštis	
296043-01-TP -SK.AR	13		Aiškinamasis raštas	
296043-01-TP -SK.TS	65		Techninės specifikacijos	
296043-01-TP -SK.SKŽ	6		Šaunaudų kiekių žiniaraštis	
Brėžiniai				
Konstrukcijos				
296043-01-TP -SK.B-01	1	0	1 aukšto sąramos.	
296043-01-TP -SK.B-02	1	0	2 aukšto sąramos.	
296043-01-TP -SK.B-03	1	0	Sąramų žiniaraštis	
296043-01-TP -SK.B-04	2	0	Polių išdėstymo planas	
296043-01-TP -SK.B-05	3	0	Rostverko išdėstymo planas	
296043-01-TP -SK.B-06	3	0	Mūro planas	
296043-01-TP -SK.B-07	1	0	Perdangos planas	
296043-01-TP -SK.B-08	1	0	Plieninė ryšio sija	
296043-01-TP -SK.B-09	1	0	Plokštė PP-1	
296043-01-TP -SK.B-10	1	0	Plokštė PP-2	
296043-01-TP -SK.B-11	2	0	Deginio plokščių planas	
296043-01-TP -SK.B-12	1	0	Laiptų schema	
296043-01-TP -SK.B-13	1	0	Laiptų aikštelė LA-1	
296043-01-TP -SK.B-14	1	0	Laiptų maršas LM-1	
296043-01-TP -SK.B-15	1	0	Laiptų maršas LM-2	
296043-01-TP -SK.B-16	2	0	Plieninio stogelio konstrukcija	
296043-01-TP -SK.B-17	1	0	Kopėčios į stogą	
296043-01-TP -SK.B-D01	1	0	Grindų detalės GR1, GR2, GR3, GR4, GR5	
296043-01-TP -SK.B-D02	1	0	Cokolio detalės C1, C2, C3	
296043-01-TP -SK.B-D03	1	0	Lango šiltinimo detalė; Sienos detalės SN-1 ir SN-2	
296043-01-TP -SK.B-D04	1	0	Det.1; Det.3; Stogo detale ST-1	
296043-01-TP -SK.B-D05	1	0	Stoglangio įrengimo detalė	
296043-01-TP -SK.B-D06	1	0	Parapeto detalės P1 ir P2	
Brėžiniai				

0	2024	Konkursui, kainai paskaičiuoti		
LAIDA	IŠLEIDIMO DATA	LAIDOS STATUSAS. KEITIMO PRIEŽASTIS (JEI TAIKOMA)		
KVAL. PATV. DOK. NR.		IĮ Sauliaus Remeikos dizaino studija Vilniaus g. 44, Šiauliai Tel. +37061012269 El. p. remeika.design@gmail.com		STATINIO PROJEKTO PAVADINIMAS Gydymo paskirties pastato Bangų g. 6a, Klaipėdoje rekonstravimo projektas
A 1087	PV	Stanislovas Lukšas		STATINIO NR. IR PAVADINIMAS, DOKUMENTO PAVADINIMAS Bylos sudėties žiniaraštis
Nr. 17521	PDV	Zbignevas Stanski		LAIDA 0
	Konstr.			
LT	STATYTOJAS IR (ARBA) UŽSAKOVAS VĮ Respublikinė Klaipėdos ligoninė		DOKUMENTO ŽYMUO 296043-01-TP-SK.BSZ	LAPAS 1 LAPŲ 2

Dokumento žymuo	Lapų sk.	Laida	Dokumento pavadinimas	Pastabos
Priedas 1	1	0	Projekto dalių suderinimo aktas	
Priedas 2	37	0	Skaičiavimų ataskaita	
Priedas 3	19	0	STATINIO BŪKLĖS ĮVERTINIMAS	

DOKUMENTO ŽYMUO	LAPAS	LAPŲ	LAIDA
296043-01-TP-SK.SKZ	2	2	0

AIŠKINAMASIS RAŠTAS

1. PROJEKTO RENGIMO PAGRINDAS

Projektas atliktas vadovaujantis statinio projektavimo užduotimi, privalomaisiais ir normatyviniais dokumentais.

Projekto dalys, nepateiktos projektavimo užduotyje, tačiau privalomos pagal statybos reglamentus organizuojamos ir atliekamos atskiru Statytojo užsakymu.

Projektas atitinka statybos normas ir taisykles, ekologinius, higienos ir priešgaisrinius reikalavimus. Projektą keisti leidžiama tik gavus projekto autoriaus sutikimą ir suderinus su projektą derinusiomis tarnybomis ir institucijomis.

1.1. Privalomųjų rengimo dokumentų sąrašas

- Statinio projektavimo užduotis (techninė specifikacija);
- Žemės nuosavybės teisę patvirtinantys dokumentai;
- Teritorijų planavimo dokumentas
- Projektuotojo kvalifikaciją patvirtinantys dokumentai;

1.2. Pagrindinių normatyvinių statybos techninių dokumentų, kuriais vadovaujantis parengtas projektas, sąrašas

LR įstatymai:



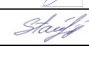
1. LR Statybos įstatymas.

Organizaciniai tvarkomieji statybos techniniai reglamentai:

1. STR 1.04.02:2011 Inžineriniai geologiniai ir geotechniniai tyrimai.
2. STR 1.04.04:2017 Statinio projektavimas, projekto ekspertizė.
3. STR 1.06.01:2016 Statybos darbai. Statinio statybos priežiūra.
4. STR 1.12.06:2002 Statinio naudojimo paskirtis ir gyvavimo trukmė.

Techninių reikalavimų statybos techniniai ir kiti reglamentai:

1. STR 2.01.01(1):2005 Esminis statinio reikalavimas. Mechaninis atsparumas ir pastovumas.
2. STR 2.01.01(2):1999 Esminis statinio reikalavimas. Gaisrinė sauga.
3. STR 2.01.01(3):1999 Esminis statinio reikalavimas. Higiena, sveikata, aplinkos apsauga.
4. STR 2.01.01(4):2008 Esminis statinio reikalavimas. Naudojimo sauga.
5. STR 2.01.01(5):2008 Esminis statinio reikalavimas. Apsauga nuo triukšmo.
6. STR 2.01.01(6):2008 Esminis statinio reikalavimas. Energijos taupymas ir šilumos išsaugojimas.
7. STR 2.01.02:2016 Pastatų energinio naudingumo projektavimas ir sertifikavimas.
8. STR 2.01.07:2003 Pastatų vidaus ir išorės aplinkos apsauga nuo triukšmo.
9. STR 2.04.01:2018 „Pastatų atitvaros. Sienos, stogai, langai ir išorinės įėjimo durys“
10. STR 2.02.02:2004 „Visuomeninės paskirties statiniai“
11. STR 2.05.03:2003 Statybinių konstrukcijų projektavimo pagrindai.
12. STR 2.05.13:2004 Statinių konstrukcijos. Grindys.
13. LST EN 1990:2004/A1:2006/NA:2012 Eurokodas. Konstrukcijų projektavimo pagrindai
14. LST EN 1991-1-1:2004/NA:2011/P:2011 Poveikiai konstrukcijoms. 1-1 dalis. Bendrieji poveikiai. Tankiai, savasis svoris, pastatų naudojimo apkrovos.
15. LST EN 1991-1-2:2004/AC:2013-04 Eurokodas 1. Poveikiai konstrukcijoms. 1-2 dalis. Bendrieji poveikiai. Gaisro poveikiai konstrukcijoms

0	2025-02	Statybos leidimui, konkursui				
Laida	Išleidimo data	Laidos statusas. Keitimo priežastis (jei taikoma)				
KV. DOK. NR.		IĮ Sauliaus Remeikos dizaino studija Vilniaus g. 44, Šiauliai Tel. +37061012269 El. p. remeika.design@gmail.com		STATINIO PROJEKTO PAVADINIMAS Gydymo paskirties pastato Bangų g. 6a, Klaipėdoje rekonstrukcijos projektas		
A1087	PV	Stanislovas Lukšas		STATINIO NR. IR PAVADINIMAS, DOKUMENTO PAVADINIMAS	LAI DA	
17521	PDV	Zbignevas Stanski		Aiškinamasis raštas	0	
LT	STATYTOJAS IR (ARBA) UŽSAKOVAS VĮ Respublikinė Klaipėdos ligoninė		DOKUMENTO ŽYMUO 296043-01-TP-SK.AR		LAPAS 1	LAPU 13

16. LST EN 1991-1-3:2004/A1:2015 Eurokodas 1. Poveikiai konstrukcijoms. 1-3 dalis. Bendrieji poveikiai. Sniego apkrovos.
17. LST EN 1991-1-4:2005/NA:2012 Eurokodas 1. Poveikiai konstrukcijoms. 1-4 dalis. Bendrieji poveikiai. Vėjo poveikiai .
18. LST EN 1991-1-5:2004/AC:2009 Eurokodas 1. Poveikiai konstrukcijoms. 1-5 dalis. Bendrieji poveikiai. Temperatūriniai poveikiai.
19. LST EN 1991-1-6:2005/AC:2013-04. Eurokodas 1. Poveikiai konstrukcijoms. 1-6 dalis. Bendrieji poveikiai. Poveikiai vykdymo metu
20. LST EN 1992-1-1:2005/A1:2015 Eurokodas 2. Gelžbetoninių konstrukcijų projektavimas. 1-1 dalis. Bendrosios ir pastatų taisyklės
21. LST EN 1992-1-2:2005/A1:2019 Eurokodas 2. Gelžbetoninių konstrukcijų projektavimas. 1-2 dalis. Bendrosios taisyklės. Konstrukcijų elgsenos ugnyje skaičiavimas
22. LST EN 1992-4:2018 Eurokodas 2. Gelžbetoninių konstrukcijų projektavimas. 4 dalis. Betone naudojamų tvirtinimo priemonių projektavimas
23. LST EN 1993-1-1:2005/A1:2014 Eurokodas 3. Plieninių konstrukcijų projektavimas. 1-1 dalis. Bendrosios ir pastatų taisyklės
24. LST EN 1993-1-8:2005/AC:2009 Eurokodas 3. Plieninių konstrukcijų projektavimas. 1-8 dalis. Mazgų projektavimas
25. LST EN 1996-1-1:2005+A1:2013/NA:2013 Eurokodas 6. Mūrinių konstrukcijų projektavimas. 1-1 dalis. Bendrosios armuotųjų ir nearmuotųjų mūrinių konstrukcijų taisyklės
26. LST EN 1996-3:2006/AC:2009 Eurokodas 6. Mūrinių konstrukcijų projektavimas. 3 dalis. Supaprastinti nearmuotųjų mūrinių konstrukcijų skaičiavimo metodai
27. LST EN 1997-1:2005/A1:2014 Eurokodas 7. Geotechninis projektavimas. 1 dalis. Pagrindinės taisyklės
28. LST EN 1997-2:2007/AC:2010 Eurokodas 7. Geotechninis projektavimas. 2 dalis. Pagrindo tyrinėjimai ir bandymai

Respublikos statybos normos, taisyklės ir kt.:

29. Gaisrinės saugos pagrindiniai reikalavimai.
30. RSN 156-94. Statybinė klimatologija.
31. LST 1516:2015 „Statinio projektavimas. Bendrieji įforminimo reikalavimai“

1.3. Licencijuotos kompiuterinės programos, kuriomis vadovaujantis parengta ši dalis:

Konstrukcijų skaičiavimas – RUNET Software
 Brėžinių braižymas – ArCADia soft
 Tekstinių dokumentų redagavimas – Libre Office programinis paketas
 PDF dokumentų redagavimas – PDFill PDF Editor

2. BENDRIEJI DUOMENYS

Objektas: Gydomo paskirties pastato Bangų g. 6a, Klaipėdoje rekonstrukcijos projektas.

Adresas: Bangų g. 6a, Klaipėda.

Statytojas: VĮ Respublikinė Klaipėdos ligoninė

Žemės sklypo savininkas: VĮ RESPUBLIKINĖ KLAIPĖDOS LIGONINĖ

Projektuotojas: IĮ SAULIAUS REMEIKOS DIZAINO STUDIJA

Statybos rūšis: REKONSTRUKCIJA

Statinio paskirtis: Gydomo PASKIRTIES PASTATAS

Statinio kategorija: NEYPATINGASIS STATINYS.

Projektavimo darbų etapai (stadijos): Rengiama laida 0, techninis projektas.

Projekto ekspertizė rengiama.

3. PROJEKTUOJAMAS STATINYS

Rekonstruojama esamas pastatas kuriame numatomas Psichiatrijos dienos stacionaro ir ambulatorinių konsultacijų skyrius. Pastatas turi būti suprojektuotas A klasės energinio naudingumo. Pamatus projektuoti atsižvelgiant į geologinius tyrimus. Numatoma, kad esamame pastate bus nuardoma visa vidaus ir išorės apdaila iki esamų konstrukcijų, taip pat išardomos visos vidaus pertvaros paliekant tik esamas laikančiąsias konstrukcijas. Suprojektuoti esamose konstrukcijose angas pagal architektūrinius brėžinius, taip pat angas inžinerinėms

296043-01-TP-SK.AR	LAPAS	LAPŲ	LAIDA
	2	13	0

komunikacijoms. Prie pastato projektuojama nauja laiptinė, jos sienas projektuoti mūrines iš silikatinių blokelių, perdangos ir stogas monolitinio gelžbetonio, laiptai monolitinio gelžbetonio. Pirmo aukšto grindis išardomos iki grunto, šiltinamos, bei įrengiamas betono pagrindas. Sienas šiltinti iš išorės, apdaila klinkerinės plytos ir skarda. Stogas šiltinamas, danga prilydoma ruloninė. Vidaus apdaila: grindys – plytelės ir PVC danga, sienos – tinkas ir plytelės, lubos – pakabinamos segmentinės. Langai įrengiami šiltinimo konstrukcijoje, iš išorės langų angokraščiai aprėminami skarda, mazgą derinti.

4. GEOLOGINĖS IR HIDROGEOLOGINĖS SĄLYGOS

Geomorfologiniu požiūriu teritorija priklauso glacialinio reljefo tipui, potipis, - ledo periferijos. Paviršiuje vyrauja antropoceno nuogulos, giliau vėlyvojo Nemuno ledynmčio, Baltijos stadijos grunta (g IIIbl).

Sluoksnių geologinius amžius, genezę ir sudėtį sudaro:

- Technogeniniai dariniai (t IV): Dirbtinis gruntas: smėlingas dirvožemis, tamsiai pilkas, drėgnas, su molio tarpsluoksniais, su žvyro priemaiša, su statybinio laužo priemaiša

- Glacialines Baltijos posvitės pagrindinės morenos gruntu (g IIIbl) sudaro: Smėlingas mažo plastiškumo moreninis molis, rudas, su pavienio žvirgždo ir gargždo priemaišomis, silpnas; Smėlingas mažo plastiškumo moreninis molis ir dulkis, rudas, su pavienio žvirgždo ir gargždo priemaišomis, vidutinio stiprumo; Smėlingas mažo plastiškumo moreninis dulkis, rudas, su pavienio žvirgždo ir gargždo priemaišomis, stiprus.

Aptikti vandeningieji sluoksniai, nustatyti požeminio vandens tipai, vandeningųjų sluoksnių slūgsojimo sąlygos:

- Sklype tyrimų metu aptiktas gruntinis vanduo, kuris slūgso 1,5 m gylyje (8,51-8,02 m abs. a.) nuo žemės paviršiaus. Gruntinis vanduo laikosi dirbtinio grunto pade ir moreninio dulquio, smėlingo molio, smėlingo molio ir dulquio porose bei galimai pavieniuose smėlio lęšiuose, kurių inžineriniai geologiniai sluoksniai (IGS) yra IGS-1, IGS-2, IGS-3, IGS-4.

- Gruntinio vandens lygio svyravimai priklauso nuo kritulių kiekio, metų sezono ir sąveikos su paviršniais vandenimis. Prognozuojama, kad gruntinio vandens horizonto lygis veikiamas šių faktorių, tirtose teritorijoje gali kisti ~ 1,5 m. Prognozuojamas maksimalus aukščiausias gruntinio vandens lygis gali būti apie 1,0 m nuo esamo žemės paviršiaus.

5. STATINIO PROJEKTINIAI SPRENDIMAI

Techninio projekto (TP) laidos 0 konstrukciniai sprendimai atlikti pagal techninę projektavimo užduotį, architektūrinę ir inžinerines projekto dalis. Statinio konstrukciniai sprendimai atlikti vadovaujantis Lietuvos Respublikoje galiojančiais normatyviniais statybos dokumentais. Galima naudoti ir užsienio šalių standartus bei gaminius ir medžiagas, jei jie bus patvirtinti ir sertifikuoti Lietuvos respublikos atitinkamų žinybų.

Konstrukcinės projekto dalies vadovas (toliau - PDV) užtikrina, kad techninio darbo projekto dalies projektiniai sprendiniai įgyvendina esminius statinio reikalavimus pagal STR 2.01.01(1):2005; STR 2.01.01(2):1999; STR 2.01.01(4):2008; STR 2.01.01(5):2008. Projektiniai sprendiniai atitinka susijusių su projekto dalimi privalomųjų dokumentų bei projekto dalį normuojančių normatyvinių statybos techninių dokumentų ir normatyvinių statinio saugos ir paskirtis dokumentų reikalavimus, yra atlikti reikalingi skaičiavimai, derinimai, parengti visi būtini brėžiniai, techninės specifikacijos, medžiagų sąnaudų žiniaraštis ir aiškinamasis raštas bei kiti reikalingi dokumentai.

Techninis projektas rengiamas statybos kainai nustatyti, statybos leidimo gavimui, rangovo parinkimui.

5.1. Kitos konstrukcijos

Pamatai

Pamatai po naujai įrengiama siena projektuojami poliniai (CFA). Numatomi poliai Ø300mm skersmens ir 3,0m ilgio iš betono C20/25 XC2 klasės, armuoti karkasais iš S500 klasės armatūros. Poliai apjungiami monolitiniu rostverku 300×300mm skerspjūvio. Rostverko išilginė armatūra inkaruojama cheminės masės pagalba esamuose pamatuose.

Pamatai po esama siena (ašyje 2) stiprinami pasikasant po esamais pamatai 1m pločio ruožais ir betonuojant 1,2m pločio pamato papėdę. Atkasimo ir betonavimo darbai vienu mietu gali būti vykdomi kas penktame ruože.

Būklės tyrimo metu pastebėti pamatų nusėdimai pastato kampe ašyse 1/C. Statybos darbų vykdymo metu pašalinama būklės vertinimo ataskaitoje minėta nusėdimo priežastis ir pradedamas plyšių stebėjimas. Jei per kontrolinį laikotarpį plyšių pločiai ir toliau didėja, svarstoma dėl pamatų stiprinimo.

	LAPAS	LAPŲ	LAIDA
296043-01-TP-SK.AR	3	13	0

Sienos

Nauja siena 1 ašyje mūrijama iš silikatinių plytų M150 markės ir S10 markės skedinio. Sieną inkaruojama prie perdangos ir denginio.

Esamoje mūrinėje sienoje 2 ašyje nauja perdanga, denginys ir laiptų aikštelė remiasi į išorinį mūro sluoksnį. Kadangi išorinis mūro sluoksnis perrištas tik kas penktą eilę, perdangos, denginio ir laiptų aikštelės atrėmimo vietose numatomas papildomas mūro sluoksnių surišimas. Jis atliekamas gręžiant sieną kiaurai nurodytu žingsniu, armuojant ir betonuojant išgręžtas kiaurymes.

Pamato nusėdimo vietoje plyšiai mūre injektuojami ir užtaisomi pagal TS04 aprašytą medotiką.

Sąramos

Sąramos laikančiose sienose įrengiamos iš karštai valcuotu lovinių plieninių profilių stiprinant angokraščius karštai valcuotais plieniniais kampuočiais.

Perdanga ir denginys

Nauja perdanga ir denginys įrengiami montuojant surenkamas tuštymėtas perdangos plokštės 200mm aukščio.

Esamos denginio plokštės angų įrengimo vietose ir vedinimo agregatų atrėmimo vietose stiprinamos įbetonuojant į kiaurymes armatūrinius karkasus (skersinės jėgos atžvilgiu) ir priklijuojant anglies pluošto juostas (lenkimo momento atžvilgiu). Darbo projekto rengimo metu stiprinimo sprendimus tikslinti atsižvelgiant į faktinį plokščių išdėstymą.

Laiptai

Laiptai projektuojami iš surenkamų gelžbetoninių laiptatakų ir laiptų aikštelių. Laiptatakliai į laiptų aikštelę remiasi per neopreno tarpinę. Laiptų apkrova – 5kN/m². Apkrova nuo ŽN keltuvo tikslinama DP rengimo metu. Gamintojas numato stropavimo priemonės, bei užtikrina gaminių stiprumą ir tinkamumą kelimo, sandėliavimo, transportavimo ir eksploatacijos stadijose.

Stogas

Stogas sutapdintas, su išoriniu lietaus vandens nuvedimu. Esami stogo sluoksniai demontuojami iki denginio plokščių. Projektuojamo stogo šilumos izoliacija – polistireninis putplastis EPS80 ir kieta akmens vata, prie kurios prilydoma hidroizoliacija. Nuolydis formuojamas nuolydinio polistireninio putplasčio pagalba.

5.2. Poveikiai ir apkrovos

Nuolatiniai poveikiai:

- Savasis konstrukcijų svoris. Skaičiuojant apkrovas, priimtos laikančiųjų konstrukcijų savojo svorio nuolatinės apkrovos charakteristinės reikšmės:
 - gelžbetoninių 25kN/m³;
 - mūras 18kN/m³;
 - plieninių 78,5kN/m³.

Kintamieji trumpalaikiai ir ilgalaikiai poveikiai:

Priimta apkrova: 1,5kN/m² (A kat.) - perdangoms.
2 kN/m² (A kat.) - laiptams.

Visos naudojimo apkrovos privalomai tikslinamos DP stadijoje pagal detalią technologinę užduotį.

- Vėjo apkrova. Vėjo apkrovos rajonas – III-asis, ataskaitinė vėjo greičio reikšmė v_{ref} , $v_0=32$ m/s.
- Sniego apkrova. Sniego apkrovos rajonas I-asis, charakteristinė sniego apkrovos reikšmė $s_k=1,2$ kN/m².
- Triukšmas ir vibracija. Įrengimų, kurie sukeltų neleistinas vibracijas ir triukšmą, šiame projektuojamame objekte nėra.
- Apkrova statybos metu. Statybos metu atsirandančios apkrovos nuo statybinių mechanizmų, medžiagų sandėliavimo ir kt. neturi viršyti eksploatacinių apkrovų.

Tikrinant konstrukcijų mechaninį patvarumą ir pastovumą, atliekami statiniai skaičiavimai ir tikrinami statinio bei jo elementų saugos ribiniai bei tinkamumo ribiniai būviai.

Konstrukcijų patikimumo koeficientai:

- o saugos ribiniam būviui (ULS) – 1,35 ir 1,3;
- o tinkamumo ribiniam būviui (SLS) – 1,0.

Visos laikančios konstrukcijos projektuotos nuolatinių ir kintamųjų poveikių nepalankiausiam deriniui. Atlikus skaičiavimus, saugos ir tinkamumo ribiniai būviai neviršyti.

Rengiant konstrukcinės dalies darbo projektą, turi būti įvertinti techniniame projekte apskaičiuotų statinio

296043-01-TP-SK.AR	LAPAS	LAPŲ	LAIDA
	4	13	0

apkrovų pasikeitimai - jų tipai, dydžiai, apkrovų veikimo vietos, apkrovų deriniai statybos ir naudojimo metu.

5.3. Statinio ir jo konstrukcijų svarbumo klasė, ilgaamžiškumas

Pastato konstrukcijų aplinkos sąlygų klasės:

1. plieninių konstrukcijų aplinkos korozijos kategorija C2, išorės – C3.
2. Statinio ir jo konstrukcijų galimų deformacijų leistini dydžiai
3. Statybinių konstrukcijų skaičiavimas, įlinkių tikrinimas atliekamas, vertinant šiuos reikalavimus:
 - technologinius, palaikančius normalų technologinių įrenginių darbą;
 - konstrukcinius, palaikančius susijungiančių konstrukcinių elementų ir jų sandūrų vientisumą, taip pat užduotuosius nuolydžius;
 - fiziologinius, suteikiančius galimybę išvengti kenksmingų poveikių ir nemalonių pojūčių, esant svyravimams;
 - estetinius ir psichologinius, leidžiančius patirti malonių įspūdžių dėl konstrukcijų išvaizdos.

Pastato konstrukcijų ribiniai įlinkiai

Bendras konstrukcijos įlinkis w_{\max} - $\leq L / 250$ ($\leq L / 125$ gembei)

Įlinkio prieaugis kai virš nagrinėjamos konstrukcijos numatomos galinčios sutrūkinėti konstrukcijos - $\leq L / 500$ ($\leq L / 250$ gembei)

Ribinis plyšių atsivėrimo betone plotis w_{\lim}

NA.7.1NP lentelė. w_{\max} reikšmės (mm)

Poveikio klasė	Elementai su armatūra ir elementai su įtemptąja nesukibusia armatūra	Elementai su įtemptąja sukibusia armatūra
	Tariamai nuolatinio apkrovų derinys	Dažninis apkrovų derinys
X0, XC1	0,3 ¹	0,2
XC2, XC3, XC4	0,3	0,15 ²
XD1, XD2, XS1, XS2, XS3	0,3	Dekompresija

1 PASTABA Kai yra X0, XC1 poveikių klasės, plyšio plotis neturi įtakos ilgalaikiškumui ir ši riba paprastai nustatyta priimtina išvaizdai suteikti. Jei nėra išvaizdos reikalavimų, ši riba gali būti padidinama.

2 PASTABA Kai yra minėtos poveikių klasės ir veikia tariamai nuolatinio derinio apkrovos, papildomai turėtų būti patikrinta dekompresija.

5.4. Konstrukcijų apsauga nuo gaisro

Reikalavimai pastato konstrukcijoms keliami atsižvelgiant, jog patalpos įrengtos I atsparumo ugniai laipsnio, 3 gaisro apkrovos kategorijos pastate:

Pastato konstrukcijos	Atsparumas ugniai, ne mažesnis kaip (min.)
Laikančios konstrukcijos	R 90
Perdangos	REI 45
Laiptinių vidinės sienos	REI 60
Lauko sienos	EI 15
Komunikacijų, ventiliaciniai kanalai, liftų šachtos	EI 45
Stogas	RE 20

5.5. Konstrukcijų apsauga nuo klimatologinio, cheminio, drėgmės poveikio

Gelžbetoninių konstrukcijų apsauginis betono sluoksnis turi apsaugoti armatūrą ir užtikrinti konstrukcijų atsparumo ugniai laipsnį.

Konstrukcijų apsauga nuo korozijos

Pastato plieninių konstrukcijų korozijos kategorija C2, išorinių – C3. Antikorozinės dangos patvarumo lygis – aukštas (H), daugiau kaip 15 metų.

Vardinis apsauginis sluoksnis susideda mažiausiojo apsauginio betono sluoksnio c_{\min} , pridėjus skaičiuotinį leidžiamąjį nuokrypį Δc_{dev} .

296043-01-TP-SK.AR	LAPAS	LAPŪ	LAIDA
	5	13	0

$$c_{nom} = c_{min} + \Delta c_{dev}$$

Skaičiuotinis leidžiamasis nuokrypis Δc_{dev} priimtas 10mm. Mažiausias apsauginis betono sluoksniš c_{min} priimtas:

- konstrukcijoms atitinkančioms XC1 – 10mm, bet nemažiau už strypo skersmenį;
- konstrukcijoms atitinkančioms XC2 arba XC3 – 20mm, bet nemažiau už strypo skersmenį;
- konstrukcijoms atitinkančioms XC4/XF1 – 30mm, bet nemažiau už strypo skersmenį;
- paviršių, liejamų ant paruošto grunto (rostverkų apačia) – 40mm;
- paviršių, kurias formuoja neparuoštas gruntas (polių šonai) – 75mm.

5.6. Esminiai statinio reikalavimai

Mechaninis patvarumas ir pastovumas

Techninio darbo projekto paruoštoje dokumentacijoje visi priimti sprendimai užtikrina statinio mechaninį patvarumą ir pastovumą ir atlikti laikantis STR 2.01.01(1):2005. Standartiniai gamykliniai statybiniai gaminiai turi būti parinkti pagal eksploatacines ir montažines apkrovas ir atliktus konstrukcijų skaičiavimus. Statinys turi būti naudojamas pagal STR 2.01.01(1):2005.

Naudojimo sauga

Priimti architektūriniai – konstruktyviniai sprendimai užtikrina saugią eksploataciją, jei bus laikomasi nustatytų darbų saugos taisyklių.

Apsauga nuo triukšmo

Įrengimų, kurie sukeltų neleistinas vibracijas ir triukšmą, šiame projektuojamame objekte nėra. Pastato sienos suprojektuotos pagal [STR 2.01.01\(5\):1999](#), todėl poveikis į aplinką yra minimalus.

5.7. Atitvarų šiluminės varžos

Statinys suprojektuotas taip, kad jį naudojant būtų kuo mažesnės energijos sąnaudos patalpų eksploatavimui.

1. Pastato energijos suvartojimo efektyvumo klasė A.
2. Išorinių atitvarų šilumos perdavimo koeficientai turi būti ne didesni už norminį ($U_{(A)}$):

Pastatų atitvarų šilumos perdavimo koeficientų $U_{(A)}$ ($W/(m^2 \times K)$) vertės A energinio naudingumo klasės pastatų (jų dalių) atitvarų norminių savitųjų šilumos nuostolių ir energinio naudingumo rodiklių skaičiavimui

1 lentelė

Eil. Nr.	Atitvaros rūšis	Atitvarą žymintis poraidis	Gyvenamieji pastatai
1.	Pastato energinio naudingumo klasė		A
2.	Stogai	r	0,15
	Perdangos(6)	ce	
3.	Šildomų patalpų atitvaros, kurios ribojasi su gruntu	fg	0,18
	Perdangos virš nešildomų rūsių ir pogrindžių	cc	
4.	Sienos	w	0,18
5.	Langai(7), stoglangiai, švieslangiai ir kitos skaidrios atitvaros	wda	1,2
6.	Durys, vartai	d	1,8

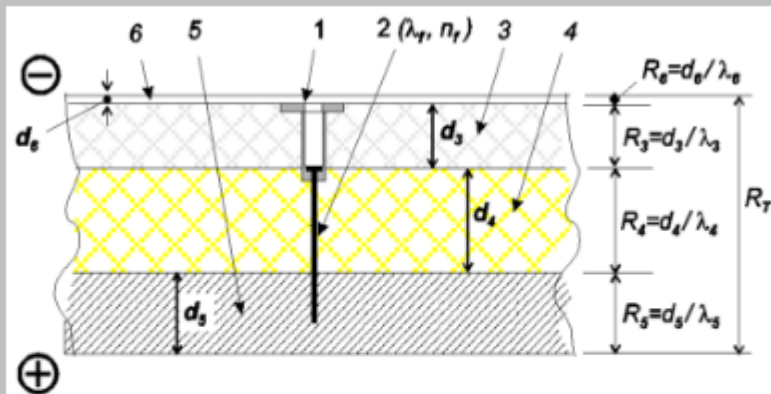
Sutapdinto stogo ant GB perdangos šilumos perdavimo koeficiento skaičiavimo rezultatai (ST1)

296043-01-TP-SK.AR	LAPAS	LAPŲ	LAIDA
	6	13	0

Eilės Nr.	Sluoksnis	Sluoksnio storis t, m	Šilumos laidumo koeficientas λ , (W/mK)	Pataisos koeficientas dėl įdrėkimo λ , (W/mK)	Viso sluoksnio šiluminė varža, R_{Si} , m ² K/W
1	GB perdanga	0,200	2,500		0,080
2	Garo izoliacija – PE plėvelė				0,040
3	Hidroizoliacija - bituminė ruloninė hidroizoliacija 2 sl., 4+5mm	0,009			0,040
Visuminė varža $R_t=R_{Si}+R_s+R_{se}$					0,160
$U=1/R_t$					6,250

296043-01-TP-SK.AR	LAPAS	LAPŲ	LAIDA
	7	13	0

Nevėdinamos atitvaros šilumos perdavimo koeficiento skaičiavimas, kai tvirtiklių šilumai laidži dalis įgilinta į termoizoliacinį sluoksnį (LST EN ISO 6946:2008 metodas)



1 – tvirtiklio priasukinis gabtelis; 2 – tvirtiklio šilumai laidži dalis; 3 – termoizoliacinis sluoksnis „3“; 4 – termoizoliacinis sluoksnis „4“; 5 – termoizoliacijos tvirtinimą laikantis vidinis atitvaros sluoksnis (mūras, g/b perdenginys ir pan.); 6 – išorinis apdailinis atitvaros sluoksnis (tinkas ir pan.).

Atitvaros tipas:

Tvirtiklio šilumą laidžiai daliai panaudotas metalas

n_f – tvirtiklių kiekis kvadratiniam metre, (vnt/m^2):

A_f – vieno tvirtiklio šilumai laidžios dalies skerspjūvio plotas (m^2):

	λ_{ds} , W/(m·K)	d, m	Sluoksnio šiluminė varža R ((m ² ·K)/W) apskaičiuojam a	Sluoksnio šiluminė varža R ((m ² ·K)/W) žinoma
Atitvaros sluoksnis „3“ (d ₃ įvesti būtina):	0,04	0,02	0,500	
Atitvaros sluoksnis „4“ (d ₄ įvesti būtina):	0,039	0,25	6,410	
Atitvaros sluoksnis „5“:			0,120	0,12
Atitvaros sluoksnis „6“:			0,040	0,04

R_T , (m²·K)/W:

ΔU , W/(m²·K):

Atitvaros šilumos perdavimo koeficientas U , W/(m²·K):

Skerspjūvio plotų skaičiavimas:

Apskritimas:	Skersmuo, mm	Plotas, m ²
	<input type="text" value="10"/>	<input type="text" value="0,00007854"/>
Stačiakampis (a x b):	a, mm	Plotas, m ²
	b, mm	
	<input type="text" value=""/>	<input type="text" value="0"/>

Sudarė: E.Monstvilas
KTTI Architektūros ir statybos institutas

Stogas ant GB, 20vata+250eps80

Norminis perdavimo koeficientas stogams yra $U_N=0,150$
 $U=0,15 \text{ W/m}^2\text{K} < U_N=0,150 \text{ W/m}^2\text{K}$

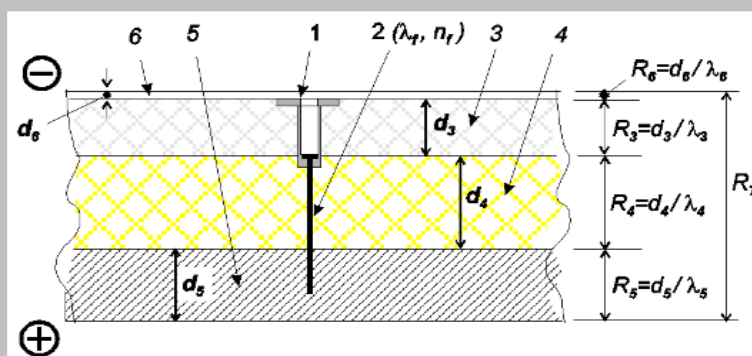
296043-01-TP-SK.AR	LAPAS	LAPŲ	LAIDA
	8	13	0

Išorės nevėdinamos sienos SN1 šiltinimo skaičiavimo rezultatai

Skaičiuojame sienos sluoksnius iki apšiltinimo varžas:

Eilės Nr.	Sluoksnis	Sluoksnio storis t, m	Šilumos laidumo koeficientas λ , (W/mK)	Pataisos koeficientas dėl įdrėkimo λ_s , (W/mK)	Viso sluoksnio šiluminė varža, R_{si} , m^2K/W
1	Mūrinė siena	0,510	1,000		0,510
2	Tinkas vidinis	0,020	0,800		0,025
3	Tinkas išorinis	0,020	0,800		0,025
Visuminė varža $R_t=R_{s1}+R_s+R_{s2}$					0,560
U=1/R _t					1,786

Nevėdinamos atitvaros šilumos perdavimo koeficiento skaičiavimas, kai tvirtiklių šilumai laidži dalis įgilinta į termoizoliacinį sluoksnį (LST EN ISO 6946:2008 metodas)



1 – tvirtiklio priekinis gaubtelis, 2 – tvirtiklio šilumai laidži dalis, 3 – termoizoliacinis sluoksnis „3“; 4 – termoizoliacinis sluoksnis „4“; 5 – termoizoliacijos tvirtinimą laikantis vidinis atitvaros sluoksnis (mūras, g/b perdenginys ir pan.); 6 – išorinis apdailinis atitvaros sluoksnis (tinkas ir pan.).

Atitvaros tipas: Sieną (horizontalus šilumos srautas)

Tvirtiklio šilumą laidžiai daliai panaudotas metalas: Plienas, cinkuotas plienas

n_f – tvirtiklių kiekis kvadratiname metre, (vnt/m^2): 3,5

A_f – vieno tvirtiklio šilumai laidžios dalies skerspjūvio plotas (m^2): 0,0000283

	λ_{ds} , W/(m·K)	d, m	Sluoksnio šiluminė varža R ((m^2K)/W) apskaičiuojama	Sluoksnio šiluminė varža R ((m^2K)/W) žinoma
Atitvaros sluoksnis „3“ (d_3 įvesti būtina):			0,000	
Atitvaros sluoksnis „4“ (d_4 įvesti būtina):	0,034	0,19	5,588	
Atitvaros sluoksnis „5“:			0,000	
Atitvaros sluoksnis „6“:			0,560	0,56

R_T , ($m^2 \cdot K$)/W: 6,318

ΔU , W/($m^2 \cdot K$): 0,016

Atitvaros šilumos perdavimo koeficientas U , W/($m^2 \cdot K$): 0,175

Skerspjūvio plotų skaičiavimas:

	Skersmuo, mm	Plotas, m^2
Apskritimas:	6	0,00002827
Stačiakampis (a x b):	a, mm: 0; b, mm: 0	Plotas, m^2 : 0

© Sudarė: E. Monstvilas
KTU Architektūros ir statybos institutas

Mūras+EPSN70+Tinkas

Norminis perdavimo koeficientas sienoms yra $U_N=0,180$
 $U=0,175 \text{ W/m}^2\text{K} < U_N=0,180 \text{ W/m}^2\text{K}$

296043-01-TP-SK.AR	LAPAS	LAPŲ	LAIDA
	9	13	0

Išorės vėdinamos sienos SN2 šiltinimo skaičiavimo rezultatai

Vėdinamos atitvaros su šilumą laidžiais tvirtikliais šilumos perdavimo koeficiento skaičiavimas (LST EN ISO 6946:2008 metodas)

1 – T formos metalinis profilis, kuris pritvirtintas prie išsikišusios į vėdinamą oro tarpą L formos tvirtiklio dalies; 2 – L formos metalinis tvirtiklis; 3 - termoizoliacinis sluoksnis „3“; 4 - termoizoliacinis sluoksnis „4“; 5 – termoizoliacijos tvirtinimą laikantis vidinis atitvaros sluoksnis (mūras, g/b perdenginys ir pan.); 6 – išorinis apdailinis atitvaros sluoksnis.

Atitvaros tipas: Siena (horizontalus šilumos srautas)

Tvirtiklio šilumą laidžiai daliai panaudotas metalas: Plienas, cinkuotas plienas

n_f – tvirtiklių kiekis kvadratiniam metre, (vnt/m^2): **3,5**

A_f – vieno tvirtiklio šilumai laidžios dalies skerspjūvio plotas (m^2): **0,0000283**

	λ_{ds} , W/(m·K)	d, m	Sluoksnio šiluminė varža R ((m ² ·K)/W) apskaičiuojama	Sluoksnio šiluminė varža R ((m ² ·K)/W) žinoma
Atitvaros sluoksnis „3“ (d ₃ įvesti būtina):	0,023	0,13	5,652	
Atitvaros sluoksnis „4“ (d ₄ įvesti būtina):			0,000	
Atitvaros sluoksnis „5“:			0,560	0,56

R_T , (m²·K)/W: **6,472**

ΔU , W/(m²·K): **0,023**

Atitvaros šilumos perdavimo koeficientas U, W/(m²·K): **0,178**

Skerspjūvio plotų skaičiavimas:

	Skersmuo, mm	Plotas, m ²
Apskritimas:	6	0,00002827
Stačiakampis (a x b):	a, mm b, mm	Plotas, m ²
		0

© Sudarė: E. Monstvilas
KTU Architektūros ir statybos institutas

PIR 130mm

Norminis perdavimo koeficientas sienoms yra $U_N=0,180$
 $U=0,178 \text{ W/m}^2\text{K} < U_N=0,180 \text{ W/m}^2\text{K}$

296043-01-TP-SK.AR	LAPAS	LAPŲ	LAIDA
	10	13	0

Pirmo aukšto grindų ant grunto šilumos perdavimo koeficiento skaičiavimo rezultatai (GG1)

Eilės Nr.	Sluoksnis	Sluoksnio storis t , m	Šilumos laidumo koeficientas λ , (W/mK)	Pataisos koeficientas dėl įdrėkimo λ_{kor} (W/mK)	Viso sluoksnio šiluminė varža, R_{si} , (m ² K/W)
1	Vidaus paviršiaus šiluminė varža, R_{si}				0,170
2	Betonas C25/30 XC2 S3 armuotas viengubu tinklu $\emptyset 6/\emptyset 6-150/150$ S500	0,080	2,500		0,032
3	Hidroizoliacija, polietileno plėvelė				0,040
4	Šilumos izoliacija, polistirolas EPS 100N	0,110	0,035	0,006	2,683
5	Sutankinto smėlio pasluoksnis fr. 0/4	0,020	2,000		0,010
6	Smėlio-žvirgždo mišinys fr. 0/45	0,180	2,000		0,090
7	Smėlio-žvirgždo mišinys fr. 0/32	0,200	2,000		0,100
8	Išorės paviršiaus šiluminė varža, R_{se}				0,040
Varža $R_t=R_{si}+R_s+R_{se}$					3,165
$U=1/R_t$					0,316

296043-01-TP-SK.AR	LAPAS	LAPŲ	LAIDA
	11	13	0

Grindų ant grunto plotas	A	239,00
Grindų ant grunto perimetras	P	65,00
atitinkamų „x“ grindų horizontaliojo pakraščių termoizoliacinio sluoksnio storis (m)	dh.ins,x	0,00
atitinkamų „x“ grindų vertikaliojo pakraščių termoizoliacinio sluoksnio storis (m)	dv.ins,x	0,25
atitinkamų „x“ grindų vertikaliojo termoizoliacinio sluoksnio gylis (m) (žr. 2.5. ir 2.6. pav.)	Dv,x	0,80
atitinkamų „x“ grindų horizontaliojo termoizoliacinio sluoksnio plotis (m) (žr. 2.5. ir 2.6. pav.)	Dh,x	0,00
Putplasčio šilumos laidumo koeficientas	λ_{dec}	0,037
Šilumos laidumo koeficiento pataisa vertikaliam apšiltinimui	$\Delta\lambda\omega$	0,010
Grunto šilumos laidumo koeficientas	λ_{gr}	2,000
Grindis ribojančios sienos storis	w	0,48
Putplasčio projektine šilumos laidumo koeficiento reikšmė horizontaliam apšiltinimui	λ_{ds}	0,043
Putplasčio projektine šilumos laidumo koeficiento reikšmė vertikaliam apšiltinimui	λ_{ds}	0,047
atitinkamų „x“ grindų horizontaliojo pakraščių termoizoliacinio sluoksnio šiluminė varža ($m^2 \cdot K/W$)	Rh.ins,x	0,000
atitinkamų „x“ grindų vertikaliojo pakraščių termoizoliacinio sluoksnio šiluminė varža ($m^2 \cdot K/W$)	Rv.ins,x	5,529
Papildomos izoliacijos šiluminė varža (horizontali šiltinimo medžiaga)	R'h.ins,x	0,00
Papildomos izoliacijos šiluminė varža (vertikali šiltinimo medžiaga)	R'v.ins,x	5,40
grindų atstojamasis papildomojo apšiltinančio sluoksnio storis (išreikštas grunto sluoksnio storiu), esant horizontaliajam pakraščių apšiltinimui	d'h,x (m)	0,00
grindų atstojamasis papildomojo apšiltinančio sluoksnio storis (išreikštas grunto sluoksnio storiu), esant vertikaliam pakraščių apšiltinimui	d'v,x (m)	10,81
atitinkamų „x“ grindų ant grunto, kai grindys apšiltintos pakraščiuose, atstojamasis grindų plokštės storis, išreikštas grunto sluoksnio storiu (m):	dt2,x	6,81
atitinkamų „x“ grindų pakraščių apšiltinimo ilginis šilumos perdavimo koeficientas ($W/(m \cdot K)$), kai termoizoliacinis sluoksnis įrengtas pagal pastato perimetrą vertikaliai, pamatų vidinėje arba išorinėje pusėje	$\Psi_{g.e.2,x}$	0,000
atitinkamų „x“ grindų pakraščių apšiltinimo ilginis šilumos perdavimo koeficientas ($W/(m \cdot K)$), kai termoizoliacinis sluoksnis įrengtas pagal pastato perimetrą vertikaliai, pamatų vidinėje arba išorinėje pusėje	$\Psi_{g.e.2,y}$	-0,079
Būdingasis grindų matmuo	B'	7,35
Grindų ant grunto šilumos perdavimo koeficientas	U_0	0,20
Grindų ant grunto šilumos perdavimo koeficientas	U	0,176

296043-01-TP-SK.AR	LAPAS	LAPŲ	LAIDA
	12	13	0

Norminis perdavimo koeficientas grindims yra $U_N=0,220$
 $U=0,204 \text{ W/m}^2\text{K} \leq U_N=0,220 \text{ W/m}^2\text{K}$

Rūsio sienos šilumos perdavimo koeficiento skaičiavimo rezultatai (CD1)

Eilės Nr.	Sluoksnis	Sluoksnio storis t, m	Šilumos laidumo koeficientas λ , (W/mK)	Pataisos koeficientas dėl įdrėkimo λ_s , (W/mK)	Viso sluoksnio šiluminė varža, R_{Si} , $\text{m}^2\text{K/W}$
1	Vidaus paviršiaus šiluminė varža, R_{si}				0.130
2	Betoninė siena	0.400	2.500		0.160
3	Polistireninis putplastis EPS100 GEO	0.200	0.036	0.002	5.263
4	Drenažinis sluoksnis				0.020
5	Išorės paviršiaus šiluminė varža, R_{se}				0.040
Varža $R_t=R_{si}+R_s+R_{se}$					5.613
$U=1/R_t$					0.178




Norminis perdavimo koeficientas rūšio sienoms yra $U_N=0,180$
 $U=0,178 \text{ W/m}^2\text{K} \leq U_N=0,180 \text{ W/m}^2\text{K}$

296043-01-TP-SK.AR	LAPAS	LAPŲ	LAIDA
	13	13	0

Techninės specifikacijos
Statinio konstrukcijų dalis

TECHNINIŲ SPECIFIKACIJŲ ŽINIARAŠTIS

TS 01. BENDRIEJI REIKALAVIMAI IR INSTRUKCIJOS.....	2
TS 02. MONOLITINIO BETONO IR GELŽBETONIO DARBAI.....	8
TS 03. MŪRO DARBAI.....	19
TS 04. SURENKAMŲ GELŽBETONINIŲ GAMINIŲ MONTAVIMO DARBAI.....	28
TS 05. GRINDŲ ĮRENGIMO DARBAI.....	36
TS 06. STOGŲ ĮRENGIMAS.....	39
TS 07. METALO DARBAI.....	42
TS 08. IŠORINIŲ SUDĖTINIŲ TERMOIZOLIACINIŲ SISTEMŲ (ISTS) ĮRENGIMO DARBAI.....	47
TS 09. PAMATŲ KONSTRUKCIJOS.....	59
TS 10. PLOKŠČIŲ STIPRINIMO ANGLIES PLUOŠTO JUOSTOMIS.....	60
TS 11. PAGRINDINIŲ PASLĖPTŲ DARBŲ PATIKRINIMO, LAIKANČIŲJŲ KONSTRUKCIJŲ IR IŠBANDYMO DARBŲ SĄRAŠAS.....	65

0	2024-10-04	Konkursui, rangos darbams				
Laida	Išleidimo data	Laidos statusas. Keitimo priežastis (jei taikoma)				
KV. DOK. NR.		IĮ Sauliaus Remeikos dizaino studija Vilniaus g. 44, Šiauliai Tel. +37061012269 El. p. remeika.design@gmail.com	STATINIO PROJEKTO PAVADINIMAS Gydymo paskirties pastato Bangų g. 6a, Klaipėdoje rekonstrukcijos projektas			
A1087	PV	Stanislovas Lukšas		STATINIO NR. IR PAVADINIMAS, DOKUMENTO PAVADINIMAS	LAI DA	
17521	PDV	Zbignevas Stanski		Techninės specifikacijos	0	
	KONSTR.					
LT	STATYTOJAS IR (ARBA) UŽSAKOVAS VĮ Respublikinė Klaipėdos ligoninė		DOKUMENTO ŽYMUO 296043-01-TP-SK.TS		LAPAS 1	LAPŲ 63

TS 01. BENDRIEJI REIKALAVIMAI IR INSTRUKCIJOS

1. Bendrosios nuostatos

Rangovas ir Užsakovo patvirtinti subrangovai turi būti Lietuvos Respublikoje registruoti ir atitinkamai atestuoti juridiniai subjektai, turinti panašaus darbo patirtį ir šiam darbui atliktį reikalingą personalą bei įrangą.

„Statybos techninės priežiūros vadovas“ trump. STPV – Užsakovo paskirtas fizinis arba juridinis asmuo, kuris atstovauja užsakovui statybos metu ir vykdo statybos techninės priežiūros veiklą. Jos pagrindinis tikslas - užtikrinti, kad statomas statinys atitiktų statinio projektą, teisės aktų ir normatyvinių dokumentų reikalavimus bei užtikrinti aukštą statybos darbų kokybę. “STPV” turi būti nurodytas statybos rangos sutarties dokumentuose.

Tais atvejais, kai specifikacijose nėra nurodyti konkretūs reikalavimai atliekamų darbų kokybei, minimaliais reikalavimais atliekamų darbų kokybei laikyti reikalavimus, išdėstytus Lietuvos statybininkų asociacijos patvirtintose Statybos Taisyklėse. Kai specifikacijose nurodytos parametų tikslios skaitinės reikšmės, tai reiškia ribą, nuo kurios neturėtų būti nukrypta į blogesnę pusę. Naudojami gaminių pavadinimai ir kodavimas yra informacinio pobūdžio ir skirti gaminio tipui ir esminiams reikalavimams apibrėžti. Tais atvejais, kai specifikacijose nurodyta skaitinė parametro vertė nesuderinama su LR įstatymų, poįstatyminių teisės aktų, statybos normatyvinių dokumentų reikalavimais, turėtų būti naudojama jai artimiausia suderinama vertė.

1. Įstatymai, įstatai ir reikalavimai

Užsakovas, STPV, Rangovas, Subrangovai ir kiti statybos proceso dalyviai privalo vadovautis Lietuvos Respublikos įstatymais.

Visos konstrukcijos, gaminiai ir medžiagos turi atitikti Lietuvos Respublikos standartus ir reikalavimus.

Visos konstrukcijos ir įranga turi būti sertifikuoti arba pripažinti tinkamais naudoti Lietuvoje nustatyta tvarka ir turėti atitikties įvertinimo dokumentą.

Rangovas privalo palaikyti ryšį su Lietuvos Respublikos kontroliuojančiomis institucijomis, užtikrinti jų patikrinimus savo sąskaita bei ištaisyti trūkumus, kuriuos jie atras patikrinimo metu.

Rangovas atsakingas už visų leidimų iš valdžios įstaigų ir kitų institucijų gavimą.

Rangovas turi dirbti glaudžiai bendradarbiaudamas su Užsakovu ir STPV ir, jeigu iškiltų būtinumas pertraukti esamų aptarnavimo sistemų darbą, tokiems atvejams būtinas išankstinis Užsakovo raštiškas sutikimas.

Rangovas pasirenkamus Subrangovus turi aptarti su Užsakovu ir gauti jo pritarimą.

2. Rangovo atliekami brėžiniai ir dokumentai

Brėžiniai turi būti suderinti su STPV ir Užsakovu ir tik tada gali būti perduoti vykdymui.

Baigus darbus ir pridudant statybą Rangovas turi parengti ir pateikti Užsakovui išpildomuosius brėžinius su visais įneštais pakeitimais, papildymais ir išmatavimais, patikslintais natūroje.

3. Prioriteto tvarka tarp brėžinių, specifikacijų ir kitų dokumentų

Techninės specifikacijos turi būti skaitomos drauge su brėžiniais. Jei tarp brėžinių ir specifikacijų iškykla kokių nors skirtumų, svarbesnėmis laikomos specifikacijos. Tačiau Rangovas turi atkreipti Užsakovo dėmesį į visus didesnius neatitikimus prieš sprenddamas apie konkrečią interpretaciją.

Jei kokių pakeitimų atsiranda nuostatuose, teisiniuose dokumentuose, standartuose ir t.t., svarbesniais laikomi specifikacijos ir brėžiniai. Tačiau Rangovas turi informuoti Užsakovą apie visus tokius neatitikimus prieš nusprenddamas apie konkrečią interpretaciją, ypač teisinių dokumentų, vietinių nuostatų ar standartų atžvilgiu.

DOKUMENTO ŽYMUO	LAPAS	LAPŲ	LAIDA
296043-01-TP-SK.TS	2	63	0

4. Bendri nurodymai

Pagrindiniai sutrumpinimai:

SDTP - Statybos Darbų Technologinis Projektas;

STPV - Statybų Techninės Priežiūros Vadovas;

PV - Projekto Vadovas;

PDV – Projekto Dalies Vadovas;

SV – Statybų Vadovas;

Pagal STR 1.04.04:2017 privaloma atlikti techninio ir darbo projekto konstrukcinės dalies ekspertizę.

Gamintojų ar atskirų subrangovų projektuojami brėžiniai, skaičiavimai ir kita projektinė dokumentacija turi būti pateikta projekto ekspertizei, gamintojas, subrangovas kartu su projekto rengėju privalo pateikti raštu atsakymus į projekto ekspertų pastabas. Rangovas suderintiems su Užsakovu darbams turi pateikti kokybės. Rangovas neturi teisės pats nukrypti nuo brėžinių ar specifikacijų, arba bendrai su priežiūros darbus vykdančiu Inžinieriumi ar projektuotoju daryti projekto pakeitimus, atlikti papildomus darbus ar keisti statybines medžiagas. Tokį leidimą gali išduoti tik Užsakovo įgaliotas asmuo arba pats Užsakovas. Apie visus pakeitimus ir papildomus darbus reikia informuoti susirinkimo darbo objekte metu, dar nepradėjus tokių pakeitimų. Brėžiniai turi būti suderinti su Projektuotoju ir techninės priežiūros inžinieriumi ir tik tada gali būti perduoti vykdymui. Rangovas atsako už darbo brėžinių sprendinius ir pasekmes. Baigus darbus ir priduodant statybą Rangovas turi parengti ir pateikti Užsakovui statybos atliktų darbų dokumentaciją su visais įneštais pakeitimais, papildymais, išmatavimais, debita ir kt. patikslinimais natūroje. Rangovas, kuriam Užsakovas yra suteikęs įgaliojimus, objektą priduoda ir visą statybos dokumentaciją perduoda Užsakovui po Statybos užbaigimo procedūrą.

Esant būtinybei reikalinga atlikti papildomus geologinius ir kitus tyrimus prieš rengiant projekto dalies darbo projektą.

Projekto dalių sprendinių keitimas, keitimo tvarka ir įforminimas vykdomas STR 1.04.04:2017 nustatyta tvarka.

Visi projektiniai dokumentai turi būti išnagrinėti statybos techninės priežiūros. Pakeitimai galimi tik nepabloginant visais atžvilgiais projektinių sprendinių.

Atliekant statybos-montavimo darbus, gaminant ir perkant medžiagas, gaminius ir įrengimus vadovautis statybos techniniais reglamentais, statybos taisyklėmis, standartais ir kitais norminiais aktais, kurie yra nurodyti ir aprobuoti LR Aplinkos ministerijos, pagal tuo metu galiojančių statybos techninių reglamentų sąvadą. Tarptautiniai standartai gali būti taikomi, jei medžiagos bei atlikti darbai lygiaverčiai arba aukštesnės kokybės.

Norminės apkrovos priimtos pagal LST EN 1991-1-1 "Poveikiai ir apkrovos" atitinkamomis dalimis. Apkrovų deriniai sudaromi iš nuolatinių ir laikinų apkrovų.

Gamintojas, kuris negali užtikrinti gamyklinių gelžbetoninių, metalinių ir kompozitinių konstrukcinių elementų pagaminimo pagal projekte pateiktus brėžinius ir reikalavimus, tokių kaip: sijų, kolonų, viensluoksnių ir daugiasluoksnių sienų, laiptų maršų, laiptų pakopų, laiptų aikštelių, perdangos plokščių ir išvardintų konstrukcinių elementų dalių (konsolių, įdėtinių detalių, tvirtinimo elementų) pagaminimo ir įrengimo, privalo:

- pateikti alternatyvų gaminį arba medžiagą (pasiūlymą);

- suderinti siūlomus sprendinius ir gaminius su Užsakovu, Projekto Vadovu ir konstrukcijų Projekto Dalies Vadovu;

- pasiūlyme įvertinti projekto pakeitimų ir pačių elementų ir jo dalių pagaminimo papildomus kaštus.

Techninės specifikacijose nurodytų konkrečių gamintojų pavadinimai bei medžiagų bei gaminių tipai yra skirti statybos produkto apibūdinimui. Rangovas konkurso metu gali keisti išvardintų produktų tiekėjus bei gamintojus, neprisirisdamas prie nurodyto žiniaraštyje arba techninėse specifikacijose, su sąlyga, kad medžiagos arba gaminio pakeitimas nepablogina visais atžvilgiais projektinių sprendinių ir nekeičia jų.

5. Statybiniai gaminiai ir medžiagos

5.1. Bendrieji reikalavimai

Visi gaminiai, įranga, medžiagos ir priedai turi atitikti nurodytus dokumentacijoje ir turi būti nauji.

Bet kuri specifikacijoje nurodytą importinį produktą galima pakeisti analogišku vietiniu. Vietos produktams turi būti suteikiama aiški pirmenybė, tačiau, jei vietiniai produktai yra blogesnės kokybės, vietinio produkto reikia atsisakyti.

Visiems nukrypimams nuo specifikacijų turi būti gautas Užsakovo sutikimas.

Visos medžiagos ir gaminiai turi būti pateikti su:

- gamintojo rekvizitais, firmos atpažinimo ženklu;
- specifikacija;
- produkto paskirties nuoroda;
- spalvos nuoroda;
- pagaminimo data.

Rangovas užtikrina, kad visa jo pateikta įranga bus sumontuota projektinėje padėtyje.

Rangovas privalo pristatyti Užsakovui visų pagrindinių produktų užsakymo kodus, kilmės nuorodą ir pavadinimą produkto priežiūros, valymo bei pakeitimo tikslu.

DOKUMENTO ŽYMUO	LAPAS	LAPŲ	LAIDA
296043-01-TP-SK.TS	3	63	0

5.2. Gaminų ir medžiagų kokybės reikalavimai

Visi gaminiai ir medžiagos turi atitikti projekto dokumentacijoje nurodomus kokybės reikalavimus. Jų įpakavimai ar pristatymo dokumentai turi nurodyti kokybę arba tokia pati informacija turi būti nurodoma kokiu nors kitu būdu.

Techninio projekto dokumentacijoje pateikiami bendrieji kokybės reikalavimai. Tokiu atveju, jei konkrečiai nebus nurodyta medžiaga, pvz. nenurodant medžiagos pavadinimo ar standarto, prieš ją perkant ji turės būti pateikiama Užsakovo patvirtinimui.

5.3. Gaminiai ir medžiagos, turintys nurodytą patvirtinimo tipą ir standartą, bei kokybės kontrolė

Jei reikalaujama, kad naudojamos medžiagos būtų nurodyto tipo ar turėtų atitikimo standarto nuorodą, arba jei medžiagos yra įtrauktos į oficialią kokybės kontrolės procedūrą ir joms turi būti išduotas patvirtinimo įrodymas, produktai ir jų įpakavimai pirmiausia, o sekančia eile – pristatymo pranešimai turi turėti produkto tipo patvirtinimo liudijimą, atitikimą standartui ar oficialų kokybės kontrolės patvirtinimą. Produkto tipo patvirtinimo ir atitikimo standartui liudijimai negali būti atskiriami nuo produktų, o identifikacija turi būti visiškai aiški.

5.4. Gaminų ir medžiagų atitikties nuorodos jų montavimo metu

Galimi medžiagų atitikties nuorodoms montavimo metu ne turi būti uždengiami, arba, jei negalima palikti jų matomais, turi būti lengvai ir visiškai atidengiami.

5.5. Įpakavimas, transportavimas, tarpinis saugojimas

Transportavimo ir tarpinio saugojimo metu visi gaminiai ir medžiagos turi būti deramai uždengti ir supakuoti. Ant kiekvieno paketo turi būti nurodytas jo turinys. Jei pristatomos prekės yra birios ir nesupakuotos, numeris, rūšis ir kokybė turi būti nurodyti pristatymo pranešime.

6. Gaminų ir medžiagų pristatymas

Gaminų ir medžiagų pristatymą reikia koordinuoti pagal statybos darbų grafiką. Reikia vengti nereikalingo saugojimo statybos aikštelėje. Visi tiekiami gaminiai ir medžiagos turi būti su tinkamais dokumentais.

6.1. Pristatymo patikrinimas

Atvežtų prekių išvaizdą, galimus defektus ir žalą reikia patikrinti vizualiai. Prekių užsakovas yra atsakingas už pranešimų dėl galimos žalos ir defektų pateikimą. Visos pretenzijos turi būti pateikiamos prekių tiekėjui.

6.2. Saugojimas aikštelėje

Gaminiai ir statybinės medžiagos turi būti saugomi taip, kad nepablogėtų jų kokybė. Reikia laikytis kiekvienos medžiagos nurodytų saugojimo reikalavimų ir gamintojo pateiktų galiojančių nuorodų.

Statybos aikštelėje prekės turi būti laikomos tinkamose ir, jei būtina, izoliuotose, sausose, šildomose ir tinkamai vėdinamose patalpose taip, kad kiekviena medžiaga būtų padėta teisingai ir lengvai patikrinama.

Medžiagos ir prekės, pažeistos ar kitaip sugadintos dėl veiklos statybos aikštelėje, turi būti pakeistos naujomis Rangovo sąskaita.

7. Statybos įranga ir statybos metodai

7.1. Bendrieji reikalavimai

Visa įranga, technika, priedai ir statybos metodai turi tenkinti Lietuvos Respublikos darbo saugos reikalavimus.

7.2. Matavimai

Visi matavimai ir dydžiai turi būti nustatyti ir pažymėti taip, kad jais būtų lengva naudotis. Ašinės linijos ir altitudės turi būti pažymėtos stacionariai ant nekilnojamų konstrukcijų. Matavimų tikslumą reikia sutikrinti atliekant kryžminius matavimus arba matavimus atliekant iš naujo iš kitos stebėjimo padėties.

Rangovas turi laikytis visų pateiktų statybos paklaidų reikalavimų.

Rangovas privalo įvertinti paklaidų susikaupimo galimybę ir užtikrinti, kad jos nebūtų besisumuojančios tik į vieną pusę.

Rangovas yra atsakingas už statybinių medžiagų paklaidų suderinamumo laikymąsi.

Statybos darbuose reikia laikytis Lietuvoje galiojančių matavimo normatyvų.

7.3. Darbų vykdymas

Visi darbai turi būti atliekami taikant bendrai naudojamus ir pageidautinus darbo metodus, patyrusių ir tinkamą darbo jėgą. Darbo sąlygos ir kiti faktoriai, turintys įtakos darbų vykdymui, turi būti numatyti iš anksto.

DOKUMENTO ŽYMUO	LAPAS	LAPŲ	LAIDA
296043-01-TP-SK.TS	4	63	0

Jei Rangovas nori panaudoti metodą, kuris nukrypsta nuo dokumentacijoje pateikto metodo, Rangovas turi prašyti leidimo iš Užsakovo. Darbo metodo pakeitimo patvirtinimas jokių lygiu nesumažina Rangovo atsakomybės. Bet kokį perprojektavimą dėl metodo pakeitimo privalo kompensuoti Rangovas.

Rangovas atsakingas už darbų koordinavimą su Tiekėjais ir Subrangovais. Rangovas sudaro inžinerinės įrangos instaliavimo planą prieš pradėdamas darbus, o statybos metu užtikrina, kad instaliavimas vyktų teisingai ir pagal projekto sumanymą. Tiksliai visos inžinerinės įrangos montavimo vieta nustatoma atliktuose darbo brėžiniuose. Ypatingai turi būti stengiamasi, kad skirtingų rūšių inžinerinė įranga būtų išdėstyta tvarkingai, tiksliai įrangos padėtis derinama su visais Subrangovais prieš pradėdamas instaliavimo darbus.

Visi klausimai, turintys įtakos darbams, turi būti aptarti prieš darbų pradžią. Darbo planai, įskaitant darbų saugos ir gaisrinės apsaugos priemones turi būti paruošti iš anksto, įregistruoti dokumentuose, jų turi būti laikomasi, jie turi būti tikrinami ir atitinkamai pagal juos turi būti atsiskaitoma pagal Rangovo pateiktą Užsakovui ir jo patvirtintą kokybės užtikrinimo sistemą.

Rangovas privalo informuoti Užsakovo atstovus aikštelėje ir STPV, kada galima tikrinti medžiagų ir įvairių stadijų darbų kokybę prieš įrengiant kitas konstrukcijas. Patikrinimų rezultatai turi būti užfiksuoti atitinkamais aktais ir įrašais statybos darbų žurnale.

Nebaigtos ir užbaigtos statinių dalys turi būti saugomos nuo apgadinimų tolimesnių darbų metu. Turi būti saugoma nuo mechaninio poveikio, nuo purvo, korozijos, lietaus, drėgmės, sniego, ledo, užšalimo, per didelės kaitros ir per greito džiūvimo.

7.4. Bandymai ir pavyzdžiai

Bandymų ir pavyzdžių aprobavimo būdai turi būti suderinti su Užsakovu.

Sėkmingam patikrinimui svarbu, kad prieš pradėdamas bandymus būtų atsižvelgta į tokius dalykus:

- šalių susitartas bandymo laikas, vieta ir būdas,
- turi būti užtikrinamas priejimas prie visų bandomų vietų,
- bandymams turi būti prieinami visi reikalingi dokumentai, įrankiai ir įrengimai.

Turi būti atlikti visi sąlygose, normose ir Lietuvos Respublikos standartuose numatyti bandymai.

Rezultatai turi būti laikomi pas Rangovą ir vėliau pristatomi suinteresuotoms šalims susipažinimui.

Jeigu bandymo rezultatai yra blogesni, negu nurodyta reikalavimuose, Rangovas nedelsdamas privalo informuoti visas suinteresuotas šalis. Jei rezultatai nepatenkinami saugumo atžvilgiu, Rangovas privalo nedelsdamas apie tai informuoti suinteresuotas šalis ir organizuoti susitikimą sprendimų priėmimui dėl būsimų darbų organizavimo. Jei būtina, reikia imtis saugumo priemonių, siekiant išvengti bet kokios žalos ir pavojaus. Bet kokio bandymo rezultatų slėpimas yra sunkinanti aplinkybė.

Vykdamas statybos darbus turi būti atliekami šie kontroliniai bandymai:

-sukietėjusio betono bandymai pagal standartą LST EN 12390;

-grindų pagrindo bandymai štampu;

7.5. Kiti reikalavimai

Rangovas ir Subrangovai statybos pradžioje turi išstudijuoti ar yra poreikis atlikti instaliacijų arba kitas angas ir tik patvirtinus Užsakovui turi pateikti visus tokius reikalavimus vykdymui. Konstrukcijų brėžiniuose nenumatytų angų ar nišų laikančiose konstrukcijose įrengimas be Užsakovo sutikimo raštu draudžiamas. Jei bus atliekamas skylių išmušimas, pjovimas ar atitinkami veiksmai, darbai turi būti atliekami taip, kad pabaigus juos, konstrukcijos liktų nesugadintos. Darbo aplinka turi būti sutvarkoma, kad atitiktų aplinkos reikalavimus.

Riebokšlių ir futliarų galai grindų konstrukcijoje turi siekti galutinį grindų lygį, o drėgnose zonose 100 mm aukščiau baigtų grindų lygio. Lubų ir sienų paviršiuose futliarai turi būti viename lygyje su galutiniu paviršiumi.

Tarpai tarp žiedų ir laidų, vamzdžių ir praeinančių kanalų izoliuojami naudojant atitinkančius gaisrinius reikalavimus mineralinę vatą ir tamprius glaistus, jei dokumentuose nenurodyta konkrečiau.

Jei izoliaciniai vamzdeliai yra tarp dviejų karščio zonų, izoliacinis vamzdelis turi būti dengiamas betono skiediniu ar specialia medžiaga, kuri leistų atlikti tolesnius aptaisymus.

Visi izoliaciniai vamzdeliai tokiose vietose tvirtinami su atitinkamomis apsauginėmis plokštelėmis.

Visų tvirtinimo elementų ir t.t. dydis, stiprumas, skaičius ir kitos savybės turi būti sukonstruoti taip, kad atlaikytų numatytas apkrovas, išlaikant saugumo reikalavimus, ir nesilpnintų pagrindo ar konstrukcijos, kuriai leistina tokia apkrova.

Dėl bet kurio tipo varžtų, tvirtinimų, atramų ir t.t., kurie nurodyti specifikacijose, panaudojimo, Rangovas turi gauti Užsakovo leidimą.

Visi tvirtinimo elementai, pagaminti iš plieno, turi būti apsaugoti nuo korozijos arba pagaminti iš nerūdijančio plieno, išskyrus dalis, liekančias betone. Betono apsauginis sluoksnis turi būti ne mažesnis, kaip 20 mm.

Visos į betono konstrukcijas įmontuotos dalys turi būti inkaruojamos.

Mediniai į betoną inkaruojami pagrindai turi būti gerai priglundę ir padaryti tik iš impregnuotos medienos. Jei reikia, naudoti varžtus.

Jei nenurodyta kitaip, visos angos, įdubimai ir panašūs paviršiai turi būti užlyginami ir apdailinami. Paviršių savybės ir išvaizda turi būti identiška supantiems paviršiams. Kur jungiasi dvi dalys, jungčių stiprumas ir išvaizda turi atitikti jiems nurodytus reikalavimus.

DOKUMENTO ŽYMUO	LAPAS	LAPŲ	LAIDA
296043-01-TP-SK.TS	5	63	0

Remontas leidžiamas tais atvejais, kur tokia procedūra nesulipnina konstrukcijos ir nepablogina išvaizdos. Jei remonto kiekis ar mastas pasirodo ypatingai didelis ar konstrukcija nepatenkina nurodytų reikalavimų, tokias konstrukcijas būtina perstatyti. Jei remontuotinas taškas pagamintas iš profilinių dalių, pvz. plytų, lentų ir pan., pažeista dalis turi būti pakeičiama nauja. Jei suremontuotas taškas turi būti dažomas, dažoma turi būti visa supanti aplinka. Įranga, inžinerinių sistemų dalys, vamzdynai, ortakiai, kabeliai ir t.t., kurie būtini tolimesnėje pastato eksploatacijoje, turi būti pažymėti identifikaciniais ženklais susitartu su Užsakovu būdu.

8. Tikrinimai ir pridavimas eksploatacijai

8.1. Tikrinimai

Prieš uždengiant konstrukciją ar baigtą darbą, juos reikia pateikti Užsakovo patvirtinimui. Jei tai nepadaroma, Užsakovas turi teisę reikalauti, kad dengiančios medžiagos ar dalys būtų nuimamos. Procedūrų nesilaikymo išlaidos teks Rangovui net ir tokiu atveju, jei uždengtas darbas pasirodo besąs tinkamas.

Priduodant projekto darbus Rangovas privalo pateikti visų panaudotų medžiagų, konstrukcijų ir įrangos sertifikatų, techninių pasų ir kitos informacijos rinkinius, dengtų darbų ir laikančių konstrukcijų pridavimo aktus, lauko inžinerinių tinklų išpildomuosius brėžinius ir kitą dokumentaciją, kurią pareikalaus valstybinės institucijos remdamosi Lietuvos respublikos įstatymais ir norminiais aktais. Statybos metu Rangovas turi pastoviai vesti Lietuvoje nustatytos formos statybos darbų žurnalą, kuris būtų prieinamas Užsakovo peržiūrai.

8.2 Paslėpti darbai, kurių priėmimo privalo dalyvauti projektuotojo atstovai

Paslėptų konstrukcinės dalies darbų, kurių priėmimo privalo dalyvauti projektuotojo atstovai, sąrašas:

- Monolitinių gelžbetoninių konstrukcijų armavimas;
- Deformacinių ir temperatūrinių siūlių padarymas ir izoliavimas.
- Surenkamų g/b konstrukcijų sujungimo mazgų įrengimas prieš jų užbetonavimą.
- Grindų konstrukcijos apžiūrėjimas prieš dangos darymą;

Rangovas privalo informuoti Užsakovą, techninės priežiūros inžinierių ir Projektuotoją, kada galima tikrinti įrengtų konstrukcijų ir jų elementų kokybę prieš įrengiant sekancias konstrukcijas ar elementus. Pranešti bent porą darbo dienų prieš apie atliktus paslėptus darbus.

8.3 Pridavimas eksploatacijai

Pastato ir išorinių įrenginių tolimesniam naudojimui, Rangovas turi pateikti tris tokių dokumentų rinkinius:

- visus sertifikatus, tame tarpe Lietuvos sertifikatus, bandymo protokolus, medžiagų saugos ir atitikties dokumentus, tikrinimo ataskaitas;
- išorės apdailos priežiūros instrukciją;
- vidaus paviršių medžiagų valymo instrukciją;
- gamintojo priežiūros instrukciją įrangai, įrenginiams, sistemoms ir medžiagoms;
- tiekėjų ir subrangovų sąrašus su adresais, telefonais, fakais, elektroninio pašto adresais.

Aukščiau išvardinti reikalavimai yra privalomi visiems subrangovams ir jų medžiagoms bei įrengimams.

Dokumentacija turi būti sukomplektuota bylose ir sutvarkyta pagal turinį.

Rangovas organizuoja priėmimą pagal STR 1.11.01:2002 "Statinių pripažinimo tinkamais naudoti tvarka" ir kviečia Užsakovą į priėmimą, kad galėtų gauti galutinio priėmimo aktą. Tikrinimo akte turi būti nurodyti nebaigti darbai ir defektų taisymas. Tie, kuriuos Užsakovas sutinka pataisyti vėliau per defektų šalinimo laikotarpį, turi būti registruojami atskirai.

Darbai pagal patikrinimo įrašus, išskyrus šalintinus vėliau, turi būti atliekami neatidėliotinai ir tikrinami atskirai bei patvirtinami pagal galutinio priėmimo akto reikalavimus.

Defektai, kurie galėtų sukelti nepatogumų ar papildomą žalą, turi būti taisomi iškart. Galutinis patikrinimas turi būti atliekamas po vienerių metų nuo priėmimo datos. Priėmimo metu turi būti priimamas sprendimas dėl to, koku mastu ir kurie defektai turi būti šalinami iš karto, o kuriuos galima atidėti galutiniam defektų tikrinimui. Į Rangovo atsakomybę įeina visų defektų ir susidėvėjimų taisymas, išskyrus tuos, kuriuos sukėlė netinkama eksploatacija.

Visi remonto darbai turi būti atliekami Rangovo ar tiekėjų, esant tinkamai Rangovo priežiūrai.

Visi darbai turi būti atliekami laikantis darbo metodų ir kokybės standartų, pateikiamų kontrakte.

9. Garantija

Rangovui tenka Lietuvos Respublikos įstatymų numatyta administracinė, civilinė ir baudžiamoji atsakomybė už blogai atliktų statybos darbų padarinius statybos metu ir per nustatytą statinio garantinį laiką (kurio pradžia skaičiuojama nuo statinio atidavimo naudoti dienos). Garantinis laikotarpis: statinių – 5 metai;

DOKUMENTO ŽYMUO	LAPAS	LAPŲ	LAIDA
296043-01-TP-SK.TS	6	63	0

paslėptų statinio elementų (konstrukcijų, vamzdynų) – 10 metų.

Rangovas privalo garantiniu laikotarpiu savo sąskaita skubiai ištaisyti trūkumus, kilusius dėl nepakankamos darbo kokybės, blogos konstrukcijos ir nestandartinių medžiagų.

Pataisytų ar pakeistų dalių garantija visada prasideda naujo remonto užbaigimo dieną.

Garantinis aptarnavimas ir remontas apima visas transporto, pristatymo, kelionės, apgyvendinimo ir darbo išlaidas, vadybos ir muitinės išlaidas ir mokesčius.

10. Aplinkosauga

1. Siekiant pereiti prie žiedinės ekonomikos, įskaitant atliekų prevenciją ir perdirbimą, projekte jeigu įmanoma numatyti efektyvų atliekų surinkimo užtikrinimą, skatinantį atskirų dalių pakartotiną naudojimą bei statytojams numatyti reikalavimus riboti atliekų susidarymą statybos darbų metu, taikyti naujausius metodus, pakartotiniam medžiagų naudojimui ar perdirbimui, naudojantis pažangiomis statybinių atliekų rūšiavimo sistemomis. Laikytis atliekų tvarkymo įstatymo ir kitų teisės aktų, susijusių su atliekų surinkimu, tvarkymu, perdirbimu, pakartotiniu naudojimu.

2. Siekiant Oro, vandens ar žemės taršos prevencijos ir kontrolės, projekte numatyti kad bus naudojamos Statybos techniniame reglamente ir kituose teisės aktuose leistinos medžiagos, atitinkančios aplinkos apsaugos reikalavimus. Statybose naudojamos stalybinėse dalyse ir medžiagose nebus asbesto ir labai didelį susirūpinimą keliančių medžiagų, nustatytų remiantis medžiagų, kurioms reikalingas leidimas, sąrašu, nurodytu 2006 m. gruodžio 18 d. Europos Parlamento ir Tarybos reglamento (EB) Nr. 1907/2006 dėl cheminių medžiagų registracijos, įvertinimo, autorizacijos ir apribojimų (REACH), įsteigiantis Europos cheminių medžiagų agentūrą, iš dalies keičiantis Direktyvą 1999/45/EB bei panaikinant Tarybos reglamentą (EEB) Nr. 793/93, Komisijos reglamentą (EB) Nr. 1488/94, Tarybos direktyvą 76/769/EEB ir Komisijos direktyvas 91/155/EEB, 93/67/EEB, 93/105/EB bei 2000/21/EB, XIV priede; Statyboje naudojami komponentai ir medžiagos, galinčios liestis su gyventojais, išskirs mažiau nei 0,06 mg formaldehido 1 m³ medžiagos ar komponento ir mažiau kaip 0,001 mg 1A ir 1B kategorijos kancerogeninių lakiųjų organinių junginių 1 m³ medžiagos arba komponento, atlikus bandymus pagal CEN / TS 16516 ir ISO 16000-3 arba kitas panašias standartizuotas bandymo sąlygas ir nustatymo metodus.

DOKUMENTO ŽYMUO	LAPAS	LAPŲ	LAIDA
296043-01-TP-SK.TS	7	63	0

8.2. Konstrukcijų montažinis sujungimas varžtais

Varžtinių jungčių elementai turi atitikti:

- LST EN ISO 4014. Varžtai su šešiakampėmis galvutėmis. A ir B klasių gaminiai.
- LST EN ISO 4032. Šešiakampės veržlės, 1 tipas. A ir B klasių gaminiai.
- LST EN ISO 4033. Šešiakampės veržlės, 2 tipas. A ir B klasių gaminiai.
- LST EN ISO 7089. Poveržlės. Vidutinės serijos. A klasės gaminiai.
- LST EN ISO 7090. Nusklembtosios poveržlės. Vidutinės serijos. A klasės gaminiai.

Profiliuoto pakloto tvirtinimui prie laikančiųjų konstrukcijų naudojami sraigtai turi atitikti:

- LST EN ISO 15480. Gręžiantieji sraigtai su šešiakampe poveržlės galvute ir savisriegio sraigto sriegiu.

Varžtai ir sraigtai turi būti karštai galvanizuoti arba nerūdijančio plieno.

Projekte numatyto skersmens varžtai turi pralysti pro 100 % kiaurymių. Leistina 20 % kiaurymių pravalyti grąžtu, kurio skersmuo lygus kiaurymės, nurodytos projekte, skersmeniui. Jungtyse, kai varžtai dirba kirpimui ir yra sujungtų elementų glemžiami, leidžiamas jungiamų detalių kiaurymių nesutapimas iki 1,0 mm – 50 % kiaurymių, iki 1,50 mm – 10 % kiaurymių. Kai šių reikalavimų neįmanoma prisilaikyti, leidus projekto autoriams kiaurymes galima pragręžti artimiausio didesnio skersmens grąžtu, sujungimui naudojant atitinkamai didesnio skersmens varžtą.

Jungtyse, kuriose varžtai yra tempiami, ir jungtyse, kai varžtai įstatyti konstruktyviai, gretimų detalių kiaurymių nesutapimas neturi būti didesnis už kiaurymės ir varžto skersmenų skirtumą.

Varžtų sriegis neturi įeiti į kiaurymę daugiau kaip per pusę jungiamo elemento storio iš veržlės pusės.

Sprendimai, apsaugantys jungtį nuo savaiminio veržlių atsisukimo (spyruoklinės poveržlės, kontraveržlės), turi būti nurodyti darbo brėžiniuose.

Spyruoklinių poveržlių naudoti neleidžiama esant ovalinėms kiaurymėms, kai kiaurymės ir varžto skersmenų skirtumas yra didesnis kaip 3,0 mm. Spyruoklinių poveržlių neleidžiama dėti kartu su apvalia poveržle.

Draudžiama fiksuoti veržles užkalant varžto sriegį arba privirinant jas prie varžto.

Suveržtos varžtų galvutės ir veržlės turi glaudžiai susiliesti su konstrukcijų elementų plokštumomis, o varžto strypas turi būti išsikišęs iš veržlės ne mažiau kaip 3,0 mm.

Suveržimo kokybė tikrinama 0,30 mm storio tarpumačiu, kurios zonos, apribotos poveržle, ribose neturi pralįsti tarp surinktų detalių daugiau kaip 20 mm. Padaužius 0,40 kg svorio plaktuku, suveržti varžtai neturi pasislinkti.

Profiliuotas paklotas turi būti tvirtinamas prie atramų vienu sraigtu kiekvienoje bangoje. Jeigu profiliuotas paklotas atlieka ryšių funkciją, lakšto galai tvirtinami prie atramų dviais sraigtais kiekvienoje bangoje.

DOKUMENTO ŽYMUO	LAPAS	LAPŲ	LAIDA
296043-01-TP-SK.TS	8	63	0

1. Bendrosios nuostatos

Monolitinio gelžbetonio gamybos procesas susideda iš būsimosios konstrukcijos klojinių ruošimo, armavimo, betonavimo ir kietėjančio betono priežiūros.

Betono sudėtis ir sudedamosios dalys turi būti parinktos taip, kad atitiktų mišinio konsistencijos, betono tankio, stiprio, ilgalaikiškumo, armatūros apsaugos nuo korozijos, betonavimo darbų atlikimo būdo reikalavimus.

9. Reikalavimai betono komponentams

9.1. Cementai

Betonui gaminti turi būti naudojamas 42,5 arba 52,5 klasės portlandcementis (CEM I), kuris atitinka LST EN 197-1 reikalavimus.

9.2. Užpildai

Betonui gaminti turi būti naudojami užpildai, kurie atitinka LST EN 12620 reikalavimus.

Didžiausias užpildo grūdelių matmuo neturi viršyti:

vieno ketvirtadalio mažiausio konstrukcijos matmens;

atstumo tarp armatūros strypų minus 5 mm;

armatūros apsauginio betono sluoksnio storio.

9.3. Technologiniai priedai

Betono mišinio arba betono savybių modifikavimui naudojami priedai turi atitikti LST EN 934-2 reikalavimus.

Betono priedų naudojimas statybos aikštelėje turi būti suderintas su STPV.

9.4. Vanduo

Betonui gaminti naudojamas vanduo turi atitikti LST EN 1008 reikalavimus.

Vanduo betono mišiniui ruošti, kietėjančiam betonui laistyti turi būti be kenksmingų priemaišų - sulfatų, mineralinių ir organinių rūgščių, riebalų, cukraus ir kt., trukdančių betonui normaliai kietėti. Vanduo, kuriame druskų yra ne daugiau kaip 5000 mg/l, sulfatų mažiau kaip 2700 mg/l ir kurio pH < 4, tinka mišiniui ruošti ir kietėjančiam betonui laistyti. Geriausiai tinka geriamasis bei švarus upių ir ežerų vanduo.

Prieš pradėdant betono gamybą Rangovas turi pateikti STPV pilną vandens analizės ataskaitą.

3. Reikalavimai klojiniams

Monolitinių betono ir gelžbetonio konstrukcijų klojiniai ir juos laikančios konstrukcijos turi:

- būti pastovūs, standūs ir stiprūs;
- atlaikyti suklo to betono mišinio masę ir papildomas apkrovas, atsirandančias betonuojant;
- užtikrinti betonuojamų konstrukcijų formą ir tikslus matmenis;
- būti lengvai surenkami ir išardomi;
- būti daugkartinio naudojimo be papildomų remonto darbų.

Klojinių paviršiai turi būti apdorojami tokia medžiaga, kuri sumažina sukibimą su betonu, kad paviršius, nuimant klojinius, nebūtų pažeistas. Paviršiaus apdorojimas neturi pabloginti galutinės betono kokybės ir galimybės atlikti jo galutinę apdailą glaistant, dažant ir pan.

DOKUMENTO ŽYMUO	LAPAS	LAPŲ	LAIDA
296043-01-TP-SK.TS	9	63	0

Surenkamųjų klojinių elementų projektinių matmenų nuokrypiai turi būti ne didesni už pateiktus lentelėje.

Parametras	Parametro reikšmė	Kontrolė, registravimas
1. Inventorinių klojinių pagaminimo tikslumas	pagal darbo brėžinius	techninė apžiūra
2. Inventorinių klojinių sumontavimo tikslumas: - be glaistymo dažomoms konstrukcijoms - konstrukcijoms, paruoštomis tapetams klijuoti	pagal projektą paviršių nelygumai ir jų sandūrose ne didesni kaip 2 mm	instrumentinė. statybos darbų žurnalas
3. Surinktų klojinių įlinkis: - vertikalių paviršių - perdangų	angos ne didesnis kaip 1/400 angos ne didesnis kaip 1/500	kontroliuojamas atliekant gamyklinius bandymus ir statybvietėje

Klojiniams gaminti pjautos miško medžiagos drėgnumas negali būti didesnis kaip 25%. Nerekomenduojama gaminti klojinių iš deformatyvios (drebulė, alksnis, topolis) medienos.

Klojinių lentų bei skydų sandūros turi būti sandarios, kad betonavimo metu nepraleistų cementinės pastos. Lentų ir skydų paviršiai turi būti tokios kokybės, kad atitiktų betonuojamoms konstrukcijoms keliamus reikalavimus. Jei monolitinių konstrukcijų paviršiai apdailinami užtrynimu, klojinių lentos obliuojamos.

Klojinių ardymo metu neapkrautų monolitinių konstrukcijų vertikalių paviršių betono stipris turi būti ne mažesnis kaip 0,2...0,3 MPa, kai anga yra iki 6 m konstrukcijų betono stipris turi pasiekti 70% projektinio stiprio, o kai anga didesnė kaip 6 m – 80% projektinio stiprio.

Leistini klojinių nuokrypiai:

- nuokrypis nuo vertikalės arba klojinio plokštumos nuo projektinio nuolydžio:

vieno metro ilgyje	5 mm,	
visame pamatų aukštyje		20 mm,
visame sienų iki 5 m aukštyje	20 mm,	
sijų		5 mm.
 - klojinių ašių poslinkis nuo projektinės padėties:

pamatų		
15 mm,		
sienų ir kolonų		8 mm,
sijų ir ilginių		10 mm,
pamatai po plieninėmis kolonomis	1,1L (L – angos plotis arba kolonų žingsnis);	
surenkamų klojinių ašių poslinkis statinio ašių atžvilgiu	10 mm;	
sijų, kolonų matmenų nuokrypiai nuo projektinių	- 3 mm; + 6 mm;	
klojinių nelygumai, matuojant 2 m ilgio linioote	3 mm.	
- Sumontuotus klojinius turi priimti STPV.

Reikalavimai armavimo darbams

Armavimo darbai susideda iš dviejų pagrindinių procesų: armatūros gaminių ruošimo ir jų sudėjimo į betonuojamos konstrukcijos klojinius.

Betono armavimui naudojamas plienas turi atitikti standartus:

- LST EN 10080:2005. Armatūrinis plienas. Suvirinamasis armatūrinis plienas. Bendrieji dalykai.
- LST EN ISO 15630-1 Armatūrinis plienas betonui sutvirtinti ir įtempti. Bandymo metodai. 1 dalis. Sutvirtinantieji strypai, vielos ruošiniai ir viela.
- LST EN 14889-1:2007. Betono pluoštai. 1 dalis. Plieniniai pluoštai. Apibrėžtys, techniniai reikalavimai ir atitiktis.

Statinio projekte numatyto plieno bei armavimo elementų keitimas turi būti suderintas su projekto autoriais ir Užsakovu.

Darbo armatūros apsauginio sluoksnio storis, mm turi būti ne mažesnis kaip:

- armatūros skersmuo (jei jis neviršija 40 mm);

DOKUMENTO ŽYMUO	LAPAS	LAPŲ	LAIDA
	296043-01-TP-SK.TS	10	63

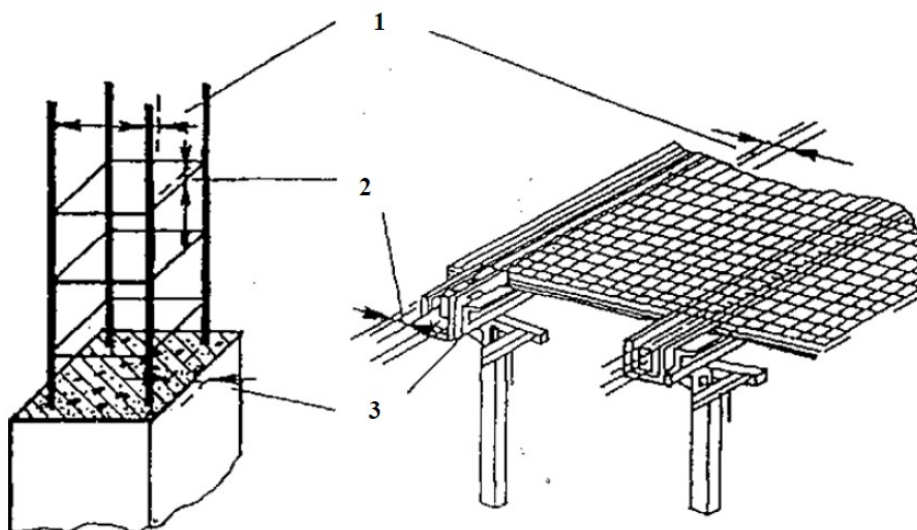
- užpildo grūdelio didžiausias matmuo (jei jis mažesnis kaip 32 mm);
- užpildo grūdelio didžiausias matmuo plus 5 mm (jei jis didesnis kaip 32 mm);
- surenkamuosiuose pamatuose – 30 mm;
- monolitiniuose pamatuose su paruošiamuoju betono sluoksniu – 35 mm;
- monolitiniuose pamatuose be paruošiamojo betono sluoksnio – 70 mm.
- sankabų ir skersinių strypų –15 mm.

Surenkamosioms konstrukcijoms apsauginio betono sluoksnio storį, nurodytą lentelėje, galima sumažinti 5 mm, bet jis turi būti ne mažesnis kaip 20 mm.

Mažiausias atstumas nuo išilginės armatūros strypų paviršiaus iki artimiausio betono paviršiaus (apsauginis betono sluoksnis), atsižvelgiant į naudojimo sąlygų klasę, pateiktas lentelėje.

Mažiausias leistinas apsauginio betono sluoksnio storis (mm)

Armatūros tipai	Naudojimo sąlygų klasės						
	XO	XC1	XC2, XC3, XC4	XD1, XD2, XD3, XF1, XF2, XF3, XF4	XA1	XA2	XA3
Neįtemptoji	20	25	30	40	25	30	40
Iš anksto įtemptoji	20	30	35	50	35	40	50



1. Nuokrypiai nuo projektinių atstumų tarp atskirų darbo armatūros strypų – 10 mm.
2. Nuokrypiai nuo projektinių atstumų tarp armatūros eilių.
3. Nuokrypiai nuo projekcinio armatūros apsauginio betono sluoksnio storio.

Apsauginio sluoksnio storis fiksuojamas betoniniais arba plastmasiniais fiksatoriais, o atstumai tarp armatūros strypų ir eilių - reikiamo ilgio armatūros strypeliais.

DOKUMENTO ŽYMUO	LAPAS	LAPŲ	LAIDA
	296043-01-TP-SK.TS	11	63

Konstrukcijų armavimo leistini nuokrypiai:

Parametras	Leistini nuokrypiai, mm	Kontrolė
1. Atstumai tarp atskirų darbo armatūros strypų: sijų ir kolonų plokščių ir pamatų sienų masyviose konstrukcijose	 ±10 ±20 ±30	Techninė apžiūra visų elementų, atliktų darbų registravimas statybos darbų žurnale paslėptų darbų aktuose
2. Atstumai tarp atskirų armatūros eilių plokštėse ir sijose iki 1 m storio	±10	Techninė apžiūra visų elementų, atliktų darbų registravimas statybos darbų žurnale paslėptų darbų aktuose
3. Betoninio apsauginio sluoksnio nuokrypiai nuo projektinio: a) kai apsauginio sluoksnio storis iki 15 mm ir konstrukcijos skersinio pjūvio linijiniai išmatavimai, mm: iki 100 nuo 101 iki 200 b) kai apsauginio sluoksnio storis nuo 16 mm iki 20 mm imtinai ir konstrukcijos skersinio pjūvio linijiniai išmatavimai mm: iki 100 nuo 101 iki 200 virš 300 c) kai apsauginio sluoksnio storis virš 20 mm ir konstrukcijos skersinio pjūvio linijiniai išmatavimai mm: iki 100 nuo 101 iki 200 nuo 201 iki 300 virš 300	 +4 +5 +4, -3 +8, -3 +15, -5 +4, -5 +8, -5 +10, -5 +15, -5	Techninė apžiūra visų elementų, atliktų darbų registravimas statybos darbų žurnale paslėptų darbų aktuose

Nuokrypiai nuo projektinio apsauginio betono sluoksnio storio pateikti lentelėje.

Konstrukcijų skerspjūvio matmenys	Projektinis apsauginio sluoksnio storis		
	iki 15 mm	nuo 16 iki 20 mm	daugiau kaip 20 mm
Iki 100 mm	+4,0	+4,0 -3,0	+4,0 -5,0
Nuo 101 iki 200 mm	+5,0	+8,0 -3,0	+8,0 -5,0
Nuo 201 iki 300 mm	-	+10,0 -3,0	+10,0 -5,0
Daugiau kaip 300 mm	-	+15,0 -5,0	+15,0 -5,0

Sudėti į klojinius armatūros strypai, tinklai ir strypynai surišami minkšta viela arba suvirinami elektros lankiniu būdu. Strypai turi būti sulenkiami tiksliai pagal brėžinius. Išlenkimas mažesniais spinduliais, negu nurodyta, neleidžiamas. Strypai turi būti lenkiami šaltai.

Atvežto į statybvietę armatūrinio plieno techniniai rodikliai turi būti surašyti atitikties dokumente. Tuo atveju, kai nėra tokio dokumento arba abejojama duomenimis ir kai armatūra naudojama įtemptam armavimui, plieno savybės nustatomos laboratorijose.

DOKUMENTO ŽYMUO	LAPAS	LAPŲ	LAIDA
	296043-01-TP-SK.TS	12	63

Skylių, nišų suformavimo elementai turi būti išdėstomi ir prie klojinių tvirtinami taip, kad dėl jų neatsirastų įtrūkimų, išsikišimų ar kitokių išorės išvaizdos trūkumų.

Įdėtinėms detalėms naudojamas lakštinis plienas turi atitikti:

- LST EN 10164 Plieno gaminiai su pagerintomis deformacijos statmenai gaminio paviršiui savybėmis. Techninės tiekimo sąlygos.

Įdėtinėms detalėms naudojamas armatūrinis plienas turi būti ne žemesnės kaip S400 klasės.

Visi matomi įdėtinių detalių paviršiai turi būti patikimai apsaugoti nuo korozijos.

5. Reikalavimai betonavimo darbams

5.1 Bendrieji reikalavimai

Kiekvienam betonavimo etapui turi būti paruoštas raštiškas betonavimo planas, kurį tvirtina STPV.

Betono ir gelžbetonio konstrukcijoms betonuoti naudojamas projekte nurodytos klasės betonas.

Betono mišinio konsistencija pagal slankumą turi būti S2 klasės (kai kūgio nuoslūgis nuo 50 iki 90 mm), jeigu brėžiniuose nenurodyta kitaip.

Prieš betonavimą nuo klojinių nuvalomos šiukšlės, dulkės, nuo armatūros - rūdys. Medinių klojinių paviršiai, kurie liesis su betono mišiniu, sudrėkinami.

Gabenant betono mišinį į statybvietę turi būti išvengta sluoksniavimosi, sudedamųjų medžiagų praradimo, užteršimo. Betonas turi būti kuo mažiau kartų perkraunamas. Mišinį iškraunant iš transporto priemonių laisvas kritimo aukštis turi būti ne didesnis kaip 2,0 m.

Statybvietėje turi būti asmuo, atsakingas už betono mišinio gabenimą, priėmimą, klojimą ir priežiūrą.

Gamintojas, prieš iškraudamas betono mišinį iš transporto priemonės, turi pateikti lydraštį (važtaraštį), kuriame turi būti nurodyti tokie duomenys:

- gamintojo pavadinimas;
- lydraščio eilės numeris;
- data ir pakrovimo laikas, t. y. cemento ir vandens pirmojo sąlyčio laikas;
- automobilio numeris arba transporto priemonės identifikavimas;
- pirkėjo pavadinimas;
- statybvietės vieta ir pavadinimas;
- techninių reikalavimų nuorodos;
- betono mišinio kiekis, m³;
- atitikties deklaracija su nuorodomis į specifikaciją ir LST EN 206-1;
- sertifikavimo įstaigos pavadinimas arba ženklas, jei įstaiga jį turi;
- laikas per kurį betonas pristatomas į statybvietę;
- iškrovimo pradžios laikas;
- iškrovimo pabaigos laikas.

Betono mišinio kritimo aukštis betonuojant kolonas negali būti didesnis kaip 5,0 m, betonuojant perdangas - 1,0 m, sienas - 4,5 m, nearmuotas konstrukcijas - 6,0 m ir mažai armuotas konstrukcijas - 4,5 m.

Betono mišinys klojamas horizontaliais sluoksniais visame betonuojamosios konstrukcijos plote. Kad visa betoninė konstrukcija būtų vienalytė, ką tik paruoštą betono mišinį reikia kloti ant ankstesnio sutankinto sluoksnio, kurio cementas dar

nepradėjo stingti.

Liejimas nelaukiamas vientisu, jei pertraukos tarp betono užpylimų ant to paties paviršiaus trunka ilgiau kaip 15 minučių, arba pagal laiką, nustatytą laboratorijoje, įvertinus betono sąstatą, oro temperatūrą ir kt.

Betono mišinio sluoksnio storis turi būti ne didesnis kaip 1,25 giluminio vibratoriaus darbinės dalies ilgio, Tankinant paviršiniaus vibratoriais, nearmuotų konstrukcijų betono sluoksnio storis turi būti ne didesnis kaip 250 mm, o su dviguba

armatūra -120 mm.

Labai svarbu, kad tankinant betono mišinys nesisluoksniuotų ir iš jo nebūtų išspausta cementinė pasta.

Tankinant vibraciniais būdais mechanizmas negali liesti armatūros, įdėtinių detalių, klojinių tvirtinimo elementų. Giluminis vibratorius į tankinamą betono mišinį panardinamas 5...10 cm, perkėlimo žingsnis ne didesnis kaip 1,5 poveikio spindulio.

Paviršinis vibratorius turi dengti apie 10 cm sutankinto betono zonas. Vibravimo trukmė vienoje tankinimo zonoje priklauso nuo betono mišinio technologinių savybių, sluoksnio storio. Klojamas mišinys turi būti tankinamas aplink armatūros atskirus strypus ir ypač klojinių kampuose, siekiant, kad būtų suformuota tanki betono struktūra.

Darbo siūlės turi būti statmenos konstrukcijų ašims arba paviršiams. Tęsti betonavimą galima anksčiau suklotam betonui pasiekus ne mažesnę kaip 1,5 MPa stiprį. Darbo siūles reikia įrengti tokiose vietose, kad jos nesumažintų konstrukcijų

DOKUMENTO ŽYMUO	LAPAS	LAPŲ	LAIDA
296043-01-TP-SK.TS	13	63	0

stiprumo, nepablogintų paviršių kokybės ir, jei įmanoma, jos būtų konstruktyviai apiformintos. Betonavimo darbo siūlių padėtis derinama su STPV.

5.2. Betonavimas neigiamoje temperatūroje

Darbai gali būti vykdomi suderinus su Užsakovu.

Betono mišinio ruošimas vykdomas šildomuose betono mazguose, naudojant pašildytą vandenį, atitirpintus ir pašildytus užpildus, užtikrinant pagaminto betono mišinio temperatūrą ne žemesnę negu skaičiuojamoji. Leidžiama naudoti nešildytus užpildus, kurie neturi prisalusio ledo, sniego, bet tuomet betono maišymo trukmė turi būti 25 % ilgesnė negu vasarą.

Transportuojant turi būti numatytos priemonės, kurios užtikrintų betono mišinio temperatūros pastovumą.

Pagrindas, ant kurio bus dedamas betono mišinys turi būti apsaugotas nuo užšalimo. Betono jungimosi su surenkamomis konstrukcijomis siūlių vietose reikia išvalyti sniegą ir ledą.

Kai oro temperatūra žemiau -10°C , betonuojant tankiai armuotas konstrukcijas, kurių armatūros diametras yra daugiau kaip 24 mm, ir su įdėtinėmis detalėmis, reikia pašildyti metalą iki pliusinės temperatūros.

Betono priežiūra šaltyje priklauso nuo konstrukcijų masyvumo, kuris apibūdinamas paviršiaus modulių "M" (šaldomo paviršiaus ploto ir betono tūrio santykis). Masyvios konstrukcijos ($M < 3$) šildomos termosu būdu, o kai aplinkos temperatūra yra žemesnė kaip -20°C , papildomai į mišinį pridedama kietėjimo greitiklių bei vandens užšalimo temperatūrą žeminančių priedų. Betonuojant kolonas, sijas ($M = 6 \dots 10$), plonasiene konstrukcijas ($M = 10 \dots 20$), pridedama vandens užšalimo temperatūrą žeminančių priedų, betonuojama karštuju būdu ir šildoma elektra.

Termoso būdas.

Karštas betono mišinys klojamas į apšiltintus klojinius ir laisvi betono paviršiai uždengiami šilumą izoliuojančia medžiaga. Betonui kietėti teigiama temperatūra palaikoma šiluma, kuri buvo pasiekta ruošiant mišinį ir egzotermijos t. y. išsiskiriant šilumai vykstant fiziniams – cheminiams cemento kietėjimo reiškiniams.

Prieššaltiniai priedai.

Tokios medžiagos sukuria sąlygas betonui kietėti neigiamoje temperatūroje. Tai druskos rūgštis (HCl); kalcio chloridas (CaCl_2); natrio chloridas (NaCl); kalcio chloridas (CaCl_2); potašas (K_2CO_3); natrio nitritas (NaNO_2). Šios medžiagos, sužemindamos vandens užšalimo temperatūrą, pailgina kietėjimo trukmę, pagreitina betono rišimąsi ir kietėjimą. Chloro jonai sukelia armatūros koroziją, todėl jų kiekis yra ribojamas. Pagal LST EN 206-1, nearmuotame betone leistinas chloro jonų kiekis yra 1% (cemento masės), gelžbetonyje – 0,4% (cemento masės), įtemptai armuotame gelžbetonyje – 0,2% (cemento masės).

Pridėjus į betono mišinį didesnę (iki 10...15%) medžiagų, sužeminančių vandens užšalimo temperatūrą, kiekį gaunami "šaltieji betonai", kuriuose cemento hidratacijos procesai sustoja tik esant žemoms (pvz. -25°C) aplinkos temperatūroms. Tokie betono mišiniai ruošiami su nepašildytu vandeniu, kuriame ištirpinami priedai. Betonuojama neapšiltintuose klojiniuose, tačiau betono paviršių būtina uždengti šilumą izoliuojančia medžiaga, kad neužšaltų konstrukcijų paviršinis vanduo.

Betono mišinio temperatūra betonavimo metu, kai betonas kietėja termosu būdu turi būti 25°C , kai naudojami prieššaltiniai priedai ar elektrinis šildymas – ne žemesnė kaip $+5^{\circ}\text{C}$.

Ruošiant betono mišinius su 32,5 stiprio klasės portlandcemenčiu aukščiausia leistina mišinio temperatūra turi būti ne aukštesnė kaip 45°C . Atitinkamai ruošiant mišinius su 42,5 stiprio klasės portlandcemenčiu – ne aukštesnė kaip 40°C , o su 52,5 stiprio klasės portlandcemenčiu – ne aukštesnė kaip 35°C .

Tokios temperatūros mišiniai gaunami naudojant iki $40 \dots 90^{\circ}\text{C}$ pašildžius vandenį.

Kai betonas pasiekia 5,0 MPa stiprį gniuždant, saugoti jį nuo šalčio nebereikia.

5.3 Betonavimas karštoje aplinkoje

Vykdamas betonavimo darbus, kai aplinkos temperatūra yra aukštesnė kaip $+25^{\circ}\text{C}$ ir santykinė drėgmė žemesnė už 50%, turi būti naudojami greitai kietėjantys portlandcemenčiai, kurių stiprio klasė 1,5 karto aukštesnė už projekcinę betono klasę.

Betono mišinio temperatūra, betonuojant konstrukcijas, kurių paviršiaus modulis $M > 3$ neturi viršyti $30 \dots 35^{\circ}\text{C}$.

Cemento rišimosi ir intensyvaus kietėjimo metu dėl vykstančių fizinių – cheminių procesų betonas gali supleišėti. Plastiškasis pleišėjimas, kai vidiniai įtempimai viršija betono stiprumą, gali būti pašalintas pakartotinai vibruojant praėjus ne daugiau kaip 0,5...1 valandos.

Betonuojant karštoje aplinkoje betono struktūros formavimosi proceso priežiūrą reikia pradėti tuoj po betonavimo ir vykdyti kol betonas pasiekia 70% projekcinio stiprio.

Šviežiai išlietas mišinys pradiniam etape turi būti apsaugotas nuo vandens išgaravimo.

Kai betono stiprumas pasiekia 0,5 MPa tolesnė priežiūra vykdoma užtikrinant betono paviršiaus drėgnumą, purškiant vandenį. Atvirų kietėjančių betono paviršių periodinis laistymas vandeniu neleistinas.

Tam, kad betonas intensyviau kietėtų galima išnaudoti saulės radiaciją, uždengiant paviršių vandeniui nelaidžia juoda plėvele.

Kietėjančią betoną reikia apsaugoti ir nuo per didelio įkaitimo veikiant tiesioginiams saulės spinduliams uždengiant jį, šilumą izoliuojančiomis medžiagomis.

DOKUMENTO ŽYMUO	LAPAS	LAPŲ	LAIDA
296043-01-TP-SK.TS	14	63	0

5.4 Kietėjančio betono priežiūra

Betono savybės, o tuo pačiu ir gaminamos konstrukcijos kokybė priklauso nuo tinkamos kietėjančio betono priežiūros ir apsaugos nuo kenksmingų poveikių. Suklotą betoną reikia apsaugoti nuo lietaus, smūgių, didelių temperatūros pokyčių, išdžiūvimo. Atviri betono paviršiai uždengiami ne vėliau kaip po 10...12 valandų nuo betonavimo pabaigos, o karštomis dienomis periodiškai drėkinami. Uždengiama polietileno plėvele, drėgna medžiaga, pjuvenomis ir pan.

Kietėjančio betono priežiūros trukmė nustatoma, atsižvelgiant į cemento hidratacijos greitį, betono savybes, aplinkos temperatūrą ir santykinę drėgmę. Įvertinant tuos faktorius kietėjančio betono priežiūros trukmė būna nuo 2 iki 10 parų.

5.5 Klojinių nuėmimas

Už klojinių nuėmimą atsakomybė tenka Rangovui. Bet kokie remonto darbai, kuriuos reikia atlikti dėl konstrukcijų pažeidimų nuėmus klojinius per anksti, atliekami Rangovo sąskaita.

Betono stiprumas prieš nuimant klojinius turi būti ne mažesnis kaip 60% jo projektinio stiprumo.

Minimalus betono stiprumas nuimant klojinius:

Eil.Nr.	Parametras	Parametro dydis	Kontrolės metodas
1	Minimalus neapkrautų konstrukcijų betono stiprumas nuimant klojinius: - vertikalių, įvertinant formos išlaikymą - horizontalių ir pasvirusių iki 6 m angos virš 6 m angos	0,2...0,3 MPa 70 % projektinio 80 % projektinio	Matavimai, fiksuojant statybos darbų žurnale
2	Minimalus apkrautų konstrukcijų betono stiprumas nuimant klojinius	Nustatomas Rangovo suderinus su STPV	Matavimai, fiksuojant statybos darbų žurnale

5.6. Reikalavimai betono paviršiumi

Konstrukcijų betono paviršiai turi atitikti lentelėje nurodytas kategorijas:

Konstrukcija ir paviršius	Paviršiaus kategorija
1. Poliai - visi paviršiai	A6
2. Pamatų, atraminės sienos ir aprišimo sijos: - matomas (fasadinis) paviršius - nematomi eksploatacijos metu paviršiai	A3 A6
3. Gelžbetoninės perdangos - eksploatacijos metu matomi paviršiai: - lubos - grindys - nematomi paviršiai	A3 A2 A7

DOKUMENTO ŽYMUO	LAPAS	LAPŲ	LAIDA
	15	63	0

296043-01-TP-SK.TS

Betoninių ir gelžbetoninių konstrukcijų betono paviršių klasifikacija:

Konstrukcijos betoninio paviršiaus kategorija	Įdubos skersmuo arba didžiausias išmatavimas, mm	Iškilimo aukštis arba įdubos gylis, mm	Betono briaunos nuskilimo gylis, matuojamas nuo konstrukcijos paviršiaus, mm	Bendras betono nuskilimų ilgis 1 m ilgio briaunoje, mm
A1		Matomas paviršius (pagal etaloną)	2	20
A2	1	1	5	50
A3	4	2	5	50
A4	10	1	5	50
A5	Nereglamentuojamas	3	10	100
A6	15	5	10	100
A7	20	Nereglamentuojamas	20	Nereglamentuojamas

Neleistinos nesutankinto betono zonos visame išbetonuotos konstrukcijos paviršiuje.

Neleistini betono paviršiaus plyšiai, išskyrus skersinius technologinius paviršinius įtrūkimus, nurodytus atskiroms konstrukcijoms.

Neleistinos riebalinės ir rūdžių dėmės.

5.7 Kokybės kontrolė

Betono stipris gniuždant nustatomas vadovaujantis standartais:

- LST EN 12390-3 Betono bandymas. 1 dalis. Forma, matmenys ir kiti bandinių bei formų reikalavimai;
- LST EN 12390-2 Betono bandymas. 2 dalis. Bandinių stipriui nustatyti pagaminimas ir kietinimas;
- LST EN 12390-3 Betono bandymas. 3 dalis. Bandinių gniuždomasis stipris.

Tais atvejais, kai suformuoti bandiniai negali atstoti gaminio (labai standūs mišiniai, tankinama presuojant, vakuumuojant ar kt.), betono stipris gali būti nustatomas bandant bandinius, išgręžtus iš gaminių.

Apytiksliai stiprį galima nustatyti betono struktūrą neardančiu metodu pagal LST EN 12504-2, bei ultragarsu pagal LST EN 12504-4.

Monolitinių konstrukcijų betonavimo darbų kokybės kontrolė yra priemonės, būtinos betono kokybei palaikyti ir reguliuoti. T. y. tikrinimas, bandymas ir bandymų rezultatų naudojimas. Tikrinamas ruošimasis betonavimui, betono mišinio transportavimas, klojimas, tankinimas ir kietėjančio betono priežiūra.

Sudarant sutartį su betono mišinio tiekėju ar kilus abejonėms dėl kokybės, būtina patikrinti sertifikacijos institucijos išduotą sertifikatą ir ar kontroliuojama betono mišinio gamyba.

Kiekvienu atveju prieš atsakingų konstrukcijų betonavimą betono stiprio kontrolės organizavimą Rangovas suderina su STPV.

DOKUMENTO ŽYMUO	LAPAS	LAPŲ	LAIDA
	296043-01-TP-SK.TS	16	63

Prekinio betono kontrolė statybvietėje:

KONTROLĖS POBŪDIS	KONTROLĖ	TIKSLAS	MAŽIAUSIAS DAŽNUMAS
1. Mišinio siuntos lydraštis	lydraščio duomenų tikrinimas	užtikrinti, kad siunta atitiktų užsakymą	kiekvieną kartą, gavus siuntą
2. Mišinio konsistencija	apžiūrint	patikrinti, ar įprasta išvaizda	kiekvieną kartą, gavus siuntą
3. Mišinio konsistencija	konsistencijos kontrolė	įvertinti, ar atitinka reikiamą konsistenciją	1) gaminant bandinius betono bandymams 2) kilus abejonei po apžiūrėjimo
4. Mišinio vienalytiškumas	apžiūrint	palyginti su įprasta išvaizda	kiekvieną kartą, gavus siuntą
5. Mišinio vienalytiškumas	bandinių iš mišinio skirtingų imčių savybių palyginimas	įvertinti vienalytiškumą	kilus abejonei
6. Betono išvaizda	apžiūrint	palyginti su įprasta išvaizda	kiekvieną kartą, gavus siuntą
7. Kontrolės lygis mišinį tiekiančioje gamykloje	susipažinimas su sertifikacijos įstaigos išduotu sertifikatu, įsitikinant, ar kontroliuojama gamyba. jei nekontroliuojama, susipažįstama su prekinio mišinio gamyklos gamybos kontrolės lygiu	įsitikinti, ar kontroliuojama gamyba	1) sudarant sutartį su nauju tiekėju 2) kilus abejonei
8. Betono stipris gniuždant	pavyzdžių bandymas pagal LST EN 12390-3	įvertinti iš mišinio gaminamo betono stiprį	1) pagal statytojo dokumentus 2) kilus abejonei
9. Oro kiekis mišinyje, kai numatytas reikalavimas	pavyzdžių bandymas	nustatyti, ar atitinka reikiamą oro kiekį	kilus abejonei
10. Kitos savybės	pagal pasirinktus standartus ar susitarimą	įvertinti, ar atitinka reikiamas savybes	pagal susitarimą

DOKUMENTO ŽYMUO	LAPAS	LAPŲ	LAIDA
	17	63	0

296043-01-TP-SK.TS

Monolitinių konstrukcijų betonavimo kontrolė:

Kontroliuojama operacija	Kas kontroliuoja	Kaip kontroliuojama	Dalyvauja
1. PRIEŠ BETONAVIMĄ:			
- klojinių matmenys, armatūros padėtis	Rangovas	rulete	STPV
- ar nuvalyti klojiniai	Rangovas	vizualiai	
- ar sudrėkinti klojiniai	Rangovas	vizualiai	
- ar sandarūs klojiniai	Rangovas	vizualiai	
2. BETONAVIMO METU:			
- mišinio konsistencija ir homogeniškumas	Rangovas	vizualiai	STPV
- betono mišinio laisvo kritimo aukštis	Rangovas	rulete	
- mišinio sutankinimo kokybė	Rangovas	vizualiai	STPV
- betonuojamų sluoksnių storis	Rangovas	rulete	
- trukmė tarp mišinio sumaišymo ir betonavimo pradžios	Rangovas		
- vartojamos priemonės, kai betonuojama esant šaltam ar karštam orui	Rangovas		STPV
- betonavimo siūlės	Rangovas	vizualiai	STPV
- konstrukcijų sandūrų kokybė	Rangovas	vizualiai	STPV
- kietėjančio betono priežiūra	Rangovas		STPV

DOKUMENTO ŽYMUO	LAPAS	LAPŲ	LAIDA
	18	63	0

296043-01-TP-SK.TS

Monolitinių betono ir gelžbetonio konstrukcijų leistinieji nuokrypiai:

– pamatų vertikalių plokštumų ir jų susikirtimo linijų nuokrypiai nuo vertikalės per visą konstrukcijos aukštį	20;
– sienų, išbetonuotų nejudamuose klojiniuose, ir kolonų, laikančių monolitines perdangas	15;
– sienų ir kolonų, laikančių surenkamąsias sijų konstrukcijas	10;
– horizontalių plokštumų nuokrypis nuo horizontalės per visą patikrinto ruožo plokštumą	20;
– vietiniai betono paviršiaus nelygumai pridėtos dviejų metrų ilgio liniuotės ruože (išskyrus atraminius paviršius)	5;
– elementų ilgio ir tarpatramio	20;
– elemento skerspjūvio matmenų	–3; +6;
– monolitinių ar surenkamųjų gelžbetonio kolonų ir kitokių surenkamųjų elementų atramų paviršiaus altitudžių;	5;
– inkarinių varžtų padėties:	
plane, kai atramos yra kontūro viduje	5;
plane, kai atramos yra už kontūro	10;
pagal aukštį	20;
altitudžių skirtumas dviejų paviršių sandūroje pagal aukštį	3.

6. Darbų priėmimas

Priimant monolitines betono ir gelžbetonio konstrukcijas ar statinių dalis tikrinama:

- atitikimas darbo brėžiniams;
- betono stiprio ir kitų kontroliuojamų rodiklių atitikimas projektiniams;
- panaudotų medžiagų ir pusfabrikačių kokybė;
- konstrukcijų paviršių kokybė;
- ar konstrukcijose esančių angų ir kanalų padėtis ir skaičius atitinka projektinius;
- įdėtinių detalių, inkarinių varžtų padėtis ir įtvirtinimas;
- deformacinės siūlės ir jų kokybė.

Priimant užbaigtas betono ir gelžbetonio konstrukcijas ar statinių dalis surašomi paslėptų darbų, atsakingų konstrukcijų priėmimo, laboratorinių tyrimų aktai ir kiti dokumentai. Tarp jų pateikiami:

- darbo brėžiniai, kuriuose pažymėti pakeitimai, padaryti statybos proceso metu;
- dokumentai, kuriuose nurodyta, kad pakeitimai buvo laiku ir nustatyta tvarka suderinti;
- paslėptų darbų aktai;
- monolitinių konstrukcijų, armatūros, įdėtinių detalių, klojinių patikrinimo prieš betonavimą, monolitinių konstrukcijų apžiūrėjimo nuėmus klojinius aktai, kontrolinių betono bandinių tyrimo duomenys;
- statybos darbų žurnalas.

TS 03. MŪRO DARBAI

1. Bendrieji reikalavimai

Reikalavimai taikomi iš silikatinių plytų mūrijamos vienasluoksnės ir daugiasluoksnės atitvaros, kolonos ir kitokios konstrukcijos. Atliekant darbus turi būti laikomasi projekto sprendinių, naudojamasi detalėmis, pateiktomis įmonių gamintojų kataloguose ir specialiojoje literatūroje.

Medžiagos ir gaminiai mūro darbams priimami tik su atitiktis dokumentais, o iškilus abejonėms kokybė tikrinama papildomai.

Plytos ir skiediniai, skirti mūro darbams, turi atitikti stiprio gniuždant, atsparumo šalčiui, tankio ir kt. reikalavimus. Bendrieji reikalavimai šioms medžiagoms pateikti standartuose:

- LST EN 771. Mūro gaminių techniniai reikalavimai.
- LST EN 998. Techniniai mūro skiedinio reikalavimai.

DOKUMENTO ŽYMUO	LAPAS	LAPŲ	LAIDA
	296043-01-TP-SK.TS	19	63

- LST L 1346. Statybinis skiedinys. Bendrieji techniniai reikalavimai.

Mūro darbai pradami atlikus požeminės statinio dalies ašių ir altitudžių geodezinę kontrolę, įrengus horizontaliąją hidroizoliaciją, surašius paslėptųjų darbų aktus ir techniniam prižiūrėtojui priėmus darbus.

Tuo atveju, kai medžiagos ir gaminiai į darbo vietas tiekiami keliamaisiais mechanizmais, ruošiamas SDTP, nurodant kranų darbo schemas, medžiagų sandėliavimo vietas, transporto judėjimo kelius, sprendžiamas energetinis aprūpinimas.

Plytas mūrinyje reikia išdėstyti taip, kad surišti skiediniu jie sudarytų monolitą. Tam:

- mūrinyje turi būti mūrijamas eilėmis, statmenomis jėgos veikimo kryptims;
- plytų arba akmenų plokštumos turi būti statmenos arba lygiagrečios plytų arba akmenų paklotui;
- kiekviena plyta arba akmenų eilė turi perdengti žemiau esančias vertikalias siūles.

Plytų mūro horizontalių siūlių vidutinis storis turi būti 10...12 mm, vertikalių – 10 mm. Vertikalios ir horizontalios siūlės turi būti užpildytos skiediniu, išskyrus tinkuojamą mūrinį, kurių neužpildytų siūlių gylis turi būti ne didesnis kaip 15 mm, o kolonų vertikalių siūlių – 10 mm.

Mūrijimo skiediniai, paruošti gamyklose ar statybvietėse, turi atitikti LST L 1346 reikalavimus.

Skiedinio reikalingo tankio nuokrypis turi būti ne didesnis kaip 10%.

Pilnavidurių plytų mūrėjimui naudojami Sk3 konsistencijos markės skiedinių mišiniai (kūgio įsmigimo gylis daugiau kaip 10 cm), skylėtų plytų - Sk2 (kūgio įsmigimo gylis - 5...10 cm), pleištnių sąramų mūrėjimui - Sk1 (kūgio įsmigimo gylis – iki 5 cm) - LST L 1346.

Mūro konstrukcijose deformacinės siūlės daromos laikantis projekto sprendinių.

Kai mūrijama su pertraukomis, nutrauktą mūrėjimą galima vertikaliu arba nuožulniu nuobėgiu. Jei mūrinyje nutraukiamas vertikaliu nuobėgiu, tai jo siūlės ne rečiau kaip kas 1,50 m pagal aukštį ir kiekvienos perdangos lygyje turi būti įdėti armatūros tinkliukai, kuriuose išilginių strypų turi būti ne mažiau kaip trys, o jų skersmuo ne mažesnis kaip 6,0 mm, skersinių strypų skersmuo ne mažesnis kaip 3,0 mm. Kai siena yra 12 cm storio, išilginių strypų turi būti ne mažiau kaip du.

Neleistini mūro konstrukcijų susilpninimai angomis, grioveliais ar nišomis, nenumatytais projekte.

Išmūrijus 0,50-0,60 m aukščio klotą, tikrinamas mūrinio horizontalumas, kampų vertikalumas.

DOKUMENTO ŽYMUO	LAPAS	LAPŲ	LAIDA
296043-01-TP-SK.TS	20	63	0

Leistinieji nuokrypių dydžiai pateikti lentelėje:

Leistinieji nuokrypiai, mm				
plytų sienų		stulpų		
1. Storis	+/- 15	+/-10		
2. Atraminių paviršių altitudė	-10	-10		
3. Tarpuangių plotis	-15	-		
4. Angų plotis	+15	-		
5. Langų angų kraštų nuokrypiai nuo vertikalės	20	-		
6. Konstrukcijos ašių nuokrypiai nuo projektinių	10	10		
7. Mūro kampų ir paviršių nuokrypiai nuo vertikalės:				
vieno aukšto	10	10		
viso pastato (dviejų ir daugiau aukštų)	30	30		
8. Mūro siūlių storis:				
horizontalių	-2; +3	-2; +3		
vertikalių	-2; +2	-2; +2		
9. Mūro eilių nuokrypiai nuo horizontalės 10 m ilgio ruože	15	-		
10. Vertikalių sienos paviršių nelygumai pridėtos 2 metrų ilgio liniuotės ruože:				
netinkuojamo paviršiaus	5	5		
tinkuojamo paviršiaus	10	5		
11. Vėdinimo kanalų skerspjūvio matmenys	+/-5	-		

10. Mūrijimas

Mūras iš silikatinių plytų

10.1.1. Bendrieji reikalavimai

Visi konstrukciniai (perdangų atrėmimas ir pan.) sprendiniai turi būti pateikti projekto darbo brėžiniuose. Trumpainių eilės mūre mūrijamos tik iš sveikų plytų. Mūrinio pirmoji ir paskutinė eilės mūrijamos trumpainiais. Mūrijant daugiaeilę perrišimo sistema, po sijų atramomis, murtašiais, perdangų plokštėmis bei kitomis surenkamosiomis konstrukcijomis turi būti trumpainių eilės. Mūrijant vienaile perrišimo sistema, surenkamosios konstrukcijos gali būti remiamos į ilgainių eilės plytas.

Stulpai, 2,5 plytos storio ir plonesni tarpusieniai ir tarpangiai, mūrinės sąramos ir karnizai mūrijami trumpainių eilėmis tik iš sveikų plytų.

Pusines plytas ir plytų gabalus galima naudoti tik mūro užpildui ir mažai apkrautoms konstrukcijoms (pvz., sienų dalims po langais ir kt.) mūryti. Tokių plytų mūre gali būti ne daugiau kaip 10% bendro plytų kiekio.

Pastatų cokoliai mūrijami vienodos rūšies, neskaldytomis pilnavidurėmis plytomis. Cokolio viršutinė dalis išlyginama smulkiagrūdžiu betono mišiniu arba cementiniu skiediniu.

Plytų mūro horizontalių siūlių vidutinis storis turi būti 10...12 mm, vertikalių – 10 mm. Vertikalios ir horizontalios siūlės turi būti užpildytos skiediniu, išskyrus tinkuojamą mūrinį, kurių neužpildytų siūlių gylis turi būti ne didesnis kaip 15 mm, o kolonų vertikalių siūlių – 10 mm.

10.1.2. Mūro armavimas

Mūrai armuoti turi būti naudojama nerūdijanti armatūra arba ji turi būti apsaugota nuo agresyvios aplinkos poveikio cinkuojant ar atitinkamo storio kitais apsauginiais sluoksniais.

Armatūros tinklus reikia dėti ne rečiau kaip kas penkias paprastų plytų (65 mm storio) mūro eiles, kas keturias modulinių plytų (88 mm storio) eiles, kas tris keraminių blokelių mūro eiles ir kas tris-keturias silikatinių blokelių mūro eiles.

Tinklų armatūros skersmuo turi būti ne mažesnis kaip 3 mm. Armatūros skersmuo horizontaliosiose mūro siūlėse neturi viršyti:

- susikertant armatūros strypams 6 mm;
- armatūrai nesusikertant siūlėse 8 mm;

DOKUMENTO ŽYMUO	LAPAS	LAPŲ	LAIDA
296043-01-TP-SK.TS	21	63	0

- atstumas tarp tinklo strypų turi būti ne didesnis kaip 120 mm ir ne mažesnis kaip 30 mm. Siūlės storis turi viršyti armatūros skersmenį ne mažiau kaip 4 mm.

Armuojant mūrą išilgai, išilginiai armatūros strypai tarpusavyje suvirinami. Sujungiant išilginius strypus ne suvirinimo būdu lygaus paviršiaus armatūros strypų galai turi baigtis kabliais. Surišant tokius strypus viela sandūros ilgis turi būti ne trumpesnis kaip 20 strypų skersmenų.

Mūrijant su plonasluoksniu skiediniu rekomenduojama naudoti armatūros tinklelius, kurių strypų skersmuo 1,5 mm.

10.1.3. Deformacinės siūlės

Deformacinės siūlės sienose, sujungtose su gelžbetoninėmis ar plieninėmis konstrukcijomis, turi sutapti su siūlėmis šiose konstrukcijose.

Nuosėdžių siūlės turi būti įrengiamos visais atvejais, kai galimi nevienodi statinio pamatų nuosėdžiai.

Deformacinių siūlių išdėstymas ir konstrukcija turi būti pateikti projekto darbo brėžiniuose.

10.2. Mūrijimas neigiamoje temperatūroje

Pasirinktas mūrijimo būdas esant minusinei temperatūrai turi užtikrinti konstrukcijų stabilumą, tvirtumą ir jų statybos periodu, ir vėliau naudojant.

Neigiamoje temperatūroje galima mūryti:

- neužšalančiais, ne žemesnės kaip S5 stiprio markės skiediniais, kurie turi šalčiui atsparių cheminių priedų, nesukeliančių mūrijimo medžiagų korozijos (potašas, natrio nitritas, sumaišyti papildai ir pan.), kietėjančiais šaltyje nešildant;
- paprastais skiediniais, mūrinių dirbtinai šildant;
- užšaldymo būdu naudojant paprastus ne žemesnės kaip S1 markės skiedinius be cheminių priedų. Konstrukcijos elementai privalo būti pakankamai stabilūs ir tvirti;
- pirmojo mūro atitirpimo laikotarpiu (esant atitirpstančio skiedinio mažiausiam stipriui) ir tolesnio pastato naudojimo periodu.

Mūrinių konstrukcijų, statomų užšaldymo būdu, aukštis – iki 15 m.

Mūrijant neigiamoje temperatūroje, langų ir durų angų sienose gabaritai turi būti 5 mm didesni, negu numatyta brėžiniuose.

Priemonės, garantuojančios būtiną galutinį žieminio mūro stiprį (skiedinių markių didinimas, didesnio atsparumo plytų ir kitų dirbinių taikymas ar kai kuriais atvejais armavimas), turi būti nurodytos darbo brėžiniuose:

- mūrijant skiediniais su šalčiui atspariais priedais, nurodyti mūrijimo būdai naudojami mūro elementams, kurių laikomoji galia išnaudojama daugiau nei 90 %;
- mūrijant užšaldymo būdu, elementams, kurių laikomoji galia išnaudojama daugiau nei 70 %.

Daugiaaukščių pastatų (9 aukštų ir aukštesnių), statomų žiemą su šalčiui atsparių priedų turinčiais skiediniais, darbo brėžiniuose reikia nurodyti reikalaujamus tarpinius skiedinio stiprius skirtingoms statinio užbaigtumo pagal aukštus stadijoms. Žiemą naudojamų mišinių temperatūra, jeigu nenaudojama specialių prieššaltinių priedų, turi būti: kai oro temperatūra iki -10°C – ne žemesnė kaip 5°C, jeigu vėjo greitis didesnis kaip 5 m/s, skiedinio temperatūra turi būti padidinta iki 10°C. Jeigu oro temperatūra žemesnė kaip -10°C, mūrijimo darbų vykdyti negalima. Norint paruošti reikiamos temperatūros skiedinį, reikia pašildyti vandenį arba vandenį ir smėlį. Pašildyto vandens temperatūra turi būti ne aukštesnė kaip 80°C, o smėlio – 60°C.

Cheminiai priedai (natrio nitritas NaNO_2 , kalcio nitritas $\text{Ca(NO}_2)_2$, potašas K_2CO_3 , kalcio chloridas CaCl_2 , natrio chloridas NaCl) pridedami ruošiant skiedinių mišinius specializuotuose cechuose, nes juos reikia tiksliai dozuoti.

DOKUMENTO ŽYMUO	LAPAS	LAPŲ	LAIDA
296043-01-TP-SK.TS	22	63	0

Cheminių priedų kiekis mūro skiedinyje:

Priedai	Vidutinė paros temperatūra, °C	Kiekis cemento masės atžvilgiu, %
Natrio nitritas	0...-2	2...3
	-3...-5	4...5
	-6...-15	8...10
Potašas	iki -5	5
	-6...-15	10
Natrio nitritas + potašas	0...-2	1,5 + 1,5
	-2...-5	2,5 + 2,5
	-6...-15	5 + 5
Kalcio chloridas + natrio chloridas	0...-5	0,5 + 2
	-6...-15	2 + 4

Gali būti naudojami ir kiti cheminiai priedai, jų naudojimą suderinus su STPV.

Kalcio chloridas ir natrio chloridas didina mūrinio higroskopinę drėgmę ir jų paviršiuje išsiskyrus druskoms gali atsirasti baltų dėmių. Todėl kalcio ir natrio chloridai naudojami mūrijant pastatų požemines dalis (pamatus, atramines sienutes). Druskų tokiuose skiediniuose gali būti iki 4...7 % vandens masės. Mišinius su potašo arba natrio nitrito priedais leidžiama naudoti mūro darbuose (išskyrus apdailos mūra) su cementiniais (skiedinio grupė SIII) ir cementiniais-kalkių (kai kalkių tešlos ne daugiau kaip 0,3% cemento tūrio) mišiniais. Taip sumūrytas sienas galima tinkuoti.

Mišiniai su potašu, ypač jei jo yra daugiau, greitai kietėja. Kietėjimo intensyvumui sulėtinti į skiedinį reikėtų pridėti kietėjimo lėtiklių (pvz.. sulfitinio mielių raugo (SMR) 0,30...1,0% cemento masės).

Skiediniams šalčiui atsparų priedą natrio nitritą galima naudoti:

- statant drėgnus cechus, pirtis, skalbyklas ir kitas patalpas su didesniu oro drėgnumu, taip pat patalpas, kuriose oro temperatūra > 40°C;
- statant konstrukcijas, esančias kintamojo vandens lygio zonoje ar po vandeniu, kur nėra hidroizoliacijos.

Neleidžiamas skiedinių su natrio nitrito, potašo priedais sąlytis su galvanizuotomis įdėtinėmis detalėmis.

Skiediniai su potašo priedais negali būti naudojami sienoms iš silikatinių plytų žemesnės nei 100 markės ir žemesnės kaip F25 atsparumo šalčiui markės.

Jeigu, esant šaltam orui, mūro darbų išvengti negalima, patogiau naudoti skiedinius su prieššaltiniais priedais arba taikyti kitokias (sudaranti sąlygas skiedinių kietėjimo procesui) priemones.

Neigiamoje temperatūroje mūro konstrukcijas galima šildyti elektra, į horizontalias siūles įtaisant elektrodus (4...6 mm skersmens armatūrinio plieno strypus). Elektrodai prijungiami prie skirtingų 220...380 V įtampos kintamosios srovės fazių. Skiedinys šildomas 30...35°C temperatūroje, kol sukietėja iki 20% projekcinio stiprumo.

Šildant būtina vėdinti pastato patalpas, kad oro drėgmė jose būtų ne didesnė kaip 70%. Pastato šildomų išorinių mūro sienų temperatūra pastato viduje, 0,50 m aukščiau grindų, turi būti ne žemesnė kaip +10°C.

Mūrijant užšaldymo metodu skiedinys turi turėti tiek šilumos, kad jos pakaktų, kol skiedinys bus paklotas, apspaustas plytomis ir suformuotos normalaus storio siūlės.

Sušalusį, o po to atšildytą skiedinių mūro darbams naudoti neleidžiama.

Užšaldymo būdu draudžiama mūryti necentriškai gniuždomas konstrukcijas, konstrukcijas, kurios atšilimo metu bus veikiamos dinaminių apkrovų, kevalų, sienų ir stulpų iš laukakmenio betono, pamatų iš lauko akmenų.

Užšaldymo metodu išmūrytas mūrinys atšilimo metu turi būti stebimas ir imamas priemonių mūrinių konstrukcijų stiprumui ir stabilumui palaikyti.

DOKUMENTO ŽYMUO	LAPAS	LAPŲ	LAIDA
	23	63	0

11. Kokybė ir kontrolė

Vykdam mūro darbus, jie turi būti pastoviai kontroliuojami.

Surašomi dengtų darbų aktai:

- hidroizolacijai;
- detalių ir konstrukcijų (jei numatyta projekte) suvirinimo darbams;
- detalėms ir detalių antikorozinei apsaugai;
- sienų ir perdangų garo ir šilumos izolacijai;
- deformacinių ir temperatūrinių siūlių rengimui ir izoliavimui;
- pertvarų tarp butų konstrukcijoms;
- surenkamųjų gaminių atramoms;
- dūmtraukių ir vedinimo kanalų įrengimui.

Išorės mūro sienų įrengimo kontrolės procedūros surašytos lentelėje:

KONTROLIUOJAMA OPERACIJA	K* ir A*	KONTROLĖS BŪDAI	D*
1. PARUOŠIAMIEJI DARBAI			
-medžiagų priėmimas, kokybės kontrolė, sandėliavimas	Rangovas	vizualiai	
-sienų, angų, tarpuangių nužymėjimas, aukščių kontrolė	Rangovas	geodeziniais prietaisais	Geodezininkas
2. MŪRO DARBAI			
-mūrinio matmenų kontrolė	Rangovas	rulete	STPV
-mūrinio vertikalumo, horizontalumo, siūlių storio ir užpildymo kontrolė	Rangovas	matavimo prietaisais	STPV
-perdangų montavimo horizonto kontrolė	Rangovas	vizualiai	STPV
-saramų, sijų, laiptų ir kt. konstrukcijų atraminių paviršių paruošimas, atrėmimas	Rangovas	geodeziniais prietaisais	Geodezininkas
-garo, šilumos izoliacijos įrengimo kontrolė	Rangovas	vizualiai	STPV
-mūro sluoksnių sujungimas	Rangovas	vizualiai	STPV
-dūmtraukių, vedinimo kanalų įrengimo kontrolė	Rangovas	vizualiai	STPV

*K – kontroliuoja, A – atsako, D - dalyvauja

12. Mūro darbų priėmimas

Mūro darbus turi priimti Užsakovas prieš išmūrytą sieną tinkuojant, uždengiant šilumos izoliacija ar kitomis medžiagomis.

Priimant mūro darbus surašomi priėmimo aktai, prie kurių pridedama:

- darbo brėžiniai;
- paslėptų darbų aktai;
- išpildomosios geodezinės nuotraukos;
- laboratorinių tyrimų aktai;
- panaudotų medžiagų ir gaminių sertifikatai;
- statybos darbų žurnalas.

DOKUMENTO ŽYMUO	LAPAS	LAPŲ	LAIDA
296043-01-TP-SK.TS	24	63	0

PLYŠIŲ MŪRE INJEKTAVIMO DARBAI

1. Į plyšį, ne mažesniu, kaip sienos storis atstumu viena nuo kitos įvedama injekcinė užpildymo žarna. Injekcinę užpildymo žarną galima įvedinėti tankesniu, kaip sienos plotis atstumu, pagal poreikį bei prognozuojamas medžiagos išeigas. Injekcinės užpildomosios žarnos diametras – 18mm.

2. Įvedus injekcinę žarną plyšys bei paviršinės siūlės užtaisomos sandarinančiu mineraliniu skiediniu, užkertant kelią būsima injekciniai medžiagai pro jį ištekėti bei įtvirtinant injekcinę užpildomąją žarną.

3. Sukietėjus plyšį sandarinančiai mineralinei medžiagai, ant injekcinės užpildomosios žarnos užsukamas antgalis su atbuliniu vožtuvu, sujungiantis injekcinį antgalį su inekravimo įranga. Visi antgaliai paliekami su atidaryta sklende.

4. Siekiant sudrėkinti plyšio sienelės į plyšį iš apačios į viršų inekravojamas vanduo, siekiant sudrėkinti mūro konstrukciją plyšio kraštuose, kad ji iš inekravojamo skiedinio inekravijos metu neįgertų vandens, užkertant kelią medžiagos sklidimui plyšyje.



5. Pagal gamintojo nurodymus sumaišoma inekravimo medžiaga HASIT 270 Trasskalk-Verpressmortel (arba analogiška), bei membraninio siurblio pagalba, ne didesniu kaip 5 barai slėgiu, pradėdant nuo apatinio injekcinio antgalio per injekcines užpildomasias žarnas pompuojama į plyšį. Medžiaga į plyšį pompuojama tol, kol pakyla iki aukščiau įvestos injekcinės užpildomosios žarnos ir per ją išbėga. Medžiagai pradėjus tekėti per aukščiau į plyšį įvestą injekcinę užpildomąją žarną inekravimas sustabdomas bei uždaromas sklendės vožtuvas, kuris buvo užsuktas ant injekcinės užpildomosios žarnos. Inekravimas tęsiamas ten, kur medžiaga išbėgo – aukščiau esančiame injekciniame antgalyje. Procesas kartojamas tol, kol užpildoma visa siūlė.



6. Praėjus trims dienoms po atlikto inekravimo, iš plyšio pašalinamos injekcinės užpildomosios žarnos bei nuvalomas paviršius. Dirbant su kalkiniais injekciniais skiediniais galimas inekravijos pakartojimas (jei siūlė nebuvo užpildoma per vieną dieną). Atliekant inekravimo darbus rekomenduotina naudoti greit kietėjančius mišinius, (pavyzdžiui romancemento rišiklio skiedinius) siekiant sustabdyti įvairius inekravojamos medžiagos proveržius į sienos paviršius. Inekravimo darbai galimi esant ne žemesnei kaip +5 oC ir ne aukštesnei kaip 30 oC sienos temperatūrai. Medžiagą artimiausias 7 dienas reikia saugoti nuo užšalimo. Kadangi inekravojamosios medžiagos rišiklis – hidraulinių traso kalkių, jis puikiai tinka istorinių statinių tvarkomiesiems darbams bei terpei į kurią inekravojamas. Po 28 dienų sukietėjęs injekcinis skiedinys įgauna 2,5 N/mm² stiprį.

DARBŲ SAUGA

Atliekant darbus būtina naudoti apsauginius akinius arba veidą apsaugantį skydą, siekiant apsaugoti dirbančiuosius nuo galimo inekravojamų medžiagų patekimo į akis, ausis ar burną. Kadangi medžiaga, sumaišyta su vandeniu pasižymi dideliu šarmingumu – būtina apsaugoti odą nuo tiesioginio kontakto su ja. Rekomenduojama darbų atlikimo metu dėvėti gumines pirštines.

Medžiagai patekus ant odos reikalinga nedelsiant plauti švariu vandeniu, o patekus į akis – kaip galima ilgiau skalauti švariu vandeniu ir kreiptis į gydytoją.

Dirbantieji privalo būti instruktuoti dėl darbo su elektriniais bei slėginiais įrenginiais. Darbus turi atlikti specializuota įmonė, naudojanti specialią inekravimui skirtą įrangą.

DOKUMENTO ŽYMUO	LAPAS	LAPŲ	LAIDA
296043-01-TP-SK.TS	25	63	0

TS 04. SURENKAMŲ GELŽBETONINIŲ GAMINIŲ MONTAVIMO DARBAI

1. Bendrosios nuostatos

Statinio konstrukcijų montavimo darbai vykdomi pagal projekto sprendinius, statybos darbų technologinius projektus (toliau SDTP) ir šių statybos taisyklių reikalavimus. Statybiniams gaminiams ir konstrukcijoms tiekti sudaromos sutartys su gamintojais, kurių produkcija yra sertifikuota arba atitinka kokybės rodiklius. Surenkamieji betono ir gelžbetonio gaminiai į statybvietes transportuojami darbo padėtyje (išskyrus kolonas ir kai kuriuos kitus gaminius). Jei galima, dar neiškrovus gaminių iš transporto priemonės, statybos vadovas patikrina ar gaminiai atitinka važtaraštyje pateiktą informaciją: gaminių markę, jų kiekį, kokybę, techninės kontrolės antspaudus. Tuo atveju, kai pastebima gaminių defektų, surašomas defektų aktas ir informuojamas gamyklos atstovas. Sprendžiamas defektuoto gaminio pakeitimo klausimas. Statybvietėje gaminiai, prisilaikant sandėliavimo taisyklių arba gamyklos gamintojos rekomendacijų, sandėliuojami numatytose vietose. Rietuvėse tarp gaminių dedami mediniai tašai. Tašai rietuvėje dedami vienoje vertikaloje. Tarpai tarp rietuvių - 0,2 m, o 0,7 m pločio takai daromi kas dvi rietuvės. Į rietuves kraunami pamatų blokai, kolonos be gėmių, pokraninės sijos, perdangų ir denginių plokštės, laiptatakliai. Didžiausias rietuvių aukštis turi būti atitinkamai ne daugiau kaip: pamatų blokų –2,25 m, perdangų ir denginių plokščių –2,5 m, laiptatakų – 1,2 m. Kolonų be gėmių rietuvėje turi būti ne daugiau kaip keturios. Gaminiai sandėliuojami darbo padėtyje taip, kad matytųsi gamyklos ženklai. Montuojant surenkamąsias konstrukcijas, visose montavimo stadijose reikia užtikrinti jau sumontuoto statinio dalies pastovumą. Montuojant atskirus elementus, prieš atkabiant juos nuo kėlimo mechanizmo kablo, būtina laikinai įtvirtinti. Laikinas įtvirtinimas turi būti toks, kad esant reikalui, būtų galima patikslinti montuojamos konstrukcijos padėtį ir pagal projekto reikalavimus įrengti sujungimo mazgus.

2. Statinių antžeminių gelžbetoninio konstrukcijų montavimas

Montuojant surenkamąsias gelžbetonines konstrukcijas, visose montavimo stadijose reikia užtikrinti jau sumontuotos statinio dalies pastovumą. Montuojant, atskiri elementai, prieš atkabiant nuo kėlimo mechanizmo kablo, laikinai įtvirtinami. Laikinasis fiksavimas turi būti toks, kad vėliau būtų galima patikslinti montuojamų konstrukcijų padėtį ir atlikti sandūros įrengimą. Kai gelžbetoniniai elementai galutinai sutvirtinami, jų įdėtines detales suvirinant, galima montuoti kelių aukštų konstrukcijas, sandūrų neužmonolitinant. Tuo atveju projekte turi būti pateikti reikalingi konstrukcijų montavimo, sujungimo ir sandūrų užmonolitinimo sprendiniai. Kitą aukštą galima montuoti, kai yra sutvirtinti visi sumontuoti elementai ir sandūrų užmonolitinimo betonas pasiekia SDTP nurodytą stiprį. Gelžbetoninių konstrukcijų sandūroms užtaisyti betono klasė, jei projekte nėra specialių nurodymų, turi būti tokia pat kaip montuojamų gaminių betono klasė. Ruošiantis konstrukcijų montavimo darbams, pastato išilginės ir skersinės ašys ant cokolio pažymimos aliejiniais dažais, surašomas aktas. Fiksuojamas montavimo horizontas. Montuojant sijas, sąramas, santvaras, perdangas, stogo plokštės būtina išlaikyti reikiamą gaminio atrėmimo ant atramos dydį. Minimalūs konstrukcijų atrėmimo dydžiai pateikiami projekto brėžiniuose. Cementinio skiedinio sluoksnio storis nustatomas pagal pamatų montavimo geodezinę nuotrauką arba niveliuojant pamatų dugną. Skiedinio stiprio klasė turi būti ne žemesnė už kolonų betono klasę.

Perdangų plokščių nuokrypiai nuo simetrijos ašies angos perdengimo kryptimi, kai plokštės ilgis:

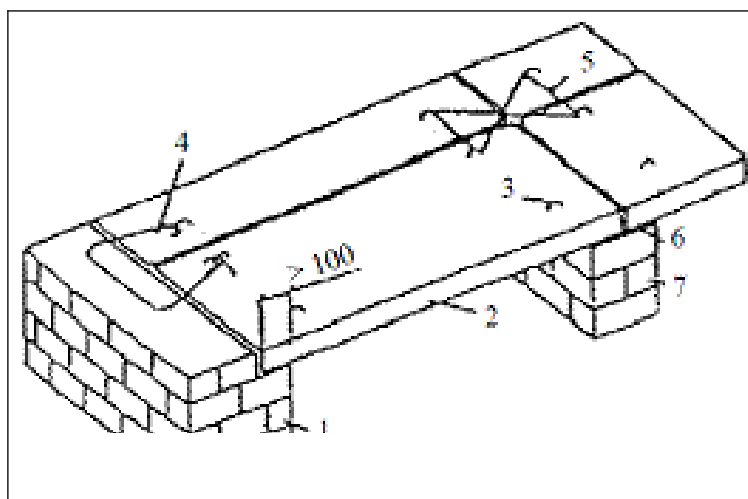
- 2.1. iki 4,0 m 5 mm;
- 2.2. nuo 4,0 iki 8,0 m 6 mm;
- 2.3. nuo 8,0 iki 16,0 m 8 mm.

Dviejų gretimų (neįtemptų) perdangos plokščių matomų paviršių altitudžių skirtumas, kai plokščių ilgis:

- 2.4. iki 4,0 m 8 mm;
- 2.5. nuo 4,0 iki 8,0 m 10 mm;
- 2.6. nuo 8,0 iki 16,0 m 12 mm.

Montuojant perdangų plokštes ant mūrinių sienų (5 pav.), horizontalusius paviršius išlyginamas cementiniu skiediniu. Kiaurymėtos perdangų plokštės ant mūro sienų turi remtis ne mažiau kaip 10 cm. Ant išorinių sienų rekomenduojama remti plokščių atviruosius galus. Plokštės inkaruojamos į sienas ir tarpusavyje pagal statinio projekte numatytus sprendimus. Išvalytos siūlės tarp plokščių bei tarp plokščių ir sienų užmonolitinamos projekte nurodytos stiprio klasės cementiniu skiediniu.

DOKUMENTO ŽYMUO	LAPAS	LAPŲ	LAIDA
296043-01-TP-SK.TS	26	63	0



5 pav. Kiaurymėtųjų plokščių montavimas ant mūro sienų (1 - išorinė mūro siena; 2 - plokštė; 3 - montavimo kilpos, 4 - strypas, jungiantis plokštes su siena; 5 - plokščių jungimas vienos su kita armatūrine viela; 6 - skiedinio paklotas, 7 - vidaus siena)

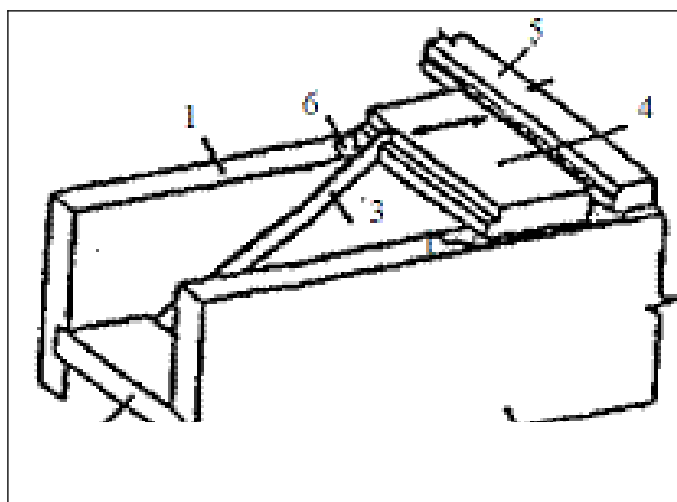
Laiptatakliai ir kito aukšto laiptų aikštelės montuojamos vienu srautu su perdangų plokštėmis ir tvirtinamos pagal projektą prie atramų.

Leistinos laiptatakių ir laiptų aikštelių montavimo nuokrypos:

- 2.7. Sijų viršaus geometrinės ašies nuokrypiai nuo nužymėjimo ašies 6 mm.
- 2.8. Pakopų nuo horizontalės nuokrypiai 2 mm.
- 2.9. Dviejų metrų ilgio liniuotės, padėtos ant laiptų, prošvaisa ne didesnė kaip 2 mm.
- 2.10. Dviejų gretutinių laiptų aikštelių aukščio skirtumas 10 mm.
- 2.11. Pakopos paviršiaus nelygumai ne didesni kaip 4 mm.

Pakopų matmenų nuokrypiai, kai elemento ilgis iki 4,0 m:

- pagal plotį ± 3 mm;
- pagal aukštį ± 2 mm.



7 pav. Laiptų montavimas mūriniame pastate (1 – mūrinė laiptinės siena, 2 – laiptų aikštelė, 3 – šablonas, 4 – montuojama laiptų aikštelė, 5 – perdangos plokštė, 6 – skiedinio paklotas)

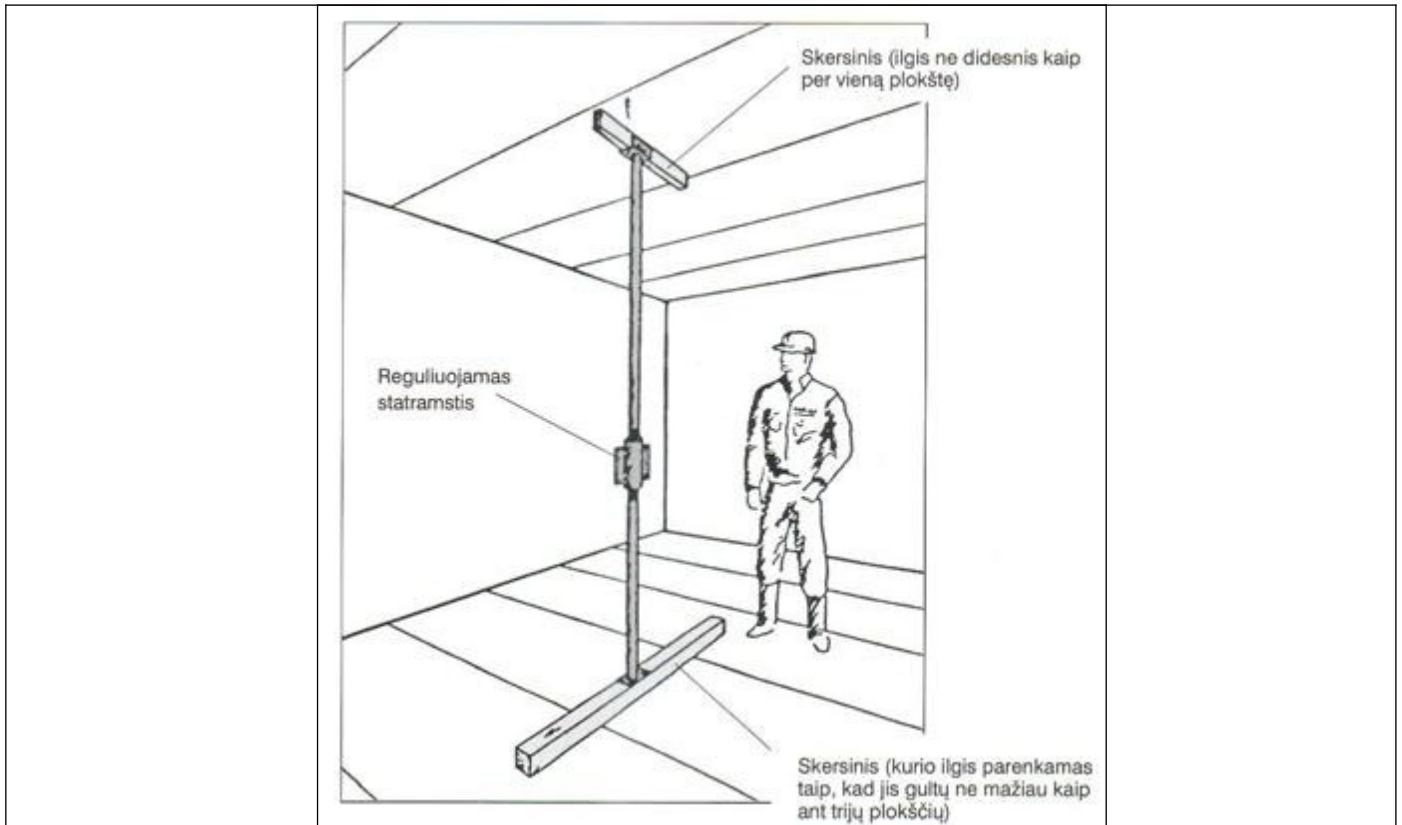
Leistini konstrukcijų montavimo nuokrypiai:

Konstrukcijų nuokrypiai	Nuokrypiai, mm
1. Sienų ir pertvarų ašių nuokrypiai nuo projektinių apatiniame pjūvyje	+ 5
2. Sienų ir pertvarų plokštumų nuokrypiai nuo vertikalės viršutiniame pjūvyje	+ 5
3. Sienų ir pertvarų atraminių paviršių altitudžių skirtumas aukšto ribose	iki 10
4. Perdangos plokščių viršaus altitudžių skirtumas aukšto ribose	iki 10
5. Dviejų gretimų perdangos plokščių aukščių skirtumas sandūroje	iki 5
6. Išorės sienų plokščių horizontalių ir vertikalinių kraštinių, sudarančių fasado kryžminę sandūrą,	ne

DOKUMENTO ŽYMUO	LAPAS	LAPŲ	LAIDA
296043-01-TP-SK.TS	27	63	0

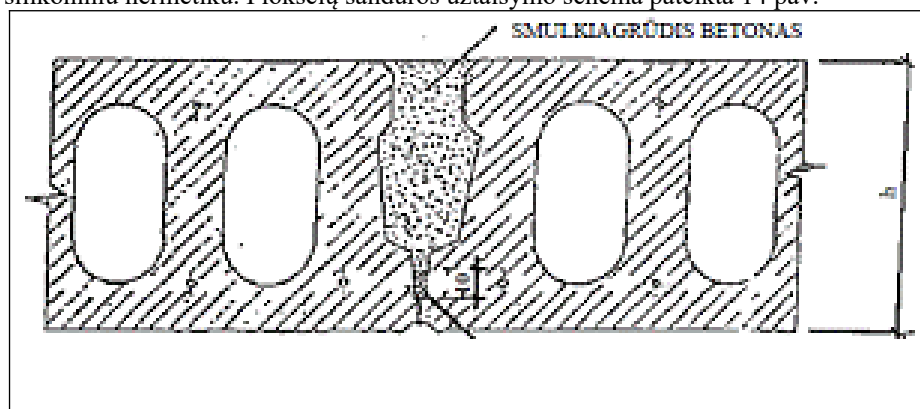
nesutapimas	daugiau 10
7. Sienų plokščių kraštinių, sudarančių vieną plokštumą, nesutapimas	0
8. Tarpai tarp išorės sienų plokščių iš fasado pusės daromi pagal projektą, bet:	
- ne mažesni kaip	10
- ir ne didesni kaip	20

Gaminant tuštymėtas įtemptai armuotas plokštes, susiformuoja statybinė pakyla. Šis plokštės išlinkis gali būti nevienodas (leistinų nuokrypų ribose). Kad to būtų išvengta, montuojamos plokštės ties viduriu remiamos ant niveliuotų, skersai padėtų medinių sijų. Reguluojami sijų statramsčiai išdėstomi kas 2-3 m (13pav.). Montuojant stebima, kad plokščių galai nebūtų pasikėlę nuo atramų (gelžbetoninių sijų). Ant didesnio išlinkio plokščių uždedama laikina, neviršijanti projektinės, apkrova. Sumontavus plokštes išvalomos siūlės, sudedama inkaravimo armatūra ir siūlės užmonolitinamos smulkiagrūdžiu C30/37 klasės betonu.



13 pav. Perdangos plokščių lyginimo schema

Užmonolitinant betono mišinys tankinamas giluminiu vibratoriumi, kurio galvutės skersmuo - 20 mm. Prieš siūlių užmonolitinimą plokščių sandūros apatinė siūlė sandarinama "Makrofleks" putomis, naudojant specialų antgalį. Siūlių apatinė dalis užsandarinama silikoniniu hermetiku. Plokščių sandūros užtaisymo schema pateikta 14 pav.



14 pav. Plokščių sandūros užtaisymo schema.

DOKUMENTO ŽYMUO	LAPAS	LAPŲ	LAIDA
296043-01-TP-SK.TS	28	63	0

Kiaurymėtos plokštės kabinamos specialia traversa. Visi kiti gelžbetoniniai gaminiai kabinami lyninėmis pakabomis 45° kampu. Surenkamųjų kolonų montavimo kontrolės schema pateikta 2.15 lentelėje
Surenkamųjų kolonų montavimo kontrolė:

Kontroliuojama operacija	A* ir K*	Kaip atliekama kontrolė	*
1. Paruošiamieji darbai			
- konstrukcijų patikrinimas	SV	rulete	P
- pamato lizdo ašių ir aukščių nužymėjimas	SV	geod. prietaisais	
- ašių nužymėjimas ant kolonų	SV	rulete	
2. Konstrukcijų montavimas			
- elementų laikinas įtvirtinimas, išlyginimas	SV	geod. prietaisais	
- elementų pastovus įtvirtinimas	SV	geod. prietaisais	
- konstrukcijų įtvirtinimo kontrolė	SV	geod. prietaisais	
3. Dokumentų įforminimas			
- įrašai statybos darbų žurnale	SV		P
- konstrukcijų montavimo kontrolinės geodezinės nuotraukos	G SV,		P
- sandūrų laboratoriniai tyrimai (jei reikia)	Lab.	lab. prietaisais	V

*A – atsako, *K – kontroliuoja, *D – dalyvauja.

3. Surenkamųjų perdangos plokščių montavimas

Kiaurymėtos perdangos plokštės" projektuojamos ir gaminamos nepertraukiamo formavimo būdu, pagal užsakovo pateiktą perdangų planą su nurodytomis angomis.

Gamykloje pagaminti gaminiai paženklinami: pagaminimo data, identifikacijos Nr. (jeig reikalaujama užsakyme), svorio specifikacija, apkrovos dydis. Kiekvienas gaminytis turi gamyklos kokybės kontrolės ženklą pagal sankcionuotą patikrinimą.

Perdangos plokštės, neturinčios tokio paženkinimo negali būti montuojami.

Leidžiamos gaminio tolerancijos gali šiek tiek padidinti gaminio svorį. Sprendžiant, kokia krano galia reikalinga, reikia į tai atsižvelgti. Be to, parenkant kraną reikia atsižvelgti ir į kėlimo įrangos nuosavą svorį.

Kėlimo įrenginį (traversą) rekomenduoja ir pagal sutartį išnuomoja perdangos plokščių gamintojas, netipiniams gaminiams kelti kiekvienu atveju pateikiama atskira rekomendacija.

Plokščių iškrovimas paprastai atliekamas specialiu kėlimo prietaisu - traversa, kurią sudaro keliamoji sija su 2 kėlimo griebtuvais. Kėlimo griebtuvų padėtis ant keliamosios sijos pritaikoma plokštės ilgiui. Laisvieji plokštės galai negali būti išsikišę iš griebtuvo daugiau kaip 1,2 metro Prikabinant kėlimo griebtuvą prie plokštės, reikia būti labai atidiems. Patikrinkite, ar plokštės užkabinimo zona nesugadinta ir pasirūpinkite, kad griebtuvas sugriebtų plokštę kaip reikiant Iškrovimo metu būtina naudoti apsaugines grandines. Šis reikalavimas neprivalomas, jei plokštės iškraunamos iš autotransporto priemonės tiesiog specialiai iškrovimui skirtoje aikštelėje ir nekeliamos į didesnę, kaip 2,5 m aukštį.

Pažeidimai gali atsirasti pakrovimo ar pervežimo metu. Apie pažeidimus ir defektus montavimo komanda praneša montavimo vadovui, kuris juos apžiūri ir imasi atitinkamų veiksmų.

Pažeidimai, tokie kaip stiprūs sutraiškymai, įlaužimai tokie dideli, kad matosi armatūra, platūs įskilimai ir t.t., gali būti gaminio laikomosios galios sumažėjimo ženklas. Tokiu atveju plokštės montuoti negalima ir apie tai reikia pranešti statybos vadovui. Smulkūs pažeidimai gali būti pataisomi statybos aikštelėje, jei asmuo, apžiūrintis pažeistą gaminį, turi pilną kompetenciją patikimai nustatyti kad pažeidimai nėra pavojingi. Jei smulkūs pažeidimai pastebimi dažnai, statybos darbų vadovas praneša apie tai gamintojui. Apie visus perdangos plokščių pažeidimus, didelius šoninius įlinkius ir nenormalius išlinkimus į viršų statybos darbų vadovas taip pat privaloma pranešti gamintojui.

Tarpinis sandėliavimas statybos aikštelėje paprastai nereikalingas, nes gaminiai montuojami tiesiai iš sunkvežimio. Jei tarpinis sandėliavimas yra reikalingas, tam tikslui reikia paruošti horizontaliai išplanuotą aikštelę. Gaminiai į rietuves kraunami ne daugiau kaip po 6 - 8 vienetus ir atraminius tašelius dėti vertikaliėje viena virš kito. Plokštės galai nuo atraminių tašelių gali būti išsikišę max 40cm.

Kiaurymėtos perdangos plokštės dažniausiai keliamos specialiu kėlimo prietaisu - traversa. Kėlimo metu, būtina naudoti prie griebtuvų esančias apsaugines grandines, užtikrinančias saugų gaminio kėlimą ir jo sugriebimą netikėtai atspalaidavus griebtuvams. Grandinės negali būti atkabinamos, kol plokštė neatsiduria tiesiai virš atraminio paviršiaus.

DOKUMENTO ŽYMUO	LAPAS	LAPŲ	LAIDA
296043-01-TP-SK.TS	29	63	0

Nuėmus apsaugines grandines, olokštę galima šiek tiek pakelti į viršų, norint pareguliuoti jos padėtį. Susiaurintos plokštės, plokštės su nišomis kėlimo zonoje ar plokštės, kurios dėl kokios nors kitos priežasties negali būti keliamos griebtuvu, turi būti keliamos už specialiai jose įbetonuotų kilpų, kėlimo diržais ar kitu gamintojo rekomenduotu būdu. Šiuo atveju dažniausia naudojami supintos vielos diržai ar juostiniai diržai lokščių galai kėlimo metu gali išsikišti iš griebtuvo daugiausiai 120 cm.

Prieš montuojant plokštes, reikia patikrinti atraminio paviršiaus lygumą. Jei atraminis paviršius nelygus, nelygumus reikia pašalinti ar išlyginti. Didelių ir sunkiai pašalinamų nelygumų atveju, apie tai reikia informuoti statybos darbų vadovą, kuris priima reikiamą sprendimą. Atrėmimo paviršiu išlyginti gali būti naudojami plastmasiniai ar metaliniai (50x100) išlyginimo tarpikliai nuo 1 iki 10 mm storio. Tačiau reikia atkreipti dėmesį į tai, kad jie turi būti padėti ne mažiau kaip po trimis plokštės vertikaliosiomis briaunelėmis, o tarpelis po plokšte užpilamas smulkiagrūdžiu betonu. Kiaurymėtos plokštės neturi skersinės ir kirpimą laikančios armatūros, todėl būtina laikytis anksčiau nurodytų reikalavimų. Jei montavimo metu reikia perdengti ilgatarpangį (virš penkių plokščių šalia viena kitos), prieš tai reikia sužymėti markeriu plokščių atramose jų projektines padėtis. To neatlikus, montavimo metu galime per daug suglausti plokštę prie plokštės ir pabaigoje gali likti neprojektinė siaura, bet neuždengta anga.

Montuotojai pasitinka pakeltą plokštę ir nukreipia ją į reikiamą padėtį virš atraminio paviršiaus bei atkabina apsaugines grandines. Gaminys nuleidžiamas į projektinę padėtį pagal geriausioje vietoje esančio montuotojo signalą. Prieš plokštę atkabinant nuo krano, patikrinama jos šoninė padėtis ir atraminio paviršiaus ilgis. Minimalus atraminio paviršiaus ilgis yra: ant mūro - 10 cm, betono ar metalo - 8 cm.

Montuojant susiaurintą plokštę, reikia stengtis, kad pjautas jos kraštas gultų prie sienos. Jei to atlikti negalima, turime tarp sveikos plokštės krašto ir pjautos plokštės krašto palikt maždaug 2 cm tarpą, kad galėtume suformuoti siūlę, nesiskiriančią nuo kitų siūlių.

Skirtingi išlinkimai į viršų tarp gretimų plokščių gali atsirasti dėl visos eilės veiksnių: plokščių sandėliavimo, transportavimo, greta esančių plokščių skirtingo ilgio ir t.t. Jei šie nelygumai apatinėje perdangos pusėje viršija leistinus dydžius - 5 mm, juos būtina sumažinti. Daugeliu atvejų tai galima atlikti reguliuojamais statramsčiais sukeliant į viršų žemiausiai esančią perdangos dalį iš apačios į optimalų lygį pagal apatinį gretimą gaminio kraštą. Tokioje paretoje padėtyje perdanga išlaikoma, kol pilnai sukietėja užpiltos siūlės. Sukeliant plokštę, reikia žiūrėti, kad jos galai nepasikeltų nuo atraminio paviršiaus. Kai sukėlimo į viršų nepakanka, labiausiai į viršų išlinkusi plokštė, gali būti spaudžiama iš viršaus uždėjus ant jos reikiamą krūvį. Plokščių išlinkio suvienodinimui dar gali būti naudojamas suveržimo įrenginys. Jis įstatomas iš viršaus įsiūlę tarp gretimų plokščių toje vietoje, kur didžiausias išlinkių skirtumas ir uždėjus plokšteles iš apačios ir viršaus suveržiama. Suveržimo prietaisas paliekamas toje vietoje, kol sandūros cemento skiedinys pasiekia reikalingą stiprumą.

Plokščių ryšių kiekis ir įrengimo būdai yra nurodomi kiekviename projekte individualiai, kadangi šį veiksnių apsprendžia visa eilė skirtingų faktorių. Projekte nurodomi ryšių įrengimo mazgai, jų vietos perdangoje bei užbetonavimo ypatumai. Dažniausia ryšiai įrengiami plokščių galuose ties atramomis. Jei perdanga dirba kaip diafragma ryšiai (inkarai) gali būti įrengiami ir su išilginėmis sienomis.

Tarp plokščių esančias montazines siūles ir plokščių galus ties atramomis reikia užtaisyti smulkiagrūdžiu C 25-45 klasės betonu. Betonas sutankinamas giluminiu vibratoriumi (galvutės diametras 20 mm).

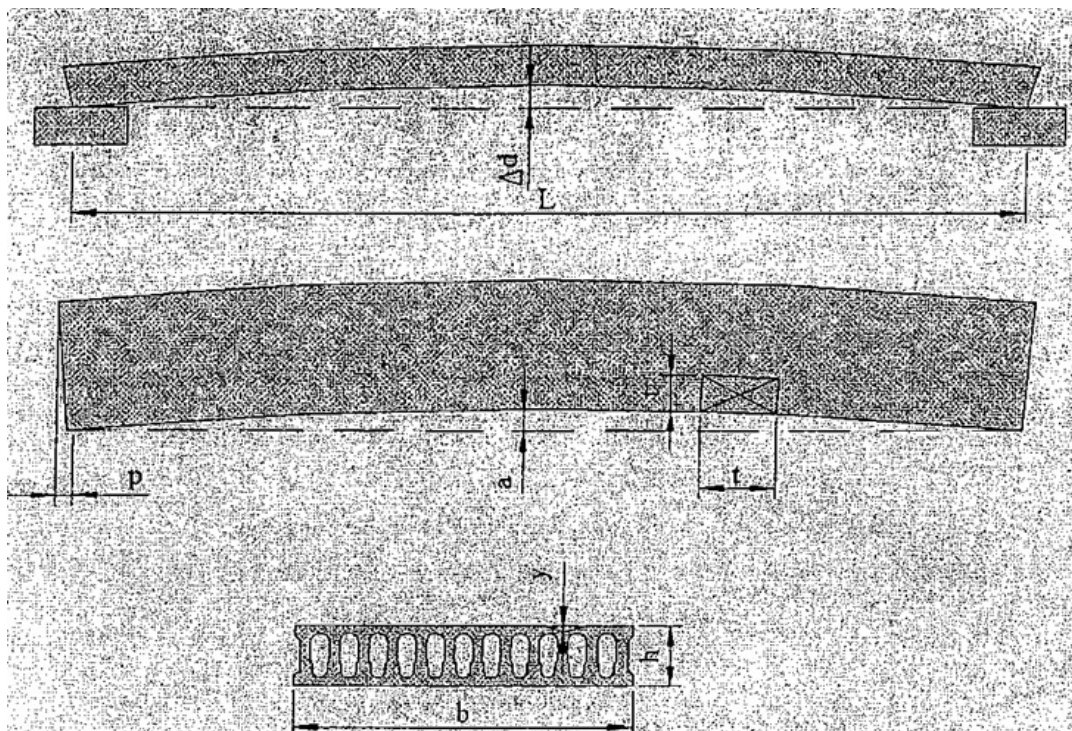
Smulkiagrūdžio betono sudėtis:

Cementas CEM 42,5	-	400 kg;
Frakcinis žvyras 2÷8 mm	-	810 kg;
Smėlis	-	740 kg;
Vanduo	-	110 kg.

Prieš siūlių užmonolitininimą smulkiagrūdžiu betonu, plokščių apatinė siūlės dalis, jei tarpelis tarp plokščių didesnis nei 5 mm, užsandarinama "Makroflex" putomis. Iš apačios siūlė užsandarinama silikoniniu arba akriliniu hermetiku (pastarąjį darbą atlieka apdailininkai).

Ypatingą dėmesį reikia atkreipti užbetonuojant plokščių galus ties atramomis. Užpilamas betonas, kuris subėga į plokštės tuštumas, turi baigtis atramos plotyje. Tai reiškia, kad plokščių kiaurymės, esančios galuose, prieš užbetonavimą turi būti užsandarintos ties atrėmimo pabaiga.

DOKUMENTO ŽYMUO	LAPAS	LAPŲ	LAIDA
296043-01-TP-SK.TS	30	63	0



Reikia neužmiršti, kad siūlėje, kur susiduria sveika ir išilgai pjauta plokštė, prieš užpilant turi būti uždėtas klojinys, leidžiantis suformuoti atitinkamą griovelį plokščių apačioje.

Montuodami plokštes žiemą, būtina nuvalykite sniegą ir ledą nuo plokščių ir jų atraminių paviršių. Siūlių užpildymo betoną rinkitės tokios kokybės ir su tokiais priedais, kad būtų galima teisingai ir kokybiškai atlikti darbus. Jei neužtenka prieššaltinio priedo, užmonolitintą vietą reikia uždengti ir šildyti. Kai betonavimo darbai užbaigti, patikrinkite, ar drenažo skylutės, esančios plokščių apačioje, neužakę.

Perdangos plokščių tolerancijos:

Ilgis (L)	±15 mm arba L/1000 (didesnis)
Storis (h)	±5 mm arba h/40 (didesnis)
Plotis (b) sveikai plokštei	±0 mm; -6 mm
siaurai plokštei	±15 mm
Plokštės galo statmenumas (p)	±10 mm
Išlinkis prieš montavimą (Δd) ¹	±6 mm arba L/1000
Persimetimas (a)	±10 mm arba L/1000

Viršutinio paviršiaus nelygumas skersine kryptimi pridėjus 0,5 m ilgio liniuotę (y)²

±10 mm

Angos (t)

Išpjautos šviežiam betone

±50 mm

Išpjautos sukietėjusiam betone

±15 mm

Leistini montuojamų perdangos plokščių nuokrypiai nuo simetrijos ašies angos perdengimo kryptimi, kai plokštės

ilgis:

iki 4 m

5mm

nuo 4 iki 8 m

6mm

Montuojant perdangos plokštes būtina išlaikyti reikiamą gaminio atrėmimo ant atramos dydį.

Angų įrengimas surenkamose perdangų plokštėse.

Būsimų angų perimetru plokštėse gręžiamos skylės. Po to atsargiai dalimis iš angos išimamas betonas ir nupjaunama armatūra. Negalima pažeisti iš anksto įtemptos darbo armatūros Angas kirsti tik per plokščių tuštumas. Angos plokštėse gali būti tik brėžiniuose pažymėtose vietose brėžiniuose nurodytų matmenų.

DOKUMENTO ŽYMUO	LAPAS	LAPŲ	LAIDA
296043-01-TP-SK.TS	31	63	0

TS 05. GRINDŲ ĮRENGIMO DARBAI

10.1. Bendrieji nurodymai

Grindų įrengimas susideda iš pagrindo, paruošiamųjų sluoksnių įrengimo, grindų betonavimo ir dangos įrengimo. Įrengiant grindis, būtina vadovautis STR 2.05.13:2004 reikalavimų.

Prieš pradėdant grindų įrengimo darbus, Rangovas turi pateikti statybos techniniam inžinieriui patvirtinti naudojamų medžiagų pavyzdžius naudotinus grindų dangoms (dangas, skysčius izoliuojančias, garso ir šilumą izoliuojančias medžiagas). Statybos techniniam inžinieriui paprašius, rangovas turi paruošti grindų įrengimo pavyzdį, kurio išmatavimai ne mažesni kaip 600x600mm.

Iki grindų įrengimo pradžios turi būti atlikti visi paruošiamieji darbai, suklotos visos pogrindžio komunikacijos, įrengtos deformacinės siūlės prie kanalų, duobių, atlikti jų aprėminimai ir pan.

10.2. Reikalavimai statybos (montavimo) darbams

Pagrindo paruošimas

1. Betoninių grindų kokybė labai priklauso nuo pagrindo kokybės. Betoninės grindys gali būti įrengiamos ant grunto arba betono pagrindo.

2. Grindų konstrukcija turi būti pateikta projekte, nurodant šilumos bei garso izoliavimą, higieninius ir priešgaisrinius reikalavimus, izoliavimą nuo vandens skvarbos, apkrovas į laikančiuosius elementus ir grindų dangą.

3. Grunto pagrindas po betoninėmis grindimis turi būti paruoštas taip, kad neatsirastų deformacijų nuo apkrovų bei temperatūros arba drėgmės pokyčių.

4. Įrengiant grunto pagrindus, atliekamas vertikalusis žemės planiravimas, nuimamas viršutinis dirvos sluoksnis, iškasami silpno grunto plotai ir užpilami smėliu, žvyru arba skalda, kruopščiai sutankinant. Užpilo atmaina turi būti nurodyta projekte.

Temperatūra, vykdant pagrindų įrengimo žemės darbus, negali būti žemesnė kaip 0°C.

Tankinamame grunte negali būti sušalusių gabalų, sniego ir ledo priemaišų.

5. Užpildas turi būti pilamas 150 mm storio sluoksniais, tankinant vibraciniu įrengimu. Supylus ir stankinus du užpildo po 150 mm storio sluoksnius, turi būti matuojamas grunto sutankinimo koeficientas, kurio reikšmė turi tenkinti projekto reikalavimus.

Jei ruošiamo grindų pagrindo kontroliuojamų parametrų reikalavimai atitinka projektinius, pilamas ir sutankinamas trečiasis 150 mm storio užpildo sluoksnis.

Grunto sutankinimo kokybė turi būti kontroliuojama kas 0,3 m, t.y. kas du užpildo sluoksniai.

6. Ant paruošto pagrindo (išskyrus atvejus, kai užpilas yra smėlis) pilamas 3-5 cm storio išlyginamasis smulkaus smėlio sluoksnis.

Įvykdžius grunto užpylimo ir sutankinimo darbus, statybos darbų žurnale užpildomas paslėptų darbų aktas.

8. Jeigu numatyta projekte, tarp pagrindo ir betono grindų klojama izoliacinė medžiaga (membrana), kuri turi padengti visą pagrindo plotą. Naudojant polietileno plėvelę, jos kraštai turi persidengti ne mažiau kaip 150 mm.

Bet koks pagrindas prieš betonuojant turi būti švarus.

9. Įrengiant grindis ant betoninio pagrindo, prieš betonavimo darbus pagrindo paviršius šepetiais turi būti paširkštintas. Šiurkštinant susidariusios dulкės turi būti pašalintos.

Ant betoninio grindų pagrindo esančios tepalo dėmės šalinamos specialiomis priemonėmis.

10. Betoninis pagrindas prieš klojant betono mišinį turi būti sudrėkintas. Jeigu toks pagrindas ilgai buvo sausoje aplinkoje, jo drėkinimas gali užtrukti iki vienos paros. Prieš betonavimą nuo pagrindo pašalinami vandens likučiai.

11. Šilumos ir garso izoliavimo vienetinės medžiagos ant išlyginto pagrindo turi būti sudėtos be tarpų. Dedant du tokių medžiagų sluoksnius reikia sudėti taip, kad plokščių siūlės persidengtų.

12. Betoninės grindys nuo sienų, kolonų ir kitokių konstrukcijų atskiriamos tarpinėmis iš medžio plaušo plokščių (minimalus storis 16 mm), polistireno (minimalus storis 20 mm). Sukietėjus betonui, tarpinės nupjaunamos iki grindų paviršiaus, o kai grindų kraštai sandarinami mastikomis, tarpinės iki sandarinimo gylio pašalinamos.

Klojinių ruošimas

1. Betoninėse grindyse klojiniais suformuojamos deformacinės ir technologinės siūlės, suskirstancios grindis į mažesnius plotus. Klojiniai taip pat yra ir kreipiamosios vibrosijos, todėl nuo jų labai priklauso betoninių grindų kokybė.

2. Deformacinių ir technologinių siūlių padėtis ir konstrukcija turi būti nurodyta projekte.

3. Kreipiamosioms įrengti naudojama mediena, metalo kampuočiai, specialūs metalo profiliai. Kreipiamųjų viršus turi būti kiek galima siauresnis. Jeigu jis bus per platus, betonas kaupsis ant jo ir gausis neteisingas sluoksnio aukštis. Norint to išvengti, ant kreipiamųjų tvirtinami metalo kampuočiai.

DOKUMENTO ŽYMUO	LAPAS	LAPŲ	LAIDA
296043-01-TP-SK.TS	32	63	0

4. Montuojant klojinius (kreipiamasias), turi būti kontroliuojama jų padėtis. Jei suklotas betono mišinys bus vakuumuojamas, turi būti įvertintas betono nuosluogis dėl to, kad vakuumavimo metu atsiurbiamas dalis mišiniui ruošti sunaudoto vandens. Vakuumuojant betonas suslūgsta:

- 2 mm, kai betono sluoksnio storis 100 mm;
- 3 mm, kai betono sluoksnio storis 200 mm;
- 4 mm, kai betono sluoksnio storis 300 mm.

5. Įrengus pagrindą ir sumontavus klojinius (kreipiamasias), statybos darbų žurnale turi būti surašomi paslėpiamųjų darbų aktai ir sudaromos kontrolinės geodezinės nuotraukos.

6. Betonuojant monolitines grindis galima naudoti pakeliamas kreipiamasias. Kreipiamųjų laikiklių plastikinės kojelės tvirtinamos prie pagrindo ir jos lieka betone. Betonuojant monolitines grindis lauke, būtina apsaugoti betoną nuo saulės spindulių, lietaus ir kitokių veiksnių, kurie gali pakenkti betono struktūros formavimosi procesui.

7. Betonuojant grindis, ant betoninio pagrindo betonuojamo baro plotis dažniausiai yra 4-6 m. Betonuojamų sekcijų ilgis priklauso nuo darbo dienos našumo.

8. Viršutinis grindų, betonuojamų ant betoninio pagrindo sluoksnis turi būti kiek galima vienodesnio storio.

9. Sukietėjus betonui, nuo grindų paviršiaus reikia pašalinti sukietėjusios cementinės pastos sluoksnį ir suteikti paviršiui šiurkšnią struktūrą. Tai pagerina sankibą su būsima grūdų danga.

10. Monolitinėms grindims betonuoti ant betoninio pagrindo kreipiamosioms, atliekančioms ir klojinių funkciją, galima pritaikyti stačiakampius vamzdžius, kurie dažniausiai nuimami kitą dieną po betonavimo. Kreipiamasias – metalinius kampuočius galima įtvirtinti išsiplečiančiomis įvorėmis.

11. Metaliniai kampuočiai atlieka vibrosijos kreipiamosios ir klojinio funkcijas. Išsiplečianti įvorė lieka betone, o varžtus ir veržles galima naudoti pakartotinai. Po kiekvieno panaudojimo varžtai ir veržlės nuplaunami ir sutepami.

Armavimo ir betonavimo darbai

Grūdų betono mišiniai ruošiami su ne žemesnės kaip 42,5 klasės portlandcemenčiu arba su padidinto ankstyvojo stiprumo portlandcemenčiu 42,5 R. Pagamintų su tokiais cementais standartinio skiedinio bandinių stipris gniuždam po dviejų parų atitinkamai turi būti ne mažesnis kaip 10 MPa ir 20 MPa, o po 28 parų - ne mažesnis kaip 42,5 MPa.

Betono mišiniams ruošti gali būti naudojami portlandcemenčiai, kuriuose priedų kiekis yra mažesnis kaip 15 %. Tokie portlandcemenčiai yra CEM I 42,5, CEM I 52,5, CEM I 42,5 R ir CEM I 52,5 R.

Naudojami cementai turi tenkinti ir kitus LST EN 197-1 reikalavimus.

Grūdų betonams gaminti smulkiųjų užpildų užterštumas neturi būti didesnis kaip 2%.

Stambiausios užpildų dalelės neturi viršyti:

- vieno ketvirtadalio betoninių grūdų sluoksnio storio;
- mažiausio atstumo tarp gretimų armatūros strypų minus 5 mm.

Stambūs užpildai turi būti išplauti, be dulkingų trupinimo frakcijų, užterštumas ne didesnis kaip 1%.

Vanduo turi būti tinkamų savybių – iš techninio arba geriamojo vandens vandentiekio.

Technologiniai priedai, suteikiantys betonui specifinių savybių, gerinantys mišinių technologines savybes, greitinantys ar lėtinantys kietėjimo procesą ir pan., turi būti tinkamų savybių ir atitikti LST EN 934-2:2000 reikalavimus.

Grindims betonuoti naudojami mišiniai turi tenkinti LST EN 206-1 reikalavimus.

Priklausomai nuo grindų paskirties ir mechaninio poveikio intensyvumo monolitinėms grindims įrengti, naudojamas C16/20 – C40/50 stiprio klasių betonas. Smulkiagrūdžio betono stiprio klasė turi būti ne žemesnė kaip C 25/30.

Betono sudėtis turi būti tokia, kad mišinys neišsisluosniuotų, neatsiskirtų cemento pasta.

Betono mišinio konsistencija pagal slankumą nustatoma vadovaujantis LST ISO 4109. Monolitinėms grindims betonuoti mišinio rekomenduojamas slankumas yra 40-60 mm.

Cemento rišimosi ir intensyvaus kietėjimo metu dėl vykstančių fizinių – cheminių procesų betonas gali supleišėti.

Kietėjimo ir betono struktūros formavimosi pradžioje tas procesas vyksta pakankamai lengvai ir intensyviai. Plastiškasis pleišėjimas, kai vidiniai betono įtempimai viršija betono stiprumą, tęsiasi keletą valandų po betonavimo ir atsirandantys plyšiai gali būti pakankamai gilūs ir platūs.

Pleišėjimas yra intensyvesnis kietėjant betonui sausoje aplinkoje, pucčiant vėjui, betonui intensyviai džiūstant.

Betono technologijoje yra būdų (armavimas vielos tinklu, standžių mišinių naudojimas ir pan.), padedančių eliminuoti ankstyvąjį pleišėjimą ir gauti geros kokybės betoną.

Atsparumą pleišėjimui padidina papildomas dispersiškas armavimas sintetiniu pluoštu (fibromis). Toks armavimas su mažesnėmis darbo ir medžiagų sąnaudomis leidžia gauti geresnę betono kokybę ir išvaizdą.

Armavimas

Betonas armuojamas pagrindiniu armavimu polipropileno fibra ir armavimu ir polipropileno plaušu, skirtu mikro įtrūkių valdymui pirminėje betono stingimo stadijoje.

Polipropileno fibra skirta betono ir betono gaminių armavimui atitinka EN 14889-2:2006 standartą.

Pagrindiniai techniniai duomenys:

- 3.1. Medžiaga – polipropilenas
- 3.2. Tankis 0,922kg/dm³.
- 3.3. Ilgis 40 mm.
- 3.4. Diametras 0,7 mm.

DOKUMENTO ŽYMUO	LAPAS	LAPŲ	LAIDA
296043-01-TP-SK.TS	33	63	0

- 3.5. Matmenų santykis 57.
- 3.6. Tamprumo modulis 6000 MPa.
- 3.7. Tempiamasis stipris 500 MPa.
- 3.8. Mišinyje naudojamas kiekis 3kg/m³.
- 3.9. Lydymosi temperatūra 165°C
- 3.10. Liekamasis stipris prie 0,5mm trūkio – 1,51N/mm² prie 3kg/m³.
- 3.11. Liekamasis stipris prie 3,5mm trūkio – 1,8N/mm² prie 3kg/m³.
- 3.12. Atitikimas CE reikalavimams – 3kg/m³.
- 3.13. Plastinių susitraukimo deformacijų sumažinimas pagal ASTM C1579-13 standartą – 100% prie 4kg/m³.
- 3.14. Kiekis 70423vnt/kg.

Maišymo instrukcijos. Polipropileno fibra įmaišoma į betoną kartu su kitais priedais betono mazge arba statybvietėje. Fibra pateikiama savaime tirpstančiuose maišuose, supakuota po 3kg/maiše. Rekomenduojame dėti po 1 maišą 20 sekundžių intervalais. Įdėjus skaičiavimuose numatytą fibros kiekį, betono maišyklė turi sukurti minimaliai 70 kartų iki naudojant betoną statybvietėje. Rekomenduojama, kad betone minimalus smėlio santykis būtų 45%.

Polipropileno plaušas skirtas mikro įtrūkių valdymui pirminėje betono stingimo stadijoje bei betono gaminio savybėms pagerinti, atitinka LST EN 14889-2006 standartą.

Techninė informacija:

- 2.1. Polipropileno plaušas.
- 2.2. Diametras - 22µm.
- 2.3. Ilgis – plaušas 13mm ir 19mm ilgio, maišytas santykiu 50/50%.
- 2.4. Lydymosi temperatūra - 165°C.
- 2.5. Tempiamasis stipris – 380MPa.
- 2.6. Plastinių susitraukimo deformacijų sumažinimas pagal ASTM C1579-13 - 100% prie 0.9kg/m³.
- 2.7. Atitinka EN14889-2006 standartą.
- 2.8. CE sertifikatas – atitinka 1a klasę pagal LST EN 14889-2006 standartą.

Įpakavimas – plaušas supakuotas vandenyje tirpstančiuose maišuose po 0,9kg, kurie metami tiesiai į betono maišyklę.

Privalumai naudojant – apsaugo betoną nuo trūkinėjimo ankstyvoje betono stingimo stadijoje; apsaugo betoną ir jo gaminius nuo skilinėjimo; padidina betono atsparumą kai veikia šaltis/karštis; apsaugo betoną nuo sproginėjimo gaisro atveju;

Maišymo instrukcijos. Polipropileno plaušas įmaišomas į betoną kartu su kitais priedais betono mazge arba statybvietėje. Plaušas pateikiamas savaime tirpstančiuose maišuose. Rekomenduojame dėti po 1 maišą 20 sekundžių intervalais. Įdėjus skaičiavimuose numatytą plaušo kiekį, betono maišyklė turi sukurti minimaliai 70 kartų iki naudojant betoną statybvietėje.

Modifikuoti tokių pluoštinių priedų betono mišiniai tankinami paviršiniu vibravimu (vibrosija).

Betono mišinys ant gerai paruošto pagrindo turi būti suklotas ir sutankintas iki rišimosi pradžios. Betono mišinį galima kloti iš ne didesnio kaip 1,20 m aukščio.

Jei nenumatytas technologinių siūlių pjovimas, užbetonavus vieną sekciją, gretimą galima betonuoti praėjus ne mažiau kaip septynioms paroms. Jei technologinės siulės pjaunamos, tai betonuoti kita gretimą sekciją galima, kai šalia esančios sekcijos betonas pasiekia ne mažesnę kaip 1,5 MPa stiprį gniuždant.

Iki 150 mm storio betono mišinio sluoksniai tankinami vibrosija. Storesni kaip 150 mm betono mišinio sluoksniai tankinami dviem etapais. Apatinis sluoksnis tankinamas giluminiais vibratoriais, viršutinis išlyginamas ir sutankinamas vibrosija. Vibrosijos būna viengubos ir dvigubos. Jos juda veikiant vibromechanizmui. Keičiant vibromechanizmo debalansinio veleno sukimosi kryptį, galima pakeisti vibrosijos judėjimo kryptį. Tam vibrosijose yra sumontuoti reverso jungikliai.

Vibrosijai judant kreipamosiomis, prieš ją turi susidaryti 10-20 mm storio betono mišinio sluoksnis. Tankinimo metu vibrosija 0,5-1 m/min greičiu traukiama kreipamosiomis.

Į klojimo vietą betono mišinys gali būti tiekiamas įvairiomis priemonėmis. Iškraunant mišinį iš transporto priemonės, jis klojamas tolygiai visame plote reikiamo storio sluoksniu, vengiant mišinio koncentracijos vienoje vietoje.

Betono mišinys ant pasvirusių paviršių klojamas iš apačios į viršų.

Grindų betonavimo darbų metu turi būti pildomas statybos darbų žurnalas.

Deformacinių siūlių įrengimas

Tam, kad dideli grindų plotai nesupleišėtų, betone daromos deformacinės siulės. Kai aplinkos temperatūra yra aukštesnė kaip +25° C, siulės išpjaunamos po 2-3 parų, o esant žemesnei aplinkos temperatūrai – po 5-7 parų kietėjimo. Pjaunant siules, betonas turi būti pakankamai stiprus, kad pjovimo diskas neišdraskytų betono paviršiaus. Kuo anksčiau išpjaunama deformacinė siulė, tuo mažesnė galimybė betonui supleišėti.

DOKUMENTO ŽYMUO	LAPAS	LAPŲ	LAIDA
296043-01-TP-SK.TS	34	63	0

Išpjautos siulės gerai išvalomos, išsiurbiamos dulkės ir užtaisomos elastingu hermetiku. Norint sutaupyti hermetizuojančių medžiagų, į išpjautą plyšį įspraudžiama speciali tarpinė ir virš jos įterpiama hermetiko.

Mechaniškai šlifuoti grindis galima betonui pasiekus reikiamą stiprumą. Toks stiprumas pasiekiamas betonui kietėjant normaliomis sąlygomis ne mažiau kaip septynias paras.

Šlifavimo mašina turi dirbti vienodai visame grindų plote ir pašalinti silpnąjį 0,5-1,0 mm storio sluoksnį bei atidengti pagrindinį stiprųjį betoną.

Betoninių grindų įrengimo kokybės kontrolė

Betoninių grindų kokybė priklauso nuo mišinio komponentų savybių ir jų santykinio kiekiu, mišinio technologinių grindų įrengimo savybių atitikimo, betonavimo technologijos režimo laikymosi ir stabilumo, paviršiaus apdirbimo kokybės, kietėjančio betono priežiūros ir kt.

Grindims įrengti naudojamų betono mišinių kokybė kontroliuojama vadovaujantis LST EN 206-1 reikalavimais.

Betono mišinių technologinės savybės statybvietėje kontroliuojamos vizualiai, o įtarus, kad mišinių slankumas neatitinka grindų betonavimo technologijos reikalavimų, tikrinamas mišinio slankumas pagal LST ISO 4109.

Betoninių grindų leistini nuokrypiai:

Nuokrypių pavadinimas	Nuokrypiai, mm
1. Pagrindo nelygumai, tikrinant 2 m ilgio liniuote: - grunto pagrindo - smėlio, žvyro, skaldos sluoksnių - betono pagrindo	+0, -20 +0, -15 +0, -5
2. Grindų pagrindo nuokrypis nuo projektinės altitudės	+0, -25
3. Betonuojamų ruožų kreipiamųjų viršaus nuokrypis nuo projektinės altitudės, įvertinant betono mišinio nuoslūgį vakuumavimo metu	+2
4. Grindų nelygumai, tikrinant 2 m ilgio liniuote	+6

TS 06. Stogų įrengimas.

1 Bendrieji reikalavimai

Stogų konstrukcijoms gaminti leidžiama naudoti tik Lietuvos Respublikoje nustatyta tvarka sertifikuotas statybines medžiagas bei gaminius.

Stogų konstrukcijoms gaminti neleidžiama naudoti tokių medžiagų, kurios stogų įrengimo ir eksploataavimo metu tarpusavyje sąveikaudamos (vyksta cheminė reakcija, elektros korozija, terminis poveikis, skirtingos deformacijos senėjant ir pan.) mažina viena kitos ilgaamžiškumą.

Stogai turi būti įrengti pagal šios specifikacijos ir brėžinių reikalavimus bei medžiagų ir gaminių gamintojų instrukcijas.

2 Plokštieji neeksploatuojami stogai.

Medžiagos ir gaminiai

Nuo atmosferos poveikių neapsaugotų betoninių ir gelžbetoninių statybos produktų atsparumas tūriniam šaldymui turi būti ne mažesnis už $F_{RE} 200$.

Nuo atmosferos poveikių neapsaugotų kitų mineralinių statybos produktų atsparumas tūriniam šaldymui turi būti ne mažesnis už $F_{RE} 150$.

Bituminių ir kitų mastikų atsparumas temperatūrai turi būti ne mažesnis už 75°C.

Vėdinamų plokščiųjų neeksploatuojamų stogų šiluminės izoliacijos (t.y. tais atvejais, kai šilumą izoliuojantis sluoksnis neapkraunamas) leidžiama naudoti nesuslūgstančias ir tūrio nekeičiančias šilumą izoliuojančias medžiagas. Šios medžiagos gali būti klojamos laisvai arba, esant reikalui, tvirtinamos, kad nenuslinktų ir laikantis įmonių gamintojų instrukcijų.

Hidroizoliacinei dangai ir garus izoliuojančiam sluoksniui įrengti skirtų betoninių paklotų išlyginamųjų sluoksnių paviršius turi būti lygus, švarus ir sausas, ištrupėjimai ir plyšiai turi būti užtaisyti. Šių paklotų paviršiuose neturi būti išsikišimų, galinčių pradurti izoliacinę dangą arba garus izoliuojantį sluoksnį. Tarp hidroizoliacinės dangos betoninio pakloto ir virš stogo iškylančių vertikalių paviršių (karnizų, liftų šachtų ir pan.) turi būti palikti ne mažesnio kaip 20 mm pločio deformaciniai tarpai.

Mediniai paklotai hidroizoliacinei dangai ir garus izoliuojančiam sluoksniui turi būti lygūs ir tvirti. Šių paklotų paviršiuose neturi būti išsikišimų, galinčių pradurti hidroizoliacinę dangą arba garus izoliuojantį sluoksnį. Po hidroizoliacinei dangai įrengti skirtu mediniu paklotu privalo būti įrengtas vėdinamas oro tarpas arba vėdinama pastogė. Paklotams įrengti skirtos medienos masinis drėgnis turi būti ne didesnis už 20% ir ne mažesnis už 8%. Virš patalpų, kuriose santykinis oro drėgnis didesnis už 70%, garus izoliuojančio sluoksnio paklotams neleidžiama naudoti statybos produktus iš medienos.

DOKUMENTO ŽYMUO	LAPAS	LAPŲ	LAIDA
296043-01-TP-SK.TS	35	63	0

Hidroizoliacinės dangos arba garus izoliuojančio sluoksnio paklotams įrengti naudojamų šilumą izoliuojančių produktų sujungimai vieni kitų atžvilgiu turi būti perslinkti. Jei klojami keli šilumą izoliuojančių gaminių sluoksniai, jų sujungimai gretimų sluoksnių atžvilgiu turi nesutapti. „Kryžmiški“ šilumą izoliuojančių gaminių sujungimai neleidžiami.

Statybiniai termoizoliaciniai gaminiai turi atitikti:

- LST EN 13162:2009 Statybiniai termoizoliaciniai gaminiai. Gamykliniai mineralinės vatos (MW) gaminiai. Techniniai reikalavimai;
- LST EN 13163:2009 Statybiniai termoizoliaciniai gaminiai. Gamykliniai polistireninio putplasčio (EPS) gaminiai. Techniniai reikalavimai;
- LST EN 13164:2009 Statybiniai termoizoliaciniai gaminiai. Gamykliniai ekstruzinio polistireninio putplasčio (XPS) gaminiai. Techniniai reikalavimai.

Minimalūs reikalavimai termoizoliacinių statybos produktų iš mineralinės vatos ir polistireninio putplasčio stipriui:

- kai termoizoliacinis sluoksnis sudarytas iš dviejų ar daugiau mineralinės vatos sluoksnių, arba termoizoliaciniam sluoksniui panaudota vienasluoksni mineralinė vata su skirtingomis viršutinių ir apatinių sluoksnių stiprumo savybėmis, apatinių mineralinės vatos sluoksnių gniuždomasis įtempis, kai produktai deformuojami 10%, turi būti ne mažesnis už 30 kPa, o viršutinio sluoksnio stipris turi būti ne mažesnis už: 50 kPa, kai viršutinio sluoksnio storis ne mažesnis už 40 mm; 60 kPa – kitais atvejais.
- kai termoizoliacinis sluoksnis sudarytas iš vieno mineralinės vatos sluoksnio, tokio statybos produkto iš mineralinės vatos gniuždomasis įtempis, kai produktai deformuojami 10% turi būti ne mažesnis už 50 kPa;
- kai termoizoliacinis sluoksnis sudarytas iš dviejų ar daugiau polistireninio putplasčio (EPS arba XPS) sluoksnių, apatinių polistireninio putplasčio sluoksnių gniuždomasis įtempis, kai produktai deformuojami 10%, turi būti ne mažesnis už 80 kPa, o viršutinio sluoksnio turi būti ne mažesnis už 100 kPa;
- kai termoizoliacinis sluoksnis sudarytas iš vieno polistireninio putplasčio (EPS arba XPS) sluoksnio tokio statybos produkto iš polistireninio putplasčio gniuždomasis įtempis, kai produktai deformuojami 10%, turi būti ne mažesnis už 100 kPa.

Visi stogo konstrukcijoms gaminti naudojami metalo gaminiai bei skardos elementai turi būti iš korozijai atsparių medžiagų: cinkuoto plieno, nerūdijančio plieno, vario ir panašiai.

Kai stoguose virš šildomų patalpų garus izoliuojančiam sluoksniui naudojama polietileno plėvelė ir panašūs statybos produktai, garus izoliuojantį sluoksnį neleidžiama įrengti tiesiogiai ant trapecinių plieno lakštų paviršiaus. Polietileno plėvelės ir panašių statybos produktų naudojimo atveju virš trapecinių plieno lakštų turi būti įrengtas lygus tvirtas paklotas garus izoliuojančiam sluoksniui.

Garus izoliuojantis sluoksnis

Garus izoliuojantis sluoksnis turi būti įrengtas taip, kad stogo konstrukcijose nesikaupytų drėgmė. Stoguose virš šildomų patalpų garus izoliuojantis sluoksnis turi būti įrengtas vidinėje termoizoliacinio sluoksnio pusėje.

Stogo sandūrose su sienomis, taip pat konstrukcijų bei stogo elementų, pereinančių per denginį, vietose (prie švieslanguių, šachtų ir pan.) garus izoliuojantis sluoksnis turi tęstis iki šiluminės izoliacijos sluoksnio viršaus.

Deformacinių siūlių garo izoliacijos sluoksnis turi būti įrengtas taip, kad iš pastato patalpų nepraleistų drėgmės į dengtų kompensatorių kraštus.

Stoguose, kurie įrengti virš horizontalių gelžbetoninių perdangų, pirmiausiai turi būti įrengtas nuolydį formuojantis sluoksnis, o garus izoliuojantis sluoksnis turi būti įrengtas virš nuolydį formuojančio sluoksnio. Šis reikalavimas netaikomas, kai nuolydį formuojantis sluoksnis įrengiamas iš specialiai tam tikslui skirtų gamyklinių termoizoliacinių statybos produktų.

Hidroizoliacinė danga

Ritininė bituminė stogo danga turi atitikti:

LST EN 13707:2005. Lankstieji hidroizoliaciniai lakštai. Armuotieji bituminiai stogo hidroizoliacijos lakštai.

Apibrėžtys ir charakteristikos.

Plokščių neeksploatuojamų stogų hidroizoliacinių dangų juostos iš bituminių ritininių medžiagų klijuojamos skersai stogo nuolydžio, pradedant nuo žemiausių stogo vietų (įlajų, karnizų).

Prieš įrengiant ritininę hidroizoliacinę dangą ant vertikalios mūrinės sienos, mūras turi būti nutinkuotas arba mūro siūlės turi būti užpildytos, o paviršius išlygintas.

Stogo sujungimo vietose su sienomis ir kitais vertikaliais paviršiais pastarieji turi būti padengti hidroizoliacine danga ne mažiau kaip 300 mm virš stogo plokštumos. Sujungimo su parapetais vietose, kai parapeto aukštis mažesnis už 300 mm, hidroizoliacinė danga turi būti užleista ant parapeto viršaus ir pritvirtinta. Hidroizoliacinės dangos kraštas turi būti užsandarintas, kad į stogo konstrukcijas nepatektų vanduo.

Deformacinės siūlės turi būti atitrauktos nuo sienų, parapetų ir kitų virš stogo išsikišusių pastato dalių ne mažiau kaip 500 mm; deformacinių siūlių išdėstymo intervalai turi būti tokie, kad užtikrintų hidroizoliacinės dangos sandarumą ir jos atsparumą irimui dėl deformacinių reiškinių.

Betone, keramzitetonyje arba mediniuose paklotuose deformacinės siūlės turi būti įrengtos ne didesniais kaip 10 m intervalais, o termoizoliacinių statybos produktų paklotuose – ne didesniais kaip 30 m intervalais.

DOKUMENTO ŽYMUO	LAPAS	LAPŲ	LAIDA
296043-01-TP-SK.TS	36	63	0

Pastato aukščio perkryčio vietose esančiose deformacinėse siūlėse turi būti įrengti kompensatoriai. Deformacinės siūlės konstrukcija turi būti tokia, kad atsiradus deformacijai, pro siūlę nepratekėtų vanduo. Deformacinių siūlių įdėklams turi būti naudojami nedegūs termoizoliaciniai statybos produktai.

Deformacinės siūlės pastato konstrukcijose, paklote ir hidroizoliacinėje stogo dangoje turi būti sutapdintos.

Visuose platesniuose kaip 10 m stoguose turi būti įrengti vėdinimo kaminėliai. 60...80 m² stogo plote turi būti įrengtas ne mažiau kaip vienas vėdinimo kaminėlis.

Parapetai

Parapetai turi būti iškilę virš hidroizoliacinės stogo dangos paviršiaus ne mažiau kaip 100 mm.

Parapetai viso pastato perimetru turėtų būti įrengti viename lygyje.

Parapetų viršaus nuolydis turi būti į stogo pusę ir ne mažesnis kaip 2,9°.

Padengiant parapetus skarda, laštaką būtina iškišti už vertikalios sienos paviršiaus į abi sienos puses, esant keraminių, silikatinių apdailos plytų bei kitų išorės apdailai naudojamų statybos produktų atsparumui šalčiui ne mažesniai kaip 100 šaldymo ir šildymo ciklų (Šilutės, Klaipėdos Palangos ir Skuodo rajonuose ne mažesniai kaip 150 šaldymo ir šildymo ciklų), - ne mažiau kaip 50 mm, o esant mažesniai atsparumui šalčiui - ne mažiau kaip 80 mm. Mažiausias laštako profilio užleidimas ant sienos (vertikalia kryptimi žemyn) turi būti ne mažesnis už nurodytąjį lentelėje:

1. Pastato aukštis, m	2. Reikalaujamas laštako profilio užleidimas ant sienos, cm
3. iki 8	4. daugiau arba lygu 5
5. 8...20	6. daugiau arba lygu 8
7. virš 20	8. daugiau arba lygu 10

Lietaus vandens nuvedimo sistema

Pakabinamieji stogo latakai turi atitikti:

LST EN 607:2005 Pakabinamieji neplastifikuoto polivinilchlorido (PVC-U) stogo latakai ir jungiamosios detalės.

Apibrėžimai, reikalavimai ir bandymas.

Stoge turi būti įrengtos ne mažiau kaip dvi įlajos. Vietoj dviejų įlajų leidžiama įrengti vieną įlają kartu su vandens persipylimo įrenginiu parapete.

Atstumas tarp įlajų turi būti ne didesnis už 12 m.

Stogo plote įlajos turi būti išdėstytos žemiausiose stogo vietose. Ne mažesniu 0,5 m spinduliu nuo vertikalios įlajos centro stogo paviršius turi turėti ne mažesnę 6° nuolydį į įlają.

Įlajos turi būti įrengtos ne arčiau kaip 500 mm nuo stogo krašto, parapeto, stoglangių, vėdinimo angų, deformacijos siūlių ir virš stogo iškylančių sienų.

Įlajos turi būti apsaugotos nuo lapų ir žvyro patekimo į lietvamzdį.

Užšalanchios vidinio vandens nuvedimo sistemos lietvamzdžių dalys turi būti tinkamai apšiltintos arba būti apšildomos.

Tarp įlajos ir denginio turi būti įrengtas ne mažesnis kaip 1 mm pločio deformacinis tarpas.

Stogo latakų nuolydis į įlają turi būti ne mažesnis už 1,4°.

Kiti reikalavimai

Durų, langų, vitrinų angų apačia ir liukų angų viršus turi būti ne mažiau kaip 250 mm virš stogo paviršiaus. Durų slenkstis ir liukų angų viršus turi būti padengti skarda arba apsaugoti specialiais profiliais. Hidroizoliacinė danga turi būti po skarda (profilu).

Hidroizoliacinės stogo dangos tvirtinimas turi atitikti STR 2.05.02:2008 1 priedo reikalavimus.

Jei įrengiamas tarpas tarp zenitinių švieslangių, ši tarpą reikia daryti ne mažesnę kaip 500 mm. Jeigu paliekamas tarpas tarp kitų išsikišusių virš stogo elementų, jis turi būti ne mažesnis už 500 mm.

Jei virš stogo esančių konstrukcijų (pvz., vėdinimo šachtos) plotis skersai nuolydžio yra didesnis už 500 mm, iš kraigo pusės turi būti įrengta ne mažesnio kaip 150 mm aukščio dvišlaitė stogo dalis.

Vėdinimo kanalų angos turi būti uždengtos taip, kad į jas nepatektų lietaus vanduo.

Vėjui nelaidžiam sluoksniui panaudotų statybos produktų sujungimai turi būti suklijuoti, tarpusavyje sulydyti arba kitu būdu užsandarinti.

Antenos ir įvairios atotampos turi būti pritvirtintos prie stogo pagrindo konstrukcijų. Skylės stogo dangoje turi būti užsandarintos.

DOKUMENTO ŽYMUO	LAPAS	LAPŲ	LAIDA
296043-01-TP-SK.TS	37	63	0

TS 07. METALO DARBAI

Bendroji dalis

Ši specifikacija taikoma plieninių konstrukcijų ir jų elementų gamybai ir montavimui.

Plienas ir statybiniai profiliai

Plienas metalinėms konstrukcijoms gaminti turi atitikti standartus:

LST EN 10025. Karštai valcuoti konstrukcinio plieno gaminiai.

LST EN 10164. Pagerintų statmenai gaminio paviršiui deformacijos savybių plieno gaminiai. Techninės tiekimo sąlygos.

LST EN 10219. Nelegiruotojo ir smulkiagrūdžio plieno šaltai formuoti suvirintieji tuščiaviduriai statybiniai profilioočiai.

Visi naudojami profiliai turi būti nauji, lygių paviršių, švarūs, be rūdžių ir turi turėti kokybę patvirtinančius dokumentus.

Konstrukcijų gamyba

Bendrosios nuostatos

Plieninės konstrukcijos turi būti gaminamos gamykloje pagal detalizuotus brėžinius, kurie ruošiami darbo projekto stadijoje.

Gamykla turi būti apžiūrėta bei aprobuota Užsakovu prieš Rangovui pateikiant savo užsakymą.

Montažinių varžtų kiaurymių išdėstymas konstrukcijose turi tiksliai atitikti darbo brėžinius. Kiaurymės turi būti išgręžtos, o ne iškirstos.

Jungiamųjų elementų kraštų apdirbimas turi būti atliktas frezavimo būdu. Neleistina jungiamus paviršius palikti apšerpėtus, pjautus dujiniu pjovimo būdu.

Kiekvienas pagamintas konstrukcinis elementas turi būti markiruotas.

Konstrukcijų gamyklinių ir montažinių jungčių tipai bei elementai turi būti smulkiai apibūdinti darbo projekto brėžiniuose.

Virintinės jungtys

Bendrieji reikalavimai

Vykdamas plieno konstrukcijų suvirinimą reikia vadovautis

LST EN ISO 9692. Suvirinimas ir panašūs procesai. Jungčių paruošimo rekomendacijos.

Suvirinimo medžiagos turi atitikti:

LST EN ISO 14175. Suvirinimo medžiagos. Lydomojo suvirinimo ir panašių procesų dujos ir dujų mišiniai.

LST EN 760. Suvirinimo medžiagos. Lankinio suvirinimo po flisu flusai. Klasifikavimas.

LST EN ISO 14341. Suvirinimo medžiagos. Nelegiruotųjų ir smulkiagrūdžių plienų lankinio suvirinimo apsauginėse dujose elektrodinės vielos ir prilydomieji metalai. Klasifikacija.

LST EN ISO 2560. Suvirinimo medžiagos. Glaistytieji nelegiruotųjų ir smulkiagrūdžių plienų rankinio lankinio suvirinimo elektrodai. Klasifikacija.

Suvirinimui turi būti naudojamos tik brėžiniuose numatytos medžiagos ir suvirinimo būdai. Kitų medžiagų panaudojimas ar suvirinimo būdo keitimas turi būti suderinti su projekto autoriais.

Suvirinimo medžiagos ir technologija turi užtikrinti virintinės siūlės metalo laikiną stipri pagal stiprumo ribą, ne mažesni nei pagrindinio metalo charakteristinio plieno stiprio pagal stiprumo ribą reikšmė f_u , taip pat virintinių jungčių metalo kietumo, smūginio tašio ir santykinio pailgėjimo reikšmes, atitinkančias norminius dokumentus.

Suvirinimas turi būti atliekamas naudojant procedūras ir tokią darbo seką, kad būtų minimizuoti liekamieji įtempimai.

Visas suvirinimas turi būti atliekamas taip, kad būtų garantuota, jog nėra jokių sujungiamų dalių deformacijų.

DOKUMENTO ŽYMUO	LAPAS	LAPŲ	LAIDA
296043-01-TP-SK.TS	38	63	0

Visos suvirinimo siūlės turi būti ištisinės ir be defektų, nurodytų lentelėje:

Suvirinimo siūlių elementai, išoriniai defektai	Kokybės reikalavimai, leistini defektų dydžiai
Suvirinimo siūlių paviršius	Tolygiai banguotas, be pradeginimų, gumbų, susiaurėjimų ir nutraukimų.
Įpjovos	Gylis iki 5 % suvirinto elemento storio, bet ne daugiau 1 mm.
Pailgi ir sferiniai vienetiniai defektai	Gylis iki 10 % suvirinto elemento storio, bet ne daugiau 3 mm. Ilgis iki 20 % tinkamo ruožo ilgio.
Pailgi sferiniai defektai, sankaupų arba grandinėlių pavidalo	Gylis iki 5 % suvirinamo elemento storio, bet ne daugiau 2 mm. Ilgis iki 20 % tikrinamo ruožo ilgio.
Defektai (nepravirinimai, porų sankaupos ir grandinėlės), esantys gretimai pagal siūlės ilgį	Atstumas tarp artimiausių galų – ne mažiau 200 mm.

Suvirinimo siūlių defektai šalinami:

mechaniniais abrazyviniais instrumentais;
išpjaunant defektuotą siūlę ir po to paviršių nuvalant mechaniniais abrazyviniais instrumentais;
taisyti suvirintų sujungimų defektus mechaniniu būdu (užplakant) neleidžiamai;
po suvirinimo liekamosios konstrukcijų deformacijos taisomos pakaitinant deformuotas metalo konstrukcijų vietas.

Reikalavimai suvirintojams

Rangovas privalo pateikti Užsakovui ir STPV suvirintojų, kurie bus samdomi darbui, pavardes kartu su paliudijimu, jog kiekvienas jų išlaikė kvalifikacinius egzaminus pagal Užsakovui priimtina lygį. Suvirintojai privalo būti išlaikę kvalifikacinius egzaminus 12 mėnesių laikotarpyje.

Jeigu Užsakovas reikalauja, Rangovas privalo pateikti bet kurio suvirintojo, kurio kvalifikacija abejojama, suvirinimo bandinius. Rangovas turi pareikalauti iš bet kurio suvirintojo naujai laikyti egzaminą, kai, Užsakovo nuomone, suvirintojo darbas kelia pagrįstų abejonių dėl jo profesionalumo. Suvirintojas gali būti grąžintas į darbą tik po to, kai jo pakartotino egzamino rezultatus aprobuos Užsakovas.

Kokybės kontrolė

Užsakovas gali pareikalauti iš Rangovo paruošti mechaniniams bandymams kiekvieno suvirinimo tipo kontrolinius pavyzdžius. Bandiniai turi būti paruošti naudojant storią konstrukcijose esančią plokštę ir su šiam darbui pasiūlytais įranga bei suvirintojais. Kontrolinių pavyzdžių mechaninius bandymus turi atlikti nepriklausoma atestuota laboratorija.

Užsakovas gali patikrinti bet kurią sudurtinę arba užpildymu atliktą virintinę siūlę neardančiu metodu:

vizualiniu apžiūrėjimu,
prasiskverbimo (sandarumo) bandymu,
ultragarsiniu tikrinimu.

Virintinių siūlių tikrinimo būdai ir apimtis:

Virintinės jungties tipas	Tikrinimo būdas ir apimtis
Suvirinimas sudūrimu visu gyliu	100% ultragarsinio tikrinimo ir 100% tikrinimo magnetinėmis dalelėmis ar prasiskverbimo tikrinimo
Suvirinimas sudūrimu daliniu gyliu	Bent 20% ultragarsinio tikrinimo ir bent 20% tikrinimo magnetinėmis dalelėmis ar prasiskverbimo tikrinimo
Suvirinimas užpildymu	Bent 10% tikrinimo magnetinėmis dalelėmis ar prasiskverbimo tikrinimo

Rangovas apmoka visų bandymų ir tikrinimų išlaidas.

Antikorozinė apsauga

Bendrieji reikalavimai

Metalo paviršių antikorozinės dangos turi atitikti projekto sprendinius. Antikorozinės dangos tipai ir sluoksnių storai turi būti smulkiai apibūdinti darbo projekto brėžiniuose.

DOKUMENTO ŽYMUO	LAPAS	LAPŲ	LAIDA
	39	63	0

Dažymas

Vykdamt plieno konstrukcijų apsaugos nuo korozijos darbus apsauginėmis dažų sistemomis reikia vadovautis:

LST EN ISO 12944. Dažai ir lakai. Plieninių konstrukcijų apsauga nuo korozijos apsauginėmis dažų sistemomis.

Paviršių apsaugos dažų sistemomis darbų technologija susideda iš:

naudojamų medžiagų kontrolės;
paviršių paruošimo;
dažymo;
atliktų darbų kokybės kontrolės.

Konstrukcijos gruntuojamos gamykloje, galutinis dažymas atliekamas statybvietėje po konstrukcijų sumontavimo.

Plieno paviršius turi būti nugruntuotas prieš susiformuojant oksidacijai. Atsiradus oksidacijai, plieno paviršius turi būti paruoštas iš naujo.

Jei konstrukcijas numatyta dengti priešgaisriniais dažais, grunto storis turi neviršyti nurodyto storio atitinkamų priešgaisrinių dažų sertifikate.

Dažant metalo paviršiaus temperatūra privalo būti ne žemesnė nei 3°C virš rasos taško temperatūros.

Gruntavimas ir dažymas turi būti atliekami purškimu aukštu slėgiu. Teptuku gali būti atliekamas tik atskiru vietų pataisymas.

Dažymas teptuku atliekamas taip, kad dengiamajame sluoksnyje nesimatytų teptuko žymių.

Statybos metu pažeistos vietos turi būti nuvalomos, gruntuojamos ir perdažomos. Tam tikslui konstrukcijų gamintojas turi pateikti reikiamą kiekį atitinkamų dažų.

Cinkavimas

Vykdamt plieno konstrukcijų cinkavimą reikia vadovautis:

LST EN ISO 1461. Lydalinės cinko dangos ant geležies ir plieno gaminių. Reikalavimai ir bandymų metodai.

Metalinių konstrukcijų sandėliavimas

Metalinės konstrukcijos ir profiliai sandėliuojami neapšildomuose uždaruose sandėliuose ar pastogėse. Sandėliuojant pastogėse, įrengti aikštelės nuolydį vandens nutekėjimui. Metalines konstrukcijas pakelti nuo grunto ar grindų ne mažiau 0,2 m.

Skirtingų markių ir profilių metalo gaminiai sandėliuojami atskirai. Konstrukcijos sandėliuojamos ant medinių ar metalinių padėklų ir intarpų. Rietuvėje intarpai turi būti dedami vienas virš kito.

Metalinės santvaros turi būti sandėliuojamos vertikaloje (darbinėje) padėtyje. Kas 2-3 metrai įrengiami atraminiai stulpai, į kuriuos atremiamos santvaros.

Kolonos, ilginiai sandėliuojamos horizontalioje padėtyje dvejomis eilėmis. Rietuvių aukštis iki 1,2 m.

Elementų apžiūrai bei jų stropavimui tarp rietuvių turi būti palikti 1,2 metro pločio praėjimai.

Metalinių konstrukcijų montavimas

Bendrieji reikalavimai

Montuojant plienines konstrukcijas turi būti prisilaikoma darbo brėžinių, konstrukcijų gamintojų rekomendacijų ir SDTP nurodymų.

Gamykloje gruntuotos plieninės konstrukcijos į statybvietę tiekiamos komplektais pagal SDTP numatytą tvarką.

Kėlimo mechanizmais keliant laikančiąsias konstrukcijas, turi būti naudojama įranga, apsauganti konstrukcijas nuo galimų įtempimų, didesnių kaip 85% plieno takumo ribos ir atitinkamų liekamųjų deformacijų.

Plieninių konstrukcijų sertifikuoti tvirtinimo inkariniai varžtai turi būti išdėstyti pagal projektą ir užbetonuoti betonuojant pamatus. Inkarinių varžtų sriegiai turi būti apsaugoti nuo pažeidimų.

Plieninių konstrukcijų pagrindiniai statinio geometrinę formą sudarantys elementai turi būti iš karto statomi į artimą projektinei padėčiai ir, neatkabinus kėlimo mechanizmo kablo, laikinai patikimai įtvirtinami. Suregulius projektines padėtis, konstrukcijos galutinai sutvirtinamos pagal projekte pateiktus sprendimus.

Surenkant plienines konstrukcijas, elementų tarpusavio tvirtinimo kiaurymės turi sutapti. Elementų padėtis fiksuojama kaiščiais, varžtais. Tam naudojami varžtai turi turėti atitikties dokumentą, kuriame nurodoma stiprumo klasė.

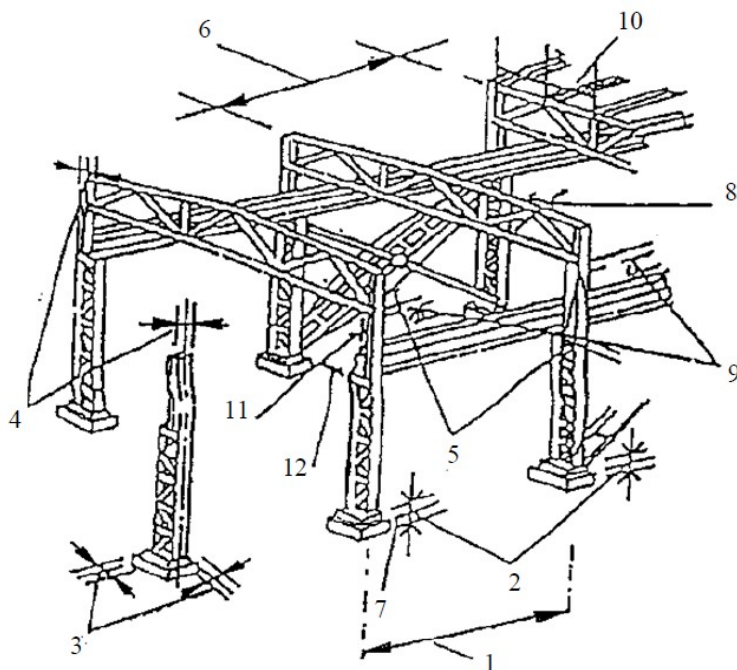
Suregulius plieninių konstrukcijų projektines padėtis, jas galima galutinai sutvirtinti suveržiant varžtais arba suvirinant. Suvirinimo siūlės gruntuojamos. Statybos darbų žurnale įrašomi reikalingi įrašai.

Pastatų metalinės kolonos statomos ant surenkamųjų arba monolitinių pamatų, kuriuose įbetonuoti projekto reikalavimus atitinkantys inkariniai varžtai. Pamatų paviršiai turi būti projektinių altitudžių ir horizontalūs.

Prieš keliant koloną apžiūrinamas pamatas, pažymimos ašys, nivelyru nustatomas kiekvieno inkarinio varžto aukštis ir uždedamas reikiamo storio metalinis padėklas, kad varžtas būtų projektiniame aukštyje. Pastatyta kolona sureguliuojama teodolitu, pritvirtinama inkariniais varžtais ir atkabinama nuo stropavimo įtaisų. Montuojant kolonas pirmiausia turi būti statomos tos, kurios bus sujungtos pastoviais metaliniais ryšiais.

DOKUMENTO ŽYMUO	LAPAS	LAPŲ	LAIDA
296043-01-TP-SK.TS	40	63	0

Metalo konstrukcijų montavimo leistini nuokrypiai:



Pastatytos į projektinę padėtį santvaros fiksuojamos laikikliais. Erdviniam standumui užtikrinti dvi santvaros tarp savęs sujungiamos stogo konstrukcijos ilginiais.

Metalinės konstrukcijos tvirtinamos sandūrose suvirinimu arba varžtais.

Leistini kolonų ir sijų montavimo nuokrypiai:

Kolonų atraminių paviršių ir atramų altitudžių nuokrypiai nuo projektinių	5 mm.
Gretimų kolonų atraminių paviršių ir kolonų atramų eilėje ir angoje altitudžių skirtumas	± 3 mm.
Kolonų ir atramų ašių nuokrypiai nuo projektinių atraminiame pjūvyje	5 mm.
Kolonų ašių nuokrypis nuo vertikalės viršutiniame pjūvyje, kai kolonų aukštis:	
nuo 400 iki 8000 mm	10 mm;
nuo 8000 iki 16 000 mm	12 mm;
nuo 16 000 iki 25 000 mm	15 mm.
Kolonų, atramų ir kolonų ryšių įlinkio dydis (kreivumas) iki 0,0013 atstumo tarp tvirtinimo taškų, bet ne daugiau kaip	15 mm.
Sijų ašies nuokrypis nuo projektinių ties tvirtinimo taškais	15 mm.
Atstumo tarp kolonų nuokrypiai nuo projektinių	5 mm.
Įlinkis (kreivumas) tarp sijų tvirtinimo taškų iki 0,0013 atstumo tarp tvirtinimo taškų, bet ne daugiau kaip	15 mm.
Atraminių mazgų altitudžių nuokrypiai nuo projektinių	10 mm.
Ilginių nuokrypiai nuo projektinių	5 mm.
Pokraninių sijų ašių nesutapimai su projektinėmis	5 mm.
Sijos atraminės briaunos nesutapimas su kolonos ašimi	20 mm.

DOKUMENTO ŽYMUO	LAPAS	LAPŲ	LAIDA
296043-01-TP-SK.TS	41	63	0

Jei darbo brėžiniuose nenurodyti specialūs reikalavimai, ribiniai matmenų nuokrypiai, (elementų ilgio, atstumo tarp montažinių kiaurymių ir pan.), turintys įtakos surenkamųjų konstrukcijų kokybei surenkant atskirus konstrukcinius elementus ir blokus, neturi viršyti dydžių, surašytų lentelėje:

Nominalių intervalų matmenys, mm	Ribiniai nuokrypiai, mm		Kontrolė (metodas, apimtis, registracija)
	linijinių matmenų	įstrižaininių matmenų	
nuo 2500 iki 4000	5	12	Matuojant kiekvieną konstrukcinį elementą ir bloką, statybos darbų žurnalas
nuo 4000 iki 8000	6	15	
nuo 8000 iki 16000	8	20	
nuo 16000 iki 25000	10	25	
nuo 25000 iki 40000	12	30	

Konstrukcijų montažinis sujungimas varžtais

Varžtinių jungčių elementai turi atitikti:

- LST EN ISO 4014. Varžtai su šešiakampėmis galvutėmis. A ir B klasių gaminiai.
- LST EN ISO 4032. Šešiakampės veržlės, 1 tipas. A ir B klasių gaminiai.
- LST EN ISO 4033. Šešiakampės veržlės, 2 tipas. A ir B klasių gaminiai.
- LST EN ISO 7089. Poveržlės. Vidutinės serijos. A klasės gaminiai.
- LST EN ISO 7090. Nusklembtosios poveržlės. Vidutinės serijos. A klasės gaminiai.

Profiliuoto pakloto tvirtinimui prie laikanchių konstrukcijų naudojami sraigčiai turi atitikti:

- LST EN ISO 15480. Gręžiantieji sraigčiai su šešiakampe poveržlės galvute ir savisriegio sraigto sriegiu.

Varžtai ir sraigčiai turi būti karštai galvanizuoti arba nerūdijančio plieno.

Projekte numatyto skersmens varžtai turi pralstyti pro 100 % kiaurymių. Leistina 20 % kiaurymių pravalyti grąžtu, kurio skersmuo lygus kiaurymės, nurodytos projekte, skersmeniui. Jungtyse, kai varžtai dirba kirpimui ir yra sujungtų elementų glemžiami, leidžiamas jungiamų detalių kiaurymių nesutapimas iki 1,0 mm – 50 % kiaurymių, iki 1,50 mm – 10 % kiaurymių. Kai šių reikalavimų neįmanoma prisilaikyti, leidus projekto autoriams kiaurymes galima pragręžti artimiausio didesnio skersmens grąžtu, sujungimui naudojant atitinkamai didesnio skersmens varžtą.

Jungtyse, kuriose varžtai yra tempiami, ir jungtyse, kai varžtai įstatyti konstruktyviai, gretimų detalių kiaurymių nesutapimas neturi būti didesnis už kiaurymės ir varžto skersmenų skirtumą.

Varžtų sriegis neturi į kiaurymę daugiau kaip per pusę jungiamo elemento storio iš veržlės pusės.

Sprendimai, apsaugantys jungtį nuo savaiminio veržlių atsukimo (spyruoklinės poveržlės, kontraveržlės), turi būti nurodyti darbo brėžiniuose.

Spyruoklinių poveržlių naudoti neleidžiama esant ovalinėms kiaurymėms, kai kiaurymės ir varžto skersmenų skirtumas yra didesnis kaip 3,0 mm. Spyruoklinių poveržlių neleidžiama dėti kartu su apvalia poveržle.

Draudžiama fiksuoti veržles užkalant varžto sriegį arba privirinant jas prie varžto.

Suveržtos varžtų galvutės ir veržlės turi glaudžiai susiliesti su konstrukcijų elementų plokštumomis, o varžto strypas turi būti išsikišęs iš veržlės ne mažiau kaip 3,0 mm.

Suveržimo kokybė tikrinama 0,30 mm storio tarpumačiu, kurios zonos, apribotos poveržle, ribose neturi pralįsti tarp surinktų detalių daugiau kaip 20 mm. Padaužius 0,40 kg svorio plaktuku, suveržti varžtai neturi pasislinkti.

Profiliuotas paklotas turi būti tvirtinamas prie atramų vienu sraigtu kiekvienoje bangoje. Jeigu profiliuotas paklotas atlieka ryšių funkciją, lakšto galai tvirtinami prie atramų dviais sraigtais kiekvienoje bangoje.

Darbų priėmimas

Baigus statinių metalo konstrukcijų montavimo darbus organizuojamas statybos etapo priėmimas, kurio metu sudaromos konstrukcijų padėties išpildomosios geodezinės schemas, nurodomi nuokrypiai ir palyginami su leistinais.

Priimant metalo konstrukcijų montavimo darbus surašomi priėmimo aktai prie kurių pridedama:

sumontuotų metalo konstrukcijų projektiniai darbo brėžiniai;

- pagamintų metalo konstrukcijų gamykliniai pasai;
- naudotų medžiagų ir gaminių sertifikatai;
- paslėptų darbų aktai;
- sumontuotų sudėtingų metalo konstrukcijų tarpiniai priėmimo aktai;
- geodezinės sumontuotų metalo konstrukcijų schemas;
- statybos darbų žurnalas;
- suvirintų sujungimų kokybės kontrolės dokumentai;
- sumontuotų metalo konstrukcijų bandymų aktai (jeigu numatyta projekte);
- suvirintojų kvalifikacijos pažymėjimų kopijos;
- kiti, nurodyti projekte, dokumentai.

DOKUMENTO ŽYMUO	LAPAS	LAPŲ	LAIDA
296043-01-TP-SK.TS	42	63	0

Metalo paviršių priešgaisrinė apsauga

Naudojamos apsaugos priemonės turi būti aprobuotos ir sertifikuotos Lietuvoje.

Metalo paviršių priešgaisrinės dangos turi atitikti projekto sprendinius. Priešgaisrinės dangos tipai ir sluoksnių storiai turi būti smulkiai apibūdinti darbo projekto brėžiniuose.

Priešgaisrinė danga turi būti suderinta su gruntine, ir taip pat su apsaugine danga, jei numatoma, kad priešgaisrinė danga privalo būti apsaugota nuo aplinkos poveikio. Metalinės konstrukcijos, nudažytos priešgaisriniais dažais be apsauginio dažų sluoksnio, gali būti eksploatuojamos ne aukštesnėje nei C1 kategorijos aplinkoje (pagal LST EN ISO 12944-2). Visais kitais atvejais priešgaisriniais dažais padengtos konstrukcijos dengiamos viršutiniu (apsauginiu) dangos sluoksniu, kurio storis neturi viršyti nurodyto atitinkamų priešgaisrinių dažų sertifikate. Metalinių konstrukcijų atsparumas ugniai yra patenkinamas, kai priešgaisrinės dangos sluoksnio storis, nustatytas pagal priešgaisrinės dangos sertifikato nurodymus ir konstrukcijos skerspjūvio koeficientą, atitinka nurodytą atitikties įvertinimo dokumente. Priešgaisrinių dažų sausos dangos storio aritmetinis vidurkis atitinkamoje matavimo vietoje turi būti ne mažesnis nei nurodyta priešgaisrinių dažų sertifikate. Padengtų dažų storiai matuojami elektroniniais sausų dažų matuokliais.

TS 08. Išorinių sudėtinių termoizoliacinių sistemų (ISTS) įrengimo darbai

Bendrieji reikalavimai

Tiekiamos išorinės sudėtinės termoizoliacinės sistemos (ISTS) turi būti vientisos ir sertifikuotos. Vientisa laikoma sistema, gauta iš vieno gamintojo ar tiekėjo, turinti Europos techninį liudijimą (ETL) ir ženklinta CE ženklu.

Darbų atlikimo sąlygos

Montavimo darbai turi būti atliekami esant ne žemesnei kaip +5°C ir ne aukštesnei kaip +30°C aplinkos ir pagrindo temperatūrai, santykinė oro drėgmė turi neviršyti 80 %.

Visi darbų atlikimo reikalavimai suformuoti pagal standartines klimato sąlygas: temperatūra 23±2°C, santykinė oro drėgmė 50±5 %. Esant žemesnei/aukštesnei temperatūrai ir didesnei/mažesnei santykiniai oro drėgmei technologinės pertraukos tarp atskirų operacijų gali ženkliai skirtis.

Draudžiama atlikti darbus lyjant lietuvi ar pučiant stipriam vėjui, jeigu siena ar pastoliai neapdengti apsauginiu tinklu, plėvele ir pan. Medžiagas jų džiuvimo metu būtina apsaugoti nuo lietaus, šalčio ir tiesioginių saulės spindulių ne mažiau kaip 72 valandas.

Nerekomenduojama armuoti ir dėti apdailinį sluoksnį tiesiogiai saulės apšviestose plokštumose. Jei nėra galimybės darbus organizuoti saulės neapšviestose plokštumose, apsaugai nuo tiesioginių saulės spindulių, vėjo ir lietaus rekomenduojama naudoti papildomas priemones, pvz., apsauginę plėvelę, apsauginį tinklą, laikinus stogelius ir pan.

Termoizoliacines plokštes galima klijuoti tik tada, kai yra uždengtos ir apsaugotos nuo atmosferos kritulių visos virš šiltinamų sienų esančios atviros horizontalios konstrukcijos (stogo danga, parapetai, karnizai, išorinių palangių nuolajos ir pan.).

Naujai statomuose pastatuose, ne vėliau kaip 14 dienų prieš termoizoliacinės medžiagos klijavimo pradžią, turi būti baigti stogo dengimo, mūro, langų įstatymo, vidaus tinkavimo, grindų ir kitų konstrukcijų betonavimo darbai. Pastato patalpų oro santykinis drėgnis turėtų neviršyti 60%.

Darbų technologija

Pagrindiniai montavimo darbų etapai:

- statybos objekto paruošimas, medžiagų sandėliavimas;
- pagrindo paruošimas;
- termoizoliacinių plokščių klijavimas;
- mechaninis tvirtinimas smeigėmis;
- armuotojo sluoksnio įrengimas;
- baigiamojo paviršiaus apdailos sluoksnio įrengimas.

Statybos objekto paruošimas, medžiagų sandėliavimas

Statybos objekto paruošiamieji darbai:

- statybos aikštelės priėmimo, elektros energijos ir vandens tiekimo užtikrinimo;
- statybos objekto aprūpinimo, paženklavimo ir apšvietimo organizavimo;
- šiltinimo darbams reikiamų medžiagų, įrankių, įtaisų ir atliekų saugojimo vietų įrengimo;
- darbo aikštelių (dažniausiai pastolių), statybos komunikacijų įrengimo, aprūpinimo medžiagų transportavimo mechanizmais (ypač vertikalų kėlimo);
- reikiamų medžiagų, įrankių ir įtaisų priėmimo ir saugojimo.

Pavojinga zona priklauso nuo pastato aukščio, bet ne mažiau kaip 2,5 m atstumas nuo šiltinamo objekto. Virš įėjimų į pastatą būtina įrengti apsaugines stogines ir priedangas, o likusi pavojingos zonos dalis turi būti atskirta specialiu apsauginiu tinklu (pastolių uždengimas) arba aptverta įspėjamąja juosta (jei nenaudojami pastoliai).

Statant pastolius, būtina vadovautis pastolių montavimo ir darbų saugos taisyklėmis. Pastoliai turi būti statomi pakankamai dideliu atstumu nuo sienos (prie termoizoliacinio sluoksnio storio pridant apie 30 cm). Pastolius reikia uždengti apsauginiu

DOKUMENTO ŽYMUO	LAPAS	LAPŲ	LAIDA
296043-01-TP-SK.TS	43	63	0

tinklu arba armuota plėvele. Pastolių tvirtinimo kaiščiai išdėstomi vienodais atstumais plokštumoje, įsukami truputį įstrižai iš apačios į viršų, kad vanduo nepatektų į termoizoliacinį sluoksnį. Pastolių tvirtinimo kaiščiai turi būti tokio ilgio, kad jų kilpos nesiliestų su termoizoliaciniu sluoksniu. Baigiant šiltinimo darbus, kaiščiai demontuojami, kaiščių vietos užtaisomos termoizoliacine medžiaga, klijininiu glaistu ir padengiamos apdailos sluoksniu (galima naudoti specialius kaištukus). Tiekiami sudėtiniai sistemos komponentai, priimant medžiagas ir gaminius statybos aikštelėje, kruopščiai patikrinami ar jų kiekiai ir dydžiai atitinka projektinius sprendinius.

Medžiagos statybos aikštelėje turi būti sandėliuojamos taip, kad nebūtų pažeistos.

Sausus mišinius (klijai, klijinis glaistas, mineralinis dekoratyvusis tinkas) būtina saugoti nuo drėgmės. Medžiagų, kurių sudėtyje yra vandens, negalima laikyti šaltyje, saulės atokaitoje ir aukštoje oro temperatūroje. Klijų mišiniai, glaistas, tinkas ir dažai sandėliuojami gamyklinėse pakuotėse, pakelti nuo žemės ant medinių padėklų.

EPS plokštės sandėliuojamos sausuose, dengtuose ir vėdinamuose sandėliuose, laikantis priešgaisrinės saugos taisyklių. Jokiu būdu EPS negalima laikyti saulės atokaitoje. Plokštės patariama sandėliuoti ant lygaus paviršiaus ir, jeigu yra galimybė, gamyklinėse pakuotėse.

MW plokštės sandėliuojamos vėdinamuose sandėliuose, kuriuose yra sudarytos sąlygos, kad plokštės nesudrėktų. Plokštės būtina sandėliuoti ant lygaus paviršiaus ne aukščiau, nei nurodyta gamintojo, jeigu yra galimybė, gamyklinėse pakuotėse. Stiklo audinio armavimo tinklelis turi būti sandėliuojamas stačiais ritiniais sausose patalpose. Būtina apsaugoti ritinį nuo spaudimo ir galimos jo deformacijos.

Smeigės sandėliuojamos originaliose gamyklinėse pakuotėse patalpose, kuriuose palaikoma vienoda temperatūra. Montavimo profiliuočiai sandėliuojami ant lygaus padėklo horizontaliai.

Pagalbinės detalės, pvz., cokolinės, kampinės ir deformacinės detalės, taip pat kitos juostos ir profiliuočiai sandėliuojami horizontaliai ant lygaus padėklo. Ypatingą dėmesį būtina skirti profiliuočiams ir kampams su stiklo audinio tinkleliu.

Pagrindo paruošimas

Pastatų šiltinimo kokybė labai priklauso nuo pagrindo kokybės, todėl prieš pradėdant darbus, pirmiausia atliekamas pagrindo įvertinimas ir paruošimas. Atskiros techninės priemonės pateiktos lentelėje.

Pagrindo pradinis būvis	Rekomenduojamos priemonės
Drėgnas pagrindas (pvz., gruntinė drėgmė)	Pašalinti drėkimo priežastis ir išdžiovinti, arba tik išdžiovinti.
Pagrindo paviršius apdulkėjęs	Nušluoti arba nuplauti vandens spūdzium ¹ .
Riebalų dėmės ant pagrindo	Riebalų dėmės pašalinti vandens spūdzium, įpilant atitinkamų ploviklių ² ; nuplauti švaraus vandens spūdzium ¹ .
Užtaršos nuo klojinių ar kitokių tepamų atskyrimo priemonių	Pašalinti klojinių ardymo likučius arba kitokias tepamas atskyrimo priemones vandens garais, naudojant ploviklius ² ; nuplauti švaraus vandens spūdzium ¹ .
Druskų apnašos ant sauso pagrindo	Nuvalyti mechaniniu būdu; nušluoti, nuplauti vandens spūdzium ¹ .
Pūslėtos ir atplyšusios vietos	Pašalinti mechaniniu būdu; nušluoti; jei reikia, vietinį paviršiaus lyginimą ir atstatymą atlikti atitinkama medžiaga, kuri užtikrintų pagrindo stiprį ne mažiau kaip 0,25 MPa; visada būtina, kad panaudotos medžiagos gerai išdžiūtų.
Samos, kerpės, pelėsiai, grybeliai	Paviršių sudrėkinti ir nuvalyti mechaniniu būdu, arba nuvalyti cheminėmis priemonėmis, jei reikia, leisti išdžiūti. Panaudojus chemines priemones, apnašas pašalinti mechaniniu būdu.
Aktyvūs dinaminiai įtrūkiai ³	Nemontuoti ISTS, kol nepašalintos įtrūkių atsiradimo priežastys.
Nepakankamas stipris ⁴	Netvirtus sluoksnius pašalinti mechaniniu būdu, galima prieš tai sudrėkinti; leisti gerai išdžiūti ir, jei reikia, išlyginti paviršių.
Nepakankamai lygi plokštuma ⁵	Dalinį arba visą paviršiaus lyginimą atlikti atitinkamomis medžiagomis, kurios užtikrintų pagrindo stiprį ⁴ .
Nevienalytis, labai įgeriantis pagrindas	Impregnuoti pagrindą atitinkama impregnavimo medžiaga.

¹ Po valymo vandens spūdzium, prieš montuojant ISTS, pagrindas turi būti gerai išdžiuvęs.

² Prieš naudodami chemines valymo priemones, pasitarkite su ISTS gamintoju, ar galima jas naudoti.

³ Pagrindo įtrūkius būtina iširti ir nustatyti jų atsiradimo priežastis. Atviri smulkūs neaktyvūs įtrūkiai, pvz. įtrūkiai tinke dėl jo susitraukimo nėra pažeidimai, todėl paliekami netvarkyti. Didėsniai smulkūs neaktyvūs įtrūkiai (jei tinkas neatšokęs į jį stuksenant) užpildomi, pvz., klijine medžiaga. Aktyvūs dinaminiai įtrūkiai, pvz., atsiradę dėl pastato sėdimo, valksnumo, poslinkio arba per didelio plėtimosi, gali būti dengiami ISTS tik pašalinus jų atsiradimo priežastis arba projektuojamoje

DOKUMENTO ŽYMUO	LAPAS	LAPŲ	LAIDA
	296043-01-TP-SK.TS	44	63

sistemoje numatant įrengti deformacines siūles. Jei pagrindo plokštumoje yra deformacinės siūlės, jos turi būti išsaugotos, o jei reikia, remontuojamos.

⁴ Rekomenduojamas vidutinis pagrindo stipris ne mažiau kaip 0,20 MPa su sąlyga, kad mažiausia leistina stiprio riba atskirose vietose bus ne mažesnė kaip 0,08 MPa. Jei atliekamas vietinis paviršiaus lyginimas ar atstatymas, naudojamos medžiagos stipris turi būti ne mažesnis kaip 0,25 MPa. Jei pagrindas tinkuotas arba dažytas, ISTS negali būti tvirtinama tik klijuojant.

⁵ Šiltinamų sienų paviršiai turi būti lygūs ir sausi. Leistini pagrindo nelygumai, jei ISTS tvirtinama tik klijuojant – 10 mm/m; jei klijuojant ir tvirtinant smeigėmis – 20 mm/m. Esant didesniems nelygumams, pagrindą būtina lyginti, pvz., tinkuojant. Rekomenduojamas pagrindo drėgnis neturėtų viršyti 5 %.

Jei pagrindas yra naujai pastatyto pastato sienų netinkuotas mūras arba betonas, būtina tik nuvalyti nešvarumus, skiedinio likučius ir kitas klijuoti trukdančias atšokusias dalis.

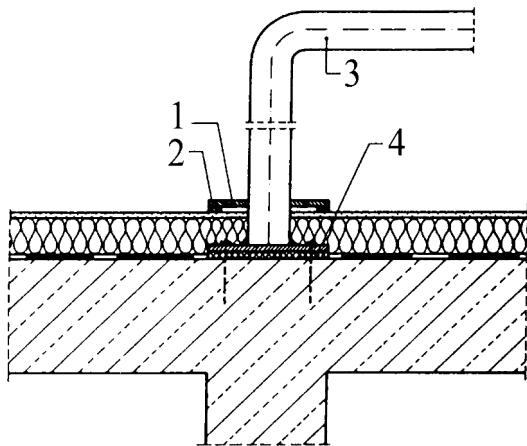
Šiltinant senus pastatus rekomenduojama bandymu nustatyti pagrindo stiprį. Bandymas atliekamas specialiu atplėšimo jėgą nustatančiu įrenginiu. Ypač kruopščiai reikia tikrinti tinkuotą, dažytą ar kitokia apdaila padengtą pagrindą. Būtina nudaužyti silpnai besilaikantį tinką, nutrupėjusias plytas ir betoną, pašalinti atšokusį senų dažų sluoksnį. Pažeistas sienų vietas užtinkuoti, užtaisyti plyšius.

Šiltinant senus stambiaplokščius daugiabučius namus ir kitus panašios konstrukcijos pastatus, laikančiąjame sienos sluoksnyje būtina užsandarinti plyšius ir siūles, pro kurias prie termoizoliacinės medžiagos koncentruotai skverbtųsi oro ir kita drėgmė.

Taip pat būtina fungicidinėmis priemonėmis sunaikinti ant senų šiltinamų paviršių esančius pelėsius ir samanias.

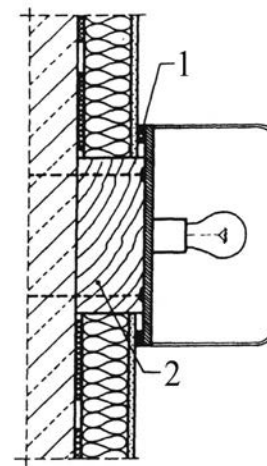
Prieš klijavimo darbų pradžią, nuimami seni lietaus nutekėjimo sistemos lietvamzdžiai, visos ant pagrindo esančios ir montavimui trukdančios detalės. Aplink esančias pastatų dalis ir detales (langus, duris, palanges, keramiką, metalines detales ir pan.) būtina rūpestingai apdengti. Rekomenduojama apdengti ir šalia augančius augalus. Būtina patikrinti senus elektros, telefono ir kitus instaliacinius laidus. Jei jie pažeisti – būtina pakeisti.

Būtina numatyti pakankamą palangių nuolajų ir parapetų išsikišimą nuo ISTS paviršiaus apdailos sluoksnio (mažiausiai 30... 50 mm), numatyti ir paruošti visus galimus turėklų, stogelių, šviestuvų, antenų ir pan. tvirtinimus, pvz., medinius įdedamuosius tašelius arba plastmasines atramas. Kad nepatektų į sistemą vanduo, šių detalių tvirtinimo kaiščiai įsukami truputį įstrižai iš apačios į viršų, kad būtų nuolydis žemyn nuo pagrindo.



Turėklų tvirtinimo pavyzdys:

- 1 – antdėklas;
- 2 – sandarinimo juosta;
- 3 – turėklai;
- 4 – tarpinė, pagaminta iš poliamido.



Šviestuvo tvirtinimo pavyzdys:

- 1 – sandarinimo juosta;
- 2 – medinis tašelis.

Pamatus ir kitas su žeme besiribojančias plokštumas būtina padengti.

Termoizoliacinių plokščių klijavimas

Prieš klijuojant termoizoliacines plokštes, būtina patikrinti atskirų pagrindo plokštumų vertikalius ir horizontalius nuokrypius. Klijuojamos plokštumos atskaitos tašku laikoma labiausiai plokštumoje išsikišusi vieta. Jei plokštuma labai nelygi ir neįmanoma išlyginti, tai šiose plokštumos vietose rekomenduojama naudoti didesnio storio termoizoliacinę medžiagą.

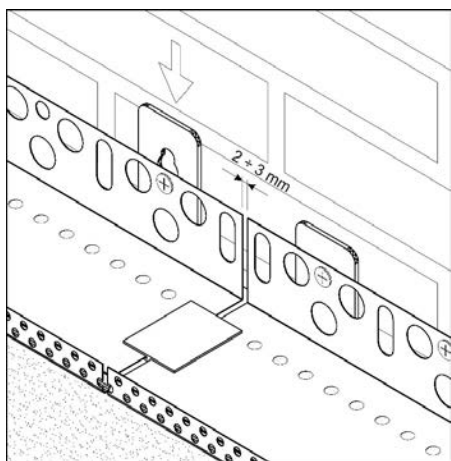
DOKUMENTO ŽYMUO	LAPAS	LAPŲ	LAIDA
296043-01-TP-SK.TS	45	63	0

Prieš klijuojant termoizoliacines plokštes, prie priglundančių prie sistemos statybinių konstrukcijų, išsikišančių detalių ar metalinių nuolajų būtina tvirtinti sandarinimo profiliuočius arba sandarinimo juostas, užbaigimo profiliuočius.

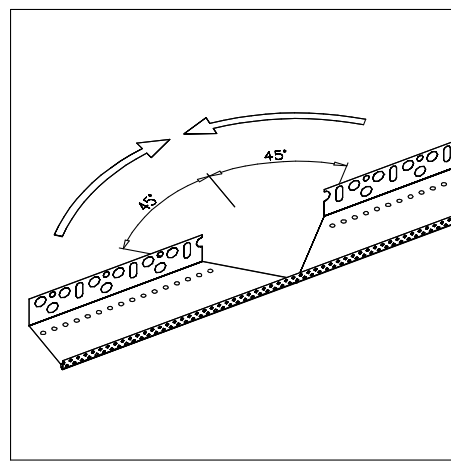
Jeigu siena ar pastoliai neapdengti apsauginiu tinklu ar plėvele – plokščių klijuoti negalima saulės atokaitoje esant didesnei nei 25°C aplinkos temperatūrai, pučiant stipriam vėjui ar lyjant.

Termoizoliacinių plokščių klijavimas pradamas nuo pirmosios eilės klijavimo. Galimi du pirmosios eilės klijavimo būdai: naudojant cokolinį profiliuotį arba laikiną atramą (pvz., medinį tašelį). Cokolinį profiliuotį tikslinga naudoti, jei termoizoliacinio sluoksnio storis neviršija 150 mm, o cokolinio profiliuotio sienelės storis ne mažiau kaip 1,0 mm. Laikiną atramą tikslinga naudoti, jei termoizoliacinio sluoksnio storis viršija 150 mm arba, kai cokolis yra įtrauktas ir pirmoji plokščių eilė prasideda žemiau cokolio linijos.

Jei naudojami cokoliniai profiliuočiai, jie montuojami prieš klijuojant termoizoliacines plokštes. Cokolinio profiliuotio atraminės dalies plotis turi atitikti termoizoliacinių plokščių storį. Cokolinis profiliuotis tvirtinamas horizontalia ir tiesia linija. Prie tvirtinant cokolinius profiliuočius, plokštumoje nuo kampo iki kampo ištempama kontrolinė virvelė, pagal kurią profiliuočiai lyginami. Paženklus tvirtinimo vietas, tarpai maždaug apie 300 mm, išgręžiamos 6 arba 8 mm skylės mūrvinėms (skylės diametras priklauso nuo parinktos mūrvinės). Cokoliniai profiliuočiai glaudžiami galais paliekant 2...3 mm tarpelį ir tarpusavyje sujungiami specialiomis jungiamosiomis detalėmis. Cokolinis profiliuotis prie pagrindo tvirtinamas mūrvinėmis, nelygumai lyginami įgilinant arba išsukant mūrvinės, tvirtinimo vietose ant mūrinių įdedant plastmasines lyginimo tarpines. Pastato išoriniuose ir vidiniuose kampuose cokolinis profiliuotis įpjauamas 45° kampu ir sulenkiamas arba tuo pačiu kampu užleidžiamas. Ties kampais cokolinius profiliuočius galima jungti ne arčiau kaip 250 mm nuo kampo briaunos.



Cokolinių profiliuotųjų jungimas specialiomis jungiamosiomis detalėmis ir lyginimas tarpinėmis.

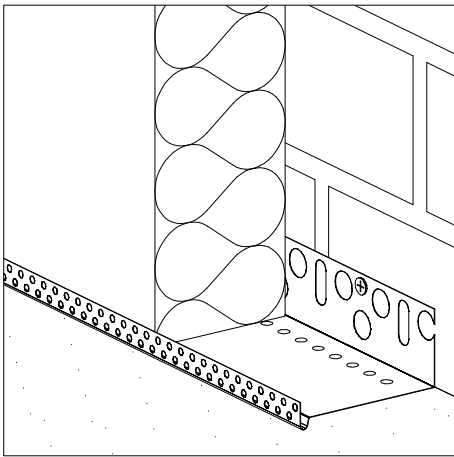


Cokolinio profiliuotio įpjovimas ir sulenkimas montuojant pastato kampuose.

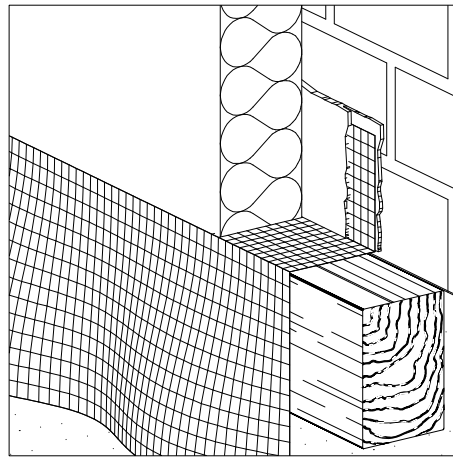
Pirmoji termoizoliacinių plokščių eilė klijuojama įstatant į cokolinį profiliuotį. Termoizoliacinės plokštės turi glaudžiai priglusti prie išorinio cokolinio profiliuotio krašto, jų paviršius negali išsikišti arba būti įgludęs šio krašto atžvilgiu. Siūlę tarp cokolinio profiliuotio ir pagrindo būtina užpildyti naudojama termoizoliacine medžiaga, sandarinimo juosta arba poliuretano putomis, ir užtepti klajine medžiaga.

Jei naudojamos laikinosios atramos, montavimo tašeliai horizontalia ir tiesia linija pritvirtinami prieš klijuojant termoizoliacines plokštes. Šiuo atveju, pirmiausia prie pagrindo klijuojama stiklo audinio armavimo tinklelio juosta, kurios plotis, matuojant nuo apatinio būsimojo termoizoliacinių plokščių krašto ir lenkiant per apatinę briauną, turi padengti ne mažiau kaip 100 mm išorinio plokštės paviršiaus. Priklijavus plokštes ir nuėmus medinį montavimo tašelį, stiklo audinio tinklelis užlenkiamas per termoizoliacinių plokščių apatinę briauną ir įspaudžiamas į paskleistą klajinio glaisto sluoksnį. Išsispaudęs klajinis glaistas užglaistomas. Ant apatinės išorinės sistemos briaunos rekomenduojama montuoti kampinį profiliuotį su lašikliu ir užglaistyti klajiniu glaistu, siūlę tarp termoizoliacinės plokštės ir pagrindo rekomenduojama užpildyti sandarinimo juosta.

DOKUMENTO ŽYMUO	LAPAS	LAPŲ	LAIDA
296043-01-TP-SK.TS	46	63	0



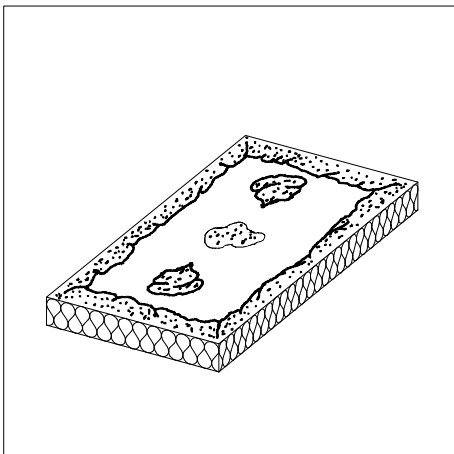
Termoizoliacinių plokščių klijavimas naudojant cokolinius profiliuočius.



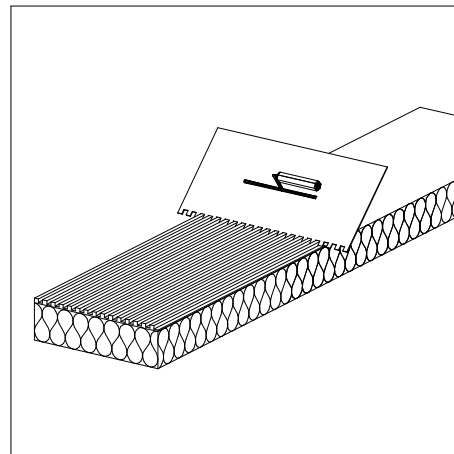
Termoizoliacinių plokščių klijavimas naudojant armavimo tinklą ir medinį montavimo tašelį.

Termoizoliacinėms plokštėms klijuoti naudojami sausi klijų mišiniai (rišiklis cementas), dispersiniai klijų mišiniai (rišiklis akrilinė dispersija) ir poliuretaniniai klijai (poliuretaninės putos). Klijų paruošimas ir paruošto mišinio naudojimo laikas nurodomas produkto naudojimo instrukcijoje.

Sausų ar dispersinių klijų mišinys nerūdijančio plieno mentele tepamas ant vidinio termoizoliacinės plokštės paviršiaus nepertraukiama, ne mažiau kaip 75 mm pločio ir 5...20 mm storio (klijų sluoksnio storis priklauso nuo paviršiaus nelygumo; jeigu pagrindas nelygus, galima tepti storesniu, bet ne daugiau kaip ISTS gamintojo didžiausio leistino storio sluoksniu) juosta ties kraštais visu jos perimetru ir ne mažiau trimis delno dydžio taškais ties viduriu, arba nerūdijančio plieno dantytu glaistikliu ant viso plokštės paviršiaus. Rekomenduojamas glaistiklio dantų aukštis 8...10 mm. Perimetru ir taškais klijuojamos EPS ir MW plokštės. Esant labai lygiam pagrindui, termoizoliacinės plokštės gali būti klijuojamos visu paviršiumi. Vertikaliai orientuoto plaušo MW plokštės („lamelės“) visada klijuojamos visu paviršiumi.



Klijų mišinio tepimas ant EPS arba MW plokštės.



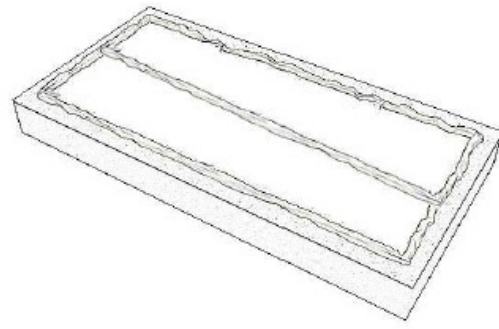
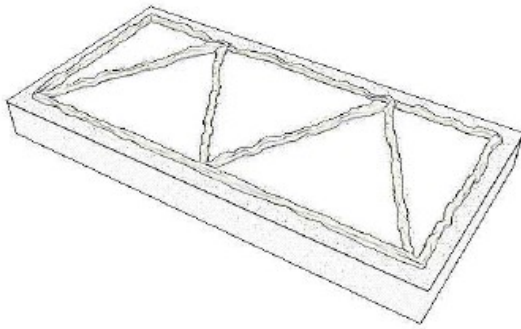
Klijų mišinio tepimas ant vertikaliai orientuoto plaušo MW plokštės („lamelės“).

Vertikaliai orientuoto plaušo MW plokštės („lemeles“) visu paviršiumi, o MW plokštės tik tose vietose kur bus tepami klijai, rekomenduojama pirmiausia padengti plonu klijų mišinio sluoksniu (stipriai spaudžiant glaistikliu) ir tik po to ant jo tepti klijavimui reikiamą klijų kiekį (technologinė pertrauka nebūtina).

Jei sistema prie pagrindo tvirtinama tik klijuojant ir/arba papildomai tvirtinant smeigėmis, tai klijuojamo prie pagrindo paviršius turi sudaryti ne mažiau kaip 40 % plokštės ploto. Jei sistema prie pagrindo tvirtinama mechaniškai smeigėmis ir papildomai klijuojant, tai klijuojamo prie pagrindo paviršius turi sudaryti ne mažiau kaip 20 % plokštės ploto.

Poliuretaniniai klijai specialiu purškimo pistoletu užpurškiami ant vidinio termoizoliacinės plokštės paviršiaus nepertraukiama, ne mažiau kaip 30 mm pločio juosta ties kraštais visu jos perimetru ir W raidės formos arba horizontalia linija ties viduriu. Poliuretaniniais klijais klijuojamos tik EPS plokštės.

DOKUMENTO ŽYMUO	LAPAS	LAPŲ	LAIDA
296043-01-TP-SK.TS	47	63	0

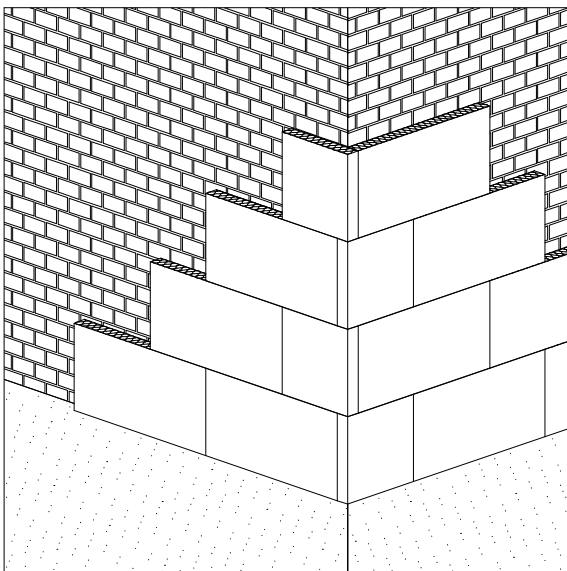


Poliuretanių klijų užpurškimas ant EPS plokštės (variantas – W raidės formos linija).

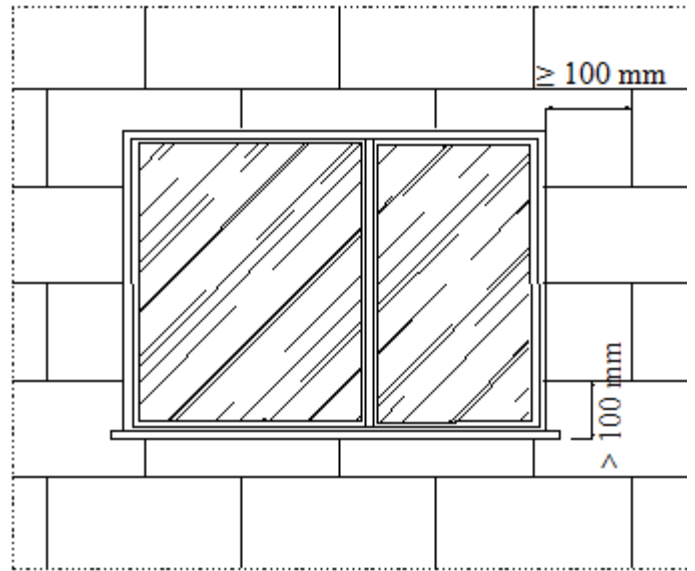
Poliuretanių klijų užpurškimas ant EPS plokštės (variantas – horizontali linija).

Poliuretaniškais klijais klijuojama sistema prie pagrindo visada tvirtinama mechaniškai smeigėmis ir papildomai klijuojant, klijuojamo prie pagrindo paviršius turi sudaryti ne mažiau kaip 30 % plokštės ploto. Klijų mišinio negalima tepti ant šoninių plokštės briaunų, taip pat klijai negali išsispusti iš plokščių siūlių ir jose kauptis. Kad taip nenutiktų, klijų mišinio juostas reikia tepti šiek tiek toliau nuo plokštės krašto ir mentele įstrižai pašalinti klijų perteklių. Klijuojant kampuose, klijų mišinys tepamas per plokštės storį toliau nuo vieno plokštės krašto. Termoizoliacines plokštes klijuoti tik taškais draudžiama.

Termoizoliacines plokštes prie pagrindo klijuojamos nuo apačios į viršų, glaudžiant viena prie kitos, ilgąją pusę orientuojant horizontaliai, perslenkant vertikaliąsias siūles, perrišant, nesudarant kryžminių siūlių sandūrų. Pastato kampuose plokštės klijuojamos pakaitomis perrišant eiles. Vidinių kampų rekomenduojama neperrišti. Langų ir durų angų kampuose termoizoliacinėse plokštėse išpjaunama kampinė išpjova ir jos klijuojamos taip, kad siūlių ir prigludusių plokščių sandūros būtų ne arčiau kaip 100 mm nuo pastato angos kampo. Sudaryti kryžminių siūlių sandūras ir sandūras angų kampuose neleidžiama. Pastato kampuose ir ties angomis termoizoliacines plokštes rekomenduojama klijuoti 5...10 mm užleidžiant už sistemos plokštumos, o klijų mišiniui išdžiūvus (praėjus ne mažiau kaip 24 val.), nupjauti. Termoizoliacinės plokštės žemiau cokolinio profiliuotio (arba pirmosios plokščių eilės) klijuojamos iš viršaus į apačią.



Termoizoliacinių plokščių išdėstymas ties pastato kampu.



Termoizoliacinių plokščių išdėstymas ties langų ar durų kampu.

Užtepus klijų mišinį ant plokštės, ją pridėti prie sienos į reikiamą vietą, tvirtai priglauti prie anksčiau priklijuotos plokštės ir lengvais pastuksenimais per visą plokštę, ją išlyginti. Lyginimui ir kontrolei naudoti medinį tašelį, 2 m tinkavimo lentjuostę arba gulsčiuką. Antroji termoizoliacinių plokščių eilė klijuojama tik pilnai užbaigus klijuoti pirmąją ir t.t.

Langų ir durų angokraščiai, ar nišų kampai klijuojami taip:

jei langai sumontuoti lygiai su sienos išorine plokštuma, tai prie lango ar durų rėmo priklijuojamas sandarinimo profiliuotis arba sandarinimo juosta, o termoizoliacinės plokštės klijuojamos užleidžiant ant rėmo;

DOKUMENTO ŽYMUO	LAPAS	LAPŲ	LAIDA
296043-01-TP-SK.TS	48	63	0

jei langai sumontuoti sienos nišose, tai pastato fasado plokštumos termoizoliacinę plokštę reikia klijuoti iškišant jos kraštą (ne mažiau angokraščio plokštės storio). Baigus klijuoti pastato fasado plokštumą ir klijų mišiniui išdžiuvus, prie lango ar durų rėmo priklijuojamas sandarinimo profiliuotis arba sandarinimo juosta ir, glaudžiai prie jo prispaudus lango angokraščiu skirtą termoizoliacinę plokštę, priklijuoti prie angokraščio. Klijų mišiniui išdžiuvus, fasado plokštumos plokštes nupjauti lygiai, pridėjus kampainį.

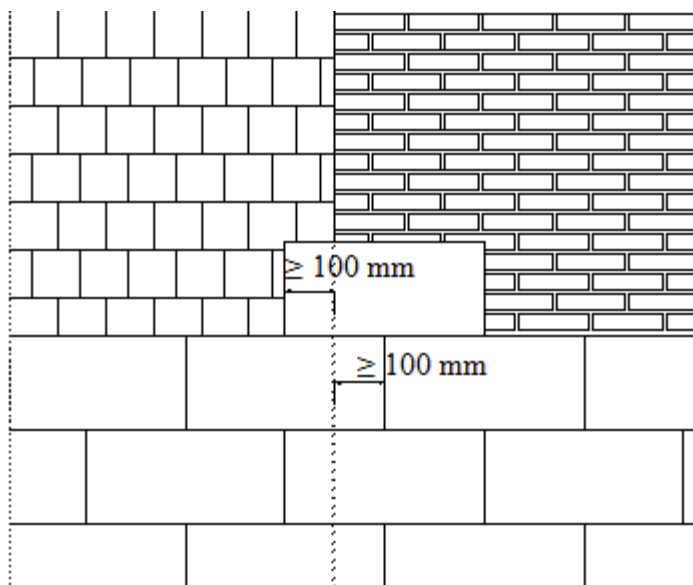
Sistema (kartu su armuotojo ir dekoratyviojo tinko sluoksniu) užleidžiama ant langų ir durų rėmų apie 25 mm.

Termoizoliacines plokštes pjaustyti patogiau rankiniu stalių pjūkleliu smulkiais danteliais, specialiais pjaustymo peiliais arba įrenginiais. Pjaunant rankiniu būdu, kad pjūviai būtų tikslūs, patartina naudoti atraminę lentjuostę.

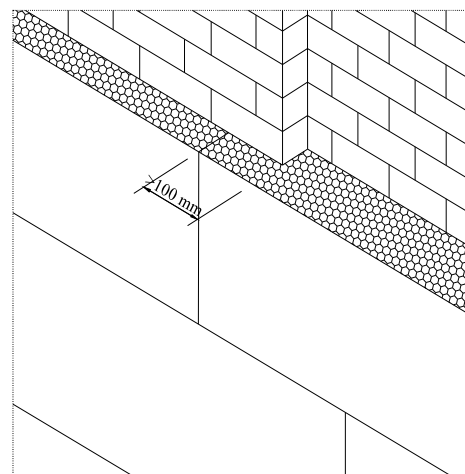
Termoizoliacinės plokštės klijuojamos glaudžiai viena prie kitos. Pasitaikančias atviras siūles (pvz., daugiau kaip 5 mm) būtina užpildyti, nenaudojant klijų, šiek tiek platesnėmis už plyšį pleištinėmis juostelėmis, išpjautomis iš termoizoliacinių plokščių. Siauresnes siūles (pvz., mažiau kaip 5 mm), jeigu neprieštarauja gaisrinės saugos pagrindinių reikalavimų taisyklėms, galima užpildyti poliuretano putomis. Klijuojant būtina išlaikyti lygią šiltnamosios izoliacijos išorinio paviršiaus plokštumą, svarbu išvengti aiškiai matomų plokščių perkritimų, nepalikti atvirų plokščių jungimo siūlių. Nelygus sienos paviršius lyginamas termoizoliacinių plokščių klijavimo metu, o ne armuojant.

Rekomenduojama klijuoti sveikas termoizoliacines plokštes. Atraižas galima naudoti angokraščiams, palangėms ar angų sąramoms klijuoti. Atraižas, kurių plotis ne mažesnis kaip 150 mm, galima naudoti tik vientisoje sistemos plokštumoje, tačiau neleistina naudoti plokštumoje ties kampais ir angomis.

Siūlės tarp termoizoliacinių plokščių turi būti ne arčiau kaip 100 mm nuo didelių pagrindo įtrūkių ir siūlių, nuo skirtingo pagrindo storio plokštumos iškišos krašto ir nuo skirtingų pagrindo medžiagų ribos. Jei atskirose vietose siūlės tarp termoizoliacinių plokščių vis dėlto yra arčiau, patariama klojant armotąjį sluoksnį padengti jas dviem armavimo tinklelio sluoksniais.



Termoizoliacinių plokščių klijavimas ties dviejų skirtingų pagrindo medžiagų sandūra.



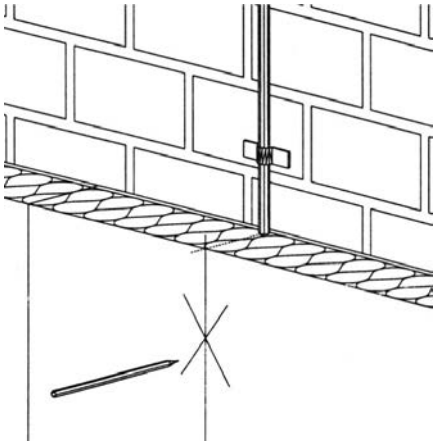
Termoizoliacinių plokščių klijavimas esant pagrindo plokštumos iškylai.

Deformacinių siūlių vietas nurodomos projekte. Projekte nenurodytos, bet pagrindo plokštumoje esamos deformacinės siūlės turi būti atkartotos sistemoje.

Klijų mišiniui išdžiuvus (praėjus ne mažiau kaip 24 val.), EPS termoizoliacinių plokščių paviršius yra šlifuojamas ir kruopščiai nuvalomas. Jeigu per 14 dienų nebus klojamas armuotasis sluoksnis, paviršius būtina dar kartą šlifuoti. MW termoizoliacinių plokščių šlifuoti negalima.

Jei ant pastato išorės sienų yra elektros laidų, antenų ar kitokių instaliacinių kabelių bei vamzdynų, tai juos galima uždengti termoizoliacinėmis plokštėmis. Tačiau klijuojant būtina pažymėti laidų ir kabelių nutiesimo vietas, kad vėliau gręžiant ar kalant tvirtinimo smeiges, jie nebūtų pažeisti.

DOKUMENTO ŽYMUO	LAPAS	LAPŲ	LAIDA
296043-01-TP-SK.TS	49	63	0



Elektros instaliacijos vietų žymėjimas.

Palangių nuolajos montuojamos termoizoliacinių plokščių klijavimo metu arba užbaigus klijavimo darbus.

Mechaninis tvirtinimas smeigėmis

Smeigių rūšis, kiekis, ilgis ir inkaravimo gylis, tvirtinimo būdas virš ar po armavimo tinkleliu, smeigių išdėstymo termoizoliacinių plokščių plokštumoje, ties kampais ir sandūrose, ir/ar visoje ISTS plokštumoje schemas nurodomos darbo projekto brėžiniuose.

Jei sistema prie pagrindo tvirtinama mechaniškai smeigėmis ir papildomai klijuojant, tai smeigių kiekis ir išdėstymo schemas privalo būti pateikti darbo projekte. Jei sistema prie pagrindo tvirtinama tik klijuojant ir/arba papildomai tvirtinant smeigėmis, tai jų kiekį ir išdėstymo schemas pateikia ISTS gamintojas ar tiekėjas.

Jei gamintojas ar tiekėjas nenurodo kitaip, privaloma naudoti tik į atskiros termoizoliacinės sistemos sudėtį įtrauktas ir turinčias Europos techninį liudijimą (ETL) bei CE ženklu ženklintas smeiges.

Smeigės įstatomos į iš anksto pagrinde išgręžtas skylės. Skylės smeigėms pradedamos gręžti tik persmeigus šiltinamąją izoliaciją ir grąžtui prisilietus prie pagrindo. Skylė turi būti gręžiama pakankamai aštriu grąžtu statmenai pagrindui, bet ne mažiau kaip 10 mm gilesnė nei inkaravimo gylis. Smeigės lėkštinis diskas, įtvirtinus smeigę, negali išsikišti virš termoizoliacinio sluoksnio paviršiaus. Dažniausiai į jį įgilinamas apie 2 mm. Vertikaliai orientuoto plaušo MW plokštės („lamelės“) tvirtinamos smeigėmis su papildomu, didelio skersmens (ne mažiau kaip 140 mm) prispaudžiamuoju disku. Termoizoliacinės MW plokštės visada būtina tvirtinti smeigėmis.

Smeigėmis, kurios tvirtinamos prieš klojant armotąjį sluoksnį, tvirtinama praėjus ne mažiau kaip 24 val. po termoizoliacinių plokščių klijavimo. Armotąjį sluoksnį, kuris uždengia smeiges, būtina kloti ne vėliau kaip per 6 savaites, nes kitaip jos gali būti pažeistos ultravioletiniais spinduliais.

Tvirtinant smeigėmis, būtina laikytis šių taisyklių:

- skylės ašis smeigėi turi būti statmena pagrindui;
- smeigės ilgis, diametras ir mažiausias atstumas nuo pagrindo, lubų arba deformacinių siūlių kraštų priklauso nuo naudojamų smeigių rūšies ir smeigių gamintojo nurodymuose;
- prieš pradedant gręžti skylės, termoizoliacinės MW plokštės būtina persmeigti grąžtu;
- grąžto diametras ir gręžiamos skylės gylis priklauso nuo naudojamų smeigių rūšies;
- skylėtų medžiagų arba labai akytų medžiagų pagrindus rekomenduojama gręžti nenaudojant smūgio;
- smeigės lėkštinis diskas negali išsikišti virš armuotojo sluoksnio paviršiaus;
- įkalamas smeiges rekomenduojama kalti guminiu plaktuku;
- jeigu smeigė blogai pritvirtinta (kliba, išsikiša ir pan.), deformuota arba kitaip pažeista, būtina ją pakeisti, šalimais tvirtinant naują. Blogai pritvirtinta smeigė pašalinama, skylė termoizoliacinėje plokštėje užpildoma naudojama termoizoliacine medžiaga. Skylė armuotajame sluoksnyje užpildoma klijininiu glaistu. Jeigu smeigės pašalinti neįmanoma, ją įgilinti taip, kad neišsikištų virš armuotojo sluoksnio paviršiaus;
- smeigių tvirtinimas per armuotojo sluoksnio armavimo tinklelį atliekamas kol armuotasis sluoksnis dar neišdžiūvo;
- jeigu smeigėmis tvirtinama per armavimo tinklelį, šią operaciją būtina atlikti per 1...2 valandas nuo pirmojo sluoksnio klojimo.

Armuotojo sluoksnio įrengimas

Armuotąjį sluoksnį sudaro kljijinis glaistas ir stiklo audinio armavimo tinklelis. Jų rūšis nurodoma projekte pagal ISTS specifikaciją.

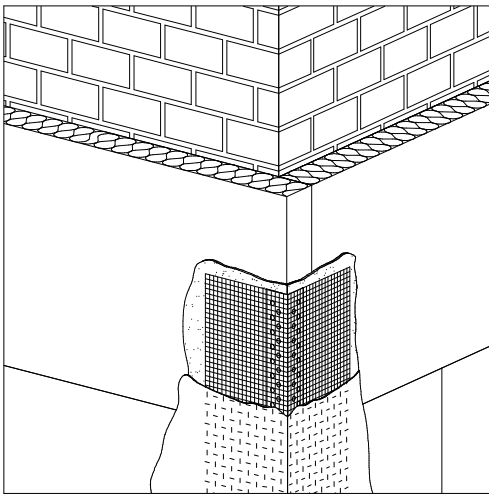
Armuotajam sluoksniui naudojami sausi kljijinio glaisto mišiniai (rišiklis cementas) ir dispersiniai kljijinio glaisto mišiniai (rišiklis akrilinė dispersija). Kljijinio glaisto paruošimas ir paruošto mišinio naudojimo laikas nurodomas produkto naudojimo instrukcijoje.

Priglundusias prie sistemos konstrukcijos, metalines nuolajas, pakabinamas ir išsikišančias detales būtina apsaugoti nuo užtaršų.

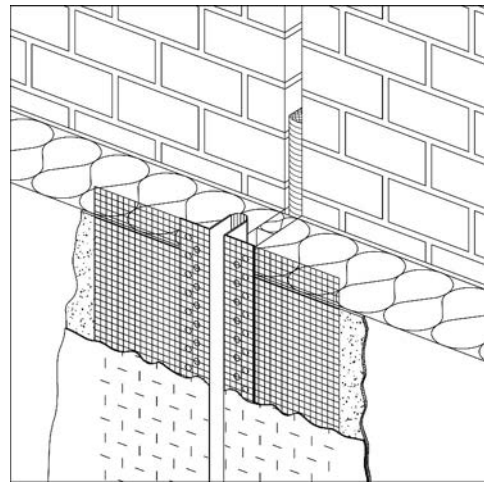
DOKUMENTO ŽYMUO	LAPAS	LAPŲ	LAIDA
296043-01-TP-SK.TS	50	63	0

Armuotasis sluoksnis pradamas kloti praėjus ne mažiau kaip 24 val. nuo termoizoliacinių plokščių klijavimo. Klijinis glaistas tepamas ant sausų ir švarių termoizoliacinių plokščių.

Iš pradžių ant termoizoliacinių plokščių klojami kampuočiai su tinkleliu, kampuočiai su tinkleliu ir lašikliu, užbaigimo ir deformaciniai profiliuočiai, arba papildomas sustiprintas armavimas. Šios detalės klojamos įspaudžiant jas į užteptą ir nerūdijančio plieno dantytu glaistikliu paskleistą klijinį glaistą. Išsispaudęs per tinklelio akutes klijinis glaistas nuimamas. Kampuočiai ir profiliuočiai klojami iš apačios į viršų, jų tinklelis užleidžiamas vienas ant kito ne mažiau kaip 100 mm.



Sistemos kampų armavimas.



Sistemos deformacinių siūlių armavimas.

Galimo padidėjusio įtempio vietos (angokraščių ir sąramų kampai) sustiprinamos ne mažesnėmis kaip 300x200 mm armavimo tinklelio juostomis, jas išdėstant kampuose įstrižai. Langų, durų ir kitų angų kampų sustiprinimui naudojami kampuočiai su tinkleliu, o viršutinių horizontalių angokraščių sustiprinimui, jei angokraščio plotis didesnis kaip 100 mm, rekomenduojama naudoti kampuočius su tinkleliu ir lašikliu.

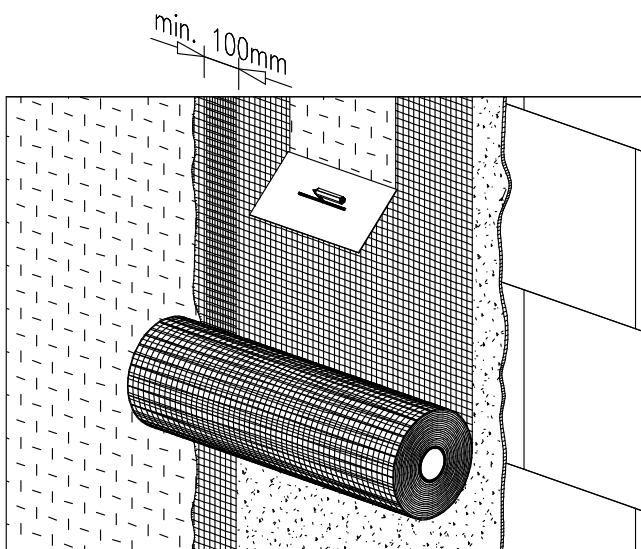
Angokraščių kampų armavimas.

Dviejų skirtingų sistemų sandūroje, kurios skiriasi tik termoizoliacijos rūšimi ir kur nėra skiriamosios išorinės siūlės, būtina įrengti papildomą sustiprintą armavimą užleidžiant ne mažiau kaip 100 mm į kiekvieną pusę nuo siūlės.

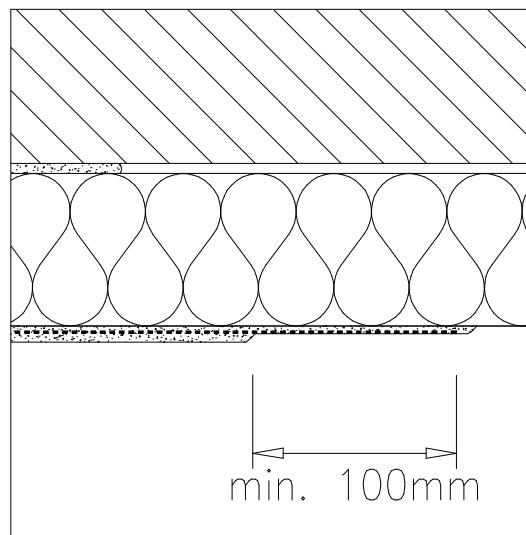
Armuotojo sluoksnio storis vidutiniškai yra 4 mm. Didžiausią ir mažiausią leistiną armuotojo sluoksnio storį nurodo ISTS gamintojas ar tiekėjas. Reikiamą storį galima pasiekti ant išlyginto, nesukietėjusio ir nepradžiūvusio prieš tai užtepto apatinio sluoksnio užtepant dar vieną sluoksnį. Jeigu atskirose plokštumos vietose (pvz., lyginat vietinius nelygumus, duobes) armuotojo sluoksnio storis viršija ISTS gamintojo ar tiekėjo didžiausią leistiną storį, tose vietose būtina atlikti papildomą armavimą tinkleliu.

Armuotasis sluoksnis įrengiamas ant paskleisto klijinio glaisto klojant armavimo tinklelį ir jį įspaudžiant į glaistą. Klijinis glaistas tepamas nuo viršaus į apačią ir nerūdijančio plieno dantytu glaistikliu paskleidžiamas. Armavimo tinklelis įspaudžiamas į paskleistą klijinį glaistą. Išsispaudęs per armavimo tinklelio akutes glaistas išlyginamas, jei reikia, užtepamas papildomai ir užglaistomas. Armavimo tinklelis klojamas nuo viršaus į apačią, gretimos juostos užleidžiamos viena ant kitos ne mažiau kaip 100 mm. Jei armuojant tinklelis baigėsi, viršutinė armavimo tinklelio juosta užleidžiama ne mažiau kaip 100 mm. Šalia esančios armavimo tinklelio juostos užlaidos paruošimui ne mažiau kaip 100 mm atstumu nuo krašto išsispaudęs per tinklelio akutes klijinis glaistas nuimamas. Jeigu atliekamas dvigubas armavimas, visas darbo eiliškumas pakartojamas. Atskirų dvigubai armuotųjų sluoksnių tinklelio juostų užlaidos turi nesutapti. Klijiniam glaistui išdžiūvus, stiklo audinio tinklelis prie kampuočių, cokolinių ir užbaigimo profiliuočių nupjaunamas ties išorine briauna.

DOKUMENTO ŽYMUO	LAPAS	LAPŲ	LAIDA
296043-01-TP-SK.TS	51	63	0



Armavimo tinklelio įspaudimas į klijinį glaistą.



Šalia esančios armavimo tinklelio juostos jungties vietos paruošimas.

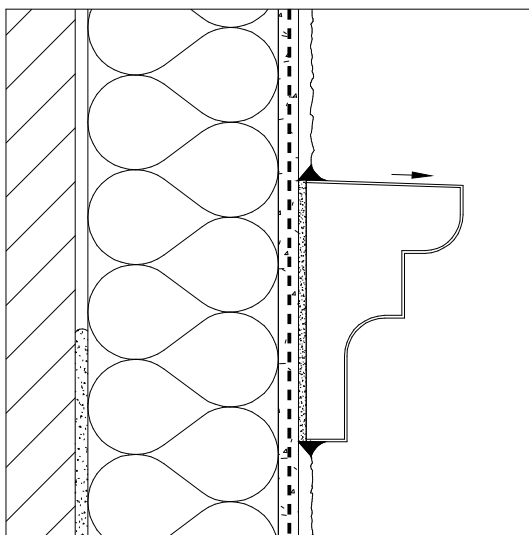
Jeigu, siekiant padidinti sistemos atsparumą mechaniniams pažeidimams, atliekamas vientisas sustiprintas armavimas šarviniu tinklu, atskiros tinklo juostos klojamos glaudžiant viena prie kitos, be užlaidos. Panaudojus šarvinį tinklą, ant pirmojo armuotojo sluoksnio būtina atlikti antrąjį armavimą standartiniu tinkleliu.

Armavimo tinklelis turi būti paklotas per visą armuotojo sluoksnio plokštumą iki kraštų.

Armavimo tinklelis turi būti paklotas be užlenkimų ir pūšlių, turi atsidurti šiek tiek arčiau išorinio armuotojo sluoksnio paviršiaus ir padengtas ne plonesniu kaip 1 mm storio klijinio glaisto sluoksniu (tinklelio užlaidų vietose – ne mažesniu kaip 0,5 mm).

Tvirtinant smeiges per armuotąjį sluoksnį, tvirtinimo vietose armavimo tinklelis turi būti įpjauamas. Įpjovos tinklelyje ilgis turi atitikti skylės smeigei diametrą. Tvirtinamos į nesukietėjusį armuotąjį sluoksnį per armavimo tinklelį smeigės, pritvirtinus, tuojau pat padengiamos klijiniu glaistu.

Dekoratyviosios detalės klijuojamos prie baigto išdžiūvusio armuotojo sluoksnio paviršiaus. Siūlės visu perimetru užsandarinamos elastingu hermetiku.



23 pav. Lengvų dekoratyviųjų detalių klijavimas.

Baigiamojo paviršiaus apdailos sluoksnio įrengimas

Baigiamasis paviršiaus apdailos sluoksnis įrengiamas spalvintu arba dažomu dekoratyviuoju tinku, klijuojamosiomis apdailos medžiagomis (klinkerinės, keraminės plytelės, klinkerinės arba keraminės plyteles imituojanti apdaila). Tinko rūšis, struktūra ir atspalvio tonas, klijuojamosios apdailos medžiagos nurodomi darbo brėžiniuose pagal ISTS specifikaciją.

Apdailos medžiagų paruošimas ir darbų atlikimo technologija nurodomi produkto naudojimo instrukcijoje.

Baigiamoji paviršiaus apdaila įrengiama ant sauso ir švaraus armuotojo sluoksnio, praėjus ne mažiau kaip 24 valandoms nuo prieš tai buvusios operacijos užbaigimo, jei ISTS gamintojas ar tiekėjas nenurodo kitaip.

DOKUMENTO ŽYMUO	LAPAS	LAPŲ	LAIDA
296043-01-TP-SK.TS	52	63	0

Priglundusias konstrukcijas, metalines nuolajas, pakabinamas ir išsikišančias detales būtina apsaugoti nuo užtaršų (pvz., apsaugine juosta, kuri bus nuimama užbaigus tinko, dažymo arba plytelių klijavimo darbus).

Jeigu ISTS gamintojo ar tiekėjo reikalavimuose nurodoma, visų pirma ant armuotojo sluoksnio voleliu arba šepėčiu užtepamas impregnavimo arba grunto sluoksnis. Jei apdailai naudojamas spalvintas dekoratyvusis tinkas, rekomenduojama tuo pačiu atspalviu pigmentuoti ir gruntą.

Tinkavimo darbus galima pradėti tik gerai išdžiūvus grunto sluoksniui. Nesuskirstytų paviršių apdaila atliekama be technologinės pertraukos, todėl reikia pasitelkti pakankamą skaičių darbuotojų. Darbuotojų skaičius priklauso nuo tinkuojamo paviršiaus ploto, kurį būtina aptinkuoti be pertraukos. Tinko darbus patariama atlikti atsižvelgiant į tai, kad technologinės operacijos metu maždaug 2 m² tinkuojamo ploto tenka vienam darbuotojui, nes tinkuotus paviršiaus ruožus galima sujungti tik tuomet, kai jie yra dar nepradėję kietėti. Pertrauka galima ties to paties atspalvio plokštumos riba, ties kampais ir įvairiomis briaunomis.

Vientisos plokštumos atskirų paviršių atskyrimui ir spalviniam sudalinimui rekomenduojama naudoti dažytojo juostą. Tokiu būdu galima pasiekti, kad tiksliai ir lygiai būtų užbaigtas tinko sluoksnis arba atskirti atskiri tinkuoti paviršiai.

Tinkuojama nuo viršaus žemyn. Dekoratyvusis tinkas užtepamas rankiniu būdu nerūdijančio plieno glaistikliu ir tolygiai paskleidžiamas grūdėlio stambumo sluoksniu. Po to plastikiniu glaistikliu dekoruojamas vertikalia, horizontalia arba sukama kryptimis (priklauso nuo tinko tekstūros), kol išryškėja tolygus raštas. Visi darbuotojai turi tinkuoti vienodu sluoksniu ir išgauti vienodą išorinį vaizdą. Tinko darbus galima atlikti ir specialiomis tinkavimo mašinomis.

Jeigu ISTS specifikacijoje nurodyta, išdžiūvusį, praėjus ne mažiau kaip 24 valandoms, jei ISTS gamintojas ar tiekėjas nenurodo kitaip, dekoratyvųjų tinką galima dažyti. Dažoma voleliu. Dažant naudoti reikiamą volelį, dažyti kryžminiu būdu ir atskiras dalis sujungti tada, kai jos dar yra drėgnos.

Kad pasiekti tolygią to paties atspalvio apdailą, vientisai plokštumai naudoti vienos gamybos partijos tinką arba dažus. Klijuojamoji apdaila įrengiama ant sauso ir švaraus armuotojo sluoksnio, praėjus ne mažiau kaip 72 valandoms nuo prieš tai buvusios operacijos užbaigimo. Plytelės klijuojamos pagal iš anksto paruoštą išdėstymo planą, parengtą įvertinus apdailos plytelių dydį ir reikiamų deformacinių siūlių įrengimą. Palangių ir angokraščių linijos yra išeitinės linijos plytelėmis klijuojamiems plotams išskirstyti. Kitos pagrindinės linijos pagal planą žymimos ant fasado paviršiaus naudojant ženklavimo virvelę.

Klinkerines arba keramines plyteles imituojančios apdailos plytelių dydžiai atitinka keraminių plytelių dydžius. Klijuojamosios apdailos detalės klojamos ant klijų mišinio, užtepto dantytu glaistikliu ant išdžiūvusio armuotojo sluoksnio paviršiaus. Klijų mišinys tepamas ant paviršiaus plokštumos tarp pažymėtų linijų, tačiau būtinai ant tokio dydžio plokštumos, kurią galima spėti aptaisyti iki klijų išdžiūvimo. Klijuojamosios apdailos detalės nestipriai prispaudžiamos prie užtepto klijų mišinio taip, kad tarp detalės ir klijų neliktų tuštumos. Jeigu naudojamos kampinės klijuojamosios apdailos detalės, jos klojamos pirmiausia. Priklijavus klijuojamosios apdailos detales, siūlės tarp jų iš karto išlyginamos drėgnu plokščiu teptuku. Taip suformuojama įgilinta siūlė, suteikianti aptaisytam paviršiui išraiškingumą. Siūlės galima ir visiškai užpildyti. Tada naudojami specialūs mišiniai siūlėms užtaisyti. Užteptas mišinys išlyginamas rievikliu. Mišiniui išdžiūvus, užterštos vietos nuvalomos šepetėliu. Klinkerinės arba keraminės plytelės klijuojamos taip pat kaip ir klijuojamąją apdailą imituojantys gaminiai. Skirtumas tik tas, kad klijų mišinys tepamas ne tik ant armuotojo sluoksnio, bet ir ant plytelės, o siūlės visada užglaistomos mišiniu, skirtu siūlėms užtaisyti. Apklijuojant paviršių keraminėmis plytelėmis, pagal pateiktus gamintojo nurodymus būtina suformuoti horizontalias ir vertikalias deformacines siūles. Šios siūlės taip pat būtinos ir kampų srityje.

Darbų kontrolė

Techniniai reikalavimai šiltinimo darbams:

Eil. Nr.	Techniniai reikalavimai	Leistini nuokrypiai	Kontrolės prietaisai
1.	Pagrindo stipris	≥ 0,08 MPa	atplėšimo jėgos matavimo prietaisas (pvz. COMTEST® OP 1)
2.	Pagrindo nuokrypiai fasado plokštumoje horizontalia ir/arba vertikalia kryptimis	20 mm/m'	liniuotė, ruletė, nivelyras, teodolitas
3.	Termoizoliacinių plokščių klijavimo nuokrypiai fasado plokštumoje horizontalia ir/arba vertikalia kryptimis	2 mm/m'	liniuotė, ruletė, nivelyras, teodolitas
4.	Termoizoliacinių plokščių perrišimas ir armavimo tinkelio juostų užlaida	≥ 100 mm	liniuotė, ruletė
5.	Smeigių ištraukimo jėga	projektinė smeigių ištraukimo jėgos vertė kN	ištraukimo jėgos matavimo prietaisas (pvz. COMTEST® OP 1)

DOKUMENTO ŽYMUO	LAPAS	LAPŲ	LAIDA
	296043-01-TP-SK.TS	53	63

6.	Armuotojo sluoksnio nuokrypiai fasado plokštumoje horizontalia ir/arba vertikalia kryptimis	dekoratyviojo tinko grūdelių dydis + 0,5 mm/m'	liniuotė, ruletė, nivelyras, teodolitas
7.	Vietiniai nuokrypiai matuojant 2 m ilgio liniuote	4 mm	2 m ilgio liniuotė, ruletė
8.	Kreivalinijinių paviršių nuokrypiai nuo horizontalės arba vertikalės	30 mm	lekalas, ruletė
9.	Atskiros angos angokraščių nuokrypiai nuo horizontalės arba vertikalės	3 mm/m'	1 m ilgio liniuotė, gulsčiukas, ruletė
10.	Dekoratyviojo tinko rašto ir spalvos tolygumas	pagal etaloną	etalonas

Šiltinimo darbų kontrolė:

Eil. Nr.	Kontrolės objektas	Patikros būdas
1.	ISTS specifikacija	- tikrinama sistemos gamintojo ar tiekėjo atitiktis deklaracija; - tikrinama sistemos sudėties atitiktis techniniam ir techniniam darbo projektui.
2.	Pagrindo paruošimas	- tikrinamas pagrindo įvertinimas ir paruošimas (1 lentelė).
3.	Termoizoliacinių plokščių klijavimas	- tikrinamas klijų mišinio tepimas ir termoizoliacinių plokščių prispaudimas atplėšiant atsitiktinai atrinktas plokštes; - tikrinamas plyšių ir sistemos prigludimo prie kitų konstrukcijų vietų hermetizavimas; - tikrinamas termoizoliacinių plokščių suglaudimas, klijų mišinio šalinimas iš siūlių, siūlių užpildymas atraižomis arba sandarinimo putomis; - tikrinamas termoizoliacinių plokščių perrišimas, klijavimas ties fasadų ir angų kampais; - tikrinamas termoizoliacinių plokščių klijavimas ties deformacinėmis siūlėmis; - tikrinamas vandens nutekėjimo nuolajų įrengimas.
4.	Mechaninis tvirtinimas smeigėmis	- tikrinamas smeigių ir jų kiekio į 1 m ² plokštumoje atitiktis projektui; - tikrinamas smeigių įgilinimas ir tvirtinimas, galima atlikti atsitiktinai atrinktų smeigių ištraukimo bandymą.
5.	Armuotojo sluoksnio įrengimas	- tikrinamas papildomas sustiprinimas angų kraštuose (kampinių profiliuočių su tinkleliu, įstrižų tinklelio atraižų ir pan. įrengimas); - tikrinamas armavimo tinklelio klojimas, tinklelio juostų užlaida; - tikrinamas armavimo tinklelio dengimas klijiniu glaistu; - tikrinamas armuotojo sluoksnio storis įpjaunant atsitiktinai paimtas vietas; - tikrinamas kalamų per tinklelį smeigių kiekio į 1 m ² plokštumoje atitiktis projektui, smeigių įgilinimas ir tvirtinimas; - tikrinamas armuotojo sluoksnio klojimas cokolinio profiliuoties srityje.
6.	Baigiamojo paviršiaus apdailos sluoksnio įrengimas	- tikrinamas priglundančių prie sistemos fasado metalinių detalių apsauginis (antikorozinis) dažymas; - tikrinamas armuotojo sluoksnio gruntavimas (jei sistemoje yra numatytas); - tikrinamas sunkiai prieinamų vietų tinkavimas dekoratyviuoju tinku; - tikrinamas dekoratyviojo tinko sluoksnio rašto ir spalvos tolygumas.

TS 09. PAMATŲ KONSTRUKCIJOS

BENDROJI DALIS

Nurodymus techninių specifikacijų taikymui skaityti bendrosiose statinio techninėse specifikacijose. Šios techninės specifikacijos galioja kartu su bendrosiomis techninėmis specifikacijomis ir yra privaloma dokumentacijos dalis.

Darbus gali atlikti tik atestuotos firmos ir apmokyti specialistai.

DOKUMENTO ŽYMUO	LAPAS	LAPŲ	LAIDA
	296043-01-TP-SK.TS	54	63

Vykdamas darbus, laikytis darbo saugos reikalavimų.

Prieš montuojant pamatus duobių ar tranšėjų pagrindai turi būti priimti įrašant statybos darbų žurnale ir surašant paslėptų darbų aktą. Statinių pamatai gali būti įrengiami tik ant projekte nurodytų pagrindų. Jei pagrindai neatitinka projekto reikalavimų, informuojami projektuotojai, kurie priima atitinkamus sprendimus.

Pertraukos tarp duobių ar tranšėjų kasimo ir pamatų įrengimo turi būti minimalios. Įvykus nenumatyta pertraukai, reikia imtis papildomų techninių priemonių pagrindams apsaugoti nuo išmirkimo ar užšalimo.

Atsitiktiniai grunto perkasimai (t. y. per giliai iškastos vietos) turi būti užpilti tokio pat gruntu ir sutankinti iki reikiamo tankio. Jeigu esamomis sąlygomis to atlikti negalima, užpilama smėliu, žvyru arba skalda ir sutankinti iki reikiamo tankio. Ypatingais atvejais tokios vietos užpilamos žemos klasės betono mišiniu.

Gruntas sutankinamas pagal SDTP numatytą metodą. Tankinimo metodas ir leistinas grunto sluoksnio storis nustatomas įvertinant tankinamo grunto savybes ir būtiną sutankinimo laipsnį, įvertinamą sutankinimo koeficientu.

PARUOŠIAMIEJI DARBAI

Prieš pradėdamas pamatų įrengimo darbus turi būti atlikti šie paruošiamieji darbai:

- Statybvietsės ruošimas;
- Pamatų duobės kasimas;
- Statybvietsės paruošimo ir žemės darbų pravedimas;

Prieš paruošiamuosius darbus užsakovas specialiu aktu statybos atstovams perduoda atraminį geodezinį tinklą ir geodezinio žymėjimo schemą.

Statybvietsės paruošimo darbų struktūra ir vykdymo tvarka tokia:

- 3.1. Aikštelė nuvaloma ir grubiai išlyginama, nuvedamas paviršinis vanduo ir aptveriamas;
- 3.2. Pastatomi laikini pastatai, nutiesiamos vandentiekio, ryšio, elektros ir kitos komunikacijos;
- 3.3. Atlikus vertikalų geodezinį žymėjimą, nuimamas augalinis sluoksnis ir išlyginama aikštelė;
- 3.4. Vandeniui nuvesti aikštelė padaroma 0,5 - 1 % nuolydžio;
- 3.5. Ypač kruopščiai išlyginama įgilinimo aikštelė;
- 3.6. Žiemą slidžios vietos pabarstomos smėliu.

Kad nebūtų pažeistos eksploatuojamosios (jeigu tokios yra) elektros, ryšio, šildymo, vandentiekio, nuotekų ir kitos komunikacijos, žemės darbų vykdymui reikia turėti tų tinklų planus.

Statybvietsės lyginimo ir pamatų duobės kasimo darbų kokybę įvertina speciali komisija, susidedanti iš specializuotų valdybų atstovų. Ji priima darbus pagal specialų aktą.

Pamatų ašių nuokrypos nuo projekcinės padėties turi neviršyti ± 5 mm

Pagrinduose negali būti augalinio grunto, durpių, dumblo ir statybinių šiukšlių.

Iškastoje duobėje su nuolydžiais paklojama neaustinė geotekstilė.

Ant geotekstilės įrengiamas žvyro f.6/32 min 300 mm pasluoksnis. Sluoksnis sutankinamas iki $E_{v2}=30$ MPa.

Ant žvyro įrengiamas vidutiniagrūdžio smėlio min 300 mm pasluoksnis. Sluoksnis sutankinamas iki $E_{v2}=30$ MPa.

BETONINIO PASLUOKSNIO ĮRENGIMAS

Betono mišinys klojamas ant gerai paruošto pagrindo, gerai užfiksavus armatūros padėtį.

Betono mišinys turi būti suklotas ir sutankintas laike 45 min. nuo užmaišymo pradžios.

Tankinimo priemonės parenkamos pagal klojamo betono sluoksnio storį.

Kad išvengtų betono sėdimo ir cemento rišimosi – konstrukcijos mikroplyšių, būtina kuo anksčiau suformuotus betono paviršius pridengti plėvele ar drėgna medžiaga arba sudrėkinti purkštuvu.

Betonas turi kietėti drėgnoje aplinkoje (uždengtas) 14 - 30 parų. Esant aplinkos temperatūrai mažesnei kaip 10°C , kietėjimo procesui pagreitinti tikslinga atlikti oro pašildymą.

GRĘŽTINIAI POLIAI

Bendroji dalis

Šiame skyriuje pateikiami pagrindiniai reikalavimai ištisinio sraigtinio gręžimo polių (CFA) įrengimo darbams.

Rangovas turi įvertinti, kad bus reikalingi papildomi inžineriniai geologiniai tyrinėjimai (statinis zondavimas, polių bandymas). Tyrinėjimų apimtis turi būti pakankama, siekiant nustatyti pagrindą sudarančių gruntų stiprio ir deformacinės savybės. Be kitų duomenų atskaitoje turi būti nurodyta, ar grunte nėra riedulių ar kitu kliuvinių, kurie galėtų apsunkinti polių įrengimą ir būtų reikalingi specialūs metodai ar įranga jiems pašalinti. Polių bandymai turi būti numatyti darbo projekte.

Polių įgilinimas, nustatytas konstrukciniuose brėžiniuose, laikomas nurodomuoju. Rangovas, atlikdamas darbus, turi patikslinti konkrečių polių įgilinimą konkrečioje vietoje ir užtikrinti, kad polių laikomoji galia spaudimui ir ištraukimui būtų ne mažesnė negu reikalinga. Rangovas turi paskirti kvalifikuotą ir patyrusį prižiūrėtoją, atsakingą už polių gręžimą ir betonavimą, kuris prižiūrėtų darbą. Gręžtiniai poliai turi būti suprojektuoti ir įrengti vadovaujantis LST EN 1536.

Darbai turi būti vykdomi pagal parengtą darbo projektą.

DOKUMENTO ŽYMUO	LAPAS	LAPŲ	LAIDA
296043-01-TP-SK.TS	55	63	0

Gręžtinių polių įrengimo reikalavimai

Gręžinys turi būti apsaugotas nuo paviršinio vandens.

Polių duobės pradedamos gręžti nuo vietų, ties kuriomis gruntas buvo tirtas gręžiniais ar zondavimo būdu.

Gręžinio dugne turi būti projekte nurodyto tipo gruntas ir gręžinys į jį turi būti įgilintas ne mažiau kaip 100 mm.

Tais atvejais, kai pagrindo laikančiųjų sluoksnių paviršius yra su nuolydžiu, turi būti gręžiama giliau, kad polis būtų atremtas visu skersmens plotu.

Rieduliai iš gręžinio išimami, tačiau išimtiniais atvejais polio projekto autorius specialiu sprendimu gali leisti pamatą remti į riedulį.

Jei atstumas tarp dviejų gręžinių centrų yra mažesnis nei du polio skersmenys, antras gręžinys pradedamas gręžti, kai pirmajame gręžinyje betonas pasiekia 25% projektinio stiprio.

Gręžinys turi būti įrengiamas taip, kad gruntas nuo sienūčių nebyrėtų nei iki betonavimo, nei betonuojant.

Ištisinis sraigtinis gręžimas netaikomas jeigu polio posvyrio kampas nuo horizontalės mažesnis kaip 84°.

Prieš ištisinį sraigtinį gręžimą patikrinamas grąžto apačioje esantis betontiekio vožtuvas.

Kokybės kontrolė

1 lent. Gręžtinių polių įrengimo leistinieji nuokrypiai

Ei l.Nr.	Parametras	Leistinieji nuokrypiai, mm
1.	Gręžinio skersmuo	-30 mm +50 mm
2.	Gręžinio gylis	±100 mm
3.	Vertikalių ir pasvirusių polių padėties plane nuokrypiai (<i>e</i>) kai: -D ≤ 1,0 m -0 m < D ≤ 1,5 m - D > 1,5 m	±100 mm ≤ 0,1D ±150 mm
5.	Vertikalių ir ne mažiau kaip 86° nuo horizontalės pasvirusių polių nuokrypis (<i>i</i>)	0,02
6.	Pasvirusių nuo horizontalės ne mažiau kaip 76°, bet ne daugiau kaip 86° polių nuokrypis (<i>i</i>)	0,04
7.	Paplatinamų polių nuokrypis nuo projektinių polių centrų (<i>e</i>)	≤ 0,1D

2 LENT. GRĘŽTINIŲ POLIŲ ĮRENGIMO KOKYBĖS KONTROLĖ

Objektas	Kontrolė	Tikslas	Dažnumas	Pastabos
Nužymėjimo stebėjimas				
Pagrindinės ašys	Matavimai	Polių nužymėjimas	Pradedant darbus	Pagrindinių ašių nustatymas įrengimo metu
Darbinės aikštelės paviršius	Matavimai, tikrinimas apžiūrint	Altitudė, horizontalumas, dydis, pastovumas	Kiekvienoje statybos zonoje	
- polio vieta, - polio pasvirimas	Matavimai - svambalu - juosta - gulsčiu	Nuokrypų patikrinimas konstrukcijų geometrinių nuokrypų atžvilgiu	Kiekvienas polis - prieš ertmės įrengimą - po ertmės įrengimo - užbaigus	

DOKUMENTO ŽYMUO	LAPAS	LAPŲ	LAIDA
	56	63	0

Polių įrengimo stebėjimas				
Būklė ir matmenys - sraigto - dantų - uždarymo įtaiso	- tikrinimas apžiūrint - matavimai	Atitiktis	Prieš pradedant gręžti	
Gręžimas	Tikrinimas - sukimosi greičio - skverbimosi greičio	Riboti per gilų iškasimą	Nuolat	
Gręžimo gylis/ laikantysis sluoksnis	Tikrinimas - sukimosi greičio - skverbimosi - sukimosi (pasirinktinai) - medžiagos - gylis	Atitiktis	Kiekvienas polis	Kai kuri informacija gali būti sąlygiška ir negalutinė
Betonavimo pradžia	Betono tėkmės tikrinimas	Užsikimšimo tikrinimas	Kiekvienas polis	
Betonavimas	Tikrinimas - betono slėgio - betono tėkmės - sunaudojimo, atitinkančio grąžto ištraukimą	Visiškas gręžinio užpildymas betonu	Kiekvienas polis, nuolat	
Betono nukirtimo lygyje	Tikrinimas apžiūrint - betono kokybės - polio pjūvio - lygumo - plyšių atsiradimo - armatūros būklės - betono apsauginio sluoksnio	Užtikrinti geras polio sujungimo sąlygas su aukščiau esančia konstrukcija	Kiekvienas polis	Jeigu pastebėta, kad betono ties projektiniu polio nukirtimo lygiu kokybė yra nepakankama, polį reikia nukirsti žemiau ir iš naujo išbetonuoti, įrengus technologinę sandūrą

Reikalavimus klojiniams bei betonavimo darbams žiūrėti TS.02 dalį.

DOKUMENTO ŽYMUO	LAPAS	LAPŲ	LAIDA
	296043-01-TP-SK.TS	57	63

TS 10. PLOKŠČIŲ STIPRINIMO ANGLIES PLUOŠTO JUOSTOMIS

Techninė specifikacija parengta atsižvelgiant į „MAPEI“ įmonės produkciją. Galimas kitų gamintojų neblogesnių savybių produktų panaudojimas.

Esant tempiamosios armatūros trūkumui ir sijos ar kito laikančiojo elemento laikomosios galios sumažėjimui, stiprinamas atliekamas klijuojant anglies pluošto (CFRP) lameles. Stiprinimo sistema susideda iš:

Epoksidinio grunto MAPEWRAP PRIMER 1, pasižyminčio tokiomis savybėmis:

Pradinės savybės		
	<i>Komp. A</i>	<i>Komp. B</i>
<i>Konsistencija:</i>	<i>skystis</i>	<i>skystis</i>
<i>Tankis (g/cm³):</i>	<i>1,12</i>	<i>1</i>
<i>Brookfield klampumas (mPa·s):</i>	<i>350 (rotorius 1 - aps. 5)</i>	<i>50 (rotorius 1 - aps. 5)</i>
Galutinės savybės		
<i>Maišymo santykis:</i>	<i>A dalis : B dalis = 3 : 1</i>	
<i>Mišinio lyginamasis svoris (g/cm³):</i>	<i>1,1</i>	
<i>Mišinio tankis (mPa·s):</i>	<i>300 (rotorius 1 - aps. 10)</i>	
<i>Mišinio galiojimo laikas:</i>		
– esant +10°C:	<i>120 min.</i>	
– esant +23°C:	<i>90 min.</i>	
– esant +30°C:	<i>60 min.</i>	
<i>Kietėjimo / rišimosi laikas:</i>		
– esant +10°C:	<i>5-6 val.</i>	
– esant +23°C:	<i>3-4 val.</i>	
– esant +30°C:	<i>2-3 val.</i>	
<i>Visiškas sukietėjimas:</i>	<i>7 dienos</i>	
<i>Sukibimas su betonu (N/mm²):</i>	<i>> 3 (po 7 dienų esant +23°C – betono suirimas)</i>	

Epoksidinių klijų ADESILEX PG1 arba ADESILEX PG 2. Naudojami klijai turi būti pritaikyti anglies pluošto konstrukcijų klijavimui prie betono ir remontinio skiedinio. Klijai turi būti 2 komponentų. Klijai turi atitikti reikalavimus, nustatytus EN 1504-9 ir EN1504-4. Klijų konsistencija – tiršta pasta. Klijai turi būti ne prastesnių savybių, nei pateikta žemiau esančioje lentelėje:

Pradinės savybės				
	<i>Komp. A</i>	<i>Komp. B</i>		
<i>Konsistencija:</i>	<i>tiršta pasta</i>	<i>tiršta pasta</i>		
<i>Tankis (g/cm³):</i>	<i>1,72</i>	<i>1,55</i>		
<i>Brookfield klampumas (mPa·s):</i>	<i>900 (rotorius F - 5 aps.)</i>	<i>600 (rotorius D - 2.5 aps.)</i>		
GALUTINĖS SAVYBĖS				
<i>Eksplotacinės savybės</i>	<i>Bandymo metodas</i>	<i>Reikalavimai pagal EN1504-4 konstrukciniam klijavimui</i>	<i>Produkto eksploataciniai rodikliai</i>	
			<i>Adesilex PG1</i>	<i>Adesilex</i>

DOKUMENTO ŽYMUO 296043-01-TP-SK.TS	LAPAS	LAPŲ	LAIDA
	58	63	0

				PG2
Tiesinis susitraukimas (%):	EN 12617-1	$\leq 0,1$	0 (prie +23°C) 0,05 (prie +70°C)	0 (prie +23°C) 0,03 (prie +70°C)
Tamprumo modulis gniuždant (N/mm ²):	EN 13412	≥ 2000	6000	6000
Šiluminio plėtimosi koeficientas:	EN 1770	$\leq 100 \times 10^{-6} K^{-1}$ (matuota tarp -25°C ir +60°C)	$43 \times 10^{-6} K^{-1}$	$46 \times 10^{-6} K^{-1}$
Stiklėjimo temperatūra:	EN 12614	$\geq +40^{\circ}C$	$> +40^{\circ}C$	$> +40^{\circ}C$
Ilgaamžiškumas (užšaldymo/atšildymo, karščio ir drėgmės ciklai):	EN 13733	gniuždomoji kerpamoji apkrova > tempiamasis betono stipris plieninis bandinys nesuyra	atitinka specifikacijas	atitinka specifikacijas
Atsparumas ugniai:	EN 13501-1	Euroklasė	B-s1, d0	C-s1, d0
Atsparumo stipris ant drėgno betono pagal EN 12636 (N/mm ²):	EN 1542	nereikalaujama	> 3 (suyra betonas)	
Betono – plieno sukibimo stipris (N/mm ²):	EN 1542	nereikalaujama	> 3 (suyra betonas)	
Betono – anglies pluošto sukibimo stipris (N/mm ²):	EN 1542	nereikalaujama	> 3 (suyra betonas)	
PRIKLIJUOTAS SKIEDINYS ARBA BETONAS				
Sukibimo stipris su betonu:	EN 12636	suyra betonas	atitinka specifikacijas	atitinka specifikacijas
Jautrumas vandeniui:	EN 12636	suyra betonas	atitinka specifikacijas	atitinka specifikacijas
Kerpamasis stipris (N/mm ²):	EN 12615	≥ 6	> 10	> 10
Gniuždomasis stipris (N/mm ²):	EN 12190	≥ 30	> 70	> 70
STIPRINIMAS KLIJUOJANT LAKŠTUS				
Kerpamasis stipris (N/mm ²):	EN 12188	≥ 12	50° > 35 60° > 29 70° > 25	50° > 28 60° > 25 70° > 22
Sukibimo stipris: – ištraukimas (N/mm ²):	EN 12188	≥ 14	> 18	> 18
Sukibimo stipris: – įstrižojo kirpimo stipris (N/mm ²):	EN 12188	50° ≥ 50 60° ≥ 60 70° ≥ 70	50° > 73 60° > 69 70° > 80	50° > 58 60° > 60 70° > 70

Anglies pluošto (CFRP) juostų / lamelių CARBOPLATE pasižyminčių tokiomis savybėmis (**PASIRINKTI KONKREČIAS LAMELES PAGAL SKAIČIAVIMUS, atsižvelgiant į jų tamprumo modulį ir išdėstymą skerspjūvyje!!!**):

PRADINĖS PRODUKTO SAVYBĖS:	
Rišamoji matrica:	epoksidinė derva
Pluoštas / armavimas:	didelio atsparumo anglies pluoštas

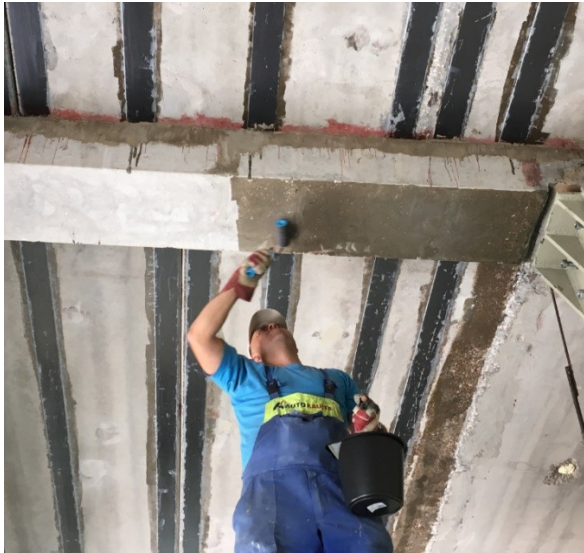
DOKUMENTO ŽYMUO	LAPAS	LAPŲ	LAIDA
296043-01-TP-SK.TS	59	63	0

Spalva:	juoda								
PRODUKTO SAVYBĖS:									
	CARBOPLATE E170			CARBOPLATE E200			CARBOPLATE E250		
Tankis (g/cm ³):	1,61			1,56			1,61		
Pluošto kiekis (%):	68			68			65		
Storis (mm):	1,4			1,4			1,4		
Plotis (mm):	50	100	150	50	100	150	50	100	150
Efektyvusis skerspjūvio plotas (mm ²):	70	140	210	70	140	210	70	140	210
Svoris (g/m):	113	225	338	109	218	328	113	225	338
GALUTINĖS SAVYBĖS:									
Tempiamasis stipris (MPa):	> 3100			3300			2500		
Tamprumo modulis (GPa):	170			200			250		
Ribinis pailgėjimas (%):	2			1,4			0,9		
Kerpamasis (šlyties) stipris (MPa):	77			70			79		
Plėtimosi koeficientas (m/m/°C):	0,6 x 10 ⁻⁶			0,8 x 10 ⁻⁶			0,4 x 10 ⁻⁶		

Darbu eiga:

1. Perdangos/sijos pagrindas turi būti lygus, nesutrūkinėjęs, ant jo neturi būti jokių birių dalelių, palaidų betono dalių, cemento pienelio, riebalų ar alyvų likučių. Esant paminėtiems pagrindų nešvarumams ar defektams, rekomenduojama pagrindą valyti smėliasrove. Kur reikia, betoną remontuoti remontiniais mišiniais (pvz. naudojant *MAPEGROUT* grupės remontinius mišinius). Metaliniai paviršiai turi būti nušveičiami iki SA ½ grynumo.
2. Tepamas dviejų komponentų epoksidinis gruntas *MAPEWRAP PRIMER 1*. Gruntas tepamas ant pagrindo voleliu arba šepetėliu. *Žr. pav. 1*
3. Klijuojamos lamelės paviršius padengiamas tolygiu 1-1,5 mm storio klijų *ADESILEX PG1* arba *ADESILEX PG2* sliuoksniu naudojant plokščią mentelę toje *CARBOPLATE* pusėje, kur apsauginis plastiko lakštas buvo nuimtas. *Žr. pav. 2*
4. Taip pat, naudodami *ADESILEX PG1* arba *ADESILEX PG2* padenkite stiprinamos konstrukcijos pagrindo paviršių (kuris turi būti švarus ir sausas) ant kurio bus dedamas lakštas. Jeigu paviršius jau buvo nugruntuotas su *MAPEWRAP PRIMER 1*, klijų sluoksniu turi būti užteptas kol gruntas yra vis dar "šviežias" (sistema „šlapias ant šlapio“). *Žr. pav. 3*
5. *CARBOPLATE* stiprinimo juostą įrenkite naudodami tolygų spaudimą visame jos paviršiaus plote. Naudokite kietą guminį volelį ir atsargiai pašalinkite dervos perteklių su mentele nejudinant paties lakšto. Klijuojant ant perdangų, stiprinimo lakštai turėtų būti klijuojami po tempiamąją armatūrą (t.y. ne po perdangos kiaurymėmis, jei perdanga kiaurymėta. Jei perdanga monolitinė, stiprinimo lakštai išdėstomi konstruktorių parinktu žingsniu). *Žr. pav. 4-6.*
6. Jeigu reikia įrengti daugiau *CARBOPLATE* sluoksnių, pašalinkite antrą apsauginę plastiko plėvelę nuo įrengtos juostos ir klijuokite kitą lamelės *CARBOPLATE* sluoksnį, prieš tai užtepus klijų *ADESILEX PG1* arba *ADESILEX PG2*. Prieš dedant naują sluoksnį, klėjai įrengti po pirmąją lamelę turi būti sukietėję.

DOKUMENTO ŽYMUO	LAPAS	LAPŲ	LAIDA
	296043-01-TP-SK.TS	60	63



Pav. 1 MAPEWRAP PRIMER 1 grunto tepimas



Pav. 2 ADESILEX PG1/PG2 klijų tepimas ant juostos



Pav. 3 ADESILEX PG1/PG2 klijų tepimas ant gruntuoto betono pagrindo



Pav. 4 CARBOPLATE juostos klijavimas

DOKUMENTO ŽYMUO	LAPAS	LAPŲ	LAIDA
296043-01-TP-SK.TS	61	63	0



Pav. 5 CARBOPLATE juostos klijavimas



Pav. 6 CARBOPLATE juostos klijavimas

Išeiga:

Lentelė 1. Stiprinimo CARBOPLATE juostomis standartinė išeių lentelė (su sąlyga, kad pagrindas lygus ir jo lygintis papildomai nereikia):

Produkto pavadinimas	Rekomenduojama išeiga
Dviejų komponentų epoksidinis gruntas MAPEWRAP sistemai MAPEWRAP PRIMER 1	~250-300g/m ²
Dviejų komponentų, epoksidinių dervų pagrindo tiksotropiniai klijai ADESILEX PG1 arba ADESILEX PG2	~1,65-1,75kg/ m ² vienam milimetrui storio
Anglies pluošto juosta (lamelė) konstrukcijų stiprinimui CARBOPLATE	Tiekama 25m ,50m arba 100m ritiniais

Pastaba: Tiksliai kiekvieno produkto išeigas, įrengimo rekomendacijas ir kitą informaciją žiūrėti atitinkamų produktų techniniuose duomenų lapuose.

TS 11. PAGRINDINIŲ PASLĖPTŲ DARBŲ PATIKRINIMO, LAIKANČIŲJŲ KONSTRUKCIJŲ IR IŠBANDYMO DARBŲ SĄRAŠAS

Pagrindinių paslėptų darbų patikrinimo, laikančiųjų konstrukcijų patikrinimo ir išbandymo darbų sąrašas:

1. pastatų ir įrenginių nužymėjimas vietoje;
2. tranšėjų ir iškasų po pamatais padarymas. Grunto sutankinimas po pamatais;
3. smėlio pasluoksnio po pamatais padarymas;
4. drenažo įrengimas;
5. kolonų, sijų, armuotų pamatų juostų, perdengimų ir kitų monolitinių gelžbetoninių konstrukcijų armatūros ir klojinių patikrinimas prieš betonavimą;
6. monolitinių betoninių ir gelžbetoninių konstrukcijų apžiūrėjimas nuėmus klojinius;
7. pamatų apžiūrėjimas prieš užpilant gruntu;
8. perdengimų, kolonų, balkonų, laiptų aikštelių ir laiptatakių, įėjimus įreminančių plokščių, sąramų ir kitų surenkamųjų gelžbetoninių konstrukcijų atrėmimo ir įtvirtinimo patikrinimas, liftų šachtų montavimas;
9. iškištinės armatūros ir metalinių įdėklų suvirinimas;
10. armatūros įtempimas, surenkant ir montuojant gelžbetonines konstrukcijas sustambintais elementais;
11. metalinių įdėklų antikorozinė apsauga;

DOKUMENTO ŽYMUO 296043-01-TP-SK.TS	LAPAS	LAPŲ	LAIDA
	62	63	0

12. pagrindo paruošimas hidroizolijai ir garo izolijai;
13. kiekvieno hidroizolacijos sluoksnio padarymas ir užbaigtos hidroizolacijos apžiūrėjimas;
14. pamatų ir rūsio sienų horizontali ir vertikali hidroizolacija;
15. rūsio, sanitarinių mazgų ir kitų patalpų hidroizolacija;
16. perdangų ir sienų garo izolacija;
17. perdangų, sienų, pertvarų ir kitų atitvarinių konstrukcijų šilumos ir garso izolacija;
18. deformacinių siūlių padarymas ir izoliavimas;
19. temperatūrinių siūlių padarymas;
20. mūrinių konstrukcijų armavimas ir metalinių įdėklų įmūrijimas;
21. atramų santvaroms, ilginiams, sijoms ir stambiosioms plokštėms padarymas ir atrėmimas į jas;
22. vėdinimo blokų inkaravimas;
23. metalinių paviršių antikorozinės apsaugos darbai (nuvalymas, gruntavimas, kiekvieno antikorozinio sluoksnio padarymas ir užbaigtos antikorozinės apsaugos patikrinimas);
24. grindų konstrukcijos apžiūrėjimas prieš dangos darymą;
25. dūmtakių ir vėdinimo kanalų patikrinimas;
26. stambiaplokščio ar karkasinio pastato tipinio aukšto sumontuotų gelžbetoninių konstrukcijų ir jų mazgų priėmimas;
27. stogų ritinių dangų pagrindo, kiekvieno dangos sluoksnio ir užbaigtos dangos patikrinimas;
28. pagrindo po kelių ir privažiavimų pylimais paruošimas;
29. žemės sankasos paruošimas privažiuojamųjų kelių dangai įrengti;
30. gruntų sutankinimas po privažiuojamaisiais keliais, takais ir aikštelėmis;
31. privažiuojamųjų kelių, takų ir aikštelių dangos kiekvieno sluoksnio padarymas ir sutankinimas;

DOKUMENTO ŽYMUO	LAPAS	LAPŲ	LAIDA
296043-01-TP-SK.TS	63	63	0

GAMINIŲ. MEDŽIAGŲ IR DARBŲ KIEKIŲ ŽINIARAŠTIS

Eil. Nr.	Pavadinimas ir techninės charakteristikos	Žymuo	Mato vnt.	Kiekis	Pastabos
1	2	3	4	5	6
PAMATAS					
Poliai P-1					
	Betonas C25/30 XC2	TS 09	m ³	2.332	
	Armatūra B500B Ø 6	TS 09	kg	31.35	
	Ø 12		kg	127.6	
Poliai P-2					
	Betonas C25/30 XC2	TS 09	m ³	0.424	
	Armatūra B500B Ø 6	TS 09	kg	5.56	
	Ø 12		kg	20.24	
Rostverkas					
	Betonas C25/30 XC2	TS 02	m ³	4.13	
	Betonas C8/10 (Betoninis pagrindas)	TS 02	m ³	1.19	
	Armatūra B500B Ø 6	TS 02	kg	47.94	
	Ø 12	TS 02	kg	159.04	
	HILTI HIT-RE 100	TS 02	l	1	
SIENOS					
	Plytų mūras	TS 03	m ³	37.9	
PLIENINĖS SARAMOS					
	Kampuotis 100x100x10 EN 10056 S275	TS 07	kg	842.76	
	UPE240 EN 10279 S275	TS 07	kg	144.96	
	UPE220 EN 10279 S275	TS 07	kg	162.26	
	UPE120 EN 10279 S275	TS 07	kg	82.28	
	Plokštelė 6x60 EN 10025 S275	TS 07	kg	65.02	
	HAS-U-5.8 M16x300 + HIT-HY 270 arba analogas	TS 07	vnt.	44	
	Sriegtas strypas M12 5.8	TS 07	kg	74.5	
PERDANGOS KONSTRUKCIJOS (AP.ALT. +3.200)					
	Surenkama perdangos plokštė (Ilgis 2.84 m Plotis 1.2 m Storis 0.2 m) (PCS20-5-REI60-2840)	TS 04	vnt.	6	
	Armatūra B500B Ø 12	TS 04	kg	9.6	
Plokštė PP-1					
	Betonas/concrete C30/37 XC1	TS 02	m ³	0.54	
	Armatūra B500B Ø 12	TS 02	kg	68.7	
PERDANGOS KONSTRUKCIJOS (AP.ALT. +6.800)					
	Surenkama perdangos plokštė (Ilgis 1.32 m Plotis 1.2 m Storis 0.2 m) (PCS20-5-REI60-2840)	TS 04	vnt.	9	
	Surenkama perdangos plokštė (Ilgis 0.42 m Plotis 1.2 m Storis 0.2 m) (PCS20-5-REI60-420)	TS 04	vnt.	1	
	Surenkama perdangos plokštė (Ilgis 2.84 m Plotis	TS 04	vnt.	1	

0	2024	Konkursui, kainai paskaičiuoti			
LAIDA	IŠLEIDIMO DATA	LAIDOS STATUSAS. KEITIMO PRIEŽASTIS (JEI TAIKOMA)			
KVAL. PATV. DOK. NR.	IĮ Sauliaus Remeikos dizaino studija Vilniaus g. 44, Šiauliai Tel. +37061012269 El. p. remeika.design@gmail.com		STATINIO PROJEKTO PAVADINIMAS		
			Gydymo paskirties pastato Bangų g. 6a, Klaipėdoje rekonstravimo projektas		
			A 1087	PV	Stanislovas Lukšas
Nr. 17521	PDV	Zbignevas Stanski	Sąnaudų kiekių žiniaraštis		0
	Konstr.				
LT	STATYTOJAS IR (ARBA) UŽSAKOVAS		DOKUMENTO ŽYMUO		LAPAS
	VĮ Respublikinė Klaipėdos ligoninė		296043-01-TP-SK.SKZ		1
					6

Eil. Nr.	Pavadinimas ir techninės charakteristikos	Žymuo	Mato vnt.	Kiekis	Pastabos
1	2	3	4	5	6
	1.2 m Storis 0.2 m) (PCS20-5-REI60-1320)				
	Armatūra B500B Ø 12	TS 04	kg	16	
	PETRA® 200-1100 200-200	TS 04	vnt.	2	
Plokštė PP-2					
	Betonas/concrete C30/37 XC1	TS 02	m ³	0.88	
	Armatūra B500B Ø 12	TS 02	kg	144.4	
LAIPTŲ KONSTRUKCIJOS					
Laiptų maršas LM-1					
	Betonas/concrete C30/37 XC1	TS 04	m ³	1.14	
	Armatūra B500B Ø 4	TS 04	kg	13.84	
	Ø 6	TS 04	kg	3.56	
	Ø 14		kg	132.88	
Laiptų maršas LM-2					
	Betonas/concrete C30/37 XC1	TS 04	m ³	1.196	
	Armatūra B500B Ø 4	TS 04	kg	15.14	
	Ø 6	TS 04	kg	2.41	
	Ø 14		kg	139.16	
Laiptų aikštelė LA-1					
	Betonas/concrete C30/37 XC1	TS 04	m ³	0.49	
	Armatūra B500B Ø 12	TS 04	kg	65.27	
	Ø 6	TS 04	kg	0.49	
PLIENINIO STOGELIO KONSTRUKCIJA					
	SHS 100x5 EN 10056 S275 EN 10253-1	TS 07	kg	152.6	
	SHS 80x5 EN 10056 S275 EN 10253-1	TS 07	kg	126.51	
	Plokštelė 10x180 EN 10025 L=180	TS 07	kg	5.1	
	Plokštelė 10x200 EN 10025 L=200	TS 07	kg	6.3	
	HAS-U-5.8 M16x300 + HIT-HY 270	TS 07	vnt.	8	
	HAS-U-5.8 M16x180 + HIT-HY 270	TS 07	vnt.	8	
KOPĖČIOS Į STOGĄ					
	Kamputis 60x60x6 EN 10056	TS 07	kg	47.7	
	Vamzdis D18 EN 10056	TS 07	kg	15.21	
	Plokštelė 150x10 EN 10056	TS 07	kg	5.2	
	Plokštelė 60x6 EN 10056	TS 07	kg	4	
	Varžtas M12x50 5.8	TS 07	vnt.	20	
	HAS-U-5.8 M12x100	TS 07	vnt.	8	
MONOLITINIS ŽIEDAS					
	Armatūra B500B Ø 16	TS 02	kg	2.37	
	Ø 12	TS 02	kg	13.99	
	Ø 10	TS 02	kg	109.89	
	Ø 6	TS 02	kg	111.12	
	Betonas/concrete C30/37 XC1	TS 02	m ³	3.1	
DENGINIO PLOKŠČIŲ					
	Betonas/concrete C30/37 XC1	TS 02	m ³	4.4	
	Armatūra B500B Ø 12	TS 02	kg	35.52	
	Ø 6	TS 02	kg	14.9	
SVEIKŲ DENGINIO PLOKŠČIŲ STIPRINIMAS					
	2sl. CARBOPLATE E170 100 × 5800mm	TS 10	vnt	17	
	Rockwool CONLIT 150 30mm	TS 10	m	100	

DOKUMENTO ŽYMUO	LAPAS	LAPŲ	LAIDA
296043-01-TP-SK.SKZ	2	6	0

Eil. Nr.	Pavadinimas ir techninės charakteristikos	Žymuo	Mato vnt.	Kiekis	Pastabos
1	2	3	4	5	6
	Kamštis d=160mm	TS 10	vnt	10	
PLIENINĖ RYSIO SIJA					
	SHS 150x6 EN 10056 S275 EN 10253-1 L=2580	TS 07	kg	68.11	
	Plokštelė 260x10 EN 10056 S275 EN 10253-1 L=260	TS 07	kg	5.32	
	Armatūra B500B Ø 12	TS 02	kg	4.8	
	Ø 8	TS 02	kg	3.2	
	Betonas/concrete C30/37 XC1	TS 02	m ³	0.152	
GRINDŲ DETALĖS					
	Grindų ant grunto įrengimas pagal detalę GR-1: - GRINDŲ DANGA (ŽIŪR. SA DALĮ) - SMULKIAGRŪDŽIO BETONO SLUOKSNIS C20/25 ARMUOTAS TINKLU Ø4S500/Ø4S500/150/150 -80mm SKIRIAMASIS SLUOKSNIS (PE plėvelė storis ≥180µm) POLISTIRENINIS PUTPLASTIS EPS100N, λ _D =0,035 W/m²K -110mm SMĖLIO PASLUOKSNIS FR. 0/4. DEFORMACIJŲ MODULIS E/V2>80MPa -20 mm SMĖLIO-ŽVIRGŽDO MIŠINYS FR. 0/32. DEFORMACIJŲ MODULIS E/V2>60MPa -200 mm ESAMAS GRUNTAS SUTANKINTAS. DEFORMACIJŲ MODULIS E/V2>30MPa.	TS 05	m ²	189,6	
	Grindų ant perdangos įrengimas pagal detalę GR-2: - GRINDŲ DANGA (ŽIŪR. SA DALĮ) - SMULKIAGRŪDŽIO BETONO SLUOKSNIS C20/25 ARMUOTAS TINKLU Ø4S500/Ø4S500/150/150 – 80mm SKIRIAMASIS SLUOKSNIS (PE plėvelė storis ≥180µm) SMŪGINIO GARSO IZOLIACIJA - AKMENS VATA (DINAMINIS STANDIS S'=30MN/m³ - 20mm POLISTIRENINIŲ GRANULIŲ SU RIŠAMAJA MEDŽIAGA IŠLYGINAMASIS SLUOKSNIS – 60mm PERDANGOS G/B PLOKŠTĖ - 200mm Polistireninis putplastis EPS70N λ/ds=0,032 W/m²K - 150mm APDAILA (ŽIŪR. SA DALĮ)	TS 05	m ²	8,52	
	Grindų ant perdangos įrengimas pagal detalę GR-3: - GRINDŲ DANGA (ŽIŪR. SA DALĮ) - SMULKIAGRŪDŽIO BETONO SLUOKSNIS	TS 05	m ²	177,18	

DOKUMENTO ŽYMUO	LAPAS	LAPŲ	LAIDA
296043-01-TP-SK.SKZ	3	6	0

Eil. Nr.	Pavadinimas ir techninės charakteristikos	Žymuo	Mato vnt.	Kiekis	Pastabos
1	2	3	4	5	6
	<p>C20/25 ARMUOTAS TINKLU Ø4S500/Ø4S500/150/150 – 80mm</p> <p>SKIRIAMASIS SLUOKSNIS (PE plėvelė storis ≥180µm)</p> <p>SMŪGINIO GARSO IZOLIACIJA - AKMENS VATA (DINAMINIS STANDIS S'=30MN/m³ - 20mm</p> <p>POLISTIRENINIŲ GRANULIŲ SU RIŠAMAJA MEDŽIAGA IŠLYGINAMASIS SLUOKSNIS – 60mm</p> <p>PERDANGOS G/B PLOKŠTĖ - 200mm</p> <p>APDAILA (ŽIŪR. SA DALĮ)</p>				
	<p>Grindų ant grunto įrengimas pagal detalę GR-4 (Sanmazguose): GRINDŲ DANGA (ŽIŪR. SA DALĮ)</p> <p>TEPTINĖ POLIMERINĖ HIDROIZOLIACIJA</p> <p>SMULKIAGRŪDŽIO BETONO SLUOKSNIS C20/25 ARMUOTAS TINKLU Ø4S500/Ø4S500/150/150 -80mm</p> <p>SKIRIAMASIS SLUOKSNIS (PE plėvelė storis ≥180µm)</p> <p>POLISTIRENINIS PUTPLASTIS EPS100N, λ_D=0,035 W/m²K -110mm</p> <p>SMĖLIO PASLUOKSNIS FR. 0/4. DEFORMACIJŲ MODULIS E/V2>80MPa -20 mm</p> <p>SMĖLIO-ŽVIRGŽDO MIŠINYS FR. 0/32. DEFORMACIJŲ MODULIS E/V2>60MPa -200 mm</p> <p>ESAMAS GRUNTAS SUTANKINTAS. DEFORMACIJŲ MODULIS E/V2>30MPa.</p>	TS 05	m²	17,5	
	<p>Grindų ant perdangos įrengimas pagal detalę GR-5 (Sanmazguose): GRINDŲ DANGA (ŽIŪR. SA DALĮ)</p> <p>TEPTINĖ POLIMERINĖ HIDROIZOLIACIJA</p> <p>SMULKIAGRŪDŽIO BETONO SLUOKSNIS C20/25 ARMUOTAS TINKLU Ø4S500/Ø4S500/150/150 – 80mm</p> <p>SKIRIAMASIS SLUOKSNIS (PE plėvelė storis ≥180µm)</p> <p>SMŪGINIO GARSO IZOLIACIJA - AKMENS VATA (DINAMINIS STANDIS S'=30MN/m³ - 20mm</p> <p>POLISTIRENINIŲ GRANULIŲ SU RIŠAMAJA</p>	TS 05	m²	8,9	

DOKUMENTO ŽYMUO	LAPAS	LAPŲ	LAIDA
296043-01-TP-SK.SKZ	4	6	0

Eil. Nr.	Pavadinimas ir techninės charakteristikos	Žymuo	Mato vnt.	Kiekis	Pastabos
1	2	3	4	5	6
	MEDŽIAGA IŠLYGINAMASIS SLUOKSNIS – 60mm PERDANGOS G/B PLOKŠTĖ - 200mm APDAILA (ŽIŪR. SA DALĮ)				
STOGO DETALĖS					
	Stogo detalė ST1 HIDROIZOLIACIJA - BITUMINĖ RULONINĖ HIDROIZOLIACIJA 2 sl., 5+5mm TERMOIZOLIACIJOS SLUOKSNIS - KIETA VATA (CS(10), $\sigma_{10} \geq 60\text{kPa}$) $\lambda \leq 0.038(\text{W/m}\cdot\text{K})$ – 20mm NUOLYDINIS SLUOKSNIS - EPS 100 $\lambda_d \leq 0.035\text{W/m}\cdot\text{K}$, min 20mm TERMOIZOLIACIJOS SLUOKSNIS - EPS 80 $\lambda_d \leq 0.037\text{W/m}\cdot\text{K}$ - 250mm GARO IZOLIACIJA - PE PLĖVELĖ 200mk G/B PERDANGOS PLOKŠTĖ - 200mm APDAILA, ŽIŪR. SA DALĮ	TS 06	m ²	259,14	
	Parapetas P1	TS 06	m'	40,65	
	Parapetas P2	TS 06	m'	2,6	
	Stogo karnizas (Det.3)	TS 06	m'	2,6	
SIENŲ DETALĖS					
	<u>SIENOS ŠILTINIMO DETALĖ SN-1:</u> 1. Mūro siena 2. Polistireninis putplastis EPS70N $\lambda_{ds}=0,032$ W/m*K – 190mm 3. Paruošiamasis armuoto tinko sluoksnis 4. Klinkerio plytelių apdaila (žiūr. SA)	TS 08	m ²	ŽIŪR. SA DALĮ	
	<u>SIENOS ŠILTINIMO DETALĖ SN-2:</u> 1. Mūro siena 2. PIR plokštė $\lambda_{ds}=0,022$ W/m*K - 130mm 3. Omega profiliai cinkuoti 4. Skardos apdaila (žiūr. SA)	TS 08	m ²	ŽIŪR. SA DALĮ	
COKOLIO DETALĖS					
	<u>COKOLIO DETALĖ C1:</u> 1. Hor. hidroizoliacija ruloninė bituminė ant bituminės mastikos 2. Vert. hidroizoliacija ruloninė bituminė ant bituminės mastikos 3. Vert. polistireninis putplastis EPS100N 150mm 4. Vert. polistireninis putplastis EPS100N 100mm 5. Hor. polistireninis putplastis EPS100N 100mm 6. Cokolinis profilis	TS 08	m ² m ² m ² m ² m ² m'	10,12 21,40 12,61 10,70 19,11	

DOKUMENTO ŽYMUO	LAPAS	LAPŲ	LAIDA
296043-01-TP-SK.SKZ	5	6	0

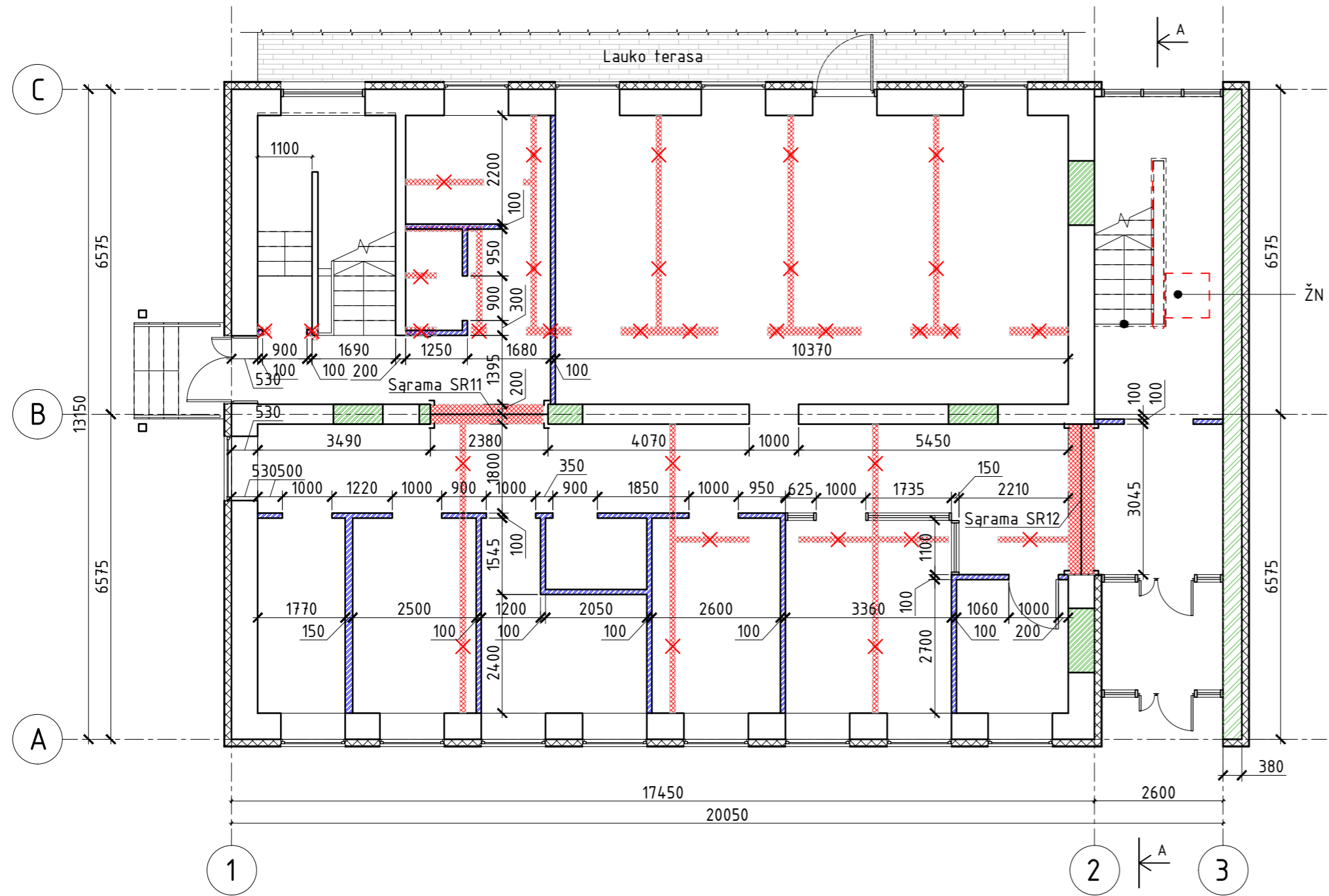
Eil. Nr.	Pavadinimas ir techninės charakteristikos	Žymuo	Mato vnt.	Kiekis	Pastabos
1	2	3	4	5	6
	<u>COKOLIO DETALĖ C2:</u> 1. Hor. hidroizoliacija ruloninė bituminė ant bituminės mastikos 2. Vert. hidroizoliacija ruloninė bituminė ant bituminės mastikos 3. Vert. polistireninis putplastis EPS100N 150mm 4. Cokolinis profilis	TS 08	m ² m ² m ² m'	16,51 43,61 43,61 31,15	
	<u>COKOLIO DETALĖ C3:</u> 1. Hor. hidroizoliacija ruloninė bituminė ant bituminės mastikos 2. Vert. hidroizoliacija ruloninė bituminė ant bituminės mastikos - 3. Vert. polistireninis putplastis EPS100N 150mm 4. Cokolinis profilis 5. Skardos lankstinys	TS 08	m ² m ² m ² m' m'	8,96 23,66 23,66 16,9 16,9	

PASTABOS

1. Medžiagų, įrenginių ir darbų kiekių žiniaraštis turi būti skaitomas kartu su brėžiniais. aiškinamuoju raštu ir techninėmis specifikacijomis.
2. Sąnaudų kiekių žiniaraščiai - sprendiniuose numatytų statybos produktų, įrenginių ir statybos darbų neto kiekiai. Rangovas, atsižvelgdamas į darbų specifiką ir brėžinius, montavimo technologijas, kiekius papildomai turi persiskaičiuoti pats.
3. Nurodyti darbai turi būti įvertinti kompleksiskai, kartu su visais palydinčiais darbais
4. Visi darbai, kurie gali būti laikomi pagrįstai numatomais darbo projekte suprojektuotų darbų užbaigimui ir tinkamam teritorijos, pastato ir pastato sistemų eksploatavimui, turi būti numatyti rangovo pasiūlyme, nepriklausomai nuo to, ar jie yra parodyti brėžiniuose arba apibūdinti šiame dokumente ar ne.

DOKUMENTO ŽYMUO	LAPAS	LAPŲ	LAIDA
296043-01-TP-SK.SKZ	6	6	0

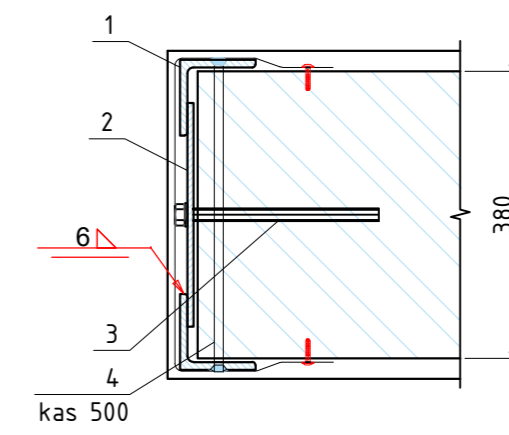
1 aukšto sąramų planas



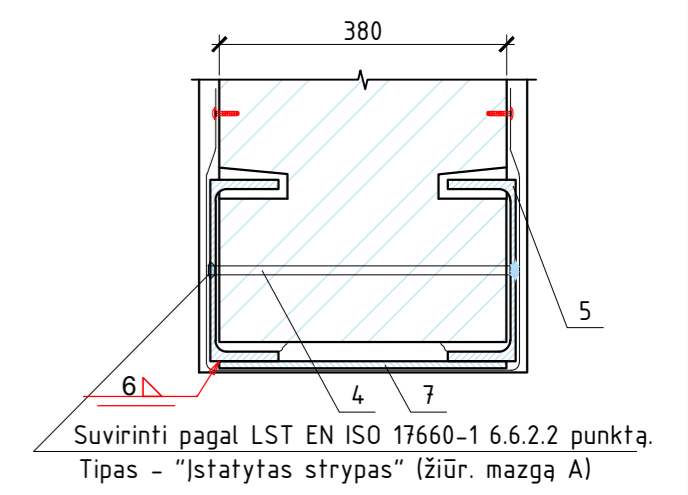
Sutartinis žymėjimas

- Esamos sienos
- Projektuojamos mūro siena/ pertvara (elementai)
- Projektuojamos GKP siena/ pertvara (elementai)
- Griaunamos sienos (elementai)
- Demontuojami esami elementai, durys, langai

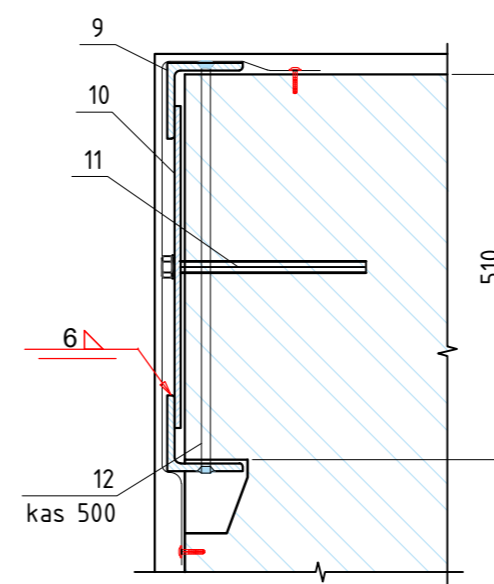
1 - 1



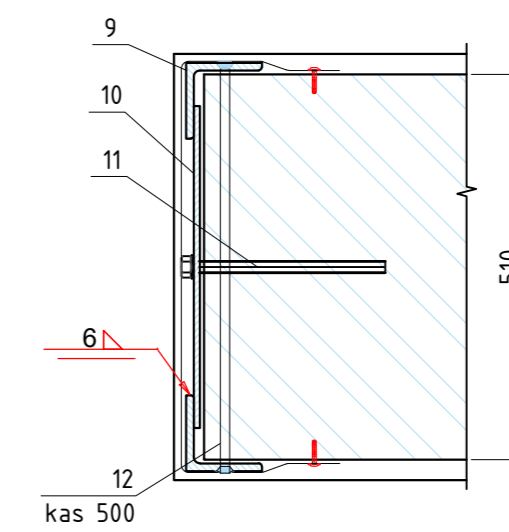
2 - 2



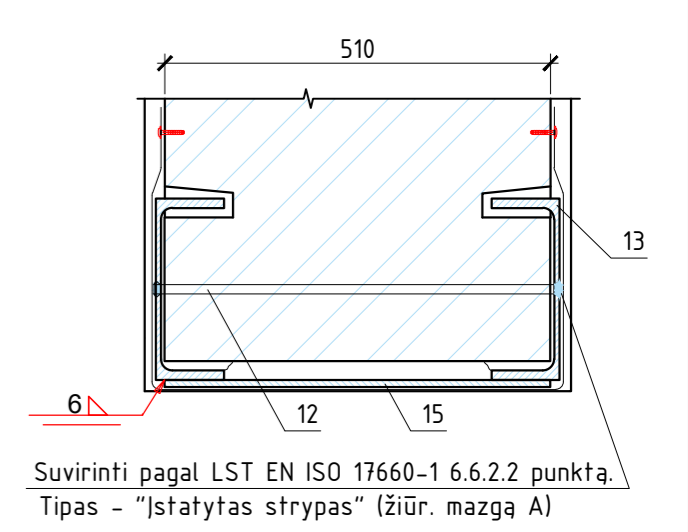
3 - 3



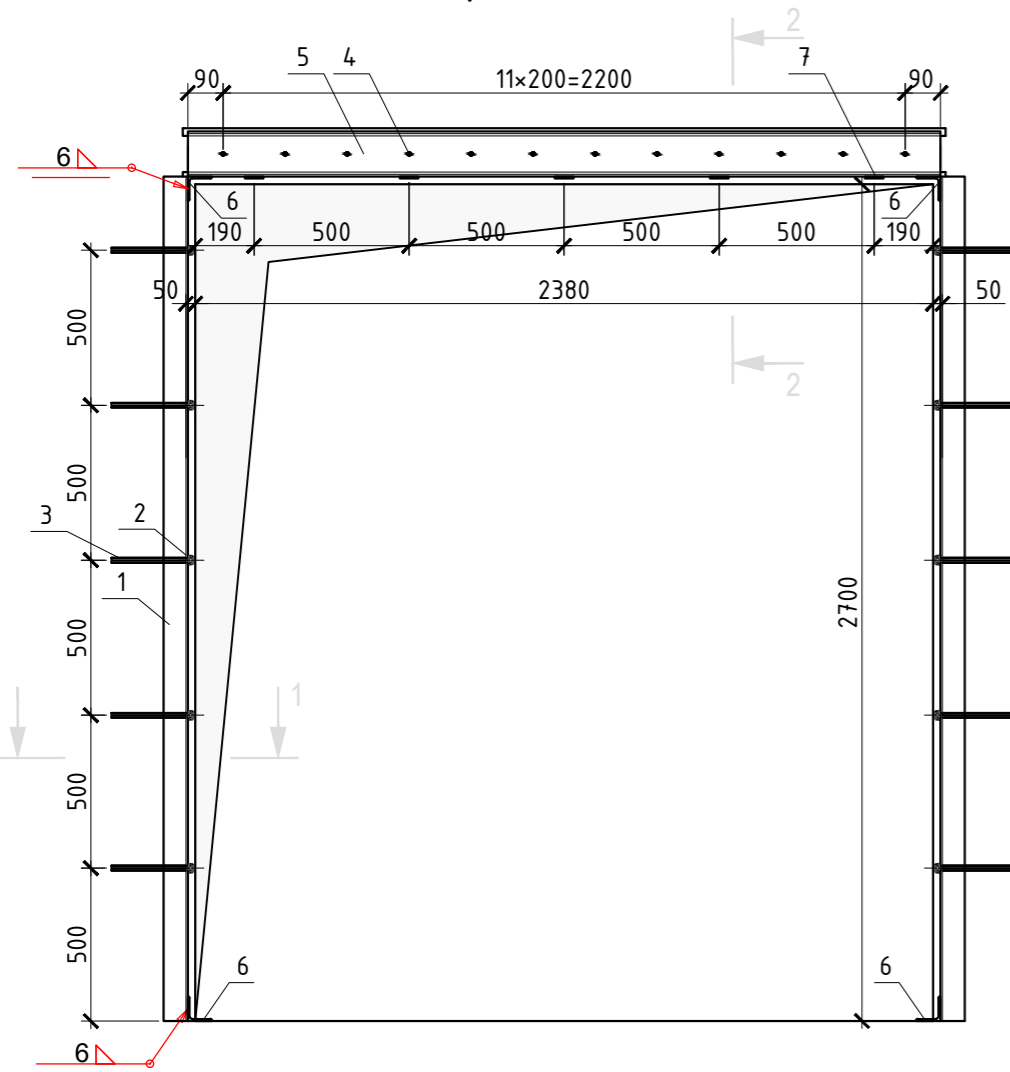
4 - 4



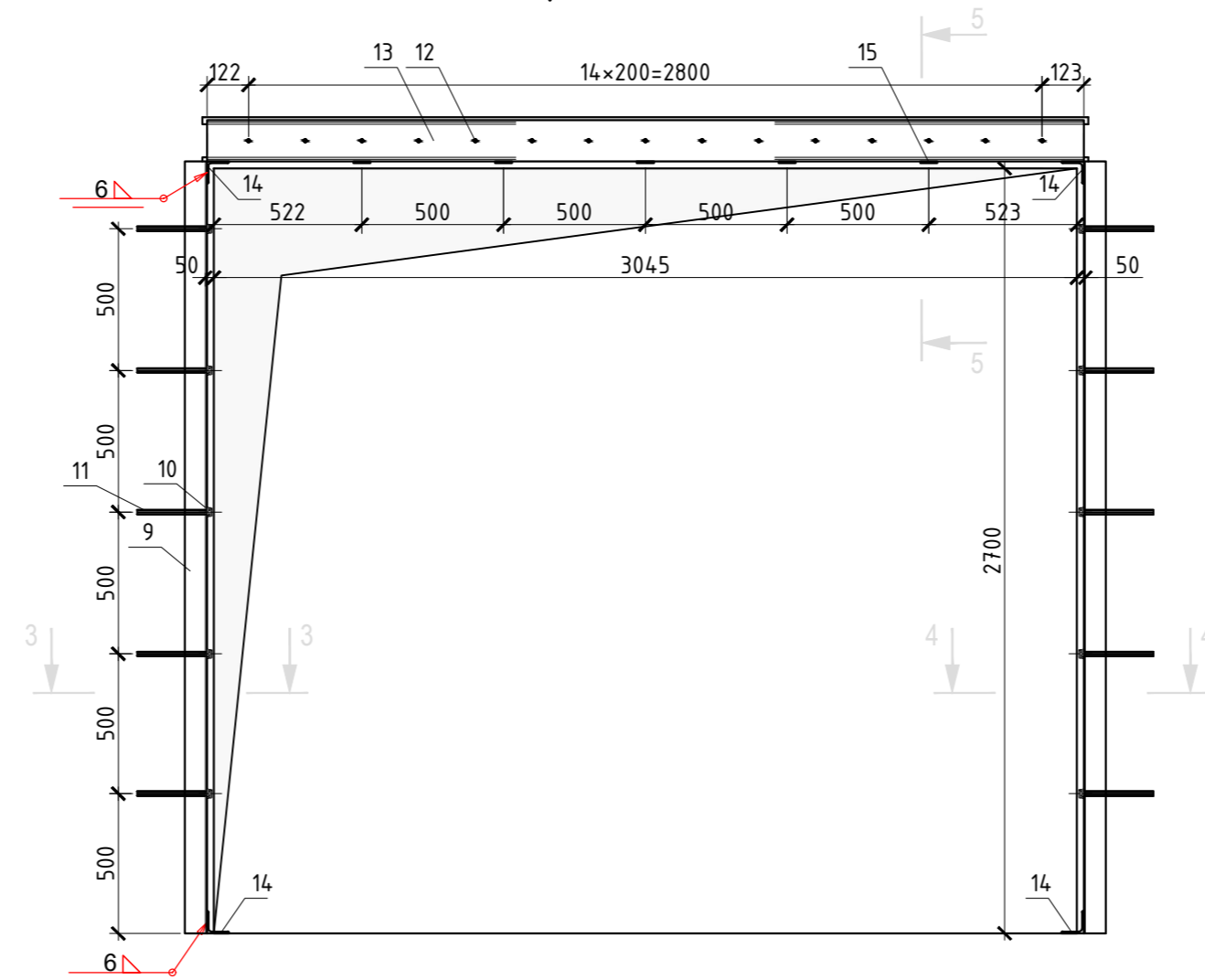
5 - 5



Sąrama SR11



Sąrama SR12

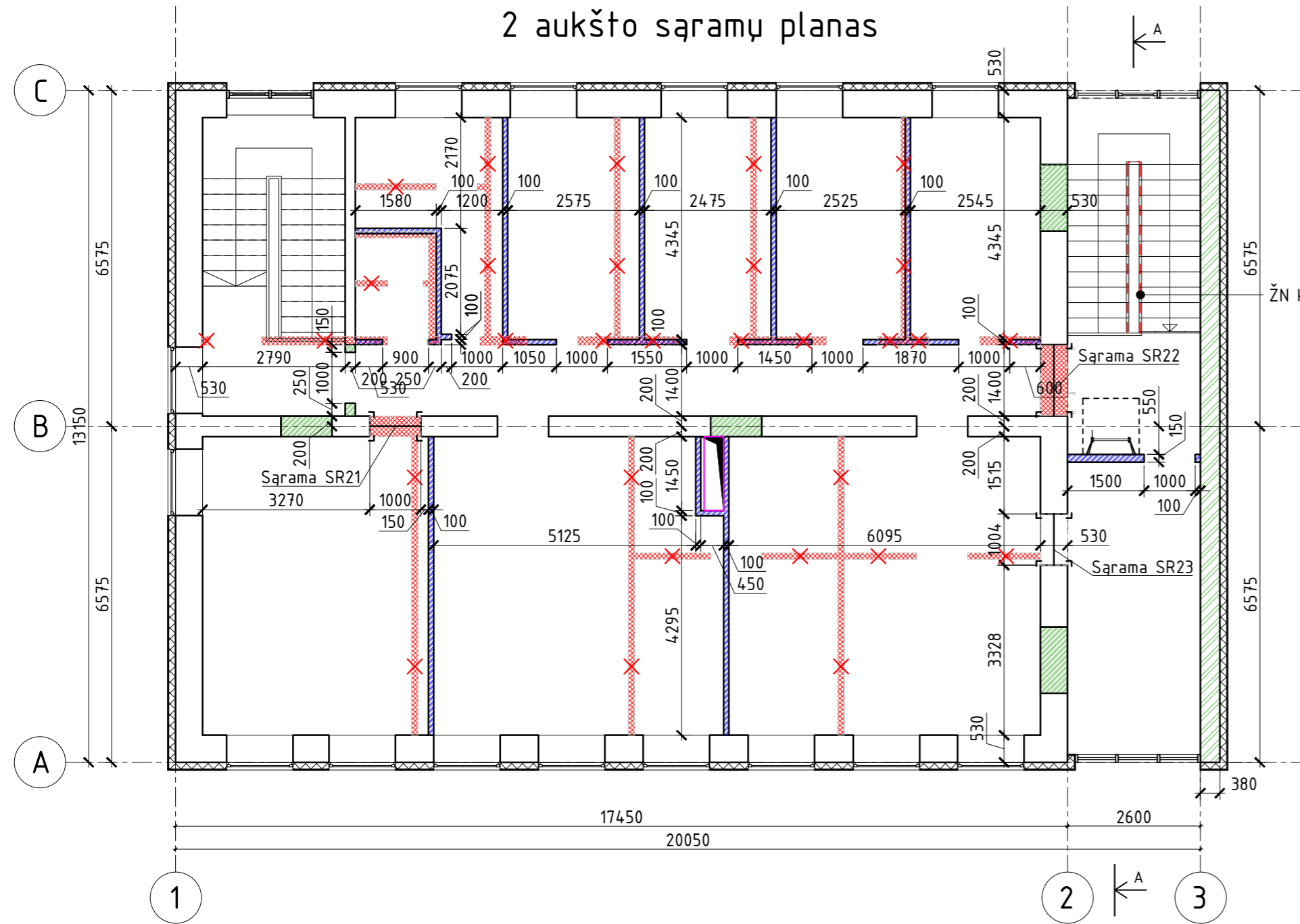


1 aukšto sąramų specifikacija

Poz.	Žymėjimas	Pavadinimas	Kiek.	Masė vnt. kg.	Pastabos
SR11		Sąrama SR11	1		
SR12		Sąrama SR12	1		

0	2024	Konkursui, rangos darbams	
LAIDA	ISLEIDIMO DATA	LAIDOS STATUSAS, KEITIMO PRIEŽASTIS (JEI TAIKOMA)	
KVAL. PATV. DOK. NR.		IĮ Sauliaus Remeikos dizaino studija Vilniaus g. 44, Šiauliai Tel. +37061012269 El. p. remeika.design@gmail.com	STATINIO PROJEKTO PAVADINIMAS Gydymo paskirties pastato Bangų g. 6a, Klaipėdoje rekonstravimo projektas
A1718	PV	Stanislovas Lukšas	STATINIO NUMERIS IR PAVADINIMAS, DOKUMENTO PAVADINIMAS
17521	PDV	Zbignevas Stanski	1 aukšto sąramų planas
	Konstr.		
LT	STATYTOJAS IR (ARBA) UŽSAKOVAS	DOKUMENTO ŽYMUO	M1:100
	VĮ Respublikinė Klaipėdos ligoninė	296043-01-TP-SK.B-01	LAIDA LAPAS LAPŲ
			0 1 1

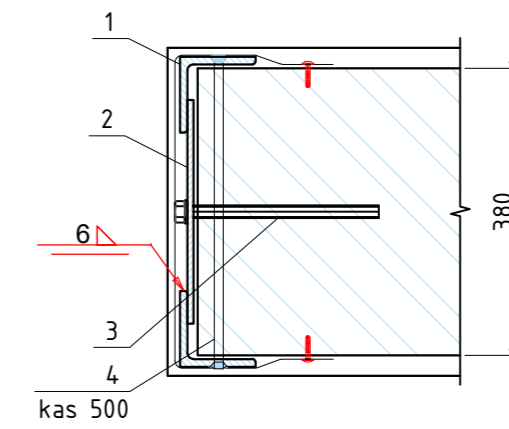
2 aukšto sąramų planas



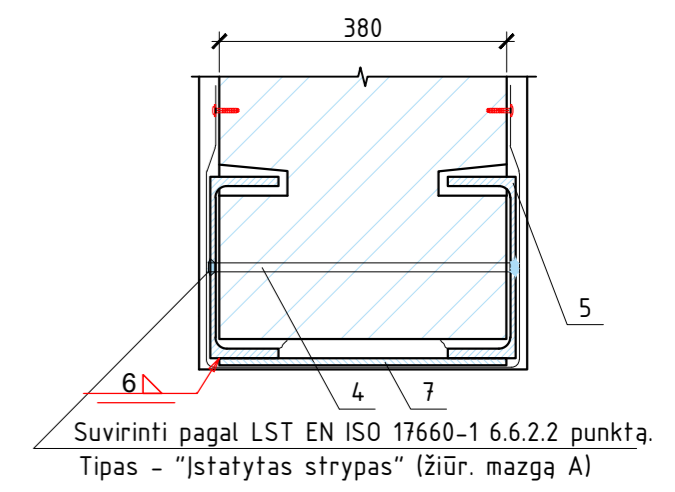
Sutartinis žymėjimas

- Esamos sienos
- Projektuojamos mūro siena/ pertvara (elementai)
- Projektuojamos GKP siena/ pertvara (elementai)
- Griauamos sienos (elementai)
- Demontuojami esami elementai, durys, langai

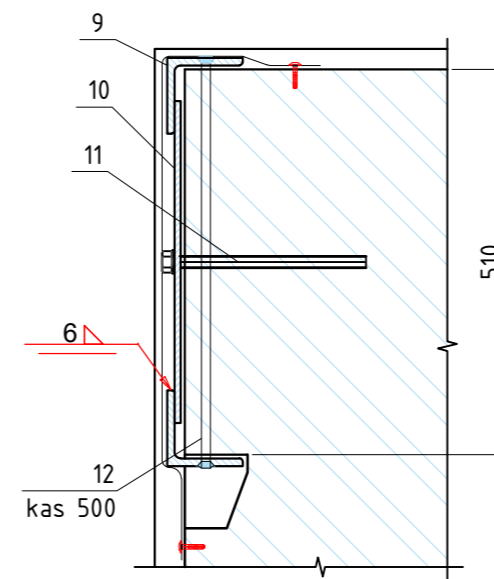
1 - 1



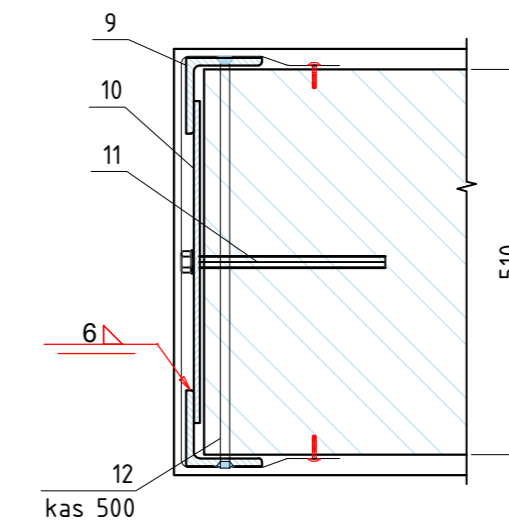
2 - 2



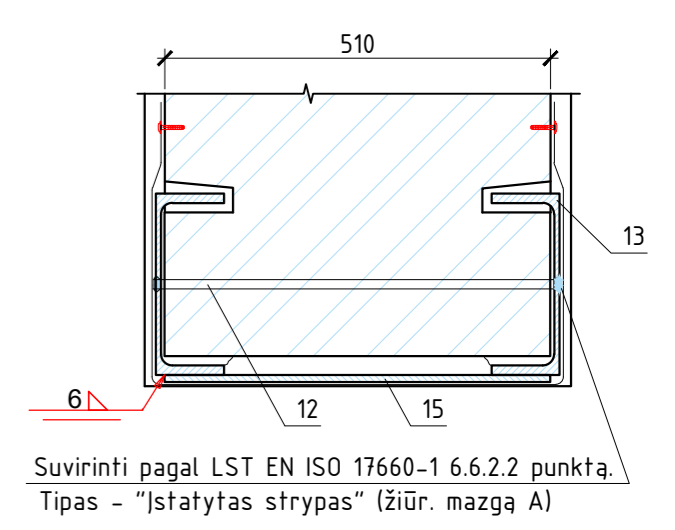
3 - 3



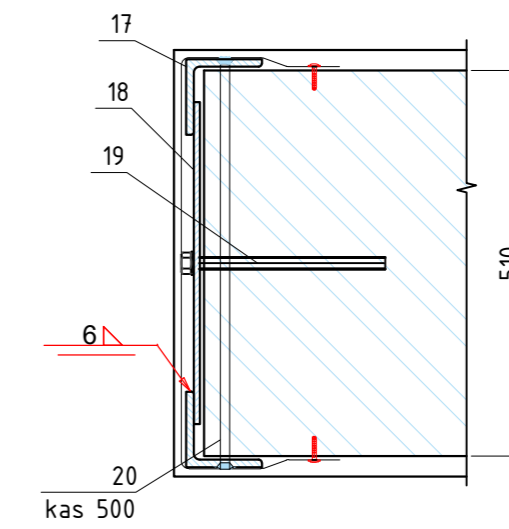
4 - 4



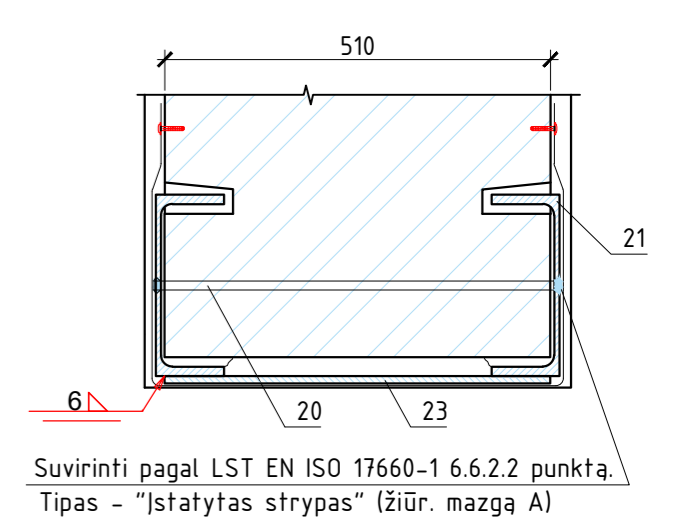
5 - 5



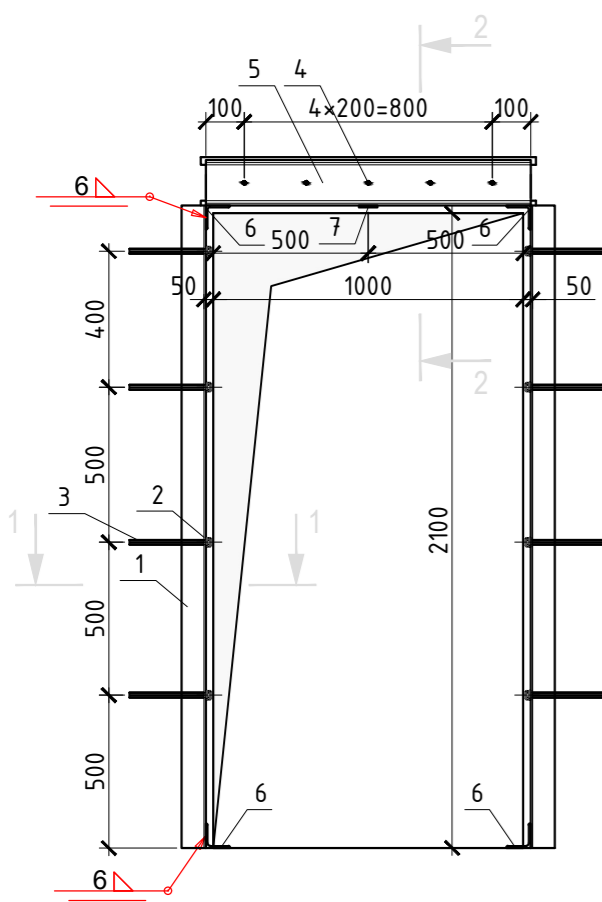
6 - 6



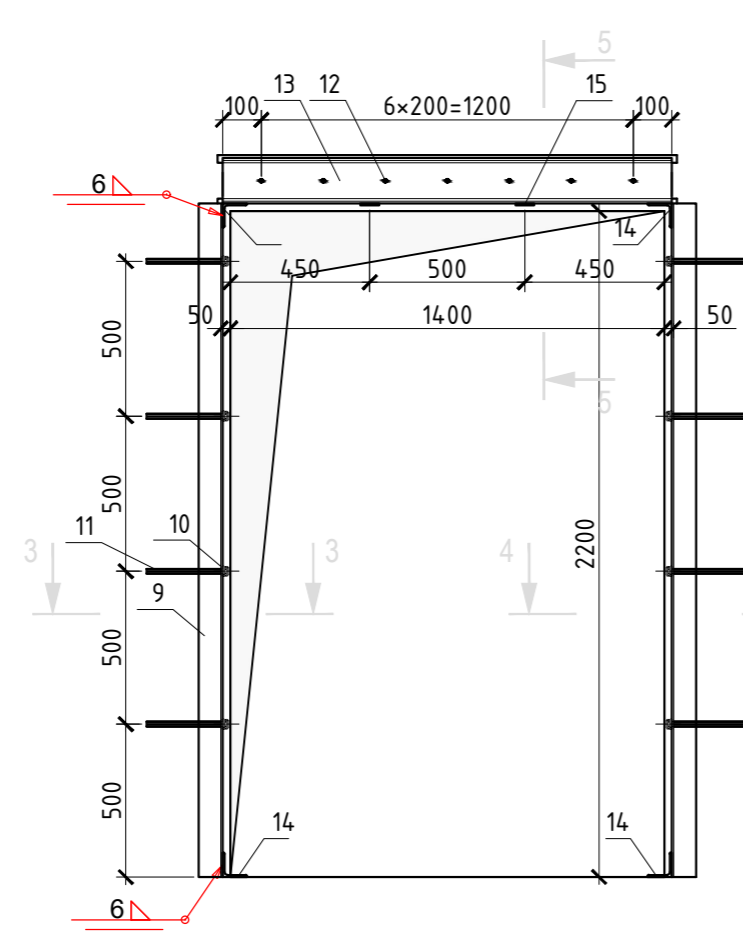
7 - 7



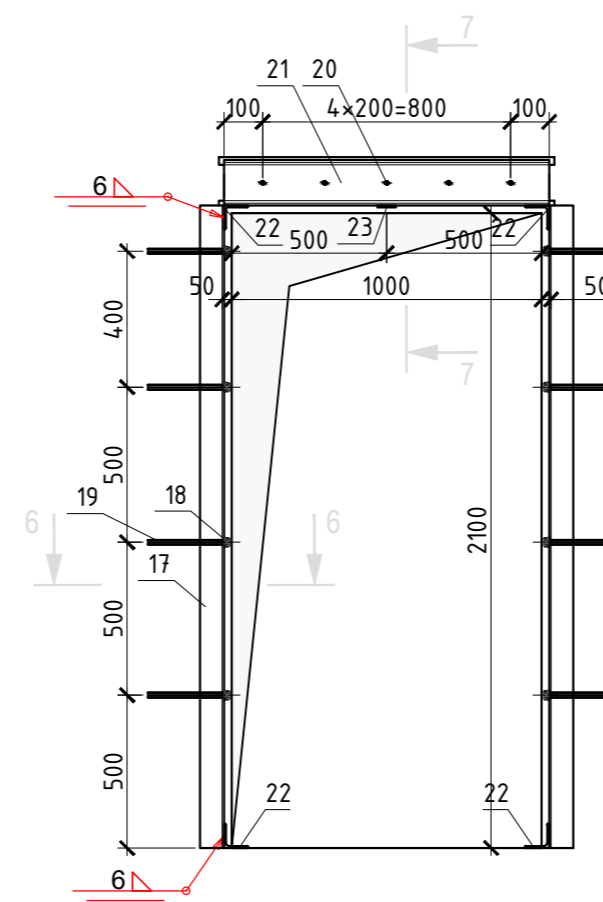
Sąrama SR21



Sąrama SR22



Sąrama SR23



2 aukšto sąramų specifikacija

Poz.	Žymėjimas	Pavadinimas	Kiek.	Masė vnt. kg.	Pastabos
SR21		Sąrama SR21	1		
SR22		Sąrama SR22	1		
SR23		Sąrama SR23	1		

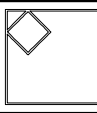
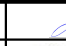

0	2024	Konkursui, rangos darbams		
LAIDA	IŠLEIDIMO DATA	LAIDOS STATUSAS, KEITIMO PRIEŽASTIS (JEI TAIKOMA)		
KVAL. PATV. DOK. NR.		IĮ Sauliaus Remeikos dizaino studija Vilniaus g. 44, Šiauliai Tel. +37061012269 El. p. remeika.design@gmail.com		STATINIO PROJEKTO PAVADINIMAS Gydymo paskirties pastato Bangų g. 6a, Klaipėdoje rekonstravimo projektas
A1718	PV	Stanislovas Lukšas		STATINIO NUMERIS IR PAVADINIMAS, DOKUMENTO PAVADINIMAS
17521	PDV	Zbignev Stanski		2 aukšto sąramų planas
	Konstr.			
LT	STATYTOJAS IR (ARBA) UŽSAKOVAS	DOKUMENTO ŽYMUO		M1:100
	VĮ Respublikinė Klaipėdos ligoninė	296043-01-TP-SK.B-02	LAIDA	LAPAS LAPŲ
			0	1 1

1 aukšto sąramų žiniaraštis

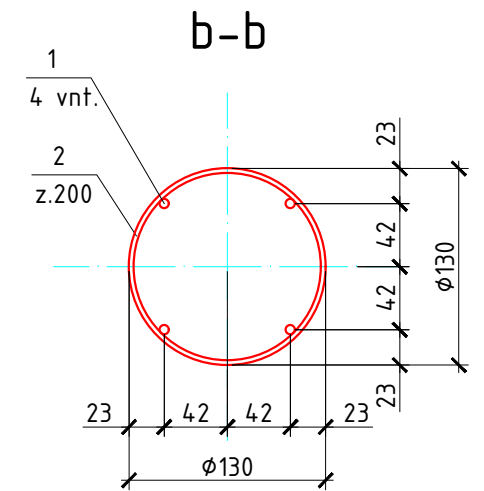
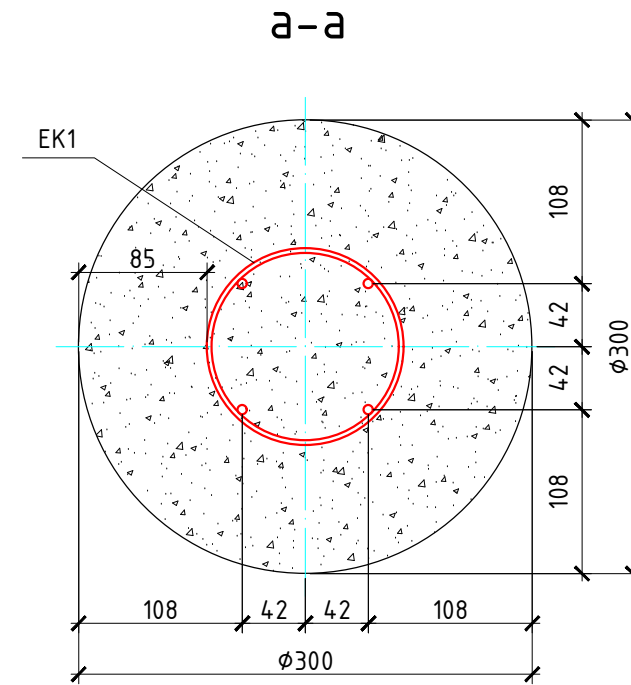
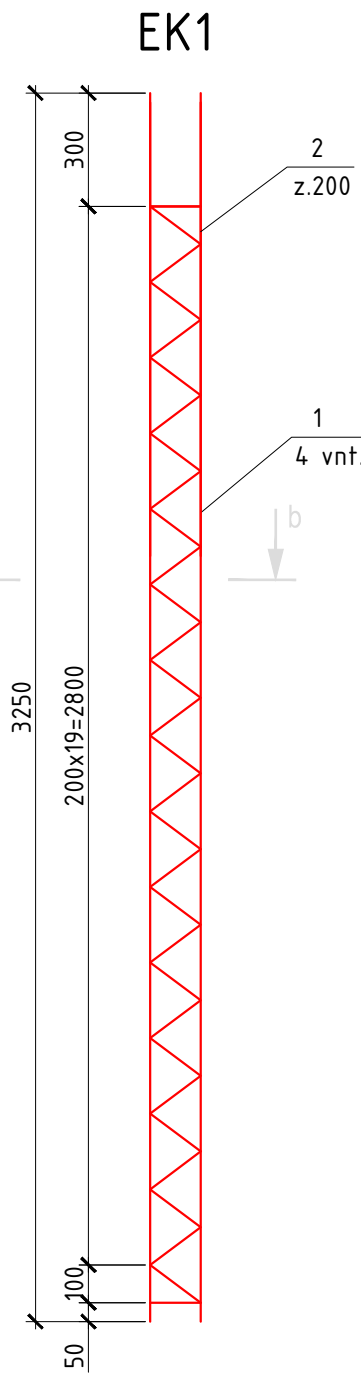
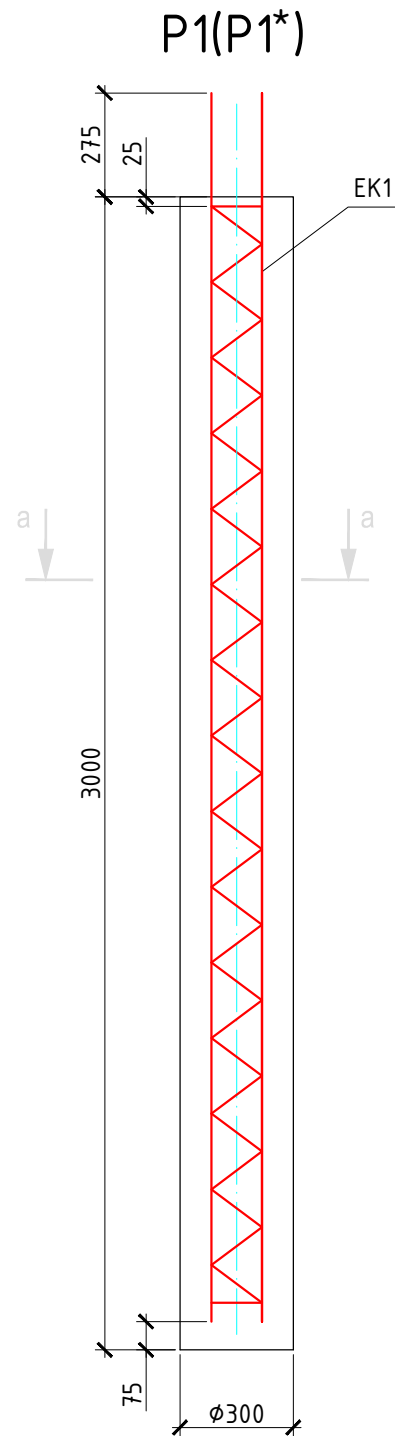
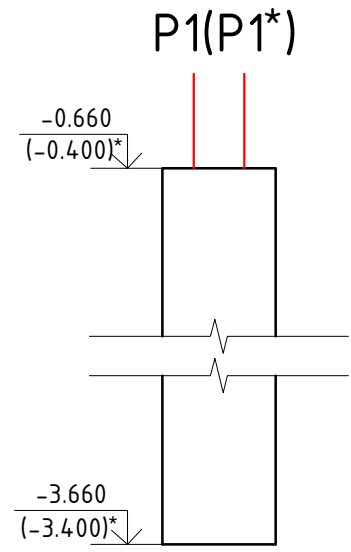
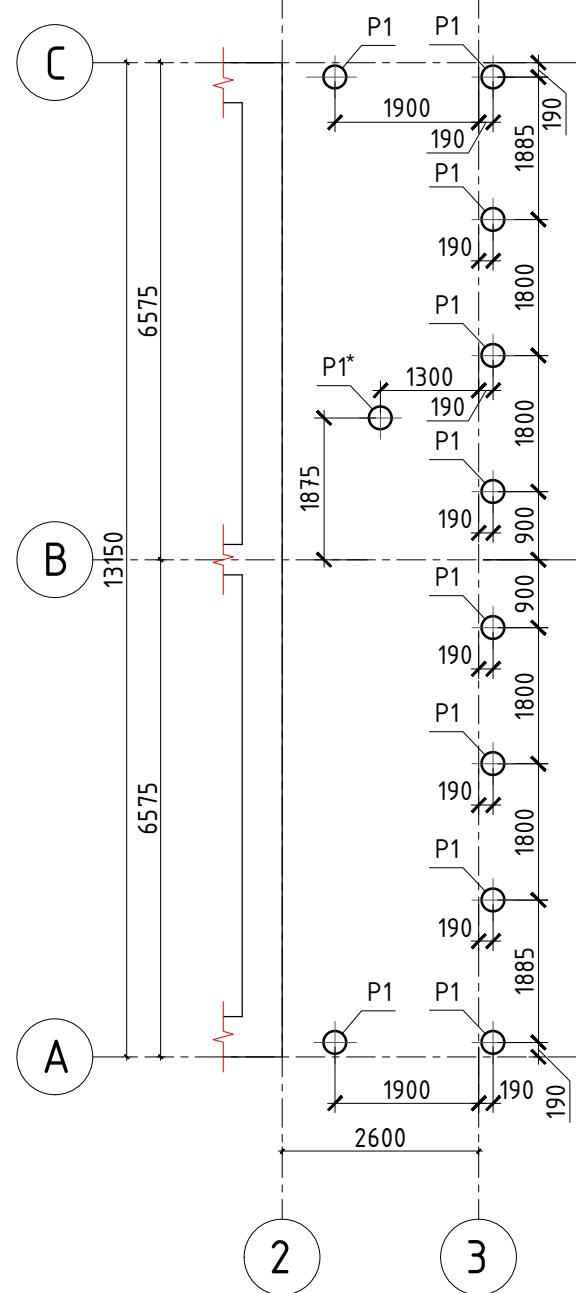
Poz.	Žymėjimas	Pavadinimas	Kiek.	Masė vnt. kg	Pastabos
<u>Sąrama SR11</u>					
1		Kampuotis 100x100x10 EN 10056 L=2700 S275 EN 10253-1	4	40.37	tikslinti vietoje
2		Plokštelė 6x60 EN 10025 L=300 S275 EN 10253-1	10	0.85	
3		HAS-U-5.8 M16x300 + HIT-HY 270	10		
4		Sriegtas strypas M12 5.8 L=430 DIN975	38	0.38	
5		UPE240 EN 10279 L=2400 S275 EN 10253-1	2	72.48	tikslinti vietoje
6		Kampuotis 100x100x10 EN 10056 L=380 S275 EN 10253-1	4	5.68	
7		Plokštelė 6x60 EN 10025 L=380 S275 EN 10253-1	5	1.08	
8		Tinkavimo vielos tinkliukas			
<u>Sąrama SR12</u>					
9		Kampuotis 100x100x10 EN 10056 L=2700 S275 EN 10253-1	4	40.37	tikslinti vietoje
10		Plokštelė 6x60 EN 10025 L=430 S275 EN 10253-1	10	1.22	
11		HAS-U-5.8 M16x300 + HIT-HY 270	10		
12		Sriegtas strypas M12 5.8 L=560 DIN975	38	0.5	
13		UPE220 EN 10279 L=3050 S275 EN 10253-1	2	81.13	tikslinti vietoje
14		Kampuotis 100x100x10 EN 10056 L=510 S275 EN 10253-1	4	7.63	
15		Plokštelė 6x60 EN 10025 L=510 S275 EN 10253-1	5	1.44	
16		Tinkavimo vielos tinkliukas			

2 aukšto sąramų žiniaraštis

Poz.	Žymėjimas	Pavadinimas	Kiek.	Masė vnt. kg	Pastabos
<u>Sąrama SR21</u>					
1		Kampuotis 100x100x10 EN 10056 L=2100 S275 EN 10253-1	4	31.40	tikslinti vietoje
2		Plokštelė 6x60 EN 10025 L=300 S275 EN 10253-1	8	0.85	
3		HAS-U-5.8 M16x300 + HIT-HY 270	8		
4		Sriegtas strypas M12 5.8 L=430 DIN975	25	0.38	
5		UPE120 EN 10279 L=1000 S275 EN 10253-1	2	12.1	tikslinti vietoje
6		Kampuotis 100x100x10 EN 10056 L=380 S275 EN 10253-1	4	5.68	
7		Plokštelė 6x60 EN 10025 L=380 S275 EN 10253-1	1		
8		Tinkavimo vielos tinkliukas			
<u>Sąrama SR22</u>					
9		Kampuotis 100x100x10 EN 10056 L=2200 S275 EN 10253-1	4	32.90	tikslinti vietoje
10		Plokštelė 6x60 EN 10025 L=430 S275 EN 10253-1	8	1.22	
11		HAS-U-5.8 M16x300 + HIT-HY 270	8		
12		Sriegtas strypas M12 5.8 L=560 DIN975	38	0.5	
13		UPE120 EN 10279 L=1400 S275 EN 10253-1	2	16.94	tikslinti vietoje
14		Kampuotis 100x100x10 EN 10056 L=510 S275 EN 10253-1	4	7.63	
15		Plokštelė 6x60 EN 10025 L=510 S275 EN 10253-1	2	1.44	
16		Tinkavimo vielos tinkliukas			
<u>Sąrama SR23</u>					
17		Kampuotis 100x100x10 EN 10056 L=2100 S275 EN 10253-1	4	31.40	tikslinti vietoje
18		Plokštelė 6x60 EN 10025 L=430 S275 EN 10253-1	8	1.22	
19		HAS-U-5.8 M16x300 + HIT-HY 270	8		
20		Sriegtas strypas M12 5.8 L=560 DIN975	25	0.5	
21		UPE120 EN 10279 L=1000 S275 EN 10253-1	2	12.1	tikslinti vietoje
22		Kampuotis 100x100x10 EN 10056 L=510 S275 EN 10253-1	4	7.63	
23		Plokštelė 6x60 EN 10025 L=510 S275 EN 10253-1	1	1.44	
24		Tinkavimo vielos tinkliukas			

0	2024	Konkursui, rangos darbams		
LAIDA	IŠLEIDIMO DATA	LAIDOS STATUSAS. KEITIMO PRIEŽASTIS (JEI TAIKOMA)		
KVAL. PATV. DOK. NR.		IĮ Sauliaus Remeikos dizaino studija Vilniaus g. 44, Šiauliai Tel. +37061012269 El. p. remeika.design@gmail.com	STATINIO PROJEKTO PAVADINIMAS Gydymo paskirties pastato Bangų g. 6a, Klaipėdoje rekonstravimo projektas	
A1718	PV	Stanislovas Lukšas		STATINIO NUMERIS IR PAVADINIMAS, DOKUMENTO PAVADINIMAS
17521	PDV	Zbignevas Stanski		Sąramų žiniaraštis
	Konstr.			M1:100
LT	STATYTOJAS IR (ARBA) UŽSAKOVAS VĮ Respublikinė Klaipėdos ligoninė		DOKUMENTO ŽYMUO 296043-01-TP-SK.B-03	
				LAIDA LAPAS LAPŲ 0 1 1

Polių išdėstymo planas

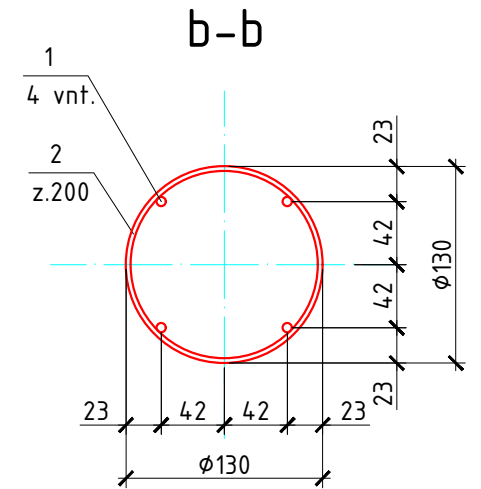
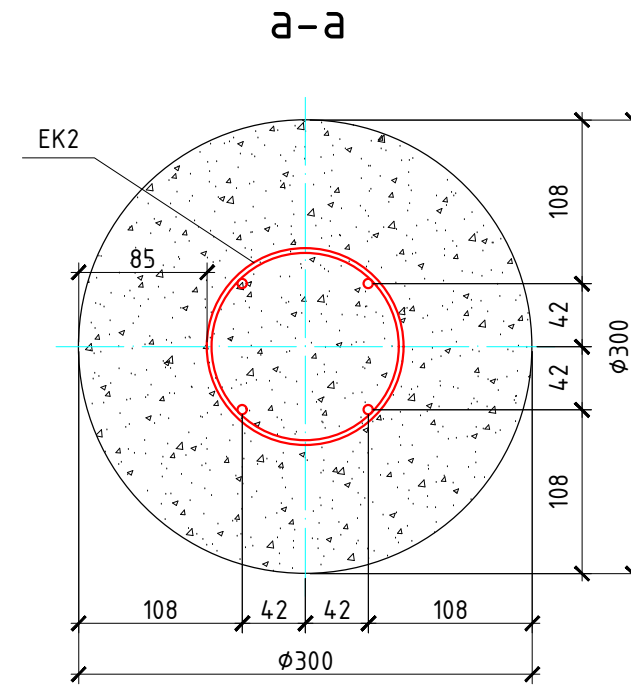
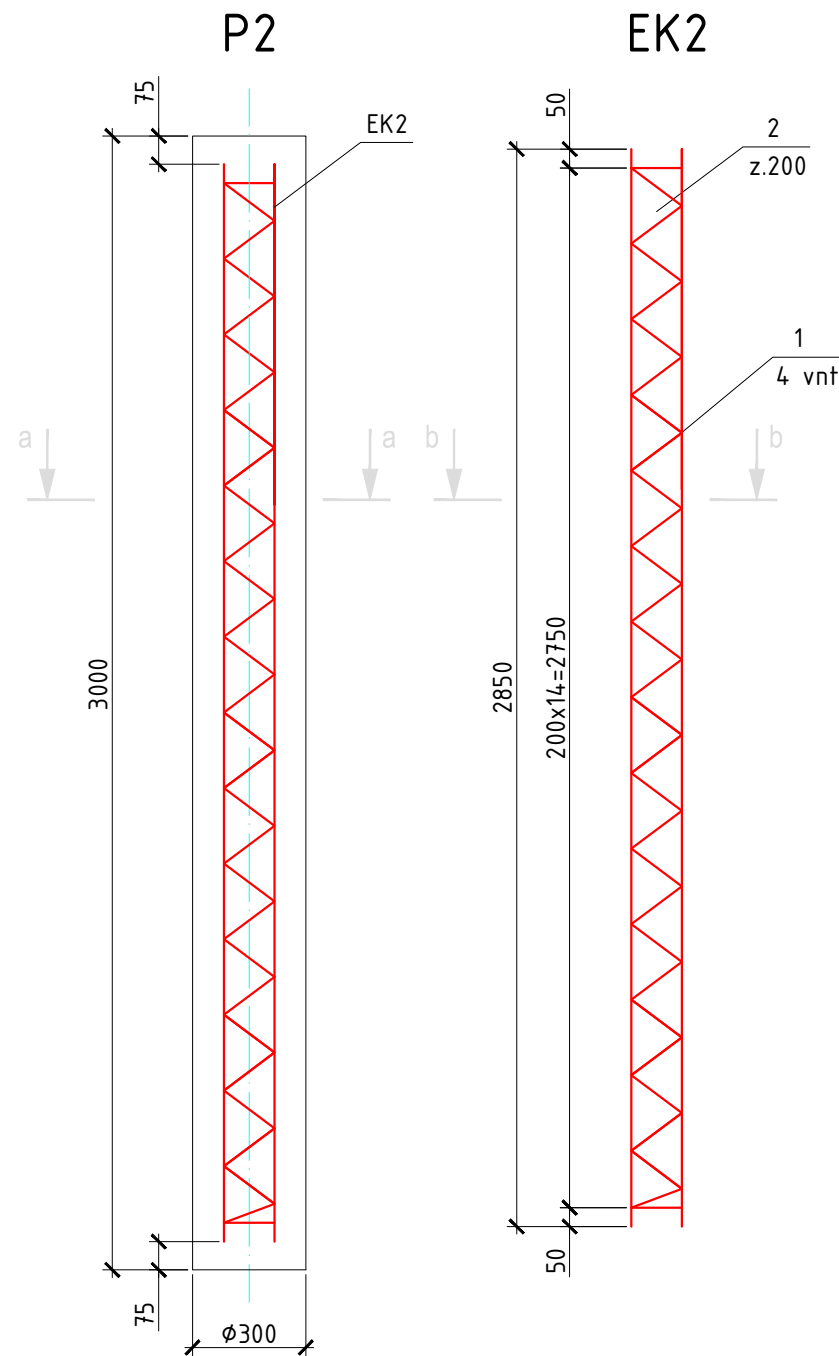
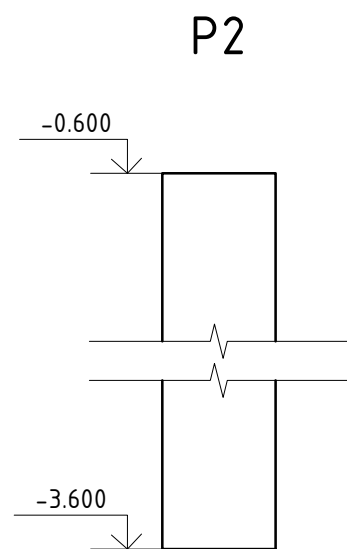
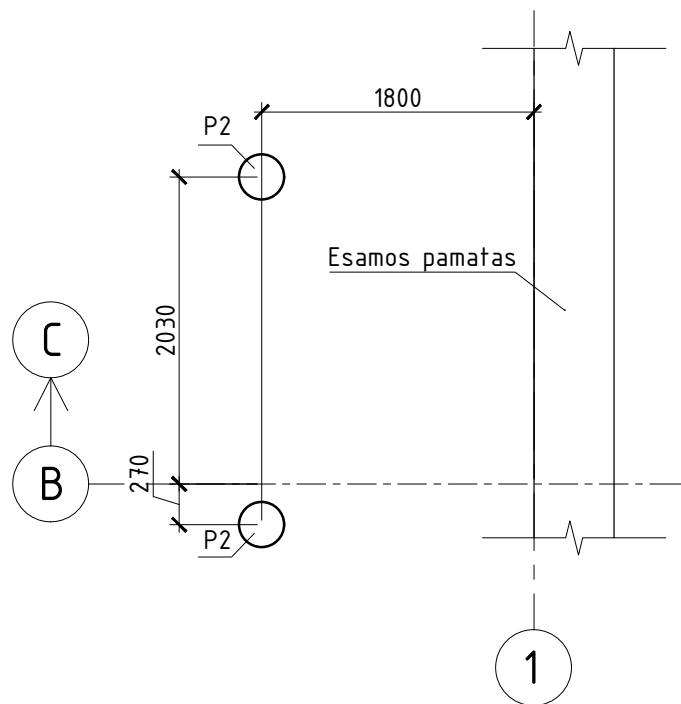


MEDŽIAGŲ ŽINIARAŠTIS / SPECIFICATION

Elemento pozicija	Žymuo	Pavadinimas		Mato vnt.	Kiekis, mato vnt.	Masė vnt., kg	Viso, kg
		Profilis ir plieno klasė	Ilgis, mm				
		Pamatas P1 (P1*)		vnt.	11	14.45	158.95
		<u>Surenkami elementai</u>					
EK1		Erdvinis karkasas EK1		vnt.	1	14.45	
		<u>Detalės</u>					
1	LST EN ISO 10080:2005	φ12 B500	L=3250	vnt.	4	2.9	11.6
2	LST EN ISO 10080:2005	φ6 B500	L=12850	vnt.	1	2.85	2.85
	LST EN 206:2013+A1:2017	Betonas C20/25 XC2		m ³		0.212	2.332

0	2024	Konkursui, rangos darbams				
LAIDA	IŠLEIDIMO DATA	LAIDOS STATUSAS. KEITIMO PRIEŽASTIS (JEI TAIKOMA)				
KVAL. PATV. DOK. NR.		IĮ Sauliaus Remeikos dizaino studija Vilniaus g. 44, Šiauliai Tel. +37061012269 El. p. remeika.design@gmail.com	STATINIO PROJEKTO PAVADINIMAS Gydymo paskirties pastato Bangų g. 6a, Klaipėdoje rekonstravimo projektas			
A1718	PV	Stanislovas Lukšas	STATINIO NUMERIS IR PAVADINIMAS, DOKUMENTO PAVADINIMAS			
17521	PDV	Zbignevas Stanski	Polių išdėstymo planas			
	Konstr.		M1:100			
LT	STATYTOJAS IR (ARBA) UŽSAKOVAS VĮ Respublikinė Klaipėdos ligoninė		DOKUMENTO ŽYMUO 296043-01-TP-SK.B-04	LAIDA 0	LAPAS 1	LAPŲ 2

Polių išdėstymo planas (Iejimo stogelio)

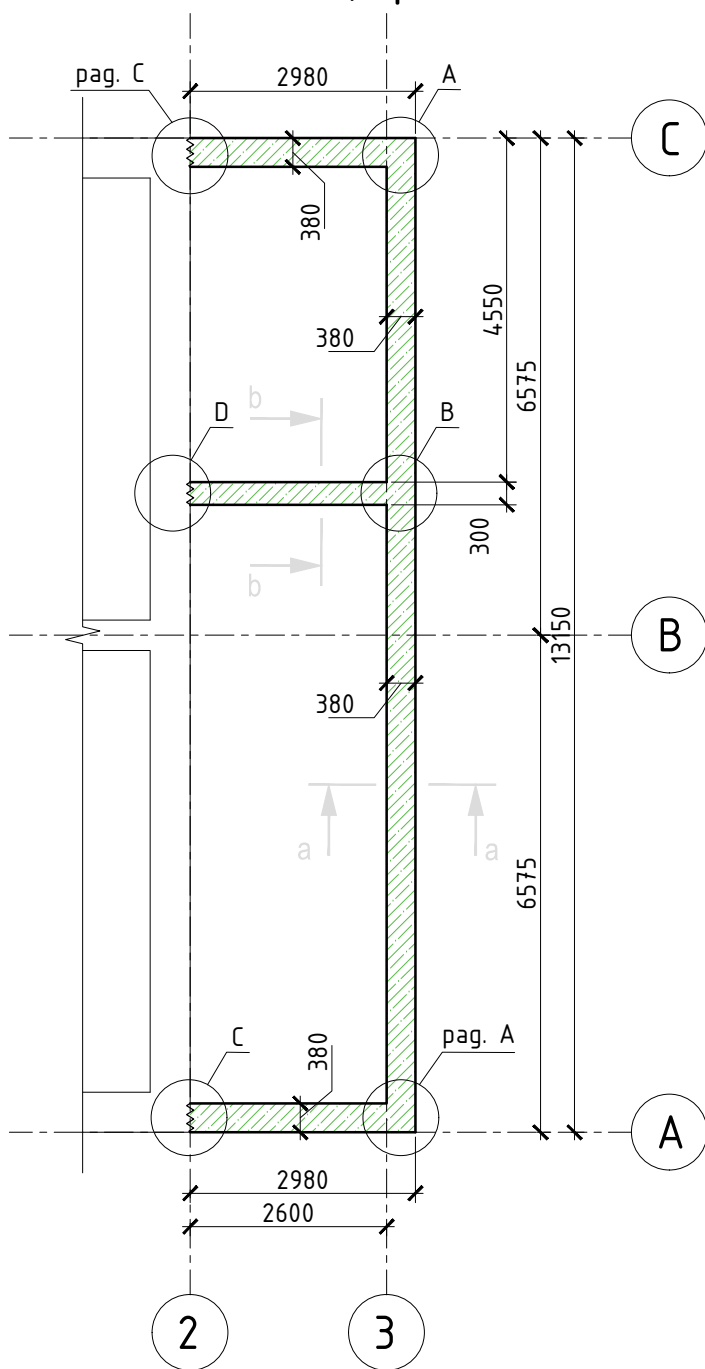


MEDŽIAGŲ ŽINIARAŠTIS / SPECIFICATION

Elemento pozicija	Žymuo	Pavadinimas		Mato vnt.	Kiekis, mato vnt.	Masė vnt., kg	Viso, kg
		Profilis ir plieno klasė	Ilgis, mm				
		Pamatas P2		vnt.	2	12.9	25.8
		<u>Surenkami elementai</u>					
EK1		Erdvinis karkasas EK1		vnt.	1	12.9	
		<u>Detalės</u>					
1	LST EN ISO 10080:2005	φ12 B500	L=2850	vnt.	4	2.53	10.12
2	LST EN ISO 10080:2005	φ6 B500	L=12500	vnt.	1	2.78	2.78
	LST EN 206:2013+A1:2017	Betonas C20/25 XC2		m ³		0.212	0.424

0	2024	Konkursui, rangos darbams			
LAIDA	IŠLEIDIMO DATA	LAIDOS STATUSAS. KEITIMO PRIEŽASTIS (JEI TAIKOMA)			
KVAL. PATV. DOK. NR.		IĮ Sauliaus Remeikos dizaino studija Vilniaus g. 44, Šiauliai Tel. +37061012269 El. p. remeika.design@gmail.com	STATINIO PROJEKTO PAVADINIMAS Gydymo paskirties pastato Bangų g. 6a, Klaipėdoje rekonstravimo projektas		
A1718	PV	Stanislovas Lukšas	STATINIO NUMERIS IR PAVADINIMAS, DOKUMENTO PAVADINIMAS		
17521	PDV	Zbignevas Stanski	Polių išdėstymo planas		
	Konstr.		M1:100		
LT	STATYTOJAS IR (ARBA) UŽSAKOVAS VĮ Respublikinė Klaipėdos ligoninė		DOKUMENTO ŽYMUO 296043-01-TP-SK.B-04		
			LAIDA	LAPAS	LAPŲ
			0	2	2

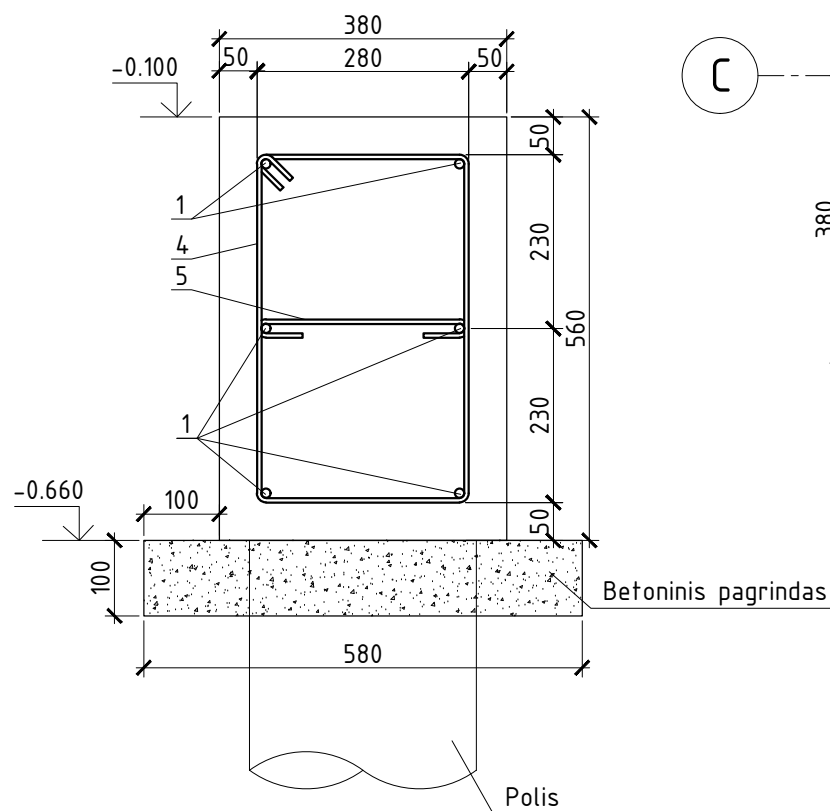
Rostverkų planas



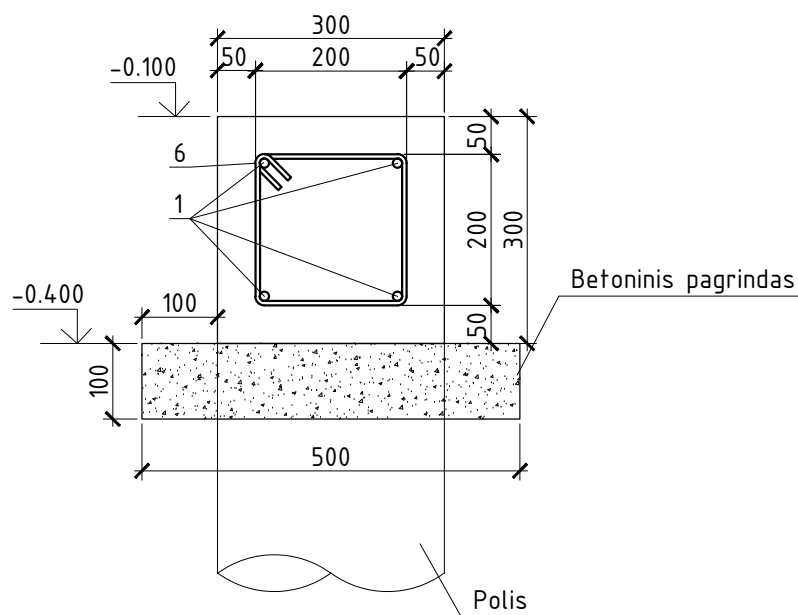
Sutartinis žymėjimas

- Esamos pamatas
- Projektuojamos rostverkas

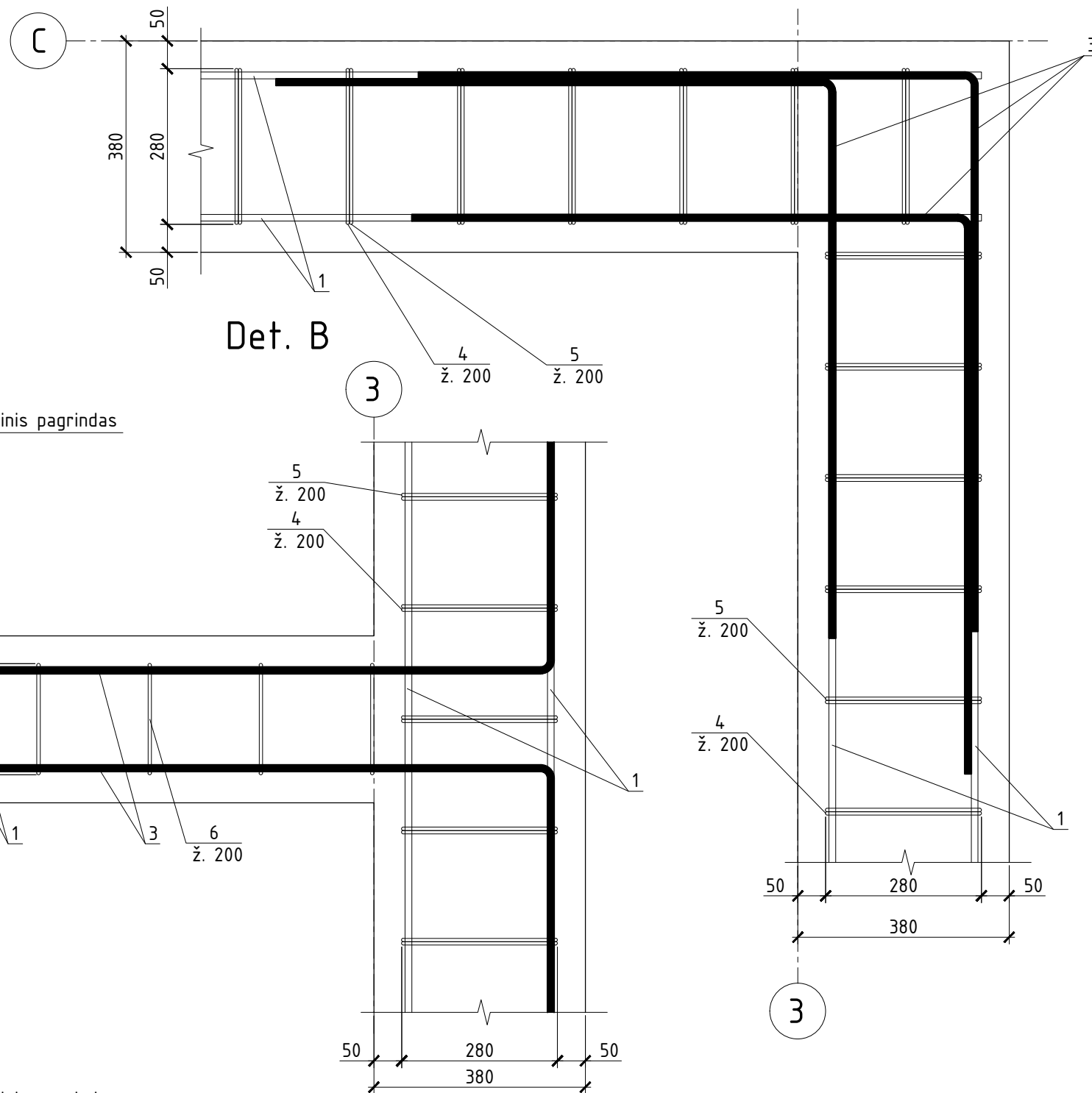
a-a



b-b

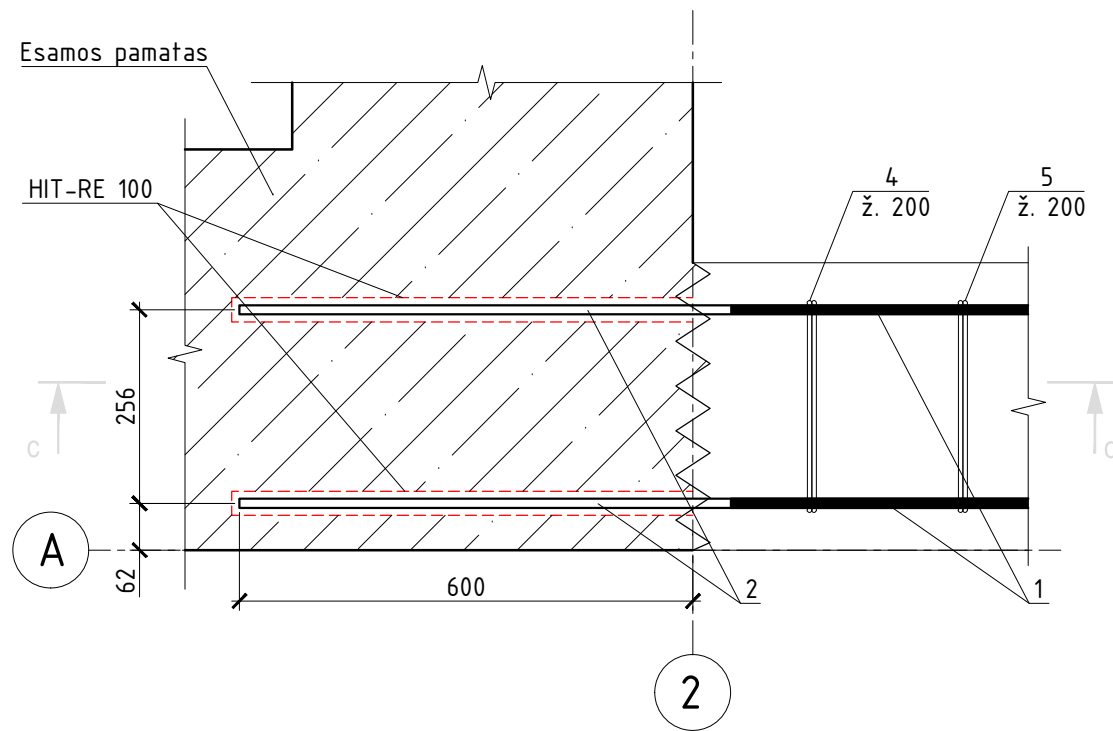


Det. A

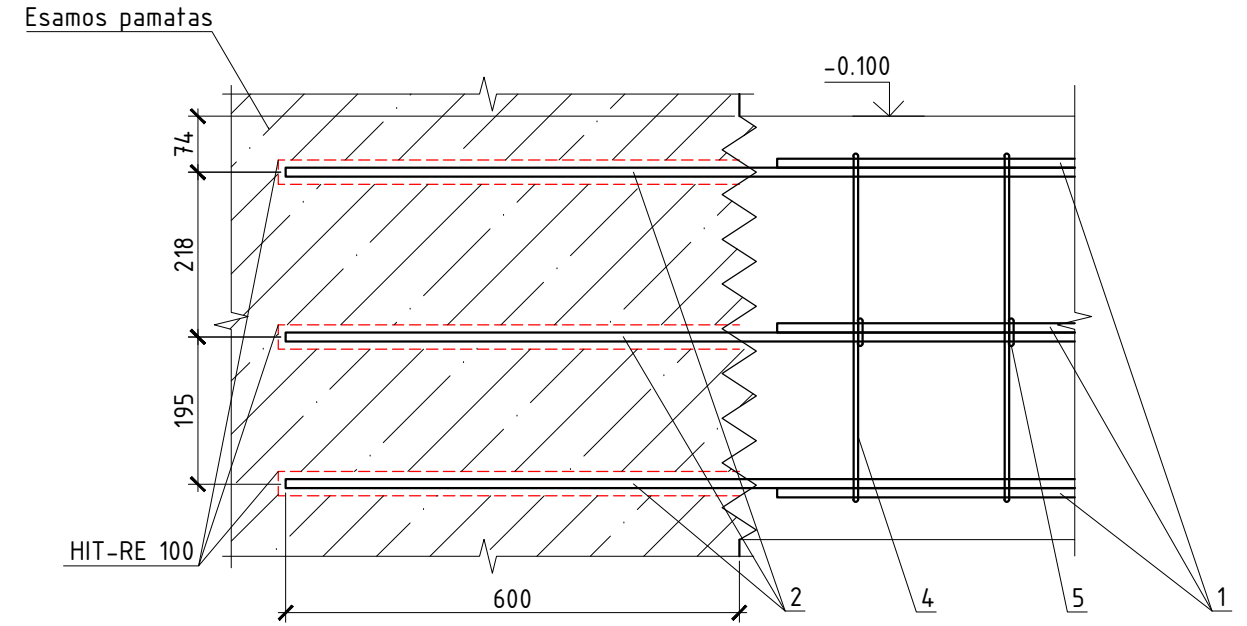


0	2024	Konkursui, rangos darbams				
LAIDA	IŠLEIDIMO DATA	LAIDOS STATUSAS. KEITIMO PRIEŽASTIS (JEI TAIKOMA)				
KVAL. PATV. DOK. NR.		IĮ Sauliaus Remeikos dizaino studija Vilniaus g. 44, Šiauliai Tel. +37061012269 El. p. remeika.design@gmail.com	STATINIO PROJEKTO PAVADINIMAS Gydymo paskirties pastato Bangų g. 6a, Klaipėdoje rekonstravimo projektas			
A1718	PV	Stanislovas Lukšas	STATINIO NUMERIS IR PAVADINIMAS, DOKUMENTO PAVADINIMAS			
17521	PDV	Zbignevas Stanski	Rostverko išdėstymo planas			
	Konstr.		M1:100			
LT	STATYTOJAS IR (ARBA) UŽSAKOVAS VĮ Respublikinė Klaipėdos ligoninė		DOKUMENTO ŽYMUO 296043-01-TP-SK.B-05	LAIDA	LAPAS	LAPŲ
			0	1	3	

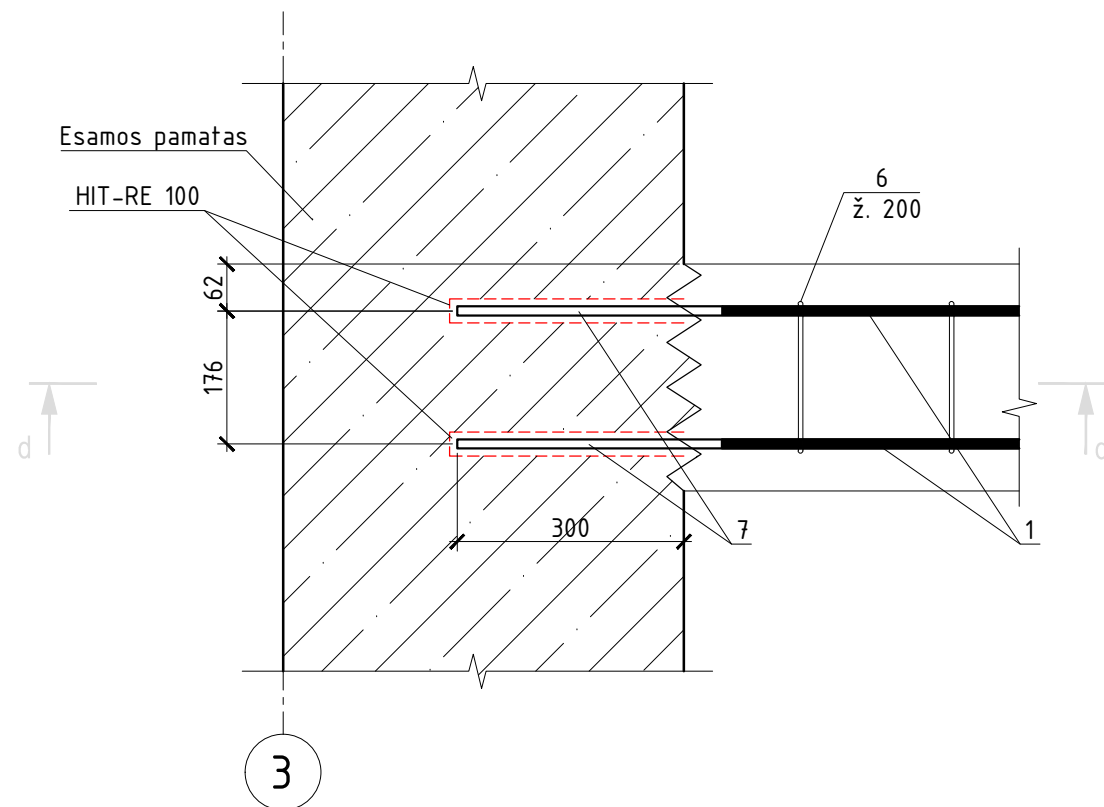
Det. C



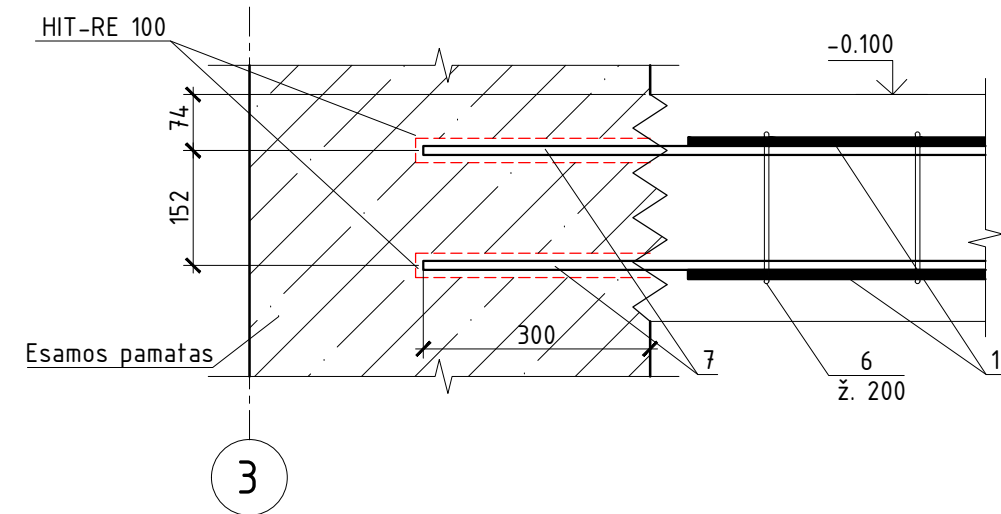
C-C



Det. D

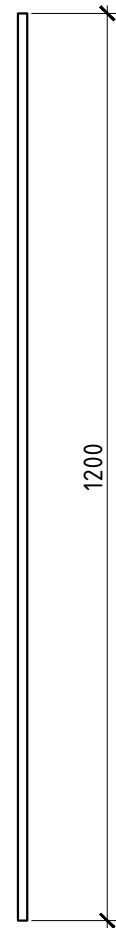


d-d

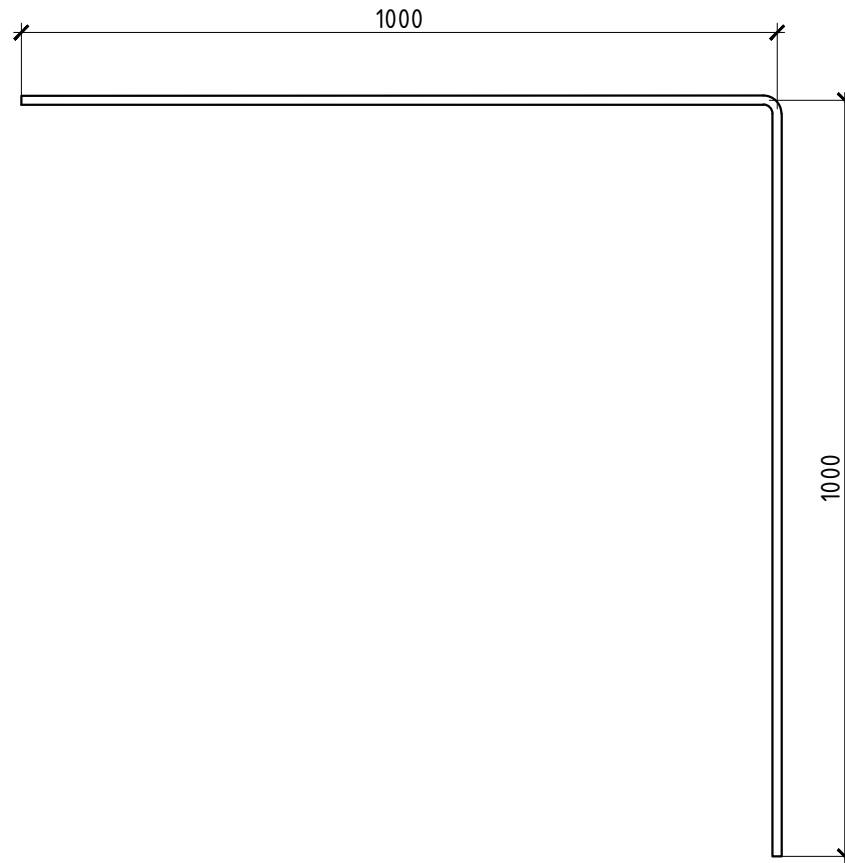


0	2024	Konkursui, rangos darbams		
LAIDA	IŠLEIDIMO DATA	LAIDOS STATUSAS. KEITIMO PRIEŽASTIS (JEI TAIKOMA)		
KVAL. PATV. DOK. NR.		IĮ Sauliaus Remeikos dizaino studija Vilniaus g. 44, Šiauliai Tel. +37061012269 El. p. remeika.design@gmail.com	STATINIO PROJEKTO PAVADINIMAS Gydymo paskirties pastato Bangų g. 6a, Klaipėdoje rekonstravimo projektas	
A1718	PV	Stanislovas Lukšas		STATINIO NUMERIS IR PAVADINIMAS, DOKUMENTO PAVADINIMAS
17521	PDV	Zbignevas Stanski		Rostverko išdėstymo planas
	Konstr.			M1:100
LT	STATYTOJAS IR (ARBA) UŽSAKOVAS VĮ Respublikinė Klaipėdos ligoninė		DOKUMENTO ŽYMUO 296043-01-TP-SK.B-05	
			LAIDA	LAPAS
			0	2
				LAPŲ
				3

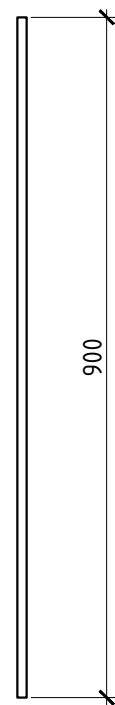
poz. 2



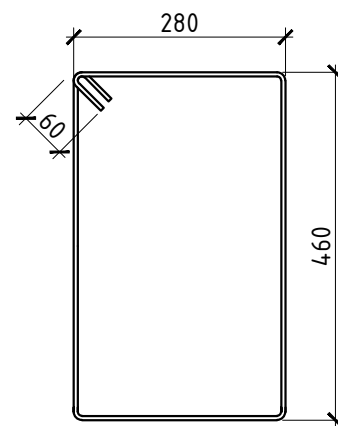
poz. 3



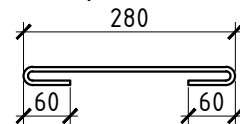
poz. 7



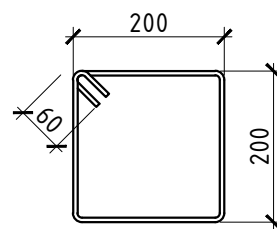
poz. 4



poz. 5



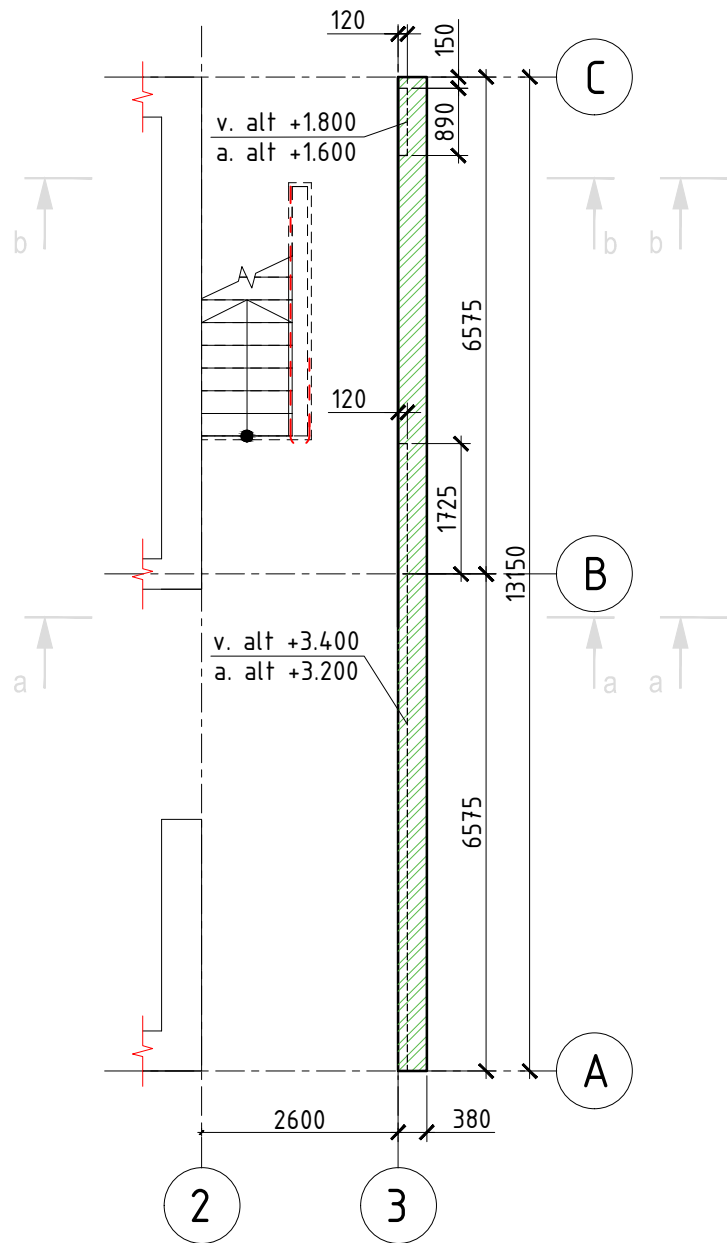
poz. 6



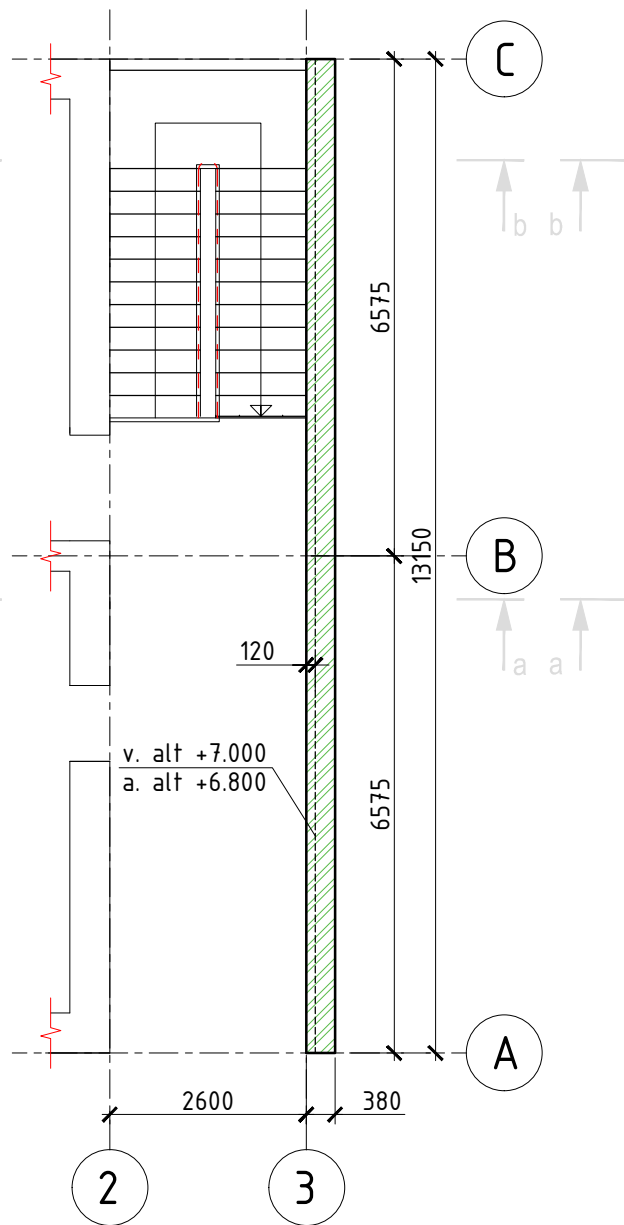
MEDŽIAGŲ ŽINIARAŠTIS / SPECIFICATION

Poz. / Pos.	Pavadinimas ir techninės charakteristikos / Name and technical characteristics	Ilgis, mm / Length, mm	Mato, vnt. / Unit, pcs.	Kiekis / Quantity	Svoris, kg / Weight, kg		Pastabos / Notes	
					vieneto / one	bendras / general		
1	Ø 12 (LST EN ISO 10080:2005) B500	-	m	120.7	0.888	107.18	tikslinti vietoje	
2	Ø 12 (LST EN ISO 10080:2005) B500	1200	vnt.	12	1.066	12.79		
3	Ø 12 (LST EN ISO 10080:2005) B500	2000	vnt.	22	1.776	39.07		
4	Ø 6 (LST EN ISO 10080:2005) B500	1600	vnt.	94	0.355	33.37		
5	Ø 6 (LST EN ISO 10080:2005) B500	400	vnt.	94	0.089	8.37		
6	Ø 6 (LST EN ISO 10080:2005) B500	920	vnt.	13	0.2	2.6		
7	Ø 6 (LST EN ISO 10080:2005) B500	900	vnt.	4	0.2	3.6		
					Viso: 206.98			
Betonas/concrete C25/30 XC2 XF3			m ³	4.13				
Betonas/concrete C8/10 (Betoninis pagrindas)			m ³	1.19				
HIT-RE 100			l	1				
0	2024	Konkursui, rangos darbams						
LAIDA	IŠLEIDIMO DATA	LAIDOS STATUSAS. KEITIMO PRIEŽASTIS (JEI TAIKOMA)						
KVAL. PATV. DOK. NR.		IĮ Sauliaus Remeikos dizaino studija Vilniaus g. 44, Šiauliai Tel. +37061012269 El. p. remeika.design@gmail.com			STATINIO PROJEKTO PAVADINIMAS Gydymo paskirties pastato Bangų g. 6a, Klaipėdoje rekonstravimo projektas			
A1718	PV	Stanislovas Lukšas	STATINIO NUMERIS IR PAVADINIMAS, DOKUMENTO PAVADINIMAS					
17521	PDV	Zbignevas Stanski	Rostverko išdėstymo planas					
	Konstr.		M1:100					
LT	STATYTOJAS IR (ARBA) UŽSAKOVAS VĮ Respublikinė Klaipėdos ligoninė			DOKUMENTO ŽYMUO 296043-01-TP-SK.B-05		LAIDA	LAPAS	LAPŲ
						0	3	3

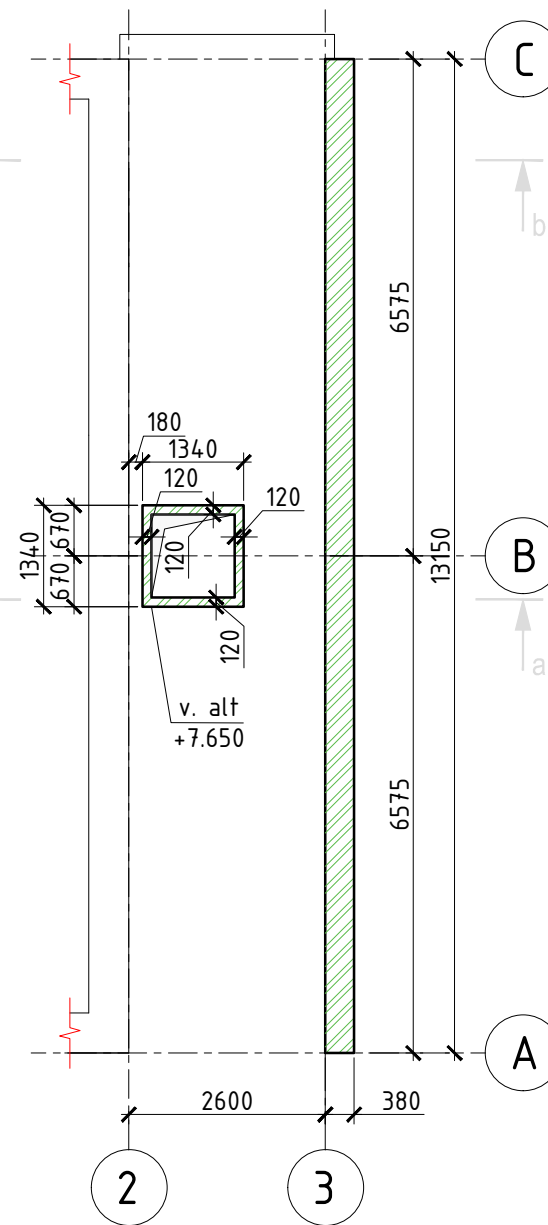
1A planas
(ap.alt. -0.100)



2A planas
(ap.alt. +3.400)



Parapeto planas
(ap.alt. +7.000)



Sutartinis žymėjimas

- Esamos sienos
- Projektuojamos mūro siena

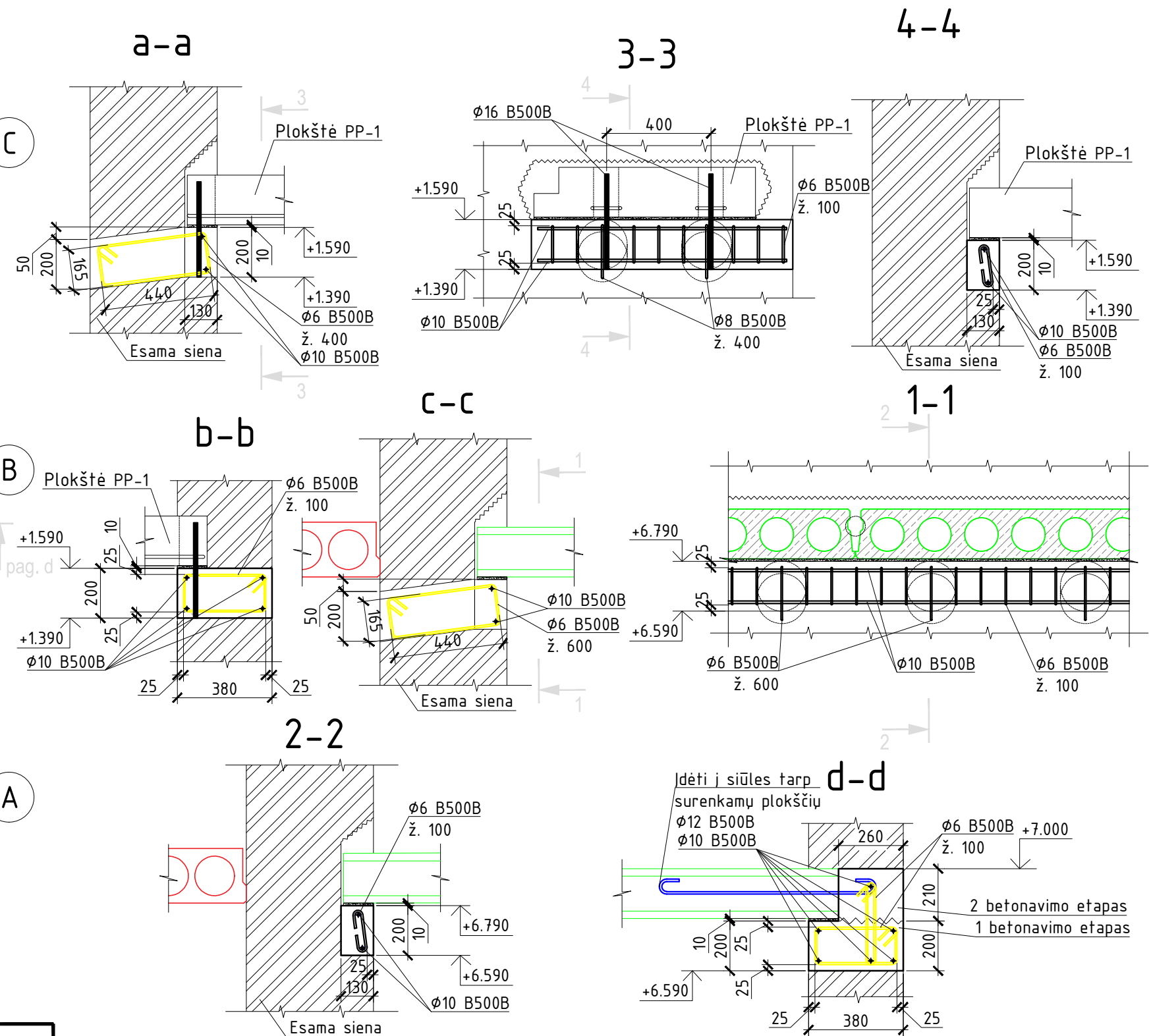
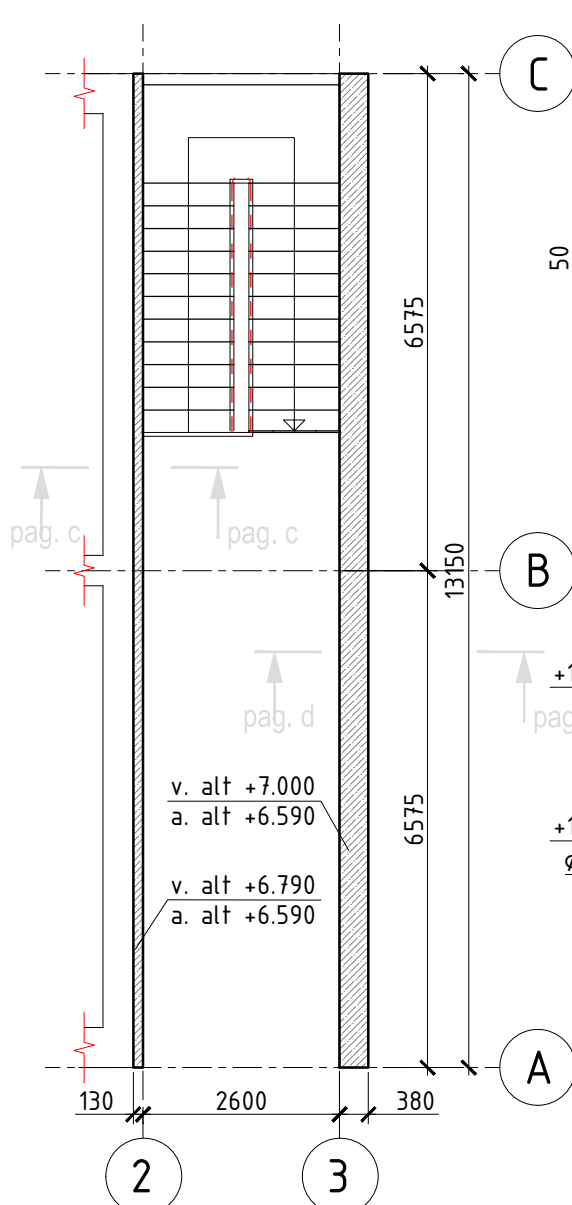
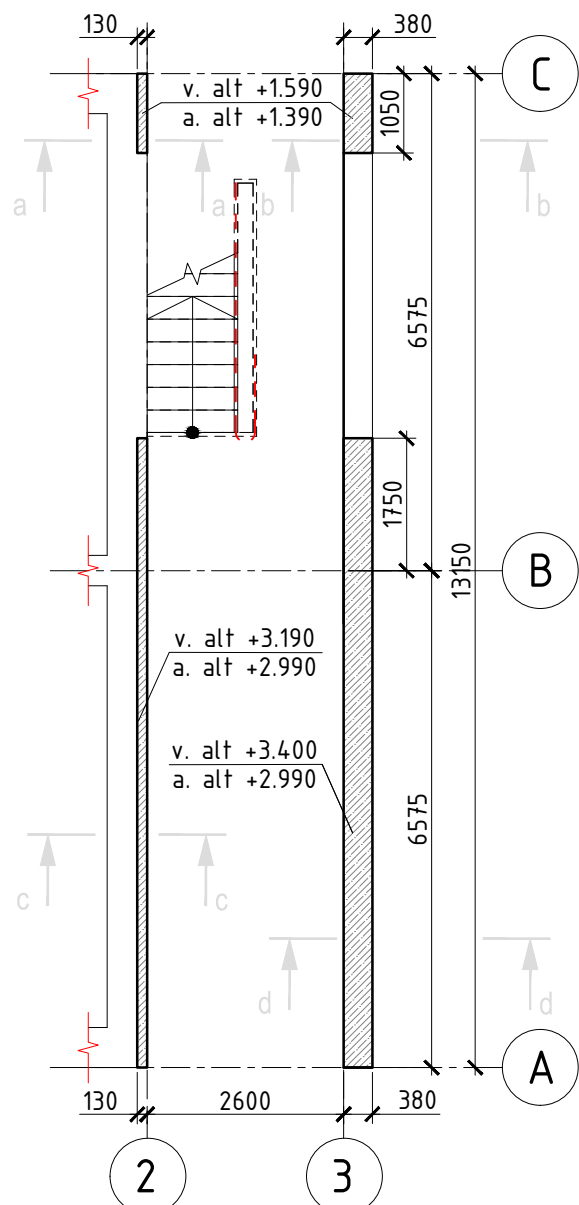
MEDŽIAGŲ ŽINIARAŠTIS / SPECIFICATION

Poz.	Pavadinimas ir techninės charakteristikos / Name and technical characteristics	Ilgis, mm / Length, mm	Mato, vnt./ Unit, pcs.	Kiekis / Quantity	Svoris, kg / Weight, kg		Pastabos/ Notes
					vieneto / one	bendras / general	
	Plytų mūras		m ³	37.9			

0	2024	Konkursui, rangos darbams			
LAIDA	IŠLEIDIMO DATA	LAIDOS STATUSAS. KEITIMO PRIEŽASTIS (JEI TAIKOMA)			
KVAL. PATV. DOK. NR.		IĮ Sauliaus Remeikos dizaino studija Vilniaus g. 44, Šiauliai Tel. +37061012269 El. p. remeika.design@gmail.com	STATINIO PROJEKTO PAVADINIMAS Gydymo paskirties pastato Bangų g. 6a, Klaipėdoje rekonstravimo projektas		
A1718	PV	Stanislovas Lukšas		STATINIO NUMERIS IR PAVADINIMAS, DOKUMENTO PAVADINIMAS	
17521	PDV	Zbignevas Stanski		Mūro planas	
	Konstr.			M1:100	
LT	STATYTOJAS IR (ARBA) UŽSAKOVAS VĮ Respublikinė Klaipėdos ligoninė		DOKUMENTO ŽYMUO 296043-01-TP-SK.B-06		
			LAIDA	LAPAS	LAPŲ
			0	1	3

Monolitinis žiedas (ap.alt. +3.200/+1.390)

Monolitinis žiedas (ap.alt. +6.590)



Sutartinis žymėjimas

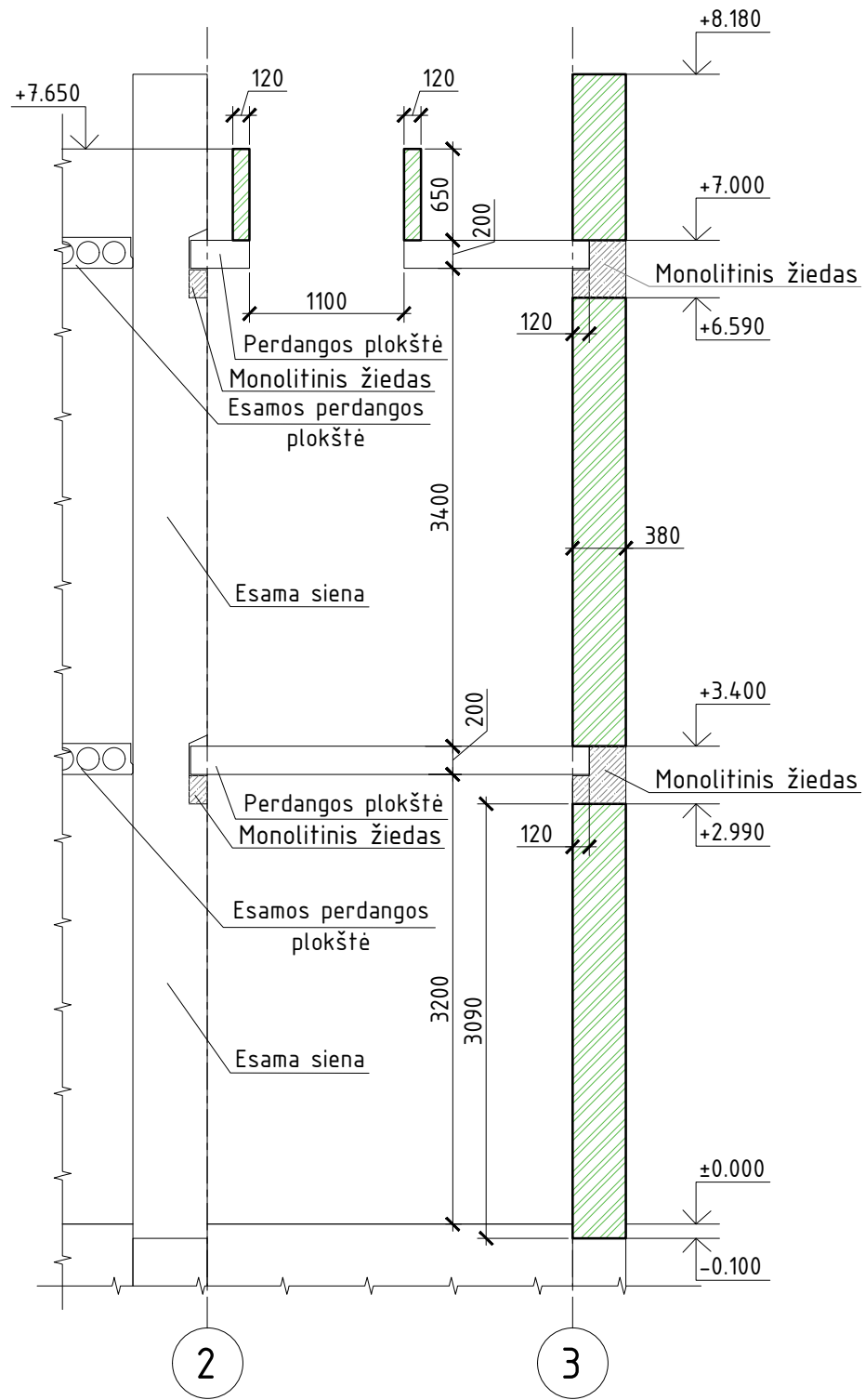
Monolitinis žiedas

MEDŽIAGŲ ŽINIARAŠTIS / SPECIFICATION

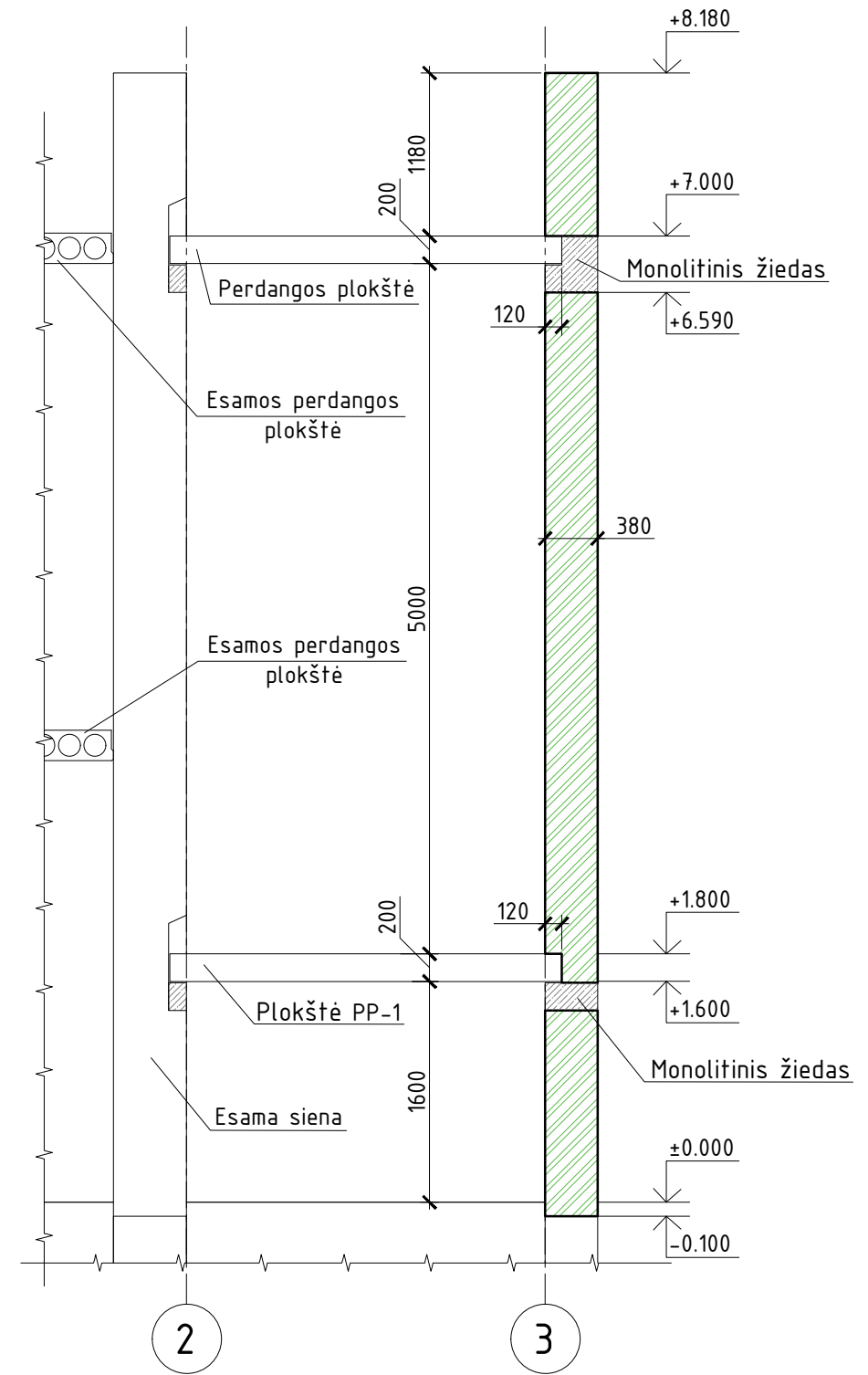
Poz.	Pavadinimas ir techninės charakteristikos / Name and technical characteristics	Ilgis, mm / Length, mm	Mažo, vnt./ Unit, pcs.	Kiekis / Quantity	Svoris, kg / Weight, kg		Pastabos/ Notes
					vieneto / one	bendras / general	
	Ø 16 (LST EN ISO 10080:2005) B500	-	m	1.52	1.208	2.37	fikslinti vietoje
	Ø 12 (LST EN ISO 10080:2005) B500	-	m	15.9	0.888	13.99	fikslinti vietoje
	Ø 10 (LST EN ISO 10080:2005) B500	-	m	178.1	0.617	109.89	fikslinti vietoje
	Ø 6 (LST EN ISO 10080:2005) B500	-	m	500.54	0.222	111.12	fikslinti vietoje
				Viso:		237.37	
	Betonas/concrete C30/37 XC1		m ³	3.1			

0	2024	Konkursui, rangos darbams		
LAIDA	IŠLEIDIMO DATA	LAIDOS STATUSAS. KEITIMO PRIEŽASTIS (JEI TAIKOMA)		
KVAL. PATV. DOK. NR.		IĮ Sauliaus Remeikos dizaino studija Vilniaus g. 44, Šiauliai Tel. +37061012269 El. p. remeika.design@gmail.com		STATINIO PROJEKTO PAVADINIMAS Gydymo paskirties pastato Bangų g. 6a, Klaipėdoje rekonstravimo projektas
A1718	PV	Stanislovas Lukšas		STATINIO NUMERIS IR PAVADINIMAS, DOKUMENTO PAVADINIMAS
17521	PDV	Zbignevas Stanski		Mūro planas
	Konstr.			M1:100
LT	STATYTOJAS IR (ARBA) UŽSAKOVAS	VĮ Respublikinė Klaipėdos ligoninė		DOKUMENTO ŽYMUO 296043-01-TP-SK.B-06
				LAIDA LAPAS LAPŲ 0 2 3

a - a

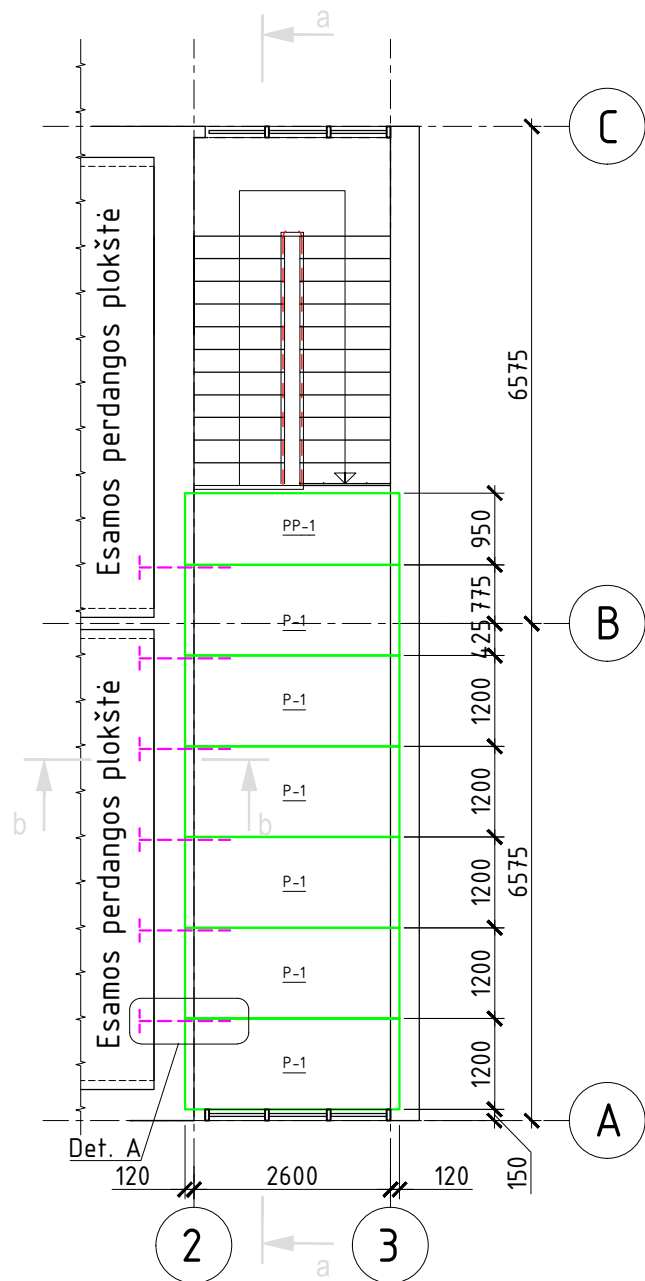


b - b

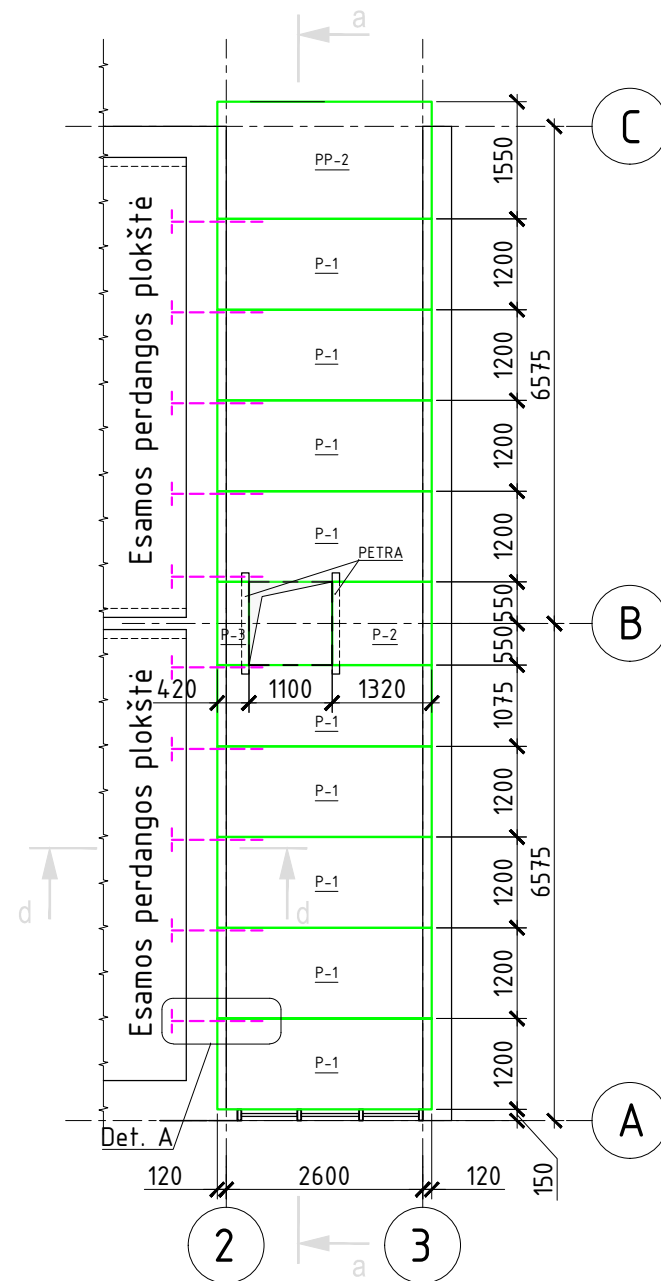


0	2024	Konkursui, rangos darbams		
LAIDA	IŠLEIDIMO DATA	LAIDOS STATUSAS. KEITIMO PRIEŽASTIS (JEI TAIKOMA)		
KVAL. PATV. DOK. NR.		IĮ Sauliaus Remeikos dizaino studija Vilniaus g. 44, Šiauliai Tel. +37061012269 El. p. remeika.design@gmail.com	STATINIO PROJEKTO PAVADINIMAS Gydymo paskirties pastato Bangų g. 6a, Klaipėdoje rekonstravimo projektas	
A1718	PV	Stanislovas Lukšas		STATINIO NUMERIS IR PAVADINIMAS, DOKUMENTO PAVADINIMAS
17521	PDV	Zbignevas Stanski		Mūro planas
	Konstr.			M1:100
LT	STATYTOJAS IR (ARBA) UŽSAKOVAS VĮ Respublikinė Klaipėdos ligoninė		DOKUMENTO ŽYMUO 296043-01-TP-SK.B-06	
			LAIDA	LAPAS
			0	3
				LAPŲ
				3

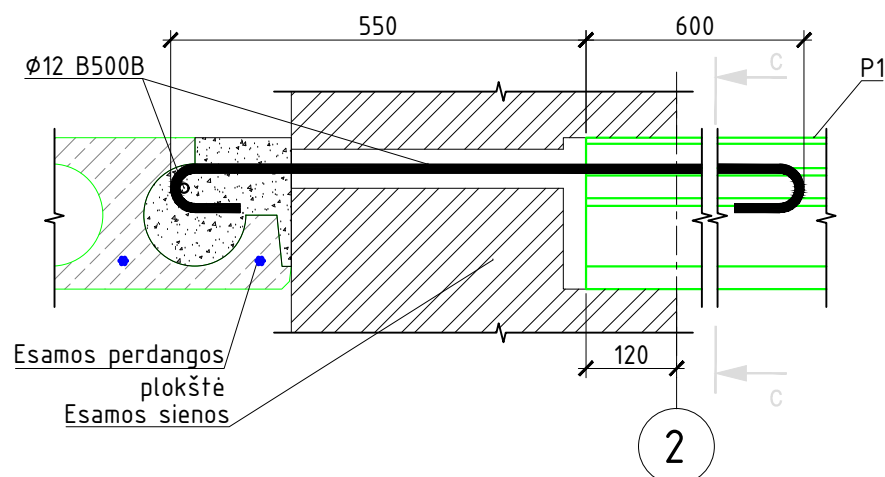
Perdangos plokštė
(ap.alt. +3.200)



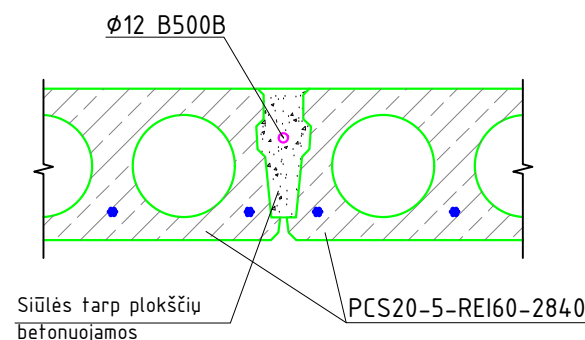
Perdangos plokštė
(ap.alt. +6.800)



b - b



c - c

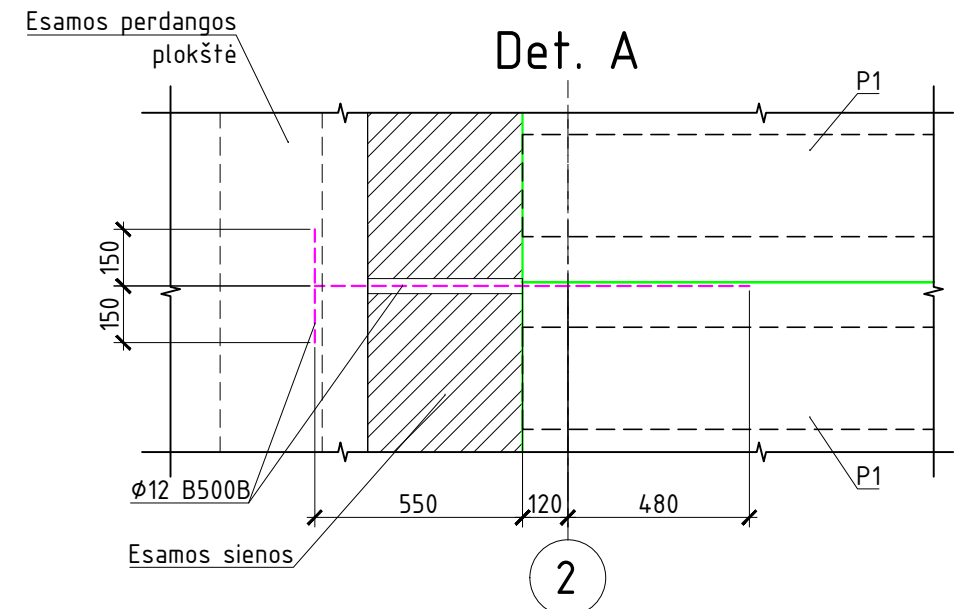


MEDŽIAGŲ ŽINIARAŠTIS / SPECIFICATION

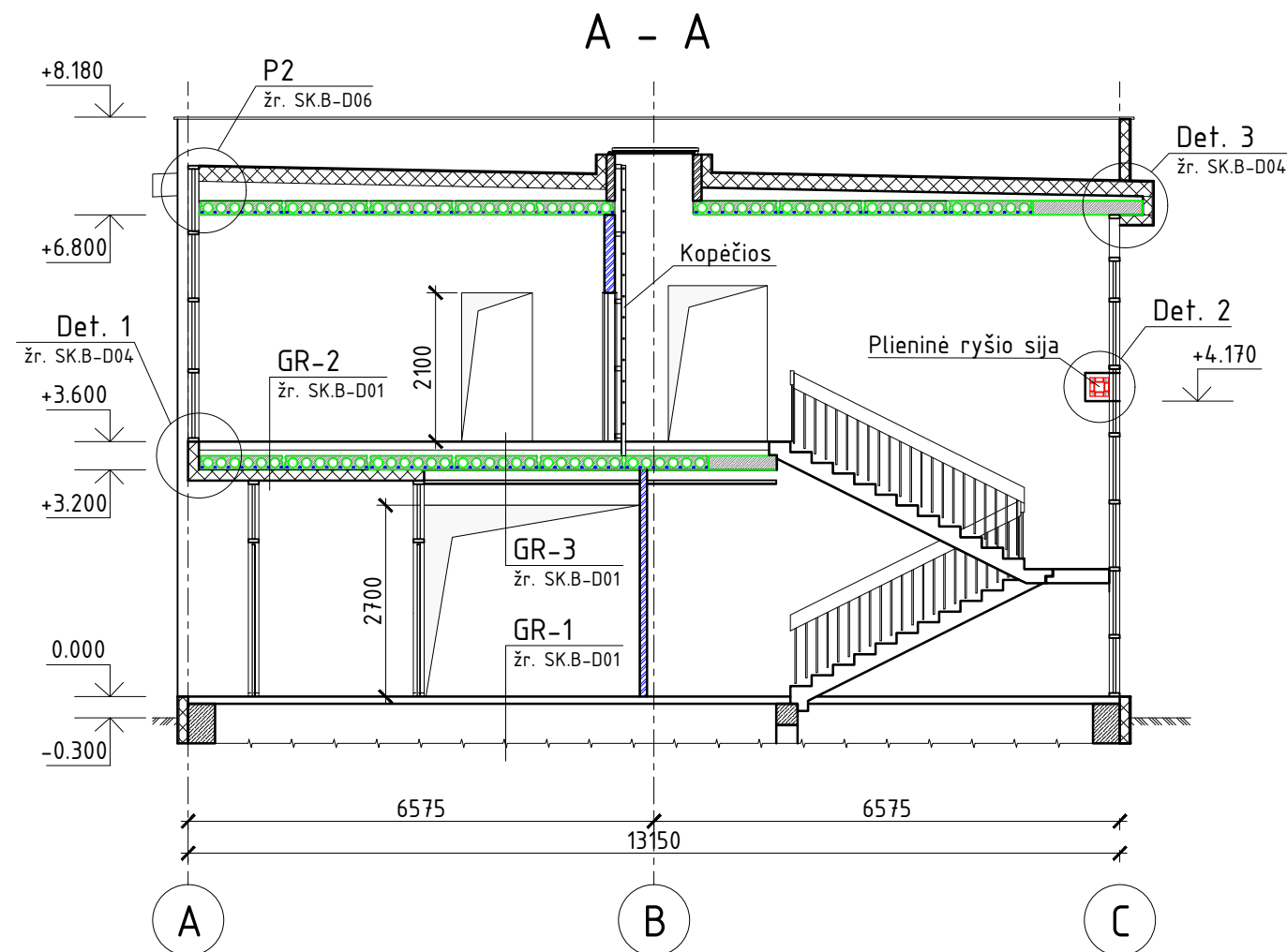
Poz.	Pavadinimas ir techninės charakteristikos / Name and technical characteristics	Ilgis, mm / Length, mm	Mato, vnt./ Unit, pcs.	Kiekis / Quantity	Svoris, kg / Weight, kg		Pastabos/ Notes
					vieneto / one	bendras / general	
P-1 (PCS20-5-REI60-2840)			vnt.	6			
PP-1			vnt.	1			
Ø 12 (LST EN ISO 10080:2005)	B500	-	m	10.8	0.888	9.6	tikslinti vietoje

MEDŽIAGŲ ŽINIARAŠTIS / SPECIFICATION

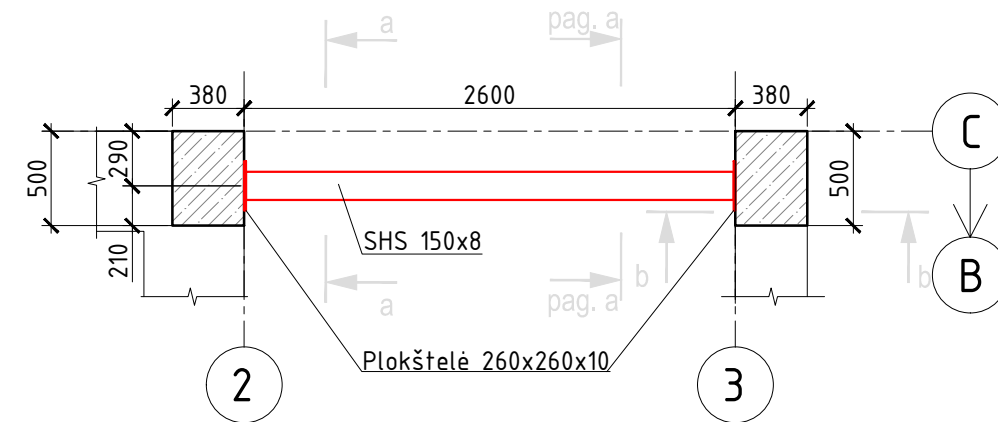
Poz.	Pavadinimas ir techninės charakteristikos / Name and technical characteristics	Ilgis, mm / Length, mm	Mato, vnt./ Unit, pcs.	Kiekis / Quantity	Svoris, kg / Weight, kg		Pastabos/ Notes
					vieneto / one	bendras / general	
P-1 (PCS20-5-REI60-2840)			vnt.	9			
P-2 (PCS20-5-REI60-1320)			vnt.	1			
P-3 (PCS20-5-REI60-420)			vnt.	1			
PP-2			vnt.	1			
Ø 12 (LST EN ISO 10080:2005)	B500	-	m	18.0	0.888	16.0	tikslinti vietoje
PETRA® 200-1100 200-200			vnt.	2			



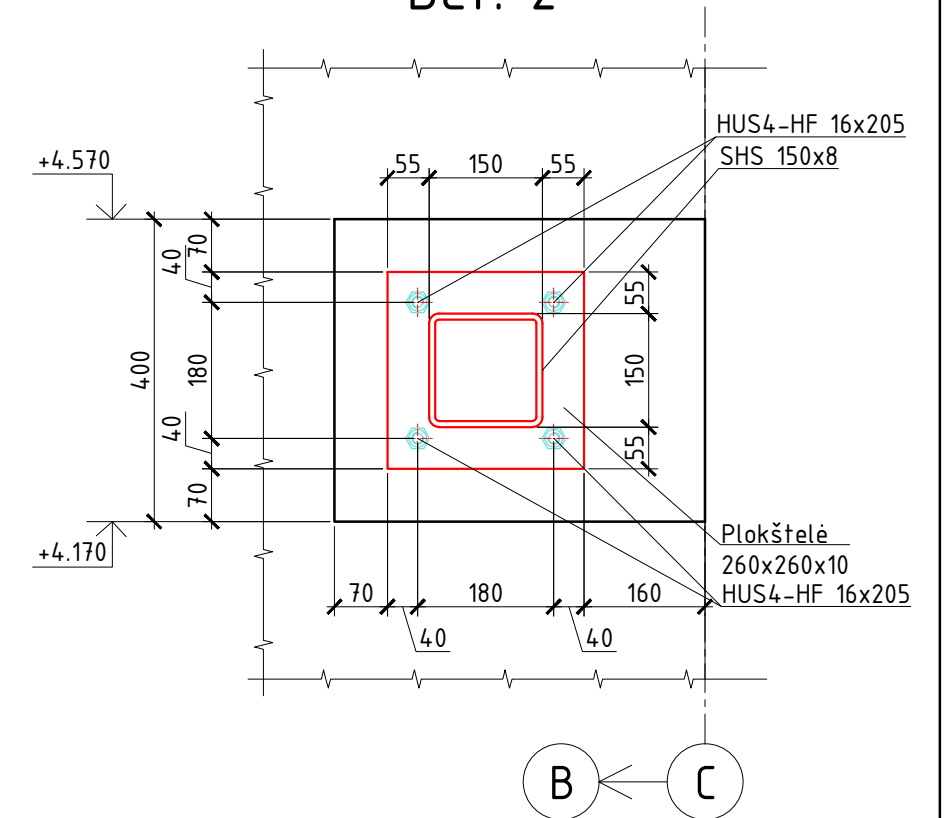
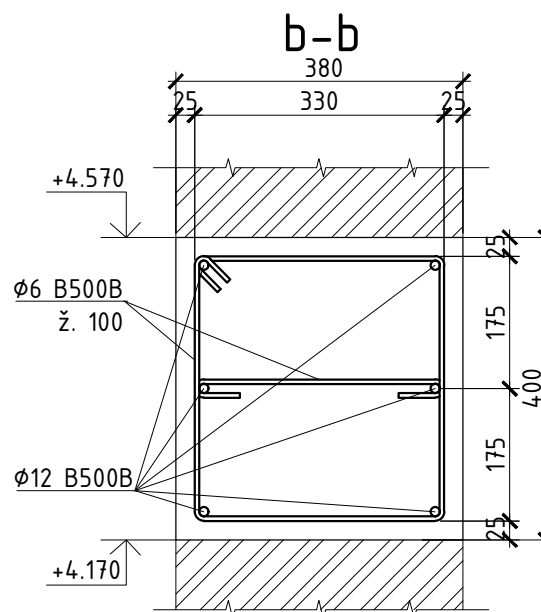
0	2024	Konkursui, rangos darbams		
LAIDA	IŠLEIDIMO DATA	LAIDOS STATUSAS. KEITIMO PRIEŽASTIS (JEI TAIKOMA)		
KVAL. PATV. DOK. NR.		IĮ Sauliaus Remeikos dizaino studija Vilniaus g. 44, Šiauliai Tel. +37061012269 El. p. remeika.design@gmail.com		STATINIO PROJEKTO PAVADINIMAS Gydymo paskirties pastato Bangų g. 6a, Klaipėdoje rekonstravimo projektas
A1718	PV	Stanislovas Lukšas		STATINIO NUMERIS IR PAVADINIMAS, DOKUMENTO PAVADINIMAS
17521	PDV	Zbignevas Stanski		Perdangos planas
	Konstr.			M1:100
LT	STATYTOJAS IR (ARBA) UŽSAKOVAS	DOKUMENTO ŽYMUO		LAIDA LAPAS LAPŲ
	VĮ Respublikinė Klaipėdos ligoninė	296043-01-TP-SK.B-07		0 1 1



Plieninė ryšio sija
(ap.alt. +4.170)



Det. 2



Plieninė ryšio sija

Poz.	Žymėjimas	Pavadinimas	Kiek.	Masė vnt. kg	Pastabos
		SHS 150x6 EN 10056 S355 EN 10253-1	L=2580	1	68.11
		Plokštelė 260x10 EN 10056 S275 EN 10253-1	L=260	2	5.32
		HUS4-HF 16x205		8	

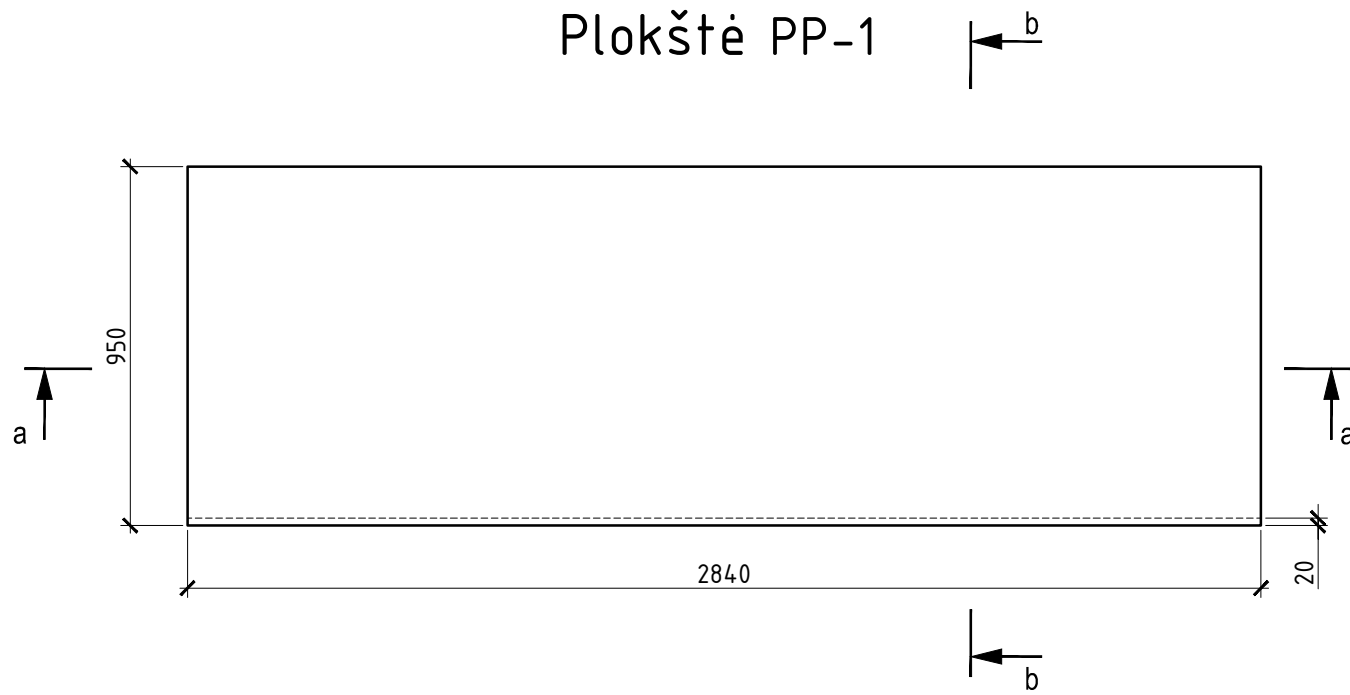
MEDŽIAGŲ ŽINIARAŠTIS / SPECIFICATION

Poz.	Pavadinimas ir techninės charakteristikos / Name and technical characteristics	Ilgis, mm / Length, mm	Mato, vnt./ Unif. pcs.	Kiekis / Quantity	Svoris, kg / Weight, kg		Pastabos/ Notes	
					vieneto / one	bendras / general		
	Ø 12 (LST EN ISO 10080:2005)	B500	-	m	5.4	0.888	4.8	tikslinti vietoje
	Ø 6 (LST EN ISO 10080:2005)	B500	-	m	14.4	0.222	3.2	tikslinti vietoje
					Viso:		8	
	Betonas/concrete C30/37 XC1		m ³	0.152				

0	2024	Konkursui, rangos darbams		
LAIDA	IŠLEIDIMO DATA	LAIDOS STATUSAS. KEITIMO PRIEŽASTIS (JEI TAIKOMA)		
KVAL. PATV. DOK. NR.		IĮ Sauliaus Remeikos dizaino studija Vilniaus g. 44, Šiauliai Tel. +37061012269 El. p. remeika.design@gmail.com	STATINIO PROJEKTO PAVADINIMAS Gydymo paskirties pastato Bangų g. 6a, Klaipėdoje rekonstravimo projektas	
A1718	PV	Stanislovas Lukšas	STATINIO NUMERIS IR PAVADINIMAS, DOKUMENTO PAVADINIMAS	
17521	PDV	Zbignevas Stanski	Plieninė ryšio sija	
	Konstr.		M1:100	
LT	STATYTOJAS IR (ARBA) UŽSAKOVAS	VĮ Respublikinė Klaipėdos ligoninė	DOKUMENTO ŽYMUO	LAIDA LAPAS LAPŲ
			296043-01-TP-SK.B-08	0 1 1

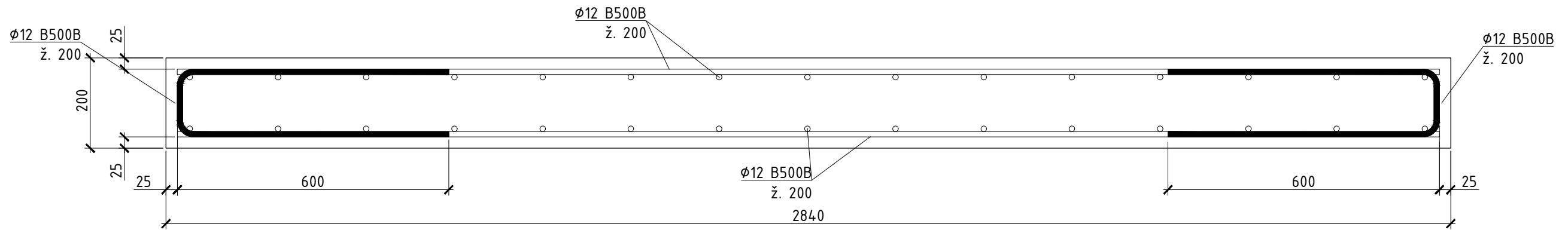
MEDŽIAGŲ ŽINIARAŠTIS / SPECIFICATION

Plokštė PP-1

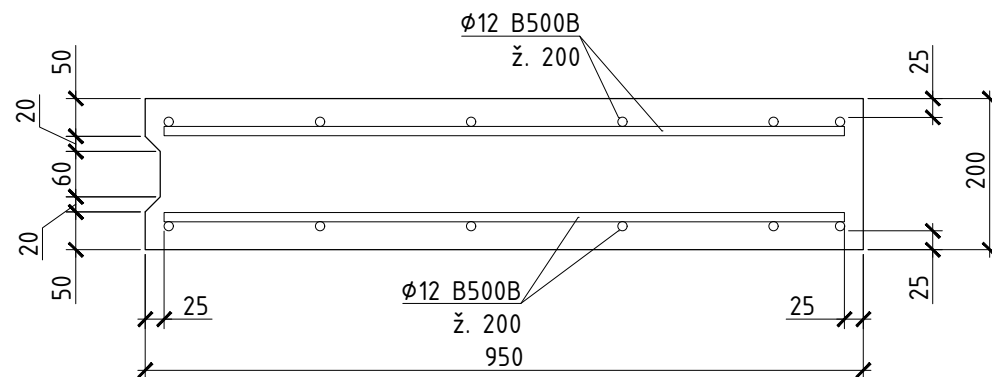


Poz.	Pavadinimas ir techninės charakteristikos / Name and technical characteristics	Ilgis, mm / Length, mm	Mato, vnt./ Unit, pcs.	Kiekis / Quantity	Svoris, kg / Weight, kg		Pastabos/ Notes
					vieneto / one	bendras / general	
	Ø 12 (LST EN ISO 10080:2005) B500	-	m	77.4	0.888	68.7	tikslinti vietoje
					Viso: 68.7		
	Betonas/concrete C30/37 XC1		m ³	0.54			

a-a



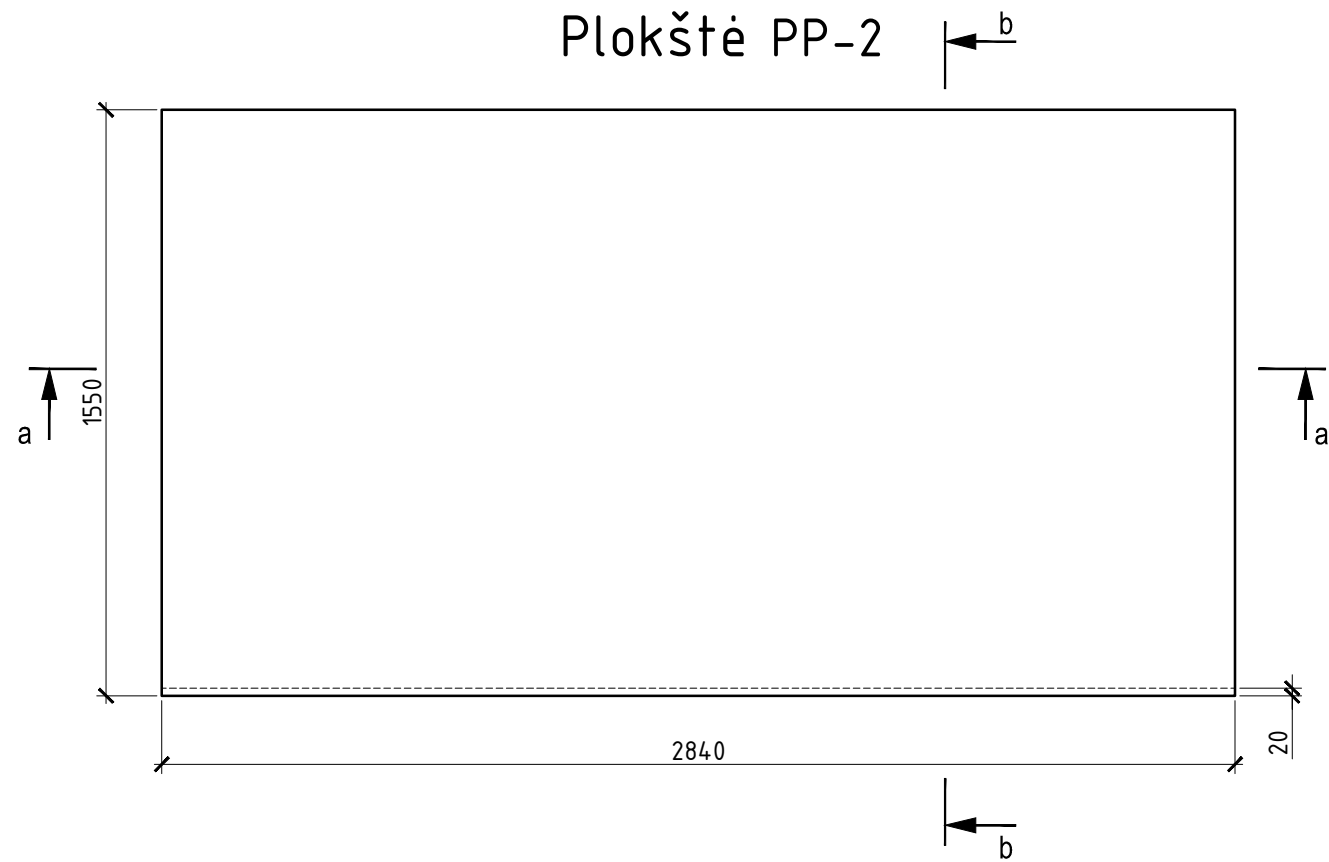
b-b



0	2024	Konkursui, rangos darbams		
LAIDA	IŠLEIDIMO DATA	LAIDOS STATUSAS. KEITIMO PRIEŽASTIS (JEI TAIKOMA)		
KVAL. PATV. DOK. NR.		IĮ Sauliaus Remeikos dizaino studija Vilniaus g. 44, Šiauliai Tel. +37061012269 El. p. remeika.design@gmail.com	STATINIO PROJEKTO PAVADINIMAS Gydymo paskirties pastato Bangų g. 6a, Klaipėdoje rekonstravimo projektas	
A1718	PV	Stanislovas Lukšas		STATINIO NUMERIS IR PAVADINIMAS, DOKUMENTO PAVADINIMAS
17521	PDV	Zbignevas Stanski		Plokštė PP-1
	Konstr.			M1:100
LT	STATYTOJAS IR (ARBA) UŽSAKOVAS VĮ Respublikinė Klaipėdos ligoninė		DOKUMENTO ŽYMUO 296043-01-TP-SK.B-09	
				LAIDA LAPAS LAPŲ 0 1 1

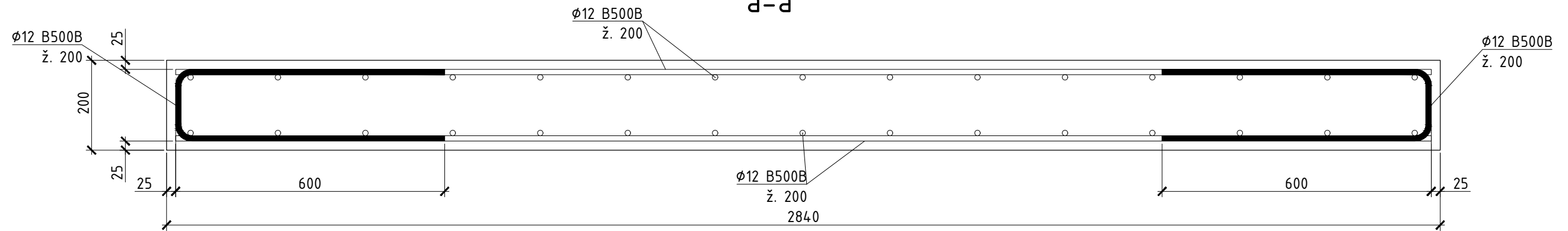
MEDŽIAGŲ ŽINIARAŠTIS / SPECIFICATION

Plokštė PP-2

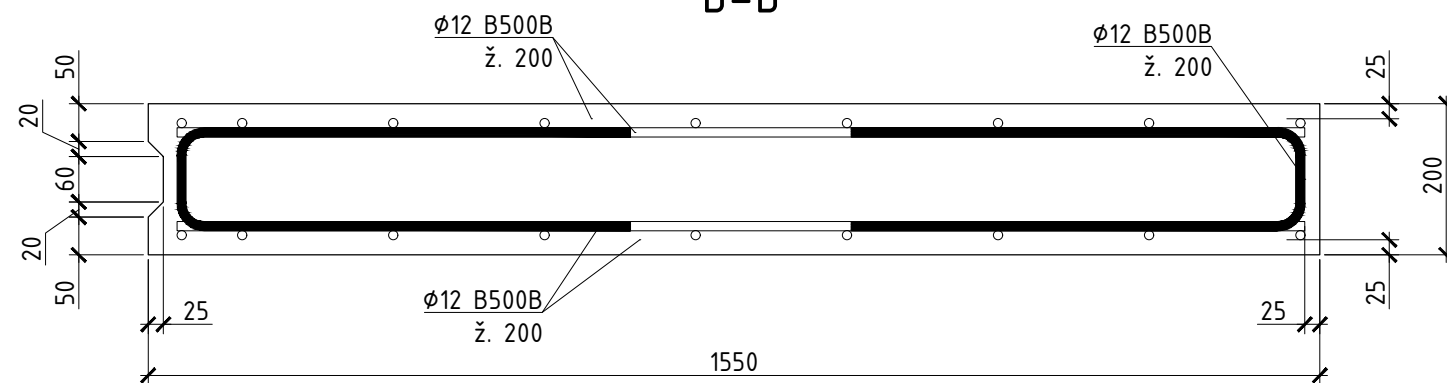


Poz.	Pavadinimas ir techninės charakteristikos / Name and technical characteristics	Ilgis, mm / Length, mm	Mato, vnt./ Unit, pcs.	Kiekis / Quantity	Svoris, kg / Weight, kg		Pastabos/ Notes
					vieneto / one	bendras / general	
	Ø 12 (LST EN ISO 10080:2005) B500	-	m	162.6	0.888	144.4	tikslinti vietoje
					Viso:	144.4	
	Betonas/concrete C30/37 XC1		m ³	0.88			

a-a

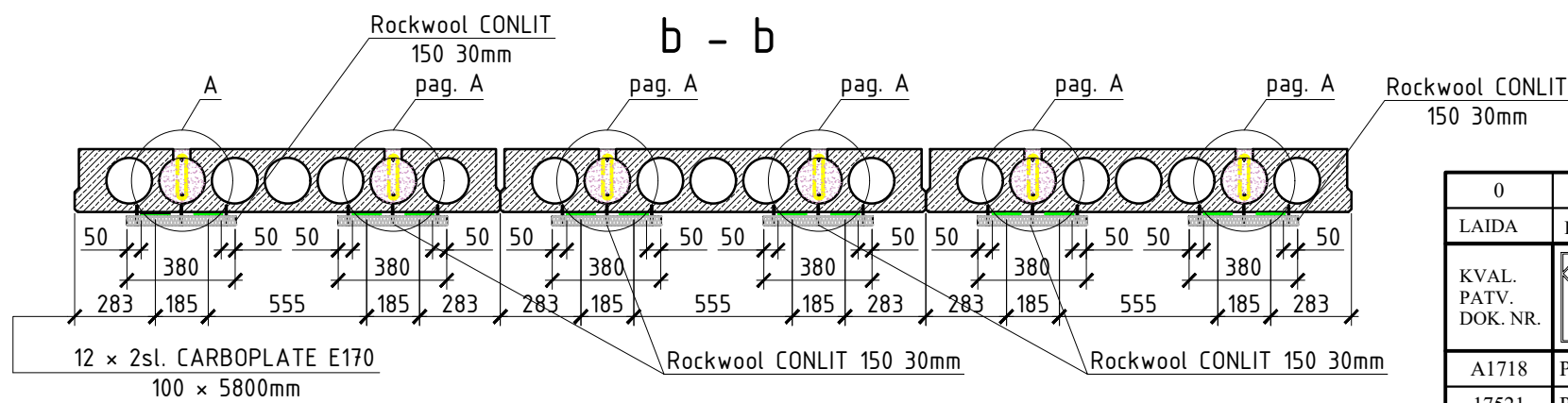
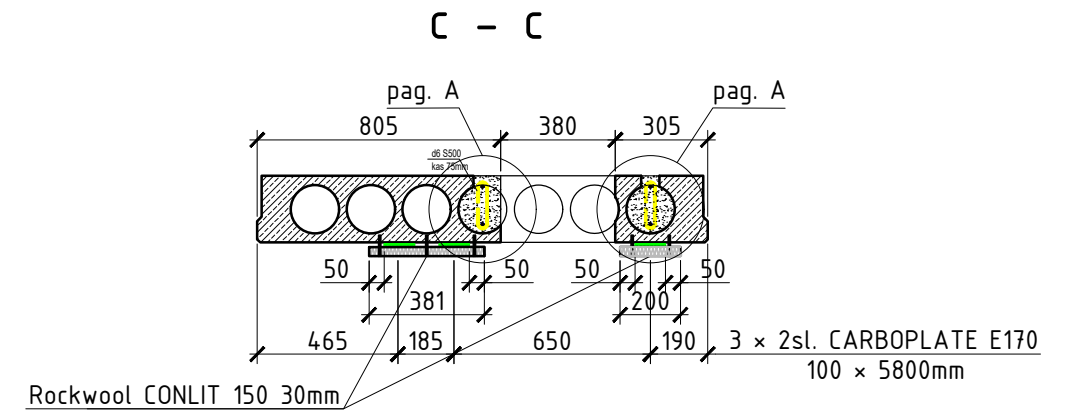
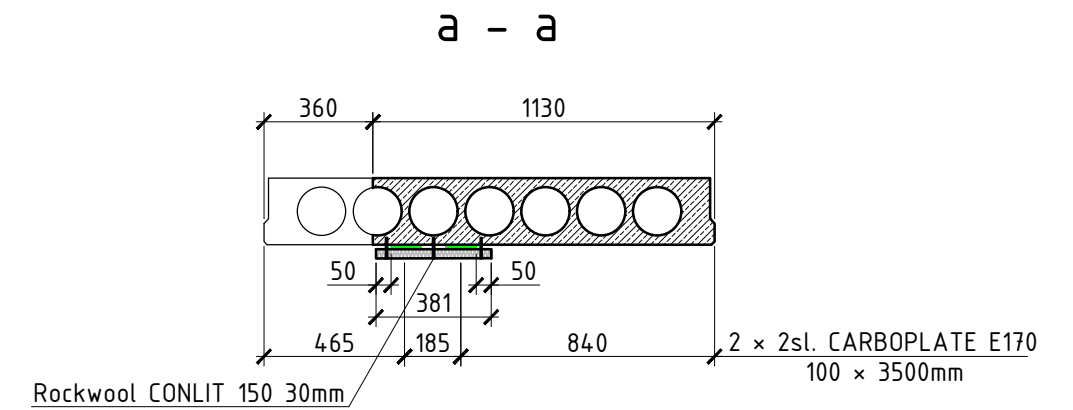
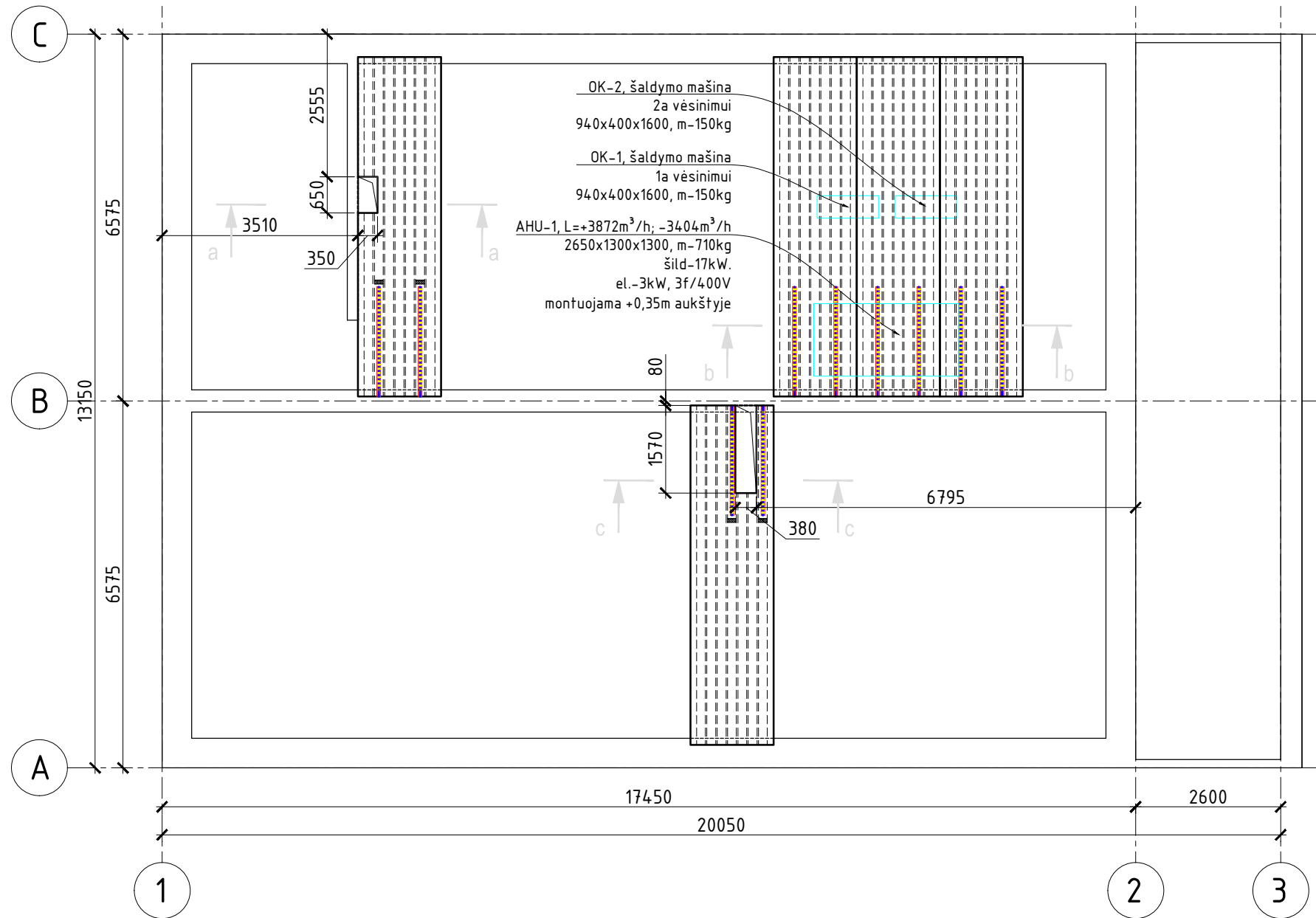


b-b



0	2024	Konkursui, rangos darbams		
LAIDA	IŠLEIDIMO DATA	LAIDOS STATUSAS. KEITIMO PRIEŽASTIS (JEI TAIKOMA)		
KVAL. PATV. DOK. NR.		IĮ Sauliaus Remeikos dizaino studija Vilniaus g. 44, Šiauliai Tel. +37061012269 El. p. remeika.design@gmail.com	STATINIO PROJEKTO PAVADINIMAS Gydymo paskirties pastato Bangų g. 6a, Klaipėdoje rekonstravimo projektas	
A1718	PV	Stanislovas Lukšas		STATINIO NUMERIS IR PAVADINIMAS, DOKUMENTO PAVADINIMAS
17521	PDV	Zbignevas Stanski		Plokštė PP-2
	Konstr.			M1:100
LT	STATYTOJAS IR (ARBA) UŽSAKOVAS VĮ Respublikinė Klaipėdos ligoninė		DOKUMENTO ŽYMUO 296043-01-TP-SK.B-10	
			LAIDA	LAPAS
			0	1
				LAPŲ
				1

Denginio plokščių planas

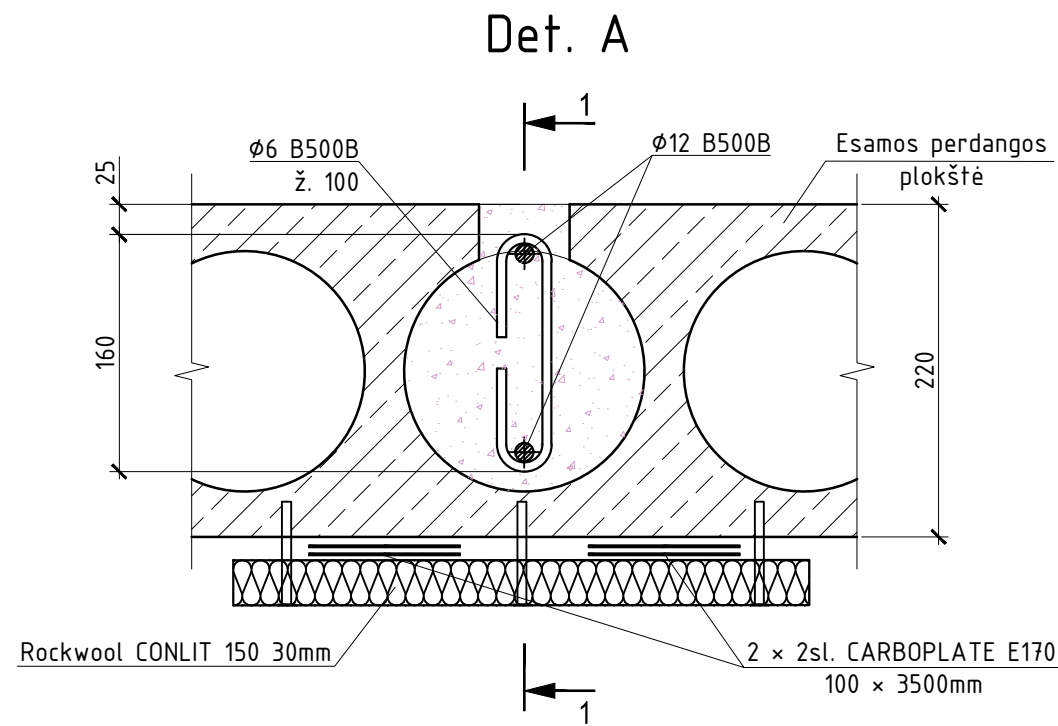


PASTABOS:

- SKYLIŲ ĮRENGIMO DARBŲ EILIŠKUMAS:
1. Nužymėti ir priklijuoti CARBOPLATE E170 juostas laikantis TS reikalavimų.
 2. Kljams pasiekus projektinio stiprumo nužymėti ir išpjauti angą. Saugoti priklijuotas juostas nuo atsitiktinio mechaninio poveikio.
 3. Apatiniame denginio plokštės paviršiuje CARBOPLATE E170 juostos apsaugomos nuo gaisro Rockwool CONLIT 150 30mm storio vatos pagalba užleidžiant už juostų kraštų 50mm.

0	2024	Konkursui, rangos darbams		
LAIDA	IŠLEIDIMO DATA	LAIDOS STATUSAS. KEITIMO PRIEŽASTIS (JEI TAIKOMA)		
KVAL. PATV. DOK. NR.	IĮ Sauliaus Remeikos dizaino studija Vilniaus g. 44, Šiauliai Tel. +37061012269 El. p. remeika.design@gmail.com	STATINIO PROJEKTO PAVADINIMAS		
		Gydymo paskirties pastato Bangų g. 6a, Klaipėdoje rekonstravimo projektas		
A1718	PV	Stanislovas Lukšas	STATINIO NUMERIS IR PAVADINIMAS, DOKUMENTO PAVADINIMAS	
17521	PDV	Zbignevas Stanski	Denginio plokščių planas	
	Konstr.		M1:100	
LT	STATYTOJAS IR (ARBA) UŽSAKOVAS		DOKUMENTO ŽYMUO	LAIDA LAPAS LAPŲ
	VĮ Respublikinė Klaipėdos ligoninė		296043-01-TP-SK.B-11	0 1 2

MEDŽIAGŲ ŽINIARAŠTIS / SPECIFICATION

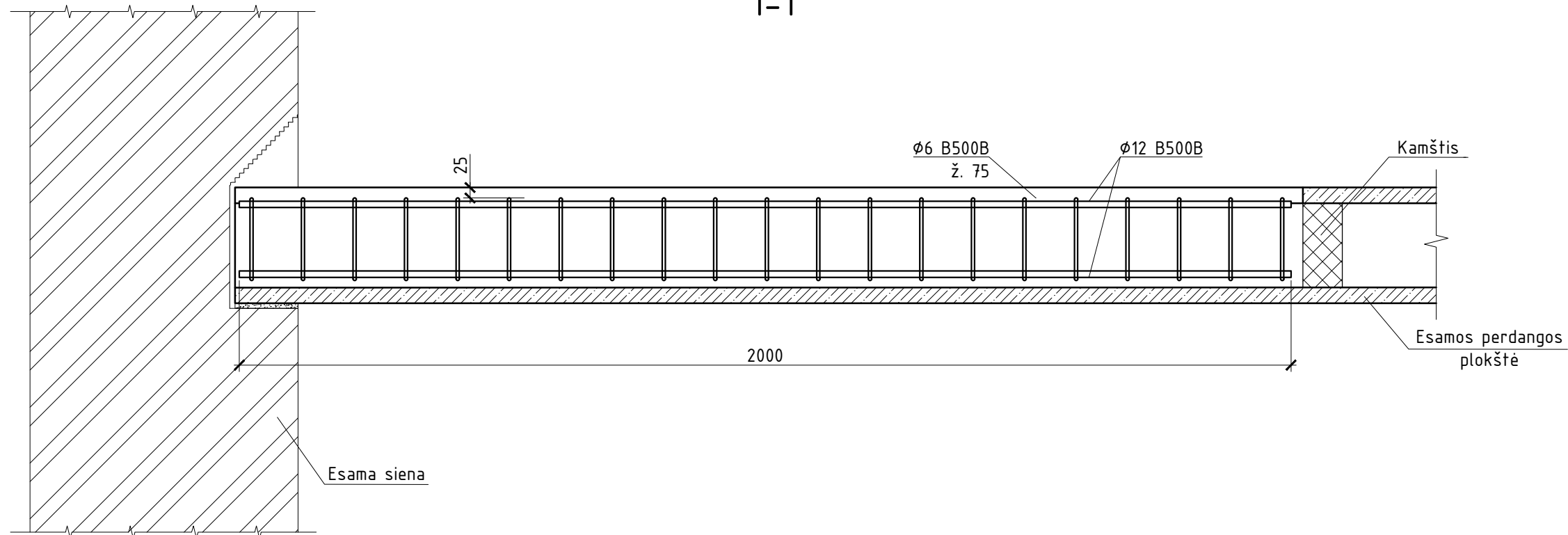


Poz.	Pavadinimas ir techninės charakteristikos / Name and technical characteristics	Ilgis, mm / Length, mm	Mato, vnt./ Unit, pcs.	Kiekis / Quantity	Svoris, kg / Weight, kg		Pastabos/ Notes
					vieneto / one	bendras / general	
	Ø 12 (LST EN ISO 10080:2005) B500	-	m	40.0	0.888	35.52	tikslinti vietoje
	Ø 6 (LST EN ISO 10080:2005) B500	-	m	67.2	0.222	14.9	tikslinti vietoje
					Viso:	50.44	
Betonas/concrete C30/37 XC1			m ³	4.4			

SVEIKŲ DENGINIO PLOKŠČIŲ STIPRINIMAS

Poz.	Žymėjimas	Pavadinimas	Kiek.	Masė vnt. kg	Pastabos
		2sl. CARBOPLATE E170 100 x 5800mm	17		
		Rokwool CONLIT 150 30mm 5800 mm	17		
		Kamštis d=160mm	10		

1-1

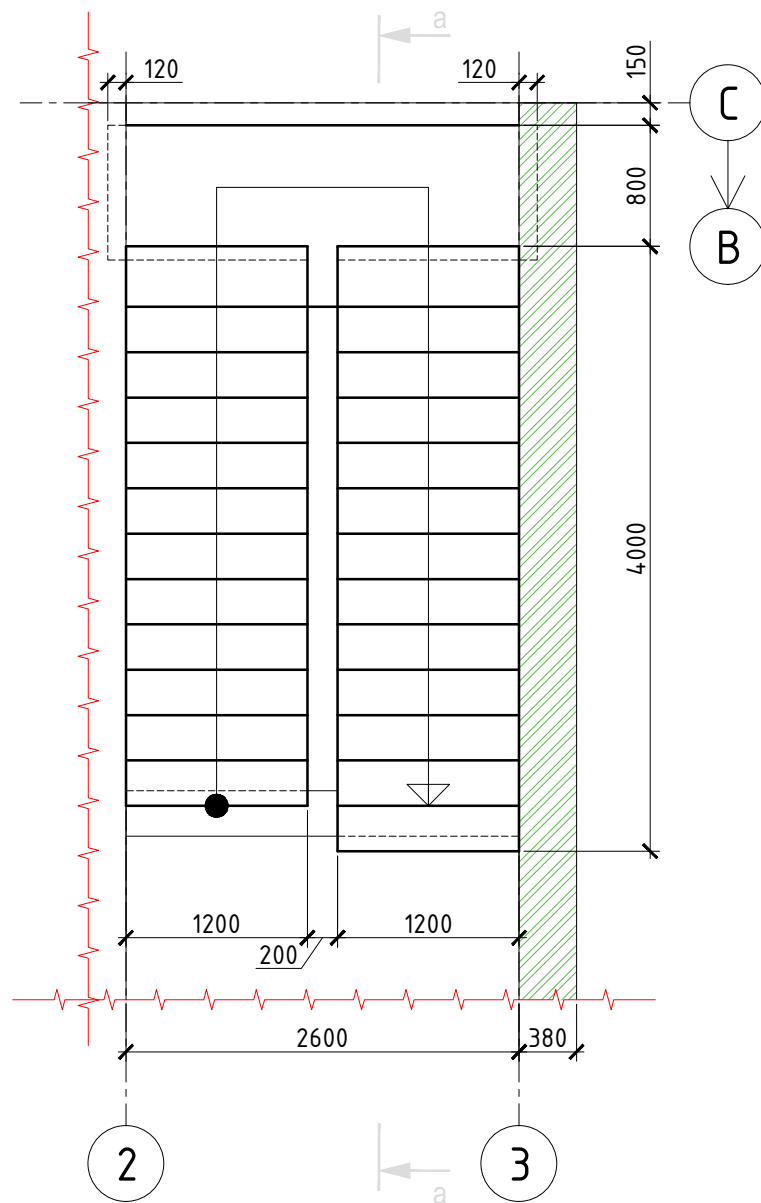


PASTABOS:

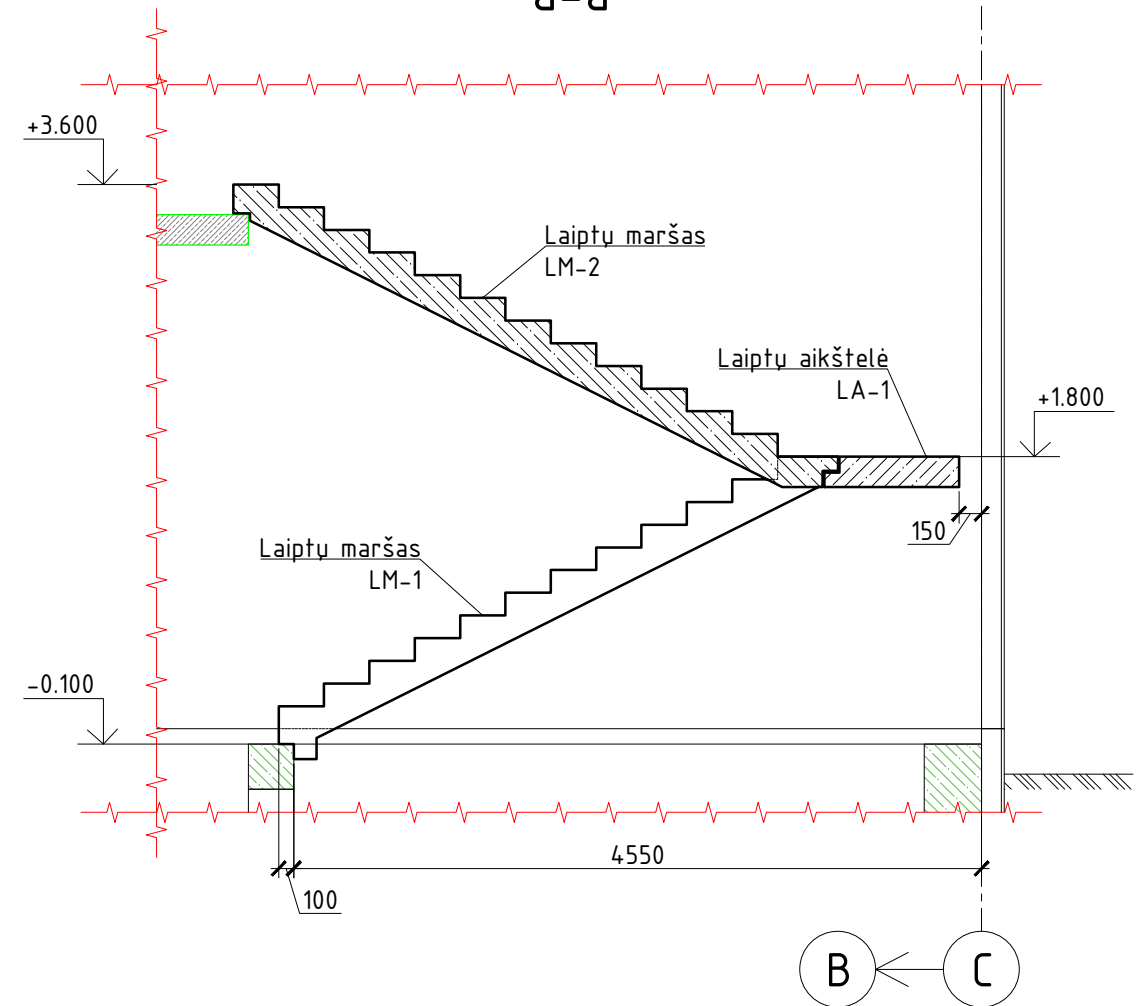
- SKYLIŲ ĮRENGIMO DARBŲ EILIŠKUMAS:
- 1. Nužymėti ir priklijuoti CARBOPLATE E170 juostas laikantis TS reikalavimų.
- 2. Klijuojant pasiekus projektinio stiprumo nužymėti ir išpjauti angą. Saugoti priklijuotas juostas nuo atsitiktinio mechaninio poveikio.
- 3. Apatiniame denginio plokštės paviršiuje CARBOPLATE E170 juostos apsaugomos nuo gaisro Rockwool CONLIT 150 30mm storio vatų pagalba užleidžiant už juostų kraštų 50mm.

0	2024	Konkursui, rangos darbams		
LAIDA	IŠLEIDIMO DATA	LAIDOS STATUSAS. KEITIMO PRIEŽASTIS (JEI TAIKOMA)		
KVAL. PATV. DOK. NR.		IĮ Sauliaus Remeikos dizaino studija Vilniaus g. 44, Šiauliai Tel. +37061012269 El. p. remeika.design@gmail.com	STATINIO PROJEKTO PAVADINIMAS Gydymo paskirties pastato Bangų g. 6a, Klaipėdoje rekonstravimo projektas	
A1718	PV	Stanislovas Lukšas		STATINIO NUMERIS IR PAVADINIMAS, DOKUMENTO PAVADINIMAS
17521	PDV	Zbignevas Stanski		Denginio plokščių planas
	Konstr.			M1:100
LT	STATYTOJAS IR (ARBA) UŽSAKOVAS VĮ Respublikinė Klaipėdos ligoninė		DOKUMENTO ŽYMUO 296043-01-TP-SK.B-11	
	LAIDA	LAPAS	LAPŲ	
	0	2	2	

Laiptų schema



a-a

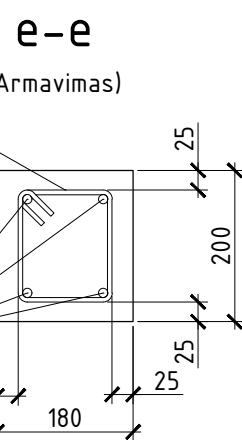
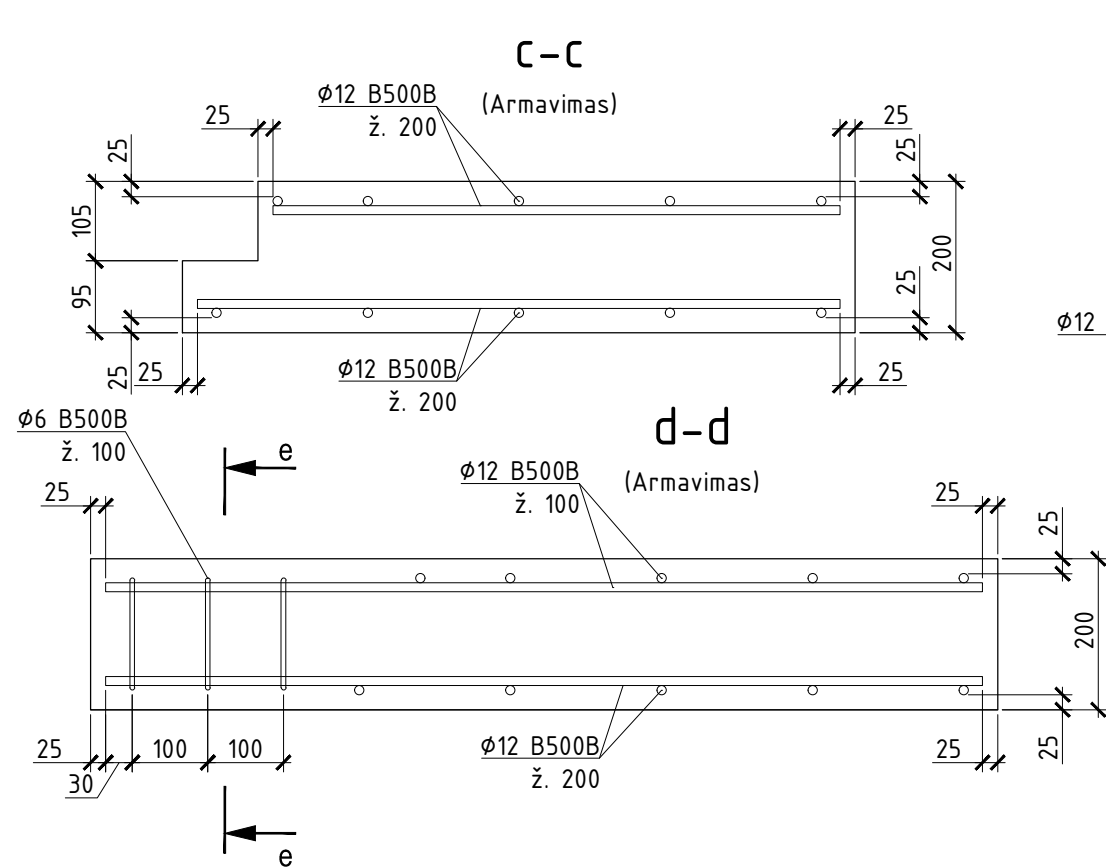
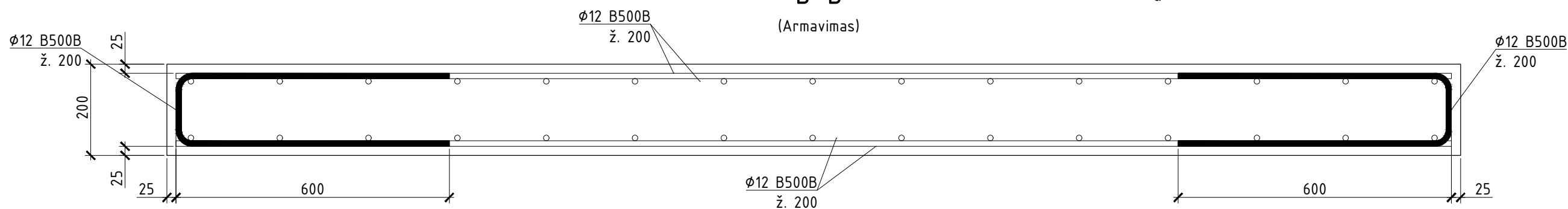
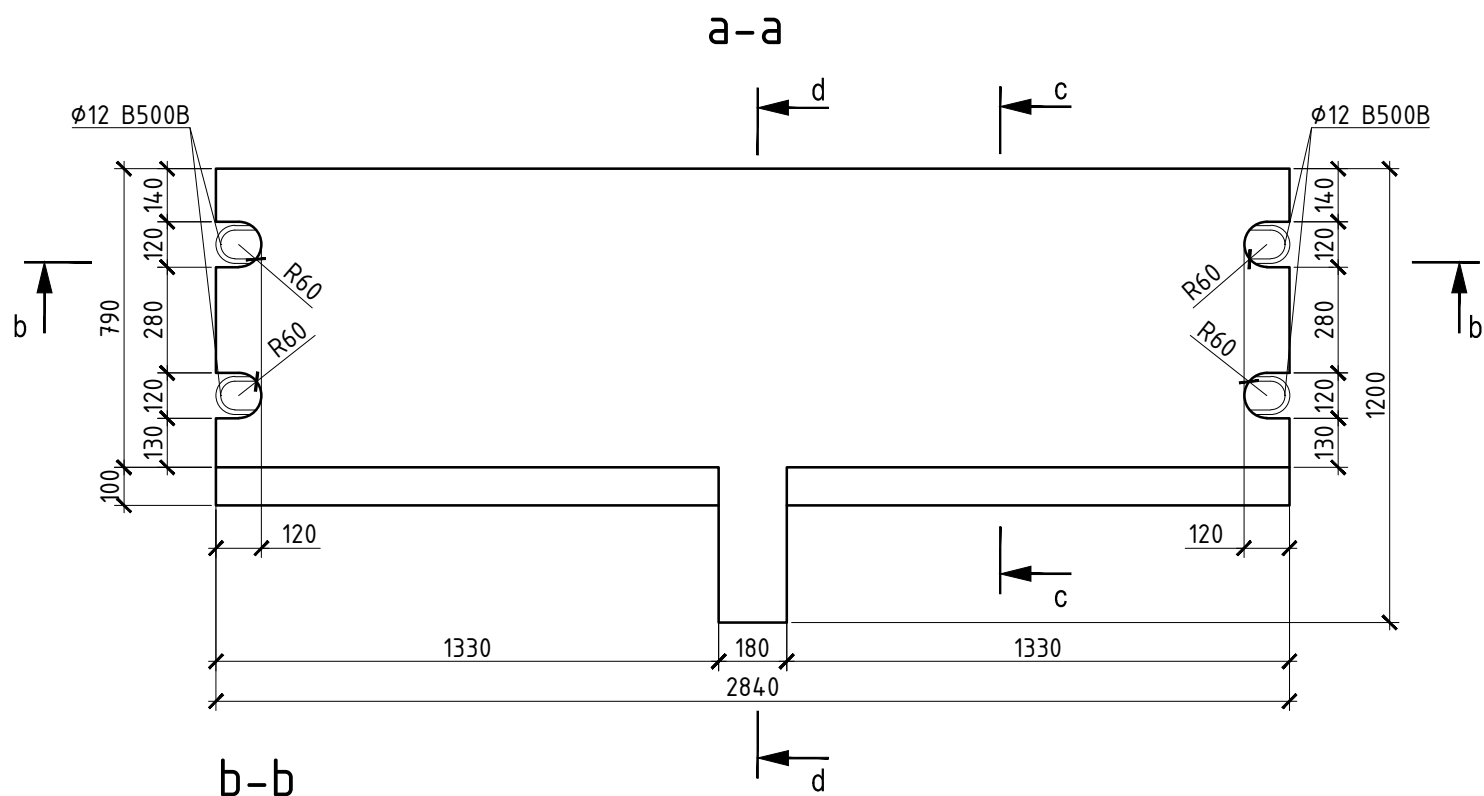
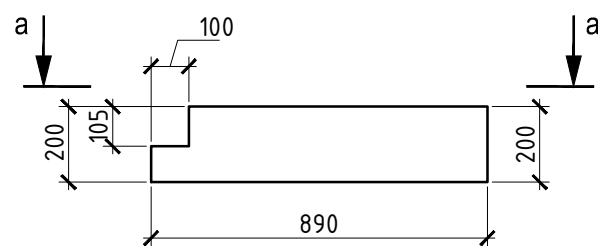


Sutartinis žymėjimas

- Esamos sienos
- Projektuojamos mūro siena
- Projektuojamos rostverkas

0	2024	Konkursui, rangos darbams								
LAIDA	IŠLEIDIMO DATA	LAIDOS STATUSAS. KEITIMO PRIEŽASTIS (JEI TAIKOMA)								
KVAL. PATV. DOK. NR.		IĮ Sauliaus Remeikos dizaino studija Vilniaus g. 44, Šiauliai Tel. +37061012269 El. p. remeika.design@gmail.com	STATINIO PROJEKTO PAVADINIMAS Gydymo paskirties pastato Bangų g. 6a, Klaipėdoje rekonstravimo projektas							
A1718	PV	Stanislovas Lukšas		STATINIO NUMERIS IR PAVADINIMAS, DOKUMENTO PAVADINIMAS						
17521	PDV	Zbignevas Stanski		Laiptų schema						
	Konstr.			M1:100						
LT	STATYTOJAS IR (ARBA) UŽSAKOVAS VĮ Respublikinė Klaipėdos ligoninė		DOKUMENTO ŽYMUO 296043-01-TP-SK.B-12	<table border="1"> <tr> <th>LAIDA</th> <th>LAPAS</th> <th>LAPŲ</th> </tr> <tr> <td>0</td> <td>1</td> <td>1</td> </tr> </table>	LAIDA	LAPAS	LAPŲ	0	1	1
LAIDA	LAPAS	LAPŲ								
0	1	1								

Laiptų aikštelė LA-1

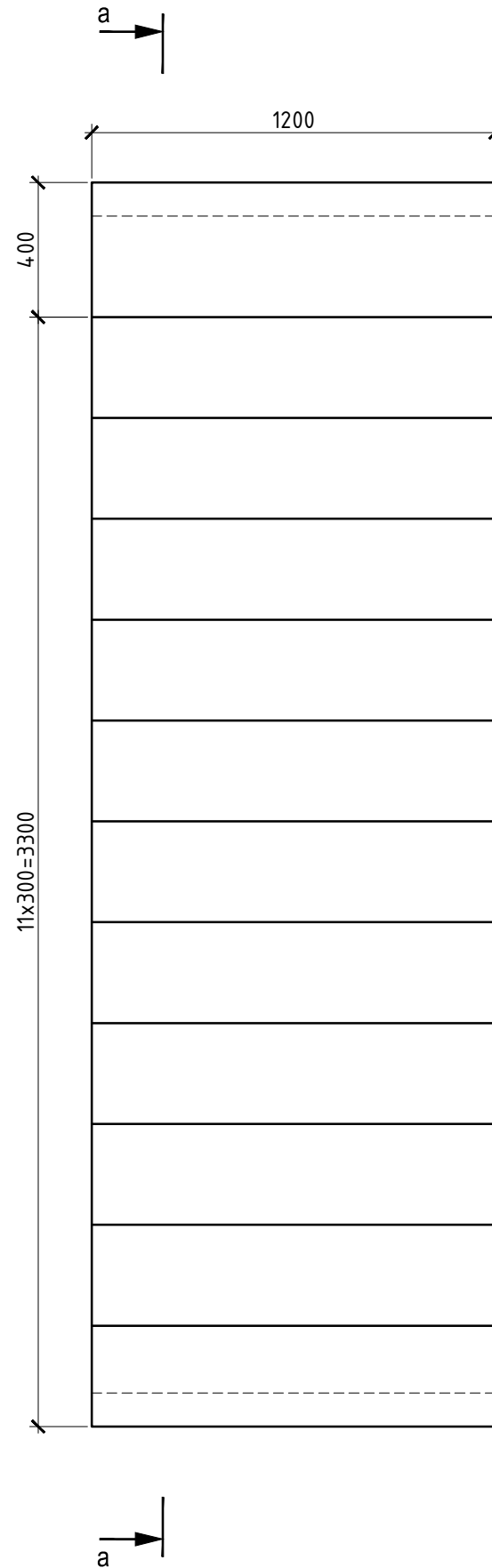


LA-1 MEDŽIAGŲ ŽINIARAŠTIS / SPECIFICATION

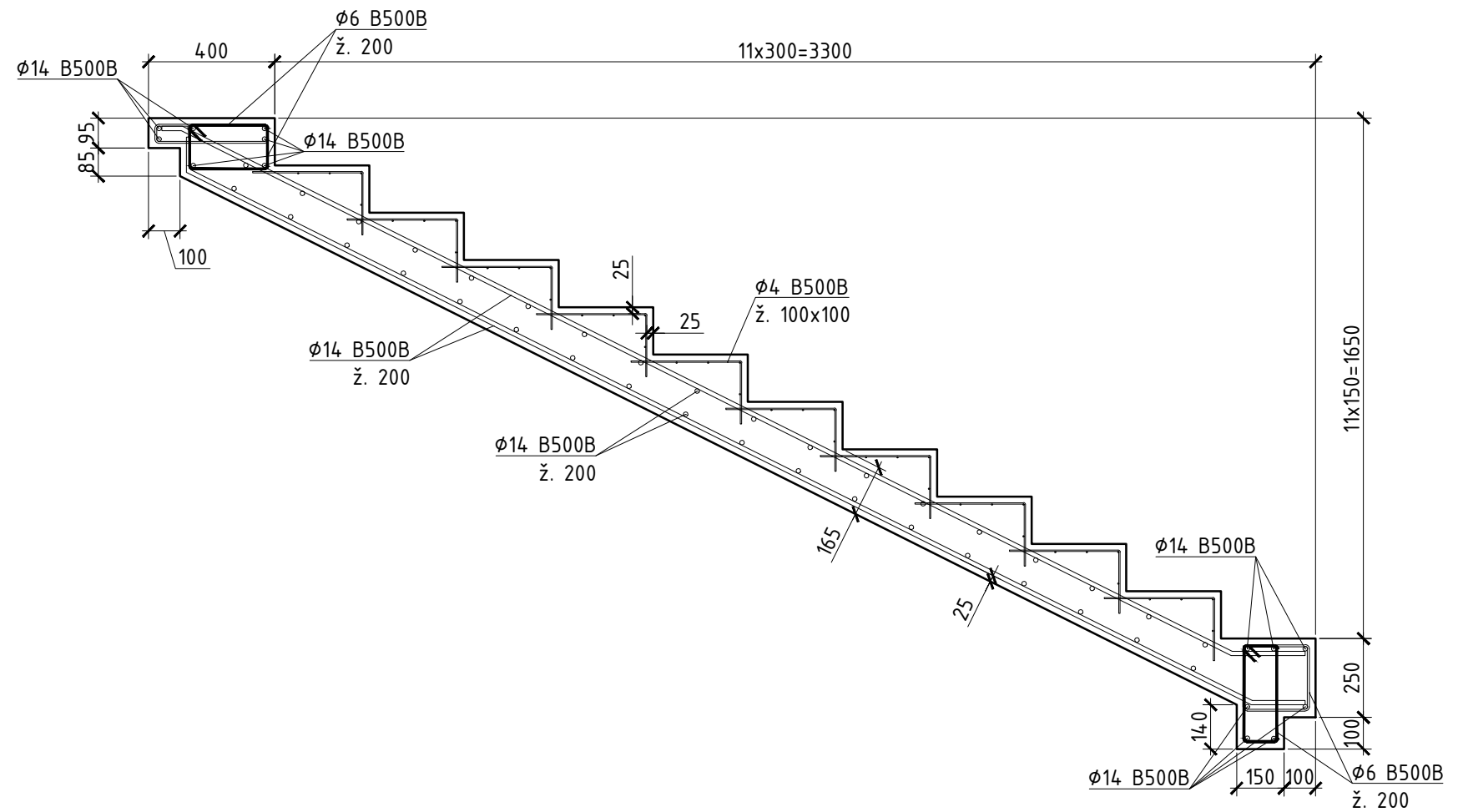
Poz.	Pavadinimas ir techninės charakteristikos / Name and technical characteristics	Ilgis, mm / Length, mm	Mato, vnt./ Unit, pcs.	Kiekis / Quantity	Svoris, kg / Weight, kg		Pastabos/ Notes
					vieneto / one	bendras / general	
	Ø 12 (LST EN ISO 10080:2005) B500	-	m	73.5	0.888	65.27	tikslinti vietoje
	Ø 6 (LST EN ISO 10080:2005) B500	-	m	2	0.222	0.45	tikslinti vietoje
					Viso:	65.72	
Betonas/concrete C30/37 XC1			m ³	0.49			

0	2024	Konkursui, rangos darbams		
LAIDA	IŠLEIDIMO DATA	LAIDOS STATUSAS. KEITIMO PRIEŽASTIS (JEI TAIKOMA)		
KVAL. PATV. DOK. NR.		IĮ Sauliaus Remeikos dizaino studija Vilniaus g. 44, Šiauliai Tel. +37061012269 El. p. remeika.design@gmail.com	STATINIO PROJEKTO PAVADINIMAS Gydymo paskirties pastato Bangų g. 6a, Klaipėdoje rekonstravimo projektas	
A1718	PV	Stanislovas Lukšas	STATINIO NUMERIS IR PAVADINIMAS, DOKUMENTO PAVADINIMAS	
17521	PDV	Zbignevas Stanski	Laiptų aikštelė LA-1	
	Konstr.		M1:100	
LT	STATYTOJAS IR (ARBA) UŽSAKOVAS	DOKUMENTO ŽYMUO		LAIDA LAPAS LAPŲ
	VĮ Respublikinė Klaipėdos ligoninė	296043-01-TP-SK.B-13		0 1 1

Laiptų maršas LM-1



a-a (Armavimas)

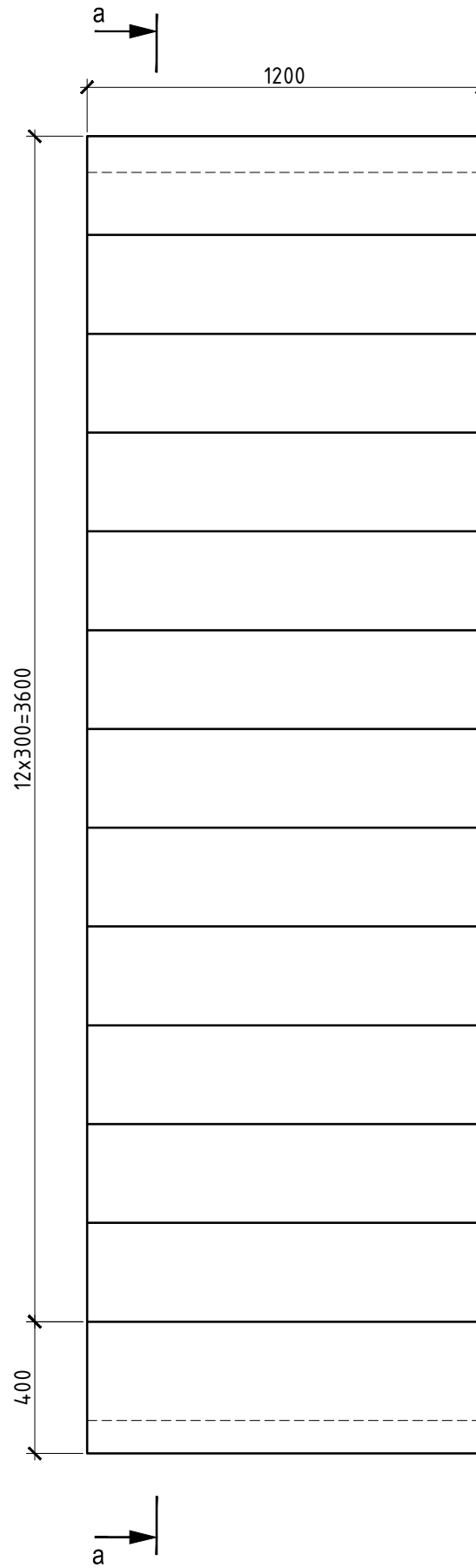


LM-1 MEDŽIAGŲ ŽINIARAŠTIS / SPECIFICATION

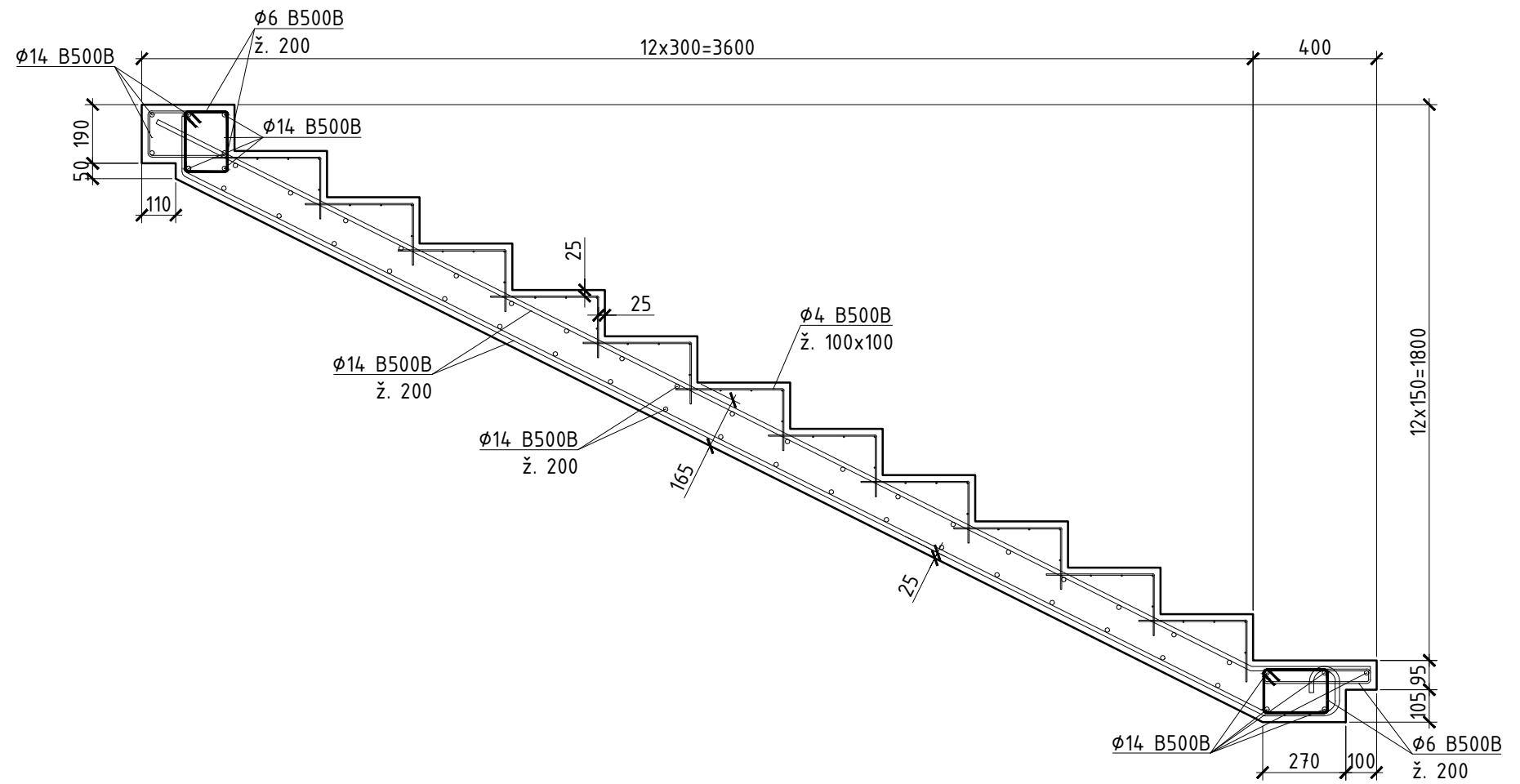
Poz.	Pavadinimas ir techninės charakteristikos / Name and technical characteristics	Ilgis, mm / Length, mm	Mato, vnt./ Unit, pcs.	Kiekis / Quantity	Svoris, kg / Weight, kg		Pastabos/ Notes	
					vieneto / one	bendras / general		
	Ø 14 (LST EN ISO 10080:2005) B500	-	m	110	1.208	132.88	tikslinti vietoje	
	Ø 6 (LST EN ISO 10080:2005) B500	-	m	16.05	0.222	3.56	tikslinti vietoje	
	Ø 4 (LST EN ISO 10080:2005) B500	-	m	14.12	0.098	13.84	tikslinti vietoje	
						Viso:	150.28	
Betonas/concrete C30/37 XC1			m ³	1.14				

0	2024	Konkursui, rangos darbams			
LAIDA	IŠLEIDIMO DATA	LAIDOS STATUSAS. KEITIMO PRIEŽASTIS (JEI TAIKOMA)			
KVAL. PATV. DOK. NR.		IĮ Sauliaus Remeikos dizaino studija Vilniaus g. 44, Šiauliai Tel. +37061012269 El. p. remeika.design@gmail.com	STATINIO PROJEKTO PAVADINIMAS Gydymo paskirties pastato Bangų g. 6a, Klaipėdoje rekonstravimo projektas		
A1718	PV	Stanislovas Lukšas		STATINIO NUMERIS IR PAVADINIMAS, DOKUMENTO PAVADINIMAS	
17521	PDV	Zbignevas Stanski		Laiptų maršas LM-1	
	Konstr.			M1:100	
LT	STATYTOJAS IR (ARBA) UŽSAKOVAS VĮ Respublikinė Klaipėdos ligoninė		DOKUMENTO ŽYMUO 296043-01-TP-SK.B-14		
			LAIDA	LAPAS	LAPŲ
			0	1	1

Laiptų maršas LM-2



a-a (Arnavimas)

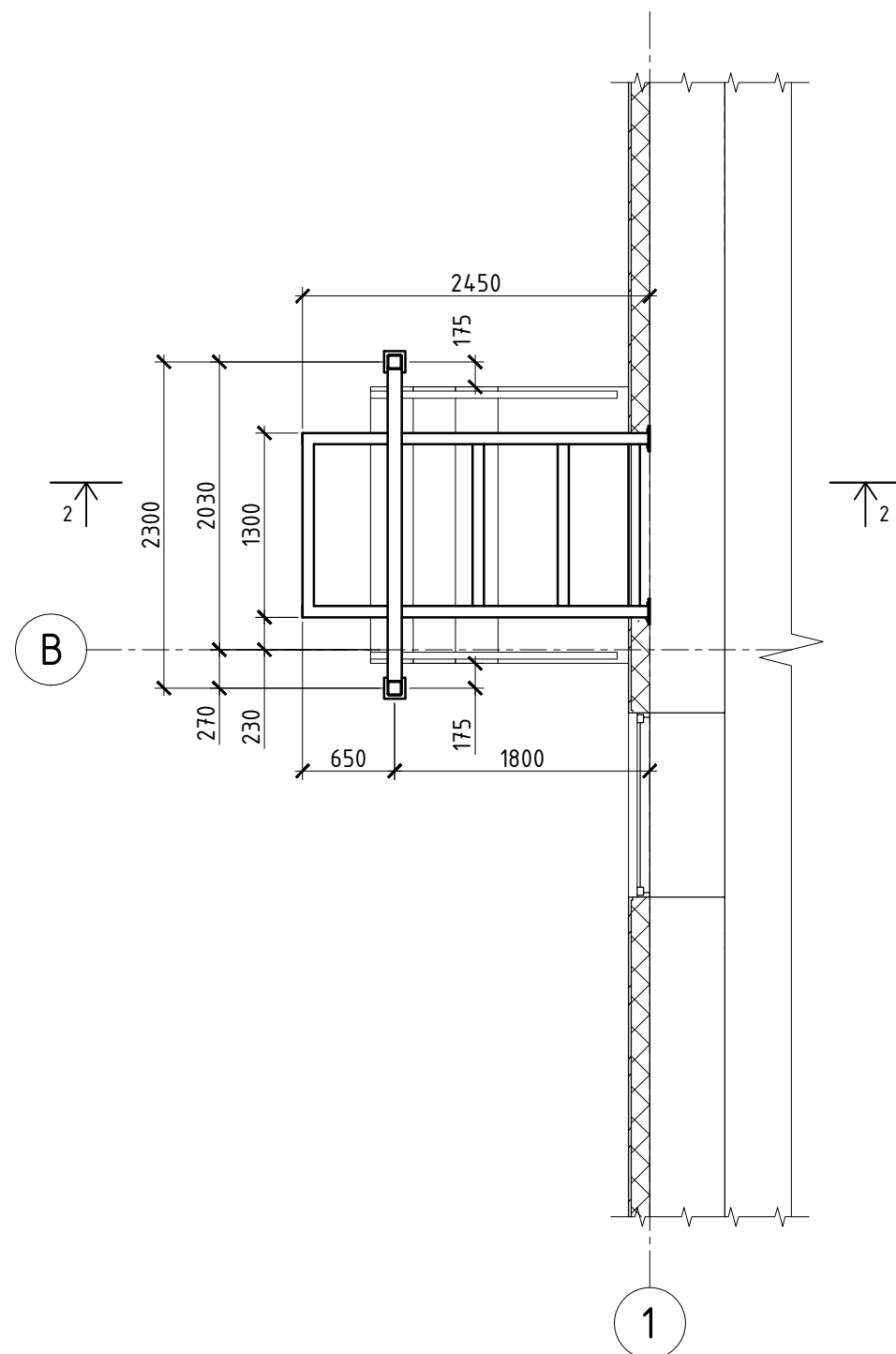


LM-2 MEDŽIAGŲ ŽINIARAŠTIS / SPECIFICATION

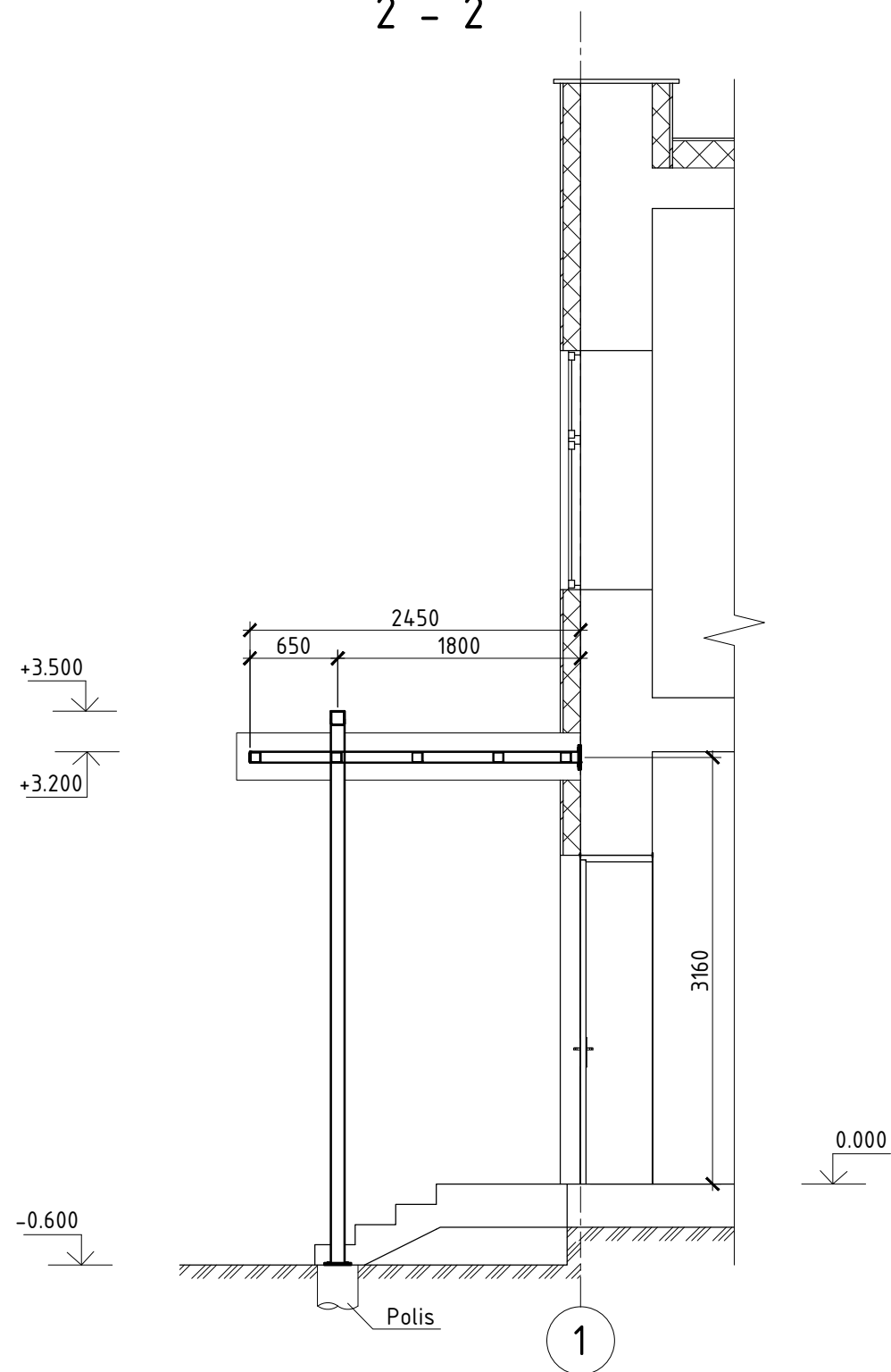
Poz.	Pavadinimas ir techninės charakteristikos / Name and technical characteristics	Ilgis, mm / Length, mm	Mato, vnt./ Unit, pcs.	Kiekis / Quantity	Svoris, kg / Weight, kg		Pastabos/ Notes
					vieneto / one	bendras / general	
	Ø 14 (LST EN ISO 10080:2005) B500	-	m	115.2	1.208	139.16	tikslinti vietoje
	Ø 6 (LST EN ISO 10080:2005) B500	-	m	10.85	0.222	2.41	tikslinti vietoje
	Ø 4 (LST EN ISO 10080:2005) B500	-	m	154.48	0.098	15.14	tikslinti vietoje
						Viso:	156.71
Betonas/concrete C30/37 XC1			m ³	1.196			

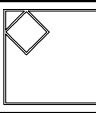


0	2024	Konkursui, rangos darbams				
LAIDA	IŠLEIDIMO DATA	LAIDOS STATUSAS. KEITIMO PRIEŽASTIS (JEI TAIKOMA)				
KVAL. PATV. DOK. NR.		IĮ Sauliaus Remeikos dizaino studija Vilniaus g. 44, Šiauliai Tel. +37061012269 El. p. remeika.design@gmail.com	STATINIO PROJEKTO PAVADINIMAS Gydymo paskirties pastato Bangų g. 6a, Klaipėdoje rekonstravimo projektas			
A1718	PV	Stanislovas Lukšas	STATINIO NUMERIS IR PAVADINIMAS, DOKUMENTO PAVADINIMAS			
17521	PDV	Zbignevas Stanski	Laiptų maršas LM-2			
	Konstr.		M1:100			
LT	STATYTOJAS IR (ARBA) UŽSAKOVAS VĮ Respublikinė Klaipėdos ligoninė		DOKUMENTO ŽYMUO 296043-01-TP-SK.B-15	LAIDA	LAPAS	LAPŲ
				0	1	1

Įėjimo stogelio planas



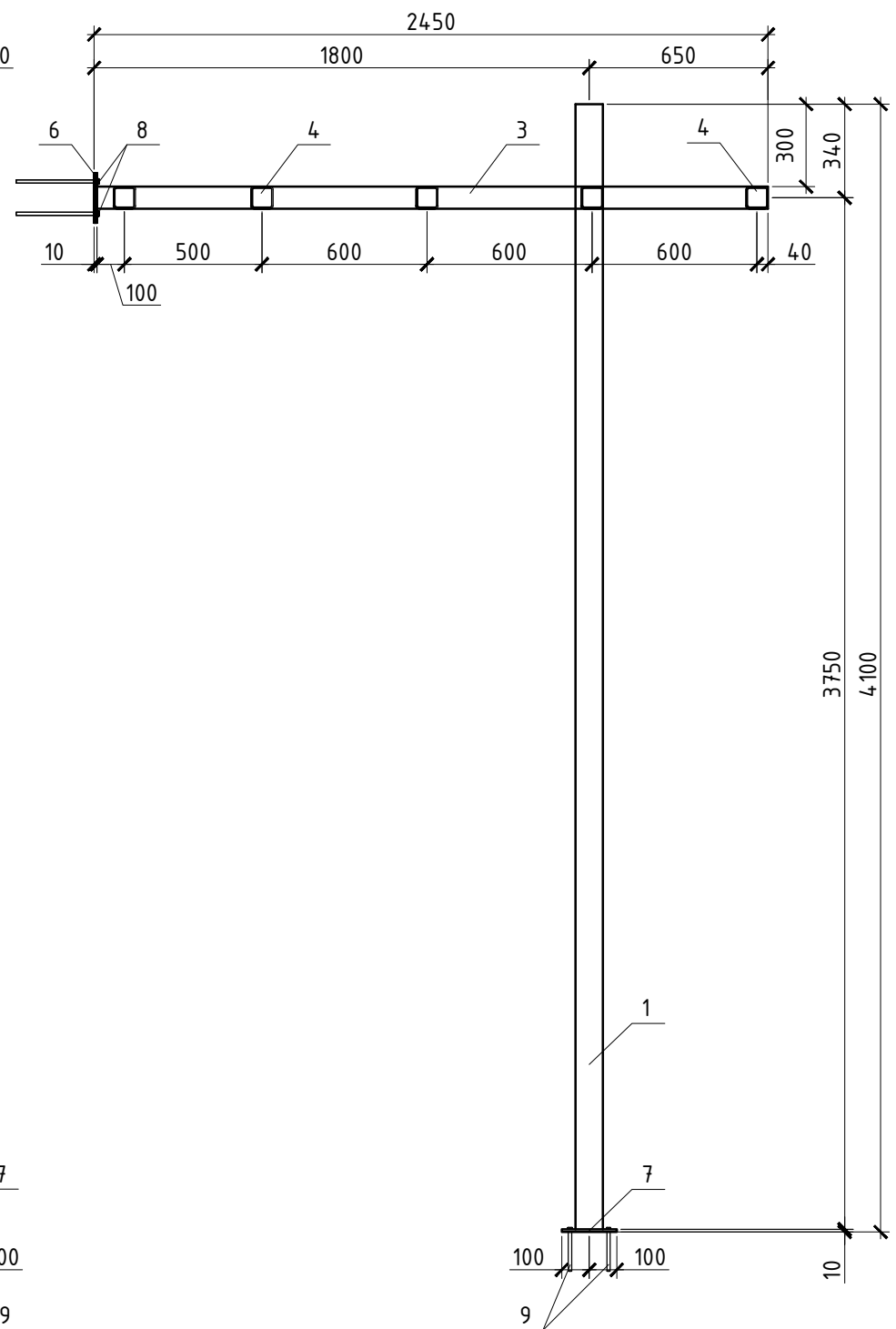
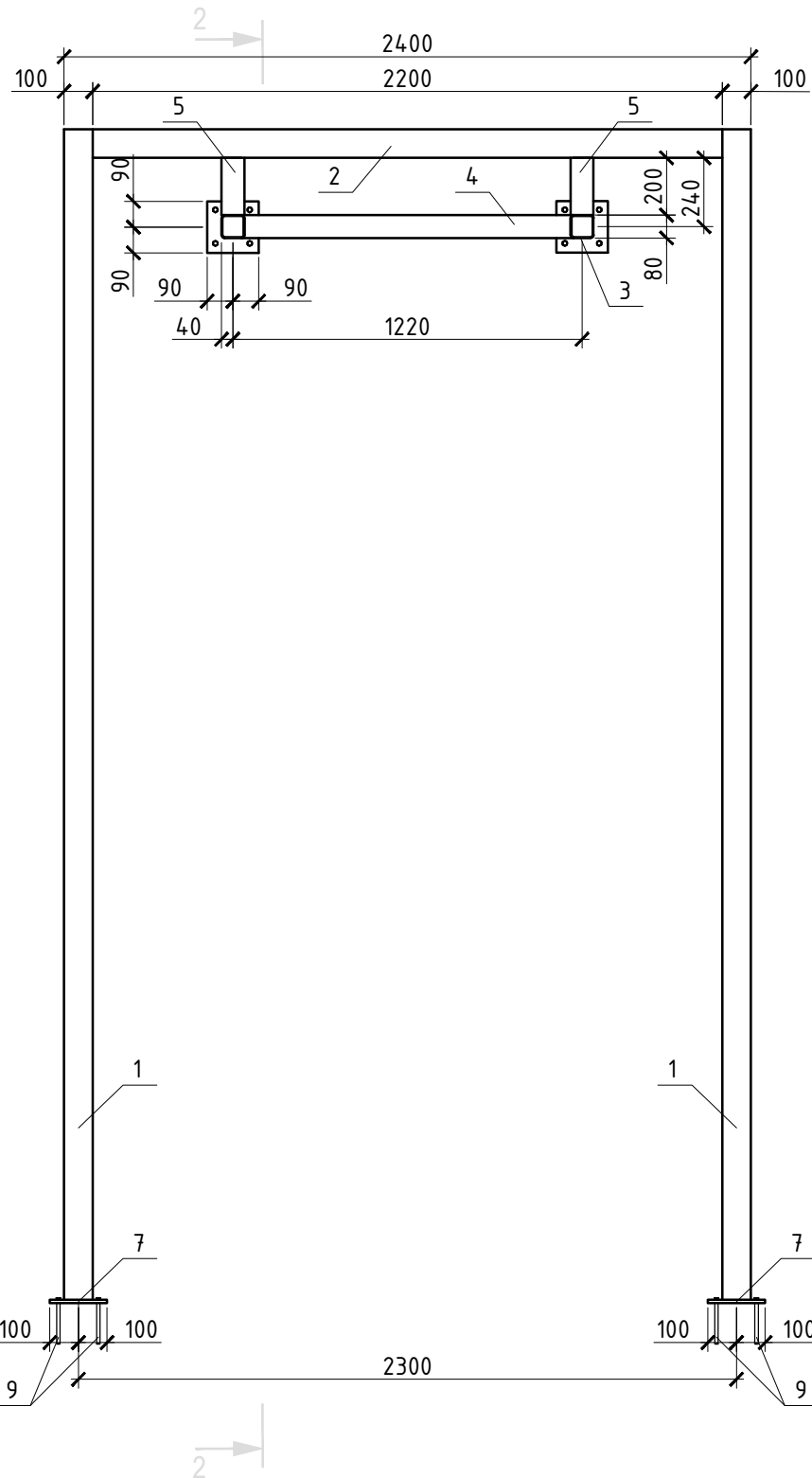
2 - 2



0	2024	Konkursui, rangos darbams								
LAIDA	IŠLEIDIMO DATA	LAIDOS STATUSAS. KEITIMO PRIEŽASTIS (JEI TAIKOMA)								
KVAL. PATV. DOK. NR.		IĮ Sauliaus Remeikos dizaino studija Vilniaus g. 44, Šiauliai Tel. +37061012269 El. p. remeika.design@gmail.com	STATINIO PROJEKTO PAVADINIMAS Gydymo paskirties pastato Bangų g. 6a, Klaipėdoje rekonstravimo projektas							
A1718	PV	Stanislovas Lukšas		STATINIO NUMERIS IR PAVADINIMAS, DOKUMENTO PAVADINIMAS						
17521	PDV	Zbignevas Stanski		Plieninio stogelio konstrukcija						
	Konstr.			M1:100						
LT	STATYTOJAS IR (ARBA) UŽSAKOVAS VĮ Respublikinė Klaipėdos ligoninė		DOKUMENTO ŽYMUO 296043-01-TP-SK.B-16	<table border="1"> <tr> <th>LAIDA</th> <th>LAPAS</th> <th>LAPŲ</th> </tr> <tr> <td>0</td> <td>1</td> <td>2</td> </tr> </table>	LAIDA	LAPAS	LAPŲ	0	1	2
LAIDA	LAPAS	LAPŲ								
0	1	2								

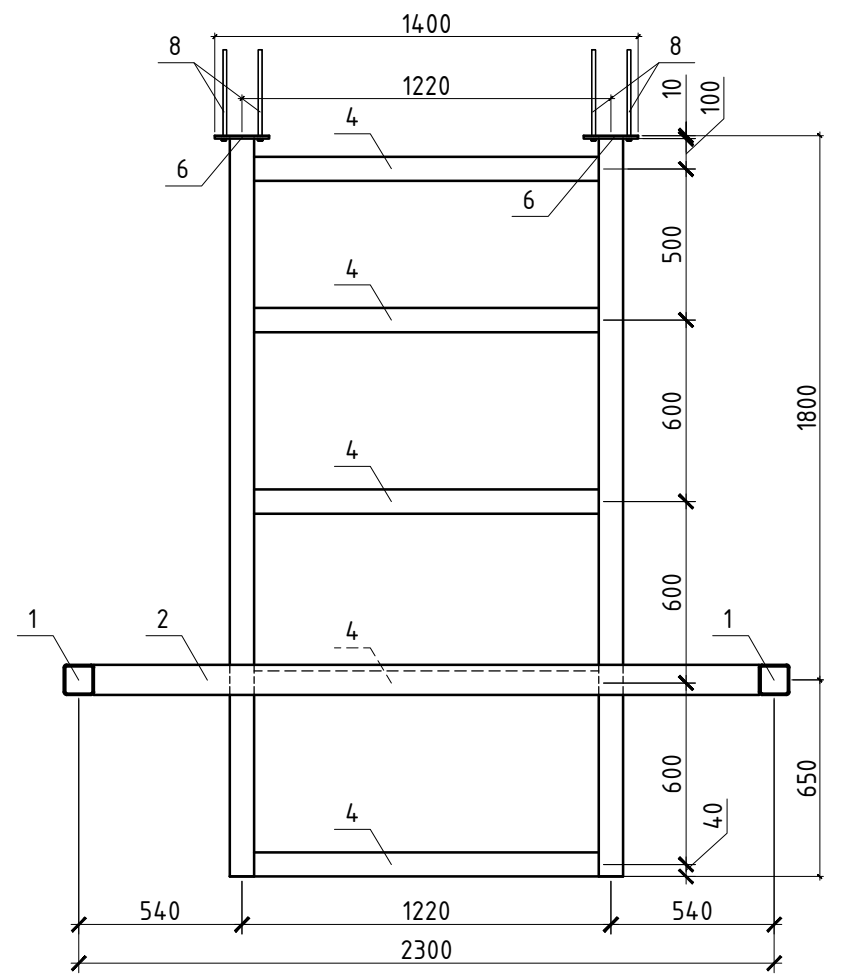
Plieninio stogelio konstrukcija

2 - 2



Metalinė verandos konstrukcija

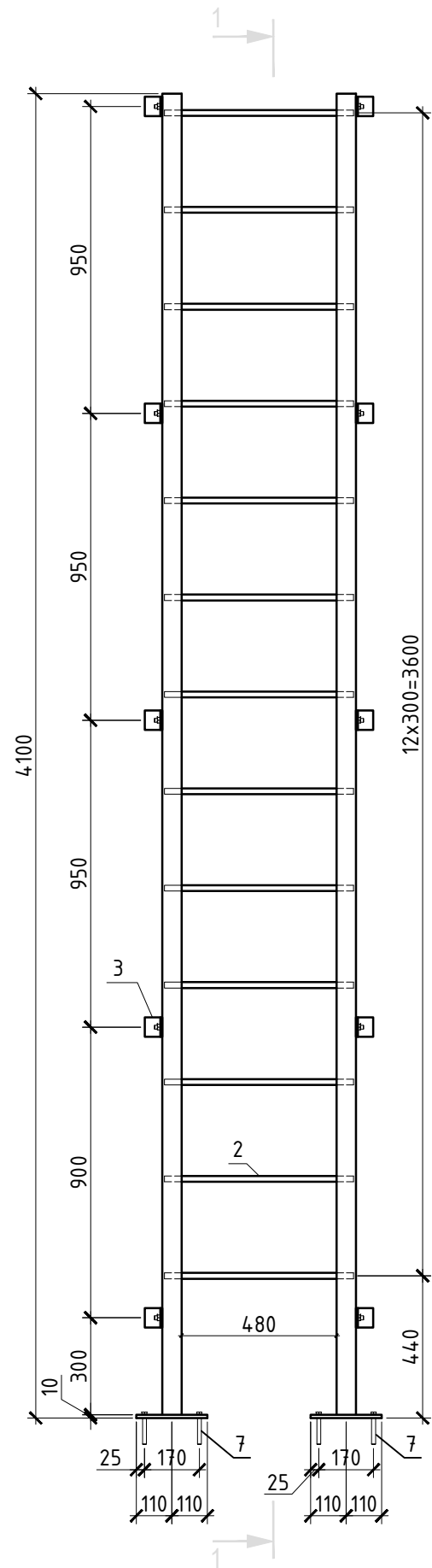
Poz.	Žymėjimas	Pavadinimas	Kiek.	Masė vnt. kg	Pastabos
1		SHS 100x5 EN 10056 S275 EN 10253-1 L=4090	2	60.13	
2		SHS 100x5 EN 10056 S275 EN 10253-1 L=2200	1	32.34	
3		SHS 80x5 EN 10056 S275 EN 10253-1 L=2450	2	28.18	
4		SHS 80x5 EN 10056 S275 EN 10253-1 L=1140	5	13.11	
5		SHS 80x5 EN 10056 S275 EN 10253-1 L=200	2	2.3	
6		Plokštė 10x180 EN 10025 S275 EN 10253-1 L=180	2	2.55	
7		Plokštė 10x200 EN 10025 S275 EN 10253-1 L=200	2	3.15	
8		HAS-U-5.8 M16x300 + HIT-HY 270	8		
9		HAS-U-5.8 M16x180 + HIT-HY 270	8		



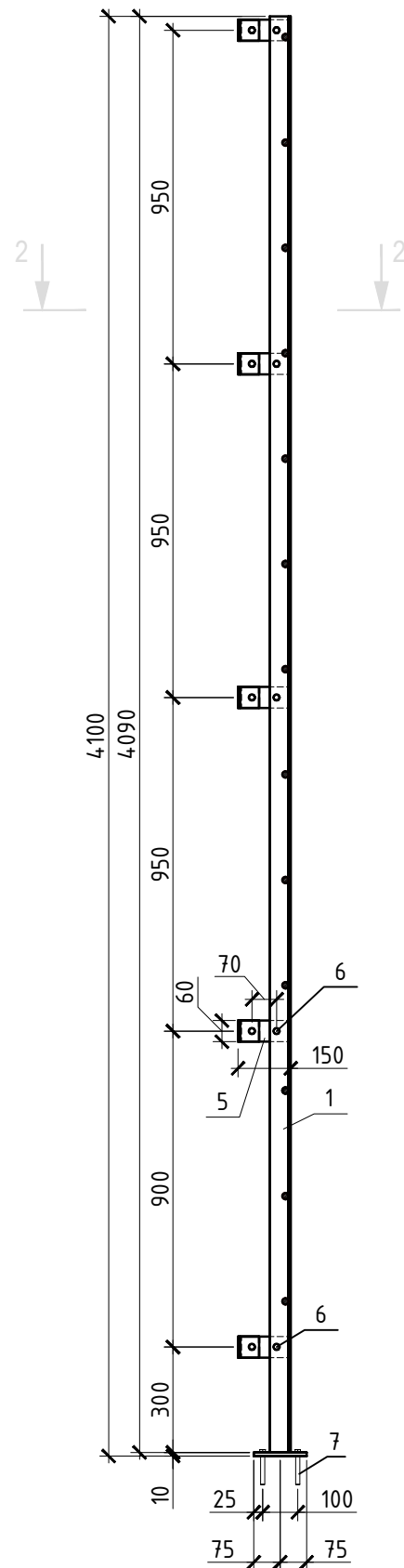
0	2024	Konkursui, rangos darbams				
LAIDA	IŠLEIDIMO DATA	LAIDOS STATUSAS. KEITIMO PRIEŽASTIS (JEI TAIKOMA)				
KVAL. PATV. DOK. NR.		IĮ Sauliaus Remeikos dizaino studija Vilniaus g. 44, Šiauliai Tel. +37061012269 El. p. remeika.design@gmail.com	STATINIO PROJEKTO PAVADINIMAS Gydymo paskirties pastato Bangų g. 6a, Klaipėdoje rekonstravimo projektas			
A1718	PV	Stanislovas Lukšas	STATINIO NUMERIS IR PAVADINIMAS, DOKUMENTO PAVADINIMAS			
17521	PDV	Zbignevas Stanski	Plieninio stogelio konstrukcija			
	Konstr.		M1:100			
LT	STATYTOJAS IR (ARBA) UŽSAKOVAS VĮ Respublikinė Klaipėdos ligoninė		DOKUMENTO ŽYMUO 296043-01-TP-SK.B-16	LAIDA 0	LAPAS 2	LAPŲ 2

Palėpės plieninės konstrukcijos kopėčios

Kopėčios į stogą

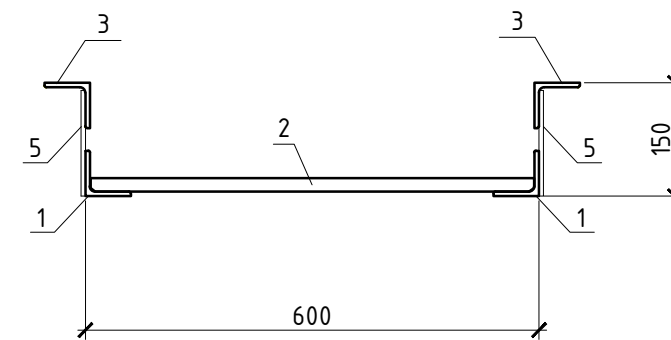


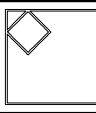


1 - 1



Poz.	Žymėjimas	Pavadinimas	Kiek.	Masė vnt. kg	Pastabos
1		Kampuotis 60x60x6 EN 10056 S275 EN 10253-1 L=4100	2	22.14	
2		Vamzdis D18 EN 10056 S275 EN 10253-1 L=585	13	1.17	
3		Kampuotis 60x60x6 EN 10056 S275 EN 10253-1 L=60	10	0.342	
4		Plokštelė 150x10 EN 10056 S275 EN 10253-1 L=220	2	2.6	
5		Plokštelė 60x6 EN 10056 S275 EN 10253-1 L=140	10	0,4	
6		Varžtas M12x50 5.8	20		
		Veržlė M12	20		
		Poveržlė M12	20		
7		HAS-U-5.8 M12x100	8		

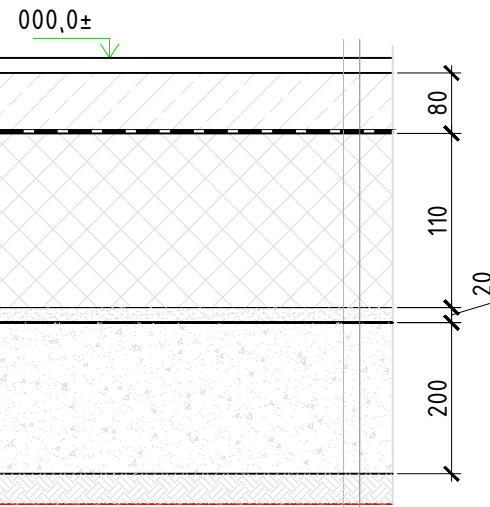
2-2



0	2024	Konkursui, rangos darbams		
LAIDA	IŠLEIDIMO DATA	LAIDOS STATUSAS. KEITIMO PRIEŽASTIS (JEI TAIKOMA)		
KVAL. PATV. DOK. NR.		IĮ Sauliaus Remeikos dizaino studija Vilniaus g. 44, Šiauliai Tel. +37061012269 El. p. remeika.design@gmail.com	STATINIO PROJEKTO PAVADINIMAS Gydymo paskirties pastato Bangų g. 6a, Klaipėdoje rekonstravimo projektas	
A1718	PV	Stanislovas Lukšas		STATINIO NUMERIS IR PAVADINIMAS, DOKUMENTO PAVADINIMAS
17521	PDV	Zbignevas Stanski		Kopėčios į stogą
	Konstr.			M1:100
LT	STATYTOJAS IR (ARBA) UŽSAKOVAS VĮ Respublikinė Klaipėdos ligoninė		DOKUMENTO ŽYMUO 296043-01-TP-SK.B-17	
		LAIDA	LAPAS	LAPŲ
		0	1	1

GRINDŲ DETALĖ GR-1

1:10



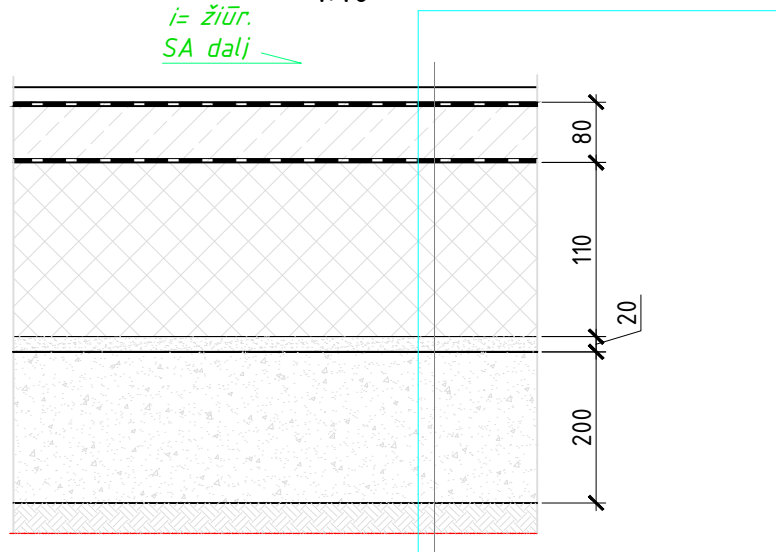
GRINDŲ DANGA (ŽIŪR. SA DALI)	
SMULKIAGRŪDŽIO BETONO SLUOKSNIS C20/25	
ARMUOTAS TINKLU $\phi 4S500/\phi 4S500/150/150$	- 80mm
SKIRIAMASIS SLUOKSNIS (PE plėvelė storis $\geq 180\mu\text{m}$)	
POLISTIRENINIS PUTPLASTIS EPS100N, $\lambda_D=0,035 \text{ W/m}^2\text{K}$	-110mm
SMĖLIO PASLUOKSNIS FR. 0/4. DEFORMACIJŲ MODULIS $E_{V2}>80\text{MPa}$	-20 mm
SMĖLIO-ŽVIRGŽDO MIŠINYS FR. 0/32. DEFORMACIJŲ MODULIS $E_{V2}>60\text{MPa}$	-200 mm
ESAMAS GRUNTAS SUTANKINTAS. DEFORMACIJŲ MODULIS $E_{V2}>30\text{MPa}$.	

GRINDŲ DETALĖ GR-4

(Sanmazguose)

1:10

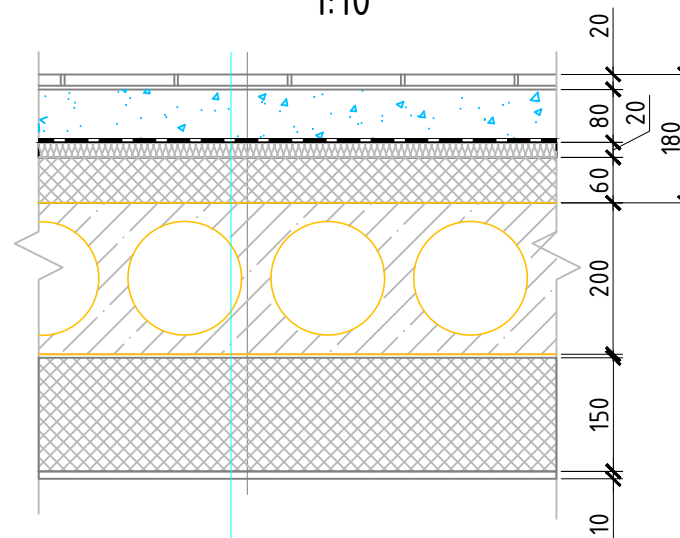
i= žiūr. SA dalį



GRINDŲ DANGA (ŽIŪR. SA DALI)	
TEPTINĖ POLIMERINĖ HIDROIZOLIACIJA	
SMULKIAGRŪDŽIO BETONO SLUOKSNIS C20/25	
ARMUOTAS TINKLU $\phi 4S500/\phi 4S500/150/150$	- 80mm
SKIRIAMASIS SLUOKSNIS (PE plėvelė storis $\geq 180\mu\text{m}$)	
POLISTIRENINIS PUTPLASTIS EPS100N, $\lambda_D=0,035 \text{ W/m}^2\text{K}$	-110mm
SMĖLIO PASLUOKSNIS FR. 0/4. DEFORMACIJŲ MODULIS $E_{V2}>80\text{MPa}$	-20 mm
SMĖLIO-ŽVIRGŽDO MIŠINYS FR. 0/32. DEFORMACIJŲ MODULIS $E_{V2}>60\text{MPa}$	-200 mm
ESAMAS GRUNTAS SUTANKINTAS. DEFORMACIJŲ MODULIS $E_{V2}>30\text{MPa}$.	

GRINDŲ DETALĖ GR-2

1:10

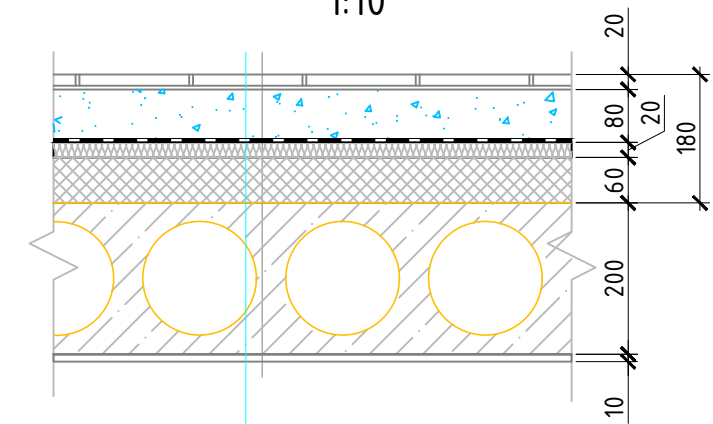


GRINDŲ DANGA (ŽIŪR. SA DALI)	
SMULKIAGRŪDŽIO BETONO SLUOKSNIS C20/25	
ARMUOTAS TINKLU $\phi 4S500/\phi 4S500/150/150$	- 80mm
SKIRIAMASIS SLUOKSNIS (PE plėvelė storis $\geq 180\mu\text{m}$)	
SMŪGINIO GARSO IZOLIACIJA - AKMENS VATA (DINAMINIS STANDIS $S'=30\text{MN/m}^3$)	- 20mm
POLISTIRENINIŲ GRANULIŲ SU RIŠAMAJA MEDŽIAGA	
IŠLYGINAMASIS SLUOKSNIS	- 60mm
PERDANGOS G/B PLOKŠTĖ	- 200mm
Polistireninis putplastis EPS70N $\lambda_{D5}=0,032 \text{ W/m}^2\text{K}$	-150mm
APDAILA (ŽIŪR. SA DALI)	

GRINDŲ DANGA (ŽIŪR. SA DALI)	
TEPTINĖ POLIMERINĖ HIDROIZOLIACIJA	
SMULKIAGRŪDŽIO BETONO SLUOKSNIS C20/25	
ARMUOTAS TINKLU $\phi 4S500/\phi 4S500/150/150$	- 80mm
SKIRIAMASIS SLUOKSNIS (PE plėvelė storis $\geq 180\mu\text{m}$)	
SMŪGINIO GARSO IZOLIACIJA - AKMENS VATA (DINAMINIS STANDIS $S'=30\text{MN/m}^3$)	- 20mm
POLISTIRENINIŲ GRANULIŲ SU RIŠAMAJA MEDŽIAGA	
IŠLYGINAMASIS SLUOKSNIS	- 60mm
PERDANGOS G/B PLOKŠTĖ	- 200mm
APDAILA (ŽIŪR. SA DALI)	

GRINDŲ DETALĖ GR-3

1:10



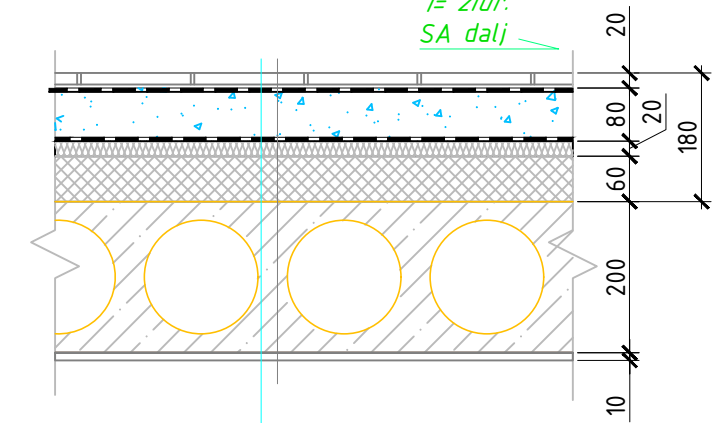
GRINDŲ DANGA (ŽIŪR. SA DALI)	
SMULKIAGRŪDŽIO BETONO SLUOKSNIS C20/25	
ARMUOTAS TINKLU $\phi 4S500/\phi 4S500/150/150$	- 80mm
SKIRIAMASIS SLUOKSNIS (PE plėvelė storis $\geq 180\mu\text{m}$)	
SMŪGINIO GARSO IZOLIACIJA - AKMENS VATA (DINAMINIS STANDIS $S'=30\text{MN/m}^3$)	- 20mm
POLISTIRENINIŲ GRANULIŲ SU RIŠAMAJA MEDŽIAGA	
IŠLYGINAMASIS SLUOKSNIS	- 60mm
PERDANGOS G/B PLOKŠTĖ	- 200mm
APDAILA (ŽIŪR. SA DALI)	

GRINDŲ DETALĖ GR-5

(Sanmazguose)

1:10

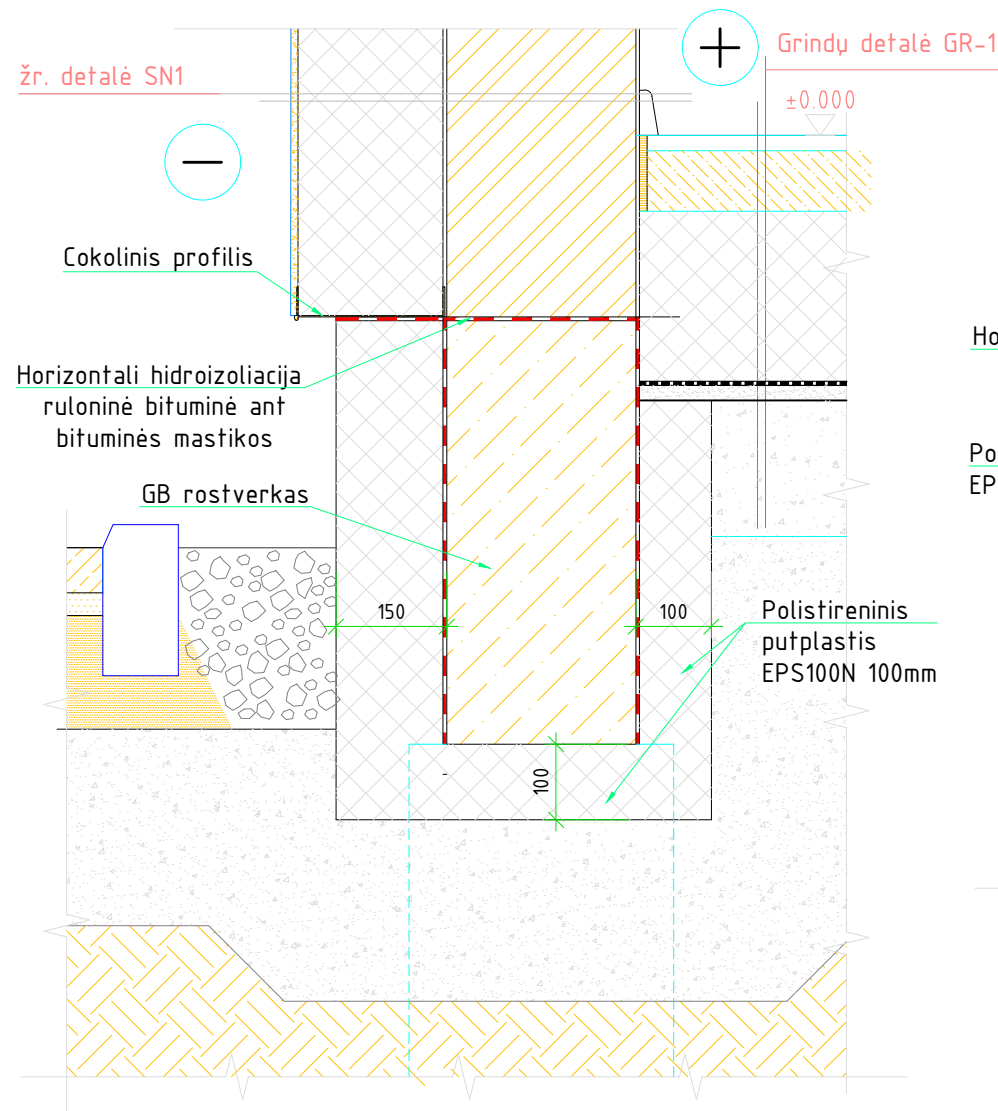
i= žiūr. SA dalį



0	2024	Konkursui, rangos darbams				
LAIDA	IŠLEIDIMO DATA	LAIDOS STATUSAS. KEITIMO PRIEŽASTIS (JEI TAIKOMA)				
KVAL. PATV. DOK. NR.		IĮ Sauliaus Remeikos dizaino studija Vilniaus g. 44, Šiauliai Tel. +37061012269 El. p. remeika.design@gmail.com	STATINIO PROJEKTO PAVADINIMAS Gydymo paskirties pastato Bangų g. 6a, Klaipėdoje rekonstravimo projektas			
A1718	PV	Stanislovas Lukšas	STATINIO NUMERIS IR PAVADINIMAS, DOKUMENTO PAVADINIMAS			
17521	PDV	Zbignevas Stanski	Grindų detalės GR1, GR2, GR3, GR4, GR5			
	Konstr.		M1:100			
LT	STATYTOJAS IR (ARBA) UŽSAKOVAS VĮ Respublikinė Klaipėdos ligoninė		DOKUMENTO ŽYMUO 296043-01-TP-SK.B-D01	LAIDA	LAPAS	LAPŲ
				0	1	1

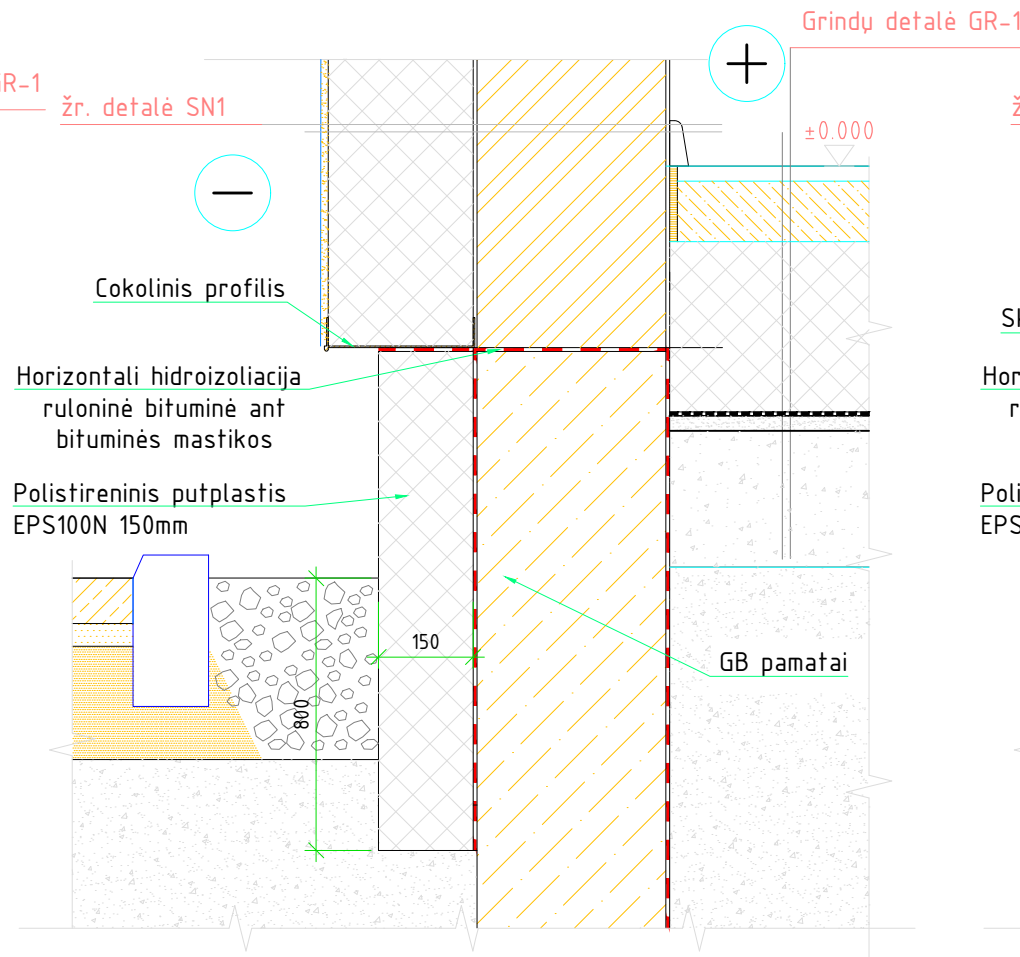
COKOLIO DETALĖ C1

1:10



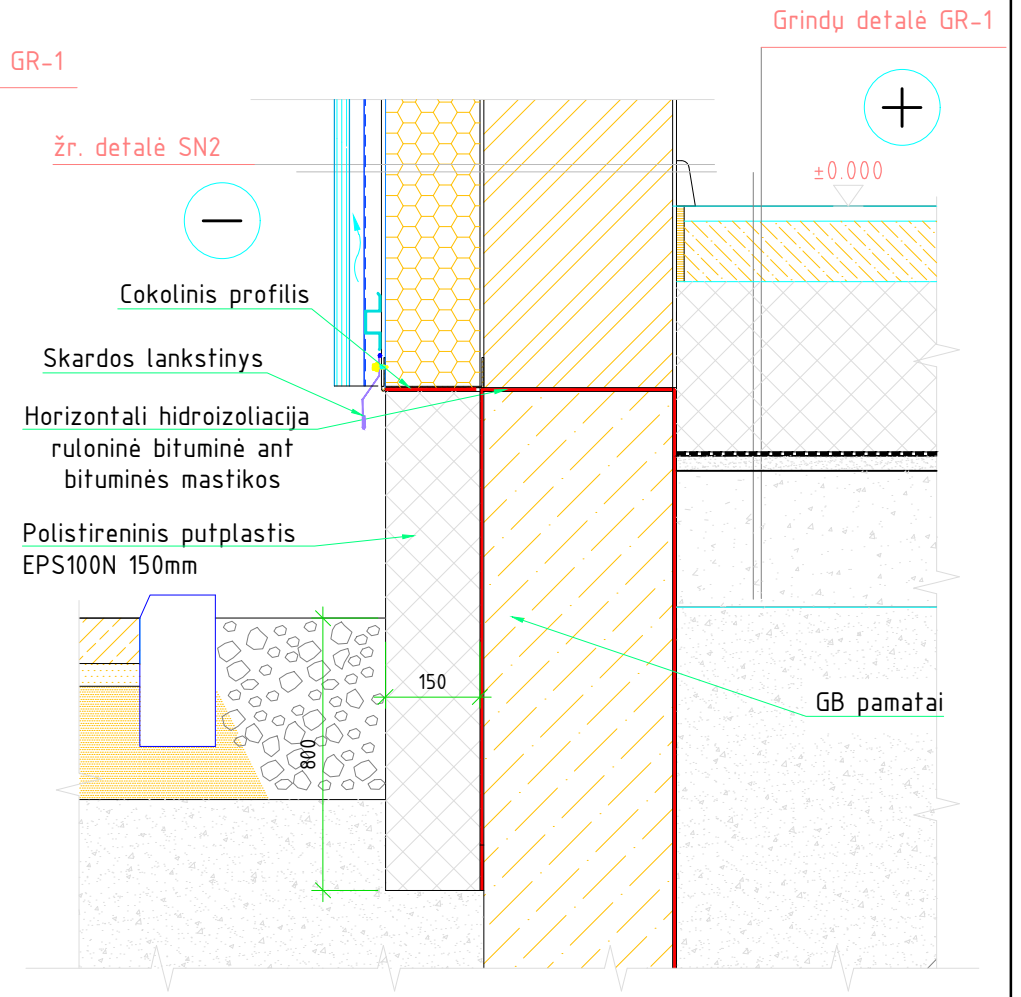
COKOLIO DETALĖ C2

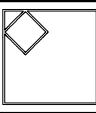
1:10



COKOLIO DETALĖ C3

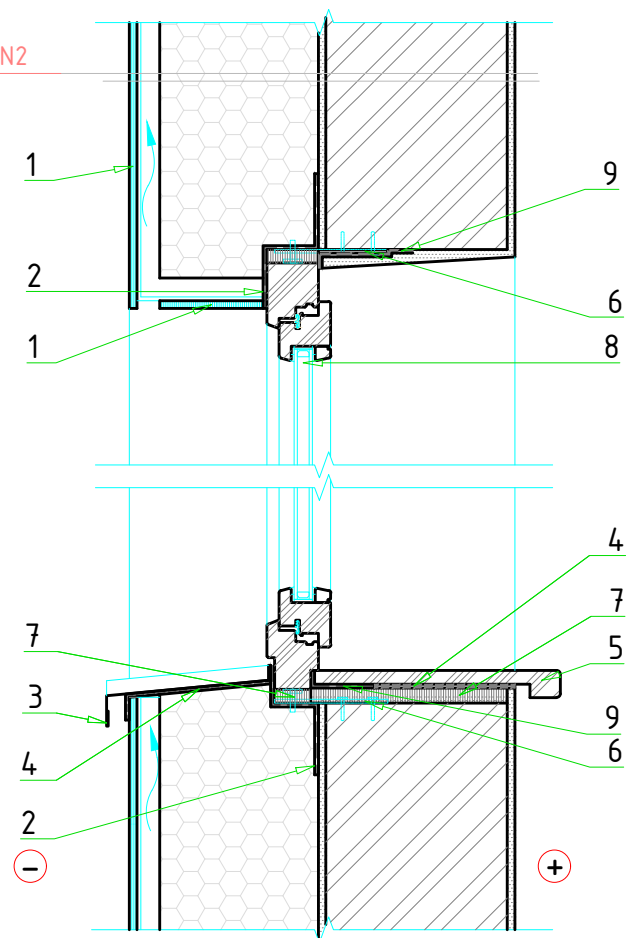
1:10



0	2024	Konkursui, rangos darbams				
LAIDA	IŠLEIDIMO DATA	LAIDOS STATUSAS. KEITIMO PRIEŽASTIS (JEI TAIKOMA)				
KVAL. PATV. DOK. NR.		IĮ Sauliaus Remeikos dizaino studija Vilniaus g. 44, Šiauliai Tel. +37061012269 El. p. remeika.design@gmail.com	STATINIO PROJEKTO PAVADINIMAS Gydymo paskirties pastato Bangų g. 6a, Klaipėdoje rekonstravimo projektas			
A1718	PV	Stanislovas Lukšas	STATINIO NUMERIS IR PAVADINIMAS, DOKUMENTO PAVADINIMAS			
17521	PDV	Zbignevas Stanski	Cokolio detalės C1, C2, C3			
	Konstr.		M1:100			
LT	STATYTOJAS IR (ARBA) UŽSAKOVAS VĮ Respublikinė Klaipėdos ligoninė		DOKUMENTO ŽYMUO 296043-01-TP-SK.B-D02	LAIDA 0	LAPAS 1	LAPŲ 1

LANGO ŠILTINIMO DETALĖ

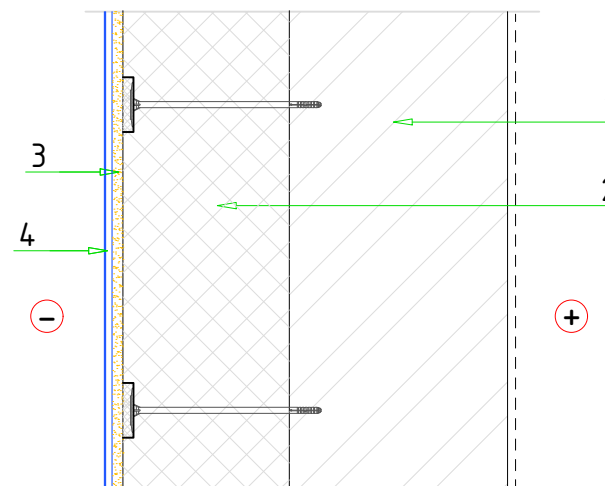
žr. detalė SN2



1. Skardos apdaila (žiūr. SA)
2. Perimetrinė difuzinė sandarinimo juosta
3. Išorinė palangė
4. Hidroizoliacija
5. Vidinė palangė
6. Lango tvirtinimo elementas
7. Tarpinė
8. Langas
9. Perimetrinė orą ir garus izoliuojanti sandarinimo juosta

SIENOS ŠILTINIMO DETALĖ SN-1

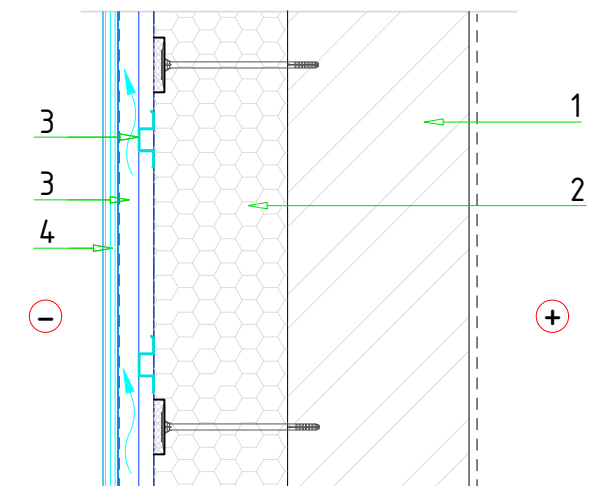
1:10



1. Mūro siena
2. Polistireninis putplastis EPS70N $\lambda_{ds}=0,032 \text{ W/m}\cdot\text{K}$ - 190mm
3. Paruošiamasis armuoto tinko sluoksnis
4. Klinkerio plytelių apdaila (žiūr. SA)

SIENOS ŠILTINIMO DETALĖ SN-2

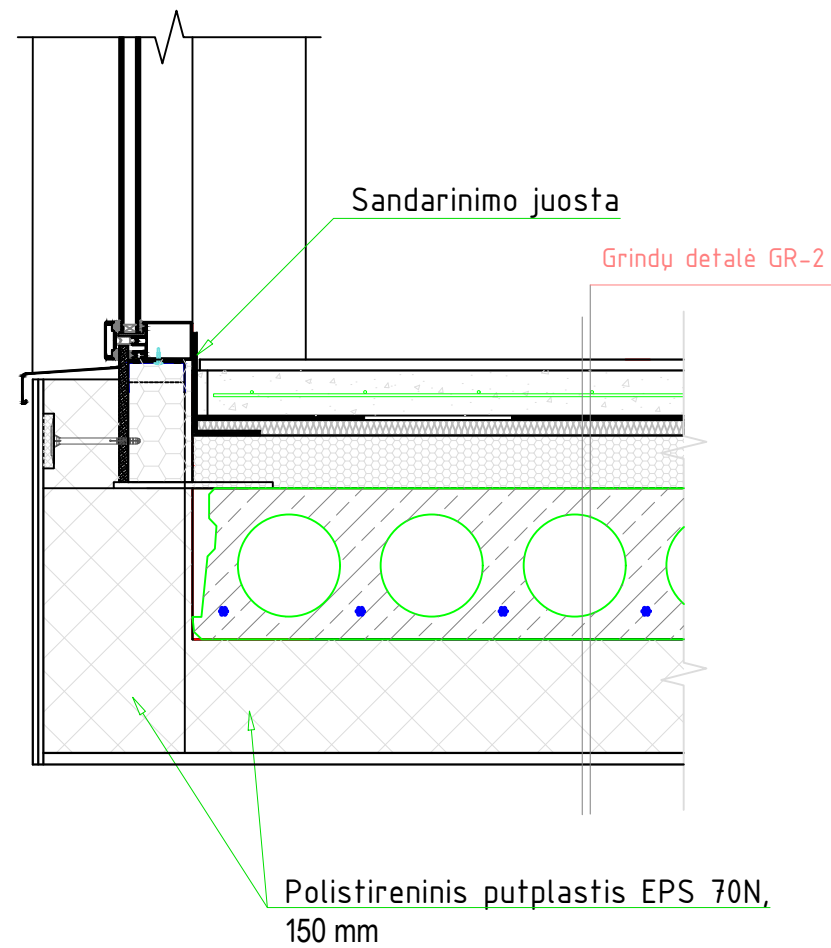
1:10



1. Mūro siena
2. PIR plokštė $\lambda_{ds}=0,022 \text{ W/m}\cdot\text{K}$ - 130mm
3. Omega profiliai cinkuoti
4. Skardos apdaila (žiūr. SA)

0	2024	Konkursui, rangos darbams				
LAIDA	IŠLEIDIMO DATA	LAIDOS STATUSAS. KEITIMO PRIEŽASTIS (JEI TAIKOMA)				
KVAL. PATV. DOK. NR.		IĮ Sauliaus Remeikos dizaino studija Vilniaus g. 44, Šiauliai Tel. +37061012269 El. p. remeika.design@gmail.com	STATINIO PROJEKTO PAVADINIMAS Gydymo paskirties pastato Bangų g. 6a, Klaipėdoje rekonstravimo projektas			
A1718	PV	Stanislovas Lukšas	STATINIO NUMERIS IR PAVADINIMAS, DOKUMENTO PAVADINIMAS			
17521	PDV	Zbignevas Stanski	Lango šiltinimo detalė; Sienos detalės SN-1 ir SN-2			
	Konstr.		M1:100			
LT	STATYTOJAS IR (ARBA) UŽSAKOVAS VĮ Respublikinė Klaipėdos ligoninė		DOKUMENTO ŽYMUO 296043-01-TP-SK.B-D03	LAIDA 0	LAPAS 1	LAPŲ 1

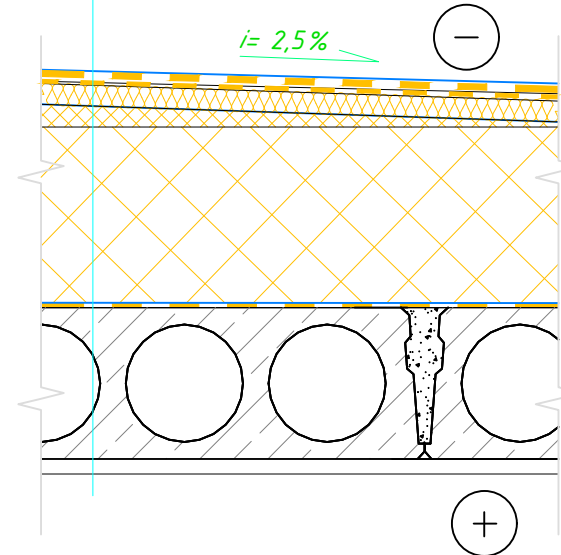
Det. 1
(žr. SK.B-08)
1:10



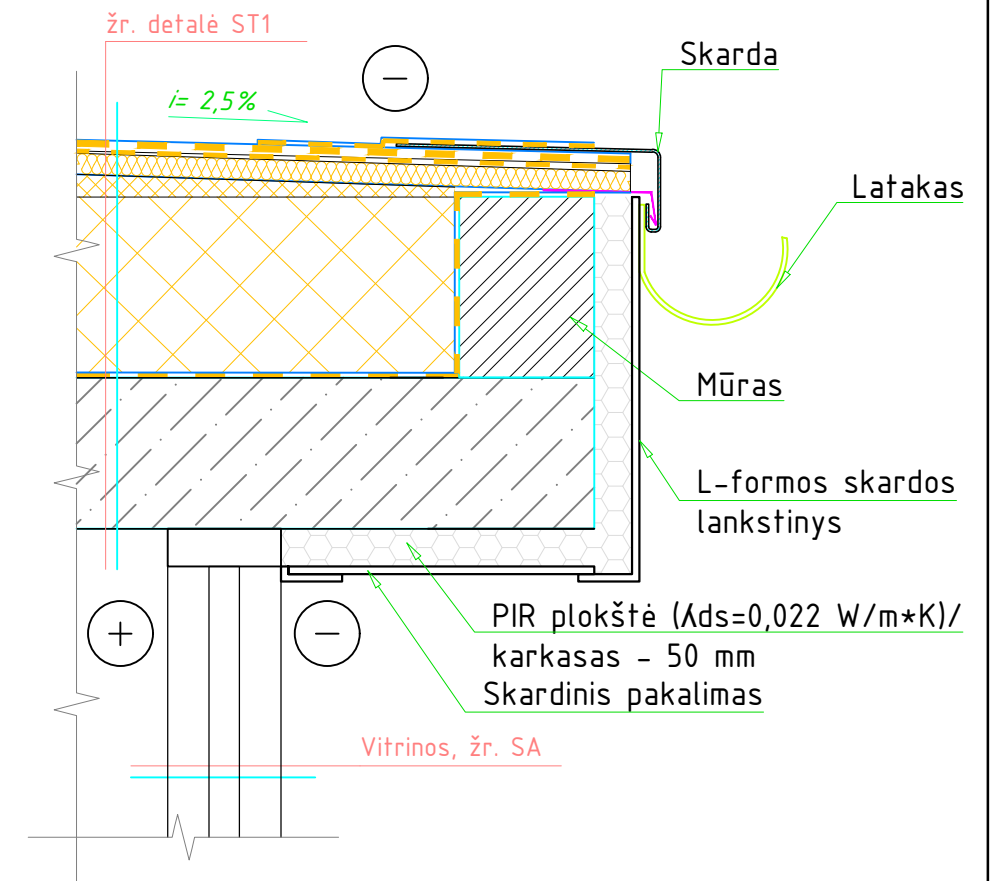
STOGO DETALĖ ST-1

1:10

HIDROIZOLIACIJA - BITUMINĖ RULONINĖ
HIDROIZOLIACIJA 2 sl., 5+5mm
TERMOIZOLIACIJOS SLUOKSNIS - KIETA VATA
(CS(10), $\sigma_{10} \geq 60\text{kPa}$) $\lambda \leq 0.038(\text{W/m}\cdot\text{K})$ - 20mm
NUOLYDINIS SLUOKSNIS - EPS 100
 $\lambda_d \leq 0.035(\text{W/m}\cdot\text{K})$, min 20mm
TERMOIZOLIACIJOS SLUOKSNIS - EPS 80
 $\lambda_d \leq 0.037(\text{W/m}\cdot\text{K})$ - 250mm
GARO IZOLIACIJA - PE PLĖVELĖ 200mk
G/B PERDANGOS PLOKŠTĖ - 200mm
APDAILA, ŽIŪR. SA DALI



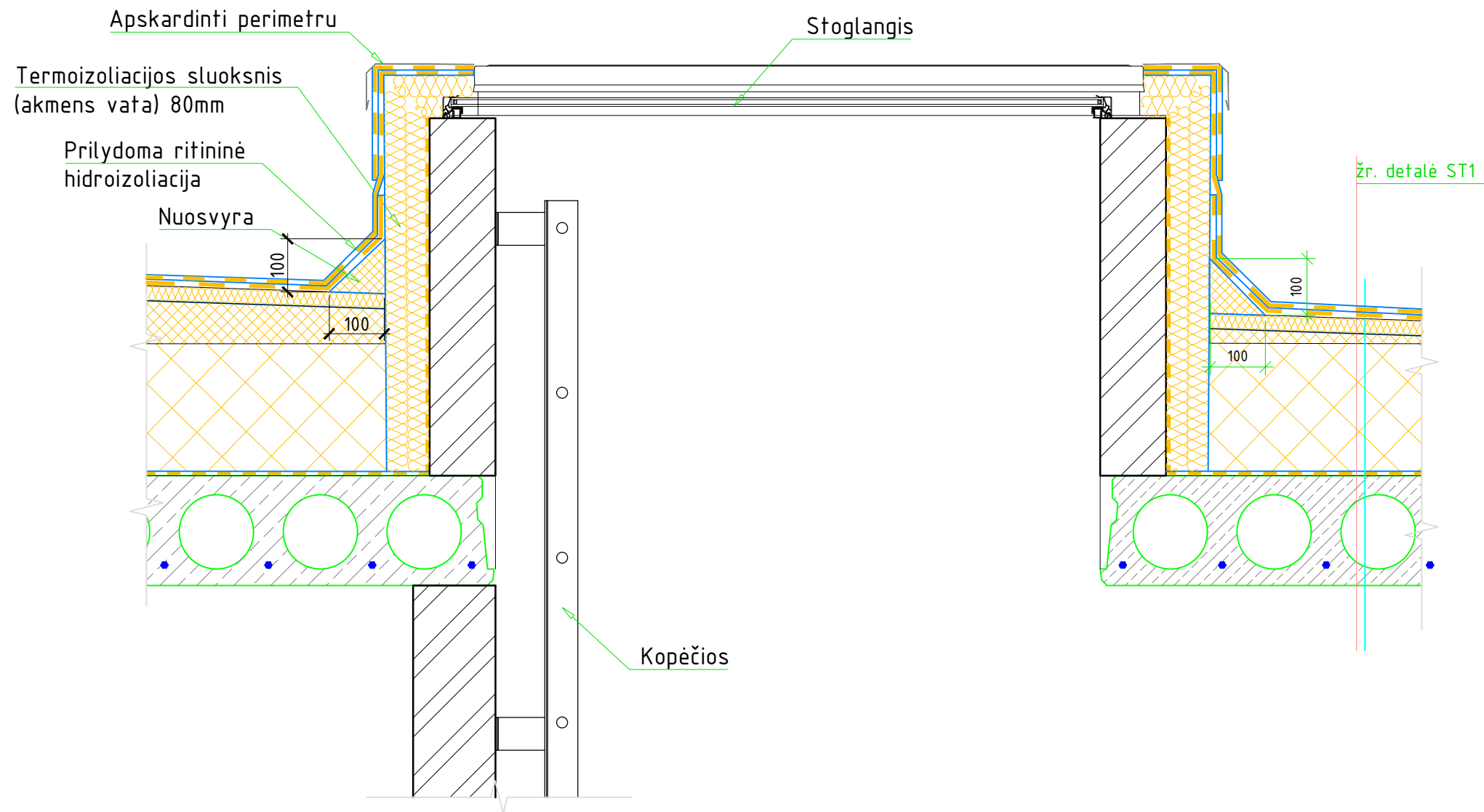
Det. 3
(žr. SK.B-08)
1:10

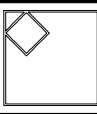




0	2024	Konkursui, rangos darbams				
LAIDA	IŠLEIDIMO DATA	LAIDOS STATUSAS. KEITIMO PRIEŽASTIS (JEI TAIKOMA)				
KVAL. PATV. DOK. NR.		IĮ Sauliaus Remeikos dizaino studija Vilniaus g. 44, Šiauliai Tel. +37061012269 El. p. remeika.design@gmail.com	STATINIO PROJEKTO PAVADINIMAS Gydymo paskirties pastato Bangų g. 6a, Klaipėdoje rekonstravimo projektas			
A1718	PV	Stanislovas Lukšas	STATINIO NUMERIS IR PAVADINIMAS, DOKUMENTO PAVADINIMAS			
17521	PDV	Zbignevas Stanski	Det.1; Det.3; Stogo detalė ST-1			
	Konstr.		M1:100			
LT	STATYTOJAS IR (ARBA) UŽSAKOVAS VĮ Respublikinė Klaipėdos ligoninė		DOKUMENTO ŽYMUO 296043-01-TP-SK.B-D04	LAIDA 0	LAPAS 1	LAPŲ 1

STOGLANGIO ĮRENGIMO DETALĖ

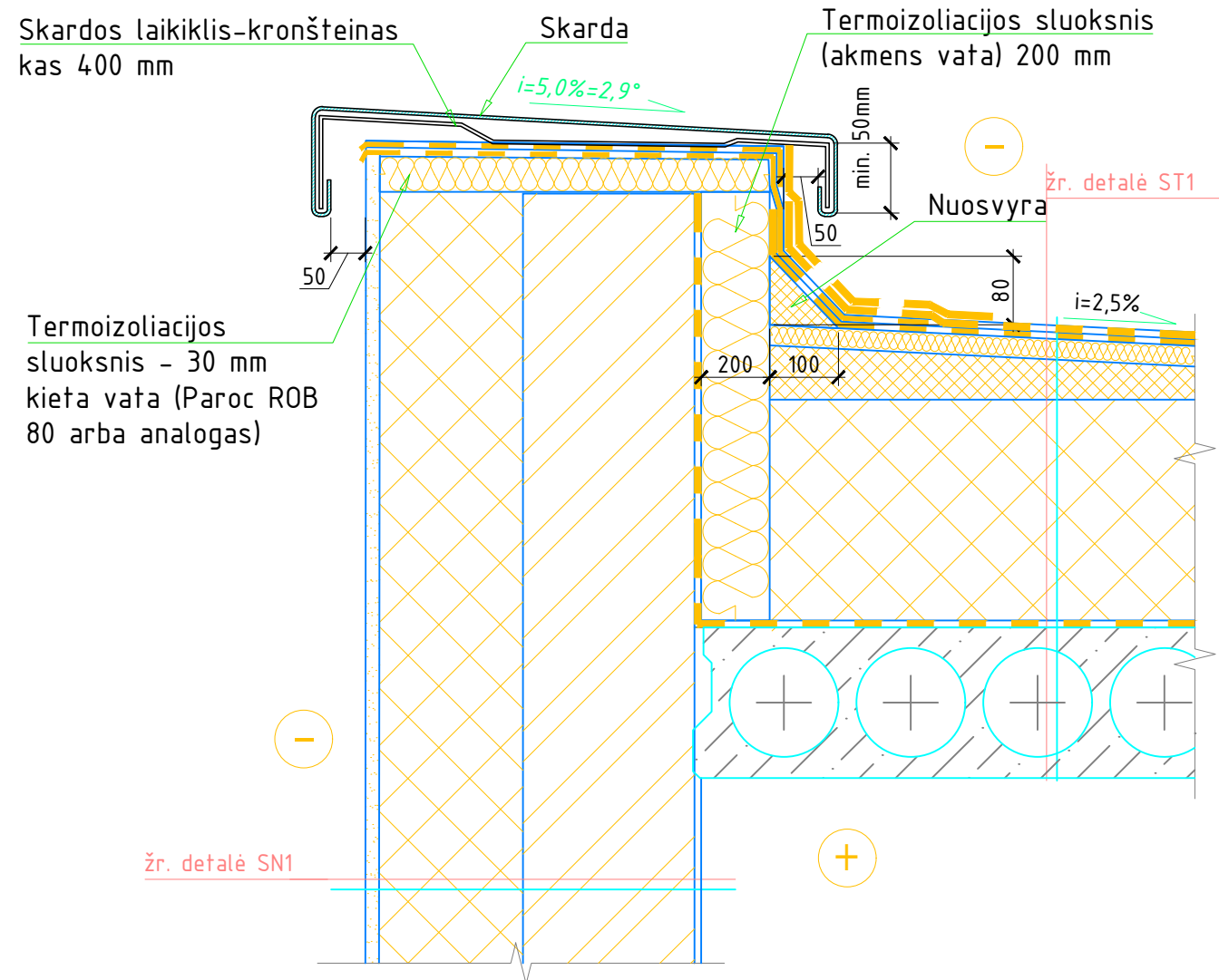
1:10



0	2024	Konkursui, rangos darbams								
LAIDA	IŠLEIDIMO DATA	LAIDOS STATUSAS. KEITIMO PRIEŽASTIS (JEI TAIKOMA)								
KVAL. PATV. DOK. NR.		IĮ Sauliaus Remeikos dizaino studija Vilniaus g. 44, Šiauliai Tel. +37061012269 El. p. remeika.design@gmail.com	STATINIO PROJEKTO PAVADINIMAS Gydymo paskirties pastato Bangų g. 6a, Klaipėdoje rekonstravimo projektas							
A1718	PV	Stanislovas Lukšas		STATINIO NUMERIS IR PAVADINIMAS, DOKUMENTO PAVADINIMAS						
17521	PDV	Zbignevas Stanski		Stoglangio įrengimo detalė						
	Konstr.			M1:100						
LT	STATYTOJAS IR (ARBA) UŽSAKOVAS VĮ Respublikinė Klaipėdos ligoninė		DOKUMENTO ŽYMUO 296043-01-TP-SK.B-D05	<table border="1"> <tr> <td>LAIDA</td> <td>LAPAS</td> <td>LAPŲ</td> </tr> <tr> <td>0</td> <td>1</td> <td>1</td> </tr> </table>	LAIDA	LAPAS	LAPŲ	0	1	1
LAIDA	LAPAS	LAPŲ								
0	1	1								

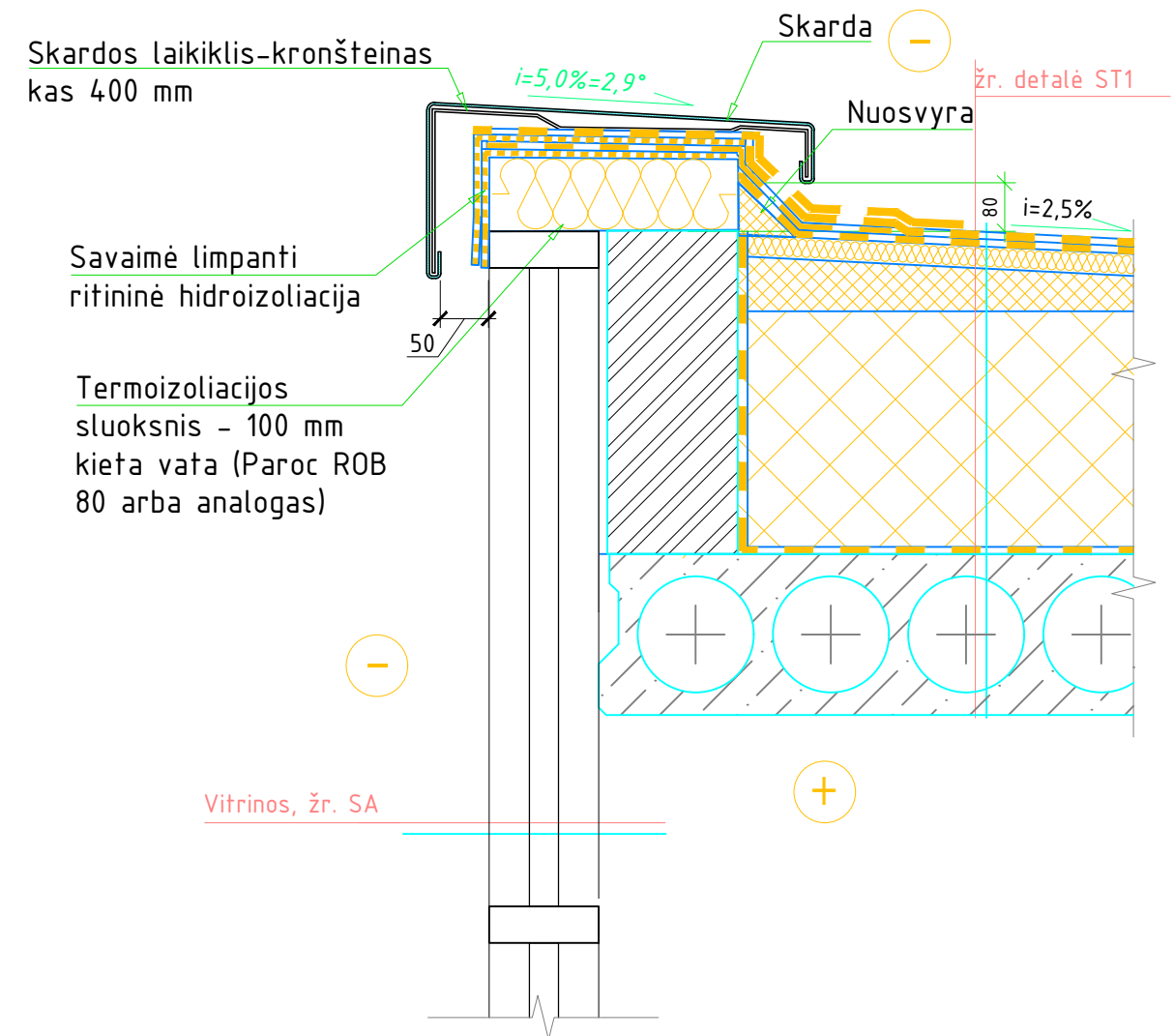
PARAPETO DETALĖ P1

1:10



PARAPETO DETALĖ P2

1:10



0	2024	Konkursui, rangos darbams				
LAIDA	IŠLEIDIMO DATA	LAIDOS STATUSAS. KEITIMO PRIEŽASTIS (JEI TAIKOMA)				
KVAL. PATV. DOK. NR.		IĮ Sauliaus Remeikos dizaino studija Vilniaus g. 44, Šiauliai Tel. +37061012269 El. p. remeika.design@gmail.com	STATINIO PROJEKTO PAVADINIMAS Gydymo paskirties pastato Bangų g. 6a, Klaipėdoje rekonstravimo projektas			
A1718	PV	Stanislovas Lukšas	STATINIO NUMERIS IR PAVADINIMAS, DOKUMENTO PAVADINIMAS			
17521	PDV	Zbignevas Stanski	Parapeto detalės P1 ir P2			
	Konstr.		M1:100			
LT	STATYTOJAS IR (ARBA) UŽSAKOVAS VĮ Respublikinė Klaipėdos ligoninė		DOKUMENTO ŽYMUO 296043-01-TP-SK.B-D06	LAIDA	LAPAS	LAPŲ
				0	1	1

IĮ SAULIAUS REMEIKOS DIZAINO STUDIJA

**PROJEKTO DALIŲ TARPUSAVIO SUDERINIMO
AKTAS**

2025 m. balandžio 30 d.

Gydymo paskirties pastato Bangų g. 6A, Klaipėdoje rekonstravimo projekto dalys tarpusavyje yra suderintos:

Projekto vadovas



Stanislovas Lukšas

Projekto dalies vadovas



Rolandas Rakevičius

Projekto dalies vadovas



Zbignev Stanski

Projekto dalies vadovas



Vitalijus Štura

Projekto dalies vadovas



Živilė Šimaitytė-Srūgienė

Projekto dalies vadovas



Ramūnas Bučinskas

Projekto dalies vadovas



Artūras Auryla

Projekto dalies vadovas



Jaroslav Kučinskij

Projekto dalies vadovas





Andrejus Chlebnikovas

AIŠKINAMASIS RAŠTAS

Aiškinamojo rašto turinys:

1. Statinių aprašymas ir bendrieji statinio.
2. Apkrovos.
 - 2.1. Klimatiniai duomenys.
 - 2.2. Naudojamos medžiagos.
 - 2.3. Nuolatinės apkrovos.
 - 2.4. Kintamos apkrovos.
 - 2.5. Sniego apkrova.
3. Perdangos plokštės storio parinkimas.
4. Priedas 1. Polių skaičiavimas.
5. Priedas 2. Esamo pamato skaičiavimas.
6. Priedas 3. Sėramų skaičiavimas.

0	2024	Konkursui, kainai paskaičiuoti				
LAIDA	IŠLEIDIMO DATA	LAIDOS STATUSAS. KEITIMO PRIEŽASTIS (JEI TAIKOMA)				
KVAL. PATV. DOK. NR.		Į Sauliaus Remeikos dizaino studija Vilniaus g. 44, Šiauliai Tel. +37061012269 El. p. remeika.design@gmail.com	STATINIO PROJEKTO PAVADINIMAS Gydymo paskirties pastato Bangų g. 6a, Klaipėdoje rekonstravimo projektas			
A 1087	PV	Stanislovas Lukšas		STATINIO NR. IR PAVADINIMAS, DOKUMENTO PAVADINIMAS	LAIDA	
Nr. 17521	PDV	Zbignevas Stanski		Aiškinamasis raštas	0	
	Konstr.			DOKUMENTO ŽYMUO	LAPAS	LAPŲ
LT	STATYTOJAS IR (ARBA) UŽSAKOVAS VĮ Respublikinė Klaipėdos ligoninė		296043-01-TP-SK.IS		1	10

1. Statinių aprašymas ir bendrieji statinio.

Projekto pavadinimas: “Gydymo paskirties pastato, adresu L. Asanavičiūtės g. 27A, Vilnius, kapitalinio remonto projektas”;

Projektuojamo objekto charakteristika:

- Adresas: Bangų g. 6A, Klaipėda
- Pastatas – Ligoninė
- Unikalus daikto numeris: 2190-0000-8018
- Daikto pagrindinė naudojimo paskirtis: Gydymo
- Žymėjimas plane: 7D2p
- Statybos pabaigos metai: 1970
- Baigtumo procentas: 100%
- Šildymas: Centrinis šildymas iš centralizuotų sistemų
- Vandentiekis: Komunalinis vandentiekis
- Nuotekų šalinimas: Komunalinis nuotekų šalinimas
- Sienos: Plytos
- Stogo danga: Ruberoidas
- Aukštų skaičius: 2
- Bendras plotas: 348,74 m²
- Pagrindinis plotas: 319,64 m²
- Tūris: 1655 m³
- Užstatymo plotas: 235,00 m²
- Fizinio nusidėvėjimo procentas: 30%

DOKUMENTO ŽYMUO	LAPAS	LAPŲ	LAIDA
296043-01-TP-SK.IS	2	10	0

2. Apkrovos

2.1. Klimatiniai duomenys

Sniego apkrovos rajonas I, sniego antžeminės apkrovos charakteristinė reikšmė: $s_k = 1,2 \text{ kN/m}^2$.

Vėjo vietovės kategorija II, vėjo greičio rajonas III, vėjo greičio pagrindinė atskaitinė reikšmė $v_b = 32 \text{ m/s}$.

2.2. Naudojamos medžiagos

Konstrukcinio plieno klasė S355J2H, betonas pamatams, sienoms, grindims, laiptų aikštelėms ir laiptų maršams C30/37, plokštės gaminamos iš C 45/55, armatūros klasė B500S.

Medžiagų patikimumo koeficientai priimti vadovaujantis atitinkamais normatyvais ir yra lygūs:

- gelžbetoninėms konstrukcijoms saugos ribiniam būviui $\gamma_c=1,5$;
- betoninėms konstrukcijoms saugos ribiniam būviui $\gamma_c=1,8$;
- plieninėms konstrukcijoms saugos ribiniam būviui $\gamma_u=1,3$;
- gelžbetoninėms ir betoninėms konstrukcijoms tinkamumo ribiniam būviui $\gamma_c=1,0$;
- armatūros plieno dalinio patikimumo koeficientas:
strypinei armatūrai $\gamma_s=1,1$;
vielinei armatūrai $\gamma_s=1,2$;
- plieniniams lakštiniams, ilgiesiems valcuotiems ir tuščiaviduriams statybiniams profiliams $\gamma_M=1,1$.

DOKUMENTO ŽYMUO	LAPAS	LAPŲ	LAIDA
296043-01-TP-SK.IS	3	10	0

2.3. Nuolatinės apkrovos

Pastato apkrovų planas:

El.nr.	Konstrukcijos elementas	Charakteristinė apkrova [kN/m ²]
	Kiaurymėtosios perdangos plokštės : 266 kg/m ²	2,66
	Grindų sl. Svoris 100 kg/m ²	1,00
	Nuolatinė nuo pertvarų: 100 kg/m ²	1,00
	Viso	4,66

Stogo apkrovų planas:

El.nr.	Konstrukcijos elementas	Charakteristinė apkrova [kN/m ²]
	Kiaurymėtosios perdangos plokštės : 266 kg/m ²	2,66
	Išliginamasis smulkiagrūdžio betono sluoksnis: 250 kg/m ²	2,5
	Izoliacija 300 mm	0,7
	Viso	5,86

2.4. Kintamos apkrovos

Naudojimo apkrovos kN/m:

Charakteristinės naudojimo apkrovos:

Categories of loaded areas C2 – 3,0 kN/m²

Stogo apkrovų: 0,0 - 1,0 kN/m²

DOKUMENTO ŽYMUO	LAPAS	LAPŲ	LAIDA
296043-01-TP-SK.IS	4	10	0

2.5. Sniego apkrova

Sniego apkrova ant stogo sugeneruojama skaičiavimo programoje automatiškai pagal LST EN 1991-1-3:2004 (NA:2012) 5.2 sk. 3(P) a):

$$s = \mu_i \cdot C_e \cdot C_t \cdot s_k$$

kur: $\mu_i = 0,8$ – sniego apkrovos formos koeficientas;

$C_e = 1,0$ – ekspozicijos koeficientas;

$C_t = 1,0$ – šilumos koeficientas;

$s_k = 1,2 \text{ kN/m}^2$ – charakteristinė sniego apkrovos ant žemės reikšmė.

Sniego formos koeficientas μ_i nustatomas pagal LST EN 1991-1-3:2004 (NA:2012) 5.3.3 ir 5.3.6 p.

Sniego maišai apskaičiuojami pagal EN 1991-1-3:2003, IDT 5.3.6 (5.6), (5.7) ir (5.8)

$$\mu_i = 0,8$$

$$\mu_2 = \mu_s + \mu_w, \text{ kur:}$$

μ_s – sniego apkrovos formos koeficientas, atsižvelgiant į sniego slydimą nuo aukštesniojo stogo:

kai $\alpha \leq 15^\circ$, tai $\mu_s = 0$,

kai $\alpha > 15^\circ$, μ_s apskaičiuojamas, atsižvelgiant į papildomą apkrovą, kuri imama lygi 50 % didžiausios visuminės ant gretimą šlaito aukštesniojo stogo sniego apkrovos, nustatytos pagal 5.3.3;

μ_w – sniego apkrovos koeficientas, kuriuo atsižvelgiama į vėją:

$$\mu_w = (b_1 + b_2)/2h \leq \gamma \cdot h/s_k$$

čia:

γ – sniego svorinis tankis, kurį šiam skaičiavimui galima imti lygų $1,2 \text{ kN/m}^3$

DOKUMENTO ŽYMUO	LAPAS	LAPŲ	LAIDA
296043-01-TP-SK.IS	5	10	0

2.6. Vėjo apkrova

Vėjo apkrova sugeneruojama skaičiavimo programoje automatiškai pagal LST EN 1991-1-4:2005 (NA:2012):

Vėjo apkrovos rajonas II, vėjo greičio pagrindinė atskaitinė reikšmė
 $v_{ref,0}=v_{b,0}=32,0\text{m/s}$.

Pagrindinis vėjo greitis: $v_b = c_{dir} \cdot c_{season} \cdot v_{b,0} = 1,0 \cdot 1,0 \cdot 32,0 = 32,0\text{m/s}$.

Vidutinis vėjo greitis (vietovės kategorija III) priklauso nuo konkretaus statinio aukščio:

$$v_m(z) = c_r(z) \cdot c_o(z) \cdot v_b = k_r \cdot \ln(z/z_0) \cdot c_o(z) \cdot v_b = 0,19 \cdot (z_0/z_{0,II})^{0,07} \cdot \ln(z/z_0) \cdot c_o(z) \cdot v_b$$

Viršūninis vėjo greičio slėgis:

$$q_p(z) = 1 + 7 \cdot \mu_v(z)] \cdot 1/2 \cdot \rho \cdot v_m^2(z) = [1 + 7 \cdot k_I / (c_o(z) \cdot \ln(z/z_0))] \cdot 1/2 \cdot \rho \cdot v_m^2(z)$$

DOKUMENTO ŽYMUO	LAPAS	LAPŲ	LAIDA
296043-01-TP-SK.IS	6	10	0



Project: Bangų g. 6A, Klaipėda

Subject: Ligoninė

Designer:

Date:

Eurocode 1

Wind load on building side walls (external and internal pressure coefficients)

Description:

Calculation of wind load action effects on vertical side walls of building. The net effect of external and internal wind pressure for zones A, B, C, D, E on the wall surface are calculated from the corresponding pressure coefficients

According to:

EN 1991-1-4:2005+A1:2010 Section 7.2.2

Applicable for:

Vertical walls of rectangular plan buildings, flat or inclined roof, and height h less than five times the width b perpendicular to the wind direction, consisting of one skin

Supported

National

Annexes:

A) Calculation of pressure coefficients: Apart from countries that adopt CEN recommended values for section 7.2.2 of EN1991-1-4, the following National Annexes are supported: Croatia. B) Peak velocity pressure: The value can be specified manually. Otherwise automatic calculation of peak velocity pressure is supported for countries that adopt the CEN recommended values for the related NDPs, and also for the following National Annexes: Finland, Portugal. The National Annexes of Germany, Norway, Spain, Sweden, Switzerland are NOT supported.

Input

Terrain category	= 0	▼
Basic wind velocity	$V_b = 32$	m/s
Horizontal dimension of rectangular plan parallel to the wind direction	$d = 13$	m
Horizontal dimension of rectangular plan perpendicular to the wind direction (crosswind dimension)	$b = 20$	m
Height of building from ground up to roof level	$h = 8.2$	m
Size of loaded area that produces the wind action for the examined verification	= $>10\text{m}^2$ (Cpe,10)	▼

Orography factor at reference height z_e

$$c_0(z_e) = 1$$

DOKUMENTO ŽYMUO	LAPAS	LAPŲ	LAIDA
296043-01-TP-SK.IS	7	10	0

Building with a dominant face in terms of openings

= No

Minimum value of internal pressure coefficient

$$C_{pi,min} = -0.3$$

Maximum value of internal pressure coefficient

$$C_{pi,max} = 0.2$$

Nationally Defined Parameters

Air density

$$\rho = 1.25 \quad \text{kg/m}^3$$

Additional rules defined in the National Annex for the calculation of peak velocity pressure $q_p(z_e)$

= None

External pressure coefficients c_{pe}

= Default

Results

Net wind pressure on zone A

$$W_{net,A} = -2.574 \text{ kN/m}^2$$

Net wind pressure on zone B

$$W_{net,B} = -1.839 \text{ kN/m}^2$$

Net wind pressure on zone C

$$W_{net,C} = \text{N/A}$$

Net wind pressure on zone D

$$W_{net,D} = 1.932 \text{ kN/m}^2$$

Net wind pressure on zone D'

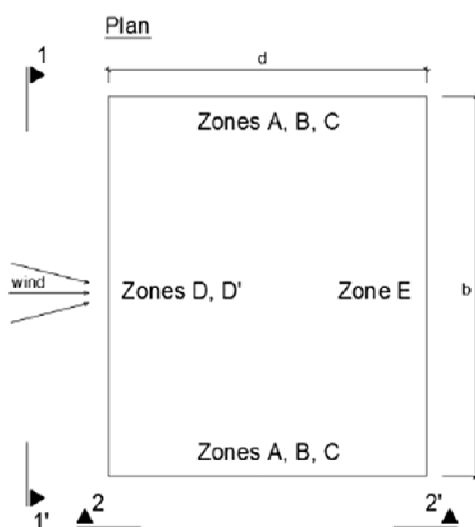
$$W_{net,D'} = \text{N/A}$$

Net wind pressure on zone E

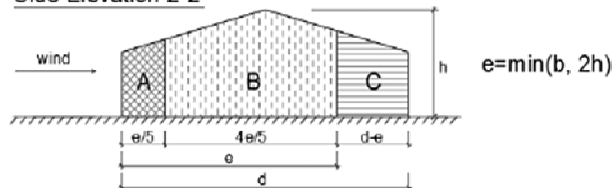
$$W_{net,E} = -1.106 \text{ kN/m}^2$$

Characteristic length e

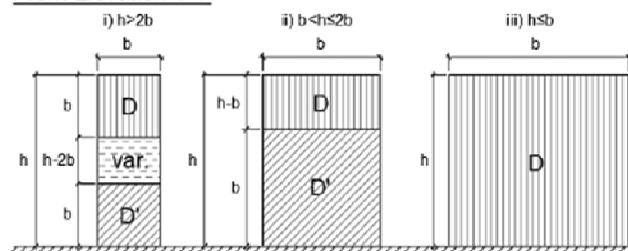
$$e = \min(b, 2h) = 16.400 \text{ m}$$



Side Elevation 2-2'



Front Elevation 1-1'



Pressure zones for side walls of building (see also EN1991-1-4 Figures 7.4 and 7.5)

DOKUMENTO ŽYMUO	LAPAS	LAPŲ	LAIDA
296043-01-TP-SK.IS	8	10	0

3. Perdangos plokštės storio parinkimas

Rekomenduojamo priemonės ugniai atsparumui užtikrinti:

Esant nepakankamam atsparumui ugniai (pagal GS dalies užduotį), konstrukcijos turi būti aptaisomos kalcio silikato plokštėmis arba priimami kiti sprendiniai, atitinkamai TP projekte nurodytiems sprendiniams.

Kiaurymėtos plokštės parenkamos pagal skaičiuotinę apkrovą ant perdangos plokštės ir maksimalų plokštės ilgį (ugniaatsparumas REI 60):

Savasis svoris ant perdangos plokštės (2,66 kPa pačios plokštės svoris):

$$q_{SKS,GD} = 4,66 - 2,66 = 2,0 \text{ kN/m}^2$$

Apkrova ant perdangos be plokštės nuosavo svorio:

Apkrovos		koef.	kN/m ²
Nuolatinės apkrovos $q_{SKS,GD}$	2,0	1,35	2,7
Kintamos apkrovos	3,0	1,3	3,9
Viso:			6,6

Savasis svoris ant perdangos plokštės (2,66 kPa pačios plokštės svoris):

$$q_{SKS,GD} = 5,86 - 2,66 = 3,2 \text{ kN/m}^2$$

Apkrova ant perdangos be plokštės nuosavo svorio:

Apkrovos		koef.	kN/m ²
Nuolatinės apkrovos $q_{SKS,GD}$	3,2	1,35	4,32
Kintamos apkrovos	1,2 + 1,0	1,3	2,86
Viso:			7,18

DOKUMENTO ŽYMUO	LAPAS	LAPŲ	LAIDA
296043-01-TP-SK.IS	9	10	0

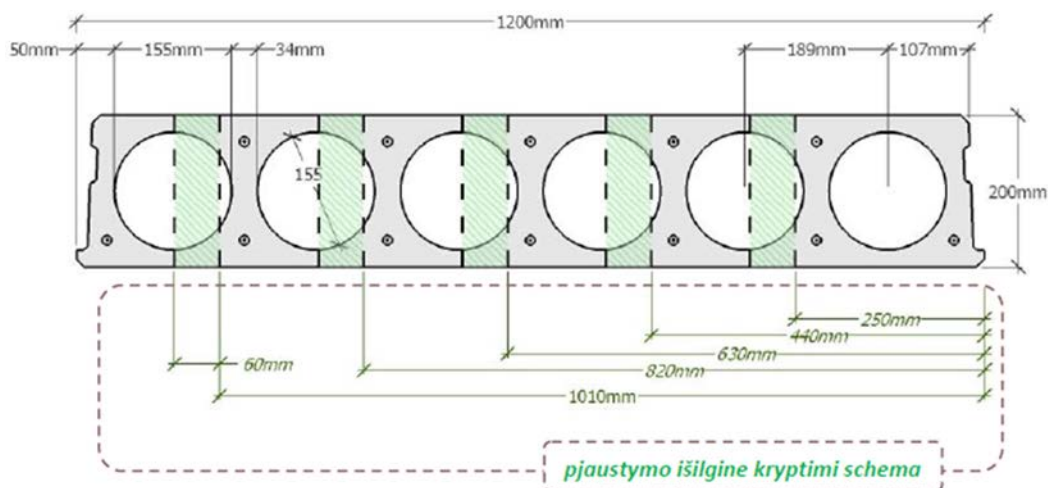
Kiaurymėtos plokštės parenkamos pagal skaičiuotinę apkrovą ant perdangos plokštės ir maksimalų plokštės ilgį (ugniaatsparumas REI 60):

Nepertraukiamo formavimo kiaurymėtoji plokštė, kurios aukštis $h = 200$ mm, laikomoji geba:

Skaičiuotinė apkrova be plokštės nuosavo svorio, kPa	3	4	5	6	7	8	9	10	11	12	13	14	15	16	17	18	19	20
REI60 Maksimalus skaičiuotinis	9,31	8,77	8,32	7,95	7,63	7,35	7,11	6,89	6,70	6,52	6,36	6,09	5,75	5,45	5,17	4,93	4,70	4,49
REI90 plokštės ilgis, m	9,02	8,50	8,08	7,72	7,41	7,15	6,92	6,71	6,52	6,36	6,20	6,06	5,74	5,44	5,16	4,92	4,69	4,49

Techninės charakteristikos:

Plotis	1200 mm
Aukštis	200 mm
Masė	251 kg/m ²
Masė su užpildytomis siūlėmis	266 kg/m ²
Tiesinio metro siūlės užpildymui reikalingas betono kiekis	0.0069 m ³



Pagal lentelę maksimalus perdangos plokštės ilgis gali būti 7,41 m.

Savasis svoris ant perdangos plokštės (2,66 kPa pačios plokštės svoris).

DOKUMENTO ŽYMUO	LAPAS	LAPŲ	LAIDA
296043-01-TP-SK.IS	10	10	0

PRIEDAS 1. POLIŲ SKAIČIAVIMAS

1. Apkrovos į pamatą skaičiavimas

Nuolatinės apkrovos:

Apkrovos		koef.	kN/m ²
Stogo konstrukcija	3,2 x 1,3 m = 4,16	1,35	5,62
Deginio plokštė	2,66 x 1,3 m = 3,46	1,35	4,67
Grindų konstrukcij	2,0 x 1,3 m = 2,6	1,35	3,51
Perdangos plokštė	2,66 x 1,3 m = 3,46	1,35	4,67
Plytų mūras	1,9x0,38x8,18 = 62,32	1,35	84,13
Sienų apšiltinimas	1,23	1,35	1,66
Rostverkas	5,32	1,35	7,18
Viso:			111,44

Kintamos apkrovos:

Apkrovos		koef.	kN/m ²
Laikina perdangos apkrova	3,0 x 1,3 m = 3,9	1,3	5,07
Laikina stogo apkrova	1,0 x 1,3 m = 1,3	1,3	1,69
Sniego apkrova	1,2 x 1,3 m = 1,56	1,3	2,03
Viso:			8,79

Pilna apkrova: $111,4 + 8,79 = 120,2$ kN /m

Analysis of CPT pile

Input data

Settings

Standard - EN 1997 - DA1

Pile CPT

Verification methodology : EN 1997-2

Analysis type : EN 1997-2

Partial factors for resistances (R)			
Partial factor on base resistance :	$\gamma_b =$	1,00	[-]
Partial factor on shaft resistance :	$\gamma_s =$	1,00	[-]

Reduction coefficients			
Reduction coeff. of load settlement curve :	$k =$	1,00	[-]

Tests

No.	Test name	Depth of 1. point d_1 [m]	Overall depth d_{tot} [m]
1	1	0,00	6,00

Test : 1

Table (CPT)

No.	Depth d [m]	Cone resistance q_c [MPa]	Local friction f_s [kPa]	Pore pressure u_2 [kPa]
1	0,00	0,00	0,00	0,00
2	0,50	23,90	667,00	0,00
3	0,70	5,00	250,00	0,00
4	0,80	20,00	100,00	0,00
5	1,00	2,00	50,00	0,00
6	1,50	7,00	100,00	0,00
7	2,00	3,00	40,00	5,00
8	2,30	7,00	60,00	8,00
9	2,50	5,00	230,00	10,00
10	3,00	2,50	50,00	15,00
11	4,00	2,50	58,00	25,00
12	5,00	2,30	58,00	35,00
13	6,00	2,30	58,00	45,00

Classification

Sourced CPT : 1






Classification type : Robertson 2010

Penetrometer net area ratio : 0,75

Classified soils

No.	Soil name
1	Silt mixtures - clayey silt to silty clay
2	Sand mixtures - silty sand to sandy silt
3	Sands - clean sand to silty sand
4	Very stiff sand to clayey sand
5	Very stiff fine grained

Basic soil parameters

No.	Name	Pattern	φ_{ef} [°]	γ [kN/m ³]	γ_{su} [kN/m ³]
1	Silt mixtures - clayey silt to silty clay		23,00	18,05	8,05
2	Sand mixtures - silty sand to sandy silt		22,00	17,94	7,94
3	Sands - clean sand to silty sand		30,00	18,40	8,40
4	Very stiff sand to clayey sand		30,00	20,71	10,71
5	Very stiff fine grained		25,00	19,89	9,89

Soil parameters

Silt mixtures - clayey silt to silty clay

Unit weight : $\gamma = 18,05 \text{ kN/m}^3$
 Angle of internal friction : $\varphi_{ef} = 23,00^\circ$
 Saturated unit weight : $\gamma_{sat} = 18,05 \text{ kN/m}^3$
 Type of soil : clay

Sand mixtures - silty sand to sandy silt

Unit weight : $\gamma = 17,94 \text{ kN/m}^3$
 Angle of internal friction : $\varphi_{ef} = 22,00^\circ$
 Saturated unit weight : $\gamma_{sat} = 17,94 \text{ kN/m}^3$
 Type of soil : silt

Sands - clean sand to silty sand

Unit weight : $\gamma = 18,40 \text{ kN/m}^3$
 Angle of internal friction : $\varphi_{ef} = 30,00^\circ$
 Saturated unit weight : $\gamma_{sat} = 18,40 \text{ kN/m}^3$
 Type of soil : sand, gravel
 Magnitude OCR : $OCR \leq 2$
 Type of grains : sand finer than 600 nm

Very stiff sand to clayey sand

Unit weight : $\gamma = 20,71 \text{ kN/m}^3$
 Angle of internal friction : $\varphi_{ef} = 30,00^\circ$
 Saturated unit weight : $\gamma_{sat} = 20,71 \text{ kN/m}^3$
 Type of soil : sand, gravel
 Magnitude OCR : $OCR \leq 2$
 Type of grains : sand finer than 600 nm

Very stiff fine grained

Unit weight : $\gamma = 19,89 \text{ kN/m}^3$
 Angle of internal friction : $\varphi_{ef} = 25,00^\circ$
 Saturated unit weight : $\gamma_{sat} = 19,89 \text{ kN/m}^3$
 Type of soil : clay

Construction

Type of construction : single pile

Design load $F_{S_d} = 218,50 \text{ kN}$

Service load $F_s = 156,00 \text{ kN}$

Geometry

Type of pile : driven precast
 Pile material : concrete

Pile length in soil = 3,00 m
 Pile head offset above terrain = 0,00 m
 Depth of finished grade = 0,36 m

Pile cross-section - circular
 Pile diameter $d = 0,30 \text{ m}$







GWT

Ground water table GWT = 1,50 m

Global settings

Analysis based on tests : CPT
 The analysis does not consider the influence of negative skin friction.
 Partial factor on model uncertainty $\gamma_{cal} = 1,00$

Geological profile and assigned soils

No.	Thickness of layer t [m]	Depth z [m]	Assigned soil	Pattern
1	1,00	0,00 .. 1,00	Very stiff sand to clayey sand	
2	0,50	1,00 .. 1,50	Sand mixtures - silty sand to sandy silt	
3	1,00	1,50 .. 2,50	Sands - clean sand to silty sand	
4	0,50	2,50 .. 3,00	Very stiff fine grained	
5	3,00	3,00 .. 6,00	Sand mixtures - silty sand to sandy silt	
6	-	6,00 .. ∞	Silt mixtures - clayey silt to silty clay	

Bearing capacity calculation - EN 1997-2

Calculation of vertical bearing capacity - intermediate results of tests

Intermediate results CPT - 1

Total resistance	$R_{c,i}$	=	364,43 kN
Skin bearing capacity	$R_{s,i}$	=	220,97 kN
Base bearing capacity	$R_{b,i}$	=	143,46 kN
Medium magnitude of penetration resistance	$q_{cl,mean}$	=	2,11 MPa
Medium magnitude of penetration resistance	$q_{cll,mean}$	=	2,07 MPa
Medium magnitude of penetration resistance	$q_{cII,mean}$	=	1,97 MPa
Maximum stress at pile base	$p_{max,base}$	=	2029,60 kPa
Reduced stress at pile base	$p_{max,base,red}$	=	2029,60 kPa

Calculation of vertical bearing capacity - intermediate results skin

Intermediate results CPT - 1

No.	Depth [m]	q_{cz} [MPa]	Coeff. [-]	Skin frict. [kPa]
1	0,36	12,00	0,0100	120,00
2	0,59	15,00	0,0100	150,00
3	0,77	15,00	0,0100	150,00
4	0,86	15,00	0,0100	150,00
5	0,96	5,60	0,0100	56,00
6	1,00	2,00	0,0250	50,00
7	1,50	7,00	0,0100	70,00
8	1,86	4,12	0,0100	41,20
9	2,30	7,00	0,0100	70,00
10	2,50	5,00	0,0300	150,00
11	2,91	2,95	0,0200	59,00
12	3,00	2,50	0,0250	62,50
13	3,36	2,50	0,0250	62,50

Calculation of vertical pile bearing capacity - intermediate results

Pile diameter	$d_{eq} = 0,30$ m
Pile diameter at base	$d_{s,eq} = 0,30$ m
Pile area at base	$A_b = 0,07$ m ²
Coeff. of reduc. of pile base bear. capacity	$\alpha_p = 1,00$
Coeff. of influence of pile shape	$s = 1,00$
Coeff. of influence of pile widened base	$\beta = 1,00$

Calculation of vertical bearing capacity - results

Analysis carried out for test: 1

Minimum resistance of pile in compression	$R_{c,min} = 364,43$ kN
Coefficient	$\xi_4 = 1,40$
Mean resistance of pile in compression	$R_{c,mean} = 364,43$ kN
Coefficient	$\xi_3 = 1,40$
Characteristic pile bearing capacity	$R_c = 260,31$ kN
Design pile bearing capacity	$R_{cd} = 260,31$ kN
Design load	$F_{s,d} = 218,50$ kN

$$R_{cd} = 260,31 \text{ kN} > F_{s,d} = 218,50 \text{ kN}$$

Verification of pile for bearing capacity is **SATISFACTORY**

Settlement calculation - EN 1997-2

Settlement calculation:

Service load	$F_s = 156,00$ kN
Skin bearing capacity	$R_s = 112,23$ kN
Bearing capacity at base	$R_b = 43,77$ kN
Pile base settlement	$w_{base} = 3,3$ mm
Elastic deformation of pile	$w_{el,d} = 0,2$ mm
Overall settlement	$w_{1,d} = 3,5$ mm

Pile settlement calculation - results

For loading $F_s = 156,00$ kN the pile settlement is = 3,5 mm

PRIEDAS 2. ESAMO PAMATO SKAIČIAVIMAS

1. Apkrovos į pamatą skaičiavimas

Nuolatinės apkrovos:

Apkrovos		koef.	kN/m ²
Stogo konstrukcija	$3,2 \times 1,3 \text{ m} = 4,16$	1,35	5,62
Deginio plokštė	$2,66 \times 1,3 \text{ m} = 3,46$	1,35	4,67
Grindų konstrukcij	$2,0 \times 1,3 \text{ m} = 2,6$	1,35	3,51
Perdangos plokštė	$2,66 \times 1,3 \text{ m} = 3,46$	1,35	4,67
Plytų mūras	$1,9 \times 1 \times 0,51 \times 8,2 = 79,45$	1,35	107,8
Viso:			125,73

Kintamos apkrovos:

Apkrovos		koef.	kN/m ²
Laikina perdangos apkrova	$3,0 \times 1,3 \text{ m} = 3,9$	1,3	5,07
Laikina stogo apkrova	$1,0 \times 1,3 \text{ m} = 1,3$	1,3	1,69
Sniego apkrova	$1,2 \times 1,3 \text{ m} = 1,56$	1,3	2,03
Viso:			8,79

Pilna apkrova: $125,73 + 8,79 = 134,53 \text{ kN/m}$

2. Pamatų skaičiavimas, kai pado plotis 1,2 m ir gylis 1,2 m.

Spread footing verification

Input data

Settings

Standard - EN 1997 - DA1

Materials and standards

Concrete structures : EN 1992-1-1 (EC2)

Coefficients EN 1992-1-1 : standard

Settlement

Analysis method : Analysis using oedometric modulus

Restriction of influence zone : by percentage of Sigma,Or

Coeff. of restriction of influence zone : 10,0 [%]

Spread Footing

Analysis for undrained conditions : EC 7-1 (EN 1997-1:2003)

Analysis of uplift : Standard

Allowable eccentricity : 0,333






Verification methodology : according to EN 1997

Design approach : 1 - reduction of actions and soil parameters

Partial factors on actions (A)					
Permanent design situation					
		Combination 1		Combination 2	
		Unfavourable	Favourable	Unfavourable	Favourable
Permanent actions :	$\gamma_G =$	1,35 [-]	1,00 [-]	1,00 [-]	1,00 [-]

Partial factors for soil parameters (M)					
Permanent design situation					
		Combination 1		Combination 2	
Partial factor on internal friction :	$\gamma_\phi =$	1,00 [-]		1,25 [-]	
Partial factor on effective cohesion :	$\gamma_c =$	1,00 [-]		1,25 [-]	
Partial factor on undrained shear strength :	$\gamma_{cu} =$	1,00 [-]		1,40 [-]	
Partial factor on unconfined strength :	$\gamma_v =$	1,00 [-]		1,40 [-]	

Basic soil parameters

No.	Name	Pattern	Φ_{ef} [°]	c_u [kPa]	γ [kN/m ³]	γ_{su} [kN/m ³]	δ [°]
1	Mg			10,00	20,00	12,00	
2	saCIL			42,31	21,00	12,00	
3	saCIL-SiL			109,66	22,00	13,00	
4	saSiL			179,27	19,00	10,00	
5	saCIL-SiL 2			109,66	22,00	13,00	

All soils are considered as cohesionless for at rest pressure analysis.

Soil parameters

Mg

Unit weight : $\gamma = 20,00 \text{ kN/m}^3$
 Cohesion of soil : $c_u = 10,00 \text{ kPa}$
 Poisson's ratio : $\nu = 0,40$
 Oedometric modulus : $E_{oed} = 5,00 \text{ MPa}$
 Saturated unit weight : $\gamma_{sat} = 22,00 \text{ kN/m}^3$

saCIL

Unit weight : $\gamma = 21,00 \text{ kN/m}^3$
 Cohesion of soil : $c_u = 42,31 \text{ kPa}$
 Poisson's ratio : $\nu = 0,45$
 Oedometric modulus : $E_{oed} = 1,00 \text{ MPa}$
 Saturated unit weight : $\gamma_{sat} = 22,00 \text{ kN/m}^3$

saCIL-SiL

Unit weight : $\gamma = 22,00 \text{ kN/m}^3$
 Cohesion of soil : $c_u = 109,66 \text{ kPa}$
 Poisson's ratio : $\nu = 0,40$
 Oedometric modulus : $E_{oed} = 25,36 \text{ MPa}$
 Saturated unit weight : $\gamma_{sat} = 23,00 \text{ kN/m}^3$

saSiL

Unit weight : $\gamma = 19,00 \text{ kN/m}^3$
 Cohesion of soil : $c_u = 179,27 \text{ kPa}$
 Poisson's ratio : $\nu = 0,25$
 Oedometric modulus : $E_{oed} = 34,02 \text{ MPa}$

Saturated unit weight : $\gamma_{\text{sat}} = 20,00 \text{ kN/m}^3$

saCIL-SiL 2

Unit weight : $\gamma = 22,00 \text{ kN/m}^3$

Cohesion of soil : $c_u = 109,66 \text{ kPa}$

Poisson's ratio : $\nu = 0,30$

Oedometric modulus : $E_{\text{oed}} = 24,50 \text{ MPa}$

Saturated unit weight : $\gamma_{\text{sat}} = 23,00 \text{ kN/m}^3$

Foundation

Foundation type: strip footing

Depth from original ground surface $h_z = 1,20 \text{ m}$

Depth of footing bottom $d = 1,20 \text{ m}$

Foundation thickness $t = 0,30 \text{ m}$

Incl. of finished grade $s_1 = 0,00^\circ$

Incl. of footing bottom $s_2 = 0,00^\circ$

Overburden

Type: input unit weight

Unit weight of soil above foundation = $20,00 \text{ kN/m}^3$

Geometry of structure

Foundation type: strip footing

Overall strip footing length = $13,00 \text{ m}$

Strip footing width (x) = $1,20 \text{ m}$

Column width in the direction of x = $0,50 \text{ m}$

Inserted loading is considered per unit length of continuous footing span.

Volume of strip footing = $0,36 \text{ m}^3/\text{m}$

Volume of excavation = $1,44 \text{ m}^3/\text{m}$

Volume of fill = $0,63 \text{ m}^3/\text{m}$

Material of structure

Unit weight $\gamma = 23,00 \text{ kN/m}^3$

Analysis of concrete structures carried out according to the standard EN 1992-1-1 (EC2).

Concrete : C 30/37

Cylinder compressive strength $f_{\text{ck}} = 30,00 \text{ MPa}$







Tensile strength $f_{\text{ctm}} = 2,90 \text{ MPa}$

Elasticity modulus $E_{\text{cm}} = 33000,00 \text{ MPa}$

Longitudinal steel : B500

Yield strength $f_{\text{yk}} = 500,00 \text{ MPa}$

Transverse steel: B500Yield strength $f_{yk} = 500,00$ MPa**Geological profile and assigned soils**

No.	Thickness of layer t [m]	Depth z [m]	Assigned soil	Pattern
1	1,80	0,00 .. 1,80	Mg	
2	0,60	1,80 .. 2,40	saCIL	
3	0,90	2,40 .. 3,30	saCIL-SiL	
4	1,00	3,30 .. 4,30	saSiL	
5	1,70	4,30 .. 6,00	saCIL-SiL 2	
6	-	6,00 .. ∞	saCIL-SiL 2	

Load

No.	Load		Name	Type	N [kN/m]	M_y [kNm/m]	H_x [kN/m]
	new	change					
1	Yes		Load No. 1	Design	134,50	0,00	0,00
2	Yes		Load No. 1 - service	Service	96,07	0,00	0,00

Ground water table

The ground water table is at a depth of 1,50 m from the original terrain.

Global settings

Type of analysis : analysis for undrained conditions

Settings of the stage of construction

Design situation : permanent

Verification No. 1**Load case verification**

Name	Self w. in favor	e_x [m]	e_y [m]	σ [kPa]	R_d [kPa]	Utilization [%]	Is satisfactory
Load No. 1	Yes	0,00	0,00	129,48	139,44	92,86	Yes
Load No. 1	No	0,00	0,00	135,57	139,44	97,23	Yes
Load No. 1 - service	Yes	0,00	0,00	97,46	106,46	91,55	Yes
Load No. 1 - service	No	0,00	0,00	97,46	106,46	91,55	Yes

Analysis carried out with automatic selection of the most unfavourable load cases.

Computed self weight of strip foundation $G = 11,18 \text{ kN/m}$

Computed weight of overburden $Z = 17,01 \text{ kN/m}$

Vertical bearing capacity check

Shape of contact stress : rectangle

Most unfavorable load case No. 1. (Load No. 1)

Parameters of slip surface below foundation:

Depth of slip surface $z_{sp} = 0,85 \text{ m}$

Length of slip surface $l_{sp} = 1,80 \text{ m}$

Design bearing capacity of found.soil $R_d = 139,44 \text{ kPa}$

Extreme contact stress $\sigma = 135,57 \text{ kPa}$

Bearing capacity in the vertical direction is SATISFACTORY

Verification of load eccentricity

Max. eccentricity in direction of base length $e_x = 0,000 < 0,333$

Max. eccentricity in direction of base width $e_y = 0,000 < 0,333$

Max. overall eccentricity $e_t = 0,000 < 0,333$

Eccentricity of load is SATISFACTORY

Horizontal bearing capacity check

Most unfavorable load case No. 1. (Load No. 1)

Earth resistance: at rest

Design magnitude of earth resistance $S_{pd} = 4,20 \text{ kN}$

Horizontal bearing capacity $R_{dh} = 16,20 \text{ kN}$

Extreme horizontal force $H = 0,00 \text{ kN}$

Bearing capacity in the horizontal direction is SATISFACTORY

Bearing capacity of foundation is SATISFACTORY

Verification No. 1

Settlement and rotation of foundation - input data

Analysis carried out with automatic selection of the most unfavourable load cases.

Analysis carried out with accounting for coefficient κ_1 (influence of foundation depth).

Stress at the footing bottom considered from the finished grade.

Computed self weight of strip foundation $G = 8,28 \text{ kN/m}$

Computed weight of overburden $Z = 12,60 \text{ kN/m}$

Settlement of mid point of longitudinal edge = 15,4 mm
Settlement of mid point of transverse edge 1 = 23,1 mm
Settlement of mid point of transverse edge 2 = 23,1 mm

(1-max.compressed edge; 2-min.compressed edge)

Settlement and rotation of foundation - results

Foundation stiffness:

Computed weighted average modulus of deformation $E_{def} = 10,13$ MPa
Foundation in the longitudinal direction is rigid ($k=50,90$)
Foundation in the direction of width is rigid ($k=87,95$)

Verification of load eccentricity

Max. eccentricity in direction of base length $e_x = 0,000 < 0,333$
Max. eccentricity in direction of base width $e_y = 0,000 < 0,333$
Max. overall eccentricity $e_t = 0,000 < 0,333$

Eccentricity of load is SATISFACTORY

Overall settlement and rotation of foundation:

Foundation settlement = 25,8 mm
Depth of influence zone = 4,34 m

Rotation in direction of width = 0,000 (\tan^*1000); (0,0E+00 °)

Dimensioning No. 1

Analysis carried out with automatic selection of the most unfavourable load cases.

Verification of longitudinal reinforcement of foundation in the direction of x

5 prof. 14,0 mm, cover 40,0 mm
Cross-section width = 1,00 m
Cross-section depth = 0,30 m

Reinforcement ratio $\rho = 0,30 \% > 0,15 \% = \rho_{min}$
Position of neutral axis $x = 0,02 \text{ m} < 0,16 \text{ m} = x_{max}$
Ultimate moment $M_{Rd} = 81,87 \text{ kNm} > 7,51 \text{ kNm} = M_{Ed}$

Cross-section is SATISFACTORY.

Spread footing for punching shear failure check

Column normal force = 134,50 kN

Maximum resistance at the column perimeter

Force transferred into found. soil = 56,04 kN
Force transferred by shear strength of foundation = 78,46 kN
Considered column perimeter $u_0 = 2,00 \text{ m}$

Shear resistance at the column perimeter $V_{Ed,max} = 0,16 \text{ MPa}$
Resistance at the column perimeter $V_{Rd,max} = 4,22 \text{ MPa}$

Critical section without shear reinforcement

Force transferred into found. soil = 98,58 kN
Force transferred by shear strength of foundation = 35,92 kN
Distance of section from the column = 0,19 m
Section perimeter $u = 2,00 \text{ m}$
Shear stress at section $V_{Ed} = 0,07 \text{ MPa}$
Shear resistance of section without shear reinforcement $V_{Rd,c} = 1,33 \text{ MPa}$

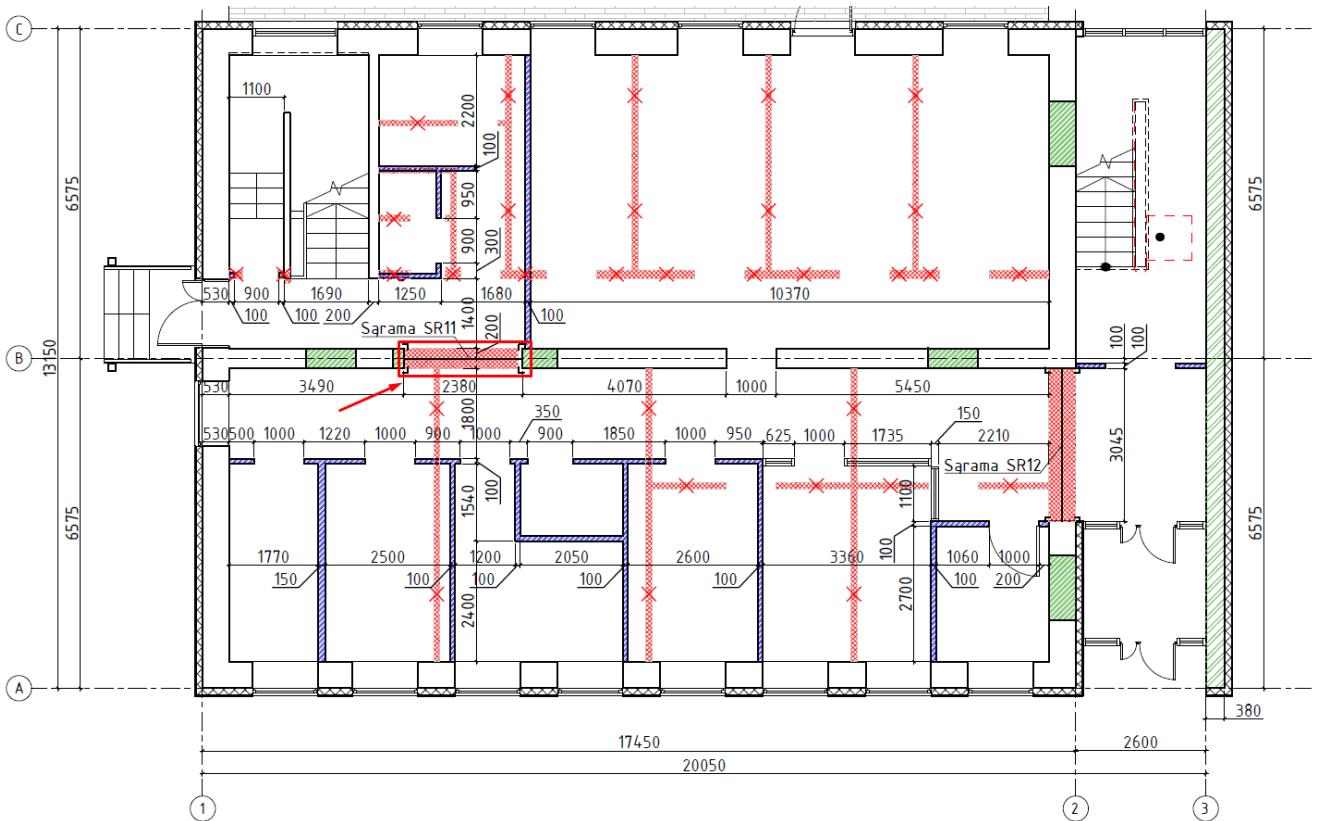
$V_{Ed} < V_{Rd,c} \Rightarrow$ Reinforcement is not required



Spread footing for punching shear is SATISFACTORY

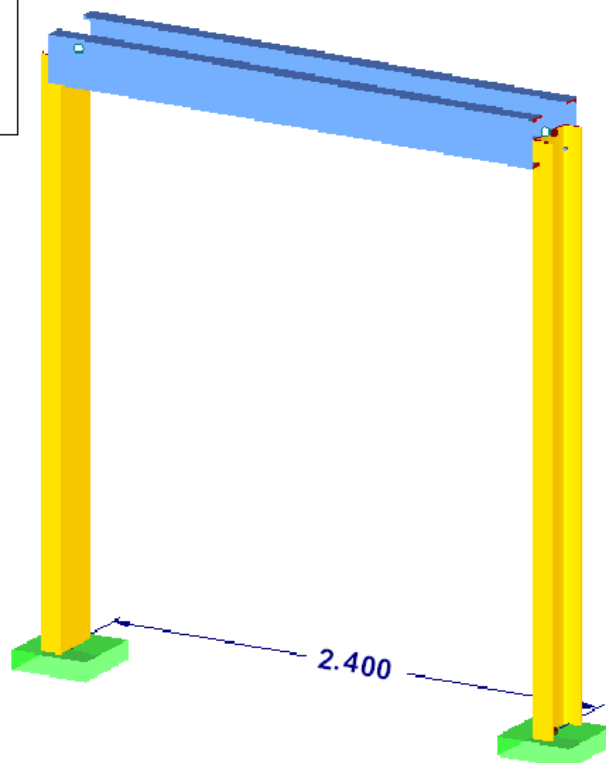
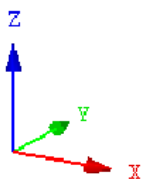
PRIEDAS 3. SĄRAMŲ SKAIČIAVIMAS

1. Apkrovų deriniai.

1. Sàrama SR11. Projekte numatytos sijos ilgis yra 2,400 m (žr. paveiksle žemiau), ašysė B / 1-2, alt. + 0,000



Cross-Sections	
	1: 2UV UPE 220-210/10 EN 10279; Steel S 2
	2: UPE 270 EN 10279; Steel S 275



Grindų konstrukcijos apkrova į perdangą kN/m:

4,66 kN/m²

Atremiamos plokštės pusė ilgio: $12,300/2 = 6,150$ m.

Vieno aukšto apkrova į saramą: $4,66 \cdot 6,15 = 28,66$ kN/m.

Mūrinės sienos apkrova į saramą kN/m:

Mūrinės sienos: $1900 \text{ kg/m}^3 \cdot 0,4 \text{ m} = 760 \text{ kg/m}^2 = 7,6$ kN.

Vieno aukšto apkrova į saramą: $7,6 \cdot 3,2 = 24,32$ kN /m.

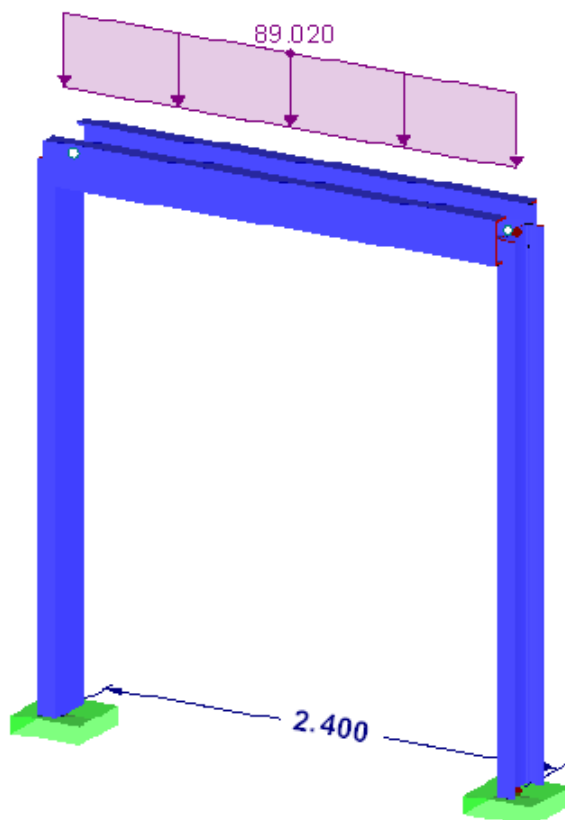
Stogo konstrukcijos apkrova:

5,86 kN/m²

Atremiamos stogo pusė ilgio: $12,300/2 = 6,150$ m.

Apkrova į saramą: $5,86 \text{ kN/m}^2 \cdot 6,15 \text{ m} = 36,04$ kN /m.

Pilna apkrova: $28,66 + 24,32 + 36,04 = 89,02$ kN /m.

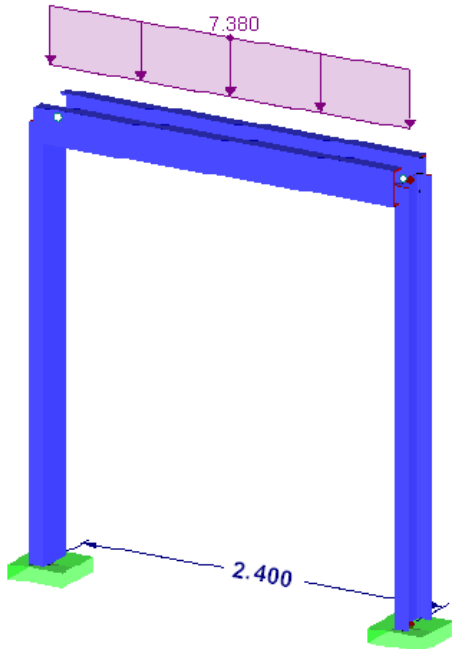


Sniego apkrova :

1,2 kN/m²

Atremiamos stogo pusė ilgio: $12,300/2 = 6,150$ m.

Apkrova į saramą: $1,2 \text{ kN/m}^2 \cdot 6,150 \text{ m} = \mathbf{7,38}$ kN/m.

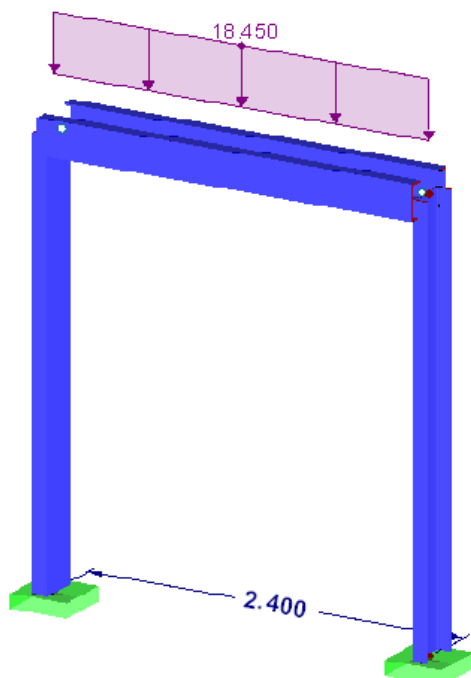


Charakteristinės naudojimo apkrovos:

3,0 kN/m²

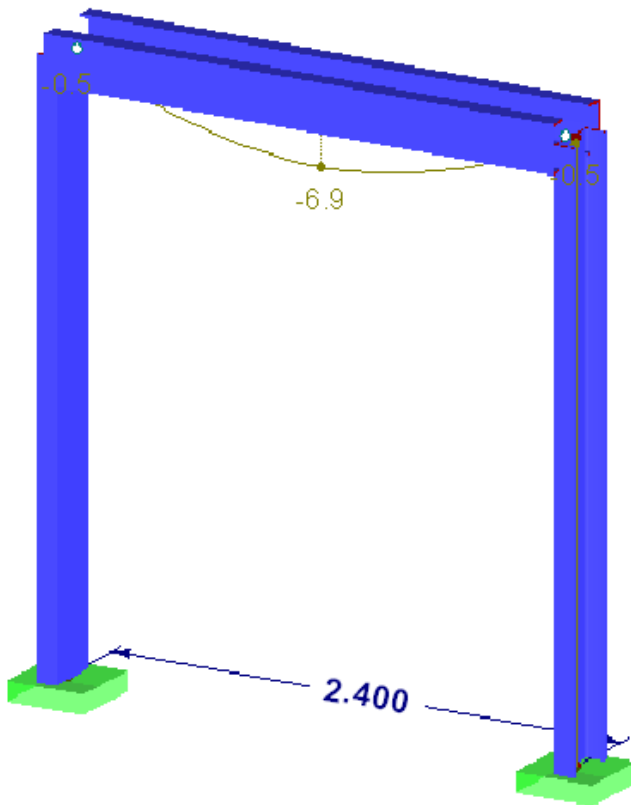
Atremiamos plokštės pusė ilgio: $12,300/2 = 6,150$ m.

Vieno aukšto apkrova į saramą: $3 \text{ kN/m}^2 \cdot 6,15 \text{ m} = \mathbf{18,45}$ kN/m

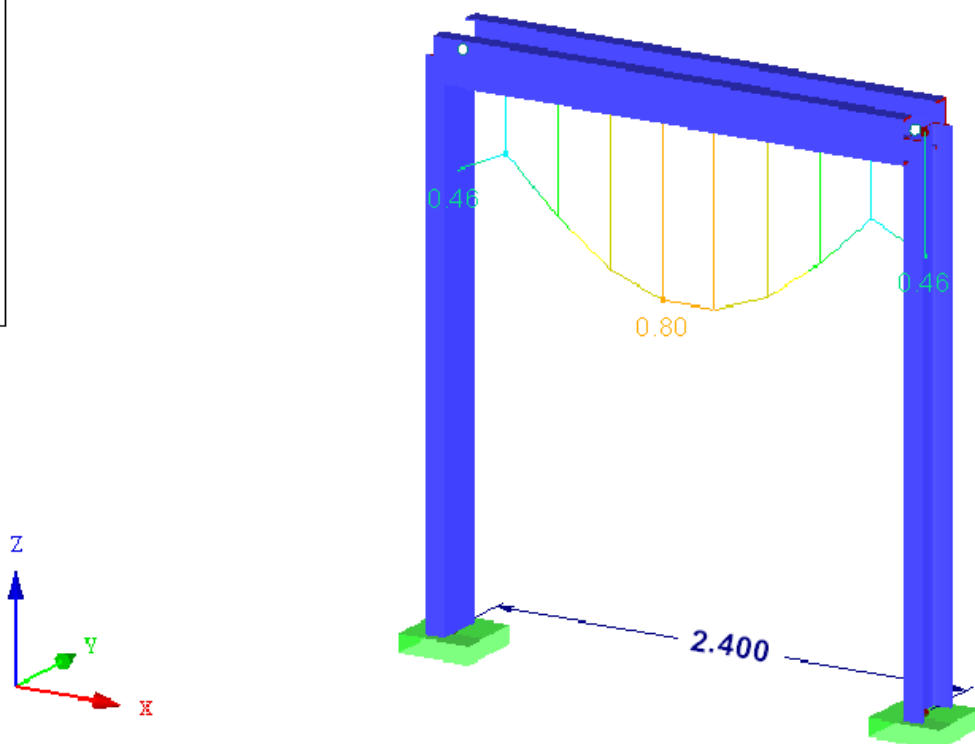
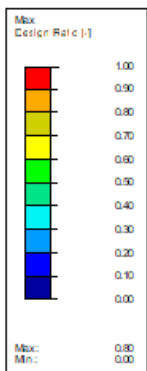


Skaičiavimų rezultatai:

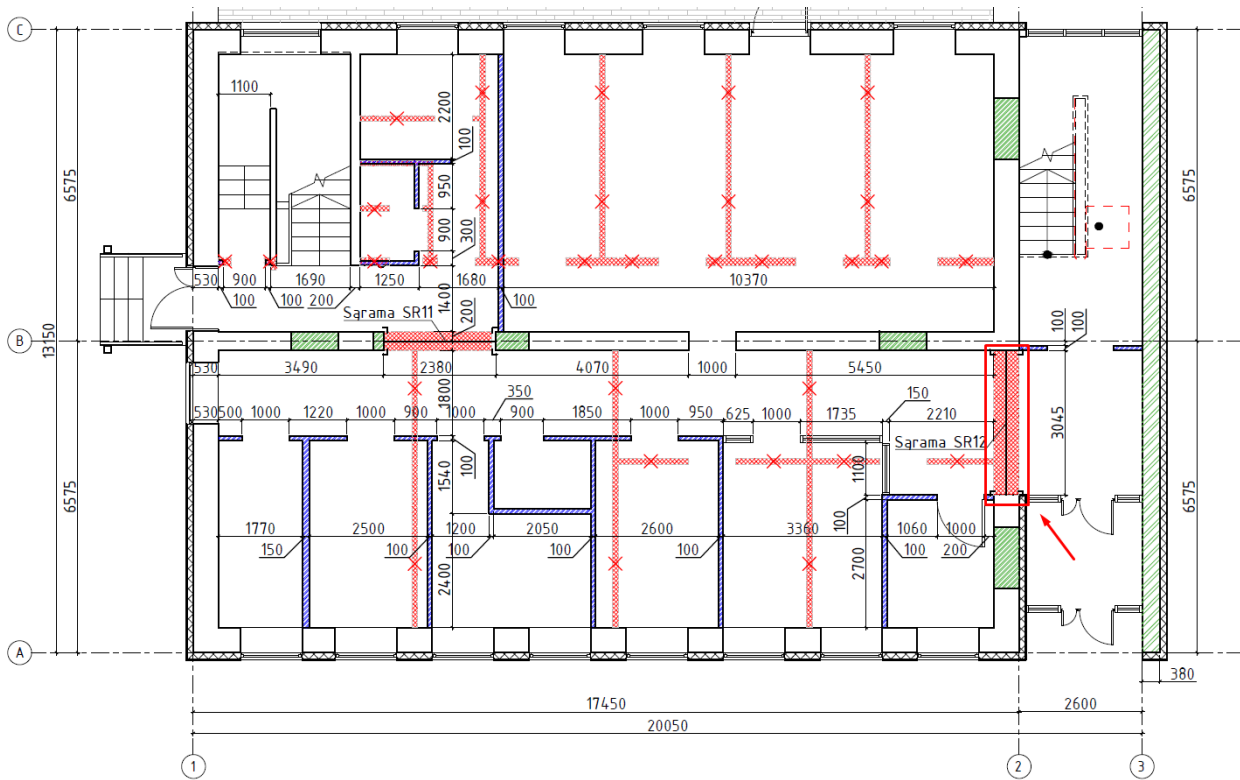
- Sąramos įlinkis



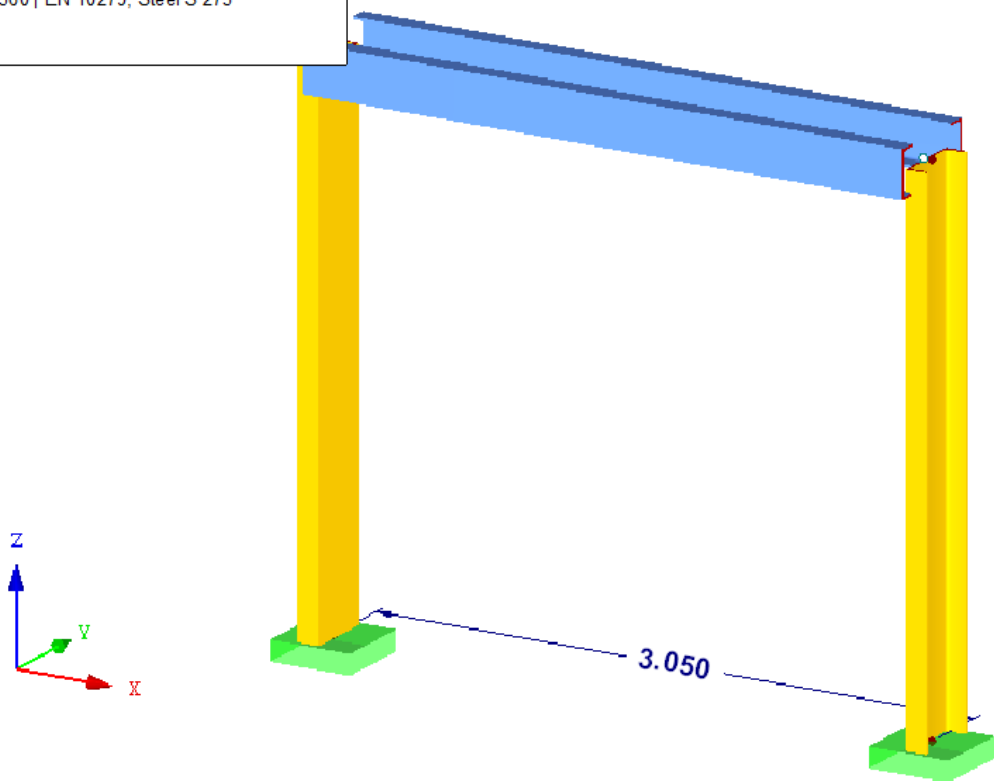
- Skerspjūvio išnaudojimas



2. Sàrama SR12. Projekte numatytos sijos ilgis yra 3,050 m (žr. paveiksle žemiau),
 ašysė 2 / A-B, alt. + 0,000



- Cross-Sections
- 1: 2UV UPE 240-340/10 | EN 10279; Steel S 2
 - 2: UPE 360 | EN 10279; Steel S 275



Grindų konstrukcijos apkrova į perdangą kN/m:

4,66 kN/m²

Atremiamos plokštės pusė ilgio: $2,600/2 = 1,300$ m.

Vieno aukšto apkrova į sėramą: $4,66 \cdot 1,3 = 6,06$ kN/m.

Mūrinės sienos apkrova į sėramą kN/m:

Mūrinės sienos: $1900 \text{ kg/m}^3 \cdot 0,51 \text{ m} = 970 \text{ kg/m}^2 = 9,7$ kN.

Vieno aukšto apkrova į sėramą: $9,7 \cdot 5,5 = 53,35$ kN /m.

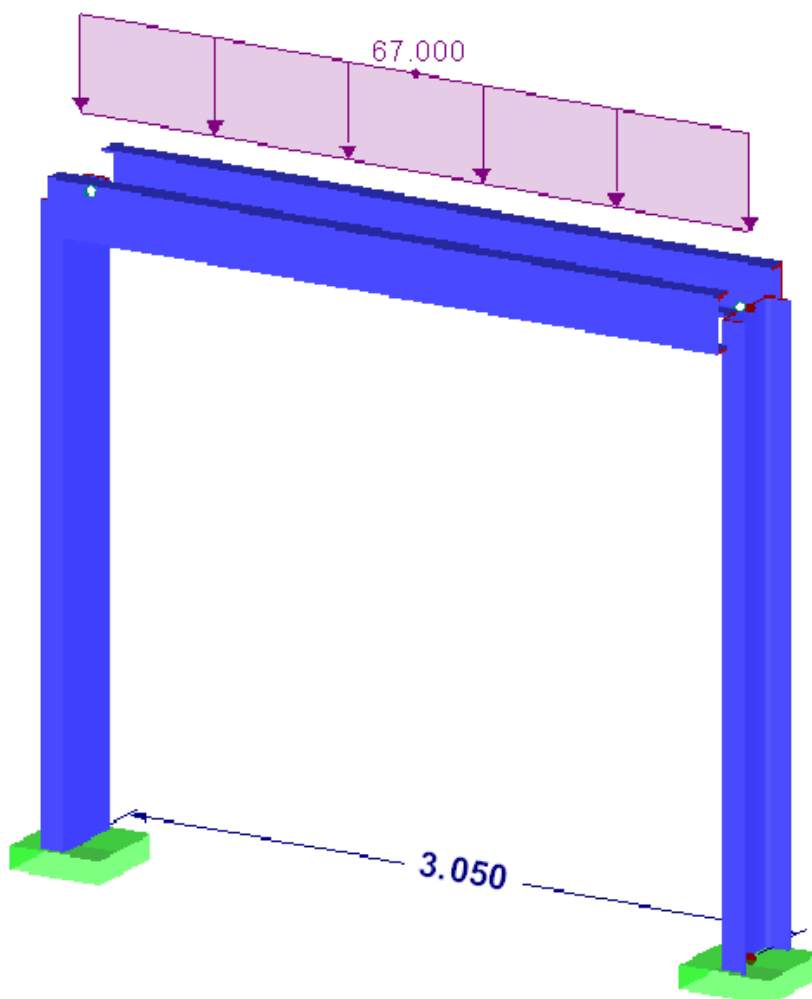
Stogo konstrukcijos apkrova:

5,86 kN/m²

Atremiamos stogo pusė ilgio: $2,600/2 = 1,300$ m.

Apkrova į sėramą: $5,86 \text{ kN/m}^2 \cdot 1,3 \text{ m} = 7,62$ kN /m.

Pilna apkrova: $6,06 + 53,35 + 7,62 = 67,00$ kN /m.

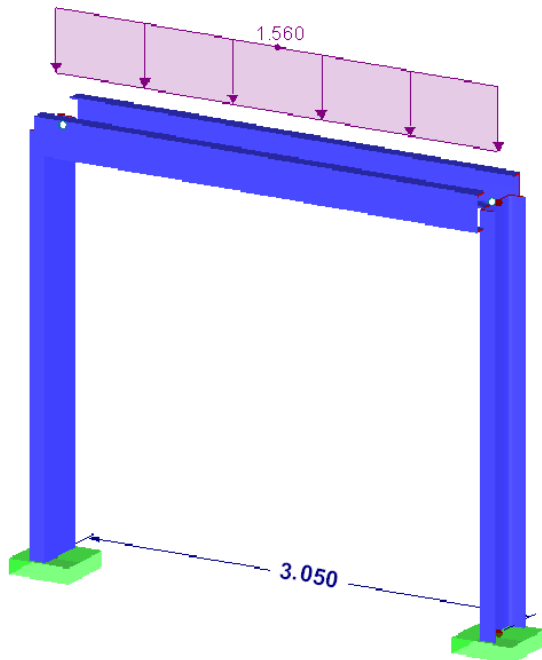


Sniego apkrova :

1,2 kN/m²

Atremiamos stogo pusė ilgio: $2,600/2 = 1,300$ m.

Apkrova į saramą: $1,2 \text{ kN/m}^2 \cdot 1,3 = \mathbf{1,56}$ kN/m.

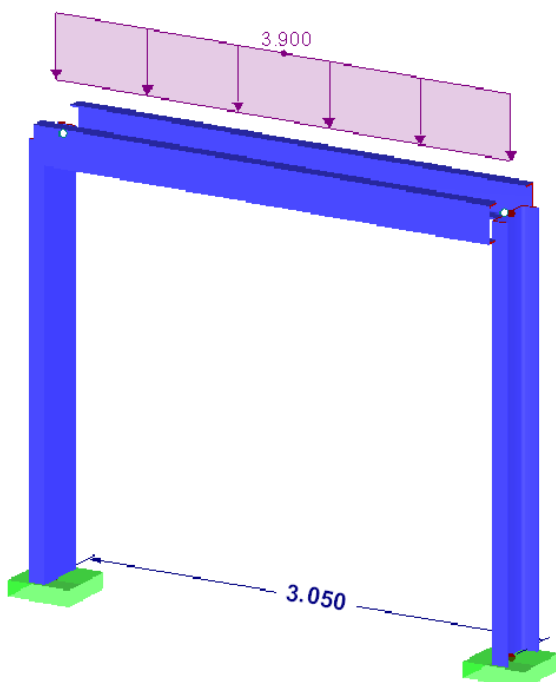


Charakteristinės naudojimo apkrovos:

3,0 kN/m²

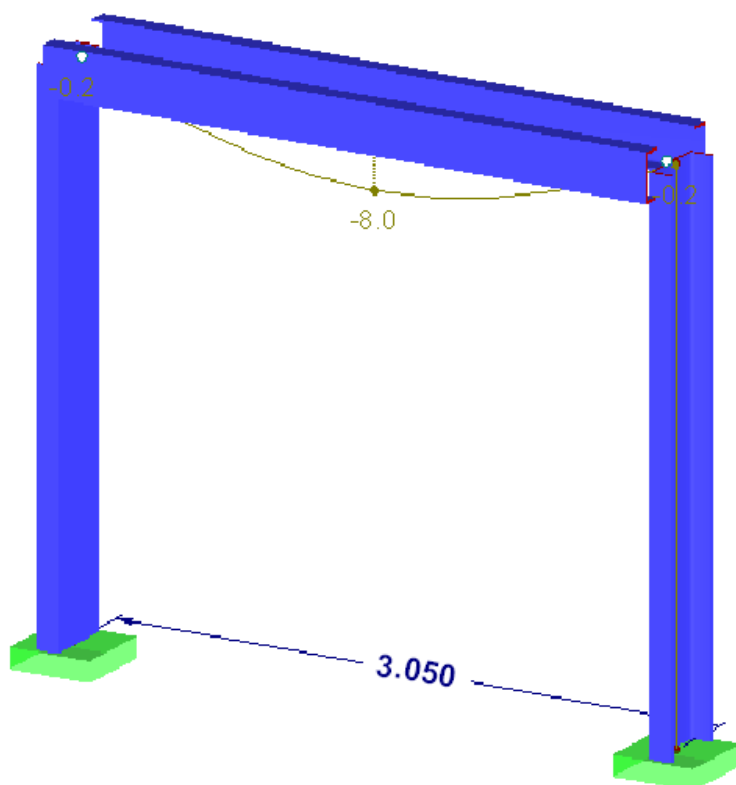
Atremiamos plokštės pusė ilgio: $2,600/2 = 1,300$ m.

Vieno aukšto apkrova į saramą: $3 \text{ kN/m}^2 \cdot 1,3 = \mathbf{3,9}$ kN/m

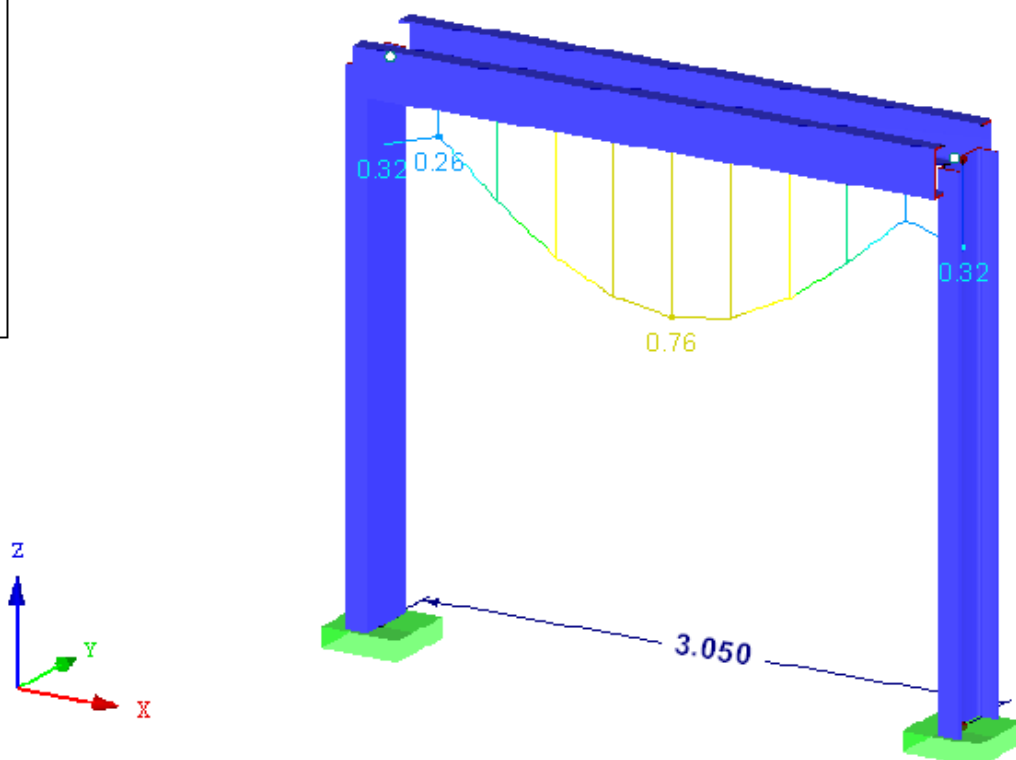
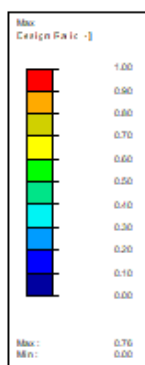


Skaičiavimų rezultatai:

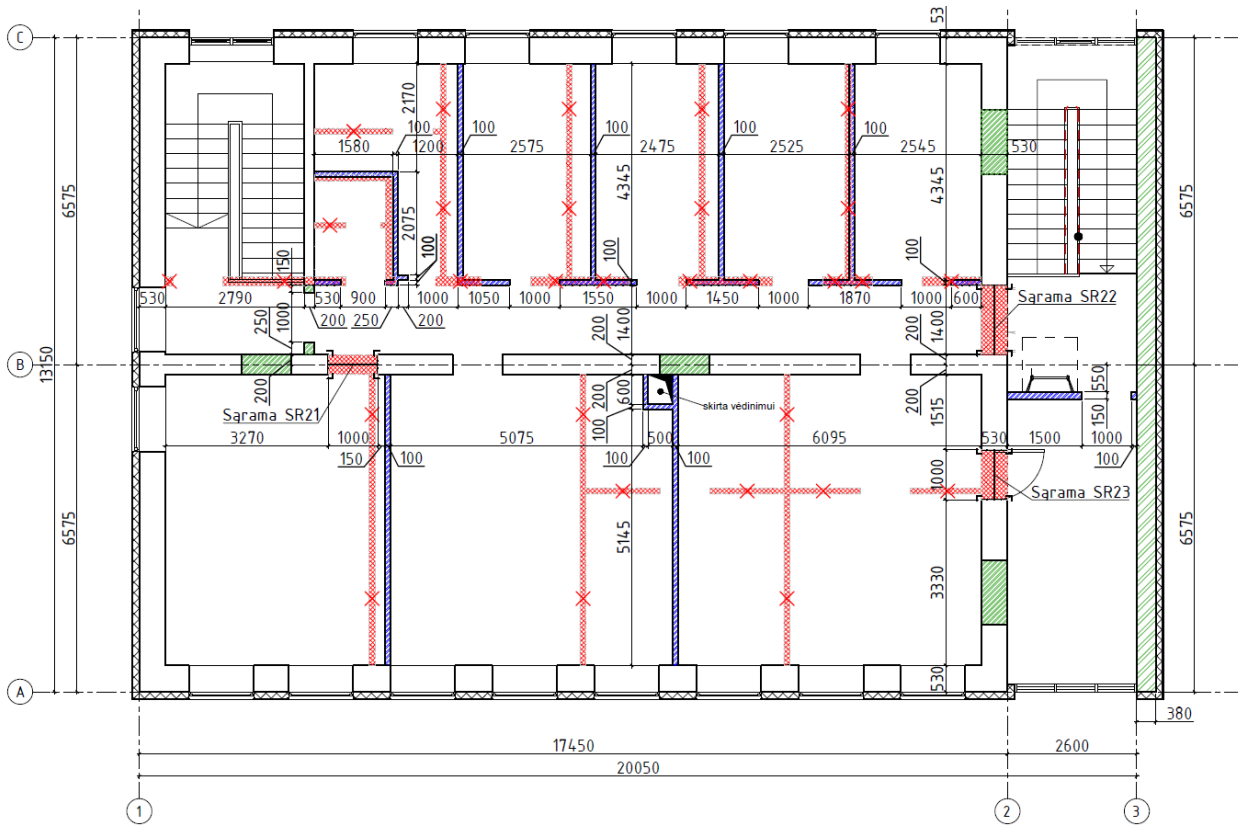
- Sąramos įlinkis



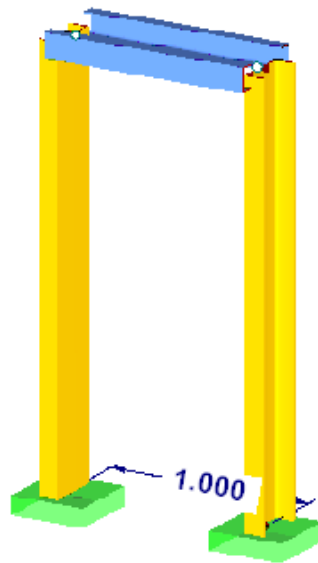
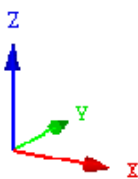
- Skerspjūvio išnaudojimas



3. Sàrama SR21. Projekte numatytos sijos ilgis yra 1,000 m (žr. paveiksle žemiau),
 ašysè B / 1-2, alt. + 3,600



Cross-Sections	
■	1: 2UV UPE 120-280/10 EN 10279; Steel S 2
■	2: UPE 270 EN 10279; Steel S 275



Mūrinės sienos apkrova į sparamą kN/m:

Mūrinės sienos: $1900 \text{ kg/m}^3 \cdot 0,4 \text{ m} = 760 \text{ kg/m}^2 = 7,6 \text{ kN}$.

Vieno aukšto apkrova į sparamą: $7,6 \cdot 1,6 = \mathbf{12,16 \text{ kN /m}}$.

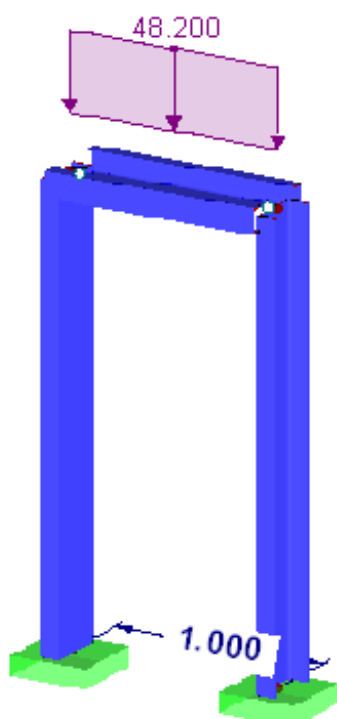
Stogo konstrukcijos apkrova:

$5,86 \text{ kN/m}^2$

Atremiamos stogo pusė ilgio: $12,300/2 = 6,150 \text{ m}$.

Apkrova į sparamą: $5,86 \text{ kN/m}^2 \cdot 6,15 \text{ m} = \mathbf{36,04 \text{ kN /m}}$.

Pilna apkrova: $12,16 + 36,04 = 48,2 \text{ kN /m}$.

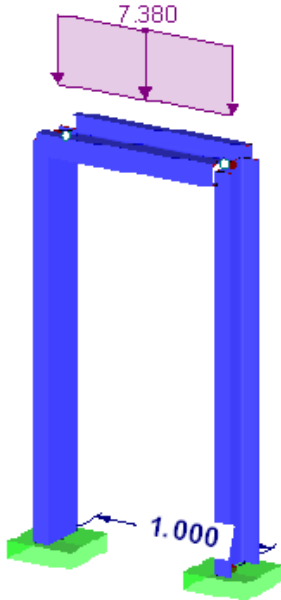


Sniego apkrova :

1,2 kN/m²

Atremiamos stogo pusė ilgio: $12,300/2 = 6,150$ m.

Apkrova į saramą: $1,2 \text{ kN/m}^2 \cdot 6,15 = 7,38$ kN/m.

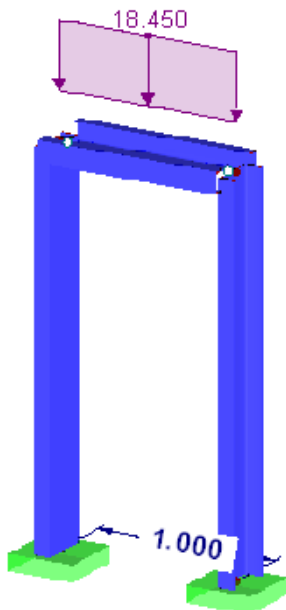


Charakteristinės naudojimo apkrovos:

3,0 kN/m²

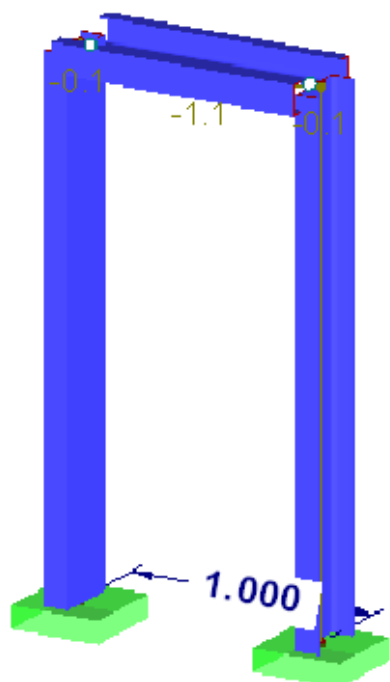
Atremiamos plokštes pusė ilgio: $12,300/2 = 6,150$ m.

Vieno aukšto apkrova į saramą: $3 \text{ kN/m}^2 \cdot 6,15 = 18,45$ kN/m

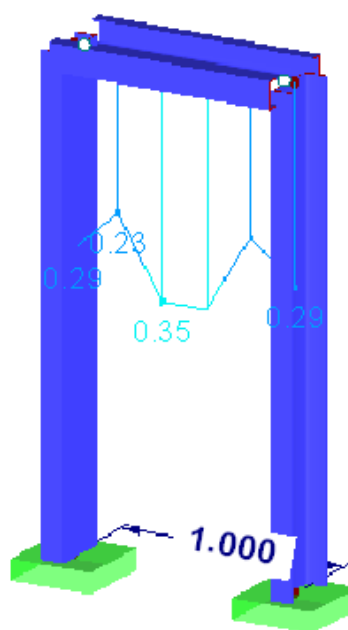
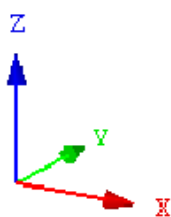
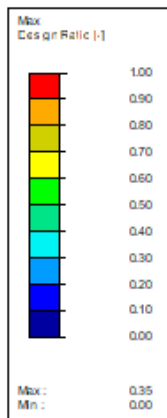


Skaičiavimų rezultatai:

- Sąramos įlinkis



- Skerspjūvio išnaudojimas



STATINIO BŪKLĖS ĮVERTINIMAS

Nr. SBI-240805/MR/SK1

Kaunas, 2024-08-05

1. BŪKLĖS VERTINIMO ATLIKIMO PAGRINDAS IR TIKSLAS

Statinio būklės įvertinimas atliekamas IĮ Sauliaus Remeikos dizaino studijos, įmonės kodas 300004197, kurį atstovauja direktorius Saulius Remeika, užsakymu (2024-07-01 Paslaugų teikimo sutartis Nr. SKES 2024/07/01/1) su užduotimi įvertinti pastato, esančio Bangų g. 6A, Klaipėdoje (toliau – Objektas), būklę, atliekant konstrukcijų tyrimą bei šurfą pagal pateiktą užduotį.

2. OBJEKTO APRAŠYMAS IR BENDRIEJI STATINIO RODIKLIAI REGISTRŲ CENTRO DUOMENIMIS

Adresas: Bangų g. 6A, Klaipėda

Pastatas – Ligoninė

Unikalus daikto numeris: 2190-0000-8018

Daikto pagrindinė naudojimo paskirtis: Gydyimo

Žymėjimas plane: 7D2p

Statybos pabaigos metai: 1970

Baigtumo procentas: 100%

Šildymas: Centrinis šildymas iš centralizuotų sistemų

Vandentiekis: Komunalinis vandentiekis

Nuotekų šalinimas: Komunalinis nuotekų šalinimas

Sienos: Plytos

Stogo danga: Ruberoidas

Aukštų skaičius: 2

Bendras plotas: 348,74 m²Pagrindinis plotas: 319,64 m²Tūris: 1655 m³Užstatymo plotas: 235,00 m²

Fizinio nusidėvėjimo procentas: 30%

Kval. Patv. dok. nr	helm .lt CONSTRUCTION EXPERTS	HELM LT, MB Įm. k. 1661009219 Tel. +37037247722 Atestato Nr. 7183	STATINIO PAVADINIMAS Pastatas – Ligoninė, unikalus daikto numeris: 2190-0000-8018, Bangų g. 6A, Klaipėda.			
25656	SDEV	M. Raišys	2024-08	DOKUMENTO PAVADINIMAS		
40218	TPV	D. Dabašinskas	2024-08	Statinio būklės įvertinimas		
LT	Valdytojas	VšĮ Respublikinė Klaipėdos ligoninė		DOKUMENTO ŽYMUO	Lapas	
				SBI-240805/MR/SK1	Lapų	
					1	19

3. BŪKLĖS VERTINIMUI PATEIKTA IR PANAUDOTA MEDŽIAGA BEI ĮRANGA

- Pastato apžiūrą ir neardomuosius tyrimus atliko „HELM LT“, MB, vadovas, statinio ekspertas Mantas Raišys ir Statinių ir statybos diagnostika, MB, vadovas ir tyrėjas Darius Dabašinskas.
- Tyrimui naudota:
 - ruletė „Forte tools 5m“ (tikslumas 1mm), Patikros Nr.: VMC000263.KN.;
 - lazerinis atstumų matuoklis DeWalt DW03050 (tikslumas:± 1,5 mm (0.3-50 m));
 - perforatorius;
 - fotofiksacija atlikta Iphone 13 Pro kamera (12 MP P, f/1.5, 26mm (wide), 1.9µm, dual pixel PDAF, sensor-shift OIS; f/2.8, 77mm (telephoto), PDAF, OIS, 3x optical zoom; f/1.8, 13mm, 120° (ultrawide), PDAF).
- Įvertinimui pateikti dokumentai:
 - Nekilnojamojo turto registro duomenų bazės išrašas 2023-01-16;
 - Pastato pirmo aukšto planas;
 - Užduotis tyrimams.

4. STATINIO (DALIES) ESAMOS BŪKLĖS CHARAKTERISTIKA IR PROGNOZUOJAMOS PASEKMĖS

Pagal pateiktą užduotį tiriamas tik pirmasis Objekto aukštas, kiti aukštai netiriami. Pastato pamatai juostiniai, pamatinių blokų. Sienos – silikatinių plytų mūras.



1 pav. Pastato išorės fotofiksacija

SBI-240805/MR/SK1	Lapas	Lapų
	2	19



2 pav. Pastato išorės fotofiksacija

Pastato apžiūros metu nustatyti vertikalūs plyšiai fasade, kurių plotis vietomis viršija 12mm. Sienų įstrižieji ir statieji plyšiai dažniausiai atsiranda dėl pamatų nevienodų nuosėdžių, kurių atsiradimą gali įtakoti grunto išplovimas iš po pamato. Nuo stogo lietvamzdžiais surenkamas vanduo yra nuvedamas greta pamato, kur geriasi į gruntą. Toks sprendimas nėra tinkamas, kadangi dėl didelio vandens srauto ne tik nuolat drėkinamos požeminės dalies konstrukcijos, tačiau ir išplaunamas gruntas.

Išorinių sienų plyšių fotofiksacija



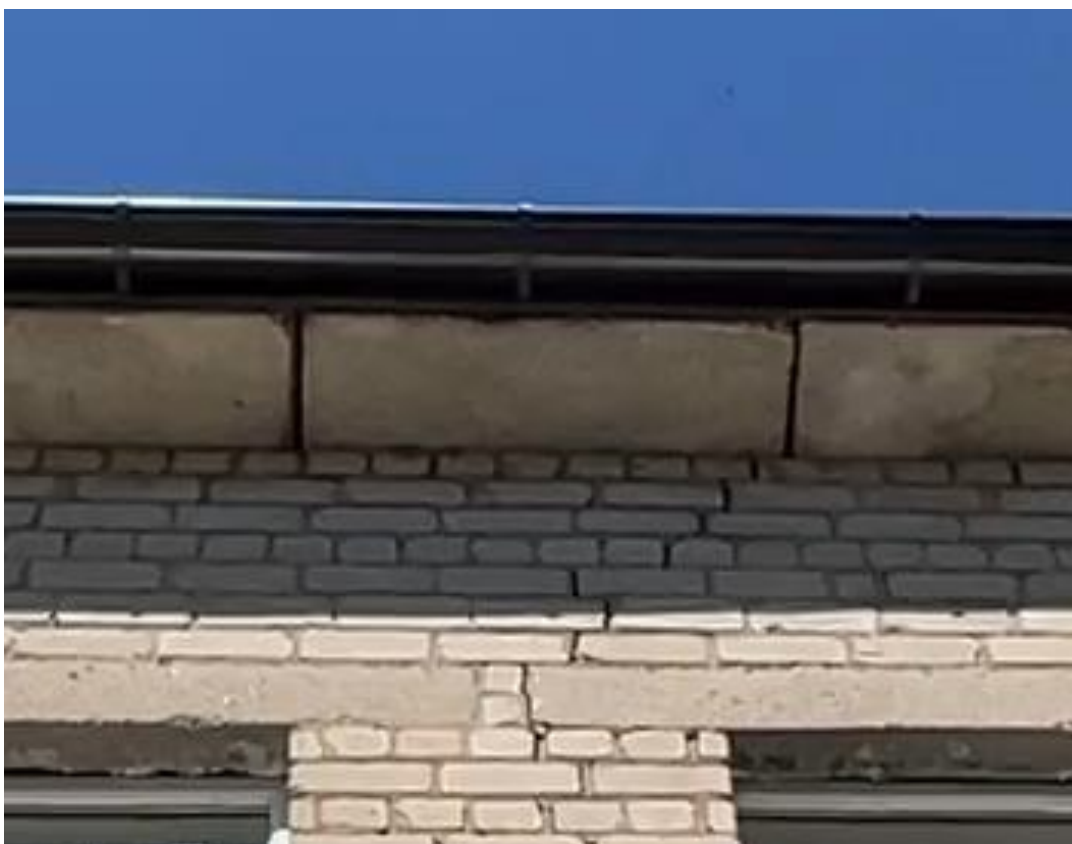
3 pav.



4 pav.



5 pav.



6 pav.

SBI-240805/MR/SK1	Lapas	Lapų
	4	19



7 pav.



8 pav. Pasėdės pastato kampas (pažymėta vieta 4.1.1. p. esančiame plane)

Pamatų pažeidimų fotofiksacija



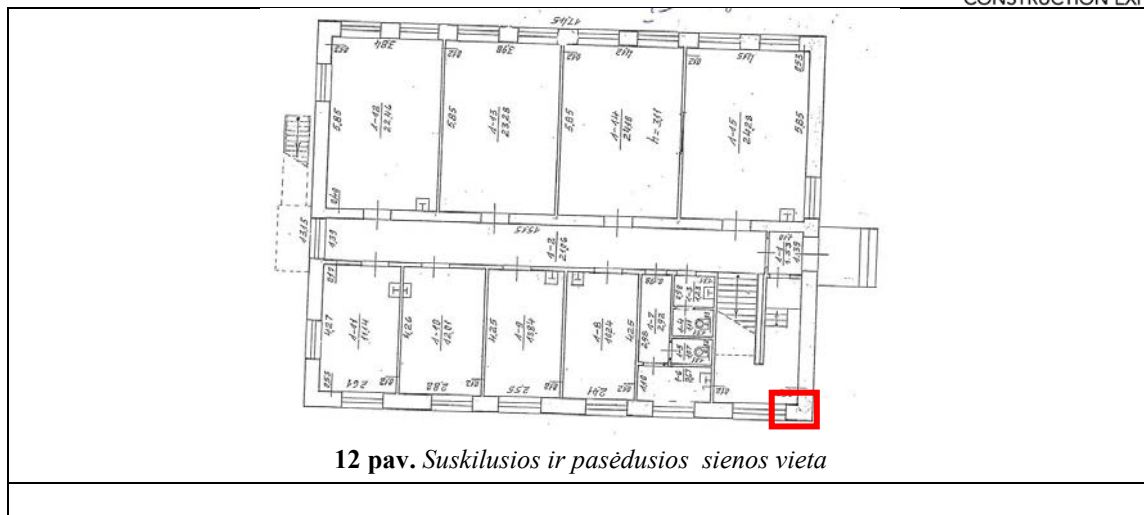
9 pav.



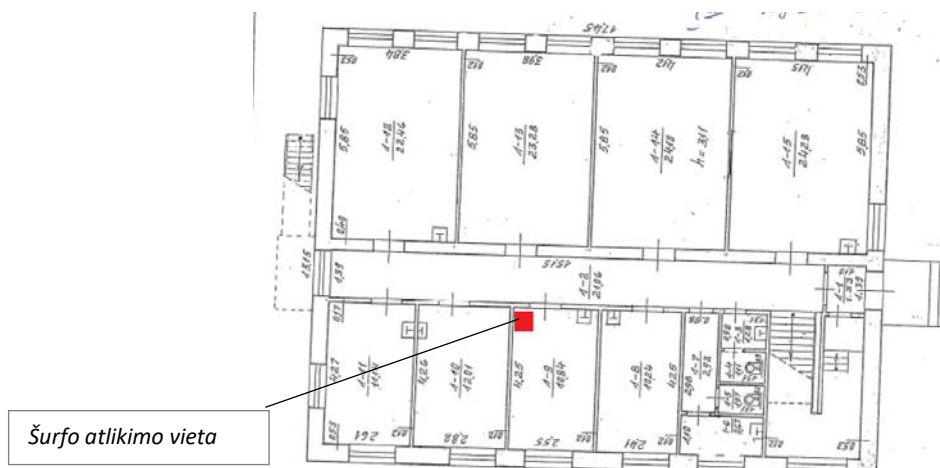
10 pav.



11 pav. Įtrūkimas ties pamatinių blokų sujungimu



4.1.1. Tyrimo eigoje pagal pateiktą planą atliktas grindų šurfas. Nustatyta – medinės lentų grindys įrengtos ant medinių lagių, atremtų į plytų kolonas (pjedestalo principu) . Bendras grindų aukštis – 41 cm nuo grunto.



13 pav. Šurfo vietos fotografacija

SBI-240805/MR/SK1	Lapas	Lapų
	7	19



14 pav. *Esamos ertmės po grindimis fotografacija*



15 pav.

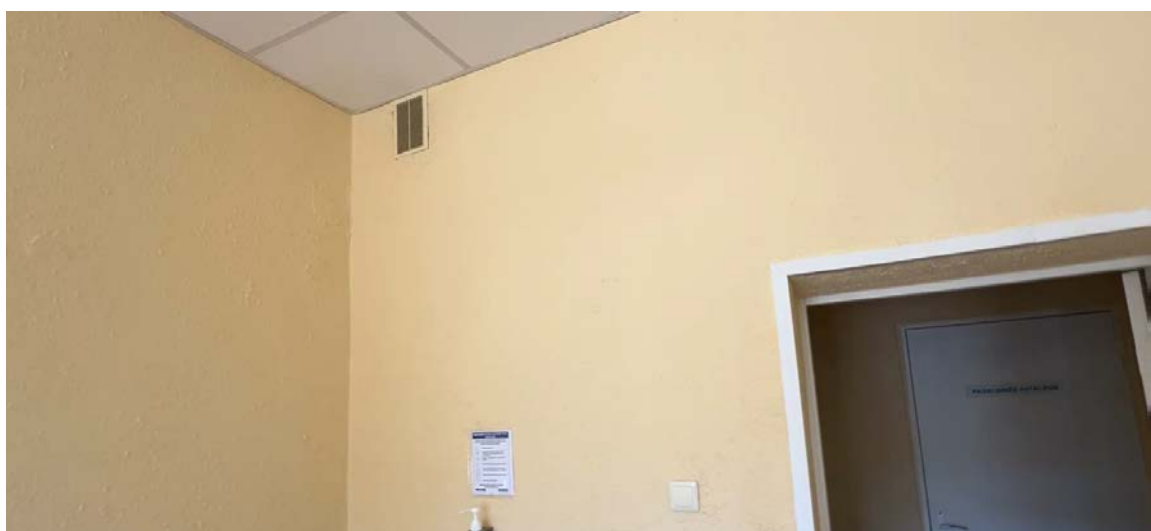
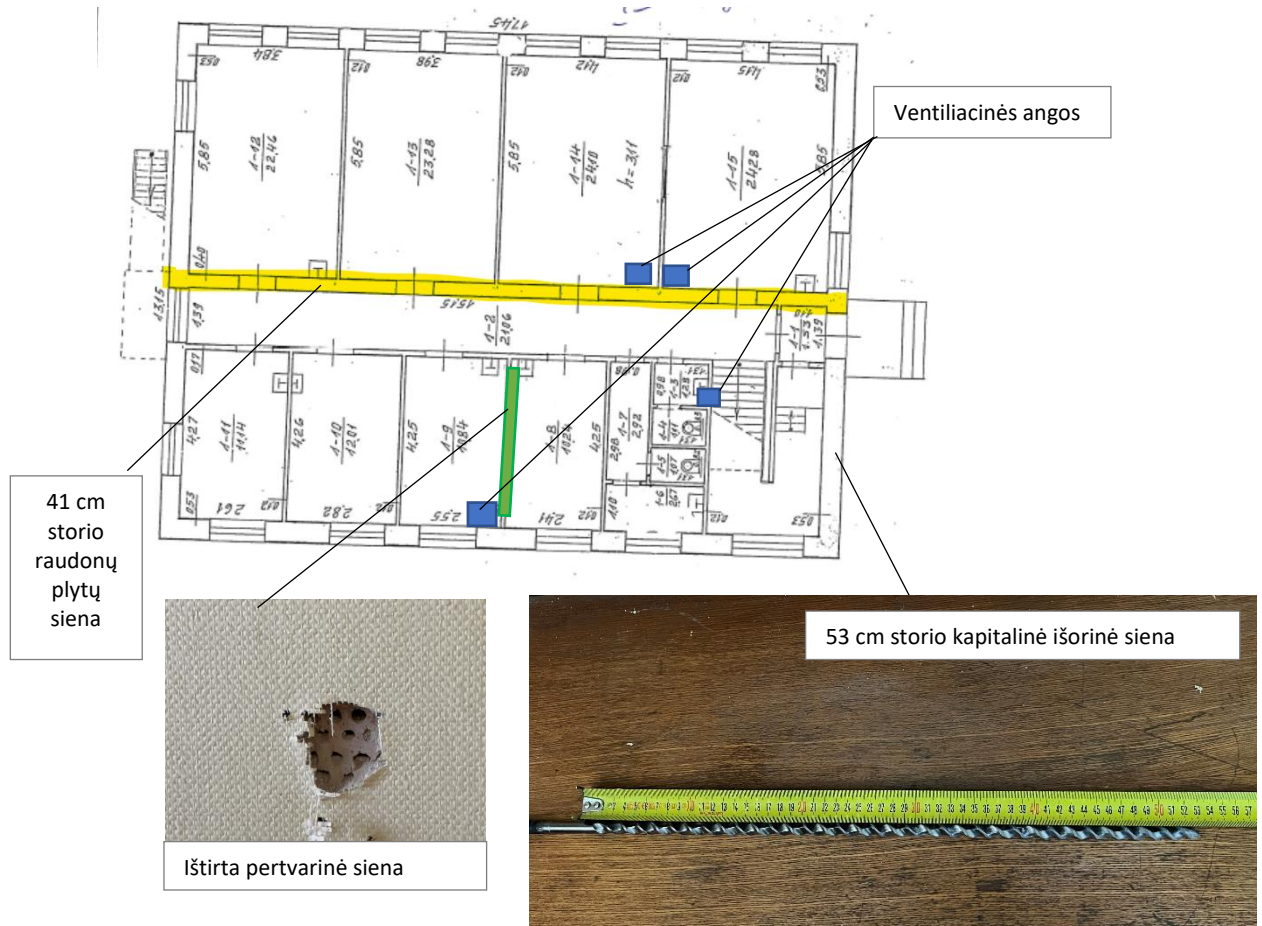


16 pav.

SBI-240805/MR/SK1	Lapas	Lapų
	8	19

4.1.2. Tyrimo eigoje ištirtos pastato sienos bei nustatytos ventiliacijos šachtų angos. Nustatyta:

- kapitalinės išorinės sienos – baltų plytų mūras, sienos storis sienų – 53 cm;
- kapitalinės vidinės sienos – raudonų plytų mūras, sienos storis – 41 cm;
- pertvarinės sienos sudarytos iš raudonų ant kanto pastatytų kiaurymėtų plytų, sienos storis – 12 cm.



17 pav. Ventiliacinių angų fotografacija (virtuvėlė)

SBI-240805/MR/SK1	Lapas	Lapų
	9	19



18 pav. *Ventiliacinių angų fotografacija*



19 pav. *Ventiliacinių angų fotografacija (tualetai)*

SBI-240805/MR/SK1	Lapas	Lapų
	10	19

4.1.3. Pagal pateiktą užduotį išmatuotos pastato langai, angokraščiai. Lango aukštis – 1,785 m, plotis – 1,361 m, angokraštis – 0,33 m.



20 pav.



21 pav.



22 pav.

Palangių matavimo fotofiksacija



23 pav. Iškirtimas po palange – 0,97 m.



24 pav. Iškirtimas po palange – 1,215 m.



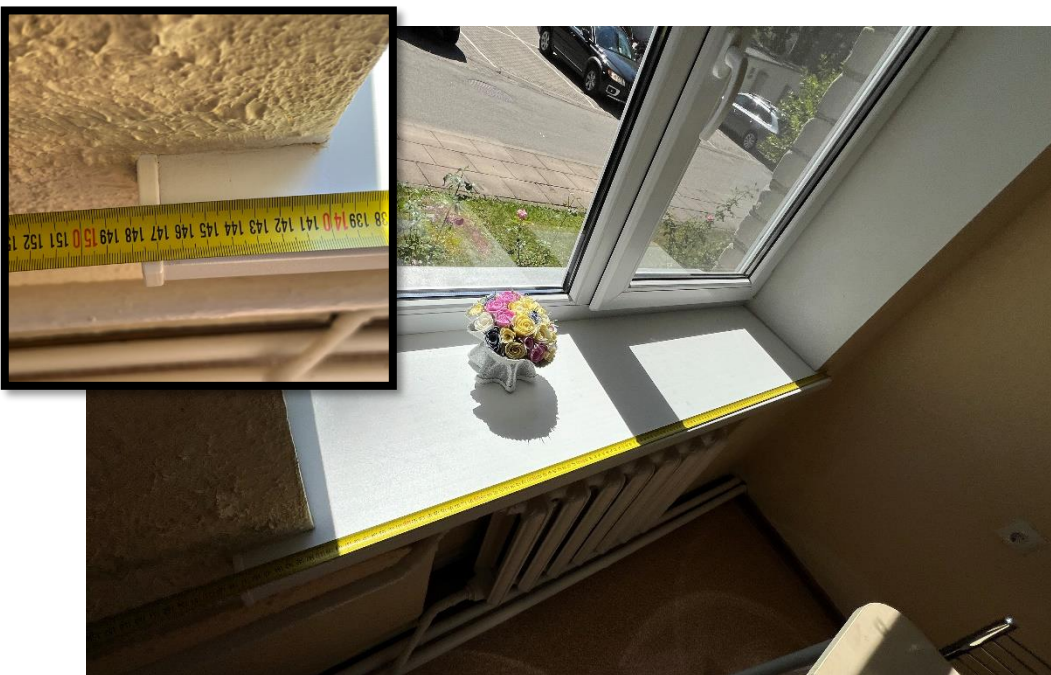
25 pav. Radiatoriaus įgilinimas – 12,5 cm



26 pav. Radiatoriaus įgilinimas – 13,5 cm



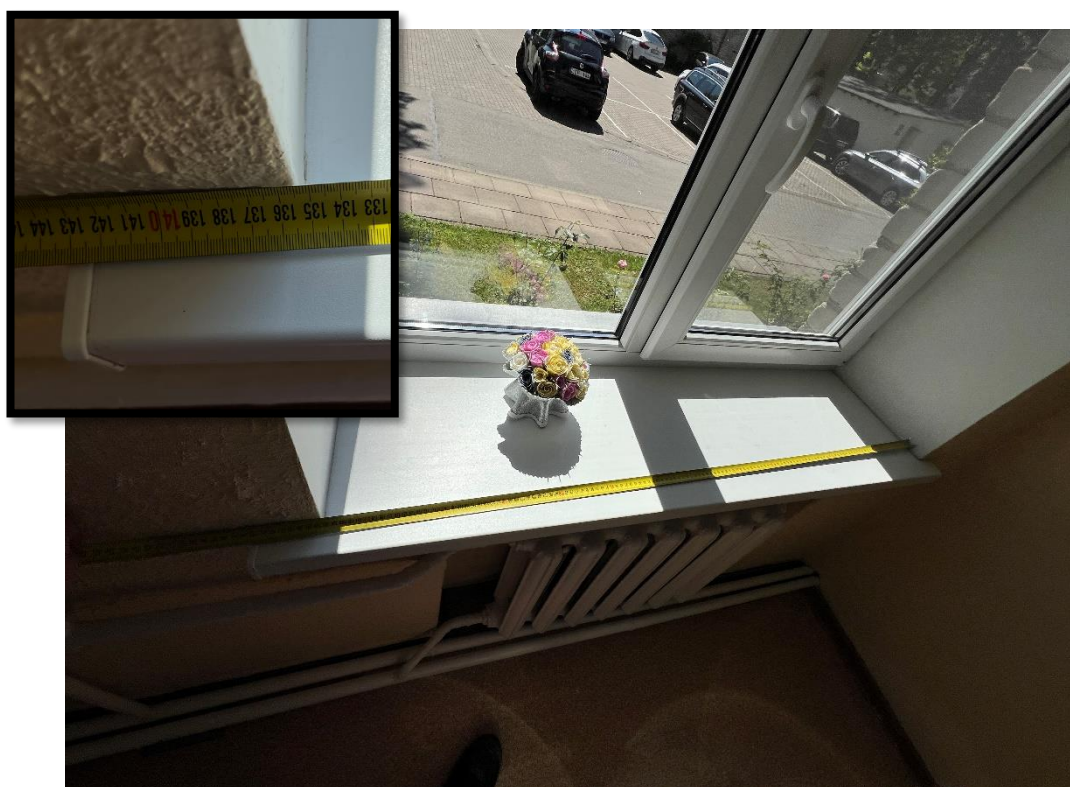
27 pav. Palangės plotis – 37,5 cm



28 pav. Palangės ilgis – 1,475 m



29 pav. Palangės įgilinimas – 17 cm



30 pav.

4.1.4. Pagal pateiktą užduotį išmatuotas patalpų aukštis – 3,156 m. Matuotas atstumas nuo grindų iki perdangos plokščių.

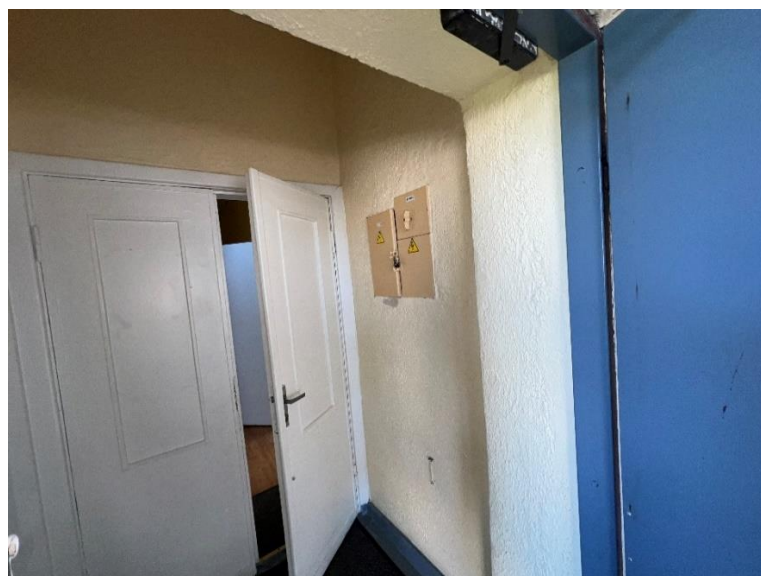
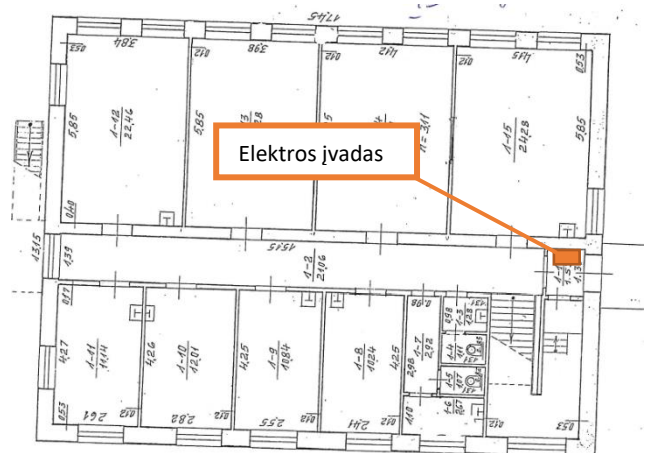


31 pav.



32 pav.

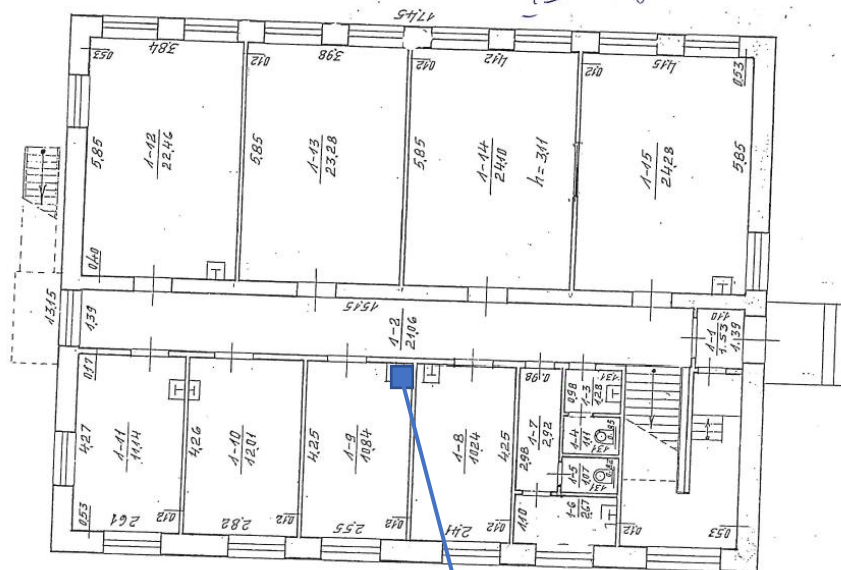
4.1.5. Nustatyta elektros įvado vieta.



33 pav. Patalpos, kuriame yra elektros įvadas, fotografacijos

SBI-240805/MR/SK1	Lapas	Lapų
	14	19

4.1.6. Vizualiai apžiūrėjus patalpas, nustatyta kanalizacijos vieta.



34 pav.

SBI-240805/MR/SK1	Lapas	Lapų
	15	19

4.1.7. Tyrimo eigoje atlikta kai kurių patalpų fotofiksacija.



35 pav. Laiptinės fotofiksacija

SBI-240805/MR/SK1	Lapas	Lapų
	16	19



36-37 pav. Koridorius nuo laiptinės ir tualetų pusės



38 pav. Virtuvėlė



39 pav. Koridorius

SBI-240805/MR/SK1	Lapas	Lapų
	17	19

4.1.8. Papildomai išmatuota:

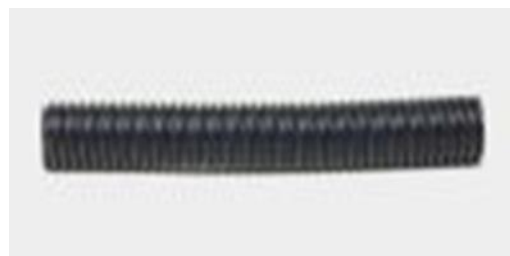
Pastatao išorinės sienos – 53 cm baltų plytų mūras; laikančiosios vidinės sienos – 41 cm raudonų plytų mūras; pertavros – raudonos kiaurymtos plytos, storis – 12 cm. Pirmo aukšto grindys medinės, kurios įrengtos ant iš plytų sumūrytų kolonų. Ant pastarųjų sumontuotos medinės lagės. Bendras aukštis – 41 cm nuo grunto. Patalpų aukštis nuo medinių grindų iki perdangos plokščių – 3,156 m. Pastato langų aukštis – 1,785 m, plotis – 1,361 m, angokraštis – 0,33 m. Palangių matmenys – 1,475 m x 0,375 m. Išskirtimas po palangėmis – 1,215 m ir 0,97 m, įgilinimas po palange – 17 cm, įgilinimas po radiatoriais – 12,5 cm ir 13,5 cm.

5. REKOMENDACIJOS

- 5.1. Atliekant pastato projektavimo darbus rekomenduotina numatyti stogo lietaus vandens nuvedimo pajungimą į miesto tinklus (ar bent nuvedimą toliau nuo pastato pamato).
- 5.2. Atliekant projektavimo darbus būtina numatyti fasado plyšių injektavimą mineralinėms injekcinėmis medžiagomis. Injektavimo metu tikrinama plyšių užpildymo kokybė, stebint injektuojamos medžiagos sąnaudą ir ištekėjimą per plyšius ir specialiai padarytas kiaurymes. Injektavimo kokybė taip pat tikrinama po injektuotos medžiagos sukietėjimo neardančiais metodais arba išgręžiant kernus. Plytų mūro sienoje atsivėrę plyšiai, be statinio mechaninio atsparumo bei pastovumo tiesiogiai įtakoja konstrukcijos ilgaamžiškumą, kadangi lietaus vanduo gali patekti į sienos vidų bei sukelti fizikinės korozijos veiksnius. Supleišėjęs mūras nedirba kaip vientisa konstrukcija ir gali turėti įtakos pastato mechaniniam atsparumui bei pastovumui.

DARBŲ ATLIKIMO EIGA

1. Į plyšį, ne mažesniu, kaip sienos storis atstumu viena nuo kitos įvedama injekcinė užpildymo žarna. Injekcinę užpildymo žarną galima įvedinėti tankesniu, kaip sienos plotis atstumu, pagal poreikį bei prognozuojamas medžiagos išeigas. Injekcinės užpildomosios žarnos diametras – 18mm.



2. Įvedus injekcinę žarną plyšys bei paviršinės siūlės užtaisomos sandarinančiu mineraliniu skiediniu, užkertant kelią būsimai injekcinėi medžiagai pro jį ištekėti bei įtvirtinant injekcinę užpildomąją žarną.



3. Sukietėjus plyšį sandarinančiai mineralinei medžiagai, ant injekcinės užpildomosios žarnos užsukamas antgalis su atbuliniu vožtuvu, sujungiantis injekcinį antgalį su injektavimo įranga. Visi antgaliai paliekami su atidaryta sklende.

4. Siekiant sudrėkinti plyšio sienelės į plyšį iš apačios į viršų injektuojamas vanduo, siekiant sudrėkinti mūro konstrukciją plyšio kraštuose, kad ji iš injektuojamo skiedinio injekcijos metu neįgertų vandens, užkertant kelią medžiagos sklidimui plyšyje.



SBI-240805/MR/SK1	Lapas	Lapų
	18	19

5. Pagal gamintojo nurodymus sumaišoma injektavimo medžiaga HASIT 270 Trasskalk-Verpressmortel (arba analogiška), bei membraninio siurblio pagalba, ne didesniu kaip 5 barai slėgiu, pradėdant nuo apatinio injekcinio antgalio per injektines užpildomas žarnas pompuojama į plyšį. Medžiaga į plyšį pompuojama tol, kol pakyla iki aukščiau įvestos injekcinės užpildomosios žarnos ir per ją išbėga. Medžiagai pradėjus tekėti per aukščiau į plyšį įvestą injekcinę užpildomąją žarną injektavimas sustabdomas bei uždaromas sklendės vožtuvas, kuris buvo užsuktas ant injekcinės užpildomosios žarnos. Injektavimas tęsiamas ten, kur medžiaga išbėgo – aukščiau esančiame injekciniame antgalyje. Procesas kartojamas tol, kol užpildoma visa siulė.



6. Praėjus trims dienoms po atlikto injektavimo, iš plyšio pašalinamos injekcinės užpildomosios žarnos bei nuvalomas paviršius.

Dirbant su kalkiniais injekciniais skiediniais galimas injekcijos pakartojimas (jei siulė nebuvo užpildoma per vieną dieną). Atliekant injektavimo darbus rekomenduotina naudoti greit kietėjančius mišinius, (pavyzdžiui romancemento rišiklio skiedinius) siekiant sustabdyti įvairius injektuojamos medžiagos proveržius į sienos paviršių. Injektavimo darbai galimi esant ne žemesnei kaip +5 oC ir ne aukštesnei kaip 30 oC sienos temperatūrai. Medžiagą artimiausias 7 dienas reikia saugoti nuo užšalimo. Kadangi injektuojamosios medžiagos rišiklis – hidraulinių traso kalkių, jis puikiai tinka istorinių statinių tvarkomiesiems darbams bei terpei į kurią injektuojamas. Po 28 dienų sukietėjęs injekcinis skiedinys įgauna 2,5 N/mm² stiprį.

DARBŲ SAUGA

Atliekant darbus būtina naudoti apsauginius akinius arba veidą apsaugantį skydą, siekiant apsaugoti dirbančiuosius nuo galimo injektuojamų medžiagų patekimo į akis, ausis ar burną. Kadangi medžiaga, sumaišyta su vandeniu pasižymi dideliu šarmingumu – būtina apsaugoti odą nuo tiesioginio kontakto su ja. Rekomenduojama darbų atlikimo metu dėvėti gumines pirštines.

Medžiagai patekus ant odos reikalinga nedelsiant plauti švariu vandeniu, o patekus į akis – kaip galima ilgiau skalauti švariu vandeniu ir kreiptis į gydytoją.

Dirbantieji privalo būti instruktuoti dėl darbo su elektriniais bei slėginiais įrenginiais. Darbus turi atlikti specializuota įmonė, naudojanti specialią injektavimui skirtą įrangą.

Žemiau pateiktoje nuotraukoje iliustruojamas plyšių injektavimas Laukuvos Šv. Kryžiaus Atradimo bažnyčioje, panaudojant injektines žarnas bei sraiginius injekcinius siurblius.



Direktorius, Statinio ekspertas

Mantas Raišys
Kval. atest. Nr. 17716; 25656

Tyrimus atliko:

Darius Dabašinskas

SBI-240805/MR/SK1	Lapas	Lapų
	19	19

SBI-240805/MR/SK1	Lapas	Lapų
	20	19