

Sutartiniai žymėjimai

KL kanalas L=800
 Žemos įtampos ir signalinių kabelių požeminiai vamzdžiai (magistraliai technologijos elektros tinklai)

KL kanalas L=800
 Žemos įtampos ir signalinių kabelių pakabinamos konstrukcijos (vidaus elektros poreikių magistraliniai tinklai)

Technologijos galios ir valdymo spintos

Įžeminimo prijungimo vietas (įžeminimas atvedamas kabeliais nuo giluminio 2,5^o įžeminimo.

KL šulinys (20vnt)
 polistirenas išeinantiems kabeliams

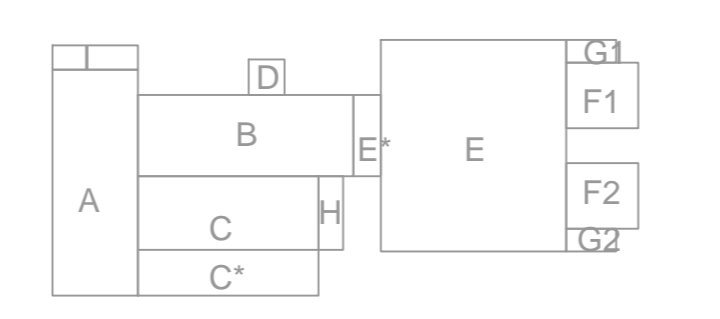
KL kanalas L=800
 Metalinis dangtis

Vamzdis d=125 mm, L=3200m
 [signaliniams kabeliams]

Vamzdis d=160 mm, L=3200m
 [žemos įtampos elektros kabeliams]

Vamzdis d=160 mm, L=3200m
 [žemos įtampos elektros kabeliams]

PENKIŲ REIKŠMĖS	
—	GELŽBETONINĖ ATITVARA
—	ĮMURNE ATITVARA
—	DAUGIAŠLUKŠNIS PANEISIS
—	TERMOIZOLACIJA
—	ČIŲ PLOKŠTĖ
—	REI - 120 (Angų užplėdas EI-60-C3)
—	EI - 30 (Angų užplėdas EW-20-C3)
—	REI - 45 (Angų užplėdas EW-30-C3)
—	REI - 90 (Angų užplėdas EI-30-C3)
—	EVAKUACIJOS IŠEJIMAS
—	BETONAS
—	ARMUOS MASĖS PLŪTELIS
—	ANTISTATINĖ PVC GRINDŲ DANGIA
—	METALINIŲ GROTELŲ DANGIA
—	BETONINĖS TRINKĖLĖS
—	ASFALTBETONIO DANGIA, INERKULS 20, SP DALYVAI
—	PAKELIAMAS GRINDYS SU ČIŲMIRKISRAI
—	DARŽYTA KLIUOTO BERŽO PLOKŠTĖ



Atestato Nr. 0935	ArchiDianas UŽDAROJI AKCINĖ BENDROVĖ "ARCHIPLANAS"	Gamybos ir pramonės pastatų (mechaninio ir biologinio apdorojimo įrenginių) Jočionių g. 13, Vilnius, Vilniaus m. sav. statybos projektas
A 1731	PV N. Jadello	14 03
31799	PDV P. Žymančius	14 03
TP	VAATC, UAB	00035-01-TP-E-9
		LAPAS LAPŲ
		1 1