



PROJEKTO PAVADINIMAS	INŽINERINIŲ TINKLŲ PASKIRTIES IR KITOS PASKIRTIES INŽINERINIŲ STATINIŲ (DVIRAČIŲ STOVŲ IR VANDENS STOTELĖS) L. ŠEPKOS PARKO PRIEINAMUMO IR LANKYMO PATRAUKLUMO DIDINIMO TAIKOS G. 2 ROKIŠKYJE SUPAPRASTINTAS STATYBOS PROJEKTAS
STATYTOJAS IR (ARBA) UŽSAKOVAS	ROKIŠKIO RAJONO SAVIVALDYBĖ
STATINIŲ ADRESAS	TAIKOS G. 2 ROKIŠKIS
STATYBOS RŪŠIS	NAUJAS STATYBA
STATINIŲ KLASIFIKAVIMAS PAGAL JO NAUDOJIMO PASKIRTĮ	INŽINERINIŲ TINKLŲ PASKIRTIS KITOS PASKIRTIES INŽINERINIŲ STATINIŲ PASKIRTIS
STATINIŲ KATEGORIJA	NESUDĖTINGASIS STATINYS
PROJEKTO ETAPAS, LAIDA	SUPAPRASTINTAS STATYBOS PROJEKTAS (SSP) 0 LAIDA
DALIS	VANDENTIEKIO IR NUOTEKŲ ŠALINIMO DALIS (VN)
BYLOS EIL. NR.	IV
PROJEKTO NR.	P/01573
PROJEKTO DALIES NR.	P/01573 – 01 – SSP – VN
STATYTOJO PRITARIMAS PROJEKTUI	

UAB „PANPROJEKTAS“	Direktorė	E. Klimavičienė		
	PV	S. Šleivienė	Atestato Nr. 26450	
	PDV	G. Žirgulė	Atestato Nr. 38821	

BYLOS ŽYMUO:

P/01573-01-SSP

STATINYS:

INŽINERINIŲ TINKLŲ PASKIRTIES IR KITOS PASKIRTIES INŽINERINIŲ
STATINIŲ (DVIRAČIŲ STOVŲ IR VANDENS STOTELĖS) L. ŠEPKOS PARKO
PRIEINAMUMO IR LANKYMO PATRAUKLUMO DIDINIMO TAIKOS G. 2
ROKIŠKYJE SUPAPRASTINTAS STATYBOS PROJEKTAS

STATINIO PROJEKTO SUDĖTIES ŽINIARAŠTIS

Tomas	Bylos (segtuvo) žymuo	Laida	Dokumento pavadinimas	Pastabos
I	P/01573-01-SSP-BD	0	BENDROJI DALIS	-
II	P/01573-01-SSP-SP	0	SKLYPO SUTVARKYMO DALIS	-
III	P/01573-01-SSP-E	0	ELEKTROTECHNIKOS DALIS	-
IV	P/01573-01-SSP-VN	0	VANDENTIEKIO IR NUOTEKŲ ŠALINIMO DALIS	-
V	P/01573-01-SSP-KS	0	STATYBOS SKAIČIUOJAMOSIOS KAINOS NUSTATYMO DALIS	



STATINIO PROJEKTO PAVADINIMAS	Inžinerinių tinklų paskirties ir kitos paskirties inžinerinių statinių (dviračių stovų ir vandens stotelės) L.Šepkos parko prieinamumo ir lankymo patrauklumo didinimo Taikos g.2 Rokiškyje supaprastintas statybos projektas
--------------------------------------	---

DOKUMENTO ŽYMUO	LAIDA	LAPAS	LAPŲ
P/01573-01-SSP-VN.DŽ-1	0	1	1

STATINIO BYLOS TEKSTINIŲ DOKUMENTŲ IR BRĖŽINIŲ ŽINIARAŠTIS

Dokumento žymuo	Lapų skaičius	Laida	Dokumento pavadinimas	Pastabos
		0	Antraštinis lapas	
		0	Projekto sudėtis	
P/01573-01-SSP-VN.DŽ-1	1	0	Statinio bylos tekstinių dokumentų ir brėžinių žiniaraštis	
P/01573-01-SSP-VN - VN.AR	2	0	Aiškinamasis raštas	
P/01573-01-SSP-VN.TS	7	0	Techninės specifikacijos	
P/01573-01-SSP-VN.SŽ	1	0	Sąnaudų žiniaraštis	
P/01573-01-SSP-VN.B-1	1	0	Sklypo nužymėjimo ir dangų planas M 1:500 su vandentiekio tinklais	
P/01573-01-SSP-VN.B-2	1	0	V1-1 ir V1-2 šulinio įrengimo detalizacija	
P/01573-01-SSP-VN.B-3	1	0	Vandens stotelė	
P/01573-01-SSP-VN.B-4	1	0	V1-3 ir V1-4 šulinių detalizacija	
P/01573-01-SSP-VN.B-5	1	0	Profilis	
			Priedai	
			Sąlygos	
			Suderinimas	
			Projektavimo užduotis	
			Tarpusavio PVD suderinimas	

AIŠKINAMASIS RAŠTAS

VANDENTIEKIS IR NUOTEKOS

1. BENDROJI DALIS

Projektuojamo „Inžinerinių tinklų paskirties ir kitos paskirties inžinerinių statinių (dviračių stovų ir vandens stotelės)L.Šepkos parko prieinamumo ir lankymo patrauklumo didinimo Taikos g.2 Rokiškyje supaprastintas statybos projektas“ vandentiekio projekto dalis paruošta pagal statytojo (užsakovo) reikalavimus, architektūrinės dalies sprendinius, įvertinant Lietuvos Respublikoje galiojančių statybos techninių reglamentų ir higienos normų reikalavimus.

2. PROJEKTAVIMO PROCESĄ REGLAMENTUOJANTYS TEISĖS AKTAI

Norminiai ir projektavimo dokumentai bei higienos normos:

1. STR 2.07.01:2003 „Vandentiekis ir nuotekų šalintuvas. Pastato inžinerinės sistemos. Lauko inžineriniai tinklai“;
2. STR 1.01.02:2016 Normatyviniai statybos techniniai dokumentai (TAR 2016-24939);
3. STR 1.04.04:2017 Statinio projektavimas, projekto ekspertizė (TAR 2016-26687);
4. STR 1.04.02:2011 Inžineriniai geologiniai ir geotechniniai tyrimai.
5. STR 2.03.02:2005 Gamybos pramonės ir sandėliavimo statinių sklypų tvarkymas.
6. STR 2.01.12:2024 „Statybų klimatologija“
7. LST 1516:2015 Statinio projektas. Bendrieji įforminimo reikalavimai;
8. LST 1569:2012 Statinio projektas. Lauko inžinerinių tinklų grafiniai ženklai;
9. „Paviršinių nuotekų tvarkymo reglamentas“. (2007-04-02 įsakymas Nr. D1-193 ((Žin., 2007-04-14, Nr. 42-1594)));
10. Aplinkosaugos reikalavimai nuotekoms tvarkyti. LR AM įsakymas Nr. 495.
11. Aplinkosaugos reikalavimai paviršinėms nuotekoms tvarkyti. LR AM įsakymas Nr. D1-193.
12. Lietuvos Respublikos statybos įstatymas (Žin., 1996, Nr. 32-788; 2001, Nr. 101-3597).
13. R 14-99 Raidiniai žymėjimai ir santrumpos projektinėje dokumentacijoje.
14. Želdinių apsaugos, vykdant statybos darbus, taisyklės.

3. NAUDOTA LICENCIJUOTA PROGRAMINĖ ĮRANGA


1. Microsoft Office 2010;
2. GstarCAD 2018.

4. ESAMA PADĖTIS

Nėra vandentiekio.

5. Pagrindiniai rodikliai:

		Vandens/nuotekų debitas		
		$Q_{d.max}$	$Q_{h.max}$	q_v

0	2025	Statybos leidimui, konkursui ir statybai		
LAIDA	DATA	LAIDOS STATUSAS, KEITIMO PRIEŽASTIS (JEI TAIKOMA)		
KVAL. PATV. DOK. NR.			STATINIO PROJEKTO PAVADINIMAS	
	Uždaroji akcinė bendrovė Respublikos g. 44, Panevėžys, Tel./faks.: (8 45) 58 18 75		Inžinerinių tinklų paskirties ir kitos paskirties inžinerinių statinių (dviračių stovų ir vandens stotelės)L.Šepkos parko prieinamumo ir lankymo patrauklumo didinimo Taikos g.2 Rokiškyje supaprastintas statybos projektas	
26450	PV	S. Šleivienė	2025	STATINIO NUMERIS IR PAVADINIMAS
38821	PDV	G. Žirgulė		Inžineriniai tinklai (9.) Kitos paskirties inžineriniai statiniai (12.)
				DOKUMENTO PAVADINIMAS
				Laida
				Aiškinamasis raštas
				0
LT	STATYTOJAS IR (ARBA) UŽSAKOVAS		DOKUMENTO ŽYMUO	
	Rokiškio rajono savivaldybė		P/01573-01-SSP-VN.AR	
			Lapas	Lapų
			1	2

	m ³ /d	m ³ /h	l/s
Bendras vandens kiekis		1,98	0,54
Vienos Gertuvės vandens kiekis		0,99	0,27

Slėgis tinkle 2,5m.

Vandentikio-nuotekų tinklų ir įrenginių apsaugos zona, kai vandentikio-nuotekų tinklai ir įrenginiai įrengiami iki 2,5 metro gylyje, yra žemės juosta po 2,5 metro nuo vamzdyno ašies. Vandentikio-nuotekų tinklų ir įrenginių apsaugos zona, kai vandentikio-nuotekų tinklai ir įrenginiai įrengiami giliau kaip 2,5 metro, yra žemės juosta po 5 metrus nuo vamzdynų ašies.

6. SPRENDINIŲ APRAŠYMAS

6.1. Projektuojami tinklai:

1. Geriamojo vandens tinklai (V1);

6.2. VANDENTIEKIS V1

Projektuojamas du vandentiekio įvadai d32 PE100. Pasijungiama nuo miesto tinklų D110, pasijungiama per balną, įvado atjungimui numatyta sklendė kapoje.

Vandentiekio įvado diametras parinktas remiantis STR 2.07.01:2003 394 p. nurodymais ir atsižvelgiant į maksimalius vandens suvartojimus, siekiant išlaikyti optimalus vandens greitį vamzdyne.

Sunaudoto vandens apskaitai ir kontrolei projektuojamas vandens apskaitos mazgas su skaitikliu DN15. Skaitiklis montuojamas šulinyje V1-1 ir V1-2 (d1500).

Projektuojamas vandentiekio šulinys V1-3 ir V1-4 (žiūr. sklypo plane), kuriame numatoma atjungimo armatūra ir sklendė tinklų ištuštinimu (gertuvei). Taip pat šiuose šuliniuose numatytas atbulinis vožtuvas su srovės nutraukimo prevencija, kad būtų išvengta vandens mikrobiologinės taršos. Žiemos sezonui vanduo iš vamzdžių, tiekiančių vandenį į vandens gertuvę, bus išleidžiamas šulinyje V1-3 ir V1-4 ir nešiojamo siubliuko pagalba išpompuojamas. Vamzdynus kloti nuolydžiu į šulinį V1-3 ir V1-4.

7. BENDRIEJI STATINIO RODIKLIAI

INŽINERINIAI TINKLAI				
Eilės Nr.	Pavadinimas	Mato vienetas	Kiekis	Pastabos
1.	Inžinerinių tinklų ilgis ir skermuo			
1.1.	vandentiekis (V1)	m	D25 215m D32 18m	I gr. Nesudėtingieji statiniai

DOKUMENTO ŽYMUO	LAPAS	LAPŲ	LAIDA
P/01573-01-SSP-VN.AR	2	2	0

TECHNINĖS SPECIFIKACIJOS

1. Vamzdynai.

1.1. Polietileniniai PE vandentiekio vamzdžiai

Projekte numatomi šie tinklai iš polietileninių PE100 vamzdžių:

- geriamasis vandentiekis, kurio skersmuo d32

Polietileniniai PE100 vamzdžiai turi atitikti šiuos standartus: ISO 4427, EN 10284 arba DIN 8074. PE vamzdžių ir jų fasoninių dalių naudojamų projekte darbo slėgis PN10.

Vamzdžio medžiaga – vidutinio ar didelio tankio polietilenas

Medžiagos savybės:

- vamzdžių tankis-951kg/m³;
- elastingumo modulis (1mm/min)-1200MPa;
- lydymosi indeksas-0,5g/10min;
- šilumio plėtimosi linijinis koeficientas-1.3x10⁻⁴ °K-1;
- šiluminis laidumas-0,38W/m°K;
- galima kloti nestabiliuose gruntuose esant aukštam vandens lygiui;
- labai elastingi, pasižymi dideliu atsparumu smugiams;
- atsargos koeficientas 1,25;
- projektinis stiprumas 8.0 MPa;
- leistinas darbinis slėgis 10MPa.

Vamzdynai ir fasoninės dalys turi turėti Lietuvos Respublikos Sveikatos apsaugos ministerijos Respublikinio mitybos centro leidimą geriamojo vandens vandentiekiams montuoti.

Reikalingas šių vamzdžių kiekis pateiktas šio projekto medžiagų ir darbų kiekių žiniaraštyje.

1.3. Armatūra

Bendrieji reikalavimai

Visos sklendės turi būti skirti darbiniam slėgiui ne mažesniai kaip PN10. Visi flanšai pragręžti pagal DIN 2501- PN10 arba analogiškai.


Įvado atjungimui įrengiama priežiūros sklendė d32 su fittingais. ISO fittingai greitai ir patikimai sujungia PE vamzdžius. Apvali sandarinimo tarpinė neišsprūsta iš savo vietos, todėl užtikrinimams sandarinimas net vamzdžiuose esant vakuumui.

Visi vožtuvai ir sklendės turi būti atsparūs korozijai. Jei kuri nors detalė pagaminta iš korozijai neatsparios medžiagos, ji turi turėti antikorozinę dangą. Prieš pristatant į statybvieta, visi darbiniai paviršiai turi būti švariai nuvalyti o jei jie metaliniai – turi būti padengti tepalu. Įpakavimas turi užtikrinti visišką apsaugą gabenant ir sandėliuojant. Sklendžių ir vožtuvų angos iki pat jų montavimo turi būti užsandarintos.

2. Vamzdynų montavimas

2.1 Bendrieji reikalavimai

Prieš montavimą turi būti imtasi visų vamzdžių apsaugos priemonių. Visi vamzdynai turi būti patikrinti ar jie nepažeisti ir švarūs. Visos medžiagos, kuriose randama defektų turi būti pažymėtos ir pašalintos iš statybos

0	2025	Statybos leidimui, konkursui ir statybai		
LAIDA	DATA	LAIDOS STATUSAS, KEITIMO PRIEŽASTIS (JEI TAIKOMA)		
KVAL. PATV. DOK. NR.	 Uždaroji akcinė bendrovė Respublikos g. 44, Panevėžys, Tel./faks.: (8 45) 58 18 75		STATINIO PROJEKTO PAVADINIMAS Inžinerinių tinklų paskirties ir kitos paskirties inžinerinių statinių (dviračių stovų ir vandens stotelės)L.Šepkos parko prieinamumo ir lankymo patrauklumo didinimo Taikos g.2 Rokiškyje supaprastintas statybos projektas	
26450	PV	S. Šleivienė	2025	STATINIO NUMERIS IR PAVADINIMAS Inžineriniai tinklai (9.)
38821	PDV	G. Žirgulė		Kitos paskirties inžineriniai statiniai (12.)
				DOKUMENTO PAVADINIMAS Techninės specifikacijos
				Laida 0
LT	STATYTOJAS IR (ARBA) UŽSAKOVAS Rokiškio rajono savivaldybė		DOKUMENTO ŽYMUO P/01573-01-SSP-VN.TS	Lapas 1
				Lapu 7

vietos. Vamzdžiai turi būti laikomi pagal gamintojo nurodymus.

Vamzdžių montavimui naudojami įrankiai ir prietaisai turi atitikti gamintojų nurodymus. Jei po montavimo būtų rasti vamzdžiai su defektais, jie turi būti pašalinti. Rangovo sąskaita ir jų vietoje pakloti nauji vamzdžiai.

Vamzdžiai turi būti montuojami pagal linijas ir kampus, parodytus brėžiniuose. Galima paklaida $\pm 5\text{mm}$.

Vamzdis turi būti pjaunamas švariai ir lygiai, nesuskaldant ir nesuaižant vamzdžio sienelės, minimaliai pažeidžiant apsauginę dangą ir aptaisą. Prereikęs vamzdis nupjaunamas taip, kad nupjautas galas atitiktų naudojamą jungtį. Nupjauti galai užsandarinami.

Paklojus vamzdžius, iš kiekvieno vamzdžio vidaus turi būti išvalomas purvas ir nereikalingos medžiagos. Jei dėl mažo skersmens valyti paklotus vamzdžius sunku, pasirūpinama tinkama plaušine šluota, kuri pratraukiama pro kiekvieną sujungimą vos tik jį sumontavus.

Tiesiant vamzdžius per juos jokia būdu negalima leisti bėgti vandeniui.

Jei vamzdžių klojimas sustabdomas, atvirieji vamzdžių ir fasoninių dalių galai turi būti patikimai uždaryti, kad į juos nepatektų vanduo, šiukšlės ir kitos medžiagos.

Vamzdynams turi būti numatytos atramos ir suderintos su techninės priežiūros vadovu prieš pradėdant montavimo darbus. Slėginės linijos posūkiuose atramos turi būti betoninės.

Sienų ar šulinių kirtimo vietose plastamasiniams vamzdžiams turi būti įmontuoti protarpiai.

2.1 Polietileninių PE vamzdžių montavimas

PE vamzdžiai jungiami sandūros sulydymu, elektromovų sulydymu ar naudojant mechaninius sujungimus.

Jungiant sandūros sulydymu ir elektromovų sulydymu, būtina tiksliai laikytis gamintojų nurodymų ir gamintojų techninių rekomendacijų. Virinant didelio skersmens sandūrinius sujungimus, būtina naudotis tik vamzdžio gamintojo pateikta įranga ir specifikacijomis. Naudojama sulydymo technika turi garantuoti, kad vamzdžiams būdingas lankstumas išliktų visame vamzdyne.

Jungiant sandūros sulydymu vamzdžių galai įdedami ir sujungiami specialioje sandūrų sulydymo mašinoje. Išlyginus ir užfiksavus, vamzdžių galai turi būti glotniai ir lygiagrečiai sulyginami elektriniu vamzdžių lygintuvu. Po to jie įkaitinami teflonu padengta kaitinimo plokšte. Kaitinimo plokštė dedama tarp vamzdžio galų, kuriuos reikia sujungti. Kai vamzdžių galai pakankamai išsilydo, plokštė išimama, o vamzdžių galai prispaudžiami vienas prie kito ir laikomi, kol ataus. Sandūrą sulydžius vamzdžio vidiniame ir išoriniame paviršiuje lieka siūlė. Ji pašalinama specialiais įrengimais.

Jungiant elektromovų sulydymu naudojama metalinė spiralės pavidalo viela, įtaisyta sulydymo movos vidinėje pusėje. Kai elektros srovė teka spirale, ji veikia kaip kaitinimo elementas. Prieš sulydant lydoma vieta turi būti švari, neoksiduota.

Naudojant mechaninius sujungimus neleistina naudoti jungiamąsias detales, pagamintas „namų sąlygomis“ arba skirtas kitokiam naudojimui (kitų medžiagų sujungimui arba darbui kitomis sąlygomis).

3. Vamzdynų bandymas ir valymas

Bendrieji reikalavimai

Montavimo metu ir po jo Rangovas privalo imtis priemonių, tarp jų ir aprūpinimo kaisčiais, kur reikalinga, kad vamzdynas būtų apsaugotas nuo užteršimo atliekomis. Prieš pradėdant vamzdžio bandymus Rangovas privalo patikrinti ar vamzdynas švarus ir neužkištas.

Rangovas turi pateikti visą reikiamą įrangą ir įrengimus, kurie gali būti reikalingi vamzdynų išbandymui nurodytais slėgiais. Rangovas atsako už aprūpinimą vandeniu bandymams ir panaudoto vandens išleidimą, kaip numatyta sutartyje.

Jei kuris nors patikrinimas duotų nepatenkinamus rezultatus ar kuris nors bandymas nepavyktų, Rangovas savo sąskaita iš naujo atlieka darbus, kuriuose rasti defektai ir pakartoja bandymus. Pradėti eksploatuoti vamzdynus galima tik jiems išlaikius bandymus.

Vamzdynai išbandomi juos paklojus, prieš užpilant. Neslėginiai vamzdynai su šuliniais turi būti išbandomi ir po užpylimo, patikrinant infiltraciją.

3.1. Slėginių polietileninių PE vamzdžių bandymas

Prieš atliekant bandymą slėgiu, reikia laikytis tokių reikalavimų:

1. Galinės aklės turi būti sumontuotos ant visų bandomosios sistemos galų. Galinė akelė gali būti aklas flanšas ar galinė mova, Visos galinės aklės turi būti inkaruojamos.

2. Sistema turi būti pripildyta vandens bent 24 val. prieš pradėdant bandymą slėgiu. Įsitikinti, kad iš visos sistemos išleistas oras.

3. Per pirmąsias 6 val. slėgis sistemoje turi atitikti 1.3x nominalaus slėgio. Ši bandymo dalis

Turi būti patvirtinta būtiniais dokumentais.

4. Bandimo vietoje turi būti pasiruošta vandens nutekėjimui.

P/01573-01-SSP-VN.TS	Lapas	Lapų	Laida
	2	7	0

5. Napatartina atlikti slėgio bandymą prieš sklendę.

Atliekant bandymą slėgiu:

1. Matuojamas faktinis slėgis, jei reikia, sistemos vanduo papildomas.

2. Sistema veikiama slėgio, atitinkančio 1.3 nominalaus slėgio (bandymo slėgis).

3. Šis slėgis išlaikomas 2 val., sistemos vandenį galima papildyti.

4. Per kitas 60 min sistemos vandens papildyti negalima.

5. Po 60 min matuojamas slėgis ir prileidžiama vandens, kol slėgis vėl pasiekia 1.3 nominalaus slėgio (bandymo slėgis).

6. Slėgio kritimas ir papildomo vandens kiekis neturi viršyti toliau nurodytų ribų:

a) slėgio kritimas nuo pradinio slėgio - 2%

b) vandens kiekis $Im - 0,02di - 0,001 + \Delta V$

$\Delta V = 0,08 \times d^2 \times PE$ vamzdžiams

di = vidinis skersmuo, m

Atlikus bandymą slėgiu, galinės aklės išmontuojamos.

3.2. Televizinė vamzdinių diagnostika

Rangovas turi apsirūpinti pakankamu kiekiu įrangos, reikalingos televizinei vamzdinių diagnostikai pagal reikalavimus, kurie yra keliami atliekant naujų ir renovuotų vamzdinių televizinę diagnostiką.

Naujų vamzdinių patikrinimas turi būti atliktas po vamzdinių išvalymo. Televizinė įranga turi būti aprūpinta ekrane duomenis parodančiu atstumo matuokliu, kurio parodymas įėjimo į magistralinį vamzdinį taške gali būti vėl nustatytas ties nuliu, įvertinant lyno įtempimą. Turi būti užregistruotos visos vamzdinio atkarpos. Video signalas turi turėti aiškiai pažymėtą datą, laiką ir vietą, nurodančius kada ir kur buvo atliktas tikrinimas. Ši informacija turi būti atiduota inžinieriumi. Visa video medžiaga yra inžinieriaus nuosavybė.

4. Vamzdinių klojimas

4.1. Bendrieji reikalavimai

Brėžiniuose nurodyti visi pagrindiniai vamzdinių skersmenys. Šių skersmenų mažinti negalima.

Kur įmanoma, grupėmis tiesiami vamzdiniai turi būti sumontuoti taip, kad bendras tarpusavio vaizdas būtų tvarkingas. Vamzdžiai turi būti lygiagretūs tarpusavyje ir pakloti lygiagrečiai ar stačiu kampu esamų konstrukcijų atžvilgiu bei išlaikyti normatyvinį atstumą. Visi vamzdžių aukščių perkryčiai turi būti visiškai vertikalūs, visi vamzdiniai turi būti įrengti su pastoviu nuolydžiu. Visi vamzdiniai turi būti be apnašų, nusidėvėjimo žymių ir priimtas statybos vadovo. Statybvietėje laikomi vamzdžiai turi būti švarūs. Negalima naudoti deformuotų vamzdžių, neatinkančių standartinių nuokrypų.

Visi vamzdžiai, neatitinkantys medžiagų ir darbo kokybės reikalavimų, nustatytų šioje specifikacijoje, turi būti nuimti ir pakeisti Rangovo sąskaita.

Vamzdiniai klojami tranšėjoje ant įrengto pagal projektinius nuolydžius dugno. Tranšėjos dugne suformuojamas paruošiamasis sluoksnis 15,0 cm iš žvyro – skaldos, sutrambuojant į esamą gruntą. Draudžiama vilkti vamzdžius žeme. Mažesnio skersmens vamzdžius galima į tranšėja sudėti rankomis. Didesnio skersmens vamzdžiams gali būti naudojami lynai ar specialios kėlimo sijos.

4.2. Vamzdžių klojimas atviru būdu

Tranšėjos kasimas

Tranšėjos plotis tame gylyje, kur klojami vamzdžiai, turi būti lygus išoriniam vamzdžio diametrai plus 0,6 m. Prieš pradėdant kasti tranšėją, rangovas turi tiksliai pažymėti tranšėjos trasą ir patikrinti natūralų žemės paviršiaus lygį. Didžiausias leistinas šlaito nuolydis nustatomas pagal "Saugos ir sveikatos taisyklių statyboje" DT 5-00 reikalavimus.

Natūralaus drėgnumo gruntuose, jei nėra gruntinio vandens ir požeminių statinių, kasti iškasas su vertikaliomis sienomis be sutvirtinimų leidžiama ne giliau, kaip:

- 1,0 m - piltiniuose, smėlio ir žvyro gruntuose;
- 1,25 m - priesmėlio gruntuose;
- 1,50 m - priemolio ar molio gruntuose.

Prieš leidžiant dirbti darbininkams tranšėjoje, gilesnėje negu 1,30 m turi būti patikslintas šlaitų ar tvirtinimo sienelių pastovumas.

Kasti iškasas su šlaitais be sutvirtinimų aukščiau gruntinio vandens lygio (įskaitant kapiliarinį pakilimą) arba gruntuose, nusausintuose dirbtinai pažemintame vandens lygį, leidžiama, kai iškasos gylis ir šlaito statumas (šlaito aukščio santykis su pločiu) atitinka 2 lentelės duomenis.

Gruntai	Šlaito statumas, kai iškasos gylis ne didesnis kaip, m		
	1,5	3	5
Piltiniai nesutankinti	1 : 0,67	1 : 1	1 : 1,25

P/01573-01-SSP-VN.TS

Lapas

Lapų

Laida

3

7

0

Smėlio ir žvyro	1 : 0,5	1 : 1	1 : 1
Priesmėliai	1 : 0,25	1 : 0,67	1 : 0,85
Priemoliai	1 : 0	1 : 0,5	1 : 0,75
Moliai	1 : 0	1 : 0,25	1 : 0,5
Liosiniai	1 : 0	1 : 0,5	1 : 0,5

Mechanizuotai tranšėja kasama iki projektinės altitudės, neiškasus +10 cm. Iki projektinės altitudės kasama rankiniu būdu, išsaugant natūralų pagrindą po vamzdžiais. Pastatoma įranga vandens atsiurbimui iš tranšėjų. Gruntas, iškastas iš tranšėjų, verčiamas ant tranšėjos šlaito ne < 0,5m atstumu nuo šlaito briaunos.

Vamzdžių pagrindo paruošimas ir užpylimas

Pagrindai po vamzdžiais įrengiami ir vamzdžių montavimas vykdomas prisilaikant

ST 1073435.04:2000 techninių reikalavimų (I dalis – Projektavimo ir montavimo taisyklės, II dalis – Produkcija ir matmenys), bei vadovautis statybos taisyklėmis ST1165022.01:2003 (Plastmasinių vamzdžių sandėliavimas, transportavimas ir montavimas).

Išlyginamasis sluoksnis turi būti klojamas ar supurenamas ir paskui išlyginamas taip, kad vamzdis atsiremtų vienodai. Šio sluoksnio aukštis >0,05 m.

Rangovas privalo įrengti pagrindus po vamzdynais ne mažesnius nei 10,0 cm iš smėlio. Sutankinimo laipsnis K=0,90.

Vamzdynai klojami tranšėjoje ant įrengto pagal projektinius nuolydžius dugno, patikrinus pagrindo paruošimą, lygumą, atsparumą po sutankinimo. Vamzdynai į tranšėją nuleidžiami po šulinių dugno įrengimo. Nuleidimas privalo būti netrūkčiojantis, beatsitrenkimo į tranšėjos kraštą, mechanizmais, nepažeidžiančiais vamzdžių padengimo sluoksnio. Tranšėją

kasant mechaniniu būdu, reikia palikti grunto sluoksnį 20 cm aukščiau projekte nurodyto tranšėjos dugno. Neiškastą grunto sluoksnį reikia pašalinti iš griovio dugno, geriausiai rankiniu būdu. Iš tranšėjos dugno reikia pašalinti akmenis ir grumstus, dugną išlyginti, suformuoti pagrindą iš smėlio 10 cm sluoksnio.

Sujudintą gruntą reikia išimti iš griovio dugno, pakeičiant jį mažiausiai 20 cm storio suslėgto smėlio sluoksniu. Pagrindą, kartu su išlyginamu sluoksniu, reikia profiliuoti tiesiant eilines vamzdžio atkarpas. Tiesiamas vamzdis turi visu savo ilgiu ir mažiausiai ¼ skersmens remtis į pagrindą. Draudžiama kišti po vamzdžiais gabalėlius medžio, akmenis ar plytgalius, siekiant turėti norimą vamzdžių nuolydį. Vamzdžių užpildymo iš šono sluoksnis turi garantuoti tinkamą atramą vamzdžiams, todėl svarbu sutankinti tą sluoksnį, suminant kojomis. Išlyginimo ir apibėrimo sluoksniui naudojamos medžiagos turi atitikti tokius kriterijus:

- dalelių dydis neturi viršyti 16 mm;
- 8 ir 16 mm dalelių kiekis neturi viršyti 10 %;
- medžiaga neturi būti sušalus;
- negalima naudoti aštrių nuolaužų ar kitokių skaldytų medžiagų.

Apibėrimą reikia tęsti, kol bus pasiektas vamzdžio apsauginės zonos viršutinis lygis t.y. tol, kol sutankintas sluoksnis virš vamzdžio sieks 30 cm. Vykdam žemės apibėrimą, neleistina žemių ant vamzdžių pilti tiesiai iš savivarčio. Grunto sutankinimui naudoti medinius plūktuvus.

Naudoti metalinius plūktuvus galima ne arčiau kaip per 10 cm nuo vamzdžio. Grunto sutankinimo laipsnis – ne mažiau kaip 90 %. Mechaniskai trombuoti gruntą galima tik tada, kai virš vamzdžio yra užbertas apsauginis sluoksnis, kurio storis trombuojant rankomis, - 0,30 m, trombuojant vibraciniu plūktuvu - 0,50 m. Paskutinis tranšėjos užpylimas atliekamas gruntu, atsižvelgiant į konstrukciją virš vamzdyno (važiuojamoji dalis, žalia zona, šaligatvis ar pan.).

Pastaba:

Visos išardytos dangos turi būti atstatytos neprasčiau nei buvo prieš išardant.

5. Šuliniai

5.1. Gelžbetoniniai šuliniai

Šuliniai vykdomi pagal UAB “Ekoprojektas” tipinius albumus LV1, LK1,2.

Projekte šulinių valymui ir patikrai naudojami betoniniai /gelžbetoniniai apvalūs šuliniai, armuoti. Betono klasė turi būti ne žemesnė negu B35/45, atsparumas šalčiui F100, nepralaidumas vandeniui W8. Šulinio landos dydis – 700 mm. Surenkami iš gelžbetoninių elementų: rentinių, perdenginio plokščių ir landos rentinio. Šulinio darbo aukštis susideda iš g/b rentinių, kurių skersmuo - 1000, kai klojimo gylis iki 3,0 m ir 1500 mm skersmens žiedų, kai klojimo gylis daugiau negu 3,0 m. Latakai įrengiami iš monolitinio betono C 16/20 stiprio klasės. Šulinių ir landų g/b elementus montuoti panaudojant M100 markės cemento skiedinio 10 mm storio sluoksnį. Drėgnuose gruntuose (gruntinių vandenių lygis aukščiau šulinio dugno) turi būti atlikta betoninių /gelžbetoninių šulinių kamerų dugno ir sienų hidroizoliacija. Nusileidimui į g/b šulinį įrengiamos lipynės iš armatūros d16A-1 klasės. Metalinės lipynės turi būti padengiamos antikoroziniais dažais

Nuotekų vamzdynų pajungimai į gelžbetoninius šulinius, kai aukščių skirtumas tarp šoninio pajungimo

P/01573-01-SSP-VN.TS	Lapas	Lapų	Laida
	4	7	0

ir šulinio lataką daugiau negu 0,5 m, įrengiami vidaus kritimo stovai su trišakiu ir alkūne.

Ant važiuojamosios dalies klojami "sunkaus" tipo dangčiai (400 kN apkrova), kurių dangčiai montuojami viename lygyje su važiuojamosios dalies paviršiumi. Gazonuose ir vejose klojami "lengvo" tipo (100kN apkrova) liukai iškelti aukščiau žemės paviršiaus užstatyose teritorijose - 5 cm, neužstatyose (užmiestyje) - 20 cm. Aplink liuką apibetonuojama nuolaidi priegrinda. Visų šulinių dangčiai ir landos turi atitikti LST EN 124 reikalavimus. Ketiniai šulinių dangčiai „plaukiojančio" tipo. Liukų dangčiai tiekiami su ketiniais rėmais. Kokybę atitinka ISO 9001 standartas. Kilmės šalis - Europos šalys. Liukų dangčiai turi būti glaudžiai priglundę prie korpuso žiedinio paviršiaus. Dangtis į korpusą turi įsidėti laisvai. Dangčio krašto nesutapimas su korpuso kraštu $\pm 2,5$ mm. Įtrūkimai dangčiuose neleistini.

Protarpinės (trumpos) vamzdžių perėjimui per šulinio sienas. Protarpinės skirtos vamzdžio perėjimui per šulinio sienutę užsandarinti. Turi atitikti LST ISO 4435 standartą. Protarpinės turi atitikti hidrostatinį sandarinimą iki 2 bar.

Šuliniai ir jų sudedamosios dalys turi atitikti Lietuvos Respublikoje galiojančias normas ir standartus. Šiuo metu vamzdžiams yra taikomas standartas LST EN 13598-2:2009 „Beslėgio požeminio drenažo ir nuotakyno plastikinių vamzdžių sistemos. Neplastifikuotas polivinilchloridas (PVC-U), polipropilenas (PP) ir polietilenas (PE). 2 dalis. Eismo zonų ir gilių požeminių tinklų šulinių ir apžiūros šulinėlių techniniai reikalavimai“ ir LST EN 13598-1:2004 „Beslėgio požeminio drenažo ir nuotakyno plastikinių vamzdžių sistemos. Neplastifikuotas polivinilchloridas (PVC-U), polipropilenas (PP) ir polietilenas (PE). 1 dalis. Pagalbinių jungiamųjų detalių, įskaitant negilias kontrolės kameras, aprašai“. Sandarinimo žiedai turi atitikti standartą LST EN 681-1:1996/A1:1998 „Elastomeriniai tarpikliai. Reikalavimai, keliami vandentiekio ir drenažo vamzdžių jungių tarpiklių medžiagoms. 1 dalis. Guma“. Gamintojas privalo turėti ISO 9001:2008 „Kokybės vadybos sistemos. Reikalavimai“ sertifikatą. Jei statybos metu standartai bus pakeisti, reikia vadovautis atnaujinta standartų redakcija.

- Visi šuliniai skirti montuoti iki 6 m gylyje, net jei gruntinių vandenų lygis yra aukštas.
- Jungčių ir suvirintų vietų sandarumo testas buvo atliekamas 100 valandų esant didesniam nei 0,5 bar vidiniam ir išoriniam slėgiui;
- Šuliniai gaminami iš polietileno yra atsparūs agresyvioms nuotekoms bei mechaniniams smūgiams;
- Kur kas didesnis nei betoninių šulinių atsparumas korozijai;
- Šuliniai konstruojami iš elementų, todėl galimos įvairios konfigūracijos ir dydžiai.
- šuliniai tinkami valymui aukšto spaudimo vandens srove.
- Prijungiamų PVC vamzdžių DN160-400
- Galimybė reguliuoti aukštį: nupjaunant šulinio stovą kas 6cm, reguliuoti teleskopo ar betono žiedo aukštį.

5.2. Plastikinis (PP) valymo ir apžiūros šuliniai

Šulinio kūgis yra iš PP (polipropileno), jis sumažina šulinio skersmenį nuo 1,0 m iki 0,6 m, kad galima būtų naudoti standartinių matmenų dangčius.

Šulinio pagrindas turi būti su movomis plastikiniams vamzdžiams prijungti ir su gamykloje reikiamu nuolydžiu išformuotais latakais.

Plastikinio šulinio konstrukcija susideda iš penkių pagrindinių elementų:

šulinio dugno su išformuotais hidrauliniams pralaidumui kanalais, vadinamas kinete,

ID1004/OD1108 gofruoto vamzdžio, kuris yra šulinių šachta,

kūgio, kuris sumažina šulinio skersmenį nuo 1,0 m iki 0,6 m, kad galima būtų naudoti standartinių matmenų dangčius,

įlipimo kopėčios,

šulinio dangtis, plaukiojantis arba su papildomu atraminiu žiedu.

Dangčio tipas parenkamas priklausomai nuo vietos, kur montuojamas gofruotas šulinys. Šulinių, kurie statomi nevažiuojamoje dalyje, dangčiai ketiniai arba plastikiniai, atlaikantys 1,5 - 25 tonų apkrovą. Šulinių, kurie statomi važiuojamoje dalyje dangčiai ketiniai, atlaikantys 40 t apkrovą.

Visos šulinio elementų jungimo vietos sandarinamos specialiomis tarpinėmis, apsaugančiomis nuo gruntinio vandens prasisunkimo į nuotekų tinklus ir nuo nutekamojo vandens prasisunkimo į gruntą. Visos šulinių jungtys turi atlaikyti 0,5 bar slėgį. Šuliniai turi prisiderinti prie grunto pokyčių esant temperatūros svyravimams.

Šuliniai yra skirti montuoti iki 6 m gylyje, sunkiojo transporto zonoje (apkrovos klasė D400, 40 tonų), didžiausias leistinas gruntinio vandens lygis 5 m nuo šulinio dugno.

P/01573-01-SSP-VN.TS	Lapas	Lapų	Laida
	5	7	0

Sumontuotas šulinys atitinka visus galiojančius standarto LST EN 476 saugos reikalavimus. Visos šulinio sudedamosios dalys atitinka standarto LST EN 13598-2 reikalavimus, šulinys yra tinkamas įrengti sunkaus transporto zonose ir giliai po žeme.

Ø600 mm skersmens šulinių stovai turi būti įrengiami iš vidaus ir išorės gofruotų tamprių PP vamzdžių, kad būtų užtikrintas sukibimas su užpilamu gruntu. Šulinių dugnai yra su integruotomis specialios konstrukcijos movomis, kurios leidžia pasukti nuotėkų vamzdį 7,5 laipsnio kampu visomis kryptimis. Vidinis šulinio diametras 600mm; išorinis D 670mm, žiedinis stipris SN4 – 4kN/m².

Šulinio pagrindas turi būti su movomis plastikiniams vamzdžiams prijungti ir su gamykloje reikiamu nuolydžiu išformuotais latakais.

6. Požeminių komunikacijų žymėjimo ženklai.

Šie ženklai statomi tinklams ir įrenginiams pažymėti. Ženkams pritvirtinti naudojamos pastatų sienos, metalinės ir gelžbetoninės elektros tinklų atramos, tvoros. Ženkai tvirtinami nuo 1,5 iki 2,0m aukštyje. Tais atvejais, kai nėra pastatų ir atramų, jie montuojami ant cinkuotų metalinių stulpelių.

Lentelių spalvos – žalia lentelė su baltomis raidėmis, pagaminta iš plastiko, atsparaus ekstremaliems smūgiams, temperatūrai ir UV spinduliams. Žymėjimo lentelių matmenys 140x100 mm. Ženklių stovai – iš apvalaus vamzdžio (išorinis diametras 32 mm), minimalus sienelės storis 2,9 mm. Tvirtinimo plokštelė gaminama iš plieno (minimalus storis 1,5 mm), apačioje ir viršuje užlenktomis briaunomis, kurios apsaugo šulinių žymėjimo lentelę nuo išorinio fizinio poveikio. Užlenktos briaunos plotis yra 12 mm. Tvirtinimo plokštelė virinama prie stovo. Stovo apačioje (100 mm nuo vamzdžio apačios) privirinta armatūra (minimalus diametras 10 mm). Bendras stovo aukštis – 1450 mm. Visas stovas yra karštai cinkuotas.

Ženkle pavaizduota :

- kairiajame viršutiniame kampe - požeminėje komunikacijoje sumontuotos armatūros arba įrenginio (šulinio) ženklas ;
- dešiniajame viršutiniame kampe - armatūros ,vamzdyno skersmuo ;
- viduryje - krypties rodyklė , po rodykle nurodomas nuotolis (sm) nuo įrenginio iki ženklo.

7.Armatūra

7.1. Įvadinis šalto vandens skaitiklis.

Reikalavimai vandens apskaitos mazgo įrengimui:

- Vandens apskaita turi būti įrengta vadovaujantis STR 2.07.01:2003 „Vandentiekis ir nuotėkų šalintuvas. Pastato inžinerinės sistemos. Lauko inžineriniai tinklai“ .
 - Vandens skaitiklis turi būti įregistruotas Lietuvos Respublikos matavimo prietaisų registre arba turi turėti žymenis, kurie liudija EEB (Europos Ekonominė Bendrija) pirminę patikrą ar EEB patvirtinimo ženklą.
- Vandens apskaitos mazgas skirtas suvartojamo vandens kiekiui matuoti. Įrengiamas vandens įvadų ir apskaitos patalpoje. Apskaitos mazge montuojamas šalto vandens įvadinis skaitiklis DN 32
- Vandens apskaitos prietaisai turi turėti galimybę vykdyti nuotolinį belaidį rodmenį bei kitų galimų parametru nuskaitymą.

Skaitiklis susideda iš žalvarinio korpuso, kuriame įmontuotas besisukanti sparnuotė ir skaičiuotuvas, sumuojantis pratekėjusio vandens kiekį. Skaitiklis - „sauso“ tipo.

Įvadinio vandens skaitiklio techniniai parametrai (tualetu):

- sąlyginis skersmuo – DN 15mm
- nominalus debitas – 1,5 m³/h
- maksimalus debitas – 3,0 m³/h
- darbinė temperatūra – 30 °C
- darbinis slėgis – 1 MPa
- meteorologinė klasė – B

7.2.Sklendės

Bendrieji reikalavimai:

Sklendės turi atitikti LST EN 1074-1 ir LST EN 1074-2 arba lygiaverčių standartų reikalavimus.

Sklendžių korpusas turi būti pagamintas iš kaliojo ketaus (GGG-40 / GGG-50) pagal LST EN 1563 arba lygiaverčio standarto reikalavimus, korpuso dugnas lygus. Korpuso detalės iš išorės ir iš vidaus turi būti padengtos emalės danga pagal DEV DIN51178 standarto reikalavimus arba lygiaverčio standarto reikalavimus. Sklendžių korpuso varžtai turi būti visiškai apsaugoti nuo korozijos arba pagaminti iš nerūdijančio plieno. Ant sklendžių korpuso turi būti išlieta informacija apie gamintoją, diametrą ir slėgio klasę.

P/01573-01-SSP-VN.TS	Lapas	Lapų	Laida
	6	7	0

Sklendės sklāstis turi būti pagamintas iš kaliojo ketaus pagal LST EN 1563 arba lygiaverčio standarto reikalavimus, pilnai padengtas elastomeru (ar kita lygiaverte medžiaga), tinkamu geriamajam vandeniui, sklāstis turi turėti kreipiamąsias, kurios užtikrintų tolygų ir lengvą sklendės atidarymą/uždarymą. Sklendžių, skirtų vandentiekiiui, velenas turi būti pagamintas iš 1.4021 (X20Cr13) plieno.

Sklendžių sandarumo klasė A pagal LST EN 12266-1 arba lygiaverčio standarto reikalavimus, sklendžių atstumai tarp jungių pagal LST EN 558 lygiaverčio standarto reikalavimus, pajungimas - flanšinis.

Sklendės turi būti sukomplektuotos su valdymo ratukais ir guminėmis armuotomis tarpinėmis.

Sklendės turi būti tokios konstrukcijos, kuri užtikrintų jų remonto (veleno sandariklių keitimo) galimybę po slėgiu.

Sklendėse naudojamas žalvaris turi būti atsparus chloro junginiams. Sklendės turi būti skirtos geriamajam vandeniui, slėgio klasė - ne žemesnė kaip PN10 (darbinis slėgis ne mažiau 16 bar).

7.3. Vožtuvai

Taikymas

Atbulinio srauto ribotuvai yra naudojami geriamo vandentiekio sistemos įvado apsaugai nuo atbulinio slėgio, atbulinio srauto ir atbulinio sifoninio tekėjimo. Šiuo prietaisu yra apsaugomos vandentiekio sistemos iki 3-ios kategorijos (įskaitant) pagal LST EN1717.

Ypatingos savybės

- Vidinis grubaus valymo filtras
- Kompaktiška konstrukcija
- Lengvas priėjimas prie visų vidinių komponentų
- Žemas slėgio perkrytis per ribotuvą ir didelis pralaidumas
- Triguba apsauga – 2 atbuliniai vožtuvai su oro tarpu skirsto atbulinio srauto ribotuvą į tris slėgio zonas
- Atitinka KTW rekomendacijoms geriamam vandeniui

Taikymas

Terpė Vanduo

Maks. įeinantis slėgis Maks. 10.0 bar

Minimalus slėgis įėjime 1.5 bar

Techniniai duomenys


Sumontavimo padėtis Horizontali, išleidimo anga nukreipta į apačią.

Darbinė temperatūra iki 65 °C

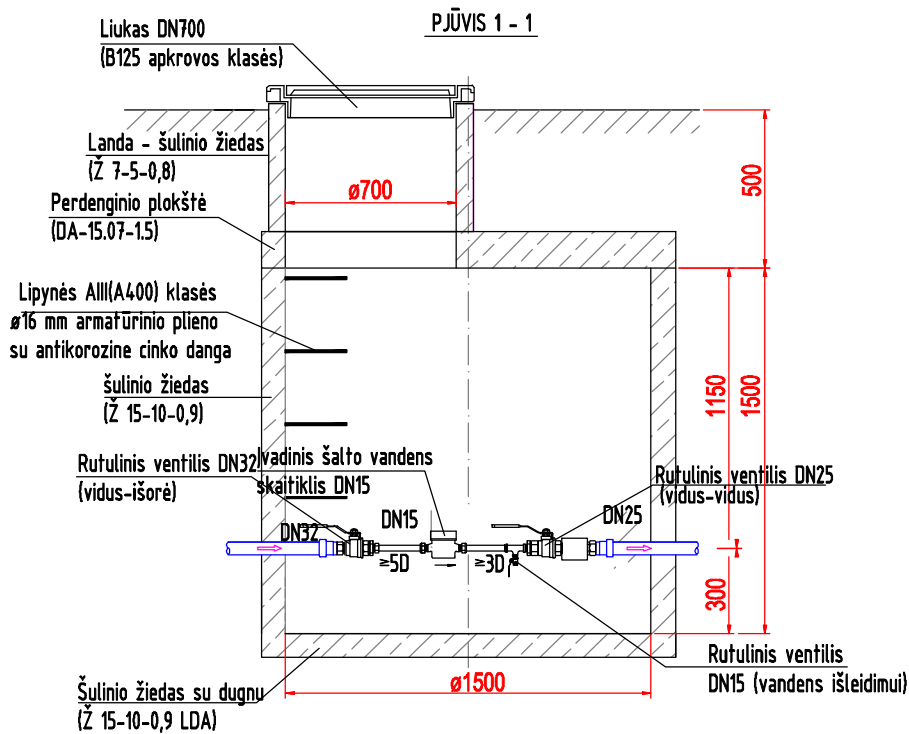
P/01573-01-SSP-VN.TS	Lapas	Lapų	Laida
	7	7	0

SĄNAUDŲ ŽINIARAŠTIS

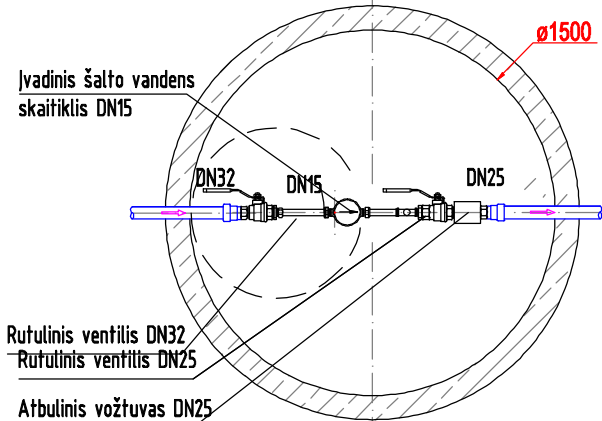
Eil. Nr.	Pavadinimas ir techninės charakteristikos	Žymuo	Mato vnt.	Kiekis	Pastabos
Vandentiekis V1					
1.	Slėginiai PE PN10 vamzdžiai Ø32 su sujungimo detalėmis; klojant tranšėjoje su žemės darbais, pagrindo paruošimu ir užpylimu, dangų atstatymu, kai klojimo gylis ~1,8m	TS. 1.1.	m'	18	
2.	Slėginiai PE PN10 vamzdžiai Ø25 su sujungimo detalėmis; klojant tranšėjoje su žemės darbais, pagrindo paruošimu ir užpylimu, dangų atstatymu, kai klojimo gylis ~1,8m	TS. 1.1.	m'	215	
3.	Sklendė kapoje d32	TS. 7	Vnt.	1	
4.	Surenkamas g/b šulinys Ø1000 mm su bitumine hidroizoliacija; (įskaitant žemės darbus ir pagrindą po šuliniu), ketinis liukas "B" klasės, šulinių žymėjimo ženklais ir kt. elementais 1. Trišakis mova DN25x20x25, 1vnt. 2. Įv. sklendė DN20, 1vnt; 3. Įv. sklendė DN25, 1vnt; 4. Atbulinio srauto prevencijos vožtuvas DN25, 1vnt;	TS. 5	kompl	2	V1-3 ir V1-4
5.	Surenkamas g/b šulinys Ø1500 mm su bitumine hidroizoliacija; (įskaitant žemės darbus ir pagrindą po šuliniu), ketinis liukas "B" klasės (apšiltintas), šulinių žymėjimo ženklais ir kt. elementais 1. Įvadinis šalto vandens skaitiklis DN15 2. Atbulinis vožtuvas, gravitacinis, DN25 3. Rutulinis ventilis DN32 (vidus-išorė) 4. Rutulinis ventilis DN15 (vandens išleidimui) 5. Rutulinis ventilis DN32 (vidus-išorė)	TS. 5;7	kompl	2	V1-1 ir V1-2
6.	Gertuvė-vandens stotelė, su įrengimu		kompl	2	SA dalyje priimta.
7.	Komunikacijų žymėjimo ženklas (tvirtinamas ant stulpelio arba sienos)	TS. 6	vnt.	4	
8.	Vandentiekio tinklo hidraulinis bandymas	TS. 3	sist.	228	
9.	Pasijungimas prie esamų tinklų		kompl	2	
10.	Vandentiekio tinklo mikrobiologinė analizė ir dezinfekcija	TS. 3	sist.	1	
11.	Dangų atstatymas		M2	120	

0	2025	Statybos leidimui, konkursui ir statybai			
LAIDA	DATA	LAIDOS STATUSAS, KEITIMO PRIEŽASTIS (JEI TAIKOMA)			
KVAL. PATV. DOK. NR.			STATINIO PROJEKTO PAVADINIMAS Inžinerinių tinklų paskirties ir kitos paskirties inžinerinių statinių (dviračių stovų ir vandens stotelės) L. Šepkos parko prieinamumo ir lankymo patrauklumo didinimo Taikos g.2 Rokiškyje supaprastintas statybos projektas		
	Uždaroji akcinė bendrovė Respublikos g. 44, Panevėžys, Tel./faks.: (8 45) 58 18 75		STATINIO NUMERIS IR PAVADINIMAS Inžineriniai tinklai (9.) Kitos paskirties inžineriniai statiniai (12.)		
26450	PV	S. Šleivienė	2025		
38821	PDV	G. Žirgulė			
				DOKUMENTO PAVADINIMAS Sąnaudų žiniaraštis	
				Laida	0
LT	STATYTOJAS IR (ARBA) UŽSAKOVAS Rokiškio rajono savivaldybė		DOKUMENTO ŽYMUO P/01573-01-SSP-VN.SŽ		Lapas
					Lapų
				1	1

V1-1 ir V1-2 šulinio įrengimo detalizacija




PLANAS



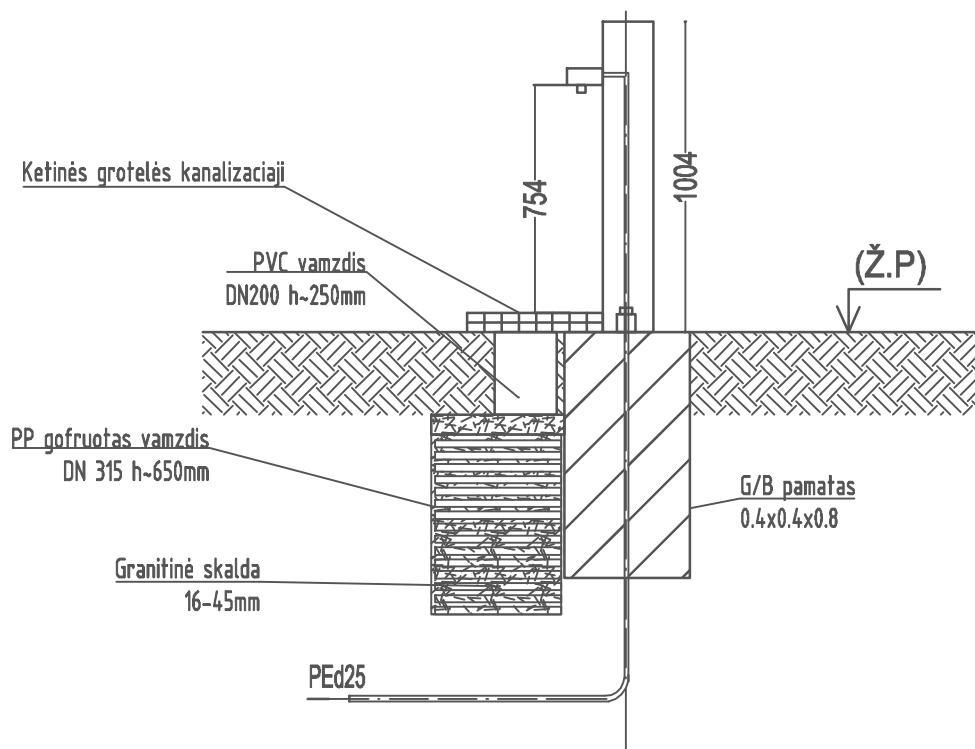
PASTABOS:

1. VAM turi būti čiaupai abipus skaitiklio ir kontrolinis čiaupas, statomas pasroviui nuo skaitiklio, skirtas vandens tiekimui tikrinti. VAM matmenys ir atstumai tarp elementų turi atitikti gamintojo reikalavimus. Vandens apskaitos mazgas turi būti taip sumontuotas, kad skaitiklio ar kurios kitos mazgo dalies keitimas kuo mažiau paveiktų likusį vamzdį. Tiesaus vamzdžio dalys - prieš prietaisą $\geq 5D$; už prietaiso $\geq 3D$.

2. VAM turi būti įrengti taip, kad jų skaitikliai būtų apsaugoti nuo užšalimo ir sugadinimo. Skaitikliai arba jų rodmenų skaitymo punktai turi būti įrengiami tokioje vietoje ir tokia aukštyje, kad būtų patogų skaityti rodmenis.

0	2025	Statybos leidimui, konkursui ir statybai		
LAIDA	DATA	LAIDOS STATUSAS, KEITIMO PRIEŽASTIS (JEI TAIKOMA)		
KVAL. PATV. DOK. NR.			STATINIO PROJEKTO PAVADINIMAS: Inžinerinių tinklų paskirties ir kitos paskirties inžinerinių statinių (dviraičių stovų ir vandens stotelės) L. Šepkos parko prieinamumo ir lankymo patrauklumo didinimo. Taikos g.2 Rokiškyje supaprastintas statybos projektas	
	Uždaroji akcinė bendrovė Respublikos g. 44, Panevėžys, Tel./faks.: (8 45) 58 18 75		STATINIO NUMERIS IR PAVADINIMAS	
26450	PV	Sonata Šleivienė	Inžineriniai tinklai (9.)	
38821	PDV	Greta Žingulė	Kitos paskirties inžineriniai statiniai (12.)	
			DOKUMENTO PAVADINIMAS:	LAIDA
			%UV1-1 ir V1-2 šulinio įrengimo detalizacija	0
LT	STATYTOJAS IR (ARBA) UŽSAKOVAS:		DOKUMENTO ŽYMUO:	LAPAS
	Rokiškio rajono savivaldybė		P/01573-01-SSP-VN.B-2	LAPŪ
			1	1

VANDENS STOTELĖ

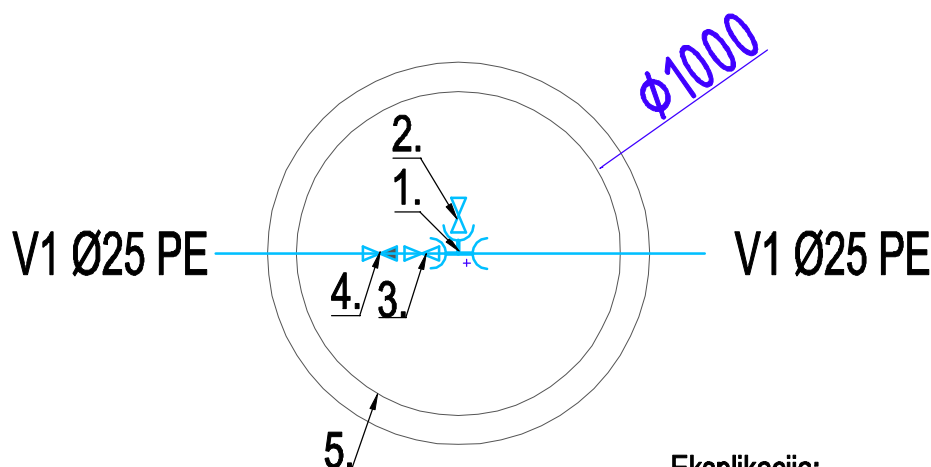


Pastabos:

- Galimas ir kitas vandens ėmimo kolonėlės įrengimo būdas.


0	2025	Statybos leidimui, konkursui ir statybai		
LAIDA	DATA	LAIDOS STATUSAS, KEITIMO PRIEŽASTIS (JEI TAIKOMA)		
KVAL. PATV. DOK. NR.	 Uždaroji akcinė bendrovė Respublikos g. 44, Panevėžys, Tel./faks.: (8 45) 58 18 75		STATINIO PROJEKTO PAVADINIMAS: Inžinerinių tinklų paskirties ir kitos paskirties inžinerinių statinių (dviračių stovų ir vandens stotelės) L. Šepkos parko prieinamumo ir lankymo patrauklumo didinimo Taikos g.2 Rokiškyje supaprastintas statybos projektas	
	26450	PV	Sonata Šleivienė	STATINIO NUMERIS IR PAVADINIMAS Inžineriniai tinklai (9.) Kitos paskirties inžineriniai statiniai (12.)
38821	PDV	Greta Žingulė		
			DOKUMENTO PAVADINIMAS: Vandens stotelė	LAIDA
				0
LT	STATYTOJAS IR (ARBA) UŽSAKOVAS: Rokiškio rajono savivaldybė		DOKUMENTO ŽYMUO: P/01573-01-SSP-VNB-3	LAPAS
				1
				LAPŪ
				1

V1-3 ir V1-4 šulinių detalizacija



Eksplikacija:

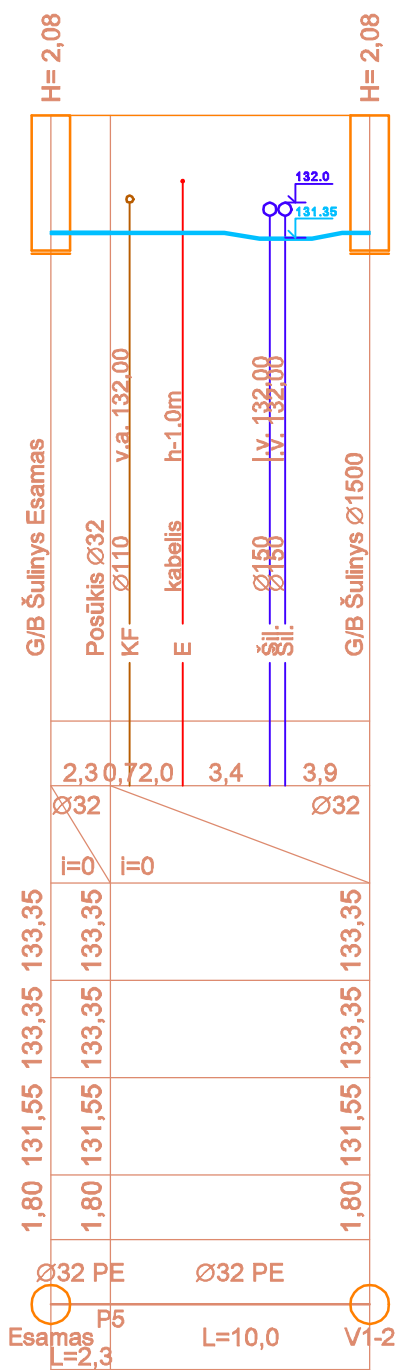
1. Trišakis mova DN25x20x25, 1vnt.
2. Įv. sklendė DN20, 1vnt;
3. Įv. sklendė DN25, 1vnt;
4. Atbulinio srauto prevencijos vožtuvas DN25 , 1vnt;
5. G/b šulinys DN1000, h~2,0m

0	2025	Statybos leidimui, konkursui ir statybai		
LAIDA	DATA	LAIDOS STATUSAS, KEITIMO PRIEŽASTIS (JEI TAIKOMA)		
KVAL. PATV. DOK. NR.	 Uždaroji akcinė bendrovė Respublikos g. 44, Panevėžys, Tel./faks.: (8 45) 58 18 75		STATINIO PROJEKTO PAVADINIMAS: Inžinerinių tinklų paskirties ir kitos paskirties inžinerinių statinių (dviračių stovų ir vandens stotelės) L. Šepkos parko prieinamumo ir lankymo patrauklumo didinimo Taikos g.2 Rokiškyje supaprastintas statybos projektas	
	26450	PV	Sonata Šleivienė	STATINIO NUMERIS IR PAVADINIMAS Inžineriniai tinklai (9.) Kitos paskirties inžineriniai statiniai (12.)
38821	PDV	Greta Žingulė		
			DOKUMENTO PAVADINIMAS: %%UV1-3 ir V1-4 šulinių detalizacija	LAIDA
				0
LT	STATYTOJAS IR (ARBA) UŽSAKOVAS: Rokiškio rajono savivaldybė		DOKUMENTO ŽYMUO: P/01573-01-SSP-VN.B-4	LAPAS
				1
				LAPŲ
				1

134,00
133,00
132,00
131,00
130,00
129,00
128,00
127,00
126,00
125,00
124,00

Mh 1:250
Mv 1:100

ATSTUMAI	
Diametras	
Nuolydis	
Altitudės	Projektuojamo žemės paviršiaus
	Esamo žemės paviršiaus
	Vamzdžio viršaus
Vamzdžio įgilinimas	
Tinklo schema plane ir šulinių (taškų) nr.	



Koordinacijų lentelė

Esamas	X: 6203468,0019 Y: 598863,9027
P5	X: 6203466,3275 Y: 598865,4531
V1-2	X: 6203456,5192 Y: 598867,2710

Pastaba:
Esamų tinklų gyjl būtiną tikslinti statybos metu.

0	2025	Statybos leidimui, konkursui ir statybai	
LAIDA	DATA	LAIDOS STATUSAS, KEITIMO PRIEŽASTIS (JEI TAIKOMA)	
KVAL. PATV. DOK. NR.	PANPROJEKTAS		STATINIO PROJEKTO PAVADINIMAS: Inžinerinių tinklų paskirties ir kitos paskirties inžinerinių statinių (dviračių stovų ir vandens stotelės)L.Šepkos parko prieinamumo ir lankymo patrauklumo didinimo Taikos g.2 Rokiškyje supaprastintas statybos projektas
	Uždaroji akcinė bendrovė Respublikos g. 44, Panevėžys, Tel./faks.: (8 45) 58 18 75		STATINIO NUMERIS IR PAVADINIMAS Inžineriniai tinklai (9.) Kitos paskirties inžineriniai statiniai (12.)
26450	PV	Sonata Šleivienė	DOKUMENTO PAVADINIMAS: Profilis
38821	PDV	Greta Žingulė	
LT	STATYTOJAS IR (ARBA) UŽSAKOVAS: Rokiškio rajono savivaldybė		DOKUMENTO ŽYMUO: P/01573-01-SSP-VN.B-5
		LAPAS	LAPŲ
		1	1

TVIRTINU :
UAB „Rokiškio vandenys”
Vyr. inžinierius
Leonas Butėnas

2025 m. ...03... mėn. 17 d.

**PRISIJUNGIMO SĄLYGOS Nr . 25-23
2025-03-17**

Vandens tiekimui adresu: Taikos g. 2, Rokiškio m., Rokiškio r.

Statytojas (užsakovas): Rokiškio rajono savivaldybės administracija
Tel. ,+370-615-55674
El. p.: sonata@panprojektas.lt .

Geriamo vandens tiekimui (viešo naudojimo geriamojo vandens kolonėlės (stotelės)):

Projektas „Inžinerinių tinklų paskirties ir kitos paskirties inžinerinių statinių (dviračių stovų ir vandens stotelės) L. Šepkos parko prieinamumo ir lankymo patrauklumo didinimo Taikos g. 2, Rokiškyje supaprastintas staitbos projektas“.

Užsakovui siūlome:

Vandens pajungimą projektuoti nuo artimiausių lauko (kvartalinių arba gatvės) arba nuo **vidaus pastato** vandentiekio tinklų. Įvadą projektuoti PE vamzdžiais. Jungiantis prie magistralinių vandentiekio tinklų jeigu nėra vandentiekio šulinio, pajungimo vietoje suprojektuoti šulinį su sklende objekto atjungimui (arba sklendę statomą grunte ir valdomą teleskopiniu sūkliu).

Vandens apskaitai:

- jei jungiamasi nuo lauko vandentiekio tinklo numatyti šalčiui atsparų vandens apskaitos mazgą (toliau tekste – VAM) šulinį su uždaromąja armatūra, atbuliniu vožtuvu, bei ventiliu linijos ištuštinimui;
- Jei jungiamasi nuo vidaus pastato tinklo, esamo vandentiekio įvado patalpoje, suprojektuoti papildomą vandens apskaitos mazgą geriamojo vandens kolonėlei (-ėms).

VAM suprojektuoti prieš ir už skaitiklio uždaromąją armatūrą, bei už vandens skaitiklio suprojektuoti atbulinį vožtuvą ir numatyti geriamojo vandens apsaugos įtaisą, apsaugantį nuo taršos dėl galimo atbulinio tekėjimo, pagal LST EN 1717 reikalavimus. Projektuojant VAM nešildomose patalpose užtikrinti vandens skaitiklio apsaugą nuo užšalimo. Jungtis kitus vandens tiekimo šaltinius prie vandentvarkos tinklų draudžiama.

Kiti reikalavimai:

1. Projektuojant tinklus per privačias valdas ar valstybinėje žemėje išnuomuosius sklypus, gauti savininkų ar nuomininkų raštišką sutikimą.
2. Projektuojant pajungimą prie vandentvarkos tinklų, kurie nėra UAB „Rokiškio vandenys” balanse, gauti tinklų savininkų raštišką sutikimą.
3. Projektuojant vandentvarkos tinklus, vadovautis Statybos techniniu reglamentu STR 2.07.01:2003 „Vandentiekis ir nuotekų šalintuvas. Pastato inžinerinės sistemos. Lauko inžineriniai tinklai” bei kitais normatyviniais dokumentais.
4. Neprojektuoti statinių ant vandentvarkos tinklų bei jų apsaugos zonose („Lietuvos Respublikos specialiujų žemės naudojimo sąlygų įstatymas“).

5. Asmenys, planuojantys užstatyti teritoriją, kurioje yra geriamojo vandens tiekimo ir (arba) nuotekų ir (arba) paviršinių (lietaus) nuotekų tvarkymo infrastruktūra, privalo ją perkelti į kitą vietą savo lėšomis, infrastruktūros perkėlimą iš anksto raštu suderinę su savivaldybės administracijos įgaliotais asmenimis ir geriamojo vandens tiekėju ir nuotekų tvarkytoju. („Geriamo vandens tiekimo ir nuotekų tvarkymo infrastruktūros naudojimo ir priežiūros taisyklės“).
6. Parengtą projektą pateikti derinimui į UAB „Rokiškio vandenys“ Ežero g. 3, Rokiškio m.
7. Prieš pradėdant žemės darbus vandentvarkos tinklų bei įrenginių apsaugos zonoje, gauti leidimą (raštu) žemės darbams vykdyti (STR 1.06.01:2016 „Statybos darbai. Statinio statybos priežiūra“).
8. Dėl prijungimo prie veikiančių tinklų, kviesti UAB „Rokiškio vandenys“ atstovą. Prijungimo datą derinti ne vėliau kaip prieš 7 dienas iki pageidaujamo objekto prijungimo datos.
9. UAB „Rokiškio vandenys“ atstovą kviesti vandens uždarymui / atidarymui, vandentiekio, nuotekų bei paviršinių (lietaus) nuotekų tinklų prijungimui prie veikiančių vandentvarkos tinklų, atliktų darbų apžiūrai (lauko tinklų apžiūra atliekama neužverstoje tranšėjoje), VAM priėmimui, sutarties sudarymui.
10. Planuojant žemės darbus, numatyti vandentvarkos tinklų šulinių liukų pakėlimą ar nuleidimą į projektinį aukštį bei, važiuojamoje dalyje, šulinių liukus pakeisti į „plaukiojančio“ tipo.
11. Atlikti paklotų lauko tinklų išpildomąją geodezinę nuotrauką, duomenis pateikti grafine ir skaitmenine forma.
12. Suprojektuotus ir naujai paklotus vandentvarkos tinklus siūlome įregistruoti VĮ „Registru Centras“.
13. Vandens tiekimo, nuotekų bei paviršinių (lietaus) nuotekų šalinimo paslaugos pradėdamos teikti, tik sudarius sutartį tarp TIEKĖJO ir ABONENTO.
14. Savavališkai prisijungus prie vandentiekio ir (arba) nuotekų tinklų bei paviršinių (lietaus) nuotekų tinklų, užsakovas atsako „Geriamo vandens tiekimo ir nuotekų tvarkymo infrastruktūros naudojimo ir priežiūros taisyklių“ nustatyta tvarka.

Sąlygas ruošė:

UAB „Rokiškio vandenys“ inžinierius

tel. +370-458-71223

Užsakovui pateikiamas vienas (pirmas) techninių sąlygų egzempliorius.

TVIRTINU:

Statytojas (Užsakovas)

A.V.

1. UŽSAKOVAS (STATYTOJAS):	Rokiškio rajono savivaldybė Adresas – Sąjūdžio a. 1, Rokiškis savivaldybe@rokiskis.lt
2. STATINYS:	L. Šepkos parko skulptūrų akcentinio apšvietimo įrengimas, dviračių stovų, vandens stotelių įrengimas (Projektas „L. Šepkos parko prieinamumo ir lankymo patrauklumo didinimas“)
3. PROJEKTO STADIJA:	Supaprastintas statybos projektas
4. STATYBOS RŪŠIS:	Supaprastintas statybos projektas
5. STATINIO KATEGORIJA	I grupės nesudėtingas statinys
6. STATINIO PAGRINDINĖ NAUDOJIMO PASKIRTIS	Parko teritorijos sutvarkymas
7. SKLYPO DUOMENYS	Žemės sklypo kadastro numeris ir kadastro vietovės pavadinimas: 7375/0021:144 Rokiškio m. k. v. Unikalus Nr.: 4400-0572-0721 Sklypo plotas 8,4270 ha
8. VIETA	Taikos g. 2, Rokiškis
9. AIŠKINAMASIS RAŠTAS	Planuojama L. Šepkos parke įrengti 2 dviračių stovus, 2 vandens stoteles ir akcentinį parko apšvietimą. Projektas rengiamas pilna apimtimi, kurio sprendiniai aptariami su užsakovu projektavimo stadijoje, skulptūrų apšvietimo skaičiavimai.
10. PASLAUGŲ APIMTYS	Vadovaujantis galiojančiais statybos techniniais reglamentais ir kitais galiojančiais teisės aktais, specialiaisiais architektūros reikalavimais, kitų institucijų specialiosiomis ir techninėmis sąlygomis bei projektavimo užduotimi parengti supaprastintą statybos projektą pilna apimtimi su visomis reikalingomis projekto dalimis: <ul style="list-style-type: none">• bendroji;• vandentiekio;• elektrotechnikos;• sklypo sutvarkymo (sklypo plano);

-
- statybos skaičiuojamosios kainos nustatymo;
 - ESO (jeigu reikės);
 - kitos projekto dalys, suderintos su Užsakovu, būtinos rekonstrukcijai;
 - užsakovo vardu gauti projektavimo ir prisijungimo sąlygas.

BENDRA INFORMACIJA

- Susitikti su užsakovu ir aptarti užsakovo lūkesčius ir norus.
- Projektinių pasiūlymų rengimas bei dalyvavimo svarstant projektinius pasiūlymus procedūros;
- Projekto sprendiniai turės būti tikslinami, kol užsakovas pritaris principiniams sprendiniams.
- Statinio projekto vykdymo priežiūros paslaugos statybos metu.

VANDENTIEKIS

- Pasijungimas į miesto centralizuotus tinklus.

ELEKTROTECHNIKA

- Suprojektuoti akcentinį skulptūrų apšvietimą, 64 vnt skulptūrų.

SKLYPO PLANAS

- Suprojektuoti dviračių stovus ir kietas dangas po jais (projektavimo eigoje aptariama su užsakovu).

Ši techninė užduotis projektavimo eigoje gali būti koreguojama.

11. PROJEKTUOTOJAS PRIVALĖS PATEIKTI UŽSAKOVUI

Pateikti 3 (tris) popierinius projekto (pilnos apimties – visų projekto dalių) egzempliorius ir 1 (viena) kopiją skaitmenine forma (kompaktiniame diske ar kitoje laikmenoje) (tekstinės dalys - pdf* formate, grafinės dalys - dwg*, jpg*, pdf* formatuose).

Kiekvienas atskiras dokumentas, pateikiamas skaitmenine forma, turi turėti konkretų, dokumento paskirtį ir esmę atitinkantį, pavadinimą.



**STATINIO PROJEKTO
PAVADINIMAS**

INŽINERINIŲ TINKLŲ PASKIRTIES IR KITOS PASKIRTIES INŽINERINIŲ
STATINIŲ (DVIARAČIŲ STOVŲ IR VANDENS STOTELĖS) L. ŠEPKOS PARKO
PRIEINAMUMO IR LANKYMO PATRAUKLUMO DIDINIMO TAIKOS G. 2
ROKIŠKYJE SUPAPRASTINTAS STATYBOS PROJEKTAS

DOKUMENTO ŽYMUO

P/01573-01-SPP.PIL-01

LAIDA

0



LAPAS

1

LAPŲ

1

PARAŠŲ ĮRAŠŲ LENTELĖ

Projektuotojas	Kvalifikaciją patvirtinančio dokumento Nr.	Pareigos	Vardas, pavardė	Parašas
UAB „PANPROJEKTAS“	26450	Projekto vadovas (PV)	Sonata Šleivienė	
UAB „PANPROJEKTAS“	A100	Architektūrinės, sklypo plano projekto dalies vadovas (A PDV)	Elvyra Klimavičienė	
UAB „PANPROJEKTAS“	30545	Konstruktinės projekto dalies vadovas (K PDV)	Sonata Šleivienė	
	38821	Vandentiekio ir nuotekų projekto dalies vadovas (LVN PDV)	Greta Žirgulė	
UAB „PANPROJEKTAS“	25765	Elektrotechninės, elektroninių ryšių, gaisro aptikimo, apsauginės signalizacijos projekto dalies vadovas (E, ER, GS, AS PDV)	Loreta Degutienė	
UAB „PANPROJEKTAS“	32076	Statybos skaičiuojamosios kainos nustatymo projekto dalies vadovas (KS PDV)	Ona Grigorjeviene	