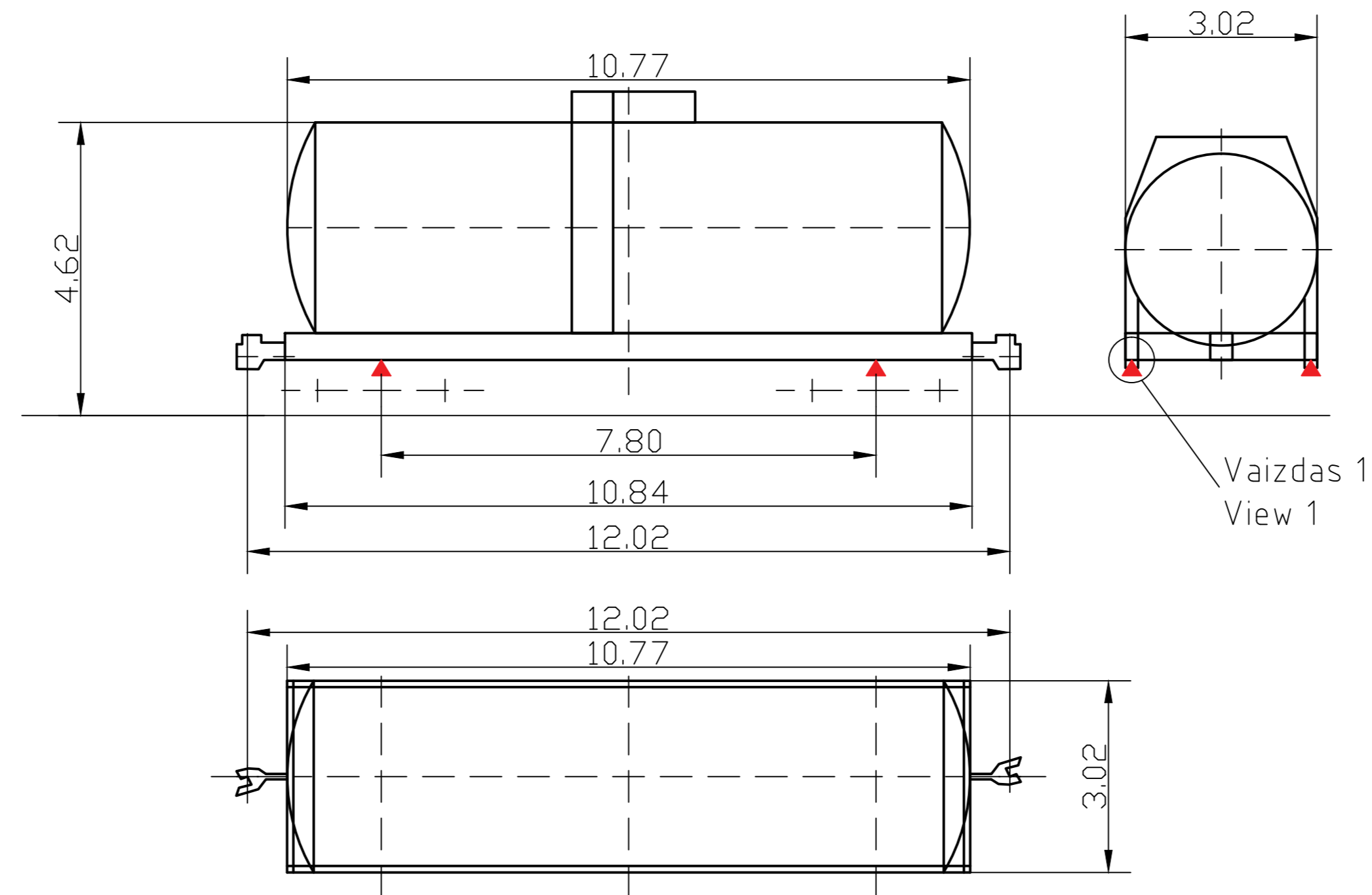
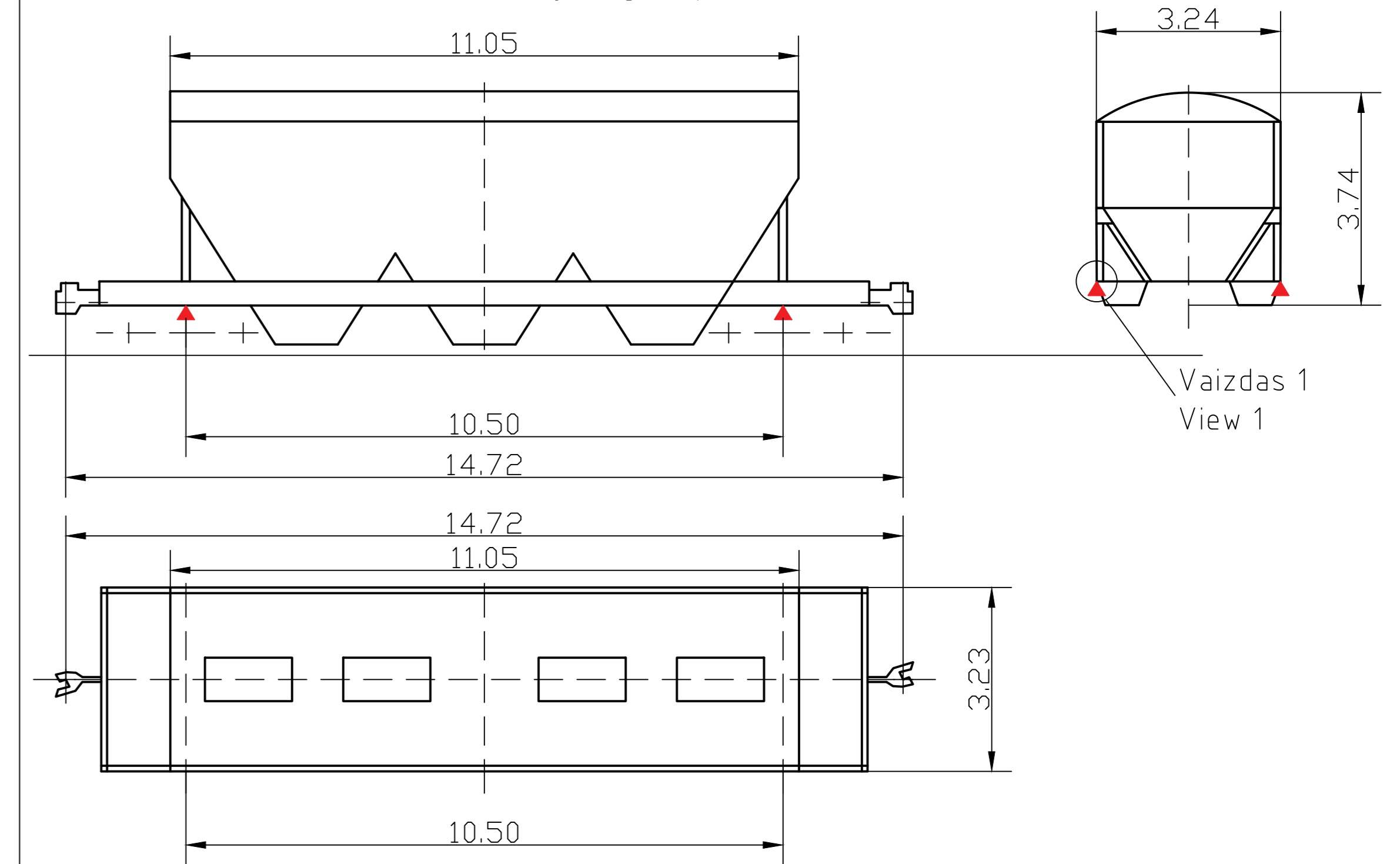


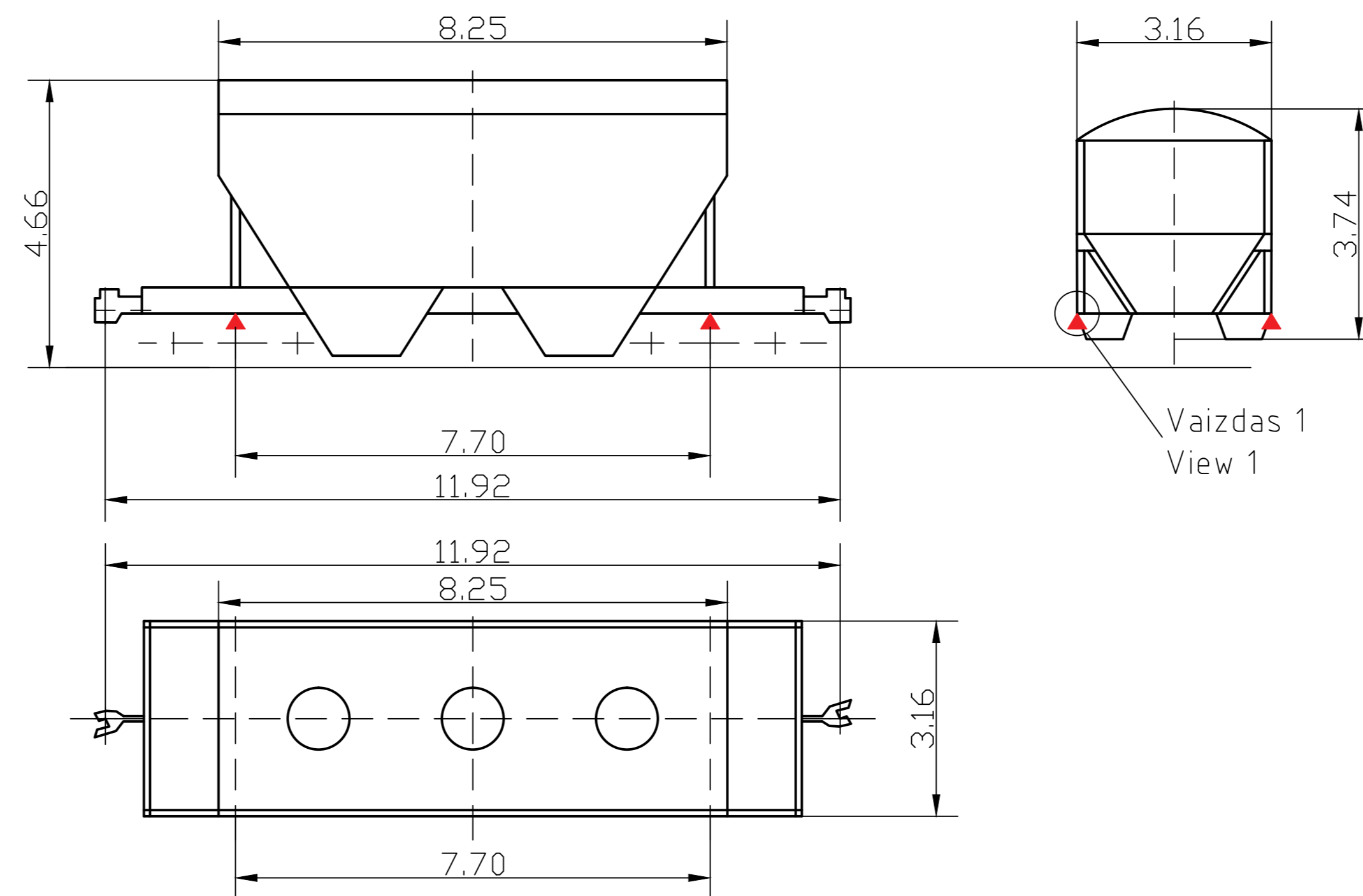
Cisterninis vagonas / Tank wagon
Kebulo svoris iki 20 t / Body weight up to 20t



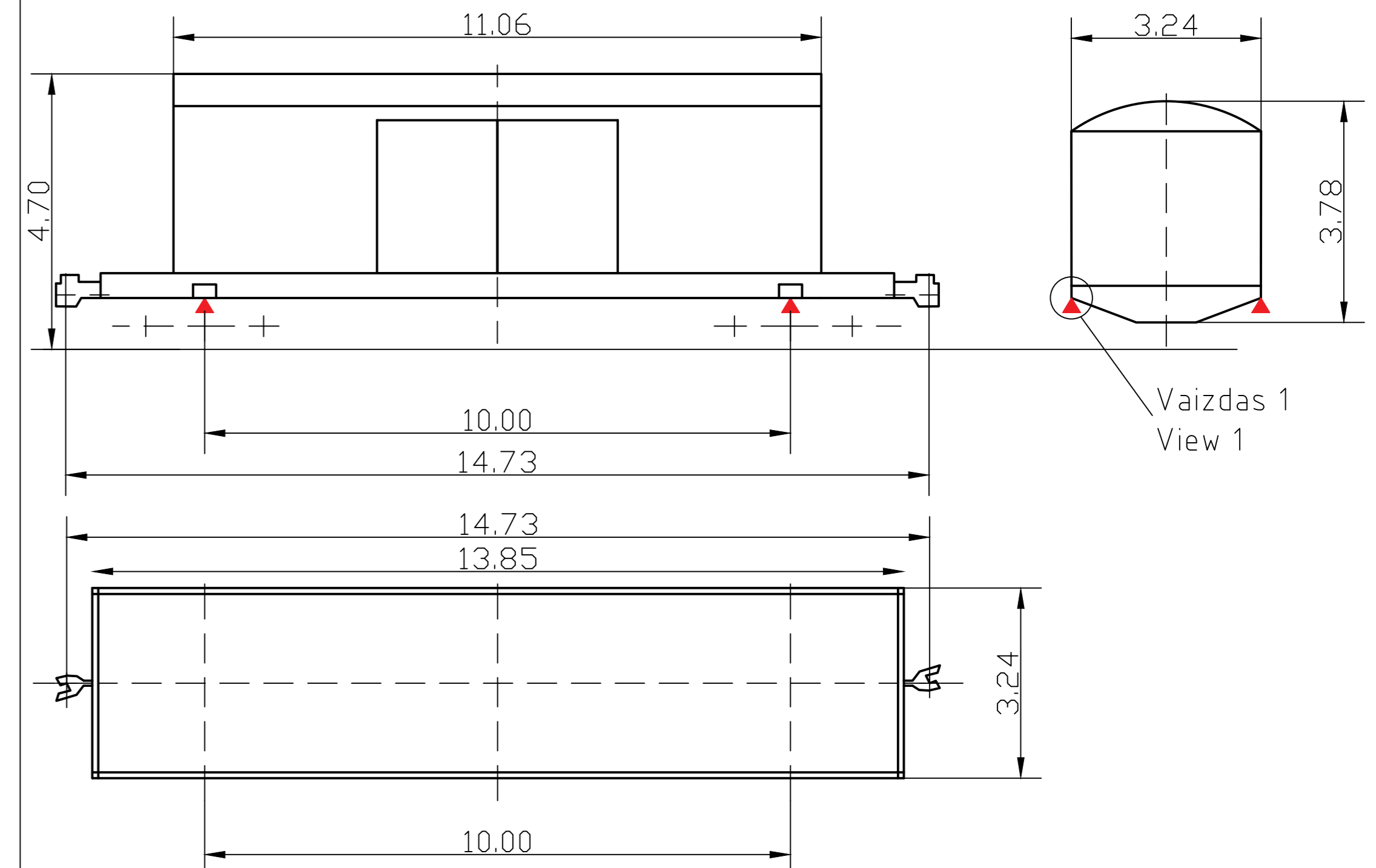
Grudvežis vagonas / Grain wagon
Mineralovežis vagonas / Mineral carriage wagon
Kebulo svoris iki 15 t / Body weight up to 15 t



Cementovežis vagonas / Cement wagon
Kebulo svoris iki 20 t / Body weight up to 20t



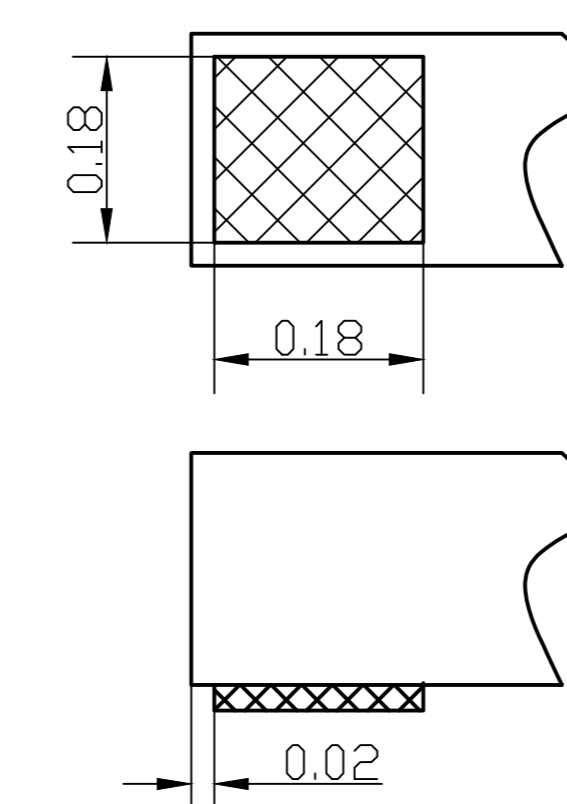
Dengtas vagonas / Covered wagon
Kebulo svoris iki 28t / Body weight up to 28t



Zymėjimas / Marking:

▲ Domkratu kelimo taskai / Jacking points

VAIZDAS 1 / VIEW 1
Vagono atramos vieta / Wagon support location



| | | | | | | |
|---------------------|-----------------|-------------|---------------------|-------------|-----------------|------------------|
| ... | / | ... | ... | ... | ... | ... |
| Vienetai / Quantity | Ruošiny / Blank | Poz. / Pos. | Medžiaga / Material | Masė / Mass | Modelis / Model | Pastabos / Notes |

Sudaryta: AutoCAD-2015 3D

Lapas / Sheet 1 Lapų / Sheets 1

Krovinių vagonų eskizai (40t.) /
Freight wagon sketches (40t.)

| | | | |
|-------------------|------------------------|------------|------|
| Masė / Scale % | Braižė / Drawing | 2025-10-15 | V.P. |
| | Tikrinio / Verified | | |
| | Suderino / Approved | | |
| | Patvirtino / Confirmed | | |



1647.000.00.39.05