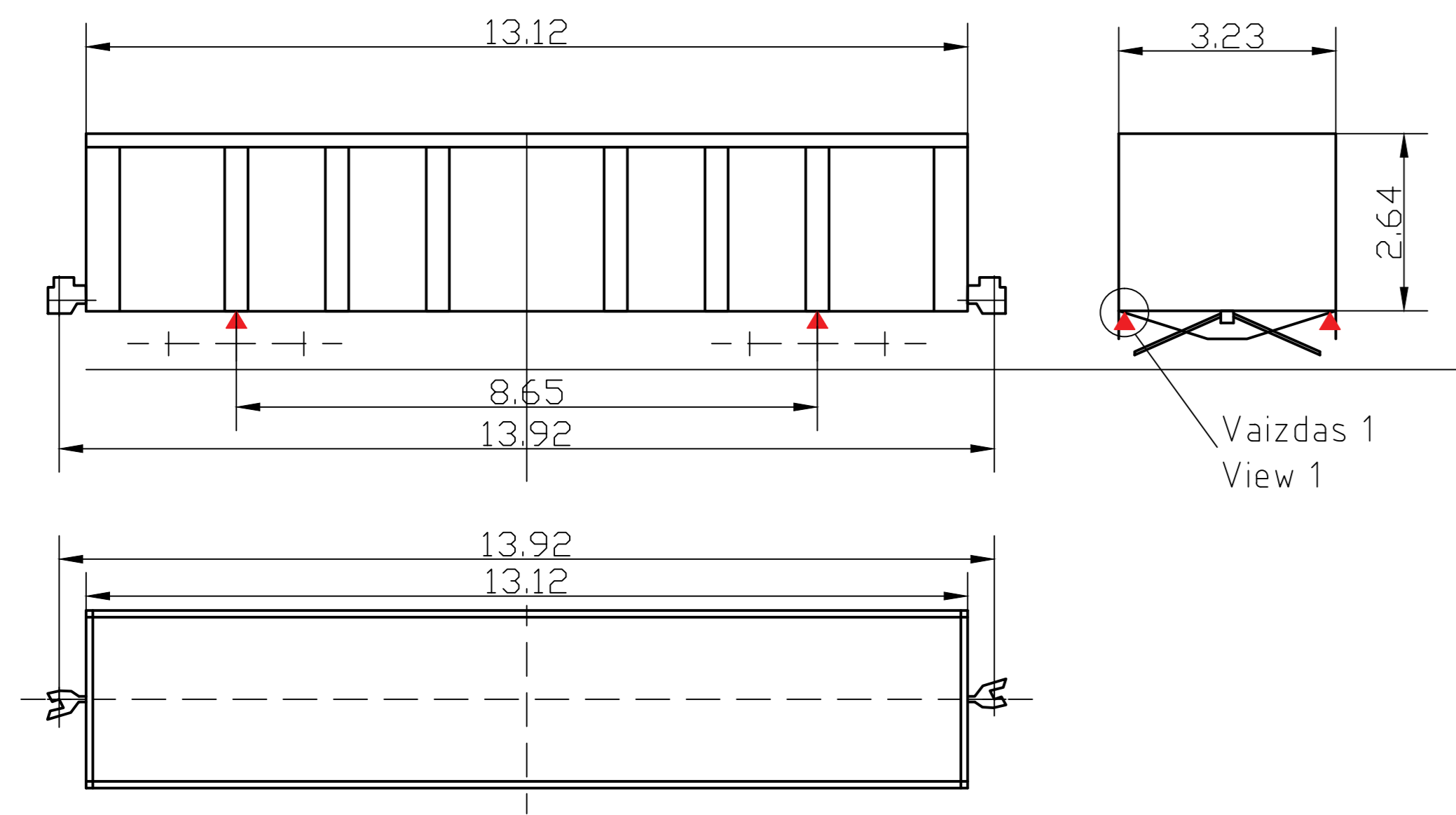
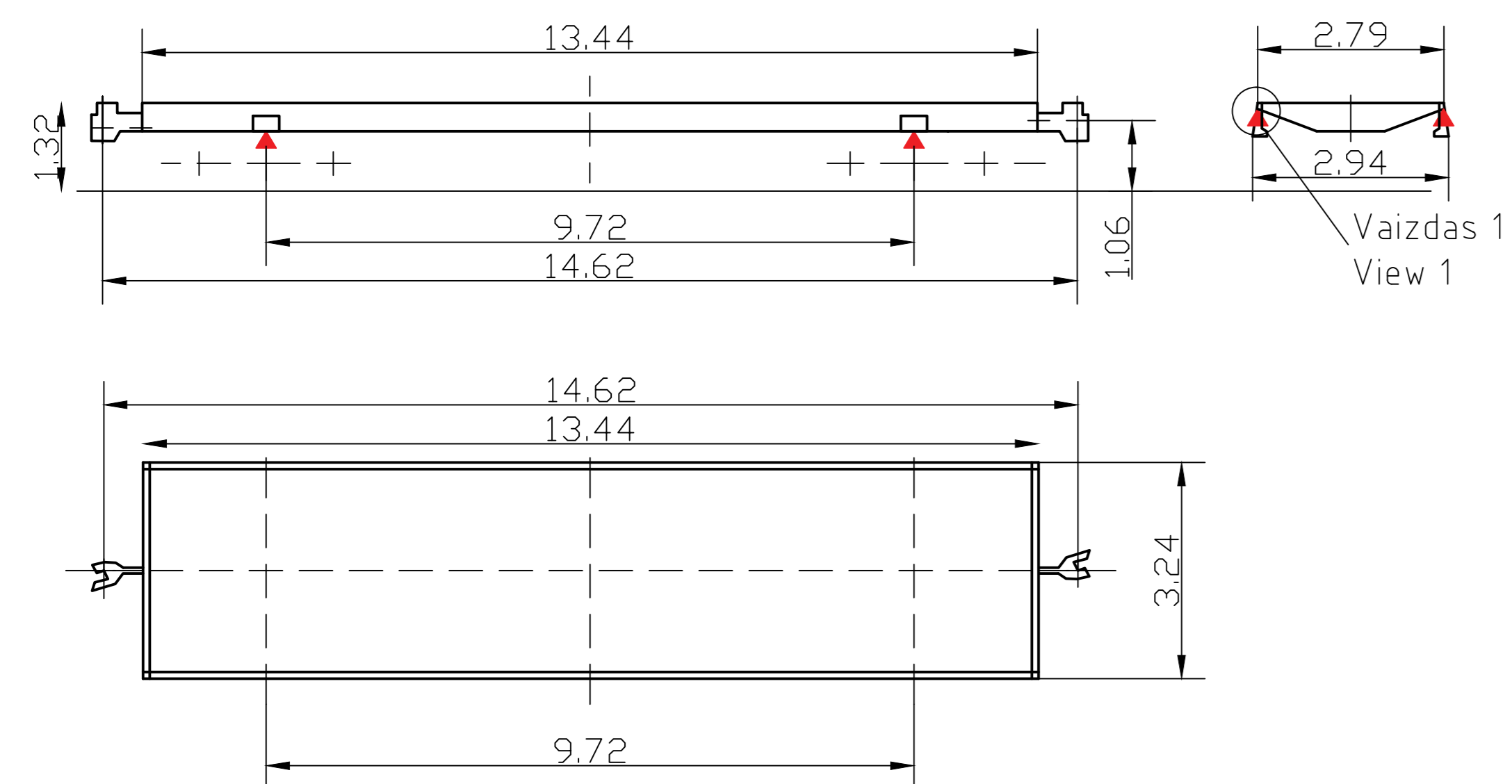


Pusvagonis / Open top wagon  
Kebulo svoris iki 15 t / Body weight up to 15t

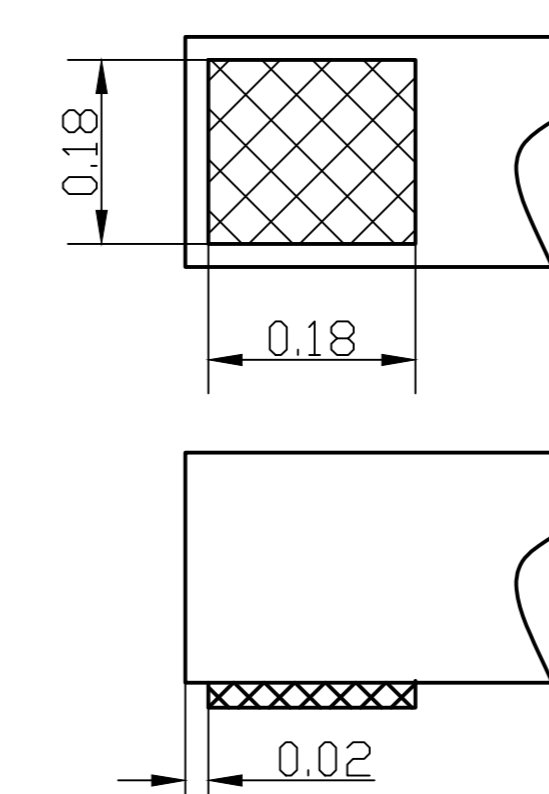


40 pedu platforma / 40 foot platform  
Kebulo svoris iki 10,5t / Body weight up to 10,5t



Zymėjimas / Marking:  
▲ Domkratu kelimo taskai / Jacking points

VAIZDAS 1 / VIEW 1  
Vagono atramos vieta / Wagon support location



...	/	...	...	...	Modelis / Model	Pastabas / Notes	
Vienetai / Quantity	Ruošiny / Blank	Poz. / Pos.	Medžiaga / Material	Masė / Mass	Sudaryta: AutoCAD-2015 3D		
					Lapas / Sheet 1	Lapa / Sheets 1	
Krovininiu vagonu eskizai (20t.) / Freight wagon sketches (20t.)				Mastelis / Scale	Braižė / Drawing	2025-10-15	V.P.
				%	Tikrinu / Verified		
					Suderino / Approved		
					Patvirtino / Confirmed		
				1647.000.00.39.04			