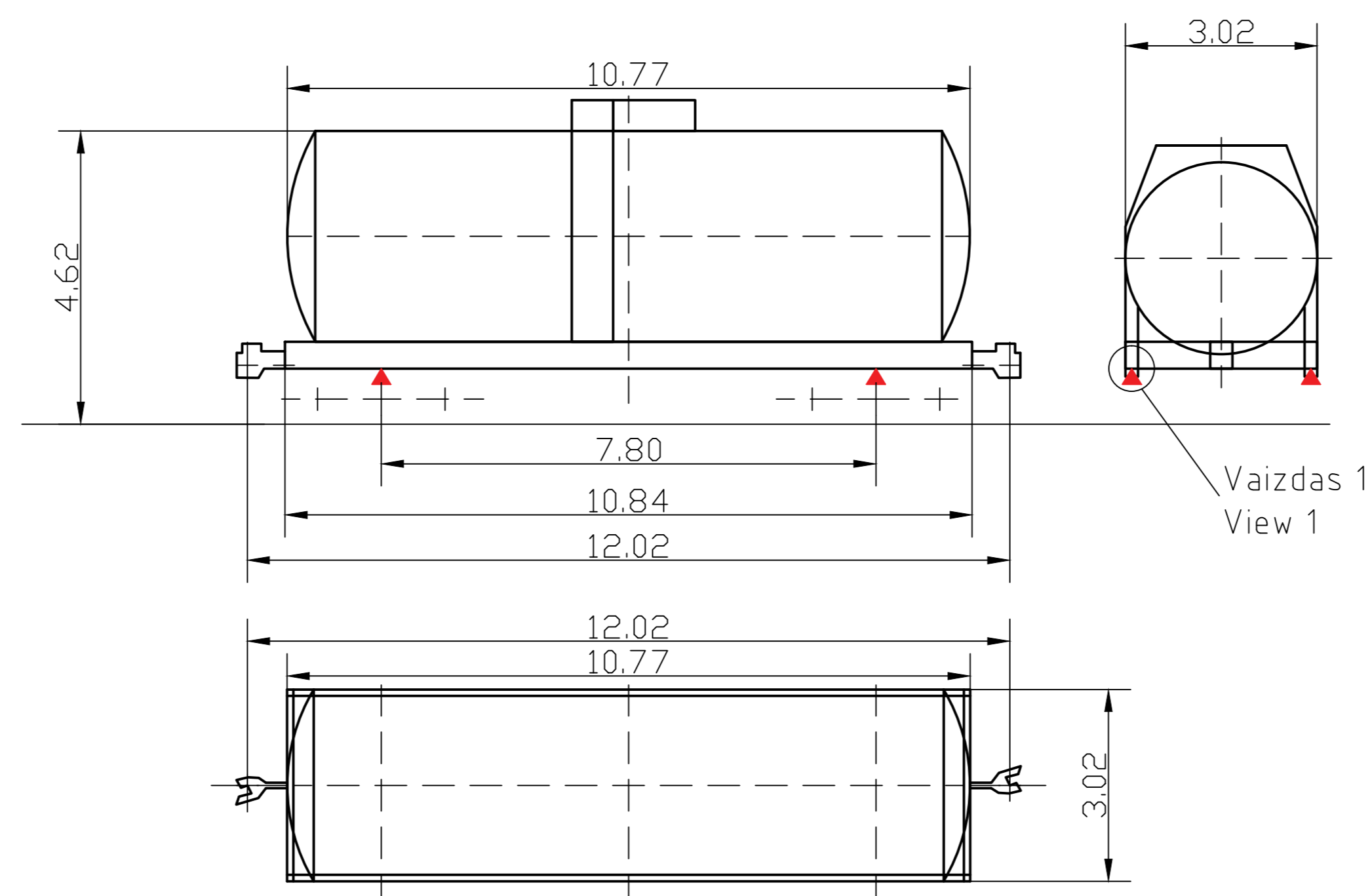
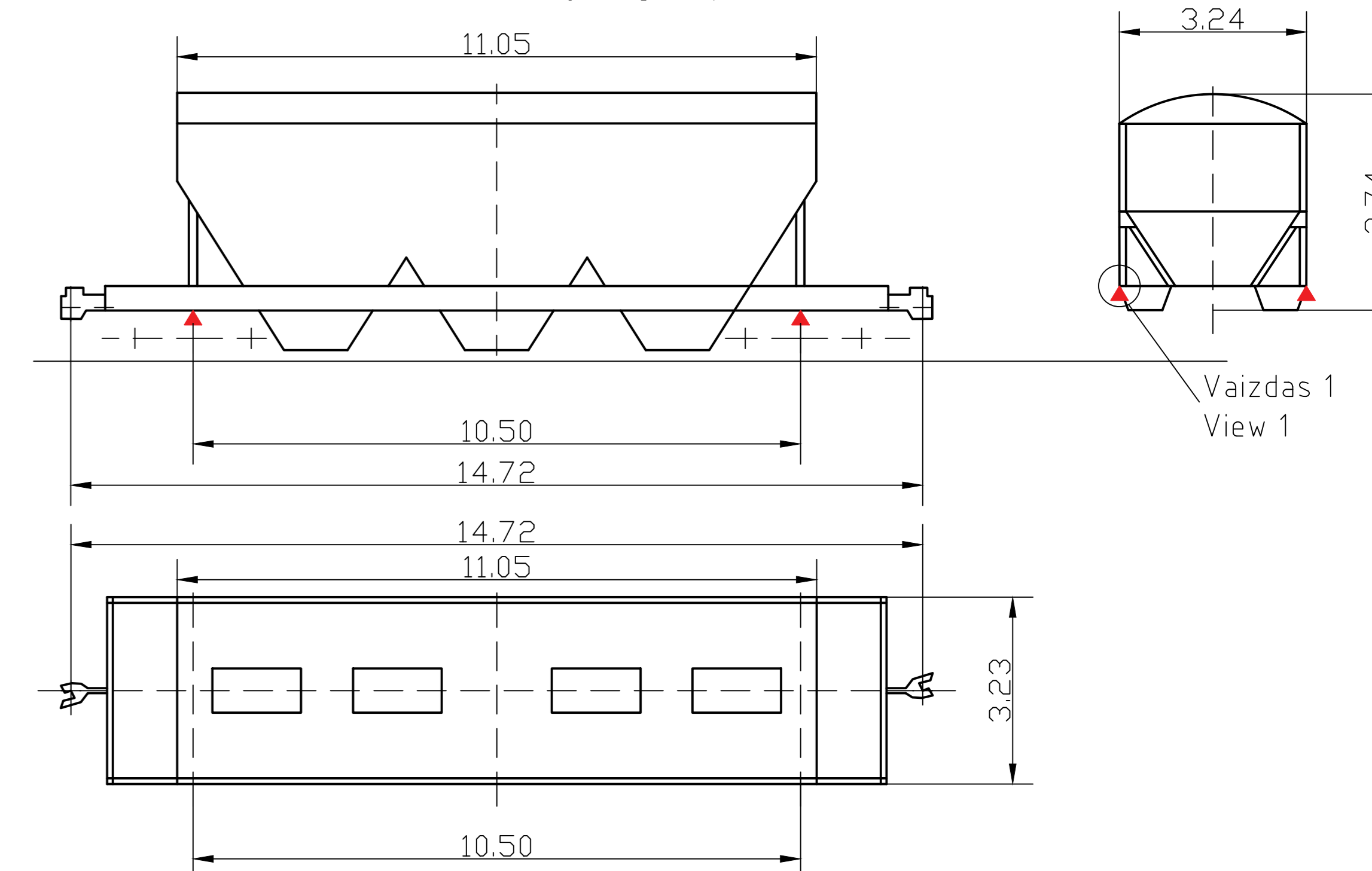


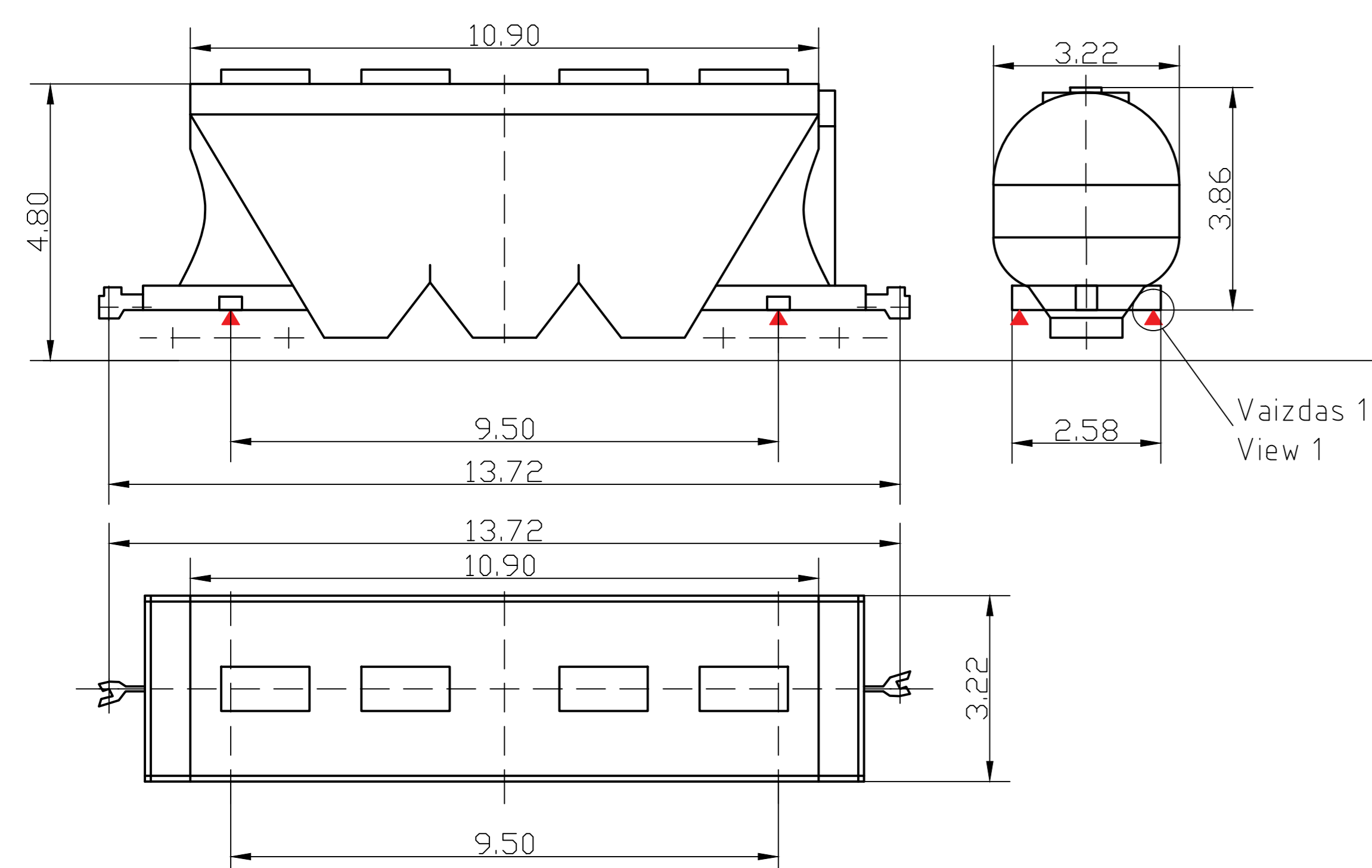
Cisterninis vagonas / Tank wagon
Kebulo svoris iki 20 t / Body weight up to 20t



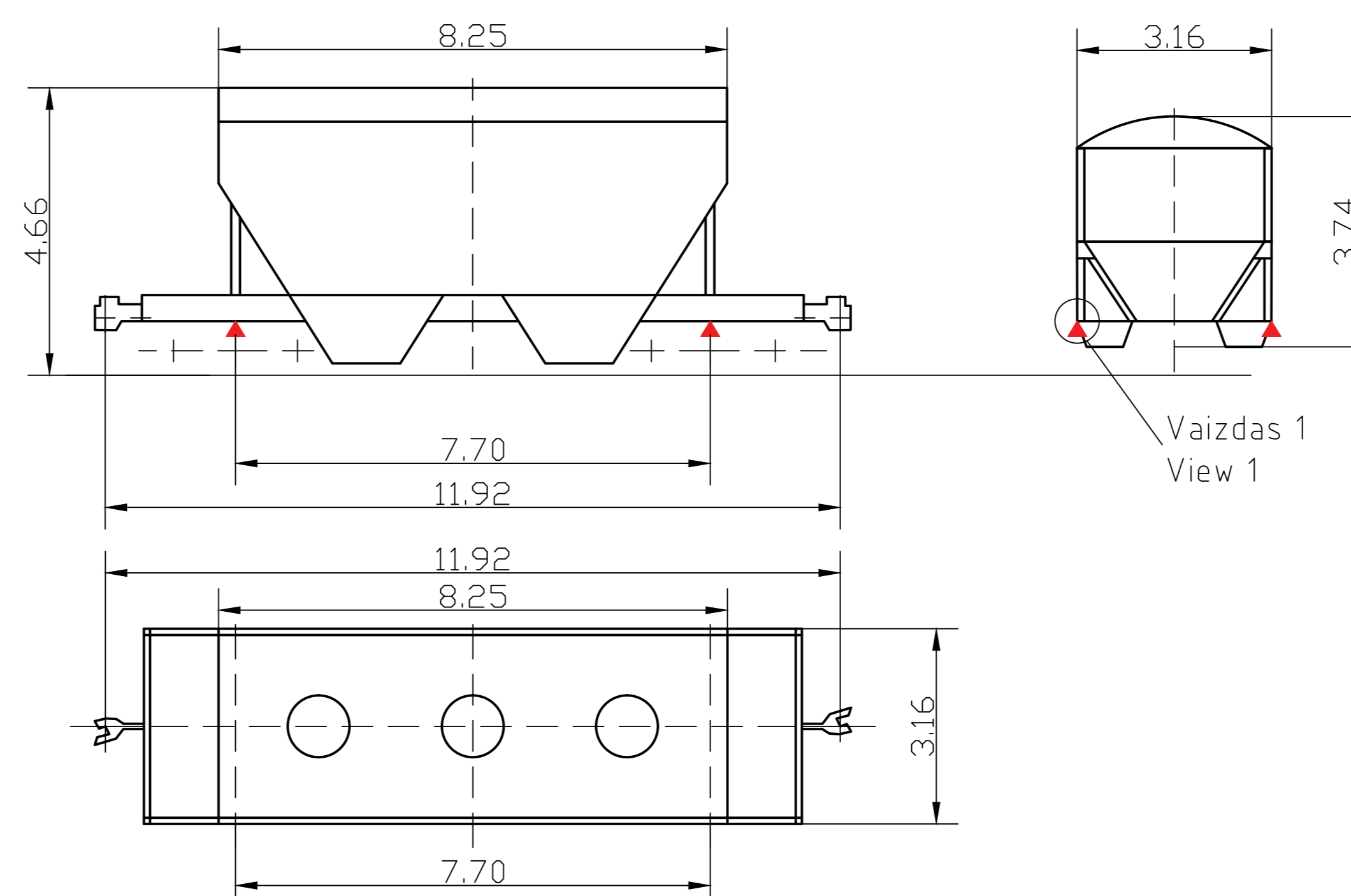
Grudvežis vagonas / Grain wagon
Mineralovežis vagonas / Mineral carriage wagon
Kebulo svoris iki 15 t / Body weight up to 15 t



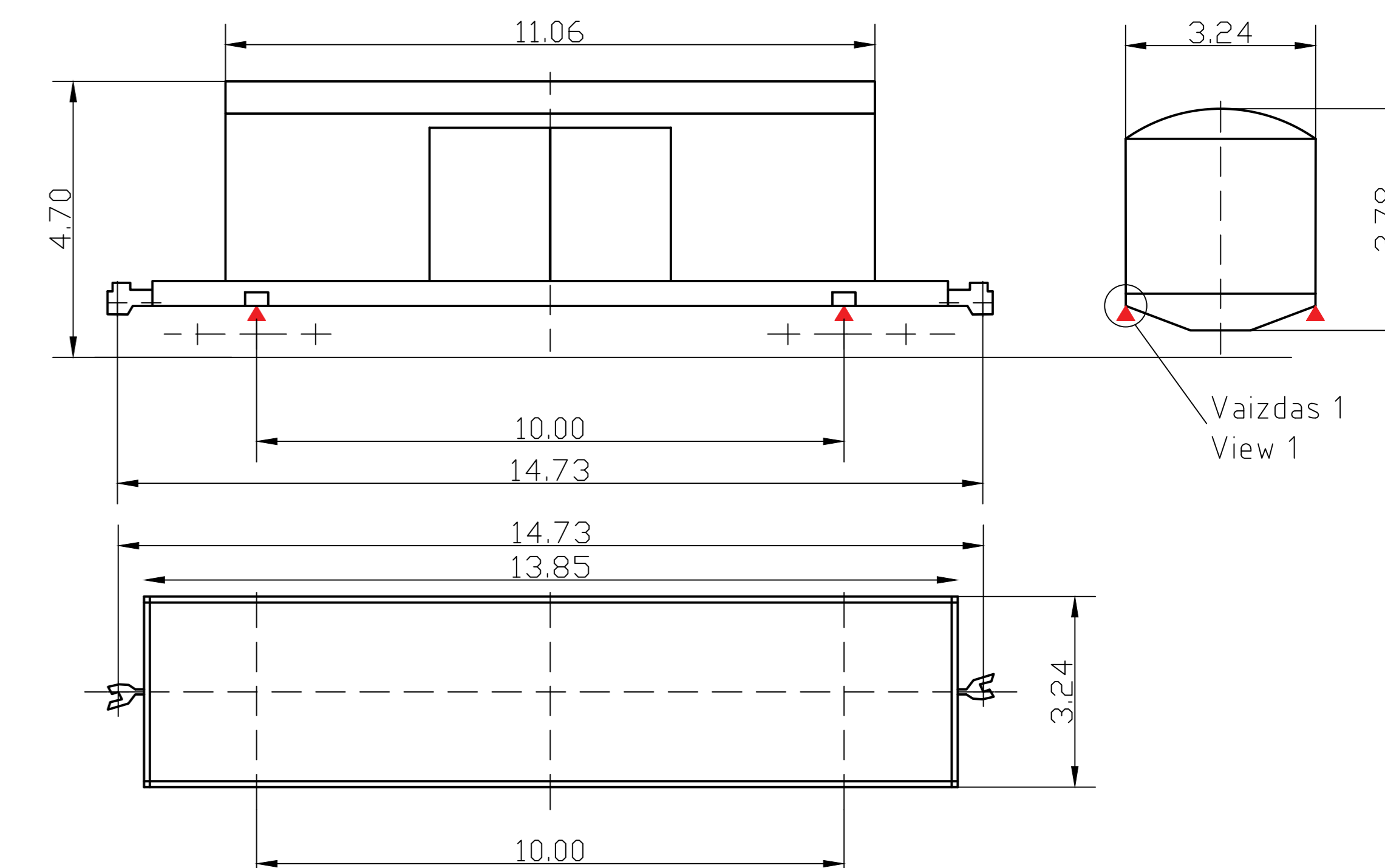
Grudvežis vagonas (ovalo formos kebulas) / Grain wagon (oval shaped body)
Kebulo svoris iki 15 t / Body weight up to 15t



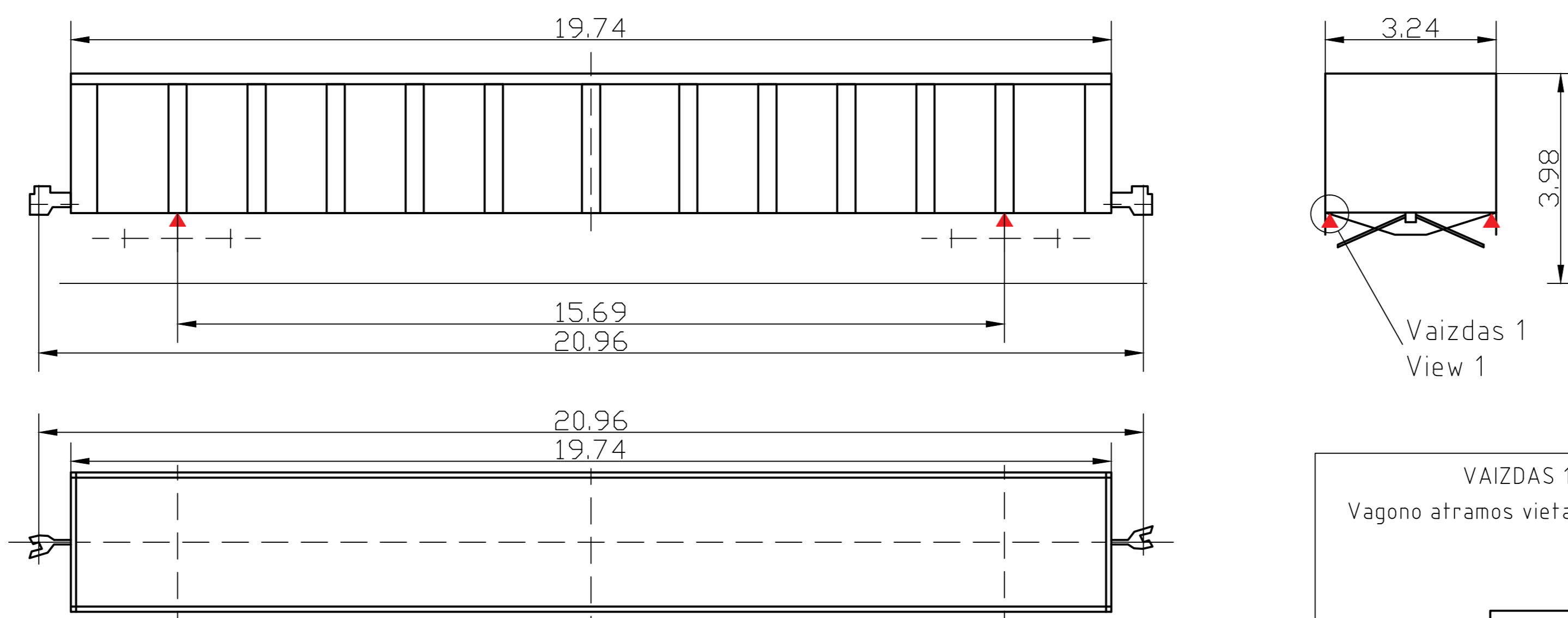
Cementovežis vagonas / Cement wagon
Kebulo svoris iki 20 t / Body weight up to 20t



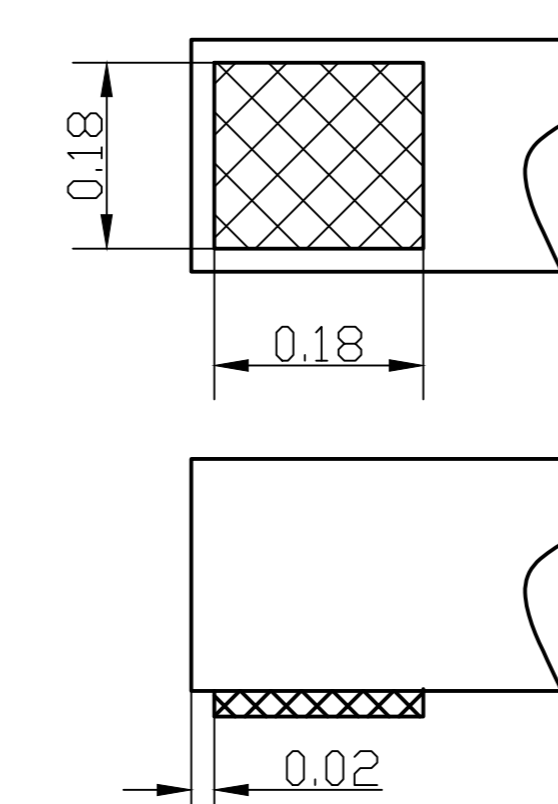
Dengtas vagonas / Covered wagon
Kebulo svoris iki 28t / Body weight up to 28t



Pusvagonis skiedrai / Open top wagon for wood chip
Kebulo svoris iki 21 t / Body weight up to 21t



VAIZDAS 1 / VIEW 1
Vagono atramos vieta / Wagon support location



Zymėjimas / Marking:

▲ Domkratu kelimo taškai / Jacking points

...	/
Vienetai / Quantity	Ruošiny / Blank	Poz. / Pos.	Medžiaga / Material	Masė / Mass	Modelis / Model	Pastabos / Notes
						Sudaryta: AutoCAD-2015 3D
				Lapas / Sheet 1	Lapų / Sheets 1	
				Mastelis / Scale	Braižė / Drawing	2025-10-15
				%	Tikrinio / Verified	V.P.
					Suderino / Approved	
					Patvirtino / Confirmed	

Krovinių vagonų eskizai (60t.) /
Freight wagon sketches (60t.)



1647.000.00.39.06