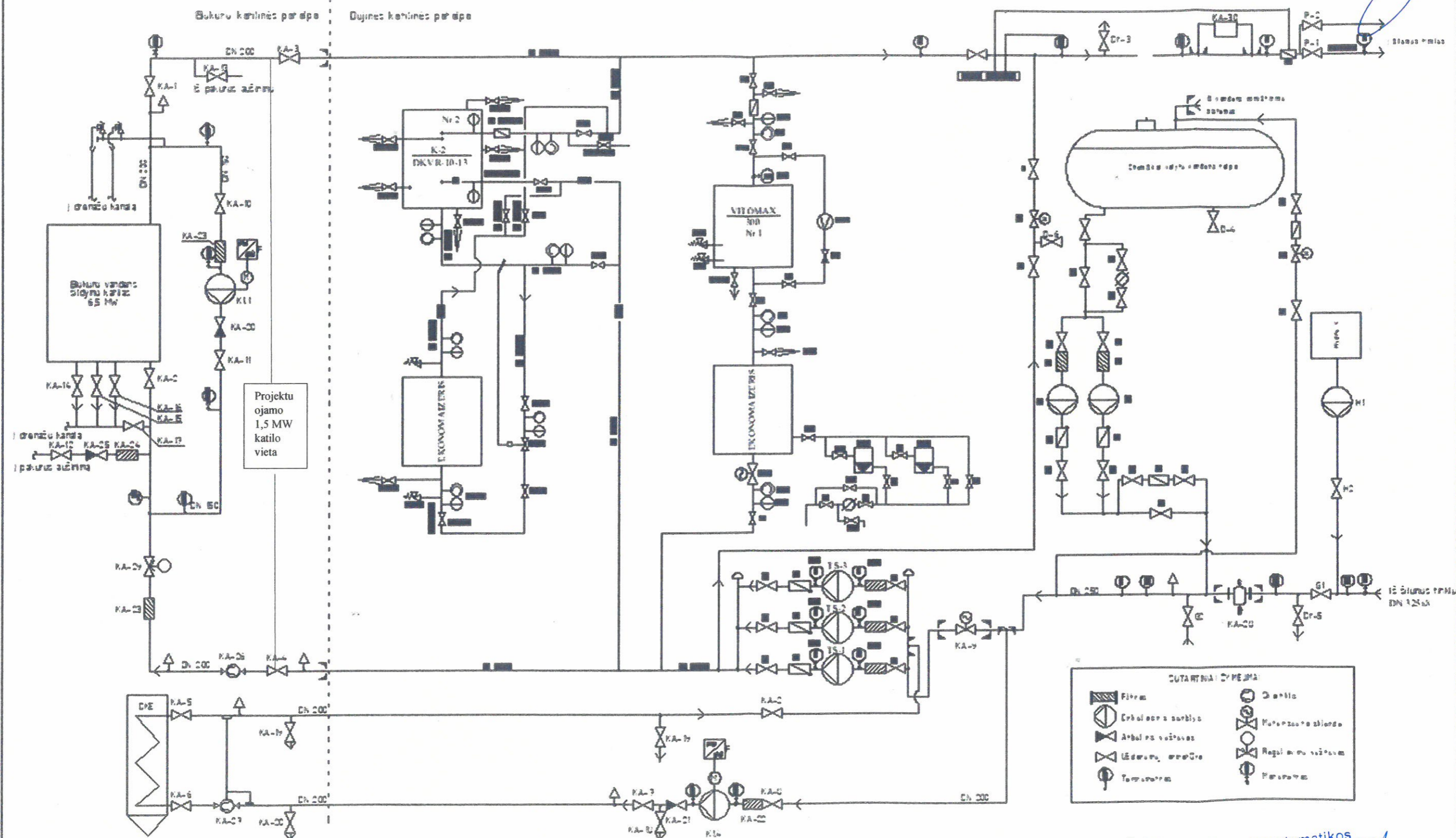


"RK-1" KATILINĖS
VAMZDYNŲ SCHEMA

Tvirtina: *Direktorius pavduolojas Raimondas Kasielis*



- Pastabos:
1. Žemiausiose vietose įrengiamas drenažas.
 2. Aukščiausiose vietose įrengiami nuorinimo vožtuvai.
 3. Įrangos žymėjimas atitinka medžiagų žinaraščio pozicijas.
 4. Esamos dujų katilinės įranga nespécifikuojama.

Sudarė: *Šilumos automatikos inžinierius Vidas Patėjūnas*