

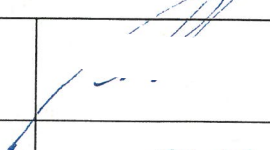



UAB „Eltalis“
Įmonės kodas 124816511
Kaimelio g. 13, Vilnius, tel. (8 5) 2430434
El. paštas.: info@eltalis.com



UAB „Architektūra ir inžineriniai projektai“
Įmonės kodas 302609177
Vilnius, Tel. (+370) 614 04342
El. paštas.: @gmail.com

Projekto pavadinimas:	Mokyklos dujinės katilinės pastato Rugiagėlių g. 15, Vilniaus m., statybos projektas
Užsakovas:	UAB „Vilniaus vystymo kompanija“
Statybos rūšis:	Nauja statyba
Statinio kategorija:	Nesudėtingas statinys
Statybos vieta:	Rugiagėlių g. 15, Vilnius.
Stadija:	Techninis projektas Nr.: PIT-AIPRO-12-014-TP
Tomas:	
Laida:	0 1/10
Dalis:	Procesų valdymo ir automatizacijos dalis NR.: PIT-AIPRO-12-014-TP-AT

UAB „Architektūra ir inžineriniai projektai“	Projekto vadovas Atestato Nr. A1084		
UAB „Eltalis“	Projekto dalies vadovas Atestato Nr. 18495		


Vilnius 2012 m.

**AUTOMATIKOS DALIES
TEKSTINIŲ BRĖŽINIŲ ŽINIARAŠTIS**

Eil. Nr.	Žymuo	Pavadinimas	Pastabos
1	PIT-AIPRO-12-014-AT-BŽ	BRĖŽINIŲ ŽINIARAŠTIS	1 LAPAS
2	PIT-AIPRO-12-014-AT-AR	AIŠKINAMASIS RAŠTAS	2 LAPAI
3	PIT-AIPRO-12-014-AT-MŽ	MEDŽIAGŲ ŽINIARAŠTIS	1 LAPAS
4	PIT-AIPRO-12-014-AT-TS	TECHNINĖS SPECIFIKACIJOS	3 LAPAI

**AUTOMATIKOS DALIES
TECHNINIŲ BRĖŽINIŲ ŽINIARAŠTIS**

Brėž.Nr	Žymuo	Brėžinio pavadinimas	Pastabos
1	PIT-AIPRO-12-014-AT-01-FU	VAS-KAT (katilinės) valdymo automatikos funkcinė schema	1 LAPAS
2	PIT-AIPRO-12-014-AT-02-IJ	VAS-KAT (katilinės) valdymo automatikos išorinių jungimų schema	2 LAPAI
3	PIT-AIPRO-12-014-AT-03-PL	Planas su automatikos tinklais	1 LAPAS

Atest. Nr.	UAB "Architektūra ir inžineriniai projektai" Įmonės kodas 302609177, Vilnius El. paštas: _____@gmail.com Tel. +37061404542		Mokyklos dujinės katilinės pastato Rugiagėlių g. 15, Vilniaus m., statybos projektas. (skl. kad. nr. 0101/0049:1197)		
A1184	PV	2012 08			
Atest. Nr.	 UAB "Eltalis"		AUTOMATIKOS DALIES BRĖŽINIŲ ŽINIARAŠTIS		Laida
2136					0
18495	PDV	2012 08	Lapas	Lapų	
	PROJ	2012 08			
Etapas	UAB "Vilniaus vystymo kompanija"		PIT-AIPRO-12-014-TP-AT-BŽ	1	1
TP					

BENDRIEJI DUOMENYS

Projektas paruoštas galiojančiomis normomis ir taisyklėmis:

1. STR 1.05.06:2010. Statinio projektavimas;
2. STR 2.01.01.(1):2005, STR 2.01.01.(2,3):1999, STR 2.01.01.(4...6):2008. Esminiai statinio reikalavimai;
3. STR 2.02.02:2004. Visuomeninės paskirties statiniai;
4. EIT – Elektros įrenginių įrengimo taisyklės;
5. LST – Lietuvos standartas;
6. STR 2.09.02:2005. Šildymas, vėdinimas, oro kondicionavimas.

Projektas atliktas remiantis pateikta šildymo dalies technine užduotimi.

AIŠKINAMASIS RAŠTAS

Projekte numatoma automatizuoti:

1. Katilinę, kurią sudaro du šildymo kontūrai:

- 1) Mokyklos šildymo sistema;
- 2) Orinio šildytuvo sistema.

Katilinėje bus įrengti du dujiniai šildymo katilai; vienas lauko temperatūros TE0 ir 6 vandens temperatūros jutikliai TE1÷TE6; 2 slėgio jungikliai Pmax ir Pmin; 1 diferencialinio slėgio jutiklis PDE; uždujinimo detektorius QE1; dujų atkirtos vožtuvas GV1, 3 dvieigių ir 1 trieigio vožtuvo pavaros VA1÷VA4; 1 patalpos termostatas TS1 ir recirkuliacinis oro šildytuvas R-1.

Programuojamas reguliatorius palaikytų nustatytą tiekiamo į mokyklos šildymo sistemą vandens temperatūrą pagal temperatūros jutiklį kontūro išėjime - TE6; grįžtamo iš kontūro vandens temperatūros jutiklį TE5; lauko temperatūros jutiklį TE0, pagal užduotą šildymo grafiką, valdydamas katilų degiklių darbą ir vožtuvų pavaras VA1÷VA3.


Diferencialinio slėgio jutiklis PDE dažnio keitiklio FC-P3 pagalba skirtas siurblių P3.1/P3.2 valdymui.

Kartu su valdymo funkcijomis programuojamas reguliatorius surenka informaciją iš durų kontaktų, gaisro centralės ir formuoja atitinkamo lygio avarijos signalą.

Katilams numatyta apsauga nuo maksimalaus ir minimalaus slėgio. Slėgio jungikliais Pmax ir Pmin kontroliuojamas bendras katilų paduodamo ir grįžtamo termofikato slėgis. Suveikus bent vienai slėgio rėlei, signalas perduodamas į reguliatorių, blokuojami katilai.

Reguliatorius valdytų abiejų katilų cirkuliacinių siurblių P1 ir P2 darbą bei vožtuvų pavaras VA1 ir VA2 pagal atitinkamo katilo termofikato temperatūros jutiklį TE1 ir TE2. Reguliatorius valdys lauko sirenos H1 įjungimą priklausomai nuo surinktos informacijos ir avarinio lygio katilinėje.

Reguliatorius priima avarinius signalus iš uždujinimo detektoriaus QE1. Pasiėkus 20% uždujinimo lygį, formuojamas įspėjamsis signalas reguliatoriaus išėjime, įjungiama garsinė ir

Atest. Nr.	UAB "Architektūra ir inžineriniai projektai" Įmonės kodas 302609177, Vilnius El. paštas: @gmail.com Tel. +37061404342		Mokyklos dujinės katilinės pastato Rugiagėlių g. 15, Vilniaus m., statybos projektas. (skl. kad. nr. 0101/0049:1197)	
A1184	PV		2012 08	
Atest. Nr.	 UAB "Eltalis"		AUTOMATIKOS DALIES AIŠKINAMASIS RAŠTAS	
2136				
18495	PDV		2012 08	Laida 0
	PROJ	Z.	2012 08	
Etapas	UAB "Vilniaus vystymo kompanija"		PIT-AIPRO-12-014-TP-AT-AR	
TP			Lapas	Lapų
			1	2

šviesinė signalizacija. Pasiėkus 40% uėdujinimo lygį, tiesiogiai atkertamas dujų tiekimas į katilinę dujų atkirtos voėtuvu GV1.


Recirkuliacinis oro šildytuvas R-1 skirtas katilinės patalpai šildyti. Šildytuvo ventiliatorius įsijungtų bei atsidarytų šildytuvo voėtuvas VA4 patalpos temperatūrai nukritus žemiau uėduotos reikėmės (patalpos termostato TS1 signalas).

Katilinės valdymo įranga bėtų sumontuota automatikos skyde VAS-KAT, kurio panelėje bėtų siurblių valdymo režimo "AUTOMATINIS-IŠJUNGTA-RANKINIS" perjungimo rankenėlės ir indikacinės siurblių bėsenų lemputės.

Projekto techniniai rodikliai:

1. Katilinės valdymo automatikos skydas VAS-KAT.

Prietaisus ir automatizavimo įrangą montuoti pagal SN ir T3.05.07-85 reikalavimus. Įėžeminimą atlikti pagal EIT ir ŽSN 205-84 reikalavimus.

Pozicija Eil. Nr.	Pavadinimas ir techninės charakteristikos	Žymuo (tipas, markė ir pan.)	Mato vnt.	Kiekis	Pastabos
1	2	3	4	5	6
Automatizavimo priemonės					
1. Katilinė					
Nr.1	Programuojamas reguliatorius; (DI-15; DO-15; AI-8; AO-2)	Žiūr.TS 1	Kompl.	1	VAS-KAT
	Programa reguliatoriui	Žiūr.TS 1	vnt.	1	
TE0	Lauko oro temperatūros daviklis, NTC20	Žiūr.TS 2	vnt.	1	
TE1+TE6	Vandens temperatūros daviklis; NTC20, greito reagavimo laiko, įmerkiamas.	Žiūr.TS 3	vnt.	6	
Pmin	Minimalaus vandens slėgio relė 0-6 bar	Žiūr.TS 4	vnt.	2	
Pmax	Maksimalaus vandens slėgio relė 0-6 bar	Žiūr.TS 5	vnt.	1	
QE1	Uždujinimo detektorius	Žiūr.TS 6	vnt.	1	
VA1, VA2, VA4	Dvieigio vožtuvo pavara (on/off, ~24VAC, parenkama pagal vožtuvą)	Žiūr.TS 7	vnt.	3	
VA3	Trieigio vožtuvo moduliacinė pavara (0-10V, ~24VAC, parenkama pagal vožtuvą)	Žiūr.TS 8	vnt.	1	
TS1	Patalpos termostatas	Žiūr.TS 9	vnt.	1	
PDE	Vandens diferencialinio slėgio daviklis	Žiūr.TS 10	vnt.	1	
Automatikos skydai ir distancinio valdymo pultai					
VAS-KAT	Valdymo automatikos skydas	Žiūr.TS 11	vnt.	1	
Montavimo medžiagos					
	Sujungimų dėžutė	Žiūr. TS 12	vnt.	10	
	Kabelių montavimo kanalas (100×50×2000)	“	vnt.	15	
	Gofruotas PVC vamzdelis (20mm)	“	m.	30	
	Metalinės konstrukcijos	“	kg.	5	
	Kabelių žymėjimo etiketė (50×19mm; balta)	“	100vnt.	1	
	Dirželis kabeliams suveržti (100mm×2,5mm)	“	100vnt.	1	
	Laidų antgaliai	“	100vnt.	1	
Kabeliai					
	Kabelis 2×0.75	Žiūr. TS 13	m	300	
	Kabelis 3×0.75	“	m	120	
	Kabelis 4×0.75	“	m	50	
	Kabelis 2×1.5	“	m	70	
	Kabelis 3×1.5	“	m	150	
	Kabelis 4×1.5	“	m	30	
	Kabelis 6×0.75+ekr.	“	m	10	
	Kabelis 4×1.5+ekr.	“	m	50	
Atest. Nr.	UAB “Architektūra ir inžineriniai projektai” Įmonės kodas 302609177, Vilnius El. paštas: darius.mitka@gmail.com Tel. +370 643 42 42		Mokyklos dujinės katilinės pastato Rugiagėlių g. 15, Vilniaus m., statybos projektas. (skl. kad. nr. 0101/0049:1197)		
A1184	PV	L		2012 08	
Atest. Nr.	 UAB “Eltalis“		AUTOMATIKOS DALIES MEDŽIAGŲ ŽINIARAŠTIS		Laida
2136					
18495	PDV	C		2012 08	
	PROJ	Z		2012 08	
Etapas	UAB “Vilniaus vystymo kompanija”		PIT-AIPRO-12-014-TP-AT-MŽ		Lapas
TP					Lapų
					1
					1

ĮRENGIMŲ IR MEDŽIAGŲ TECHNINĖS SPECIFIKACIJOS

1. PROGRAMUOJAMAS REGULIATORIUS SU PROGRAMA

Skirtas temperatūros reguliavimo įrangos valdymui. Reguliatorius turi turėti: ne mažiau n1 analoginių įėjimų - temperatūros jutiklių duomenų nuskaitymui; ne mažiau n2 analoginių išėjimų - analoginiam valdymui; ne mažiau n3 skaitmeninių išėjimų ir n3 skaitmeninių įėjimų - automatikos įrenginių valdymui ir loginių signalų analizei. Programuojamo regulatoriaus, daviklių ir valdymo mazgų komplektacija turi užtikrinti visų automatikos elementų suderinamumą. Matuojamas, indikuojamas, užduotas reikšmės ir būsenas, išstatytų reikšmių keitimą ir pirmos veikusios apsaugos identifikavimą galima nustatyti funkciniais klavišais programuojamo regulatoriaus valdymo panelės skystų kristalų ekrane (4 eilutės, 16 simbolių eilutėje, reguliuojamas kontrastas). Visi įėjimai ir išėjimai yra apsaugoti nuo įtampos viršijimo iki 24 Vac ir 35 Vdc. Nuo trumpo sujungimo skaitmeniniai išėjimai apsaugomi pakeičiamu saugikliu. (Įstatomas saugiklis, 5 x 20 mm, 4A piko srovės).

Reguliatorius turi turėti C-BUS ryšio sąsają duomenų apsikeitimui ir įjungimui į bendrą tinklą. Įtampos dingimo atveju akumuliatorius išsaugo RAM turinį 72 valandas. Naudojama galia: max. 10 VA be skaitmeninių išėjimų apkrovos. Saugos klasė IP54 (tvirtinimui skydo durelėse). Aplinkos sąlygos: leistina darbinė aplinkos oro temperatūra – 0...45°C, santykinis drėgnumas – 5...90% be kondensacijos.

2. LAUKO ORO TEMPERATŪROS JUTIKLIS

Kartu su programuojamu reguliatoriumi skirtas lauko oro temperatūros nuo -30°C iki +60°C matavimui lauke. Jutiklį sudaro NTC20K termistorius, kurio varža 20k prie 25°C. Apsaugos klasė IP30. Jutiklio konstrukcija ir matmenys turi užtikrinti patikimą tvirtinimą ant sienos. Montuoti pageidautina šiaurinėje pastato pusėje, kur nepapuola tiesioginiai saulės spinduliai.

3. VANDENS TEMPERATŪROS JUTIKLIS

Kartu su programuojamu reguliatoriumi skirtas vandens temperatūros nuo -25°C iki +140°C matavimui. Jutiklį sudaro NTC20K termistorius, kurio varža 20k prie 25°C. Apsaugos klasė IP65. Jutiklis tvirtinamas panardinant pratekančiame vandenyje.

4. MINIMALAUS VANDENS SLĖGIO RELĖ

Skirta vandens slėgiui matuoti. Slėgio relė skirta apsaugai nuo slėgio sumažėjimo arba apsaugai nuo siurblio sauso darbo režimo. Apsaugos klasė IP54. Matavimo ribos 0-6 bar; komutuojama srovė – 8A / 24...250VAC.

5. MAKSIMALAUS VANDENS SLĖGIO RELĖ


Skirta vandens slėgiui matuoti. Slėgio relė skirta apsaugai nuo slėgio sumažėjimo arba apsaugai nuo siurblio sauso darbo režimo. Apsaugos klasė IP54. Matavimo ribos 0-6 bar; komutuojama srovė – 8A / 24...250VAC.

6. QE UŽDUJINIMO DETEKTORIUS

Skirtas matuoti ir pranešti apie patalpoje esančią dujų koncentraciją, o padidėjus dujų koncentracijai patalpoje atkirsti dujų tiekimą į katilinę. Detektorius turi 2 suveikimo lygius. Pirmas lygis suveikia esant 20% dujų koncentracijai, antras - esant 40%. Uždujinimo daviklis įrengiamas ne toliau kaip 4m (matuojant horizontaliai) nuo labiausiai tikėtinos dujų nutekėjimo vietos. Naudojant gamtines dujas, uždujinimo davikliai įrengiami ne mažiau kaip 2/3 patalpos aukščiū..

7. DVIEIGIO VOŽTUVO PAVARA

Pavara skirta dviegių linijinių vožtuvų atidarymui ir uždarymui. Valdymo svirties eiga, uždarymo/atidarymo ciklo laiką ir išvystomą jėgą derinti su projekto šildymo-vėdinimo dalyje parinktu vožtuvu. Maitinimas 24VAC arba 220VAC, 50Hz. Saugos klasė IP54.

Atest. Nr.	UAB "Architektūra ir inžineriniai projektai" Įmonės kodas 302609177, Vilnius El. paštas: darius.mitka@gmail.com Tel. +370 94342		Mokyklos dujinės katilinės pastato Rugiagėlių g. 15, Vilniaus m., statybos projektas. (skl. kad. nr. 0101/0049:1197)		
A1184	PV		2012 08		
Atest. Nr.	 UAB "Eltalis"		AUTOMATIKOS DALIES TECHNINĖS SPECIFIKACIJOS		
18495	PDV		2012 08	Laida 0	
	PROJ	Z	2012 08		
Etapas	UAB "Vilniaus vystymo kompanija"		PIT-AIPRO-12-014-TP-AT-TS	Lapas	Lapų
TP				1	3

<p>8. MODULIACINĖ TRIEIGIO VOŽTUVO PAVARA Pavara skirta trieigių linijinių vožtuvų atidarymui, pozicionavimui ir uždarymui. Valdymo svirties eigą, uždarymo/atidarymo ciklo laiką ir išvystomą jėgą derinti su projekto šildymo-vėdinimo dalyje parinktu vožtuvu. Valdoma 0...10V DC signalu.. Maitinimas 24VAC, -15/+20%, 50Hz. Saugos klasė IP54.</p>									
<p>9. PATALPOS ORO TERMOSTATAS Kartu su programuojamu reguliatoriumi skirtas temperatūros korekcijai patalpoje. Apsaugos klasė IP30. Modulio konstrukcija ir matmenys turi užtikrinti patikimą tvirtinamą ant sienos, komutuojama srovė – 3A / 24...250VAC.</p>									
<p>10. VANDENS DIFERENCIALINIO SLĖGIO DAVIKLIS Kartu su programuojamu reguliatoriumi skirtas vandens diferencialinio slėgio matavimui. Daviklio korpuso apsaugos klasė IP54. Išėjimo signalas 0/2-10 V, <5mA. Maitinimas 24VAC, 45mA. Maksimalus statinis slėgis 16bar. Slėgių skirtumas 0...6bar. Ilgalaikis stabilumas +/- 0,03bar/m. Matavimo paklaida < 2,5% nuo visos skalės. Aplinkos temperatūra 0...+70°C.</p>									
<p>11. VALDYMO AUTOMATIKOS SKYDAS Valdymo automatikos skydas – tai skydas, susidedantis iš suvirinto metalinio korpuso ir užrakinamų durelių, kurios vyriais tvirtinamos prie korpuso. Tarp korpuso ir durų tvirtinami gumos įspaudai. Kabelių įvedimui į skydą dugne numatytos kiaurymės. Automatikos skydas gali būti statomas ant specialių metalinių konstrukcijų stovo arba kabinamas ant sienos. Skydo apsaugos klasė turi būti ne žemesnė kaip IP65 ir jis turi būti apsaugotas nuo korozijos. Elektrotechniniai prietaisai montuojami spintoje sutinkamai su jų techniniais reikalavimais:</p> <ul style="list-style-type: none"> ✓ prietaisai su darbo metu po įtampa esančiomis atviromis dalimis montuojami ne arčiau kaip 20mm vienas nuo kito; ✓ elektriniai sujungimai spintoje atliekami variniais laidais pynėse, atvirai arba uždaruose plastmasiniuose loviuose; ✓ visi prietaisai su išoriniais kabeliais ir laidais sujungiami per gnybtų rinklę; ✓ visi metaliniai skydo elementai, metalinės elektrotechninių prietaisų dalys, darbo metu nesančios, bet galinčios atsidurti po įtampa, patikimai sujungiamos su įžeminimo kontūru. 									
<p>12. MONTAVIMO MEDŽIAGOS Sujungimų dėžutė skirta kabelių sujungimui ir atšakojimui. Ji sudaryta iš korpuso ir gnybtų rinklės. Korpusė numatyti antgaliai kabelių įvedimui. Dėžutės apsaugos klasė IP54. Cinkuoti plieniniai loviai skirti kloti kabelius atvirai. Lovių ilgis 2m, plotis 0,1m. Jų tvirtinimui naudojami metalinių konstrukcijų lentynos ar stovai. PVC šarvas - gofruotas PVC vamzdelis naudojamas papildomai mechaninei kabelių apsaugai perėjimuose tarp aukštų, kertant sienas ir jungiamojo kabelio atkarpoje tarp plieninio lovio ir automatikos įrenginio.</p>	<p style="text-align: right;"><i>Pastatytas</i> UAB „Vilniaus vystymo kompanija“</p>								
<p>13. KABELIAI Kabeliai naudojami stacionariam automatikos skydo ir elektrotechninių prietaisų sujungimui ir atitinkamas valdymo, matavimo bei signalizacijos grandines uždaruose patalpose. Kabelių varinės gyslos padengtos tiek atskira, tiek bendra PVC izoliacija. Maksimali leistina kabelio gyslų įšilimo temperatūra gali būti ne didesnė kaip +75°C, esant pastoviam apkrovimui. Kabelių atsparumas ugniai turi būti A kategorijos (IEC 60331), t.y. turi užtikrinti elektrinės grandinės nepažeidžiamumą, esant 650⁰C temperatūrai 1,5 val. laikotarpyje. Maksimali leistina kabelio gyslų įšilimo temperatūra gali būti ne didesnė kaip +75°C, esant pastoviam apkrovimui. Visi kabeliai iki įrenginių su mechanine vibracija turi būti lankstūs (daugiagysliai).</p>	<p style="text-align: right;">Kvalifikacijos atestatas Nr. 27085 TAIP PASTATYTA Darbu vadovė</p>								
	<p style="text-align: right;">UAB „Vilniaus vystymo kompanija“</p>								
<p style="text-align: center;">AUTOMATIKOS DALIES TECHNINĖS SPECIFIKACIJOS</p>	<p style="text-align: center;">PIT-AIPRO-12-014-TP-AT-TS</p> <table border="1" style="width: 100%; border-collapse: collapse;"> <tr> <td style="width: 20%;">Kvalifikacijos atestatas Nr. 27085</td> <td style="width: 20%;">Projektas</td> <td style="width: 20%;">Lapa</td> <td style="width: 20%;">Laida</td> </tr> <tr> <td></td> <td></td> <td style="text-align: center;">3</td> <td style="text-align: center;">0</td> </tr> </table>	Kvalifikacijos atestatas Nr. 27085	Projektas	Lapa	Laida			3	0
Kvalifikacijos atestatas Nr. 27085	Projektas	Lapa	Laida						
		3	0						

14. MONTAVIMO DARBAI

14.1. BENDROJI DALIS

Automatikos dalies statybos montavimo darbai apima:

- prietaisų komplektavimą, montavimą į spintas;
- trūkstumų laikančių ir apsauginių konstrukcijų montavimą;
- kabelių tarp elektros (automatikos) įrenginių ir spintų paklojimą ir prijungimą;
- sumontuotų prietaisų derinimą.

Rangovas atsako už visus atliktus darbus.

14.2. KABELIŲ KLOJIMAS

Visi kontrolės, valdymo ir jėgos kabeliai turi atitikti „Elektros įrenginių įrengimo taisyklių“ reikalavimus ir klojami ant kabelių lentynų, loviuose (kanaluose) arba atvirai sienomis ir lubomis.

Vienu kabeliu negali būti perduodami kontrolės ir valdymo signalai. Vienu kabeliu negali būti perduodami aukštos ir žemos įtampos signalai. Aukštos ir žemos įtampos kabeliai klojami skirtingomis kabelinėmis lentynomis arba atskiriami metalinėmis konstrukcijomis.

Visos kabelinės konstrukcijos turi būti įžemintos. Ekranuotų kabelių ekranai turi būti įžeminti.

Kabelių daugiavielės gyslos turi būti su antgaliais.

Visi kabeliai abiejuose galuose ir perėjimuose per sienas turi būti sužymėti pagal EİIT.

14.3. SKYDŲ MONTAVIMAS

Skydus montuoti tvirtinant ant sienos arba metalinių konstrukcijų. Įvadinių aparatų gnybtai turi garantuoti reikiamo skerspjūvio kabelio gyslų prijungimą (pagal aparatų nominalines sroves).

14.4. ĮŽEMINIMAS

Elektros įrenginių korpusai ir metalinės konstrukcijos, ant kurių gali atsirasti įtampa pažeidus laidininkų izoliaciją, turi būti įžemintos (įnulintos). Įžeminimas atliekamas pagal EİIT reikalavimus.

Pritonai statyti

UAB „Vilniaus vadybos kompanija“
Projekto vadovas

Kvalifikacijos atestatas Nr. 27085

TAIP PASTATYTA

Darbu vadovas

UAB „Vilniaus vadybos kompanija“
Projekto vadovas

Kvalifikacijos atestatas Nr. 27085

AUTOMATIKOS DALIES
TECHNINĖS SPECIFIKACIJOS

PIT-AIPRO-12-014-TP-AT-TS

Lapas	Lapų	Laida
3	3	0

1

2

3

4

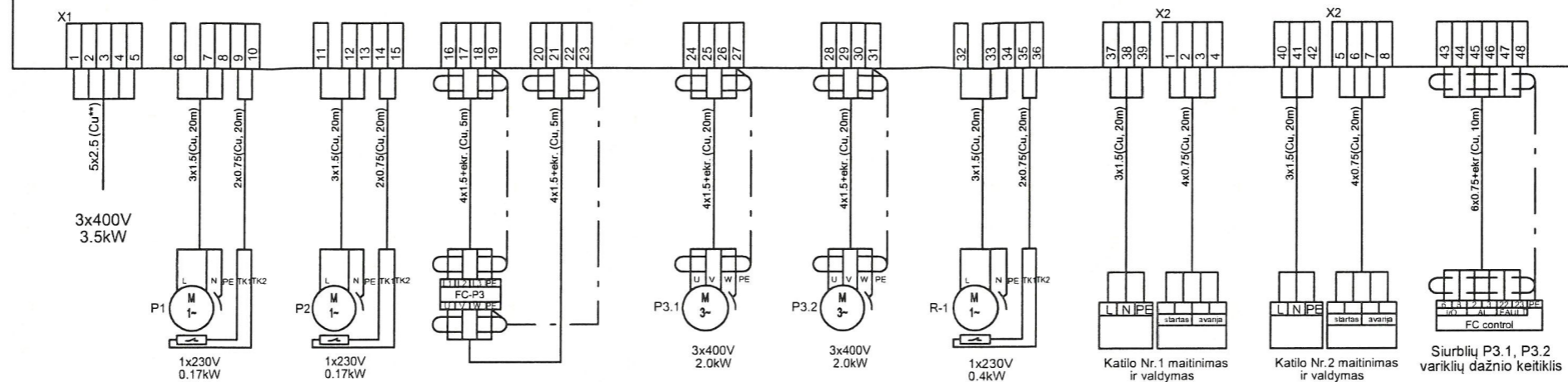
5

6

7

8

VAS-KAT




Unauthorized duplication prohibited without written consent

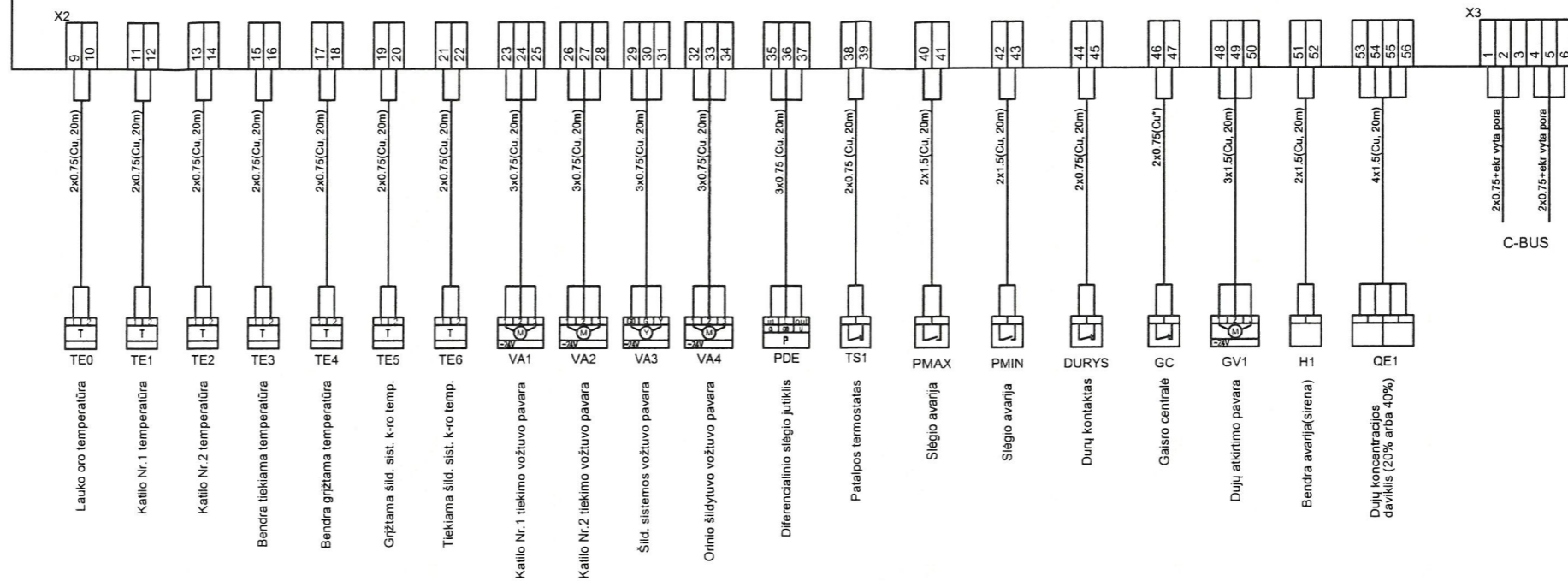
SUTARTINIAI ŽYMĖJIMAI:

SM_Pi - cirkuliacinis siurblys;
 FC - dažnio keitiklis;
 R-1 - recirkuliacinis oro šildytuvas;
 VAS - valdymo automatikos skydas.

** - numatyta elektros projekto dalyje.

ATESTATO NR.	UAB "Architektūra ir inžineriniai projektai" Įmonės kodas 302609177, Vilnius El. paštas: d-marius.mitka@gmail.com Tel. +370 (0) 342		KOMPLEKSO PAVADINIMAS: Mokyklos dujinės katilinės pastato Rugiagėlių g. 15, Vilniaus m., statybos projektas. (skl. kad. nr. 0101/0049:1197)	
A1184	PV	D.	2012 08	Laida
ATESTATO NR.	 UAB "Eltalis"		BREŽINIO PAVADINIMAS:	0
18495	PDV		2012 08	
	PROJ		2012 08	
Etapas	UŽSAKOVAS:		TEKSTINIS ŽYMUO:	Lapas Lapų
TP	UAB "Vilniaus vystymo kompanija"		PIT-AIPRO-12-014-TP-AT-02-IJ	1 2


VAS-KAT



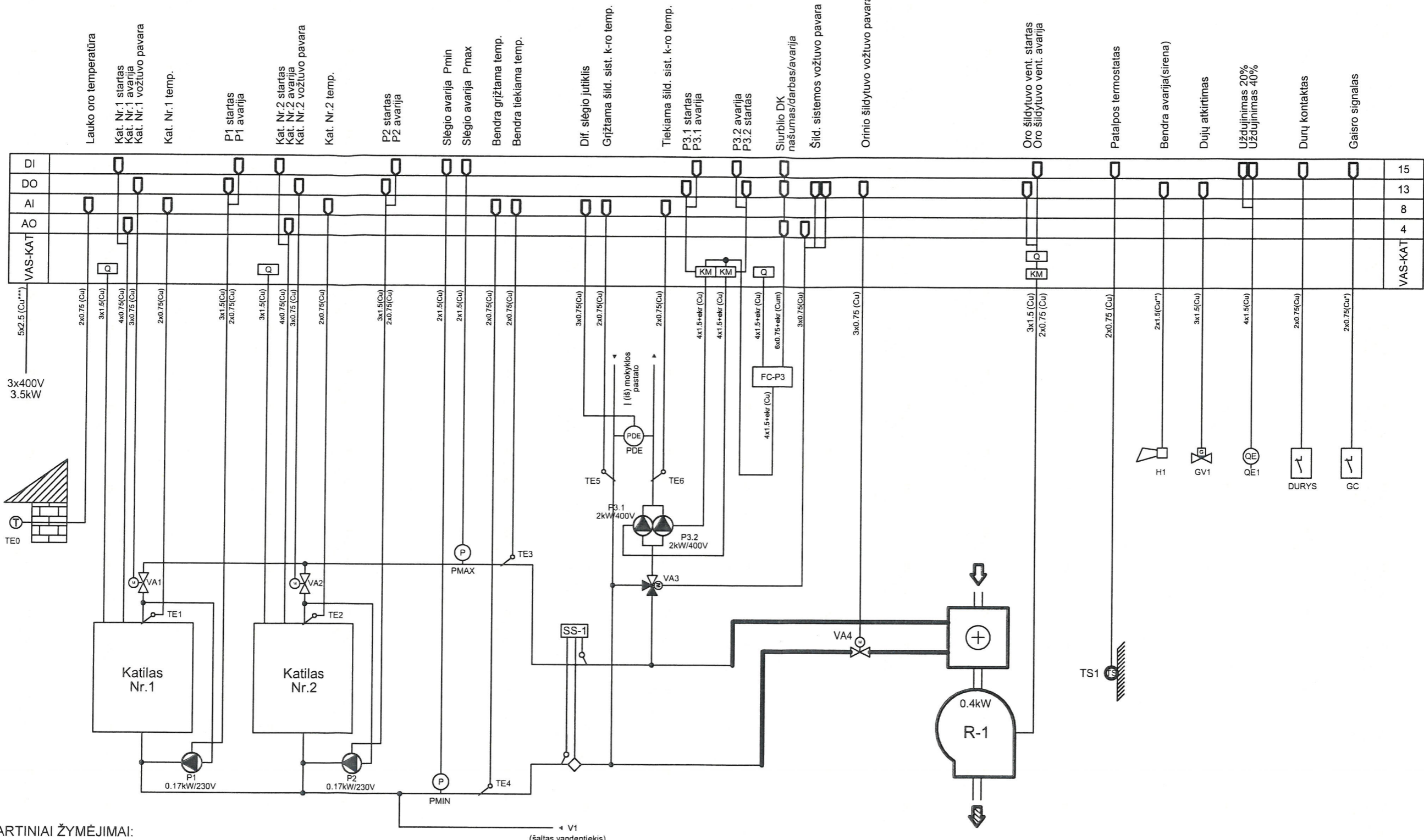
SUTARTINIAI ŽYMĖJIMAI:

TE - temperatūros jutiklis ;
 VA - elektrinė pavara (vožtuvų);
 GV - dujų atkirtimo pavara;
 PMAX, PMIN - slėgio jutikliai;
 QE - dujų koncentracijos jutiklis;
 VAS - valdymo automatikos skydas.

* - numatyta priešgaisrinės signalizacijos projekto dalyje.

ATESTATO NR.	UAB "Architektūra ir inžineriniai projektai" Įmonės kodas 302609177, Vilnius El. paštas: darbu@el-talis.com Tel. +370		KOMPLEKSO PAVADINIMAS: Mokyklos dujinės katilinės pastato Rugiagėlių g. 15, Vilniaus m., statybos projektas. (skl. kad. nr. 0101/0049:1197)	
A1184	PV	D.	2012 08	BREŽINIO PAVADINIMAS: VAS-KAT (katilinės) valdymo automatikos isoriniu jungimu schema
ATESTATO NR.	 UAB "Eltalis"			
2136				Laida
18495	PDV	O	2012 08	0
	PROJ		2012 08	
Etapas	UŽSAKOVAS:		TEKSTINIS ŽYMUO:	
TP	UAB "Vilniaus vystymo kompanija"		PIT-AIPRO-12-014-TP-AT-02-IJ	
			Lapas	Lapų
			2	2

1 2 3 4 5 6 7 8

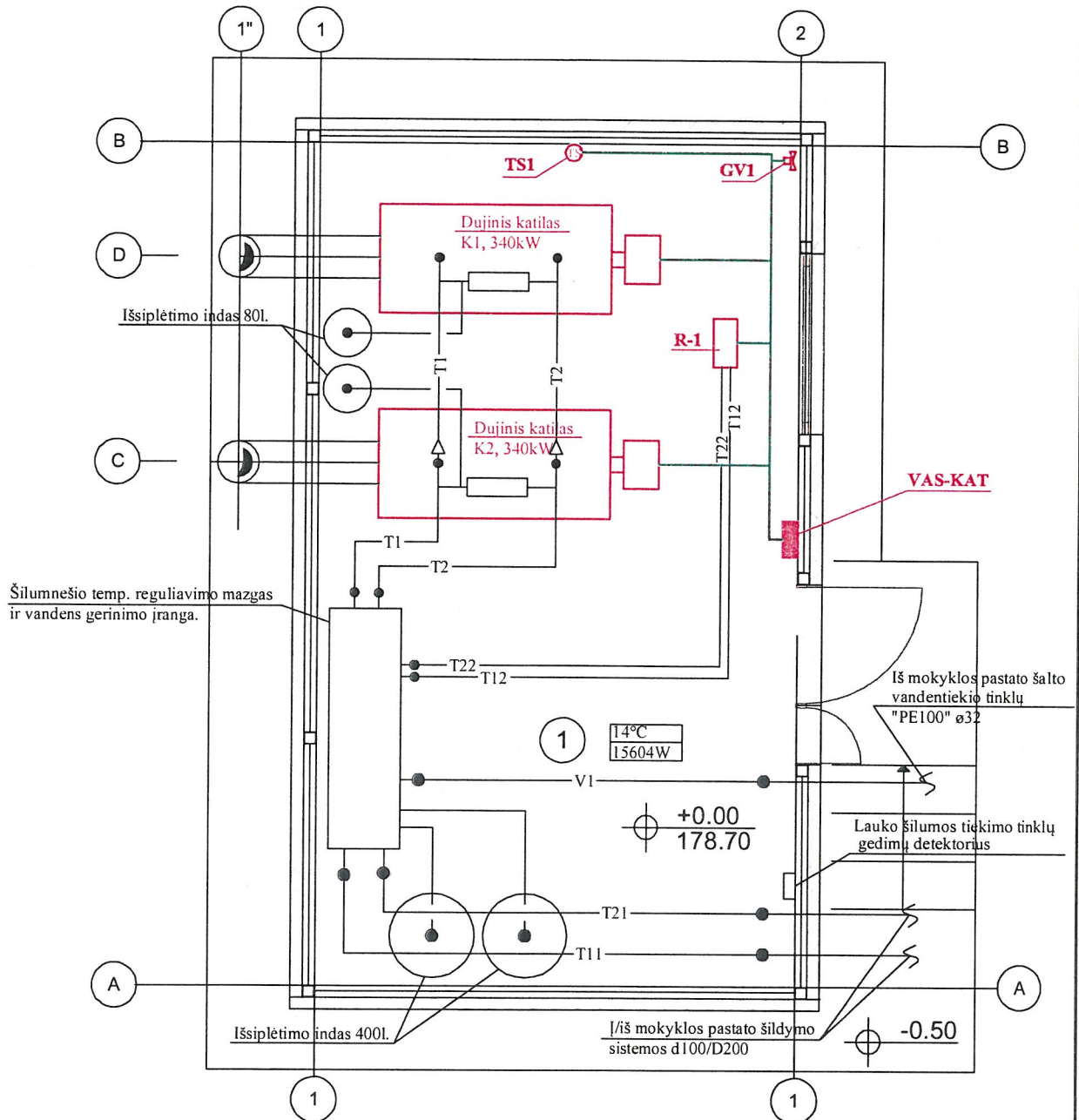


SUTARTINIAI ŽYMĖJIMAI:

- GC - gaisro centralė
- VA - vožtuvo pavara
- P - cirkuliacinis siurblys
- TE - temperatūros jutiklis
- GV - dujų atkirties vožtuvas
- QE - dujų signalizatorius
- Q - matinimo automatas
- R-1 - recirkuliacinis orinis šildytuvas
- TS - patalpos termostatas
- * - numatyta gaisrinės signalizacijos projekto dalyje
- ** - pastatymo vietą derinti su užsakovu
- *** - numatyta elektros projekto dalyje.

Unauthorized duplication prohibited without written consent

ATESTATO NR.	UAB "Architektūra ir inžineriniai projektai" Įmonės kodas 302609177, Vilnius El. paštas: darius.mitka@gmail.com Tel. +370 6 4342		KOMPLEKSO PAVADINIMAS: Mokyklos dujinės katilinės pastato Rugiagėlių g. 15, Vilniaus m., statybos projektas. (skl. kad. nr. 0101/0049:1197)	
A1184	PV	D. ...	2012 08	BRĖŽINIO PAVADINIMAS: VAS-KAT (katilinės) valdymo automatikos funkcinė schema
ATESTATO NR.	UAB "Eltalis"		Laida	
2136	18495	PDV O.	2012 08	
	PROJ	Ž.	2012 08	
Etapas	užSAKOVAS:		TEKSTINIS ŽYMUO:	Lapas
TP	UAB "Vilniaus vystymo kompanija"		PIT-AIPRO-12-014-TP-AT-01-FU	Lapų
				1 1



Planas M 1:100

Eksplikacija

Nr.	Patalpa	M2
1	Katilinė	28.00
	Viso:	28.00

Pastaba:

Automatikos kabelių pagrindinės trąšos turi būti tiesiamos kabelių montavimo kanaluose, o atsišakojimuose galima tiesti gofruotuose PVC vamzdeliuose.

Žymėjimai:

R-1 - recirkuliacinis oro šildytuvas;
GV1 - dujų atkirtos vožtuvas;
TS1 - patalpos termostatas;
VAS - valdymo automatikos skydas.

ATESTATO NR.	UAB "Architektūra ir inžineriniai projektai" Įmonės kodas 302609177, Vilnius El. paštas: dmitrius.mitka@gmail.com Tel. +370 6 342 342			KOMPLEKSO PAVADINIMAS: Mokyklos dujinės katilinės pastato Rugiagėlių g. 15, Vilniaus m., statybos projektas. (skl. kad. nr. 0101/0049:1197)		
A1184	PV	D.	2012 08	BRĖŽINIO PAVADINIMAS: Katilinės planas su automatikos tinklais, M1:50		
ATESTATO NR.	2136			Laida		
18495	PDV	O	2012 08	0		
	PROJ		2012 08			
Etapas	UŽSAKOVAS:			TEKSTINIS ŽYMUO:		Lapas
TP	UAB "Vilniaus vystymo kompanija"			PIT-AIPRO-12-014-TP-AT-03-PL		Lapų
						1
						1