

ELEKTROS TINKLŲ NUOSAVYBĖS RIBŲ AKTAS NR. 25-RA11504

2025-04-08

1. Objekto informacija:

Vartotojo kodas:

Objekto Nr.: 19001007

Objekto pavadinimas: KOGENERACINĖ ELEKTRINĖ

Objekto adresas: Energijos g. 1, Rykantų k., Lentvario sen., Trakų r. sav.

Elektros energijos apskaitų kiekis objekte 1, vnt.

Objekto statusas: -

Prioritetinė grupė: Kiti

Gamybos tikslas: El. en. atiduodama į tinklą

Rinkos dalyvio statusas: Gamintojas

2. Objekto charakteristikos:

Vartotojo:					Gamintojo:	
Leistina naudoti galia, (kW)	Fazių sk. (vnt.)	Ribojančio leistiną naudoti galią įrenginio vardinė srovė (1), (A)	El. tinklų nuosavybės riba nustatyta įtampoje, (kV)	Įrengtoji galia (2), (kW)	Leistina generuoti galia, (kW)	Generatorių įrengtoji galia, (kW)
15	3	-	10	15	3450	3500

(1) - Ribojančio įrenginio vardinė srovė įrašoma tik tada, kai nuosavybės riba nustatyta žemoje įtampoje (0,4 kV).

(2) - Objekto įrengtoji galia kW įrašoma tik tada, kai nuosavybės riba nustatyta vidutinėje įtampoje (6 - 10 - 35 kV).

PASTABA:

3. Elektros energijos persiuntimo sąlygos:

El. linijos tipas (pagrindinė, rezervinė ir/ar tiesioginė skirstymo linija) (3)	Teisės aktais numatytas elektros energijos persiuntimo atnaujinimo terminas po avarinio (neplaninio) persiuntimo nutrūkimo ar nutraukimo (4), (6/12 val.) (5), (6)	Planinio elektros energijos persiuntimo nutraukimo ar ribojimo trukmė (7), (val./ 2 metus)	Elektros apskaitos prietaisų įrengimo vieta
Pagrindinė	12	336	Transformatorinės pastotės viduje

(3) Tiesioginė skirstymo linija ir (ar) rezervinė linija, suprantamos taip, kaip jos apibrėžiamos energetikos ministro tvirtinamose elektros įrenginių įrengimo taisyklėse.

(4) Teisės aktuose nustatytais atvejais nurodyti terminai ir sąlygos gali būti kitokie nei nurodyta. Pasikeitus teisės aktams ir jais nustačius kitokius elektros energijos nutraukimo ar ribojimo terminus ir sąlygas nei nurodyta, taikomi naujais teisės aktais nustatyti terminai ir sąlygos.

(5) Nutrūkus elektros energijos persiuntimui, skirstomųjų tinklų operatorius turi atnaujinti elektros energijos persiuntimą vartotojams ne vėliau kaip per 6 valandas, kai vartotojo elektros įrenginiai įrengti miestuose, kuriuose gyvena daugiau kaip 80 000 gyventojų, ir laisvųjų ekonominių zonų teritorijose, ir ne vėliau kaip per 12 valandų, kai vartotojų elektros įrenginiai įrengti kitoje Lietuvos Respublikos teritorijoje.

(6) Jeigu elektros energijos persiuntimas nutrūko dėl gamtos reiškinių (potvynio, perkūnijos, apšalo, šlapdrubos, audros, škvalo, ižo ar panašiai) sukeltos energetikos objektų ir įrenginių avarijos, kurios kriterijai numatyti energetikos objektų ir įrenginių avarijų ir sutrikimų tyrimą reglamentuojančiuose teisės aktuose, ar gaisro, tinklų operatorius turi atnaujinti elektros energijos persiuntimą per 72 valandas.

(7) - Teisės aktų nustatytais atvejais ir (ar) tinklų naudotojo ir skirstomųjų tinklų operatoriaus susitarimu gali būti taikomi kitokie elektros energijos nutraukimo ar ribojimo terminai ir sąlygos nei nurodyta. Pasikeitus teisės aktams ir jais nustačius kitokius elektros energijos nutraukimo ar ribojimo terminus ir sąlygas nei nurodyta, taikomi naujais teisės aktais nustatyti terminai ir sąlygos. Vartotojams elektros energijos persiuntimas negali būti laikinai nutrauktas ilgiau kaip 24 valandas iš eilės, nebent su vartotoju, išskyrus buitinį vartotoją, susitariama dėl kitokių elektros energijos persiuntimo nutraukimo sąlygų.

PASTABA:

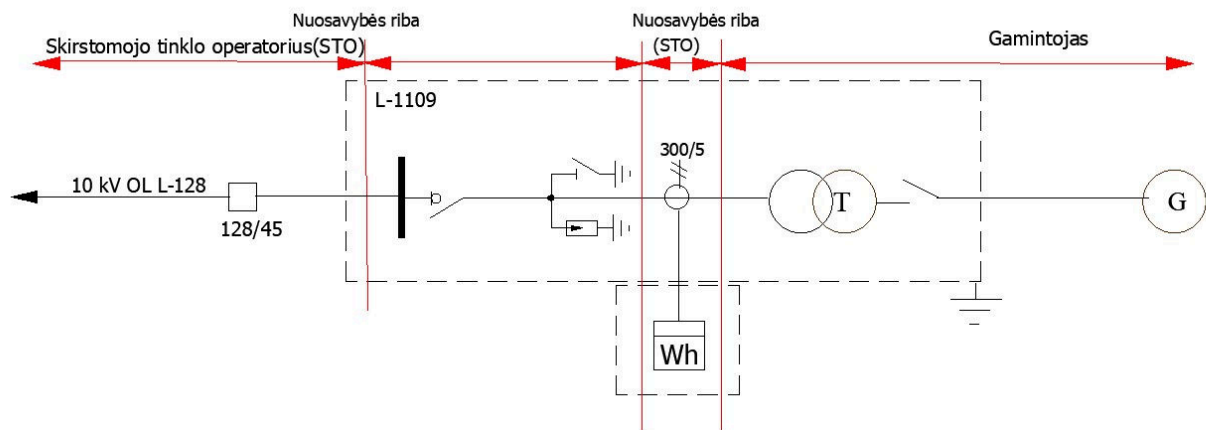
Vadovaujantis Elektros energijos tiekimo ir naudojimo taisyklių, patvirtintų Lietuvos Respublikos energetikos ministro 2013 m. gruodžio 4 d. įsakymu Nr. 1-231 (toliau - Taisyklės), 56.8 punktu, įrengiant elektros įrenginius ir vidaus tinklą pagal turimą vartotojo elektros įrenginių prijungimo prie skirstomųjų elektros tinklų schemą, vartotojas privalo užtikrinti optimalią vartotojo elektros įrenginių schemą (kaip nustatyta Taisyklių 83, 85, 86 punktuose), numatant ir įgyvendinant priemones galimiems nuostoliams dėl elektros energijos persiuntimo ir tiekimo nutraukimo sumažinti ar jų išvengti, įskaitant ir priemones dėl Lietuvos standarte LST EN 50160:2010 nurodytų staigiųjų trumpųjų, ilgųjų įtampos kryžių ir pertrūkių.

4. Elektros tinklų nuosavybės riba:

4.1.	Elektros tinklų nuosavybės riba nustatyta: ant 10 kV kabelio prijungimo gnybtų transformatorinėje L-1109.
4.2.	Skirstomojo tinklo operatoriaus nuosavybė: 10 kV kabelis paklotas (nutiestas) nuo 10 kV oro linijos atramos 128/45 į transformatorinę L-1009 ir elektros energijos apskaitos prietaisas su srovės transformatoriais.

4.3.	Objekto savininko nuosavybė: transformatorinė L-1109 su joje sumontuotais elektros įrenginiais, gamintojo objekto elektros tinklas.
------	---

5. Elektros įrenginių schema, nurodant tarpusavyje sujungtas oro ir kabelių elektros linijas; transformatorių pastotes; skirstomuosius punktus; transformatorines; įrenginius, skirtus elektros energijai perduoti ir skirstyti; taip pat elektros energijos apskaitos įrengimo vietą bei elektros tinklų nuosavybės ribą:



6. Objekto prijungimo elektrinis adresas:

35-110 kV TP 6-10 kV SP	TP/SP linija (prijunginys)	Transforma- torinė (TR)	TR linija (prijunginys)	0,4 kV KS (PP, SP)	0,4 kV KS linija (prijunginys)	Atramos Nr.	KAS Nr.	Linijos tipas	Galia, (kW)	Leistina generuoti galia,(kW)
Lentvaris, L-L1180, L-1109,										
Lentvaris	L-L1180	L-1109						Pagrindinė	15	3450

7. Generacija pagal šaltinį:

Generacijos šaltinis	Įrengtoji galia, kW	Suminė keitiklio(-ų) vardinė aktyvioji galia (Pmax), kW	Suminė sinchroninio generatoriaus galia (Pmax), kW	Pagrindinis šaltinis
Biomasė	3500	0	3500	Taip

8. Generavimo galios ribojimai objektui:

Objekto ribojimo tipas	Suminė įrengtoji galia, kW	Ribojama įrengtoji galia, kW	Maksimali neribojama įrengtoji galia, kW
Balansinis (Litgrid)	3450	0	3450
Techninis (ESO)	3450	0	3450
Techninis (Litgrid)	3450	0	3450

9. Generavimo galios ribojimai pagal generacijos šaltinį:


Generacijos šaltinis	Ribojimo tipas	Suminė leistina generuoti galia, kW	Ribojama leistina generuoti galia, kW	Maksimali neribojama įrengtoji galia, kW
Biomasė	Balansinis (Litgrid)	3500	0	3500
Biomasė	Techninis (ESO)	3500	0	3500
Biomasė	Techninis (Litgrid)	3500	0	3500

10. Elektros įrenginių ir linijų charakteristikos, kai elektros energijos apskaitos įrengimo vieta nesutampa su elektros tinklų nuosavybės riba:

Duomenys apie elektros linijas (laidus, kabelius)				Duomenys apie transformatorius				Darbo laikas
Markė/skerspjūvis, mm ²	Aktyvioji varža, om/km	Ilgis, km	Įtampa, kV	Vardinė galia, kVA	dPte, kW	dPtj, kW	Įtampa, kV	val./mėn
-	-	-	-	-	-	-	-	-

11. Elektros tinklų nuosavybės ribų aktai : 2024.11.28 Nr. 24-GA0081426 laikomas negaliojančiu.

Aktą patvirtino: Inžinierius VITKAUSKIENĖ IRMA



Savininkas ar kitu teisėtu pagrindu objektą valdantis asmuo:

(vardas, pavardė, parašas)