



AKMENĖS RAJONO SAVIVALDYBĖS ADMINISTRACIJA

Biudžetinė įstaiga, L. Petravičiaus a. 2, LT-85132 Naujoji Akmenė, tel. (0 425) 57 133, el. p. info@akmene.lt.
Duomenys kaupiami ir saugomi Juridinių asmenų registre, kodas 188719391

Tiekėjams pagal sąrašą	2025-10-	Nr.
	į 2025-10-23	CVP IS paklausimą
	2025-10-27	CVP IS paklausimą
	2025-10-29	CVP IS paklausimą

DĖL ATSAKYMŲ Į PAKLAUSIMUS PATEIKIMO

Akmenės rajono savivaldybės administracijos viešojo pirkimo komisija, atsakydama į gautus paklausimus atviram konkursui „*Statybos rangos darbų pagal techninį darbo projektą pirkimas*“ (pirkimo ID 3438189, toliau – Konkursas), informuoja:

1. Klausimas. Sąnaudų žiniaraštyje nurodyta AVS skydas, pagal BR-2 brėžinį. T.S 1.9. Tokių sąlygų nerandame. Prašau pateikti AVS projektuojamo skydo schemą.

Atsakymas. Pakartotinai pridedame AVS skydo schemas.

2. Klausimas. Projekte nurodyta, kad šviestuvai turi būti DALi sistema. O AVS skydo schemoje nenurodyta. Kas valdys šviestuvus? Ar vertinti skydą su DALi valdikliais ir programavimu?

Atsakymas. Vertinti skydą su DALi valdikliais ir programavimu.

3. Klausimas. Susisiekimo dalies projekte yra numatyti darbai „Liejamas vietoje „L“ formos betoninis bordiūras“. Prašome nurodyti, ar galima naudoti gamykloje pagamintus „L“ formos bordiūrus?

Atsakymas. Galima naudoti gamykloje pagamintus „L“ formos bordiūrus.

4. Klausimas. Patikslinkite, ar rangovas galės apsauginius dėklus įrengti ne iš plieninių vamzdžių, o iš PE100 RC dvisluoksnių?

Atsakymas. Gali.

5. Klausimas. Nurodykite drenažinių siurblių debitą.

Atsakymas. Drenažinio siurblio našumas 4 l/s.

6. Klausimas. Nurodykite reljefinių neregijų vedimo sistemos trinkelį spalvą.

Atsakymas. Neregijų reljefinės trinkelės iš geltonos spalvos trinkelių.

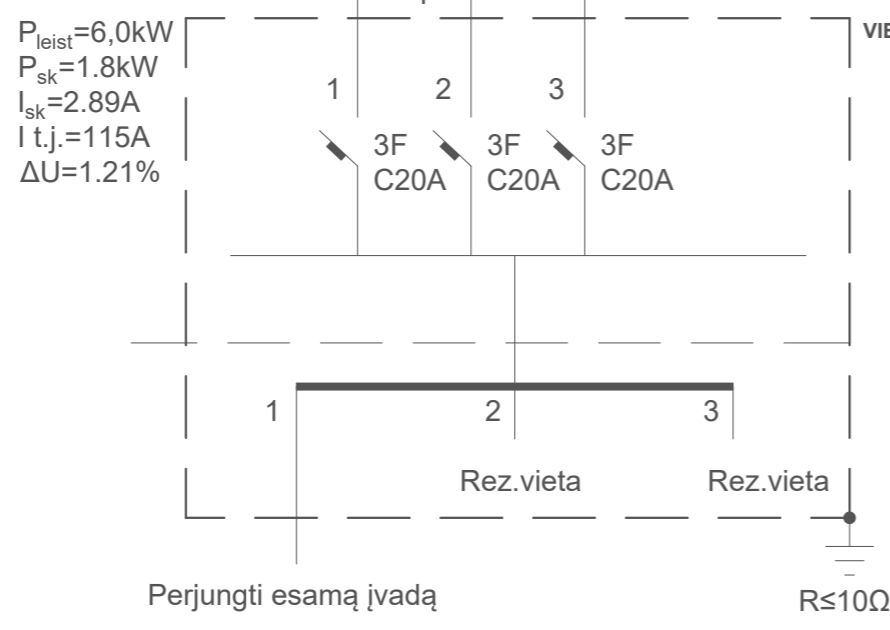
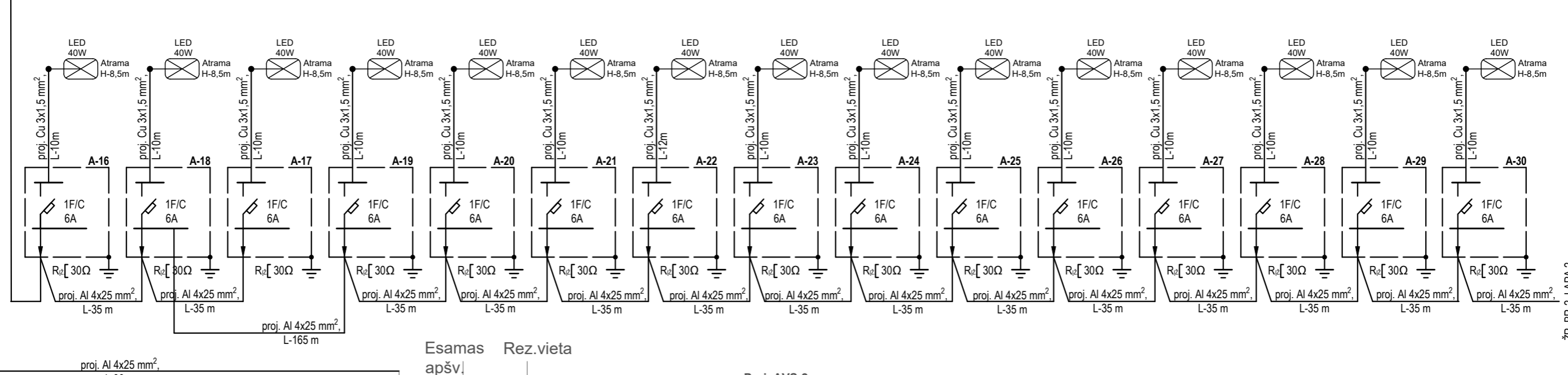
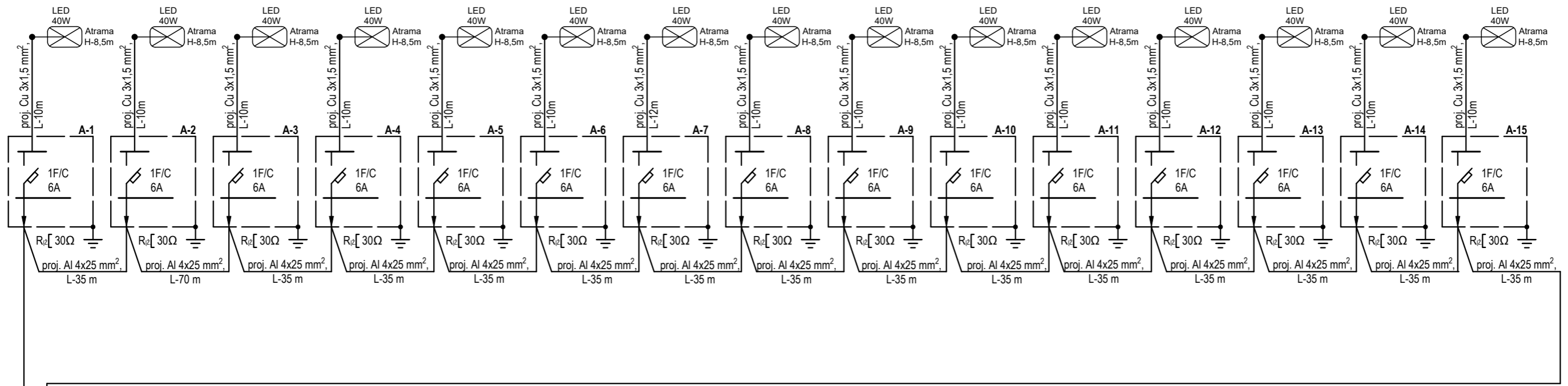
7. Klausimas. Nurodykite tvorai numatytos pjaunančios vielos techninius parametrus.

Atsakymas. Cinkuotas plienas arba nerūdijantis plienas, vielos storis – 2,5 mm, ašmenų storis – 0,4-0,6 mm. Aukštis ne mažesnis kaip 450 mm.

PRIDEDAMA. Brėžiniai BR-2 ir BR-2.1.

Administracijos direktoriaus pavaduotoja,
Viešojo pirkimo komisijos pirmininkė

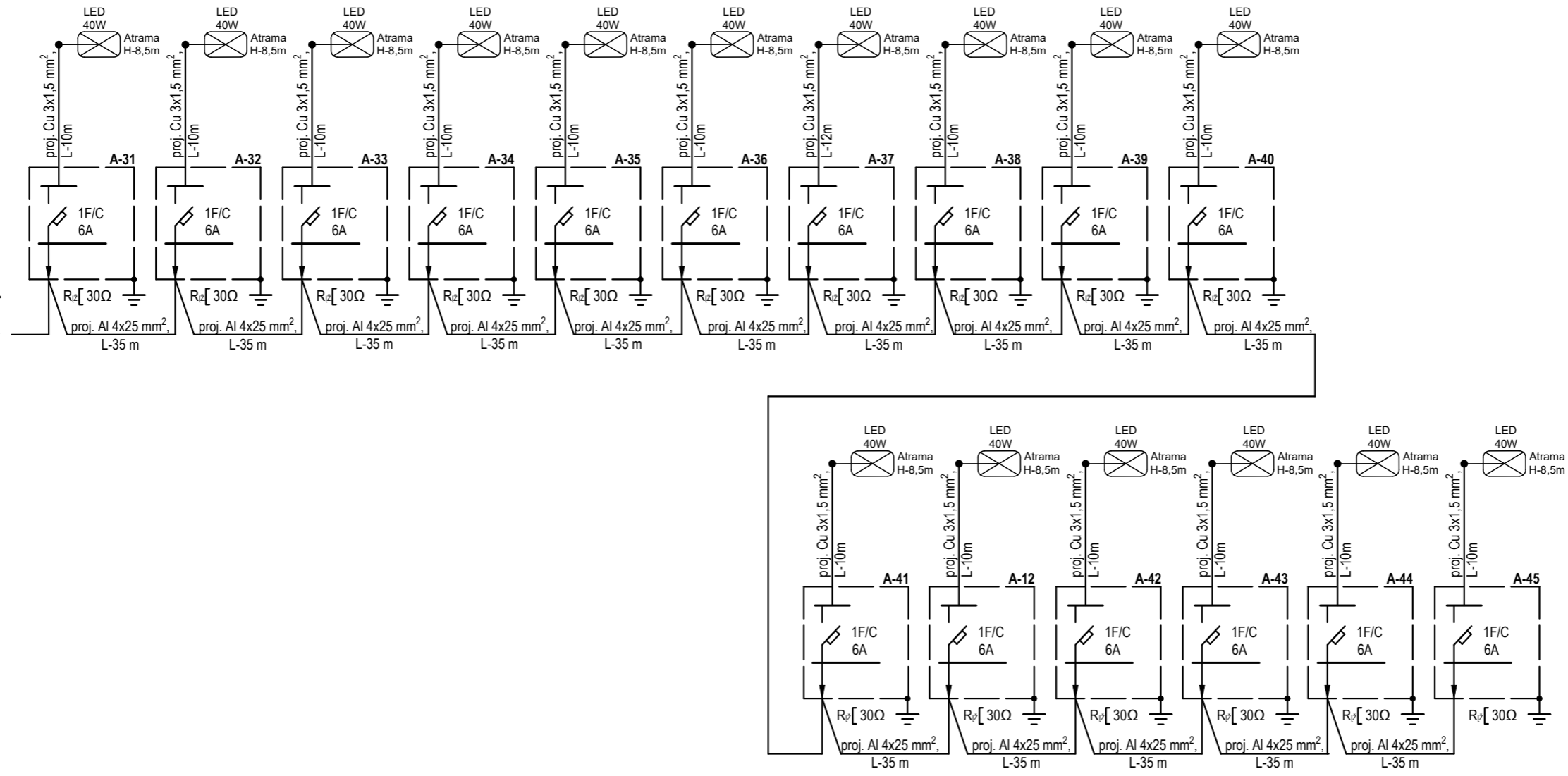
Ilona Lapkuvienė



ŽR. BR-2, LAPA 2

0	Statybos leidimui ir statybai	
Laida	Išleidimo data	Laidos statusas. Keitimo priežastis (jei taikoma)
KVAL. PATV. DOK NR.	 Žirmūnų g.139-321, Vilnius Tel.: (8-5) 272 83 34	
	KOMPLEKSO PAVADINIMAS Statybininkų gatvės rekonstravimo ir statybos, lietaus ir buitinių nuotekų šalinimo, vandens gavybos, vandentiekio (buitinio ir) tinklų statybos Ventos miesto pramoninėje zonoje projektas	
STATINIO PROJEKTO PAVADINIMAS Statybininkų gatvės dalies rekonstravimo ir statybos Ventos miesto pramoninėje zonoje projektas		STATINIO NUMERIS IR PAVADINIMAS, DOKUMENTO PAVADINIMAS Laida 0
30394	PV	Rimvydas Juodka
41308	PDV	Petras Aleksejus
Statytojas ir (arba) užsakovas LT AKMENĖS SAVIVALDYBĖS ADMINISTRACIJA		DOKUMENTO ŽYMUO AT-23S-2151/1-03-TDP-EA-BR-2 Lapas Lapų 1 2

ŽR. BR-2, LAPA 1



DOKUMENTO ŽYMUO AT-23S-2151/1-03-TDP-EA-BR-2	LAIDA	LAPAS	LAPŲ
	0	2	2

DETALŪS METADUOMENYS

Dokumento sudarytojas (-ai)	Akmenės rajono savivaldybės administracija
Dokumento pavadinimas (antraštė)	Dėl atsakymų į paklausimus pateikimo
Dokumento registracijos data ir numeris	2025-10-30 Nr. S-2329
Dokumento gavimo data ir dokumento gavimo registracijos numeris	-
Dokumento adresatas (-ai)	Kiti, Kiti
Dokumento specifikacijos identifikavimo žymuo	ADOC-V1.0
Parašo paskirtis	Pasirašymas
Parašą sukūrusio asmens vardas, pavardė ir pareigos	Ilona Lapkuvienė Direktoriaus pavaduotojas
Parašo sukūrimo data ir laikas	2025-10-30 15:33
Parašo formatas	Trumpalaikio galiojimo (XAdES-T)
Laiko žymoje nurodytas laikas	2025-10-30 15:34
Informacija apie sertifikavimo paslaugų teikėją	EID-SK 2016
Sertifikato galiojimo laikas	2024-03-02 11:52 - 2029-03-01 23:59
Parašo paskirtis	Registravimas
Parašą sukūrusio asmens vardas, pavardė ir pareigos	Aistė Dvariškytė Administratorius sekretorius
Parašo sukūrimo data ir laikas	2025-10-30 15:45
Parašo formatas	Trumpalaikio galiojimo (XAdES-T)
Laiko žymoje nurodytas laikas	2025-10-30 15:45
Informacija apie sertifikavimo paslaugų teikėją	EID-SK 2016
Sertifikato galiojimo laikas	2023-09-23 14:09 - 2028-09-21 23:59
Informacija apie būdus, naudotus metaduomenų vientisumui užtikrinti	-
Pagrindinio dokumento priedų skaičius	2
Pagrindinio dokumento priedamų dokumentų skaičius	0
Priedamo dokumento sudarytojas (-ai)	-
Priedamo dokumento pavadinimas (antraštė)	Br-2.pdf
Priedamo dokumento registracijos data ir numeris	-
Priedamo dokumento sudarytojas (-ai)	-
Priedamo dokumento pavadinimas (antraštė)	Br2.1.pdf
Priedamo dokumento registracijos data ir numeris	-
Programinės įrangos, kuria naudojantis sudarytas elektroninis dokumentas, pavadinimas	Elpako v.20251024.1
Informacija apie elektroninio dokumento ir elektroninio (-ių) parašo (-ų) tikrinimą (tikrinimo data)	Tikrinant dokumentą nenustatyta jokių klaidų (2025-10-30)

Elektroninio dokumento nuorašo atspausdinimo data ir ją atspausdinęs darbuotojas	2025-10-30 nuorašą suformavo Ingrida Jakaitienė
Paieškos nuoroda	-
Papildomi metaduomenys	-