

Kauno rajono savivaldybės administracija
Savanorių pr. 371, LT-49500 Kaunas
Tel. (8 37) 305500, faks. (8 37) 305501
el. p. urbanistika@krs.lt

**MOBILIOS PRIEPLAUKOS HIDROTECHNINIO STATINIO,
ESANČIO NEMUNO PAKRANTĖJE TIES P. CVIRKOS G.,
KULAUTUVOS MSTL., KAUNO R. SAV. SUPAPRAŠTINTAS
REKONSTRAVIMO PROJEKTAS, ĮRENGIANT MAŽŪJŲ
LAIVŲ ĮLEIDIMO IR IŠKĖLIMO SLIPĄ**

SUPAPRAŠTINTAS REKONSTRAVIMO PROJEKTAS

LAIDA 0

2021 m.

**STATYTOJO
(UŽSAKOVO)
PAVADINIMAS**

KAUNO RAJONO SAVIVALDYBĖS ADMINISTRACIJA

**STATINIO
PROJEKTO
PAVADINIMAS**

 MOBILIOS PRIEPLAUKOS HIDROTECHNINIO STATINIO, ESANČIO
 NEMUNO PAKRANTĖJE TIES P. CVIRKOS G., KULAUTUVOS MSTL.,
 KAUNO R. SAV. SUPAPRASTINTAS REKONSTRAVIMO PROJEKTAS,
 ĮRENGIANT MAŽŪJŲ LAIVŲ ĮLEIDIMO IR IŠKĖLIMO SLIĄ

**STATINIO
PROJEKTO
NUMERIS**

21/KUDPS-6

**STATINIO
PROJEKTO
ETAPAS**

SUPAPRASTINTAS REKONSTRAVIMO PROJEKTAS

**STATINIO
PASKIRTIS**

 VANDENS UOSTŲ STATINIAI (01, 04)
 KITI INŽINERINIAI STATINIAI (02, 03)

**STATINIO
KATEGORIJA**

NESUDĖTINGASIS II GRUPĖS STATINYS (01, 02, 03, 04)

**STATINIO
(STATINIŲ)
PAVADINIMAS**

 01 SLIPAS, 02 PRIVAŽIAVIMAS, 03 AIKŠTELĖ,
 04 MOBILI PRIEPLAUKA

**BYLOS (SEGTUVO)
ŽYMUO**



SPP

**BYLOS (SEGTUVO)
LAIDOS ŽYMUO**

0

**BYLOS (SEGTUVO)
IŠLEIDIMO DATA**

2021-06-30

PROJEKTUOTOJAS	KVALIFIKACIJĄ PATVIRTINANČIO DOKUMENTO NR.	PAREIGOS	VARDAS, PAVARDĖ	PARAŠAS
UAB „Hidroterra“		Direktorius	Darius Kalesnykas	
UAB „Hidroterra“	19948	PV	Laimontas Jakštas	

 2021
 Vilnius

STATINIO PROJEKTO SUDĖTIES ŽINIARAŠTIS

Eil. Nr.	Bylos (segtuvo) žymuo	Laida	Pavadinimas	Pastabos
1.	SPP-01	0	Supaprastintas statybos projektas	
2.	SK	0	Statybos skaičiuojamosios kainos nustatymas	



SUPAPRASTINTO REKONSTRAVIMO PROJEKTO (SPP) DOKUMENTŲ SUDĖTIES ŽINIARAŠTIS

Dokumento žymuo	Lapų sk.	Laida	Dokumento pavadinimas	Pastabos
Tekstiniai dokumentai				
-	1	0	Titulinis lapas	
-	1	0	Antraštinis lapas	
21/KUDPS-6-01-SPP-01.BSŽ-01	1	0	Projekto sudėties žiniaraštis	
21/KUDPS-6-01-SPP-01.AR-01	17	0	Aiškinamasis raštas	
21/KUDPS-6-01-SPP-01.TS-01	18	0	Techninė specifikacija	
21/KUDPS-6-01-SPP-01.SŽ-01	2	0	Sąnaudų kiekių žiniaraštis	
Grafiniai dokumentai				
21/KUDPS-6-01-SPP-01.B-01	1	0	Sklypo planas 1:500	
21/KUDPS-6-01-SPP-01.B-02	1	0	Slipo išilginis profilis ir pjūviai	
21/KUDPS-6-01-SPP-01.B-03	1	0	Slipo planas ir pjūvis M1:100	
21/KUDPS-6-01-SPP-01.B-04	1	0	Armavimas	
21/KUDPS-6-04-SPP-01.B-05	1	0	Priepilaukos krantinės išilginis profilis ir pjūvis	
21/KUDPS-6-04-SPP-01.B-06	1	0	Informacinis stendas	
Priedami dokumentai				
	2	-	VVVKD raštas dėl projekto derinimo	1 priedas
	2	-	Techninė užduotis	2 priedas
2005-06-17 Nr.P52/2005-0013	2	-	Valstybinės žemės panaudos sutartis	3 priedas
	3	-	Nekilnojamojo turto registro išrašas - pažymėjimas	4 priedas
	2	-	Nekilnojamojo turto registro išrašas - pažymėjimas	5 priedas
	2	-	Aikštelių, pėsčiųjų tako ir pylimo planas m1:500	6 priedas
2021-05- Nr.(4)-V3- (7.21E)	3	-	Dėl planuojamos ūkinės veiklos įgyvendinimo poveikio įsteigtoms ar potencialioms „NATURA 2000“ teritorijoms reikšmingumo nustatymo	7 priedas
2021-06- Nr. 7ST- -(14.7.5)	3	-	NŽT Sutikimas statyti ir naudoti laikiną nesudėtingą statinį valstybiniame vidaus vandens telkinyje	8 priedas
	2	-	Specialieji architektūros reikalavimai	9 priedas
	3	-	Specialieji saugomos teritorijos tvarkymo ir apsaugos reikalavimai	10 priedas
	31	-	Projektiniai pasiūlymai	11 priedas
	5	-	Projektinių pasiūlymų viešinimo ataskaita	12 priedas
	2	-	Topografija	13 priedas

	24	-	Geologija	14 priedas
2021-03-03, Nr.21/0303	1	-	Raštas Dėl projekto vadovo skyrimo	15 priedas
	2	-	Įsakymas dėl įmokos atleidimo	16 priedas

AIŠKINAMASIS RAŠTAS
TURINYS

1. BENDRIEJI DUOMENYS	2
2. PROJEKTO RENGIMO DOKUMENTAI.....	2
3. OBJEKTO IR JO VIETOVĖS APRAŠYMAS	3
4. TECHNOLOGINIO PROCESO APRAŠYMAS.....	7
5. PROJEKTINIAI SPRENDINIAI	8
5.1. Sklypo dangos.....	8
5.2. Konstruktivių sprendiniai.....	9
6. PASIRENGIMAS STATYBAI IR STATYBOS DARBŲ ORGANIZAVIMAS	10
7. INFORMACIJA APIE STATYBOS DARBŲ POVEIKĮ APLINKAI, GYVENTOJAMS IR KAIMYBINĖMS TERITORIJOMS	12
8. DUOMENYS APIE PLANUOJAMĄ ŪKINĘ VEIKLĄ.....	13
8.1. Numatomi naudoti gamtiniai ištekčiai.....	13
8.2. Numatoma tarša ir taršos mažinimo priemonės.....	14
8.3. Poveikio aplinkai šaltiniai.....	15
8.4. Atliekų susidarymas.....	16
9. EKSTREMALIOS SITUACIJOS (AVARIJOS).....	17

0	2021-06-11	Statybos leidimui, statybai			
LAIDA	IŠLEIDIMO DATA	LAIDOS STATUSAS. KEITIMO PRIEŽASTIS (JEI TAIKOMA)			
KVAL. PATV. DOK. NR.				STATINIO PROJEKTO PAVADINIMAS	
				Mobilios prielaukos hidrotechninio statinio, esančio Nemuno pakrantėje ties P. Cvirkos g., Kulautuvos mstl., Kauno r. sav., supaprastintas rekonstravimo projektas, įrengiant įleidimo ir išleidimo slipą	
19948	PV	Laimontas Jakštas		STATINIO NUMERIS IR PAVADINIMAS	
16040	PDV	Rimanta Jakštienė		01 Slipas	
				DOKUMENTO PAVADINIMAS	LAIDA
				Aiškinamasis raštas	0
LT	STATYTOJAS IR (ARBA) UŽSAKOVAS			DOKUMENTO ŽYMUO	
	Kauno rajono savivaldybės administracija			21/KUDPS-6-01-SPP-01.AR-01	
				LAPAS	LAPŲ
				1	17

1. BENDRIEJI DUOMENYS

Statytojas (užsakovas)	Kauno rajono savivaldybės administracija, Savanorių pr. 371, LT 49500, Kaunas
Statybos vieta	Kulautuvos mstl., Kauno r. sav., prie Nemuno pakrantės ties P. Cvirkos gatve
Statinių kategorija	Nesudėtingasis II grupės statinys (01, 02, 03, 04)
Statinių paskirtis	Vandens uostų statiniai (01, 04), Kiti inžineriniai statiniai (02, 03)
Projektuojami statiniai	Slipas 01, privažiavimas 02, aikštelė 03
Rekonstruojami statiniai	Mobili priepilauka (04)
Statinio statybos rūšis	Naujo statinio statyba (01, 02, 03)

2. PROJEKTO RENGIMO PAGRINDINIAI DOKUMENTAI

Projektas parengtas vadovaujantis šiais projekto rengimo dokumentais:

Technine užduotimi; Projektiniais pasiūlymais; Specialiaisiais architektūriniais reikalavimais; Specialiaisiais saugomos teritorijos tvarkymo ir apsaugos reikalavimais.

Pagrindiniai normatyviniai dokumentai:

1. Lietuvos Respublikos statybos įstatymas.;
2. LR Vandens įstatymas;
3. STR 1.04.04:2017 „Statinio projektavimas, projekto ekspertizė“;
4. STR 2.02.06:2004 „Hidrotechnikos statiniai. Pagrindinės nuostatos“
5. STR 1.05.01:2017 „Statybą leidžiantys dokumentai. Statybos užbaigimas. Statybos sustabdymas. Savavališkos statybos padarinių šalinimas. Statybos pagal neteisėtai išduotą statybą leidžiantį dokumentą padarinių šalinimas“ STR 1.06.01:2016 „Statybos darbai. Statinio statybos priežiūra“;
6. STR 2.01.01(1):2005 „Esminiai statinio reikalavimai. Mechaninis patvarumas ir pastovumas“ ;
7. STR 2.01.01(3):1999 „Esminiai statinio reikalavimai. Higiena, sveikata, aplinkos apsauga“ ;
8. STR 2.01.01(4):2008 „Esminiai statinio reikalavimai. Naudojimo sauga“ (Žin.,2008, Nr. 1-34);
9. STR 1.01.03:2017 „Statinių klasifikavimas“;
10. KTR 1.01:2008. „Automobilių keliai“;
11. STR 2.06.04:2014 „Gatvės ir vietinės reikšmės keliai. Bendrieji reikalavimai“;
12. KPT SDK 19 „Automobilių kelių standartizuotų dangų konstrukcijų projektavimo taisyklės“;
13. ĮT SBR 19 „Automobilių kelių dangos konstrukcijos sluoksnių be rišiklių įrengimo taisyklės“

DOKUMENTO ŽYMUO	LAPAS	LAPŲ	LAIDA
21/KUDPS-6-01-SPP-01.AR-01	2	17	0

14. TRA SBR 19 „Automobilių kelių nesurištųjų mišinių ir gruntų, naudojamų sluoksniams be riškių, techninių reikalavimų aprašas“;
15. JT ŽS 17 „Automobilių kelių žemės darbų atlikimo ir žemės sankasos įrengimo taisyklės“;
16. Žin., 2012, Nr. 16-697 „Atliekų tvarkymo taisyklės“;
17. Lietuvos Respublikos vyriausybės 1992-05-12 nutarimas Nr.343 “Dėl specialiųjų žemės ir miško naudojimo sąlygų patvirtinimo” (Žin., 1992, Nr. 22-652).
18. LSTN 1516:2015 Statinio projektas. Bendrieji įforminimo reikalavimai.

Projektas parengtas naudojantis šia licencijuota programine įranga: Microsoft Office 365, Autodesk Autocad 2018.

3. OBJEKTO IR JO VIETOS APRAŠYMAS

Statinio statybos vieta

Objektas yra Kauno rajono savivaldybės teritorijoje, dešiniajame Nemuno krante, 192,9 km nuo Žiočių, Kulautuvos miestelyje.

Susisiekimo infrastruktūra išvystyta, privažiavimo kelias yra esamas - žvyro dangos kelias. Požeminių komunikacijų statybos vietoje nėra.

Sklype numatomas privažiavimas, automobilių aikštelė.

Nekilnojamojo turto kadastro žemėlapis (sklypai), LEIP kadastro žemėlapis www.geoportal.lt/



1 pav. Planuojamo objekto vieta

DOKUMENTO ŽYMUO	LAPAS	LAPŲ	LAIDA
21/KUDPS-6-01-SPP-01.AR-01	3	17	0

Artimiausioje gretimybėje gyvenamųjų namų nėra. Artimiausias namas už 431 m nuo slipo aikštelės. Artimiausia gyvenvietė – Kulautuvos mstl.



2 pav. Vidaus vandenių keliai

Geologinės ir hidrologinės sąlygos

Geomorfologiniu požiūriu tyrinėta teritorija priklauso Nemuno deltos slėnio atkarpos mikrorajonui.

Sklypo geologinę sandarą iki 4.0 m gylio sudaro: technogeninis gruntas (t IV): gerai išrūšiuotas smėlingas žvyras, rudas, mažai drėgnas, drėgnas, vandeningas; aliuvinės (a IV) nuogulos: tolygiai išrūšiuotas vidutinio rupumo smėlis, rudas, mažai drėgnas, vandeningas. Statybos sklypo geologinės sąlygos yra prastos.

Gruntinio vandens lygis siekia intervale 0,3 – 2,5 m nuo žemės paviršiaus (alt. 18.50-19,10 m). Vanduo susikaupęs smėlio sluoksnyje. Gruntinio vandens lygis gali kisti 1.0-1.5 m nuo išmatuoto lygio lauko darbų metu, kadangi sausuoju metų laikotarpiu gruntinio vandens lygis pažemės, o drėgnuoju – pakils. Statybos sklypo hidrogeologinės sąlygos – sudėtingos.

Inžinerinės geologinės sąlygos teritorijoje yra vidutinio sudėtingumo.

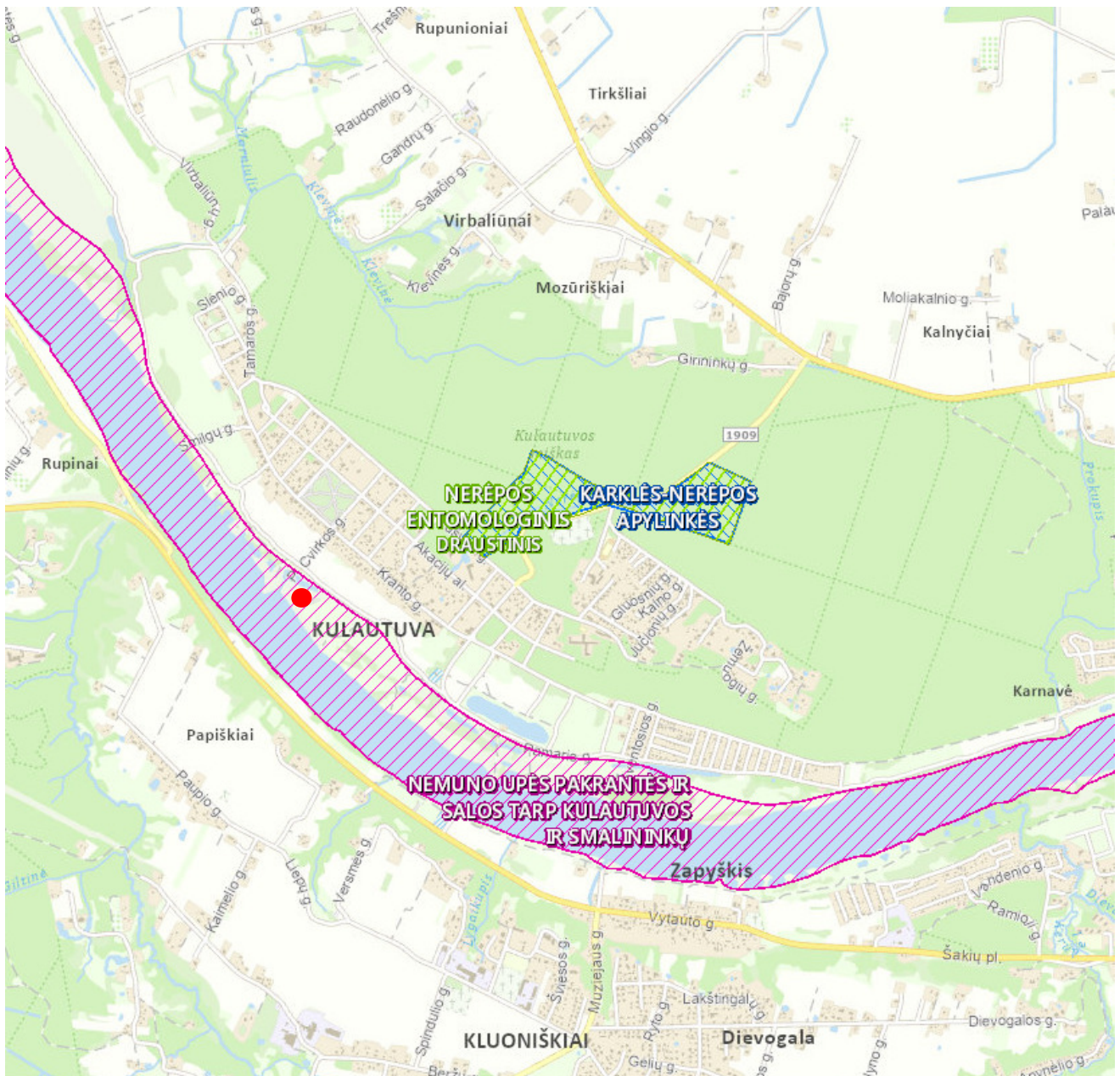
Klimatinių parametrų statistinės charakteristikos, būtinos projektavimui ir statybai, pateikiamos respublikinėse statybinėse normose RSN 156-94 “Statybinė klimatologija”:

DOKUMENTO ŽYMUO	LAPAS	LAPŲ	LAIDA
21/KUDPS-6-01-SPP-01.AR-01	4	17	0

Vidutinė metinė oro temperatūra 6,6 °C. Sausio – vasario vid. temperatūra -4,5°C. Liepos ir rugpjūčio oras vidutiniškai įšyla iki +17,0 °C. Žemiausia oro temperatūra yra buvusi -36,3 °C, aukščiausia +34,9 °C. Krituliai iškrinta visus metus, vidutinis metinis kritulių kiekis 630 mm. Maksimalus galimas paros kritulių kiekis 83.1 mm. Vidutinis vėjo greitis 4.0 m/s, maksimalus metinis vėjo greitis 30 m/s.

Saugomos teritorijos ir objektai

Planuojamas objektas yra dešiniajame Nemuno krante. Kitame Nemuno upės krante yra Zapyškio miestelis. Arčiausiai statybos vietos yra Nerėpos entomologinis draustinis. Jis apima miškingą Nerėpos upelio slėnį šalia Kulautuvos.



4 pav. Ištrauka iš saugomų teritorijų žemėlapiu (www.geoportal.lt)

DOKUMENTO ŽYMUO	LAPAS	LAPŲ	LAIDA
	21/KUDPS-6-01-SPP-01.AR-01	5	17

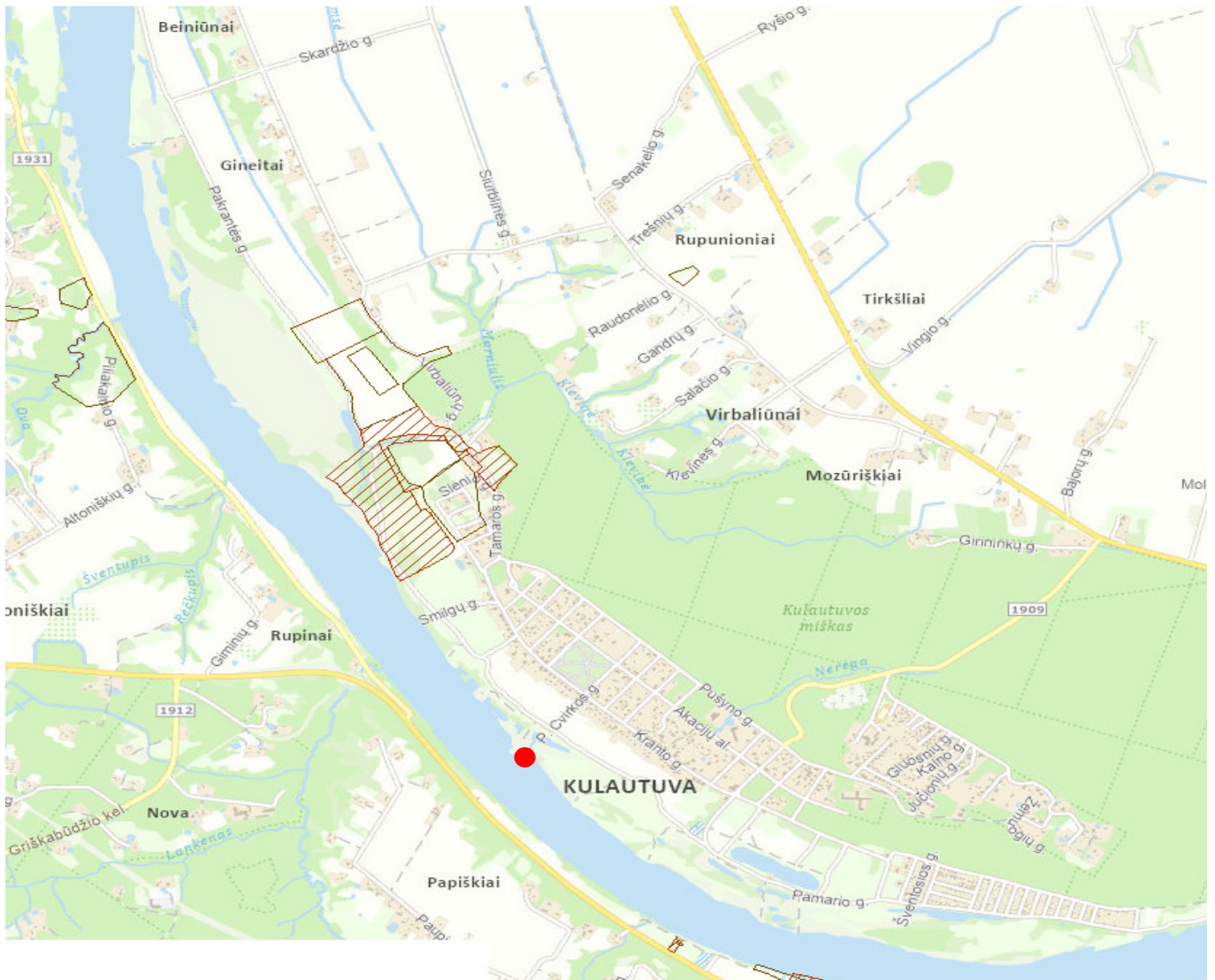
Sklypas, kuriame planuojam veikla, patenka į NATURA 2000 teritoriją. Nemuno upės pakrantės ir salos tarp Kulautuvos ir Smalininkų (LTKAUB001) paukščių apsaugai svarbi teritorija, skirta Europos Bendrijos svarbios rūšies – mažosios žuvėdros apsaugai. Pagal saugomų rūšių informacinės sistemos (SRIS) duomenis planuojamoje teritorijoje saugomų AB svarbos buveinių nėra. Šalia statybos vietos yra AB svarbos natūrali buveinė 6430 Rūšių turtingi smilgynai.



4 pav. Ištrauka iš saugomų teritorijų kadastro (STK) (www.geoportal.lt)

Statomo objekto teritorijoje kultūros paveldo objektų nėra.

DOKUMENTO ŽYMUO	LAPAS	LAPŲ	LAIDA
21/KUDPS-6-01-SPP-01.AR-01	6	17	0



5 pav. Ištrauka iš kultūros vertybių žemėlapiu (www.geoportal.lt)

 Objekto vieta

4. TECHNOLOGINIO PROCESO APRAŠYMAS

Mažieji laivai transportuojami specialiuose treileriuose, tempiamuose lengvaisiais automobiliais. Autotransportas su mažuoju laivu atvažiuoja prie slipo ir aikštelėje apsisuka. Toliau treileris atbuline eiga slipu nustumiamas į vandenį, kol galinė laivo dalis įgis plūdumą. Tada transportavimas stabdomas ir laivas pabaigiamas įstumti į vandenį rankiniu būdu arba naudojant treilerio įrangą. Automobilis išvažiuoja iš slipo ir gali būti parkuojamas aikštelėje.

Mažųjų laivų ištraukimas iš vandens vyksta atvirkštine tvarka, nei buvo įleistas.

DOKUMENTO ŽYMUO	LAPAS	LAPŲ	LAIDA
21/KUDPS-6-01-SPP-01.AR-01	7	17	0

4.1 lentelė. Slipo fizinės charakteristikos

Eil. Nr.	Pavadinimas	Mato vnt.	Kiekis
1.	Slipo ilgis	m	24.80
2.	Slipo efektyvus plotis	m	4.50
3.	Slipo gelžbetonio konstrukcijų bendras plotis	m	5.10
4.	Slipo gelžbetonio ir akmenų tvirtinimo konstrukcijų plotis	m	9.60
5.	Slipo nuolydis ties įėjimu į vandenį	santykis	1:8.5, 1:8
6.	Slipo povandeninės dalies vidutinis ilgis	m	7.50

Šalia slipo - esama mobilios prieplaukos kranto dalis su apsauginiais turėklais, prie kurios tvirtinamas tiltelis, jungiantis krantą su su plaukiojančiu pontonu.

Pontonas montuojamas ir inkaruojamas pagal gamintojo instrukciją ir nurodymus. Prieplauka skirta laivelių stovėjimui, aptarnavimui, taip pat keleivių laipinimui / išlaipinimui, vandens pramogoms.

Navigacijos laikotarpiu prie krantinės atplukdoma mobili prieplauka. Plaukiojančią prieplauką sudaro priėjimo lieptelis ir betoninis inkaras, kurį su prieplauka jungia cinkuota grandinė. Priėjimo lieptelis tvirtinamas sausumoje prie kranto linijos.

4.2 lentelė. Esamos prieplaukos krantinės fizinės charakteristikos

Eil. Nr.	Pavadinimas	Mato vnt.	Kiekis
1.	Prieplaukos ilgis	m	5.00
2.	Prieplaukos plotis	m	3.00

5. PROJEKTINIAI SPRENDINIAI

5.1. Sklypo dangos

Privažiavimas ir aikštelė projektuojami žvyro dangos.

Vadovaujantis automobilių kelių standartizuotų dangų konstrukcijų projektavimo taisyklėmis KPT SDK 19, planuojama žvyro dangos konstrukcija nustatoma pagal 14 lentelės parinkimo reikalavimus:

- profiliuojamasis sluoksnis iš žvyro – 5 cm storio,
- žvyro pagrindo sluoksnis – 15 cm storio,
- šalčiui nejautrių medžiagų sluoksnis – 30 cm storio,

DOKUMENTO ŽYMUO	LAPAS	LAPŲ	LAIDA
	21/KUDPS-6-01-SPP-01.AR-01	8	17

- geotekstilė 500 g/m².

Rangovas, prieš pradėdamas rengti dangas, privalo esamą žemės paviršių sutankinti taip, kad žemės sankasos deformacijos modulis būtų ne mažesnis kaip $E_{v2} = 45 \text{ MPa}$.

5.2. Konstrukcijų sprendiniai

Statybos vietos klimatiniai duomenys

Sniego apkrovos slipo konstrukcijoms nevertinamos.

Vėjo apkrovos slipo konstrukcijoms nevertinamos.

Ledonešio periodu slipo gelžbetonines konstrukcijas apsaugo akmenų prizmės pagal perimetrą.

Statinių patikimumo klasė

Projektuojamas slipas pagal patikimumą priskirtas CC1 pasekmių klasei. Patikimumo koeficientas γ_{cc} , įvertinantis pasekmių klasę saugos ribiniams būviams priimtas 1,1.

Geologinės ir hidrogeologinės sąlygos

Slipo ir prieplaukos konstrukcijos projektuojamos smėlingame grunte, potvynių užliejamoje teritorijoje.

Konstrukciniai sprendimai

Slipas projektuojamas iš gelžbetoninių kelio plokščių ant gamtinio žvyro pagrindo su gruntus atskiriančia geotekstile. Slipo eksploatacinis plotis 4,50 m. slipo ilgis 24.80 m. Slipo gelžbetoninių plokščių perimetras aprėmintas gelžbetoniniu rostverku ant gręžtinių 1,70 m ilgio polių. Gelžbetoninis rostverkas apkabina plokščių kraštą 100 mm. Slipo kraštai sustiprinti akmenų prizmėmis su gruntus atskiriančia geotekstile. Akmenų prizmės gylis ne mažiau 1,00 m.

Šalia slipo esama prieplaukos kranto dalis. Tai ant gelžbetoninių polių įrengta gelžbetoninė aikštelė su apsauginiais turėklais, prie kurios tvirtinamas tiltelis, jungiantis krantą su plaukiojančiu pontonu.. Krantinės šlaitai ir pats pylimas sutvirtinta akmenimis.

Atsižvelgiant į upės tėkmės numatoma esamos mobilios prieplaukos tiltelį prailginti, kad būtų atitrauktas toliau nuo pylimo. Esamos medinės tiltelio ir mobilios prieplaukos dangos yra pakeičiamos naujomis, atnaujinama apsauginė tvorelė. Taip pat numatyta atnaujinti švartavimo įrangą. Pats pylimas taip pat sutvarkomas: atsidengusi geotekstilė užpilama granitine skalda. Tai yra minimalios priemonės, numatytos lokalios vietos upės tėkmei tvarkyti.

Lokalinėmis priemonėmis upės tėkmės sutvarkyti neįmanoma. Šioms problemoms spręsti šiuo metu vykdomas projektas „TEN-T tinklo kelio E 41 modernizavimas“ (Nemuno upė nuo Kauno (225,6

DOKUMENTO ŽYMUO	LAPAS	LAPŲ	LAIDA
21/KUDPS-6-01-SPP-01.AR-01	9	17	0

km) iki Atmos žiočių (0 km); Kauno miesto, Kauno rajono, Šakių rajono, Jurbarko rajono, Pagėgių, Šilutės rajono savivaldybėse).

Konstrukcijų antikorozinė apsauga

Aplinkos koroziškumo kategorija C3 pagal LST EN ISO 12944.

Monolitinėms g/b konstrukcijoms turi būti panaudotas projekte numatytas betonas, išlaikyti armatūros apsauginiai sluoksniai.

6. PASIRENGIMAS STATYBAI IR DARBŲ ORGANIZAVIMAS

Statybos paruošimas ir organizavimas

Iki pagrindinių darbų pradžios atliekami šie paruošiamieji darbai:

rangovas paruošia:

- statybos situacijos schemą;
- statybvietės planą;
- darbų vykdymo ir lėšų įsisavinimo grafiką;
- aptveriamos laikina tvora ar juosta statybai reikalingos teritorijos;
- pagal projektą nuimamas dirvožemio sluoksnis, ir sustumiamas į laikino sandėliavimo vietas, išsaugojant vėlesniam panaudojimui;
- pašalinami krūmai;
- iš smėlio maišų įrengiama laikina uztūra;
- iš atitvertos teritorijos vykdomas paviršinio vandens pašalinimas siurbliais.

Gruntinio vandens pažeminimo būtinumas

Kadangi rostverkas projektuojamas ant gręžtinių polių, gruntinio vandens lygio pažeminimas numatomas minimalus – 0,5 m žemiau žemės paviršiaus, naudojant drenažinius šulinėlius ir siurblius.

Darbų, sveikatos bei higienos sauga

Kadangi rostverkas projektuojamas ant gręžtinių polių, gruntinio vandens lygio pažeminimas numatomas minimalus – 0,5 m žemiau žemės paviršiaus, naudojant drenažinius šulinėlius ir siurblius.

Darbų, sveikatos bei higienos sauga

Vykdamant visus darbus, būtina vadovautis DT 5 – 00 „Saugos ir sveikatos taisyklės statyboje“ bei

DOKUMENTO ŽYMUO	LAPAS	LAPŲ	LAIDA
21/KUDPS-6-01-SPP-01.AR-01	10	17	0

kitais veikiančiais darbo saugos dokumentais. Ypatingą dėmesį būtina skirti tam, kad:

- pašaliniai asmenys nepatektų į darbų vykdymo zoną, kuri turi būti aptverta arba pažymėta įspėjamaisiais ir draudžiamaisiais ženklais;
- darbininkai būtų aprūpinti specialia apranga ir individualios apsaugos priemonėmis pagal „Darbuotojų aprūpinimo asmeninėmis apsauginėmis priemonėmis nuostatai“;
- duobės ir tranšėjos žmonių judėjimo vietose būtų aptvertos arba pažymėtos gerai matomais ženklais;
- minimalus atstumas nuo iškasų šlaito krašto iki artimiausios statybinės mašinos atramos būtų parenkamas pagal DT 5 – 00 reikalavimus;
- kasamų iškasų ir tranšėjų šlaitų nuolydžiai turi atitikti DT 5-00 reikalavimus;
- tranšėjos būtų kasamos nesudarant „stogelių“;
- būtų paskirtas darbuotojas, atsakingas už aukščiau išvardintų ir kitų darbo saugos priemonių įvykdymą, turintis darbo saugos pažymėjimą su teise vadovauti šioms darbams.
- visi mechanizmai statybos aikštelėje turi būti tvarkingame stovyje. Esant pavojingų medžiagų išsiliejimo tikimybei, būtina iš anksto tam numatyti priemones (sorbentus, surinkimo talpas ir pan.)
- statybvietėje turi būti vaistinėlė su būtiniausių vaistų rinkiniu (vaistų galiojimo terminas turi būti tikrinamas).

Atsakomybė

Rangovas yra visiškai ir visais atžvilgiais atsakingas už sveikatos apsaugą ir darbo saugą vykdant rangos darbus bei privalo visais atžvilgiais laikytis Lietuvoje galiojančių sveikatos ir saugos reglamentuojančių įstatymų.

Visais atvejais susijusiais su saugos ir sveikatos reikalavimais statybose vadovautis Lietuvos Respublikos vyriausiojo valstybinio darbo inspektorius 2000 12 22 įsakymu Nr. 346 patvirtintomis Saugos ir sveikatos taisyklėmis statyboje DT 5-00.

Ženkli ir įspėjimai

Visi ženklai ir įspėjamieji užrašai statybvietėje turi būti rašomi lietuvių kalba.

Bendruoju atveju vadovautis, Valstybinės darbo inspekcijos išleista informacine medžiaga „Darbovietėse naudojami saugos ir sveikatos ženklai“ taip pat „Dėl saugos ir sveikatos apsaugos ženklų naudojimo darbovietėse nuostatų“ pakeitimo, patvirtintų Socialinės apsaugos ir darbo ministrės 1999-11-24 įsakymu Nr. 95, 2014-12-08 įsakymas Nr. A1-626 ir „Gaisrinės saugos ženklų naudojimo

DOKUMENTO ŽYMUO	LAPAS	LAPŲ	LAIDA
21/KUDPS-6-01-SPP-01.AR-01	11	17	0

įmonėse, įstaigose ir organizacijose nuostatų, patvirtintų Priešgaisrinės apsaugos ir gelbėjimo departamento prie Vidaus reikalų ministerijos direktoriaus 2005-12-23 įsakymu Nr. 1-404 reikalavimais.

Stebėjimas ir aptvėrimas

Rangovas privalo užtikrinti visas būtinas stebėjimo, apšvietimo ir aptvėrimo priemones žmonių, gyvūnų, automobilių ir t.t. apsaugai nuo sužalojimų, susijusių su vykdomais darbais. Visa tai turi būti suderinta su Inžinieriumi.

Statybvietėje gali būti naudojamas dviejų tipų aptvėrimas:

- apsauginiai aptvarai, skirti tam, kad pašaliniai žmonės nepatektų į pavojingą zoną, taip pat materialinėms vertybėms apsaugoti;
- signaliniai aptvarai, skirti įspėti ir nurodyti žmonėms pavojingų zonų ribas.

Signaliniai aptvėrimai yra 0,8 m aukščio stovai su pakabinta ant jų virve arba balta-raudona juosta.

7. INFORMACIJA APIE STATYBOS DARBŲ POVEIKĮ APLINKAI, GYVENTOJAMS IR KAIMYBINĖMS TERITORIJOMS

Statybos metu galimas trumpalaikis neigiamas poveikis aplinkai dėl vykdomų statybos darbų. Šalia statybos teritorijos gyvenamųjų namų nėra. Statybos darbų vykdymo metu dėl mašimų veikimo atsiradęs triukšmas bus nežymus, neviršys leistinų triukšmo normų ir bus trumpalaikio pobūdžio, truks tol, kol bus vykdomi darbai. Statybos darbai bus vykdomi darbo valandomis.

Statinys turi būti statomas, o statybos sklypas tvarkomas taip, kad statybos metu ir naudojant pastatytą statinį trečiųjų asmenų gyvenimo ir veiklos sąlygos galėtų būti pakeistos tik pagal normatyvinių statybos techninių dokumentų ir normatyvinių statinio saugos ir paskirties dokumentų nuostatas. Šios sąlygos yra:

statinių esamos techninės būklės nepabloginimas;

galimybė patekti į valstybinės ir vietinės reikšmės kelius bei gatves;

gaisrinę saugą reglamentuojančiais dokumentais nustatytų saugos priemonių išsaugojimas;

apsauga nuo keliamo triukšmo, vibracijos, elektros trikdymų ir pavojingos spinduliuotės;

apsauga nuo oro, vandens, dirvožemio ar gilesnių žemės sluoksnių taršos;

aplinkos apsaugos statinių bei priemonių, jų veiksmingumo išsaugojimas;

gamtos ir kultūros vertybių išsaugojimas; vertingų želdinių išsaugojimas; gaisro gesinimo sistemų išsaugojimas;

DOKUMENTO ŽYMUO	LAPAS	LAPŲ	LAIDA
21/KUDPS-6-01-SPP-01.AR-01	12	17	0

hidrotechnikos statinių ir melioracijos įrenginių išsaugojimas, kad nebūtų pažeistas tų statinių ir įrenginių sukurtas hidrogeodinaminis režimas.

Siekiant užtikrinti trečiųjų asmenų apsaugą nuo triukšmo būtina vadovautis Lietuvos higienos normos HN 33:2011 „Triukšmo ribiniai dydžiai gyvenamuosiuose ir visuomeninės paskirties pastatuose bei jų aplinkoje“ reikalavimais ir užtikrinti, kad higienos normos IV skyriuje nurodyti triukšmo ribiniai dydžiai neviršytų didžiausio leidžiamo triukšmo ribinių dydžių gyvenamuosiuose ir visuomeninės paskirties pastatuose bei jų aplinkoje.

Šioje higienos normoje nustatyti stacionarių triukšmo šaltinių skleidžiamo triukšmo ribiniai dydžiai gyvenamuosiuose ir visuomeninės paskirties pastatuose bei jų aplinkoje neviršys nustatytų reikalavimų.

7.1 lentelė.

Eil. Nr.	Objekto pavadinimas	Paros laikas, val.	Ekvivalentinis garso slėgio lygis (L_{AeqT}), dBA	Maksimalus garso slėgio lygis (L_{AFmax}), dBA
1.	Gyvenamųjų pastatų (namų) ir visuomeninės paskirties pastatų (išskyrus maitinimo ir kultūros paskirties pastatus) aplinkoje, veikiamoje transporto sukeliama triukšmo	6–18	65	70
		18–22	60	65
		22–6	55	60
2.	Gyvenamųjų pastatų (namų) ir visuomeninės paskirties pastatų (išskyrus maitinimo ir kultūros paskirties pastatus) aplinkoje, išskyrus transporto sukeltą triukšmą	6–18	55	60
		18–22	50	55
		22–6	45	50

Lauko sąlygomis naudojama įranga neviršys statybos techninio reglamento STR 2.01.08:2003 „Lauko sąlygomis naudojamos įrangos į aplinką skleidžiamo triukšmo valdymas“ V skyriaus įtvirtintų reikalavimų, o taip pat Lietuvos Respublikoje galiojančių įstatymų ir kitų teisės aktų reglamentuojančių triukšmo valdymą.

8. DUOMENYS APIE PLANUOJAMĄ ŪKINĘ VEIKLĄ

8.1. Numatomi naudoti gamtiniai išteklių

Statybos/įgyvendinimo ir eksploatacijos metu yra numatomi naudoti šie gamtiniai išteklių: dirvožemis, gėlas vanduo, smėlis, žvyras, akmenys.

DOKUMENTO ŽYMUO	LAPAS	LAPŲ	LAIDA
	21/KUDPS-6-01-SPP-01.AR-01	13	17

8.2. Numatoma tarša ir taršos mažinimo priemonės

Vanduo

Objekto teritorija patenka į vandens pakrantės apsaugos juostos ribą. Vandens telkinys – Kauno marios. Dėl objekto veiklos neigiamas poveikis paviršiniam vandeniui, jo kokybei, pakrančių apsaugos juostai, hidrologiniam režimui ir rekreacijai nenumatomas.

Oras

Objekto statybos metu, vykdant statybos darbus aplinkos oras bus teršiamas transporto priemonių vidaus degimo variklių į aplinkos orą išmetamais teršalais. Poveikis aplinkos orui bus lokalus ir laikinas – pasireišk statybos aikštelėje bei artimiausioje jos aplinkoje ir tik dirbant transporto priemonių varikliams.

Slipo ir prieplaukos krantinės statyba įtakos aplinkos orui neturės.

Dirvožemis

Derlingas dirvos sluoksnis statybos vietose, esant poreikiui bus nustumtas jau prieš pradėdant statybos darbus. Nukastas dirvožemis bus supiltas grunto laikino sandėliavimo vietoje.

Objekto statybos metu cheminė, entomologinė, parazitologinė, radiacinė ar kitokia dirvožemio tarša nenumatoma.

Poveikio sumažinimo priemonės:

- Derlingo dirvos sluoksnio laikino nukasimo/pašalinimo darbai: Po statybos darbų bus vykdomas teritorijos sutvarkymas (1995-08-14 LR Vyriausybės nutarimas Nr. 1116 „Dėl pažeistos žemės rekultivavimo ir derlingojo dirvožemio sluoksnio išsaugojimo“);
- Aplinkosaugos reikalavimų laikymasis statybų metu siekiant išvengti cheminės taršos (avarinės) iš mobilių transporto priemonių ir įrengimų (STR 1.06.01:2016 „Statybos darbai. Statinio statybos priežiūra“).
- Automobilių aikštelėje numatyta pastatyti dėžę su pjuvenomis (galimai tepalo taršai neutralizuoti).

Žemės gelmės

Slipo statybos vietos aplinkoje naudingų iškasenų telkinių nėra. Projektuojamo objekto teritorijoje ir jo apylinkėse saugomų geologinių objektų nėra.

Biologinė įvairovė

Įsteigtų ar potencialių „Natura 2000“ teritorijų, kurioms galimas poveikis buvo nagrinėtas (žiūr. priedą „Dėl planuojamos ūkinės veiklos įgyvendinimo poveikio įsteigtoms ar potencialioms „NATURA 2000“ teritorijoms reikšmingumo nustatymo“), pavadinimai bei jų pagrindinės vertybės:

DOKUMENTO ŽYMUO	LAPAS	LAPŲ	LAIDA
21/KUDPS-6-01-SPP-01.AR-01	14	17	0

Nemuno upės pakrantės ir salos tarp Kulautuvos ir Smalininkų (LTKAUB001) – paukščių apsaugai svarbi teritorija (PAST), skirta Europos Bendrijos svarbios rūšies – mažosios žuvėdros apsaugai.

Ūkinė veikla planuojama PAST. Pagal saugomų rūšių informacinės sistemos (SRIS) duomenis planuojamoje teritorijoje saugomų EB svarbos rūšių buveinių nėra. Šalia PŪV vietos yra EB svarbos natūrali buveinė 6430 Rūšių turtingi smilgynai. Siekiant išvengti neigiamų pasekmių EB svarbos vertybėms, numatytos prevencinės priemonės neigiamam poveikiui išvengti.

Atsižvelgiant į specialius saugomos teritorijos tvarkymo ir apsaugos reikalavimus, rekomenduojama statybos darbų nevykdyti gegužės – liepos mėnesiais. Šalia nuvažos į planuojamą teritoriją numatoma pastatyti stendą apie „Natura 2000“ teritorijos vertybes (žiūr. brėž. B-01).

Atsižvelgiant į tai, kad statybos darbai bus vykdomi, prisilaikant numatytų priemonių neigiamo poveikio aplinkai išvengti, veiklos elementų, galinčių sukelti reikšmingą neigiamą poveikį įsteigtoms ar potencialioms „Natura 2000“ teritorijoms ir jose saugomoms vertybėms, nebus.

Kraštovaizdis

Dabartinį vietovės kraštovaizdį akcentuoja Nemuno upė, Zapyškio miestelis kitame krante ir esamas privažiavimo kelio pylimas ir žoline augalija apaugusia pakrantė.

Pastačius slipą kraštovaizdis praktiškai nesikeis, nes slipo konstrukcijos sutampa su žemės paviršiumi.

8.3. Poveikio aplinkai šaltiniai

Projektuojamame objekte planuojama vykdyti veikla nepatenka į PAV įstatymo 1 ir 2 priedų veiklų rūšių sąrašus, kurioms poveikis aplinkai privalo būti vertinamas ir atlikus „Dėl planuojamos ūkinės veiklos įgyvendinimo įsteigtoms ar potencialioms „Natura 2000“ teritorijoms reikšmingumo nustatymo“ prieita išvada, kad planuojamos ūkinės veiklos įgyvendinimas negali daryti reikšmingo poveikio „Natura 2000“ teritorijose esančioms vertybėms ir šiuo atžvilgiu neprivaloma atlikti planuojamos ūkinės veiklos poveikio aplinkai vertinimo.

Cheminė tarša

Planuojama veikla nenumato cheminės taršos poveikio aplinkai.

Fizikinė tarša

Objekto statybos metu akustinio triukšmo mažinimui naudojamas statybos darbų organizavimas. Darbas organizuojamas taip, kad statybos darbai nevyktų nakties metu, savaitgaliais ir švenčių dienomis. Statybos metu bus naudojamos sekančios prevencinės priemonės:

- bus vadovaujamosi HN 33:2011 bei Darbuotojų apsaugos nuo triukšmo keliamos rizikos nuostatais, leidžiami triukšmo lygiai nebus viršijami;

DOKUMENTO ŽYMUO	LAPAS	LAPŲ	LAIDA
21/KUDPS-6-01-SPP-01.AR-01	15	17	0

- bus naudojami tik techniškai tvarkingi, sertifikuoti mechanizmai, įrenginių transportavimo darbus atlikti tik darbo valandomis, nesudarant nepatogumu aplinkiniu vietovių žmonėms poilsio metu dėl mechanizmų keliamo triukšmo;
- baigus darbus, bus sutvarkyta darbų vykdymo vieta.

Biologinė tarša

Planuojama veikla nenumato biologinės taršos poveikio aplinkai.

8.4. Atliekų susidarymas

Statybos metu susidarys statybinės atliekos.

Vadovaujantis Statybinų atliekų tvarkymo taisyklių paskutiniais pasikeitimais, patvirtintais Lietuvos Respublikos aplinkos ministro 2014 m. rugpjūčio 28 d. įsakymu Nr. D1-698, kurie įsigaliojo nuo 2014 m. rugsėjo 15 d., statybvietėje bus rūšiuojamos susidaranti perdirbimui tinkamos atliekos ir pakartotiniam naudojimui tinkamos konstrukcijos (medžiagos), rūšiuojamos kitos atliekos – antrinės žaliavos.

Pagrindiniai susidarysiančių atliekų šaltiniai yra:

- Statybinės medienos atliekos atliekant monolitinių gelžbetoninių konstrukcijų įrengimo darbus;
- Statybinės metalo atliekos, atliekant armatūros karkasų montavimo darbus.
- Statybinės medienos atliekos atliekant monolitinių gelžbetoninių konstrukcijų įrengimo darbus;
- Statybinės metalo atliekos, atliekant armatūros karkasų montavimo darbus.

Technologinis procesas	Atliekų pavadinimas	Atliekų kiekis, t / metus	Atliekų agregatinis būvis (kietas, skystas, pastos)	Kodas pagal atliekų sąrašą	Statistinės klasifikacijos kodas	Atliekų pavojingumas	Atliekų saugojimas objekte	Didžiausia atliekų kiekis objekte	Numatomi atliekų tvarkymo būdai
1.	2.	3.	4.	5.	6.	7.	8.	9.	10.
Armatūros karkasų montavimas	geležis ir plienas	vienkartinis 0,01	Kietas	17 04 05	06.11	nepavojingos	atvirai	0,01	R4
Gelžbetonio konstrukcijų įrengimas	medienos atliekos	Vienkartinis 0,9	kietas	17 02 01	07.53	nepavojingos	atvirai	0,9	R1

DOKUMENTO ŽYMUO	LAPAS	LAPŲ	LAIDA
	21/KUDPS-6-01-SPP-01.AR-01	16	17

Lentelėje atliekų kiekis yra preliminarus, tikslus atliekų kiekis bus nustatytas atliekų išvežimo metu.

9. EKSTREMALIOS SITUACIJOS (AVARIJOS)


Slipo ir prieplaukos krantinės konstrukcijos sutampa su žemės paviršiumi, todėl konstrukcijų griūties galimybių nėra. Galimas neigiamas ledų ir potvynio nešmenų poveikis. Po kiekvieno potvynio būtina atlikti statinio apžiūrą ir pašalinti atsiradusias konstrukcijų pažaidas, taip pat išvalyti slipo kietą dangą nuo sąnašų.

Kitos avarinės situacijos galimos tik esant netinkamai autotransporto ir mažųjų laivų eksploatacijai (mechanizmų gedimai, skysčių išsiliejimai ir pan.) ir už jas yra atsakingi autotransporto ir mažųjų laivų savininkai.

DOKUMENTO ŽYMUO	LAPAS	LAPŲ	LAIDA
21/KUDPS-6-01-SPP-01.AR-01	17	17	0

TURINYS

1. PARUOŠIAMIEJI DARBAI.....	3
2. ŽEMĖS DARBAI.....	3
2.1. Bendrieji reikalavimai.....	3
2.1.1. Bendrieji nurodymai.....	3
2.1.2. Požeminiai vandenys.....	3
2.1.3. Statybos darbų kontrolė.....	4
2.1.4. Saugaus darbo reikalavimai.....	4
2.2. Grunto kasimas.....	4
2.2.1. Bendrieji nurodymai.....	4
2.2.2. Pagrindo paruošimas.....	4
2.3. Grunto užpylimas.....	5
2.3.1. Bendrieji nurodymai.....	5
2.3.2. Statybinis gruntas užpylimui.....	5
2.4. Aikštelės pagrindų įengimas.....	6
2.5. Žvyro danga.....	7
3. ARMATŪROS IR BETONO DARBAI.....	7
3.1. Bendri reikalavimai.....	7
3.1.1. Reikalavimų taikymo sritis.....	7
3.1.2. Nuorodos.....	7
3.2. Reikalavimai betonui.....	8
3.2.1. Bendros nuostatos.....	8
3.2.2. Temperatūra.....	8
3.2.3. Betono mišinio tiekimas.....	8
3.2.3.1. Bendrosios nuostatos.....	8
3.2.3.2. Betono naudojimo informacija gamintojui.....	9
3.2.3.3. Prekinio betono mišinio tiekimo lydraštis.....	9
3.2.3.4. Konsistencija tiekiant.....	10
3.2.4. Kokybės kontrolė ir atitiktis.....	10
3.3. Armatūra.....	11

0	2021-06-18	Statybos leidimui, statybai	
LAIDA	IŠLEIDIMO DATA	LAIDOS STATUSAS. KEITIMO PRIEŽASTIS (JEI TAIKOMA)	
KVAL. PATV. DOK. NR.			STATINIO PROJEKTO PAVADINIMAS
			Mobilios prielaukos hidrotechninio statinio, esančio Nemuno pakrantėje ties P. Cvirkos g., Kulautuvos mstl., Kauno r. sav., supaprastintas rekonstravimo projektas, įrengiant įleidimo ir iškėlimo slipą
19948	PV	Laimontas Jakštas	STATINIO NUMERIS IR PAVADINIMAS
16040	PDV	Rimanta Jakštienė	
			DOKUMENTO PAVADINIMAS
			Techninė specifikacija
			LAIDA
			0
LT	STATYTOJAS IR (ARBA) UŽSAKOVAS		DOKUMENTO ŽYMUO
	Kauno rajono savivaldybės administracija		21/KUDPS-6-01-SPP-01.TS-01
			LAPAS
			LAPŲ
			1
			18

3.3.1 Nuorodos.....	11
3.3.2 Armatūros plienas.....	11
3.3.3 Gaminiai ir dirbiniai.....	11
3.3.4 Saugojimas.....	12
3.4. Armavimo darbai.....	12
3.4.1. Bendrieji nurodymai.....	12
3.4.2. Darbų priėmimas.....	12
3.5. Betonavimo darbai.....	13
3.5.1. Klojinių statymas.....	13
3.5.2. Klojimas ir tankinimas.....	14
3.5.3. Betonavimas nepalankiomis sąlygomis.....	15
3.5.4. Kietėjančio betono priežiūra.....	15
3.5.5. Kokybės kontrolė.....	16
3.5.6. Darbų priėmimas.....	16
3.5.7. Broko šalinimas.....	16
4. KITOS MEDŽIAGOS.....	17
4.1. Lauko akmenys.....	17
4.2. Gamtinis žvyras	17
4.3. Geotekstilė.....	17
4.4. Poliai	18
4.5. Gelžbetoninės kelio plokštės.....	18

DOKUMENTO ŽYMUO	LAPAS	LAPŲ	LAIDA
	21/KUDPS-6-01-SPP-01.TS-01	2	18

1. PARUOŠIAMIEJI DARBAI

Statybos darbai turi būti vykdomi tiksliai pagal projektą, vykdant statybos priežiūros inžinieriaus reikalavimus, turint gaminių sertifikavimo arba kokybę įrodančius dokumentus

Žemės kasimo vietoje būtina pažymėti esamų požeminių inžinerinių tinklų bei įrenginių vietas, apsauginių zonų ribas.

Keliuose bei privažiavimuose nepradėti žemės darbų vykdymo, kol neįgyvendinti žemės kasimo leidime nurodyti reikalavimai (spec. ženklų pastatymui, apylankų, laikinų pravažiavimų įrengimui ir kita).

Veikiančių inžinerinių tinklų bei įrenginių apsaugos zonas, saugos priemones būtina suderinti su juos eksploatuojančiomis įmonėmis.

Žemės darbus vykdyti pagal STR 1.06.01:2016 „Statybos darbai, statinio statybos priežiūra“ reikalavimus.

Baigus žemės darbus būtina atlikti pastatytų požeminių komunikacijų geodezines nuotraukas.

Statybos darbams neturi būti kliūčių, statybinio laužo, šiukšlių, pamatų ir kitų medžiagų, neleidžiančių tikslingai vykdyti darbus.

Esant būtinybei, Rangovas turi atlikti visus vandens pašalinimo, gruntinio vandens lygio pažeminimo, išsiurbimo, laikinojo drenažo ir kitus darbus, kurie gali būti reikalingi vandeniui iš iškasų pašalinti ir užtikrinti reikiamą pagrindą statybai. Rangovas privalo pašalinti visą vandenį, kuris patenka į iškasas neatsižvelgiant į jo šaltinį, ir tvarko bei šalina tokį vandenį Inžinieriaus patvirtintu būdu.

Pabaigus darbus Rangovas privalo pašalinti visus statybos darbams naudotus, nereikalingus metalo, g/b ir kitas atliekas savo sąskaita.

Statinio projekto vykdymo priežiūrą vykdyti pagal STR 1.06.01:2016 „Statybos darbai, statinio statybos priežiūra“ reikalavimus.

2. ŽEMĖS DARBAI

2.1. Bendrieji reikalavimai

2.1.1. Bendrieji nurodymai

Vykdamas žemės kasimo darbus aptikus kitokius gruntus, nei kad buvo priimta projektuojant pamatus, neatitikimai turi būti užprotokuluoti, apie juos pranešta statybos vadovui, techninės priežiūros inžinieriui ir projektuotojui.

Reikia atlikti papildomus geotechninius tyrinėjimus, patikslinti projektinius sprendimus arba, jei reikia, perprojektuoti pamatus.

2.1.2. Požeminiai vandenys

Požeminio vandens rodiklių nuokrypiai nuo projektinių prielaidų nedelsiant turi būti užprotokuluoti. Apie nuokrypius turi būti pranešta statybos vadovui, techninės priežiūros inžinieriui ir projektuotojui.

Jeigu statybos darbai vykdomi žemiau gruntinio vandens horizonto, turi būti pažemintas jo lygis drenažu, arba kitais būdais. Esant molingiems gruntams, patenkančią į pamatų duobes vandenį surinkti ir

DOKUMENTO ŽYMUO	LAPAS	LAPŲ	LAIDA
21/KUDPS-6-01-SPP-01.TS-01	3	18	0

pašalinti siurbliu arba nuvesti į atitinkamą kanalizacijos sistemą. Turi būti numatytos priemonės, kad paviršinis vanduo nepritekėtų į pamatų duobę.

Statybos darbų vykdymo metu gruntiniai vandenys turi būti pažeminti. Leistinas gruntinio vandens lygis min. - 0,5 m žemiau vykdomų darbų apačios altitudės.

Kadangi statybos darbai vykdomi upės akvatorijoje, turi būti įrengta užtūra iš smėlio maišų apsaugai nuo vandens.

2.1.3. Statybos darbų kontrolė

Pastebėtus skirtumus tarp projekto prielaidų ir darbų, vykdomų statybvietėje, reikia nedelsiant užprotokuluoti.

Dengtų darbų aktai dalyvaujant statybos priežiūros inžinieriui surašomi šiems žemės darbams:

- natūraliems grunto pagrindams po pamatais, pogrindžio kanalais, grindimis ir t.t.;
- tankintiems piltų gruntų pagrindams po pamatais, pogrindžio kanalais, grindimis ir t.t (tik atlikus sutankinto grunto sluoksnių bandymus ir pateikus juos statybos priežiūros inžinieriui);
- pogrindžio kanalų, pamatų bei kitų konstrukcijų užpylimui gruntu jį sutankinant.

2.1.4. Saugaus darbo reikalavimai

Žemės darbai bei jų atlikimo kontrolė turi būti vykdomi griežtai laikantis patvirtintų darbų saugos reikalavimų.

2.2. Grunto kasimas

2.2.1. Bendrieji nurodymai

Jeigu nurodytame galutiniame iškasimo gylyje randamas netinkamas gruntas, rangovas turi nedelsdamas apie tai pranešti statybos techninei priežiūrai ir gauti nurodymus tolimesniam darbų vykdymui.

2.2.2. Pagrindo paruošimas

Pagrindą reikia labai rūpestingai paruošti.

Kasant mechanizuotai, nukasamas ne visas gruntas, bet tik jo dalis, iki projekte nurodytos altitudės paliekant 10 cm grunto sluoksnį, kuris pašalinamas rankiniu būdu, tuo užtikrinant, kad, jei gruntas yra tinkamas pagrindui, pogrindžio kanalų, grindų ant grunto, pamatų ir kitos konstrukcijos bus įrengiamos ant neliesto, natūraliai susiklosčiusio grunto sluoksnio.

Baigus kasimo darbus iki projektinės altitudės, pagrindas patikrinamas, ar nėra išmušų ir netinkamų pagrindui (silpnų ar išmirkusių) gruntų. Šaknys, kliuviniai ir silpno grunto intarpai turi būti pašalinti nesuardant pagrindo. Išmušos ir vietos, iš kurių pašalintas netinkamas pagrindui gruntas, užpildomos pagrindui tinkamu gruntu (jį sutankinant, arba panaudojant liesą betoną kaip sutankinto grunto pakaitalą), tokiu būdu atkuriant nesuardyto pagrindo standumą.

DOKUMENTO ŽYMUO	LAPAS	LAPŲ	LAIDA
21/KUDPS-6-01-SPP-01.TS-01	4	18	0

Taip paruošus pagrindą, turi būti surašytas dengtų darbų aktas, leidžiantis statyti pamatus, pogrindžio kanalus ir kitas ant grunto įrengiamas konstrukcijas.

2.3. Grunto užpylimas

2.3.1. Bendrieji nurodymai

Užpylimui negalima naudoti gruntų, kuriuose yra organinių ar kitų priemaišų. Grunte neturi būti tirpstančių druskų ir kitų priemaišų, kurios gali sukelti agresyvų poveikį greta esantiems pamatams, vamzdynams ir pan.

Draudžiama pilti tankinamąjį gruntą į vandenį. Jeigu tai atlikti būtina, reikia gauti kvalifikuoto geotechniko rekomendacijas, numatyti darbų vykdymo technologiją ir atlikimo kontrolę.

Parinkti klojimo ir tankinimo mechanizmai turi užtikrinti projekte numatytą sutankinto grunto kokybę ir nedaryti neigiamo poveikio statinio konstrukcijoms.

Sutankinto grunto kokybė aikštelėje nustatoma prietaisais ir metodais, suderintais su statybos technine priežiūra.

2.3.2. Statybinis gruntas užpylimui

Pamatų užpylimą atlikti smėliniu gruntu, sutankintu iki projekte nurodyto rodiklio, kai konstrukcijos ant grunto įrengiamos smėliniuose gruntuose.

Tankinamo grunto pagrindo sluoksnis turi būti įrengiamas taip, kad jo laikomoji galia ir deformacinės savybės būtų kiek galima vienodesnės. Įrengiant sluoksnį skleidžiamas gruntas turi būti optimaliojo drėgnio (W_{Pr}), kad būtų galima jį sutankinti mažiausiomis sąnaudomis.

Gruntas sutankinimui pilamas sluoksniais, atsižvelgiant į mažiausią klojamo sluoksnio storį, nuo kurio priklauso klojimo ir tankinimo mechanizmų panaudojimas.

Sekantį grunto sluoksnį galima pilti ir tankinti tik tada, kai yra sutankintas ir patikrintas apatinis sluoksnis.

DOKUMENTO ŽYMUO	LAPAS	LAPŲ	LAIDA
21/KUDPS-6-01-SPP-01.TS-01	5	18	0

Orientacinės dinaminio deformacijų modulio E_{vd} reikšmės sutankinimo laipsniui D_{pr} nustatyti pagal
 TP BF-StB Teil 8.3

	Reikalaujamas sutankimo laipsnis, D_{pr}	Pagal orientacines reikšmes nustatytas statinis deformacijų modulis pagal antrą apkrovimą	Dinaminis deformacijų modulis, gautas pagal dinaminės plokštės bandymus
Grunto grupė pagal DIN 18196	Sutankinimo laipsnis D_{pr} %	Statinis deformacijų modulis E_{v2} , MN/m ²	Dinaminis deformacijų modulis E_{vd} , MN/m ²
Plačiafrakcinis žvyro-smėlio mišinys (ŽG GW),	>103	>120	>75
pertrauktafrakcinis žvyro-smėlio mišinys (ŽP GI)	>100	>100	>55
	>98	>80	>45
	>97	>70	>40
Siaurafrakcinis smėlis (SB SE),	>100	>80	>40
siaurafrakcinis žvyras (ŽB GE),	>98	>70	>35
plačiafrakcinis smėlio-žvyro mišinys (SG SW),	>97	>60	>32
pertrauktafrakcinis smėlio-žvyro mišinys (SP SI)			
	>100	>45	>25
Smulkūs gruntai	>98	>30	>15
	>97	>20	>10

2.4. Aikštelės pagrindų įrengimas

Skyrius parengtas vadovaujantis KTR 1.01:2008 „Automobilių keliai“ (toliau KTR 1.01:2008), Automobilių kelių standartizuotų dangų konstrukcijų projektavimo taisyklės KPT SDK 19, „Automobilių kelių mineralinių medžiagų mišinių, naudojamų sluoksniams be riškių, techninių reikalavimų aprašas TRA SBR 19“ ir kitų normatyvinių statybos techninių dokumentų reikalavimus.

Numatytos dangos sluoksnių storiai yra pagrįsti ne mažesniu kaip 45 MPa deformacijos moduliui E_{v2} virš žemės sankasos. Deformacijos modulis turi būti stabilus visais metų laikais. Kai vykdant darbus pastebima, kad toks deformacijos modulis virš žemės sankasos gali būti neilgalaikis ir nestabilus, turi būti numatytos papildomos priemonės pagal MN GPSR 12. Tokiu atveju turi būti numatomas kvalifikuotas gruntų pagerinimas arba grunto pakeitimas geresnių savybių gruntu.

Apsauginio šalčiui atsparaus sluoksnio (AŠAS) įrengimui naudojami šalčiui nejautrūs nesurištieji mineralinių medžiagų mišiniai ir/arba gruntai pagal TRA SBR 19. Dažniausiai tai yra gruntai, pagal LST 1331:2002 klasifikaciją priskiriami ŽB, ŽG, ŽP, SB, SG, SP grunto klasėms, bei nesurištieji mineralinių medžiagų mišiniai.

Šalčiui atsparaus pagrindo kiekvieno sutankinto sluoksnio storis turi būti ne mažesnis kaip nurodyta IT SBR 19 VII skyriaus, IV skirsnio reikalavimuose.

DOKUMENTO ŽYMUO	LAPAS	LAPŲ	LAIDA
	21/KUDPS-6-01-SPP-01.TS-01	6	18

Apsauginis šalčiui atsparus sluoksnis rengiamas ant sankasos grunto, kurio viršaus deformacijos modulis turi būti ne mažesnis kaip $E_{V2} \geq 45$ MPa.

2.5. Žvyro danga

Naujos žvyro dangos projektuojamos ir mažiausias šalčiui atsparios žvyro dangos konstrukcijos storis nustatomas laikantis KPT SDK 19 „Automobilių kelių standartizuotų dangų konstrukcijų projektavimo taisyklės“ reikalavimų.

Žvyro dangos konstrukcijos sluoksniai turi būti klojami ant kokybiškų, tinkamo profilio bei lygių apatinių sluoksnių, užtikrinančių pastovumą bei pakankamą laikomąją galią. Dangos pagrindas klojamas ant šalčiui nejautrių medžiagų sluoksnio.

Apatiniam dangos sluoksniui įrengti vartojami plačiųjų frakcijų žvyro ir smėlio mišiniai 0/32 ir 0/45. Viršutiniam sluoksniui įrengti vartojami plačiųjų frakcijų mišiniai 0/22, žvirgždo skalda 0/32.

Mišinio granulimetrinė sudėtis turi atitikti TRA SBR 19 reikalavimus.

Pagrindo sluoksnio sutankinimo rodiklis Dpr turi būti ne mažesnis kaip 103 %, deformacijos modulis – EV2 - neregamentuojamas.

Kiekvieno sutankinto sluoksnio mažiausias faktinis storis priklauso nuo mineralinių medžiagų mišinyje esančių stambiausių grūdelių dydžio ir turi būti ne mažesnis kaip:

- 12 cm, esant 0/32 mišiniui;
- 15 cm, esant 0/45 mišiniui;
- 18 cm, esant 0/56 mišiniui.

Pagrindo sluoksniai turi būti klojami išlaikant tikslus projektinius išilginį ir skersinį profilius. Sluoksnio aukščiai neturi nukrypti nuo projektinių daugiau kaip ± 5 cm, skersiniai nuolydžiai – daugiau kaip $\pm 0,5$ %.

3. ARMATŪROS IR BETONO DARBAI

3.1. Bendri reikalavimai

3.1.1. Reikalavimų taikymo sritis

Šiame Techninių specifikacijų skyriuje išdėstyti techniniai reikalavimai šiems darbams:

- betoninių ir gelžbetoninių konstrukcijų atlikimui statybos aikštelėje;
- betono ir jo komponentų, skirtų monolitinėms ir surenkamoms konstrukcijoms, gamybai;
- armatūros dirbinių gamybai.

DOKUMENTO ŽYMUO	LAPAS	LAPŲ	LAIDA
21/KUDPS-6-01-SPP-01.TS-01	7	18	0

3.1.2. Nuorodos

Šis Techninių specifikacijų skyrius parengtas pagal Specifikacijų poskyryje 1.1 pateiktus statybos normatyvinius ir kitus dokumentus.

Be Techninių specifikacijų poskyryje 1.1 nurodytų normatyvų taip pat turi būti taikomi:

- neišvardinti galiojantys Lietuvos Respublikos ir ES standartai statybinėms medžiagoms, jų gamybai ir bandymams;
- galiojantys ES surenkamųjų betono ir gelžbetonio gaminių standartai;
- patvirtintos gamyklinių gaminių techninės sąlygos.

Šių standartų ir techninių sąlygų publikacija turi būti paskutinės redakcijos, priedai įsigalioję prieš šios specifikacijos išleidimo dieną, jeigu nėra nurodyta kitaip.

3.2. Reikalavimai betonui

3.2.1. Bendros nuostatos

Statinio g/b konstrukcijų įrengimo darbai atliekami pagal techninių specifikacijų nurodymus ir reikalavimus bei statinio konstrukcijų dalies techniniame darbo projekte pateiktus brėžinius, naudojant nurodytų savybių projektinį betono mišinį, atitinkantį LST EN 206:2014 reikalavimus.

Turi būti naudojamas tik šviežias PREKINIS betonas, kurį ruošia specializuota įmonė ir pateikia betono atitiktį patvirtinančius dokumentus. Pradėjęs stingti betono mišinys negali būti naudojamas.

Betono mišinys turi būti tokios konsistencijos, kad gerai užpildytų formą, tarpus tarp armatūros, nesisluoksniuotų ir galėtų būti tinkamai sutankintas turimomis priemonėmis.

Betono mišinio sudėtis ir tankinimas turi būti tokie, kad betono struktūra būtų tanki.

3.2.2. Temperatūra

Gabenamo betono mišinio temperatūra neturi būti mažesnė kaip 5°C. Kai reikalinga skirtinga betono mišinio didžiausia ir mažiausia temperatūra, būtina taip pat nurodyti leidžiamas nuokrypas. Gabenamo betono dirbtinio šildymo arba šaldymo reikalavimai turi būti suderinti tarp gamintojo ir naudotojo.

3.2.3. Betono mišinio tiekimas

3.2.3.1. Bendrosios nuostatos

Vežant ir iškraunant mišinį turi būti išvengta sluoksniavimosi, komponentų nuostolio ar užteršimo.

Nustatant leidžiamą gabenimo trukmę, turi būti atsižvelgta į betono mišinio sudėtį, temperatūrą ir oro sąlygas.

Betoną į statybos aikštelę rekomenduojama transportuoti automobilineis betono maišyklėmis.

DOKUMENTO ŽYMUO	LAPAS	LAPŲ	LAIDA
21/KUDPS-6-01-SPP-01.TS-01	8	18	0

Asmenys, atsakingi už betono gabenimą, klojimą ir priežiūrą, privalo turėti šioms užduotims reikiamų žinių ir patyrimo.

3.2.3.2. Betono naudotojo informacija gamintojui

Naudotojas turi susitarti su gamintoju dėl pristatymo datos, laiko ir kiekio. Naudotojas turi informuoti gamintoją apie specialųjį statyb vietės transportą, specialius betono mišinio klojimo metodus, betono mišinio pristatymo priemonių apribojimus nurodant tipą (maišanti ar nemišanti įranga), dydį, aukštį, didžiausią masę ir t.t..

3.2.3.3. Prekinio betono mišinio tiekimo lydraštis

Kiekvieną kartą prieš iškraudamas betoną iš transporto priemonės, gamintojas turi pateikti naudotojui kiekvieno betono krovinio lydraštį (važtaraštį). Kaip pildyti lydraščius (važtaraščius), reglamentuoja galiojantys teisiniai dokumentai. Lydraštyje turi būti nurodyta tokia informacija:

- prekinio betono mišinio gamyklos pavadinimas;
- lydraščio eilės numeris;
- data ir pakrovimo laikas (cementu pirmojo kontakto su vandeniu laikas);
- automobilio numeris arba transporto priemonės identifikavimas;
- pirkėjo pavadinimas;
- statyb vietės pavadinimas ir vieta;
- techninių reikalavimų nuorodos, t.y. kodo, orderio numeriai;
- betono kiekis kubiniais metrais (m³);
- atitikties deklaracija su nuorodomis į specifikaciją ir LST EN 206:2014;
- sertifikavimo įstaigos pavadinimas arba ženklas, jeigu įstaiga jį turi;
- laikas, per kurį betonas pristatomas į statyb vietę;
- iškrovimo pradžios laikas;
- iškrovimo pabaigos laikas.

Papildomai gabenimo lydraštyje turi būti tokia projektinio betono informacija:

- stiprio klasė;
- aplinkos poveikio klasė;
- chloridų kiekio klasė;
- konsistencijos klasė arba numatyta konsistencijos vertė;
- betono sudėties ribojimo vertės, jei nurodyta;
- cementu tipas ir stiprio klasė, jei nurodyta;
- įmaišų ir neorganinių priedų tipas, jei nurodyta;

DOKUMENTO ŽYMUO	LAPAS	LAPŲ	LAIDA
21/KUDPS-6-01-SPP-01.TS-01	9	18	0

- specialiosios savybės, jei reikia;
- užpildo stambiausių dalelių didžiausias nominalus dydis;
- lengvojo arba sunkiojo betono – tankio klasė arba numatytas tankis.

3.2.3.4. Konsistencija tiekiant

Aplamai papildomai pilti vandens ir pridėti priedų gabenant draudžiama. Ypatingais atvejais gamintojo atsakomybe nustatytai konsistencijai atstatyti gali būti papildomai pilama vandens ar pridedama priedų su sąlyga, kad nebus viršytos techninių reikalavimų ribinės vertės, o papildomi priedai yra įtraukti į betono projektą. Į automobilinį maišytuvą papildomai įpiltas vanduo arba pridėti priedai visais atvejais turi būti įrašyti į tiekimo lydraštį.

Kai vandens arba įmaišų į automobilinį maišytuvą įpilama daugiau negu leidžia specifikacija, betono mišinio arba krovinio tiekimo lydraštyje įrašoma „neatitiktis“, o šalis, kuri sankcionavo tuos priedus, turi būti įrašyta į lydraštį ir yra tiesiogiai atsakinga už pasekmes.

3.2.4. Kokybės kontrolė ir atitiktis

Už betono gamybos kontrolę atsakingas gamintojas. Gamybos kontrolė apima visas priemones reikiamai betono kokybei palaikyti, užtikrinti savybių ir nurodytų reikalavimų atitiktį. Ši kontrolė susideda iš medžiagų parinkimo, betono projektavimo, betono gamybos, priežiūros ir bandymų, bandymų rezultatų naudojimo betono komponentams, betono mišiniui, betonui ir įrangai, betono mišinio transportavimo įrangos priežiūros ir atitikties kontrolės vykdymo.

Viso vadovaujančio, vykdančio ir tikrinančio personalo pareigos, kompetencija ir tarpusavio santykiai, turintys įtakos betono kokybei, turi būti apibrėžti gamybos kontrolės dokumentuose.

Sudedamosios medžiagos, įranga, gamybos procesas ir betonas turi būti kontroliuojami pagal savybių ir atitinkamų standartų reikalavimų atitiktį. Kontrolė turi būti tokia, kad esminiai pasikeitimai, kurie liečia savybes, būtų išaiškinti ir būtų imtasi atitinkamų koregavimo veiksmų.

Gamintojas atsakingas už betono nurodytų reikalavimų atitikties įvertinimą. Tuo tikslu gamintojas privalo atlikti pirminius bandymus ir kontroliuoti gamybą, įskaitant atitikties kontrolę.

Gamybos kontrolę vertina ir prižiūri paskirtoji sertifikavimo įstaiga, kuri tikrina, ar gamybos kontrolė atitinka jai keliamus reikalavimus.

Betono atitiktį įvertina paskirtoji sertifikavimo įstaiga, kuri pakankamai patikimai patvirtina, kad tiekiamas betonas atitinka keliamus reikalavimus ir gamintojo deklaruojamus duomenis.

Betono atitiktis turi būti deklaruota arba gamintojo atitikties deklaracija, arba atitikties deklaracija, pagrįsta paskirtosios sertifikavimo įstaigos išduotu atitikties sertifikatu.

Gamintojas yra atsakingas, kad betonas ir atitikties deklaracija atitiktų keliamus reikalavimus.

Betono atitikties sertifikatą išduoda paskirtoji sertifikavimo įstaiga, kai gamyba kontroliuojama ir kai paskirtoji įstaiga prižiūri gamybos kontrolės sistemą bei įvertina betono atitiktį.

DOKUMENTO ŽYMUO	LAPAS	LAPŲ	LAIDA
21/KUDPS-6-01-SPP-01.TS-01	10	18	0

3.3. Armatūra

3.3.1. Nuorodos

Šis Techninių specifikacijų skyrius parengtas pagal Specifikacijų poskyryje 1.1 pateiktus statybos normatyvinius ir kitus dokumentus.

Duodamos nuorodos į toliau išvardintus standartus. Kiekvieno jų publikacija turi būti paskutinės redakcijos, priedai įsigalioję prieš šios specifikacijos išleidimo dieną, jeigu nėra nurodyta kitaip.

1. LST EN 10080:2006. Armatūrinis plienas. Suvirinamasis armatūrinis plienas. Bendrieji dalykai.
2. LST EN ISO 15630-1:2011. Plienas betonui armuoti ir įtempti. Bandymo metodai. 1 dalis. Armatūriniai strypai, valcuotoji viela ir viela.
3. LST EN ISO 15630-2:2011. Plienas betonui armuoti ir įtempti. Bandymo metodai. 2 dalis. Suvirinti gaminiai.
4. LST EN ISO 15630-3:2011. Plienas betonui armuoti ir įtempti. Bandymo metodai. 3 dalis. Įtempiamoji armatūra.
5. LST EN ISO 17660-1:2006. Suvirinimas. Armatūrinio plieno suvirinimas. 1 dalis. Apkrovas laikančios suvirintosios jungtys;
6. LST EN ISO 17660-2:2006. Suvirinimas. Armatūrinio plieno suvirinimas. 2 dalis. Apkrovų nelaikančios suvirintosios jungtys.

3.3.2. Armatūros plienas

Armatūros plienas, skirtas gelžbetonio konstrukcijų armavimui, turi būti toks, koks nurodytas projekte ir turi atitikti aukščiau minėtų standartų reikalavimus.

Rangovas turi pateikti kiekvienos armatūros plieno partijos atitikties sertifikatus, patvirtinančius naudojamo plieno atitiktį projekte keliamiems reikalavimams.

4 lentelė. Projekte naudojamų armatūros klasių savybės.

Armatūros klasė	Nominalusis skersmuo (mm)	Paviršiaus forma	f_{tk}/f_{yk}	Stipris (MPa)	
				Charakteristinis $f_{yk}(f_{0,2k})$	Skaičiuotinis $f_{yd}(f_{0,2d})$
S500	3,0 - 40,0	Lygi ir rumbuota	1,05	500	450 (410)

3.3.3. Gaminiai ir dirbiniai

Konstrukcijos armuojamos:

- atskirais strypais;
- plokščiais ir erdviniais armatūros strypynais, rišamais arba virinamais vietoje arba gamykloje.

DOKUMENTO ŽYMUO	LAPAS	LAPŲ	LAIDA
	21/KUDPS-6-01-SPP-01.TS-01	11	18

3.3.4. Saugojimas

Armatūra naudojimo metu turi būti švari ir nepažeista, nesutepta alyva, tepalu ar riebalais. Plieninė armatūra turi būti laikoma ant švaraus pagrindo ir saugoma nuo deformavimosi ir korozijos.

3.4. Armavimo darbai

3.4.1. Bendrieji nurodymai

Armavimo darbai susideda iš dviejų pagrindinių procesų: armatūros gaminių ruošimo ir jų sudėjimo į betonuojamosios konstrukcijos klojinius. Strypai turi būti sulenkiami tiksliai pagal brėžinius. Išlenkimas mažesniais spinduliais, negu nurodyta, neleidžiamas. Strypai turi būti lenkiami šaltai.

Rangovas turi įstatyti ir pritvirtinti armatūros gaminius ir strypus tiksliai į projekte nurodytą vietą, išlaikant apsauginį betono sluoksnį, bei užtikrinti, kad betonavimo metu jie liktų toje pačioje vietoje. Naudojami armatūros surišimai turi užtikrinti gaminių stabilumą. Bet kokie armatūros pakeitimai turi būti derinami su projektuotoju ir techninės priežiūros inžinieriumi.

Leistini armatūros gaminių ir dirbinių nuokrypiai nuo projektinės padėties turi būti ne didesni už nurodytus LST EN 13670:2010.

Betono apsauginio sluoksnio storis priklauso nuo betono aplinkos sąlygų klasės bei reikiamo gelžbetoninės konstrukcijos atsparumo ugniai ir yra ne mažesnis kaip 20 mm tiek neįtemptai, tiek ir iš anksto įtemptai armatūrai. Skersinės, paskirstomosios ir konstrukcinės armatūros apsauginio sluoksnio storis turi būti ne mažesnis kaip 15 mm. Visais atvejais betono apsauginio sluoksnio storis turi būti ne mažesnis, negu armatūros strypo diametras.

Priklausomai nuo aplinkos sąlygų klasės ir (ar) reikiamo konstrukcijos atsparumo ugniai kinta ir reikiamas betono apsauginis sluoksnis (didėjant aplinkos agresyvumui ir (ar) konstrukcijos atsparumui ugniai didėja ir betono apsauginio sluoksnio storis). Tai smulkiai reglamentuoja STR 2.05.05:2005 ir STR 2.05.11:2005.

Kad armatūra būtų visiškai padengta betonu ir efektyviai sukibtų, atstumas tarp armatūros strypų turi būti ne mažesnis kaip strypo skersmuo ir ne mažesnis kaip 25 mm.

Reikiamas apsauginio sluoksnio storis fiksuojamas betoniniais, cementiniais arba plastmasiniais fiksatoriais, kurie lieka konstrukcijoje, o reikiami atstumai tarp armatūros strypų ir jų eilių – fiksuojančių plieno armatūros strypų arba karkasų pagalba. Armatūros strypai, strypynai ir tinklai prieš pastatant arba pastatyti į vietą suvirinami arba surišami minkšta viela pagal techninio darbo projekto nurodymus.

Armatūros suklojimą kontroliuoja techninės priežiūros inžinierius. Pagal techninius reikalavimus į klojinius sudėtai armatūrai surašomas dengtų darbų aktas.

3.4.2. Darbų priėmimas

Visa sumontuota armatūra prieš betonuojant turi būti patikrinta ir techninės priežiūros inžinieriaus patvirtinta, surašant dengtų darbų aktą.

DOKUMENTO ŽYMUO	LAPAS	LAPŲ	LAIDA
21/KUDPS-6-01-SPP-01.TS-01	12	18	0

Jeigu užbetonuojama nesilaikant šių reikalavimų, gelžbetoninė konstrukcija techninės priežiūros inžinieriaus reikalavimu turi būti išardoma ir rangovo sąskaita betonuojama iš naujo.

3.5. Betonavimo darbai

3.5.1. Klojinių statymas

Klojiniai turi būti įrengiami griežtai pagal betonuojamų konstrukcijų gabaritus ir padėtį, tokios konstrukcijos, kad patikimai atlaikytų sukлото betono krūvį ir papildomus krūvius, kurie gali atsirasti montavimo ir betonavimo eigoje. Jie turi užtikrinti betonuojamų konstrukcijų formą ir tikslus matmenis, būti lengvai surenkami ir išardomi, būti daugkartinio naudojimo be papildomų remonto darbų.

Klojiniai turi būti paskaičiuoti šių apkrovų poveikiams:

- *Vertikalios apkrovos:*

- 1) klojinių ir pastolių nuosavas svoris;
- 2) pakloto betono mišinio masė;
- 3) armatūros masė (pagal projektą arba 100 kg/m^3 gelžbetonio konstrukcijų);
- 4) žmonių ir įrangos svoris;
- 5) dinaminės apkrovos betono klojimo metu;
- 6) apkrova nuo betono tankinimo (vibravimo).

- *Horizontalios apkrovos:*

- 1) vėjo apkrova;
- 2) pakloto betono mišinio spaudimas į klojinių šoninį paviršių;
- 3) dinaminės apkrovos betono klojimo metu;
- 4) apkrova nuo betono tankinimo (vibravimo).

Apkrovos turi būti imamos su nustatytais perkrovimo koeficientais. Klojiniai turi būti skaičiuojami galimiems nepalankiausiems apkrovų deriniams.

Klojinių įlinkis veikiant apkrovoms neturi viršyti:

- perdangų klojinių – $1/500$ angos;
- kitų klojinių – $1/400$ angos.

Negali būti pradėti jokie betonavimo darbai, kol klojiniai nebus patikrinti, nebus padaryta jų išpildomoji nuotrauka ir jie nebus patvirtinti statybos vadovo ir techninės priežiūros inžinieriaus. Klojinių, kurių statybos vadovas nepatvirtina, turi būti atsisakyta arba jie turi būti pataisyti. Prieš betonuojant nuo klojinių turi būti nuvalytos dulkės, drožlės, purvas, šiukšlės ir vanduo.

Klojinių vidiniai (darbiniai) paviršiai turi būti apdorojami patvirtinta sukibimą mažinančia (neleidžiančia kietėjančiam betono mišiniui prilipti prie klojinių) medžiaga, kad nuimant klojinius

DOKUMENTO ŽYMUO	LAPAS	LAPŲ	LAIDA
21/KUDPS-6-01-SPP-01.TS-01	13	18	0

betonuojamos konstrukcijos paviršius nebūtų pažeistas. Klojinių paviršiaus apdorojimas neturi pabloginti galutinės betono kokybės ir galimybės atlikti galutinę apdailą glaistant, dažant ir t.t..

Klojiniai turi būti sandarūs.

Laikikliai, varžtai ar kitos detalės, paremiančios klojinius ar armatūrą, negali būti naudojami taip, kad jie koku nors būdu turėtų įtakos užbaigtos konstrukcijos stiprumui. Jie neturi būti pritvirtinti taip, kad, nuimant klojinius, pakenktų darbų kokybei.

Išskyrus tuos atvejus, kai nurodyta kitaip, klojiniai matomiems betoniniams paviršiams turi būti tokie, kad prieš galutinę paviršiaus apdailą nereiktų betono kapoti, lyginti, keisti jo paviršiaus faktūros ar panašiai.

Viela ir panašūs surišimai neturi būti palikti įterpti į betoną išorinėje pusėje.

Varžtai klojinių sujungimui turi būti patepami arba dedami su apvalkalais, kad būtų lengvai ištraukiami, paliekant tvarkingai suformuota skyles.

Klojinių leistini nukrypimai nuo projekto pateikti LST EN 13670:2010.

Už klojinių nuėmimą atsakomybė tenka rangovui. Bet kokie remonto darbai, kuriuos reikia atlikti dėl konstrukcijų pažeidimų nuėmus klojinius per anksti, atliekami rangovo sąskaita.

Minimalus betono stiprumas nuimant klojinius pateikti 5 lentelėje.

5 lentelė. Betono stiprumas nuimant klojinius.

Eil.Nr.	Parametras	Parametro dydis	Kontrolės metodas
1.	Minimalus neapkrautų konstrukcijų betono stiprumas nuimant klojinius: - vertikalių, įvertinant formos išlaikymą;	70% projektinio	Matavimai fiksuojant darbų žurnale
	- horizontalių ir pasvirusių: - iki 6 m angos; - virš 6 m angos.	70% projektinio 80% projektinio	
2	Minimalus apkrautų konstrukcijų betono stiprumas nuimant klojinius.	Nurodytas SDTP ir suderintas su techninės priežiūros inžinierium ir projektuotoju	Matavimai fiksuojant darbų žurnale

3.5.2. Klojimas ir tankinimas

Betono mišinys turi būti paklotas iki jo konsistencijos kitimo (rišimosi) pradžios. Kai mišiniui leidžiama laisvai kristi, turi būti išvengta jo sluoksniavimosi.

Paklotas mišinys turi būti gerai sutankintas visame tūryje, aplink armatūros strypus ir formų kampuose, kad neliktų kavėnų, tuštymių, ypač apsauginiame betono sluoksnyje.

Betonas tankinamas naudojant vibratorius. Vibruojama tol, kol mišinys visiškai sutankėja. Vibruojant vengiama sluoksniavimosi, skysčio ištekėjimo, armatūros padėties arba formų pažeidimo.

DOKUMENTO ŽYMUO	LAPAS	LAPŲ	LAIDA
	21/KUDPS-6-01-SPP-01.TS-01	14	18

3.5.3. Betonavimas nepalankiomis sąlygomis

Betonuoti negalima stipriai lyjant ar esant audringam vėjui.

Karštoje aplinkoje (kai aplinkos temperatūra pasiekia 25°C ir daugiau) betonuoti galima, bet reikia imtis priemonių, užkertančių kelią betono pleišėjimui.

Karštoje aplinkoje betono formavimosi proceso priežiūrą reikia pradėti tuojau po betonavimo.

Siekiant išvengti paviršiaus supleišėjimo dėl šiluminių įtempimų, temperatūrų skirtumas tarp gaminio centro ir paviršiaus turi būti mažesnis negu 20°C.

Betonuojant karštoje aplinkoje gali būti naudojamas žemesnės temperatūros betono mišinys ir žemesnės temperatūros vanduo betono priežiūrai (drėkinimui), gali būti pastoviai purškiamas vanduo ant klojinių ir betonuojamų konstrukcijų, gali būti įrengiamos laikinos pavėsinės, betonuojami paviršiai gali būti uždengiami vandeniu nelaidžia plėvele.

Betonuojant žemoje temperatūroje, rangovas turi užtikrinti betono kietėjimui normalią aplinką (apšiltinami klojiniai ir atviri betono paviršiai, naudojamas betonas su prieššaltiniais priedais, klojamas šiltas betonas, šildoma elektra ir t.t.).

Saugojimo nuo užšalimo trukmė gali būti nustatyta atsižvelgiant į betono stiprį. Kai pasiekiamas 5MPa stipris gniuždant, saugoti nuo šalčio nebereikia.

3.5.4. Kietėjančio betono priežiūra

Betono savybės, o tuo pačiu ir gaminamos konstrukcijos kokybė priklauso nuo tinkamos kietėjančio betono priežiūros ir apsaugos nuo kenksmingų poveikių. Kietėjančią betoną reikia apsaugoti nuo lietaus, smūgių ir vibracijų, didelių temperatūros skirtumų, išdžiūvimo, per greito atšalimo pirmomis dienomis po suformavimo.

Priežiūros, kurią atlikti turi betono naudotojas (rangovas), būdai turi būti numatyti prieš betonuojant. Pagrindiniai kietėjančio betono priežiūros būdai yra šie:

- suformuoto gaminio laikymas nejudant;
- reguliarus apipurškimas vandeniu;
- uždengimas plastikine plėvele, drėgna medžiaga, pjuvenomis ir pan.;
- padengimas specialiu apsauginiu sluoksniu.

Visi šie būdai gali būti taikomi atskirai arba kartu.

Atvirieji betono paviršiai uždengiami kuo greičiau nuo betonavimo pabaigos ir karštomis dienomis periodiškai drėkinami.

Priežiūros trukmė turi būti tokia, kad betonas įgytų pakankamą stiprį, taptų nelaidus kenksmingiems agentams (dujoms ir skysčiams). Kietėjančio betono priežiūros trukmė nustatoma, atsižvelgiant į cemento hidratacijos greitį esamomis sąlygomis, betono savybes, aplinkos sąlygas

DOKUMENTO ŽYMUO	LAPAS	LAPŲ	LAIDA
21/KUDPS-6-01-SPP-01.TS-01	15	18	0

(temperatūrą, saulės apšvietimą, vėjo greitį ir santykinę drėgmę). Įvertinant šiuos veiksnius, kietėjančio betono priežiūros trukmė dažniausiai būna nuo 2 iki 10 parų.

Tais atvejais, kai betonas turi būti atsparus dilimui arba yra veikiamas nepalankių aplinkos sąlygų, priežiūros trukmė turi būti žymiai pailginta.

3.5.5. Kokybės kontrolė

Gelžbetoninių konstrukcijų betonavimo darbų kokybės kontrolė yra priemonės, būtinos betono kokybei palaikyti ir reguliuoti, t.y. tikrinimas, bandymas ir bandymų rezultatų naudojimas.

Tikrinami ruošimasis betonavimui, betono mišinio transportavimas, klojimas, tankinimas ir kietėjančio betono priežiūra.

3.5.6. Darbų priėmimas

Priimant monolitines betono ir gelžbetonio konstrukcijas ar statinių dalis tikrinama:

- atitikimas brėžiniams;
- betono stiprio ir kitų kontroliuojamų rodiklių atitikimas projektiniams;
- panaudotų medžiagų ir pusfabrikačių kokybė;
- konstrukcijų paviršių kokybė;
- ar konstrukcijose esančių angų ir kanalų padėtis ir skaičius atitinka projektą;
- įdėtinių detalių, inkarinių varžtų padėtis ir įtvirtinimas;
- deformacinės siūlės ir jų kokybė.

Priimant užbaigtas betono ir gelžbetonio konstrukcijas ar statinio dalis, surašomi atsakingų konstrukcijų priėmimo, laboratorinių tyrimų aktai ir kiti dokumentai.

Priimant pateikiami:

- brėžiniai, kuriuose pažymėti pakeitimai, padaryti statybos proceso metu;
- dokumentai, kuriuose nurodyta, kad pakeitimai buvo laiku ir nustatyta tvarka suderinti;
- paslėptų darbų aktai;
- gelžbetoninių konstrukcijų armatūros, įdėtinių detalių, klojinių patikrinimo prieš betonavimą aktai;
- gelžbetoninių konstrukcijų apžiūrėjimo nuėmus klojinius aktai, kontrolinių betono bandinių tyrimo duomenys;
- statybos darbų žurnalas.

3.5.7. Broko šalinimas

Bet kurios betono ir gelžbetonio konstrukcijos, neatitinkančios reikalavimų, techninės priežiūros inžinieriaus raštišku nurodymu turi būti pašalintos arba pataisytos.

Draudžiama defektus paslėpti tinku ar kitais būdais, jei darbas atliktas blogai.

DOKUMENTO ŽYMUO	LAPAS	LAPŲ	LAIDA
21/KUDPS-6-01-SPP-01.TS-01	16	18	0

Kokybės reikalavimai monolitinio gelžbetonio konstrukcijoms pateikiami 6 lentelėje.

6 lentelė. Kokybės reikalavimai monolitiniam gelžbetoniui.

Parametrai	Ribinis nukrypimas (mm)
- pamatų vertikalų plokštumų ir jų susikirtimo linijų nuokrypiai nuo vertikalės per visą konstrukcijos aukštį;	20
- horizontalių plokštumų nuokrypis nuo horizontalės per visą patikrinto ruožo plokštumą;	15
- vietiniai betono paviršiaus nelygumai pridėtos dviejų metrų ilgio liniuotės ruože (išskyrus atraminius paviršius);	10
- elementų ilgio ir tarpatramio;	20
- elemento skerspjūvio matmenų;	
- inkarinių varžtų padėties: plane, kai atramos yra kontūro viduje;	Pagal LST EN 1090-2
plane, kai atramos yra už kontūro;	Pagal LST EN 1090-2
pagal aukštį.	Pagal LST EN 1090-2

4. KITOS MEDŽIAGOS

4.1. Lauko akmenys

Šlaitų tvirtinimui naudojami lauko akmenys $\varnothing \geq 30$ cm. Lauko akmenų stiprumas gniuždant ≥ 800 MPa, atsparumo šalčiui markė F 200, vandens įgeriamumas iki 0,5%, dilumas ne daugiau 0.5g/cm². Akmenis kloti derinant juos tarpusavyje taip, kad liktų kaip galima mažesni tarpai. (5-15 mm).

4.2. Gamtinis žvyras

Gamtinis smėlio-žvyro mišinys 0/45 ir 0/16, ŽB, ŽG, sutankintas iki DPR - 98 %.

4.3. Geotekstilė

Neaustinė geotekstilė Tiptex B28 (arba analogiška)

Svarbiausios savybės	Bandymo metodas	Mato vnt.	Nominalios reikšmės	Pastabos
Gaminio tipas	---	Smaigstytinė nekalendruota neaustinė geotekstilė		
Gaminio žaliava	---	---	Polipropilenas (PP)	
Plotinis tankis	LST EN ISO 9864	g/m ²	500	
Storis	LST EN ISO 9863	mm	4,5	
Maksimalus stipris tempiant išilgai skersai	LST EN ISO 10319	kN/m	28 28	
Pailgėjimas esant didžiausiai apkrovai išilgai	LST EN ISO 10319	%	60	

DOKUMENTO ŽYMUO	LAPAS	LAPŲ	LAIDA
	21/KUDPS-6-01-SPP-01.TS-01	17	18

skersai			70	
Statinis pradūrimo bandymas	LST EN ISO 12236	kN	5,5	
Kūgio kritimo bandymas	LST EN ISO 13433	mm	8	
Būdingasis kiaurymės dydis (O_{90})	LST EN ISO 12956	mm	0,08	
Laidumas vandeniui VI_{H50}	LST EN ISO 11058	m/s	0,03	

4.4. Poliai

Gelžbetoniniai poliai įrengiami gręžimo arba hidraulinio išplovimo būdu su apsauginiais vamzdžiais. Betonas C/30/37 F200, armatūra S500.

Betonuojant po vandeniu vertikaliai keliamu vamzdžiu naudojamas S3 slankumo markės mišinys (kūgio nuoslūgis 10-150 mm). Pamatai armuojami erdviniais strypynais. Strypynai gręžinyje fiksuojami, kad betonuojant jie išliktų projektinėje padėtyje.

Prieš pradėdant gręžti tikrinama, ar teisingai pažymėtos pamatų gręžinių vietos. Atskirų gręžinių nuokrypos neturi viršyti 50 mm. Jei rostverkų sujungti pamatai išdėstyti vienoje eilėje, pamatų nuokrypos neturi viršyti 10 mm skersine kryptimi ir 150 mm išilgine kryptimi. Gręžinio skersmuo negali būti mažesnis už projektinį daugiau kaip 30 mm ir didesnis už projektinį daugiau kaip 50 mm. Gręžinio gylis negali būti didesnis ar mažesnis už projektinį daugiau kaip 100 mm. Gręžinio vertikalios ašies posvyris nuo vertikalės gali būti ne didesnis kaip 0,01 (1,0 mm viename ilgio metre).

Erdvinis armatūros strypynas turi būti pagamintas ir į gręžinį įstatytas taip, kad apsauginis armatūros sluoksnis nuo projekcinio nesiskirtų daugiau kaip 5 mm.

Rengiant gręžinius turi būti laikomasi saugaus darbo reikalavimų.

Gręžiant būtina žinoti, kur yra požeminės komunikacijos (elektros ir ryšių kabeliai, dujotiekio, vandentiekio, nuotekų šalinimo vamzdynai ir kt.). Darbams vykdyti būtina gauti leidimą.


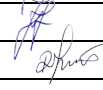
4.5. Gelžbetoninės kelio plokštės

Slipo dangai numatomos gamykloje pagamintos gelžbetoninės kelio plokštės su dvigubu armavimu (10mm). Plokštės išmatavimai 3000x1500x150 (mm). Plokštės turi atitikti gamintojo deklaracijoje nurodytas eksploatacines savybes.

DOKUMENTO ŽYMUO	LAPAS	LAPŲ	LAIDA
	21/KUDPS-6-01-SPP-01.TS-01	18	18

SĄNAUDŲ KIEKIŲ ŽINIARAŠTIS

Pozicija, eil. Nr.	Pavadinimas ir techninės charakteristikos	Žymuo	Mato vnt.	Kiekis	Pastabos
1.	Statybos paruošiamieji darbai				
1.1	Augalinio dirvožemio (h=0.2m) nuėmimas	TS.2	m ² / m ³	1085 /217	
1.2	Grunto iškasimas privažiavimo ir aikštelės dangų įrengimui	TS.2.2	m ³	790	
1.3	Gruntas reikalingas privažiavimo kelio ir aikštelės sankasos įrengimui	TS.2	m ³	118	
1.4	Grunto paskleidimas ir sutankinimas	TS.2	m ³	118	
2.	Privažiavimo kelias ir aikštelė		m ²	2563	
2.1	Žvyro danga – 5 cm	TS.2.5	m ³	129	
2.2	Žvyro pagrindo sluoksnis – 15 cm	TS.2.4	m ³	385	
2.3	Šalčiui nejautrių medžiagų sluoksnis – 30 cm	TS.2.4	m ³	770	
2.4	Geotekstilės Tiptex B28 (arba analogiškos) paklojimas	TS.4.3	m ²	2821	
2.5	Plotų planiravimas	TS.2	m ²	2563	
3.	Slipas				
3.1	Mechanizuotas grunto kasimas, suverčiant į sankasą	TS.2	m ³	111	
3.2	Grunto išlyginimas mechanizuotai pagal esamą žemės paviršių	TS.2	m ³	111	
3.3	Pagrindo (h=0.30m) įrengimas iš gamtinio smėlio žvyro mišinio	TS.4.2	m ³	38	
3.4	Geotekstilės Tiptex B28 (arba analogiškos) paklojimas	TS.4.3	m ²	475	
3.5	Gelžbetoninių kelio plokščių 3.00x1.50x015 m su dvigubu armavimu montavimas	TS.4.5	vnt.	24	
3.6	Gręžtinių monolitinio gelžbetonio pamatų D200 įrengimas, naudojant plieninius apsauginius vamzdžius	TS.3; 4.4	vnt./ m ³	56 / 3.0	
3.7	Armatūra polių armavimui	TS.3	kg	359.32	

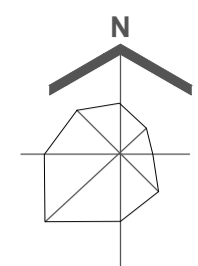
0	2021-06-29	Statybos leidimui, statybai		
LAIDA	IŠLEIDIMO DATA	LAIDOS STATUSAS, KEITIMO PRIEŽASTIS (JEI TAIKOMA)		
KVAL. PATV. DOK. NR.			STATINIO PROJEKTO PAVADINIMAS	
			Mobilios priepilaukos hidrotechninio statinio, esančio Nemuno pakrantėje ties P. Cvirkos g., Kulautuvos mstl., Kauno r. sav., supaprastintas rekonstravimo projektas, įrengiant mažųjų laivų įleidimo ir iškėlimo slipą	
			STATINIO NUMERIS IR PAVADINIMAS	
			01 Slipas	
12345	PV	Vardas Pavardė		DOKUMENTO PAVADINIMAS Sąnaudų kiekių žiniaraštis
19948	PV	Laimontas Jakštas		
16040	PDV	Rimanta Jakštienė		
				0
LT	STATYTOJAS IR (ARBA) UŽSAKOVAS		DOKUMENTO ŽYMUO	
	Kauno rajono savivaldybės administracija		21/KUDPS-6-01-SPP-01.SŽ-01	
				LAPAS
				LAPŲ
				1
				2

Pozicija, eil. Nr.	Pavadinimas ir techninės charakteristikos	Žymuo	Mato vnt.	Kiekis	Pastabos
3.7	Rostverko iš monolitinio gelžbetonio C30/37 F200 įrengimas	TS.3	m ³ /kg	6/ 158.30	
3.8	Betono C20/25 pasluoksnio t= 0,07m po rostverku įrengimas	TS.3	m ³	2,46	
3.9	Šlaitų tvirtinimas lauko akmenimis D10÷30 cm, 1 m storio sluoksniu, kai šlaitas iki 1:3	TS.4.1	m ³ /m ²	89 / 89	
3.10	Laikinos užtūros įrengimas ir išardymas iš smėlio maišų	TS.2	m ³	90	
3.11	Vandens pašalinimas drenažiniais siurbliais	TS.2.1.3	val.	120	
3.12	Drenažinių šulinėlių D315 iš PE perforuotų vamzdžių su geotekstilės filtru iki 1,0 m gylio įrengimas	TS.2.1.3	vnt.	3	
3.13	Paviršinio vandens pašalinimas išcentriniais siurbliais	TS.1.3	val.	120	
4.	Mobilios prieplaukos konstrukcijos atnaujinimo darbai				
4.1	Atsidengusios geotekstilės užpylimas granitine skalda fr.32-63, t=20cm	TS.2.2	m ² /m ³	59.40/1 11.90	
4.2	Medinės tiltelio ir mobilios prieplaukos dangos pakeitimas	TS.4.6	m ³	4.08	tiltelis prailginamas ~2 m)
4.3	Varžtai, medvaržčiai, vinys		kg	2	
4.4	Apsauginės tvorelės atnaujinimas ir prailginimas	TS.3.3	kg	69.80	tvorelė prailginama ~2 m
4.5	Plieninių paviršių antikorozinė danga (gruntavimas ir dažymas du kartus)	TS.3.3	kg	18.1	
4.6	Švartavimo įrangos atnaujinimas:				
4.6.1	Guminės atmušos		vnt.	12	
4.6.2.	Plieno gaminiai	TS.3.3	kg	10	

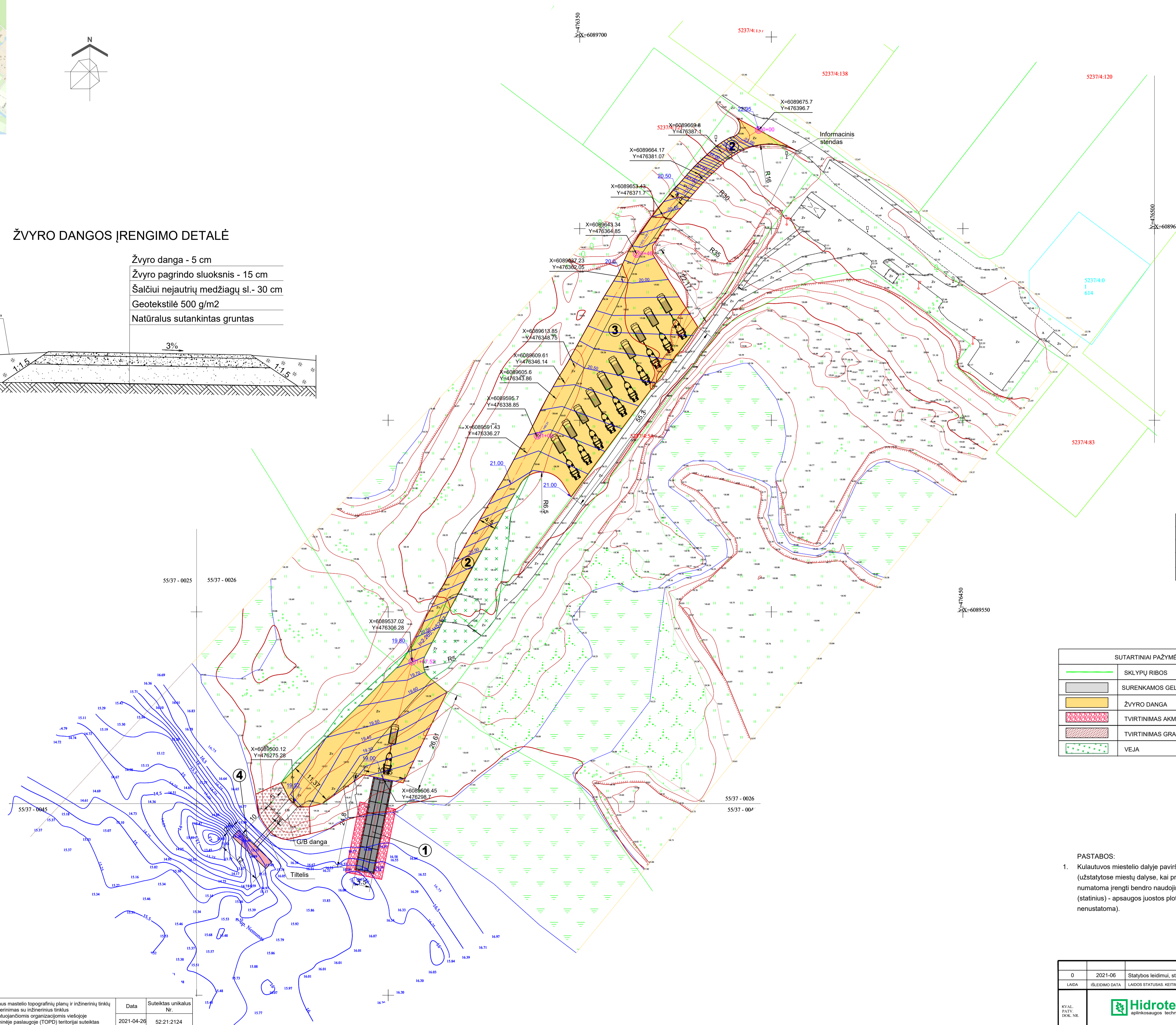
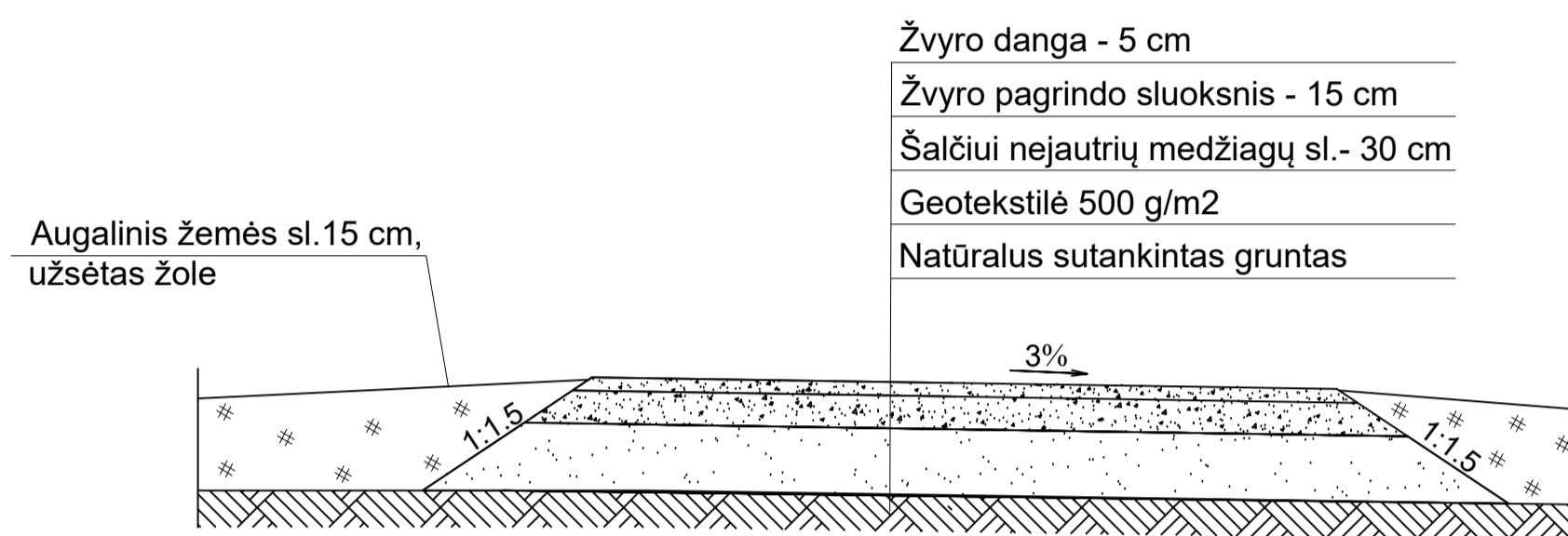
DOKUMENTO ŽYMUO	LAPAS	LAPŲ	LAIDA
	21/KUDPS-6-01-SPP-01.SŽ-01	2	2



Išsidėstymo schema



ŽVYRO DANGOS ĮRENGIMO DETALĖ



STATINIŲ EKSPLIKACIJA:	
01	PROJEKTUOJAMAS SLIPAS
02	PROJEKTUOJAMAS PRIVAŽIAVIMAS
03	PROJEKTUOJAMA AIKŠTELĖ
04	REKONSTRUOJAMA MOBILI PRIEPLAUKA

SUTARTINIAI PAŪYMĖJIMAI:	
	SKLYPŲ RIBOS
	SURENKAMOS GELŽBETONINĖS PLOKŠTĖS
	ŽVYRO DANGA
	TVIRTINIMAS AKMENIMIS
	TVIRTINIMAS GRANITINE SKALDA
	VEJA

PASTABOS:

- Kulautuvos miestelio dalyje paviršinio vandens telkinio apsaugos juosta nenustatyta (užstatytose miestų dalyse, kai prie paviršinio vandens telkinio yra įrengta arba numatoma įrengti bendro naudojimo krančių ir/arba kitą viešą rekreacinę įrangą (statinius) - apsaugos juostos plotis gali būti sumažintas arba apsaugos juosta gali būti nenustatoma).

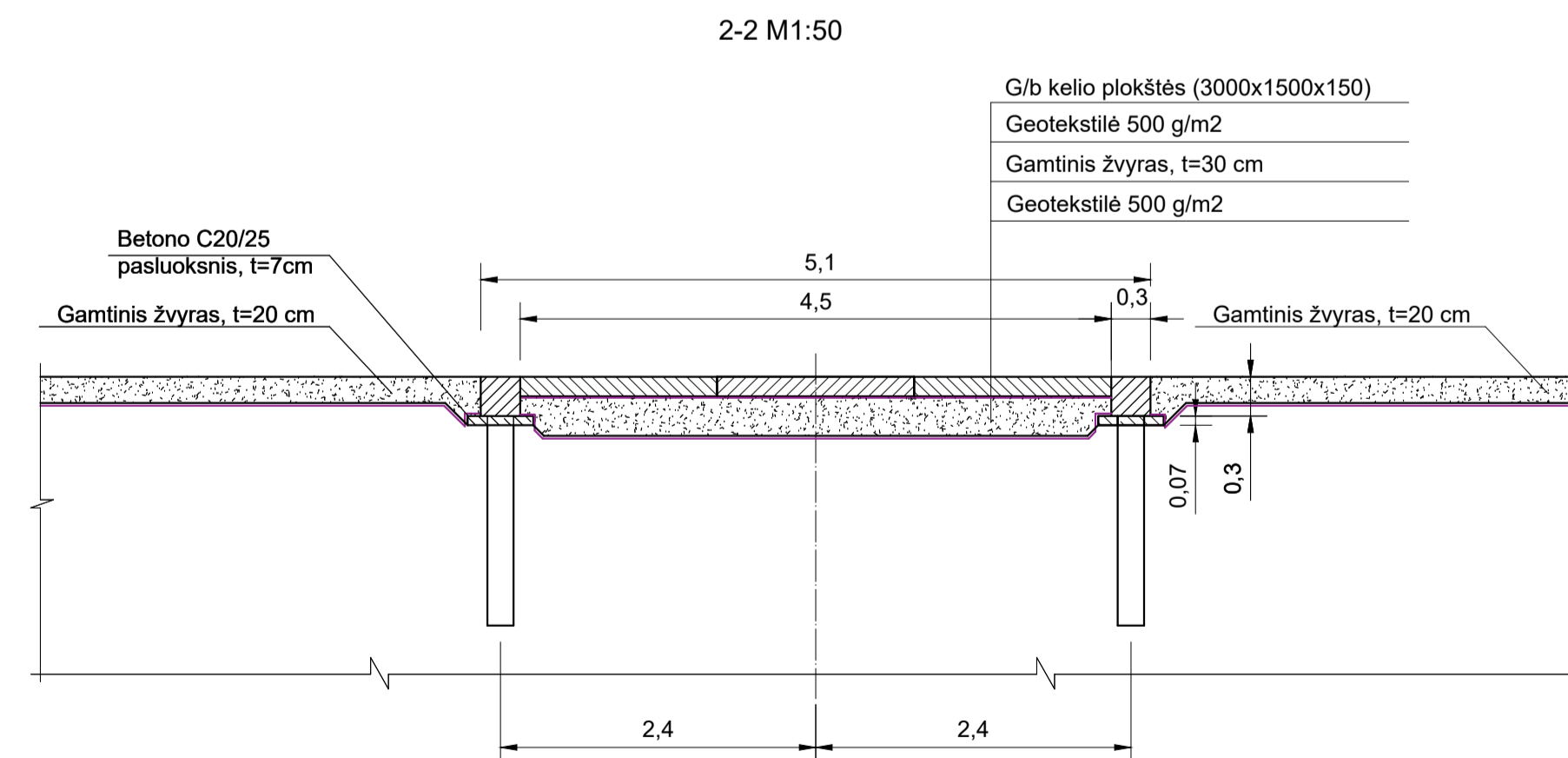
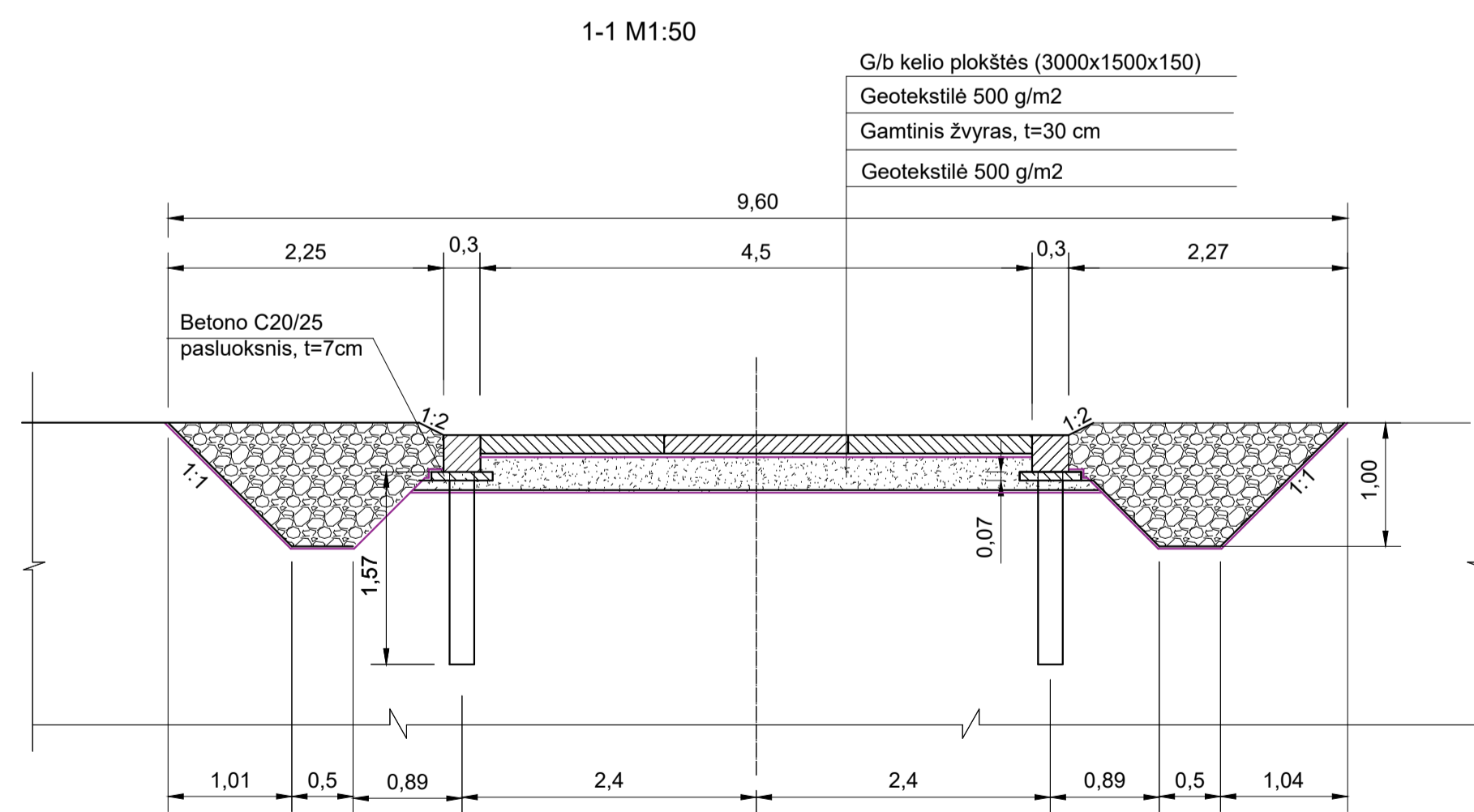
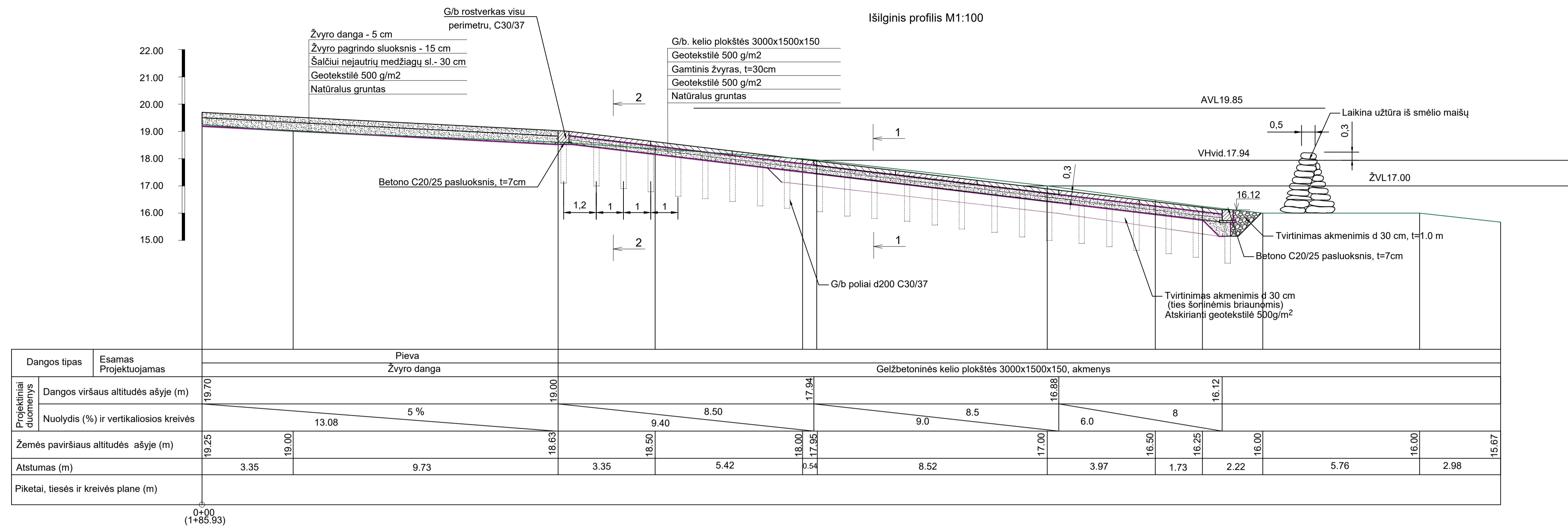
Stambaus mastelio topografinių planų ir inžinerinių tinklų planų derinimas su inžinerinius tinklus eksploatuojančiomis organizacijomis viešojoje elektroninėje paslaugoje (TOPD) teritorijai suteiktas	Data	Suteiktas unikalus Nr.
	2021-04-26	52-21-2124

MB "GEOTYMAS"

Korespondencijos adresas: Pylimo g. 20 – 15, 01118 Vilnius, Lietuva
 Įmonės kodas: 305276205
 Tel. Nr.: +370 678 24053
 El. p.: geotymas@gmail.com
 www.geotymas.com

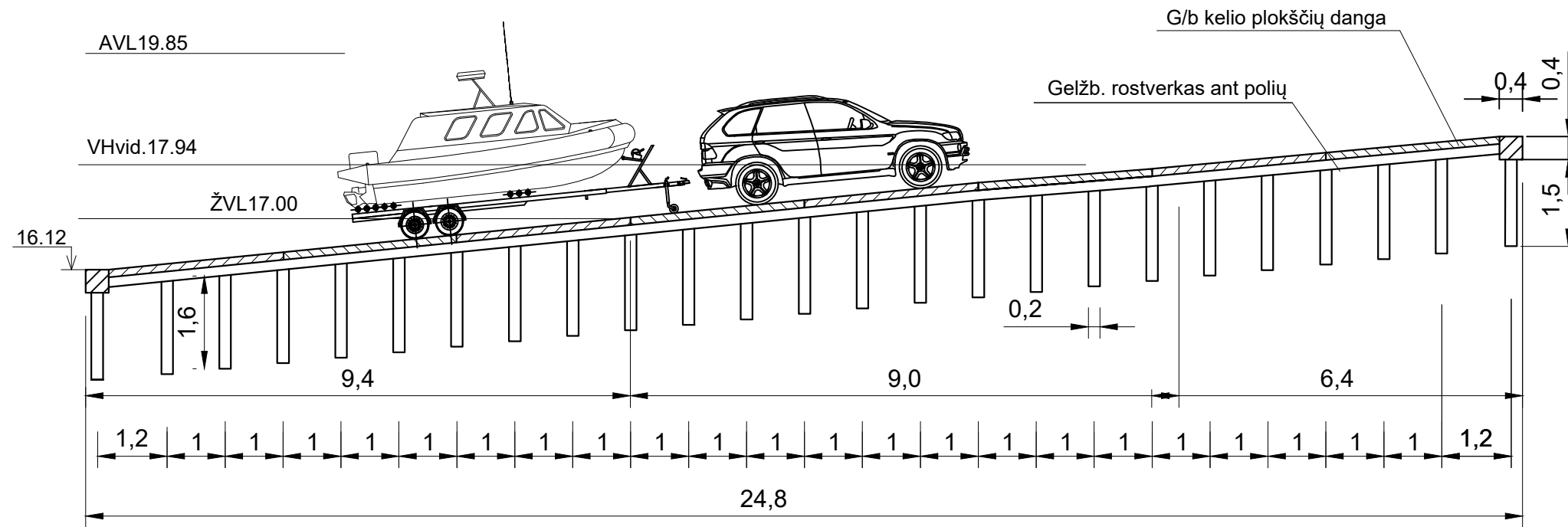
Užsakovas:	Koordinatų sistema:	LKS-94
Kauno r. sav., Kulautuva, Panemunės g.	Projekcinė sistema:	LAS 07
Objektas: UAB "Hidroterra"	Nr./Lapų sk.	1/1
Geodezininkas: KP Nr. 1GKV-540 P. Timinskas	Objekto Nr.	278497

0	2021-06	Statybos leidimui, statybai
LADA	ĮSĖDIMO DATA	LAIKOS STATUSAS: KEITIMO PRIEŽASTIS (JEI TAČIAU)
KVAL. PAŪV. ŽŪK. NR.		
19984	PV	Laimontas Jakštis
16040	PDV	Rimanta Jakštienė
STATYBOS PROJEKTO PAVADINIMAS: Mobilios prieplaukos hidrotechninio statinio, esančio Nemuno pakrantėje ties P.Čvirkos g., Kulautuvos mstl., Kauno r. sav. supaprastintas rekonstravimo projektas, įrengiant mažųjų laivų įleidimo ir iškėlimo slipą		
STATYBOS NUMERIS IR PAVADINIMAS: 01 Slipas		
DOKUMENTO PAVADINIMAS: Sklypo planas M 1:500		
DOKUMENTO ŽYMŪS: LT Kauno rajono savivaldybės administracija		
LAPAS	LAPŲ	
1	1	

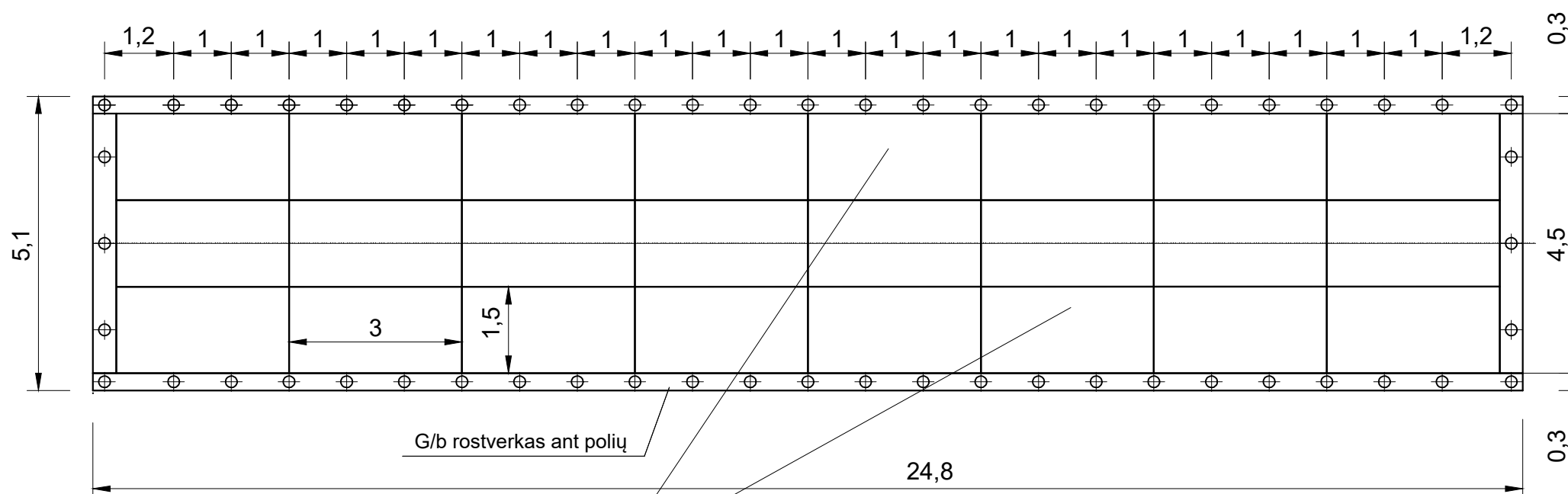


0	2021-04	Statybos leidimui, statybai	
LAIDA	ĮBĖIDIMO DATA	LAIDOS STATUSAS: KEITIMO PRIEŽASTIS (JEI TAISOMA)	
KVAL. PAŲV. ŽIKR. NR.		STATYBOS PROJEKTO PAVADINIMAS Mobilios prielaidos hidrotechninio statinio, esančio Nemuno pakrantėje ties P.Cvirkos g., Kulautuvos mstl., Kauno r. sav. supaprastintas rekonstravimo projektas, įrengiant mažųjų laivų įleidimo ir iškėlimo slėpą	STATYBOS NUMERIS IR PAVADINIMAS
19984	PV	Laimontas Jakštas	01 Slėpas
16040	PDV	Rimanta Jakštienė	DOKUMENTO PAVADINIMAS
			Slėpo išilginis profilis ir pjūviai
			LAIDA
			0
LT	STATYTOJAS IR (ARBA) UŽSAKOVAS Kauno rajono savivaldybės administracija	DOKUMENTO ŽYMŪJ	LAPAS LAPŲ
		21/KUDPS-6-01-SPP-01.B-02	1 1

Išilginis pjūvis M1:100



Planas M1:100

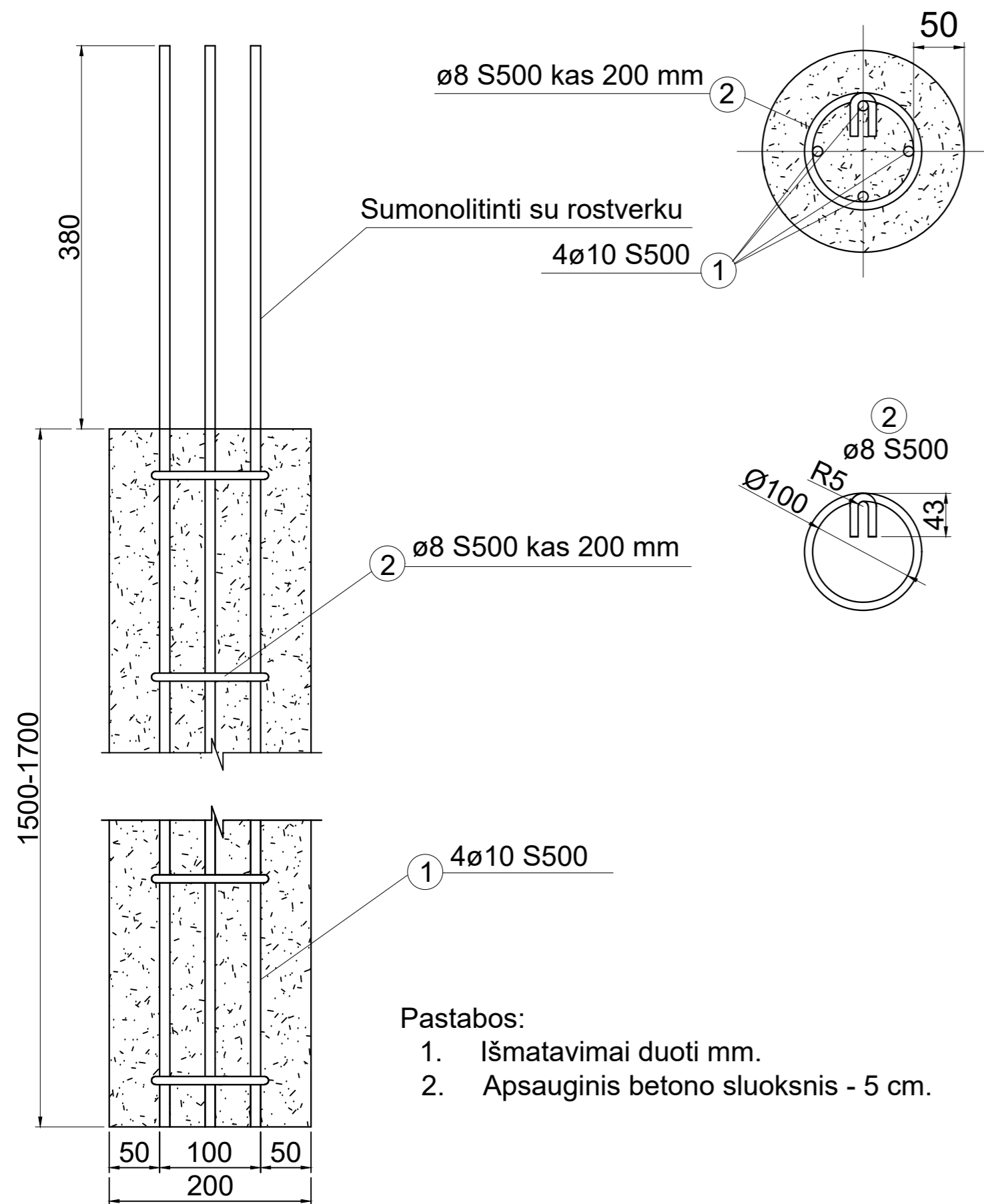


G/b kelio plokštės 3000x1500x150

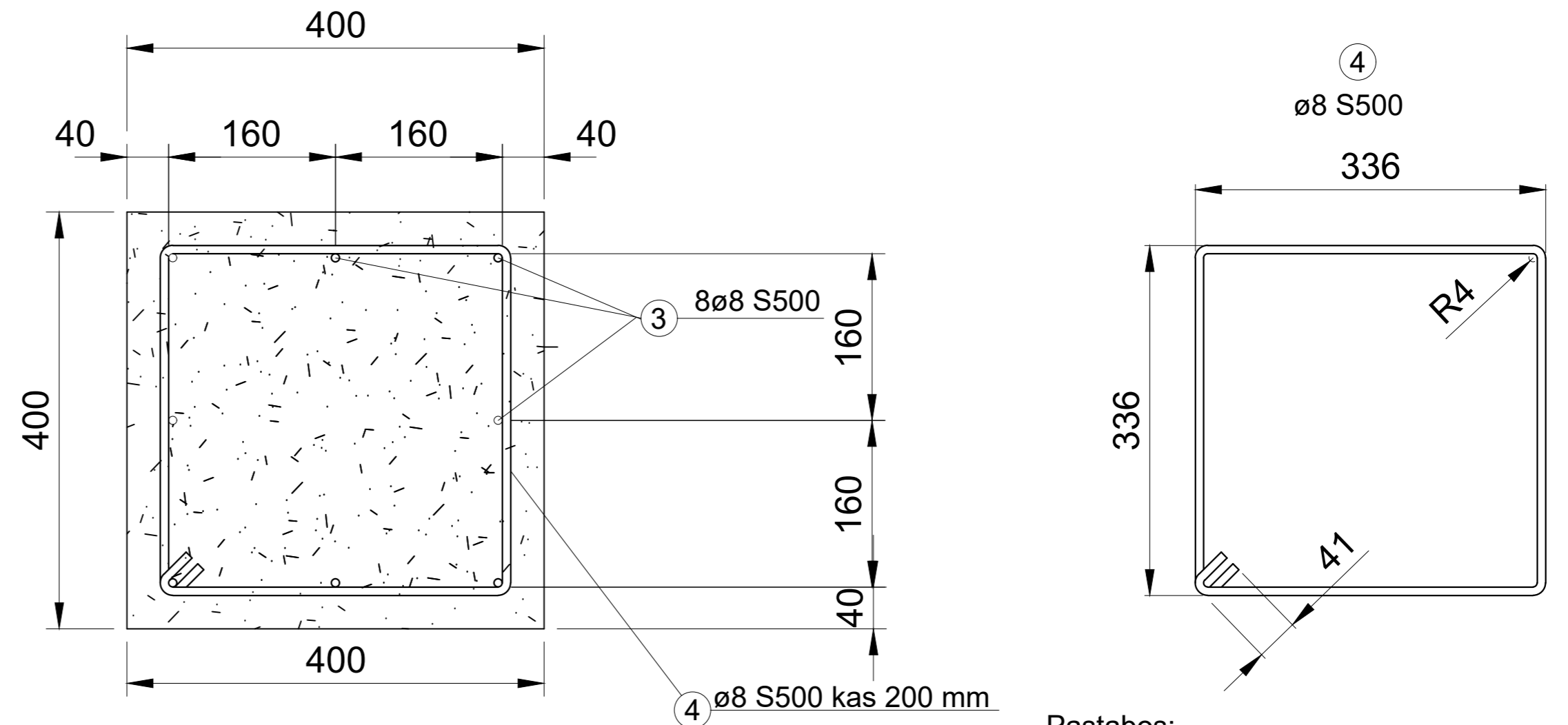
0	2021-04	Statybos leidimui, statybai	
LAIDA	IŠLEIDIMO DATA	LAIDOS STATUSAS. KEITIMO PRIEŽASTIS (JEI TAIKOMA)	
KVAL. PATV. DOK. NR.	 aplinkosaugos technologijos		
19984	PV	Laimontas Jakštas	
16040	PDV	Rimanta Jakštienė	
STATINIO NUMERIS IR PAVADINIMAS			LAIDA
01 Slipas			
DOKUMENTO PAVADINIMAS			0
Slipo planas ir pjūvis M 1:100			
LT	STATYTOJAS IR (ARBA) UŽSAKOVAS		DOKUMENTO ŽYMUO
	Kauno rajono savivaldybės administracija		
21/KUDPS-6-01-SPP-01.B-03			LAPAS
			LAPŲ
			1
			1

PROJ. DALIS			
PAVARDĖ			
PARAŠAS			
DATA			

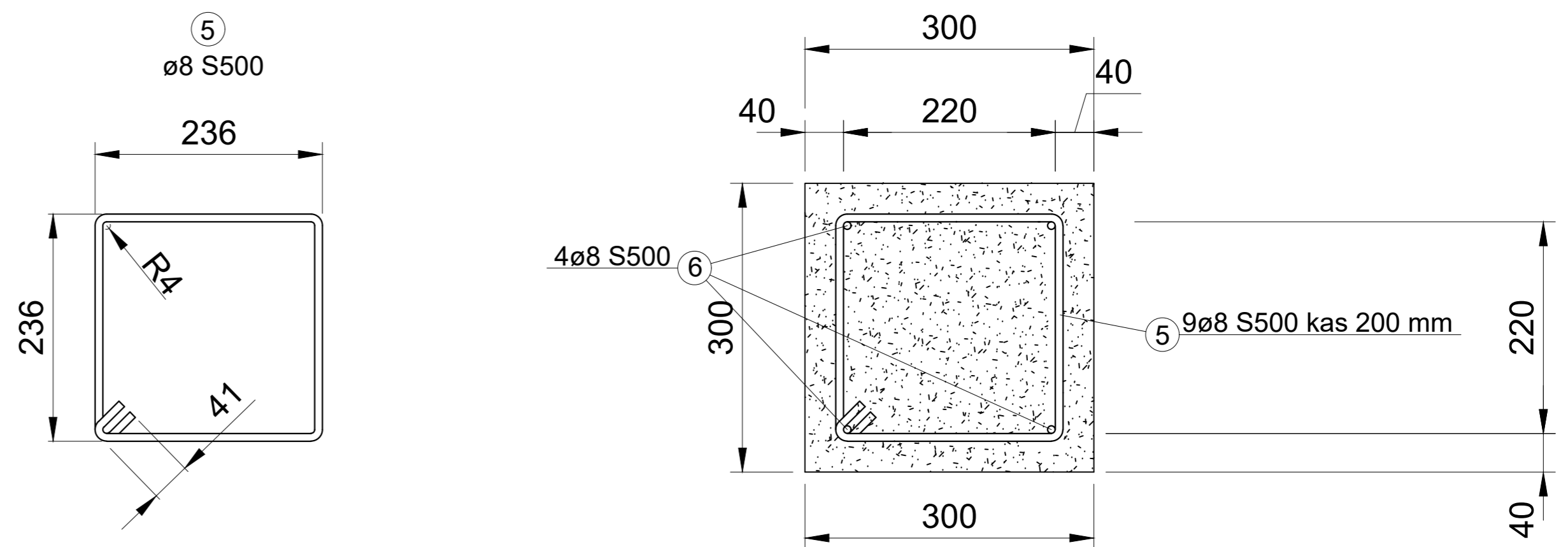
Gręžtinio polio armavimas M1:5



Priekinio, galinio rostverkų armavimas M1:5



Šoninių rostverkų armavimas M1:5

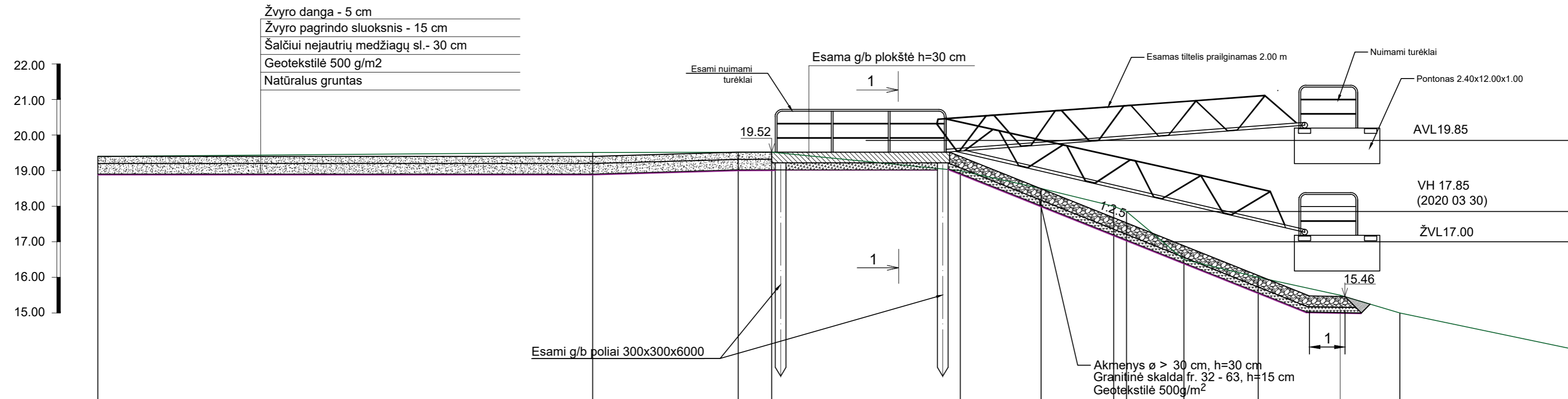


Armatūros santrauka

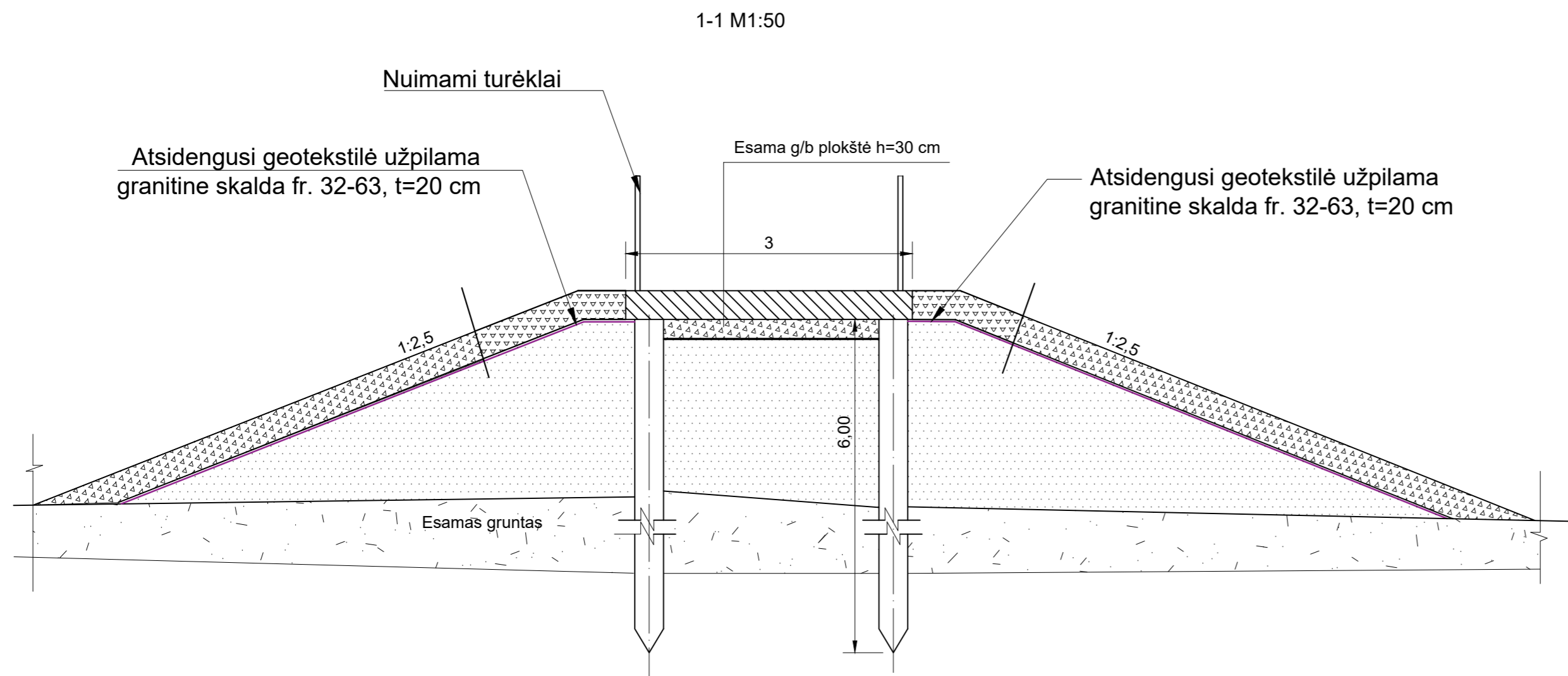
Nr.	Armatūra	ø	Strypo ilgis, mm	Kiekis, vnt.	Bendras ilgis, m	Svoris, kg
1	S500	10	2080	224	465.92	287.50
2	S500	8	382	476	181.83	71.82
3	S500	8	5040	16	80.64	31.85
4	S500	8	1384	54	74.74	29.50
5	S500	8	980	140	137.20	54.20
6	S500	8	6010	18	108.20	42.73
						517.60

0	2021-06	Statybos leidimui, statybai
LAIDA	(IŠLEIDIMO DATA)	LAIDOS STATUSAS. KEITIMO PRIŽASTIS (JEI TAIKOMA)
KVAL. PATV. DOK. NR.	 aplinkosaugos technologijos	
STATINIO PROJEKTO PAVADINIMAS		
Mobilios prieplaukos hidrotechninio statinio, esančio Nemuno pakrantėje ties P.Cvirkos g., Kulautuvos mstl., Kauno r. sav. supaprastintas rekonstravimo projektas, įrengiant mažųjų laivų įleidimo ir iškėlimo slipą		
STATINIO NUMERIS IR PAVADINIMAS		
01 Slipas		
19984	PV	Laimontas Jakštas
16040	PDV	Rimanta Jakštienė
DOKUMENTO PAVADINIMAS		
Arnavimas		
DOKUMENTO ZYMUO		
21/KUDPS-6-01-SPP-01.B-04		
STATYTOJAS IR (ARBA) UŽSAKOVAS	LAPAS LAPŲ	
LT Kauno rajono savivaldybės administracija	1 1	

Išilginis profilis M1:100

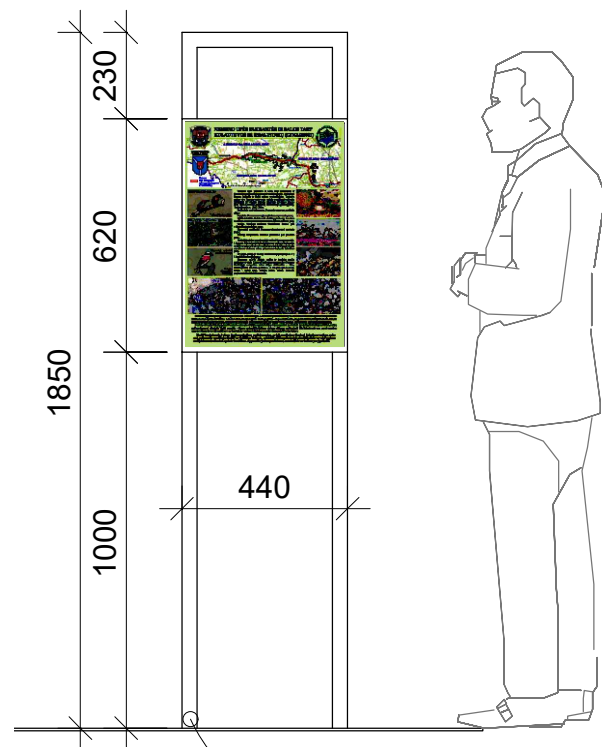


Dangos tipas	Esamas	Žvyro danga		Monolitinė gelžbetoninė plokštė										
	Projektuojamas	Žvyro danga												
Projektiniai duomenys	Dangos viršaus altitudės ašyje (m)	19.40	19.40	19.50										
	Nuolydis (%) ir vertikaliosios kreivės				5.00									
Žemės paviršiaus altitudės ašyje (m)	19.40	19.51	19.52	19.00	18.50	18.00	16.50	16.00	15.50	15.00	14.00			
Atstumas (m)	13.90	5.03	5.30	2.27	2.04	0.3	1.61	2.09	2.30	1.68	4.78			
Piketai, tiesės ir kreivės plane (m)														

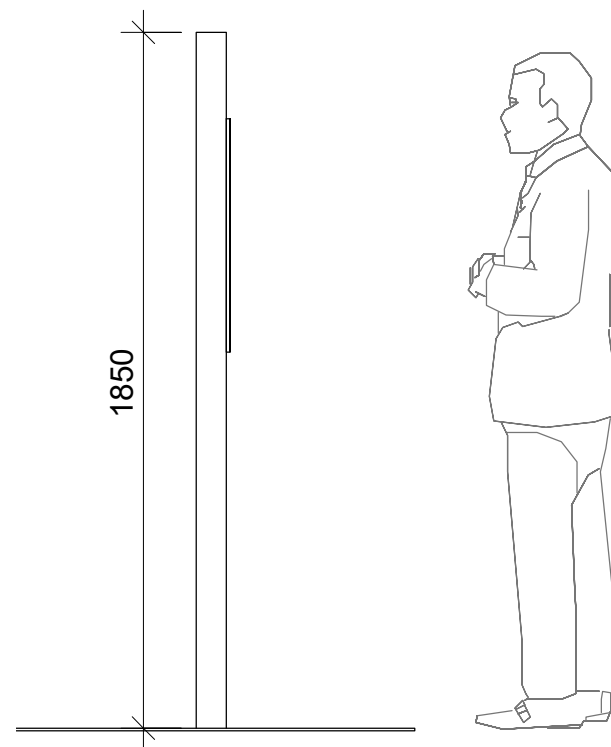


0	2021-04	Statybos leidimui, statybai		
LAIDA	IŠLEIDIMO DATA	LAIDOS STATUSAS. KEITIMO PRIEŽASTIS (JEI TAIKOMA)		
KVAL. PATV. DOK. NR.			STATINIO PROJEKTO PAVADINIMAS Mobilios prieklauskos hidrotechninio statinio, esančio Nemuno pakrantėje ties P.Cvirkos g., Kulautuvos mstl., Kauno r. sav. supaprastintas rekonstravimo projektas, įrengiant mažųjų laivų įleidimo ir iškėlimo slipą	
			STATINIO NUMERIS IR PAVADINIMAS 04 Mobilii prieklauka	
19984	PV	Laimontas Jakštas		
16040	PDV	Rimanta Jakštienė		
DOKUMENTO PAVADINIMAS			LAIDA	
Prieklauskos krantinės išilginis profilis ir pjūvis			0	
STATYTOJAS IR (ARBA) UŽSAKOVAS			DOKUMENTO ŽYMUO	
LT	Kauno rajono savivaldybės administracija		21/KUDPS-6-04-SPP-01.B-05 LAPAS LAPŲ 1 1	

VAIZDAS IŠ PRIEKIO

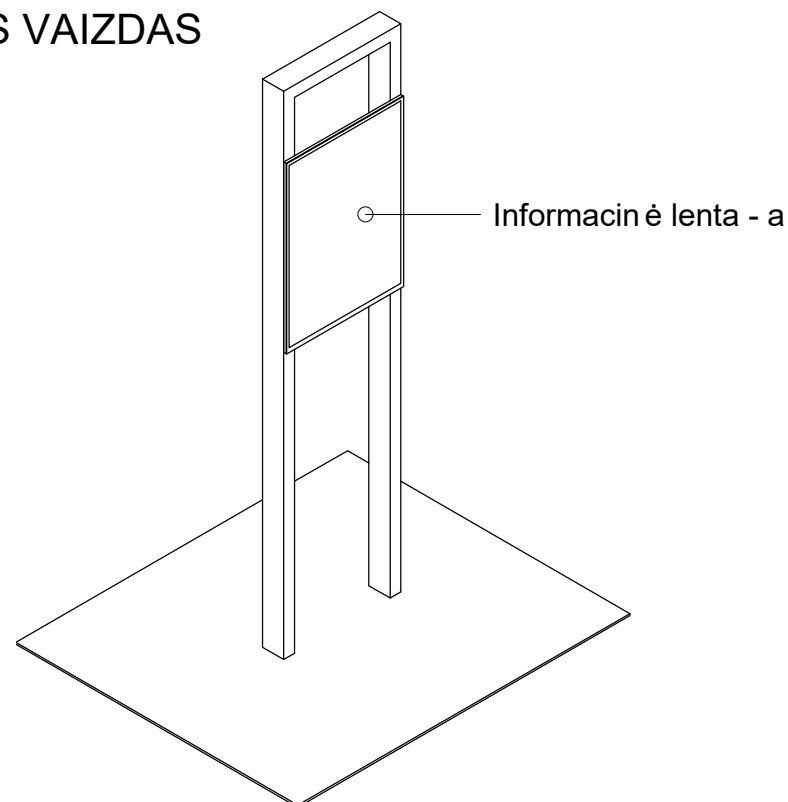


VAIZDAS IŠ ŠONO



Plieninis dažytas (tamsiai pilka spalva) profilis 80x40x2 mm,
Ant betoninio pamato - Ø200 mm, h min. =1200 mm, C20/25

TRIMATIS VAIZDAS



INFORMACINĖ LENTA A2 FORMATO

NEMUNO UPĖS PAKRANTĖS IR SALOS TARP KULAUTUVOS IR SMALININKŲ (LTKAUB001)

JURBARKO RAJONO SAVIVALDYBĖ
KAUNO RAJONO SAVIVALDYBĖ
ŠAKIŲ RAJONO SAVIVALDYBĖ

JŪS ESATE ČIA

Nemuno upės pakrantės ir salos tarp Kulautuvos ir Smalininkų

Robertas Patromaičio nuotrauka
Tulžys (*Alcedo atthis*)

Robertas Patromaičio nuotrauka
Raihoji dešynbalsė (*Sylvia nisoria*)

Paprastoji medšarkė (*Lanius collurio*)

Robertas Patromaičio nuotrauka
Upinės žuvedros (*Sterna bergii*) jauniklis

Robertas Patromaičio nuotrauka
Upinės žuvedros (*Sterna bergii*)

Robertas Patromaičio nuotrauka
Mažosios žuvedros (*Sterna albifrons*)

Robertas Patromaičio nuotrauka
Mažosios žuvedros (*Sterna albifrons*) lizdas

Nemuno upės pakrantės ir salos tarp Kulautuvos ir Smalininkų yra paukščių apsaugai svarbi teritorija. Ji driekiasi Kauno, Jurbarko ir Šakių rajonų savivaldybėse. Teritorija apima visą Nemuno upės vagą su joje esančiomis salomis, neįeinanti už vandens telkinio pakrantės apsaugos juostos ribų. Dalis teritorijos patenka į Panemunių regioninį parką. Teritorijos plotas – 3611,39 ha.

Teritorijoje peri šešios retos, Europoje saugomos paukščių rūšys:

- Svgyžda.** Nemuno senvagėse aptinkamos pavienės poros;
- Upinė žuvedra.** Dažniausiai skaitlingų kolonijų nesudaro ir atskirose salose įsikuria nuo kelių iki dešimties porų;
- Tulžys.** Nemuno staciuose skardžuose kasmet peri vidutiniškai apie dešimt porų;
- Paprastoji medšarkė.** Nemuno pakrantėse peri pavienės poros;
- Raihoji dešynbalsė.** Nemuno pakrantėse peri pavienės poros;
- Mažoji žuvedra** yra daugelyje valstybių saugoma rūšis. Lietuvoje ji dažniausiai įsikuria Nemuno upėje, o lizdus suka smėlėtose pakrantėse ir salose. Dažniausiai skaitlingų kolonijų nesudaro ir atskirose salose įsikuria nuo kelių iki kelių dešimties porų.

Svgyžda, tulžys ir mažoji žuvedra taip pat įrašytos ir į Lietuvos Raudonąją knygą.

Nemunas svarbi jūrinių erelių ir juodųjų pėslių maitinimosi vieta. Taip pat teritorijoje gyvena šios Europos Bendrijoje saugomos retos rūšys: žinduoliai – ūdra, šikšnosparniai (kūdrinis pelėausis ir europinis plačiaausis), žuvis – upinė nęgė, Baltijos inšša, salatis, kartuoelė, paprastasis kirtiklis ir skersmuksis.

Didžiausia grėsmė saugomiems paukščiams kelia žmogus. Labiausiai pažeidžiamos yra smėlėtose Nemuno upės salose perinčios mažosios bei upinės žuvedros. Labai svarbu, kad perėjimo metu, gegužės – liepos mėnesiais, šie paukščiai nebūtų trikdomi. Būtent žmonės (žvejai, poilsiautojai), kad ir trumpam nors pusdieniui atėję į perėjimo vietas mažina šių unikalių paukščių populiaciją. Norime atkreipti dėmesį, kad Nemuno salose ir smėlėtose pakrantėse būna sunkiai pastebimi žuvedrų lizdai ir jaunikliai, ant jų galima lengvai užminti. Todėl gegužės – liepos mėnesiais tokiose vietose siūlome nesilankyti. Šis laikotarpis yra ypač svarbus sparuočiams ir nuo jo priklauso ar ir ateityje vandens telkiniuose matysime grakščias žuvedras.

Todėl kreipiamės į visus žvejus mėgėjus, poilsiautojus, prieš pradėdami žvejoti, išitaisant salose arba ant pakrantės smėliuko išsėtis ar žaisiti su vaikais, apsidairykite aplinkui ir pasižiūrėkite ar virš galvos neklykia mažosios bei upinės žuvedros. Jų panika yra suprantama, nes kažkur netoliese yra jų lizdai.

0	2021-04	Statybos leidimui, statybai			
LAIDA	IŠLEIDIMO DATA	LAIDOS STATUSAS. KEITIMO PRIEŽASTIS (JEI TAIKOMA)			
KVAL. PATV. DOK. NR.	Hidroterra aplinkosaugos technologijos		PROJEKTO PAVADINIMAS		
			Mobilios prieplaukos hidrotechninio statinio, esančio Nemuno pakrantėje ties P.Cvirkos g., Kulautuvos mstl., Kauno r. sav. supaprastintas rekonstravimo projektas, įrengiant mažųjų laivų įleidimo ir iškėlimo slipą		
19984	PV	Laimonta Jakštas	STATINIO NUMERIS IR PAVADINIMAS		
16040	PDV	Rimanta Jakštienė	Informacinis stendas		
			DOKUMENTO PAVADINIMAS		LAIDA
			Informacinis stendas		0
LT	STATYTOJAS IR (ARBA) UŽSAKOVAS		DOKUMENTO ŽYMUO		LAPAS
	Kauno rajono savivaldytės administracija		21/KUDPS-6-04-SPP-01. B-06		LAPŲ
			1	1	



VALSTYBĖS ĮMONĖ VIDAUS VANDENS KELIŲ DIREKCIJA

UAB „Hidroterra“
laimontas@hidroterra
info@hidroterra.lt

2021-08- Nr. 2S-
Į 2021-07-29 prašymą

DĖL MOBILIOS PRIEPLAUKOS HIDROTECHNINIO STATINIO, ESANČIO NEMUNO PAKRANTĖJE TIES P.CVIRKOS G., KULAUTUVOS MSTL., KAUNO R. SAV., SUPAPRASTINTO REKONSTRAVIMO PROJEKTO, ĮRENGIANT MAŽŪJŲ LAIVŲ ĮLEIDIMO IR IŠKĖLIMO SLIĄ

VĮ Vidaus vandens kelių direkcija Mobilios prieplaukos hidrotechninio statinio, esančio Nemuno pakrantėje ties P. Cvirkos g., Kulautuvos mstl., Kauno r. sav., supaprastinto rekonstravimo projekto, įrengiant mažųjų laivų įleidimo ir iškėlimo slią, sprendiniams dėl slipo ir prieplaukos, pastabų neturi.

Atkreipiame dėmesį, kad prieplaukos ir slipo eksploatavimo metu, gali būti reikalinga atlikti sąnašų, susikaupusių prieplaukos akvatorijoje ir slipo prieigose, šalinimo darbus.

Generalinio direktoriaus pavaduotojas

Gediminas Vasiliauskas

A. Rimas, mob. 8657 62251, el. p. aurelijus.rimas@vkd.lt

DETALŪS METADUOMENYS

Dokumento sudarytojas (-ai)	Vidaus vandens kelių direkcija, VĮ
Dokumento pavadinimas (antraštė)	SUPAPRASTINTAS REKONSTRAVIMO PROJEKTAS KULAUTUVOS SLIPAS
Dokumento registracijos data ir numeris	2021-08-02 Nr. 2S-285
Dokumento gavimo data ir dokumento gavimo registracijos numeris	-
Dokumento specifikacijos identifikavimo žymuo	ADOC-V1.0
Parašo paskirtis	Pasirašymas
Parašą sukūrusio asmens vardas, pavardė ir pareigos	Gediminas Vasiliauskas Generalinio direktoriaus pavaduotojas
Parašo sukūrimo data ir laikas	2021-08-02 15:07
Parašo formatas	Trumpalaikio galiojimo (XAdES-T)
Laiko žymoje nurodytas laikas	2021-08-02 15:08
Informacija apie sertifikavimo paslaugų teikėją	EID-SK 2016
Sertifikato galiojimo laikas	2019-03-19 17:26 - 2024-03-17 23:59
Parašo paskirtis	Registravimas
Parašą sukūrusio asmens vardas, pavardė ir pareigos	Evelina Kriaučiūnė Administratorė
Parašo sukūrimo data ir laikas	2021-08-02 15:13
Parašo formatas	Trumpalaikio galiojimo (XAdES-T)
Laiko žymoje nurodytas laikas	2021-08-02 15:14
Informacija apie sertifikavimo paslaugų teikėją	EID-SK 2016
Sertifikato galiojimo laikas	2021-04-01 11:21 - 2026-03-31 23:59
Informacija apie būdus, naudotus metaduomenų vientisumui užtikrinti	-
Pagrindinio dokumento priedų skaičius	0
Pagrindinio dokumento priedamų dokumentų skaičius	0
Programinės įrangos, kuria naudojantis sudarytas elektroninis dokumentas, pavadinimas	Elpako v.20210719.1
Informacija apie elektroninio dokumento ir elektroninio (-ių) parašo (-ų) tikrinimą (tikrinimo data)	Tikrinant dokumentą nenustatyta jokių klaidų (2021-08-02)
Elektroninio dokumento nuorašo atspausdinimo data ir ją atspausdinęs darbuotojas	2021-08-02 nuorašą suformavo Evelina Kriaučiūnė
Paieškos nuoroda	-
Papildomi metaduomenys	-

Mobilios prieplaukos hidrotechninio statinio, esančio Nemuno pakrantėje ties P. Cvirkos g., Kulautuvos mstl., Kauno r. sav. rekonstravimo projekto, įrengiant mažųjų laivų įleidimo ir iškėlimo slipą
TECHNINĖ UŽDUOTIS

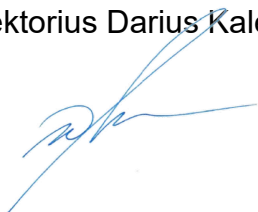
1. **Užsakovas:** Kauno rajono savivaldybės administracijos Kulautuvos seniūnija, kodas 188756386, savanoriu pr. 371, Kaunas.
2. **Projekto pavadinimas:** Mobilios prieplaukos hidrotechninio statinio, esančio Nemuno pakrantėje ties P. Cvirkos g., Kulautuvos mstl., Kauno r. sav. rekonstravimo projektas, įrengiant mažųjų laivų įleidimo ir iškėlimo slipą.
3. **Projekto stadija:** techninis darbo projektas.
4. **Informacija apie objektą**
 - 4.1. Statinio vieta – Kulautuvos mstl., Kauno r. sav., prie Nemuno pakrantė ties P. Cvirkos gatve.
 - 4.2. Statinio kategorija: nesudėtingas II gr. statinys, nauja statyba.
 - 4.3. Sklypo plotas ~ 1 ha.
 - 4.4. Kulautuvos mobilios prieplaukos konstrukcija (pontonas ir tiltelis) turi būti atnaujinti: pakeista medinė danga, atnaujintos tvorelės, švartavimo įranga, tiltelis prailgintas iki reikiamo gylio, kad būtų saugu laivams priplaukti ir aptarnauti keleivius. Prieplaukos pontono vietą būtina pakoreguoti atsižvelgiant į upės tėkmes, perkeliant pontono inkaravimo sistemą ir pertvarkant prieplaukos tvirtinimą prie bunos. Nesant tokiai galimybei, numatyti taikyti hidrotechnines priemones tėkmei sutvarkyti.
 - 4.5. Projektuojamų naujo statinio statinių rodikliai: Slipo efektyvus plotis – 4,00 m; slipo maksimalus gylis nuo projektinio vandens lygio – 1,20 m, slipo nuolydis 1:8 ÷ 1:10, slipo ilgis ne mažiau 20 m. Prie slipo turi būti privažiavimas ir automobilių apsisukimo aikštelė su posūkio spinduliu 12,0 m, privažiavimas prie slipo žvyro dangos keliu, kurio trąša sutapatinta su esamu mobilios prieplaukos pylimu arba su lauko keliuku.
5. **Projektavimo paslaugų apimtis, trukmė ir statytojo pateikiami duomenys**
 - 5.1. Techninio darbo projekto apimtis - Projekto sudedamosios dalys ir apimtis pagal STR 1.04.04:2017 „Statinio projektavimas, projekto, ekspertizė“ 17 priedo „Vandens (jūrų) uosto ir laivininkystės statinio projekto rengimo tvarkos aprašas“ reikalavimus.

Kitos paslaugos susijusios su projektavimo paslaugomis:

 - 5.1.1. Atlikti reikiamus inžinerinius geologinius tyrimus;
 - 5.1.2. Atlikti reikalingus topografinius tyrinėjimus;
 - 5.1.3. Atlikti projektinius pasiūlymus ir jų pagrindu gauti visas reikalingas sąlygas ir Natura 2000 poveikio reikšmingumo išvadą;
 - 5.1.4. Gauti pritarimą iš VVKD;
 - 5.1.5. Projektą pateikti statytojo nurodytam ekspertizės subjektui, projektą pataisyti pagal ekspertizės pastabas ir gauti teigiamą ekspertizės išvadą. Už ekspertizės paslaugas apmoka statytojas;
 - 5.1.6. Gauti statybą leidžiantį dokumentą;
 - 5.1.7. Atlikti parengto projekto vykdymo priežiūrą.
 - 5.2. Užsakovo pateikiami duomenys:
 - 5.2.1. Mobilios prieplaukos žemės sklypo planas;
 - 5.2.2. Mobilios prieplaukos nekilnojamojo turto registro išrašas;
 - 5.2.3. Mobilios prieplaukos projektas;
 - 5.2.4. Kiti dokumentai, betarpiškai susiję su darbo atlikimu.
 - 5.3. Darbų atlikimo terminai:

- 5.3.1. Projektiniai pasiūlymai per 10 d.d. nuo sutarties pasirašymo;
- 5.3.2. Inžineriniai geologiniai, topografiniai ir batimetriniai tyrinėjimai su visais suderinimais per 42 d.d. nuo sutarties pasirašymo;
- 5.3.3. Techninis darbo projektas per 60 d.d. nuo NŽT sutikimo gavimo, Natura 2000 išvados gavimo, sąlygų gavimo datos.
- 5.3.4. Projekto vykdymo priežiūra per visą statybos laikotarpį.
- 5.4. Projektas pateikiamas vadovaujantis STR 1.04.04:2017 „Statinio projektavimas, projekto ekspertizė“ nustatyta tvarka.
- 5.5. Projektas užsakovui pateikiamas 3 egz. popieriniame variante ir 1 CD su projektinių pasiūlymų įrašu pdf. ir adoc. Formatuose.

Direktorius Darius Kalesnykas



Kulautuvos seniūnė
D. Kalesnykas



VALSTYBINĖS ŽEMĖS PANAUDOS
SUTARTIS Nr. P 52/2005 - 0013

2005 m. birželio 14 d.

Kaunas

Mes, Lietuvos Respublikos valstybė, atstovaujama **Kauno apskrities viršininko Zigmanto Benjamino Kazakevičiaus** įgaliotinės Žemės tvarkymo departamento direktorės Romutės Stašelienės (a.k.44910250721) pagal Kauno apskrities viršininko 2005 m. sausio 4 d. įgaliojimą Nr. 3-38, **toliau vadinama panaudos davėju ir Kauno rajono savivaldybės taryba (kodas 1886 03668)** (toliau vadinamas panaudos gavėju), atstovaujama **Kauno rajono savivaldybės administracijos direktoriaus Pranciškos Danutės Tamošaitienės (a.k.44111270077)**, sudarėme šią sutartį:

1. Valstybinės žemės sklypo panaudos sutarties sudarymo pagrindas - Kauno apskrities viršininko 2005 m. birželio 14 d. įsakymas Nr. 02-05-6328

2. Panaudos davėjas perduoda, o panaudos gavėjas priima **0,2210 ha** ploto žemės sklypą, (kadastrinis adresas: **5237/0004:54**), esantį **Kulautuvos mstl., Kulautuvos sen., Kauno r.**

3. Žemės sklypas perduodamas **neterminuotai**, skaičiuojant nuo šios sutarties sudarymo dienos.

4. Perduodamo žemės sklypo pagrindinė tikslinė žemės naudojimo paskirtis, žemės naudojimo būdas ir pobūdis – **kita, naudojimo būdas – rekreacinės teritorijos, (teritorijos, skirtos paplūdimiams, jachtų, valčių priplaukoms, poilsio aptarnavimo objektams statyti, įrengti ir eksploatuoti)**

5. Perduodamoje žemėje esančių žemės savininkui ar kitiems asmenims nuosavybės teise priklausančių statinių ir įrenginių naudojimo sąlygos, naujų statinių ir įrenginių statybos, kelių tiesimo, vandens telkinių įrengimo ir kitos sąlygos, taip pat statinių ir įrenginių tolesnė naudojimo paskirtis pasibaigus žemės panaudos terminui:

pastatų statyba sklype nenumatoma

6. Perduodamoje žemėje esančių požeminio ir paviršinio vandens, naudingųjų iškasenų (išskyrus gintarą, naftą, dujas ir kvarcinį smėlį) naudojimo sąlygos – **gavus atitinkamą leidimą.**

7. Specialiosios žemės ir miško naudojimo sąlygos - **Lietuvos Respublikos Vyriausybės 1992 m. gegužės 12 nutarimo Nr.343 punktai:vandens telkinių apsaugos juostos ir zonos (XXIX)**

8. Kiti žemės naudojimo apribojimai: – **naudoti pagal paskirtį.**

9. Žemės servitutai ir kitos daiktinės teisės – **nėra.**

10. Žemės sklypo vertė - **11 934 Lt (vienuolika tūkstančių devyni šimtai trisdešimt keturi litai).**

11. Kiti su perduoto žemės sklypo naudojimu ir gražinimu, pasibaigus panaudos sutarčiai, susiję panaudos davėjo ir panaudos gavėjo įsipareigojimai - **nėra.**

12. Atsakomybė už žemės sklypo panaudos sutarties pažeidimus- *atsako Lietuvos Respublikos įstatymų nustatyta tvarka.*

13. Panaudos gavėjas įsiparegoja laikytis panaudos sutarties ir įstatymų. Už jų nevykdymą jis atsako pagal įstatymus.

14. Panaudos gavėjui žinoma, kad sklypas perduodamas neatlygintinai naudotis tik valstybės ir savivaldybių funkcijoms atlikti. Jeigu perduotas naudotis žemės sklypas naudojamas ne pagal panaudos sutartyje nurodytas sąlygas arba panaudos gavėjas nebeatlieka funkcijų, kurioms vykdyti buvo perduotas valstybinės žemės sklypas, laikoma, kad perduotas neatlygintinai naudotis žemės sklypas naudojamas ne pagal paskirtį, ir panaudos davėjas turi teisę nutraukti panaudos sutartį prieš terminą.

15. Panaudos gavėjui žinoma, kad valstybinės žemės sklypas, perduotas neatlygintinai naudotis, negali būti perduotas naudotis kitiems asmenims.

16. Ši sutartis gali būti nutraukiama Lietuvos Respublikos civilinio kodekso ir įstatymų nustatytais atvejais.

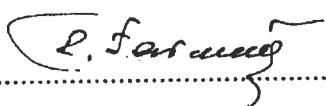
17. Prie šios sutarties pridedamas perduodamo neatlygintinai naudotis žemės sklypo planas M 1:500, kaip neatskiriama sudedamoji šios sutarties dalis.

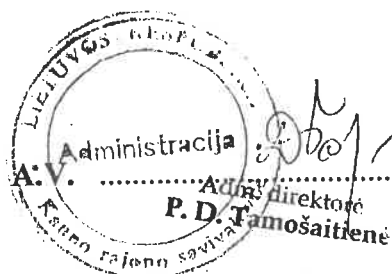
18. Ši sutartis Nekilnojamojo turto registro įstatymo nustatyta tvarka per 3 mėnesius nuo jos sudarymo dienos turi būti panaudos gavėjo lėšomis įregistruota Nekilnojamojo turto registre. Panaudos gavėjui neįvykdžius šios sąlygos, panaudos davėjas turi teisę reikalauti pašalinti sutarties sąlygų pažeidimus arba nutraukti valstybinės žemės panaudos sutartį prieš terminą.

19. Sutartis sudaryta dviem egzemplioriais, kurių vienas paliekamas Kauno apskrities viršininkui, kitas įteikamas *Kauno rajono savivaldybės tarybai*

Šalių parašai:

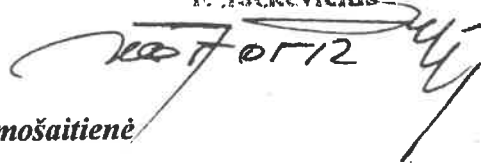
Teisės skyriaus vedėja
Adriana Cicėnienė
Vykdytiniai: U. Kavisti,
J. Koldomikas ir kt.

A.V.  Romutė Stašeliene



..... Pranciška Danutė Tamošaitienė

SUDERINTA
KAUNO RAJONO SAVIVALDYBĖS
Urbanistikos skyriaus vedėjas
E. Jackevičius





VALSTYBĖS ĮMONĖ REGISTRŲ CENTRAS

NEKILNOJAMOJO TURTO REGISTRO IŠRAŠAS-
PAŽYMĖJIMAS

APIE NEKILNOJAMOJO DAIKTO IR DAIKTINIŲ TEISIŲ Į JĮ
ĮREGISTRAVIMĄ NEKILNOJAMOJO TURTO REGISTRE
2009-12-08 Nr. 941279

1. Nekilnojamojo turto registre įregistruotas turtas: registro įrašo Nr. 44/394692

Adresas: Kauno r. sav. Kulautuvos mstl.

2. Nekilnojamieji daiktai:

- 2.1. Žemės sklypas
Unikalus Nr.: 4400-0580-6840
Kadastrinis Nr.: 5237/0004:54 Kulautuvos m. k.v.
Pagrindinė tikslinė naudojimo paskirtis: Kita
Naudojimo būdas: Rekreacinės teritorijos
Žemės sklypo plotas: 0.2210 ha
Žemės ūkio naudmenų plotas viso: 0.2210 ha
Iš jo: Pievų ir natūralių ganyklų plotas: 0.2210 ha
Žemės ūkio naudmenų našumo balas: 50.9
Matavimų tipas: Žemės sklypas suformuotas atliekant kadastrinius matavimus
Indeksuota žemės sklypo vertė: 11934 Lt
Žemės sklypo vertė: 7459 Lt
Kadastro duomenų nustatymo data: 2004-10-04
- 2.2. Kiti statiniai (inžineriniai) - Pylimas
Aprašymas / pastabos: Pylimas V=1730kub.m; šlaito tvirtinimas S=80kv.m; kranto tvirtinimas S=15kv.m
Unikalus Nr.: 4400-1733-7021
Pagrindinė tikslinė naudojimo paskirtis: Hidrotechniniai statiniai
Statybos pabaigos metai: 2008
Baigtumo procentas: 100 %
Atkūrimo sąnaudos (statybos vertė): 45000 Lt
Atkuriamoji vertė: 45000 Lt
Atkuriamosios vertės ir atkūrimo sąnaudų (statybos vertės) nustatymo data: 2008-10-28
Vidutinė rinkos vertė: 45000 Lt
Vidutinės rinkos vertės nustatymo data: 2008-10-28
Kadastro duomenų nustatymo data: 2008-10-28
- 2.3. Pėsčiųjų takas - Pėsčiųjų takas
Aprašymas / pastabos: L=0,173km
Unikalus Nr.: 4400-1733-6979
Pagrindinė tikslinė naudojimo paskirtis: Kelių
Fizinio nusidėvėjimo procentas: 0 %
Danga: Žvyras
Plotas: 1138.00 kv.m
Atkūrimo sąnaudos (statybos vertė): 92600 Lt

Atkuriamoji vertė: 92600 Lt
 Atkuriamosios vertės ir atkūrimo
 sąnaudų (statybos vertės) nustatymo
 data: 2008-10-28
 Vidutinė rinkos vertė: 92600 Lt
 Vidutinės rinkos vertės nustatymo
 data: 2008-10-28
 Kadastro duomenų nustatymo data: 2008-10-28

3. Daikto priklausiniai iš kito registro: įrašų nėra

4. Nuosavybė:

- 4.1. Nuosavybės teisė
 Savininkas: KAUNO RAJONO SAVIVALDYBĖ, a.k. 111100622
 Daiktas: kiti statiniai Nr.4400-1733-7021, aprašyti p. 2.2.
 pėsčiųjų takas Nr.4400-1733-6979, aprašytas p. 2.3.
 Juridinis pagrindas: Jungtinės veiklos sutartis, 2006-09-27, Nr. VL-132/S-374
 Jungtinės veiklos sutartis, 2007-08-09, Nr. VL-896/ S-696
 Statinio pripažinimo tinkamu naudoti aktas, 2008-11-06, Nr.
 STN-24-081106-036
- 4.2. Nuosavybės teisė
 Savininkas: LIETUVOS RESPUBLIKA, a.k. 111105555
 Daiktas: žemės sklypas Nr.4400-0580-6840, aprašytas p. 2.1.
 Juridinis pagrindas: Apskritis viršinininko įsakymas, 2005-04-19, Nr. 02-05-3582

5. Valstybės ir savivaldybių žemės patikėjimo teisė:

- 5.1. Valstybinės žemės patikėjimo teisė
 Patikėtinis: Kauno apskrities viršinininko administracija, a.k. 188601998
 Daiktas: žemės sklypas Nr.4400-0580-6840, aprašytas p. 2.1.
 Juridinis pagrindas: Apskritis viršinininko įsakymas, 2005-04-19, Nr. 02-05-3582

6. Kitos daiktinės teisės :

- 6.1. Turto patikėjimo teisė
 Patikėtinis: Kauno rajono savivaldybės administracijos Kulautuvos seniūnija, a.k.
 188645247
 Daiktas: kiti statiniai Nr.4400-1733-7021, aprašyti p. 2.2.
 pėsčiųjų takas Nr.4400-1733-6979, aprašytas p. 2.3.
 Juridinis pagrindas: Priėmimo - perdavimo aktas, 2009-07-24, Nr. LV-129
 Turto patikėjimo sutartis, 2009-07-24, Nr. S-688

7. Juridiniai faktai:

- 7.1. Sudaryta panaudos sutartis
 Panaudos gavėjas: Kauno rajono savivaldybės taryba, a.k. 188603668
 Daiktas: žemės sklypas Nr.4400-0580-6840, aprašytas p. 2.1.
 Juridinis pagrindas: Panaudos sutartis, 2005-06-17, Nr. P52/2005-0013
 Plotas: 0.221 ha

8. Žymos: įrašų nėra

9. Specialios naudojimo sąlygos:

- 9.1. Vandens telkinių apsaugos juostos ir zonos
 Daiktas: žemės sklypas Nr.4400-0580-6840, aprašytas p. 2.1.
 Juridinis pagrindas: Apskritis viršinininko įsakymas, 2005-04-19, Nr. 02-05-3582
 Plotas: 0.221 ha

10. Kadastro žymos:

- 10.1. Suformuotas naujas
 Daiktas: kiti statiniai Nr.4400-1733-7021, aprašyti p. 2.2.
 pėsčiųjų takas Nr.4400-1733-6979, aprašytas p. 2.3.
 Juridinis pagrindas: Nekilnojamojo daikto kadastro duomenų byla, 2008-10-28
 Statinio pripažinimo tinkamu naudoti aktas, 2008-11-06, Nr.
 STN-24-081106-036
- 10.2. Kadastrinius matavimus atliko
 Valstybės įmonės Registrų centro Kauno filialas, a.k. 135040952
 Daiktas: kiti statiniai Nr.4400-1733-7021, aprašyti p. 2.2.

pėsčiųjų takas Nr.4400-1733-6979, aprašytas p. 2.3.

Juridinis pagrindas: Nekilnojamojo daikto kadastro duomenų byla, 2008-10-28

11. Registro pastabos: įrašų nėra

12. Kita informacija: įrašų nėra

Pažymėjimą parengė Registratorė



Laima Račienė

Valstybės įmonės Registrų centro Kauno filialas, E.Ožėškienės g. 12, LT-44252 Kaunas; 2009-12-08 09:55:41

Nekilnojamojo turto registrų sk.
2-os grupės vedėja
Laura Kriaučiūnienė



VALSTYBĖS ĮMONĖ REGISTRŲ CENTRAS

V.Kudirkos g. 18, LT-03105 Vilnius-9, tel. (5) 2688 262, el.p. info@registrucentras.lt, faks. (5) 2688 311

NEKILNOJAMOJO TURTO REGISTRO CENTRINIO DUOMENŲ BANKO IŠRAŠAS

2010-10-19 08:57:05

1. Nekilnojamojo turto registre įregistruotas turtas:

Registro Nr.: **44/1358546**
 Registro tipas: **Žemės sklypas**
 Sudarymo data: **2010-04-13**
 Versija: **5 (2010-10-19)**
 Adresas: **Kauno r. sav. Kulautuvos mstl.**
 Registro tvarkytojas: **Valstybės įmonės Registrų centro Kauno filialas**

2. Nekilnojamieji daiktai:

2.1.

Žemės sklypas
 Unikalus Nr.: **4400-2040-4624**
 Kadastrinis Nr.: **5237/0004:155 Kulautuvos m. k.v.**
 Pagrindinė tikslinė naudojimo paskirtis: **Kita**
 Naudojimo būdas: **Rekreacinės teritorijos**
 Naudojimo pobūdis: **Ilgalaikio (stacionaraus) poilsio pastatų statybos**
 Žemės sklypo plotas: **2.4337 ha**
 Kitos žemės plotas: **2.4337 ha**
 Žemės ūkio naudmenų našumo balas: **50.9**
 Matavimų tipas: **Žemės sklypas suformuotas atliekant kadastrinius matavimus**
 Indeksuota žemės sklypo vertė: **31541 Lt**
 Žemės sklypo vertė: **19713 Lt**
 Vidutinė rinkos vertė: **1591400 Lt**
 Vidutinės rinkos vertės nustatymo data: **2010-04-06**
 Kadastro duomenų nustatymo data: **2007-11-07**

3. Daikto priklausiniai iš kito registro: įrašų nėra**4. Nuosavybė:**

4.1.

Nuosavybės teisė
 Savininkas: **LIETUVOS RESPUBLIKA, a.k. 111105555**
 Daiktas: **žemės sklypas Nr. 4400-2040-4624, aprašytas p. 2.1.**
 [registravimo pagrindas: **Apskritis viršininko įsakymas, 2010-01-25, Nr. 02-05-499**
 [rašas galioja: **Nuo 2010-04-20**

5. Valstybės ir savivaldybių žemės patikėjimo teisė:

5.1.

Valstybinės žemės patikėjimo teisė
 Patikėtinis: **Nacionalinė žemės tarnyba prie Žemės ūkio ministerijos, a.k. 188704927**
 Daiktas: **žemės sklypas Nr. 4400-2040-4624, aprašytas p. 2.1.**
 [registravimo pagrindas: **Žemės įstatymo pakeitimo ir papildymo įstatymas, 2010-06-18, Nr. XI-912**
 [rašas galioja: **Nuo 2010-07-01**

6. Kitos daiktinės teisės :

6.1.

Kelio servitutas - teisė naudotis pėsčiųjų taku (tarnaujantis daiktas)
 Daiktas: **žemės sklypas Nr. 4400-2040-4624, aprašytas p. 2.1.**
 [registravimo pagrindas: **Apskritis viršininko įsakymas, 2010-01-25, Nr. 02-05-499**
 Plotas: **0.4933 ha**
 Aprašymas: **teisė prieiti prie vandens telkinio ir vaikščioti vandens telkinio pakrantės apsaugos zonoje**
 [rašas galioja: **Nuo 2010-04-20**

7. Juridiniai faktai:

7.1.

Sudaryta panaudos sutartis
 Panaudos gavėjas: **KAUNO RAJONO SAVIVALDYBĖ, a.k. 111100622**

Daiktas: **žemės sklypas Nr. 4400-2040-4624, aprašytas p. 2.1.**
[registravimo pagrindas: **Panaudos sutartis, 2010-10-04, Nr. N/P7-42**
Plotas: **2.4337 ha**
[rašas galioja: **Nuo 2010-10-19**
Terminas: **Iki 2040-10-04**

8. Žymos: įrašų nėra

9. Specialios naudojimo sąlygos:

9.1.

Vandens telkinių apsaugos juostos ir zonos
Daiktas: **žemės sklypas Nr. 4400-2040-4624, aprašytas p. 2.1.**
[registravimo pagrindas: **Apskrities viršininko įsakymas, 2010-01-25, Nr. 02-05-499**
[rašas galioja: **Nuo 2010-04-19**

10. Kadastro žymos:

10.1.

Kadastrinius matavimus atliko
Uždaroji akcinė bendrovė "Vilkija", a.k. 159631312
Daiktas: **žemės sklypas Nr. 4400-2040-4624, aprašytas p. 2.1.**
[registravimo pagrindas: **Nekilnojamojo daikto kadastro duomenų byla, 2007-11-07**
Licencija, Nr. 371G-220
[rašas galioja: **Nuo 2010-04-19**

10.2.

Suformuotas naujas
Daiktas: **žemės sklypas Nr. 4400-2040-4624, aprašytas p. 2.1.**
[registravimo pagrindas: **Apskrities viršininko įsakymas, 2010-01-25, Nr. 02-05-499**
[rašas galioja: **Nuo 2010-04-19**

11. Registro pastabos ir nuorodos: įrašų nėra

12. Kita informacija: įrašų nėra

13. Informacija apie išduotas galiojančias Pažymas sandoriui: įrašų nėra

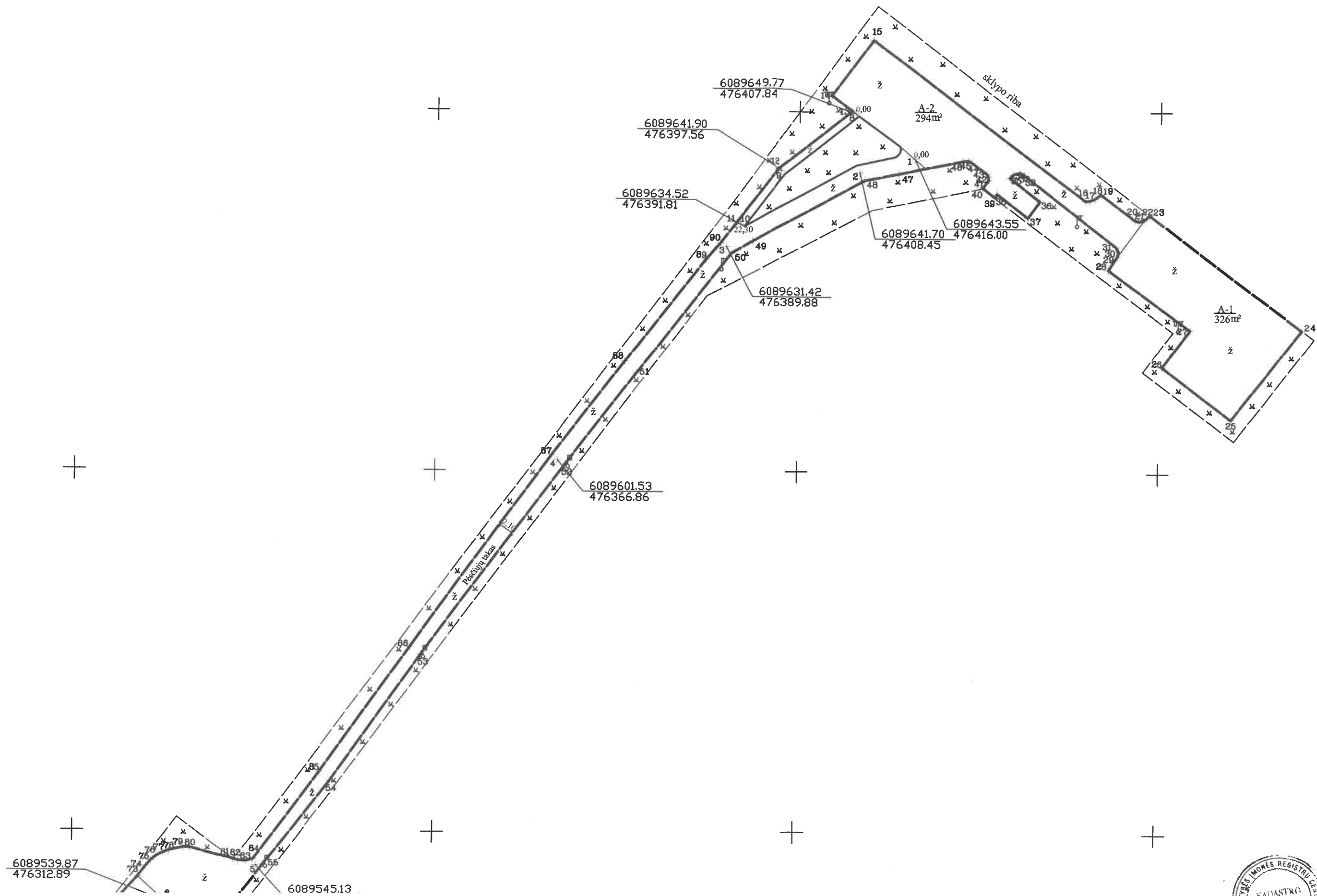
2010-10-19 08:57:05

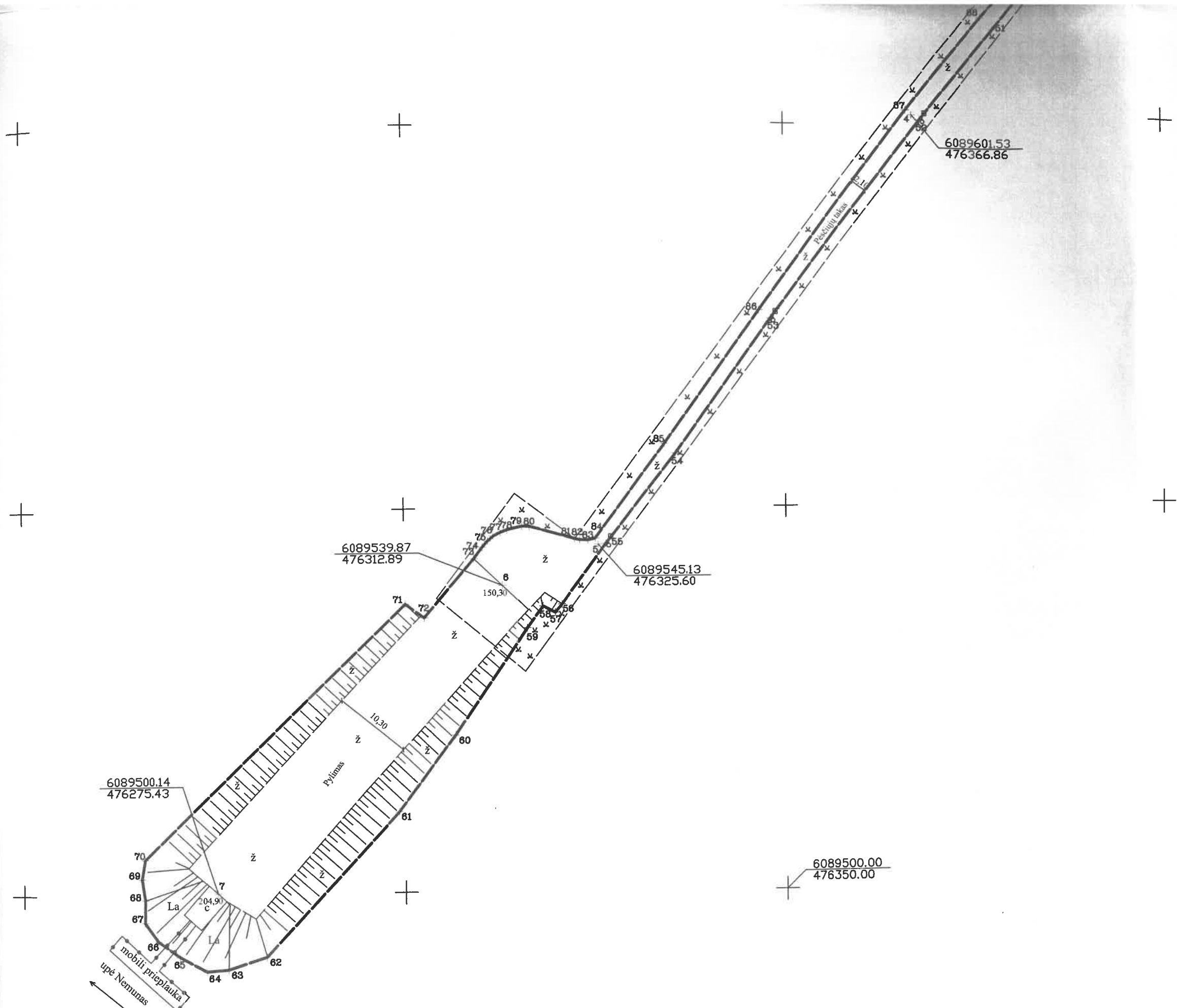
Dokumentą atspausdino: Registratore



Irena Vedeikienė

AIKŠTELIŲ, PĖSČIŲJŲ TAKO IR PYLIMO PLANAS M 1:500





INŽINERINIO STATINIO R
 PAŽYMĖTOS KADASTRO ŽEMĖ
 2008-11-04
 (data)
 VĮ Registrų centro [signature]
 (pareigos) [signature] (vė)

Bendras plotas: 2235.20m²
 Koordinačių sistema: LKS-
 Kelias (gatvė)
 Kaimas (miestelis)
 Miestas (rajonas)
 Savivaldybė



pareigos	parašas	
Gr. Vadovas	[signature]	V. Kiv
Vykdytojas	[signature]	G. Dun



VALSTYBINĖ SAUGOMŲ TERITORIJŲ TARNYBA PRIE APLINKOS MINISTERIJOS

Biudžetinė įstaiga, Antakalnio g. 25, LT-10312 Vilnius,
tel. (8 5) 272 3284, faks. (8 5) 272 2572, el. p. vstt@vstt.lt, <https://www.vstt.lrv.lt>.
Duomenys kaupiami ir saugomi Juridinių asmenų registre, kodas 188724381

UAB „Hidroterra“	2021-05-	Nr. (4)-V3-	(7.21E)
Kopija	į 2021-05-06	Nr. 21/88	
Panemunių RP direkcijai	2021-05-19	21/103	

DĖL PLANUOJAMOS ŪKINĖS VEIKLOS ĮGYVENDINIMO POVEIKIO ĮSTEIGTOMS AR POTENCIALIOMS „NATURA 2000“ TERITORIJOMS REIKŠMINGUMO NUSTATYMO

Planuojamos ūkinės veiklos pavadinimas: Mobilios prieplaukos hidrotechninio statinio, esančio Nemuno pakrantėje ties P. Cvirkos g., Kulautuvos mstl., Kauno r. sav. rekonstravimas, įrengiant mažųjų laivų įleidimo ir iškėlimo slipą.

Planuojamos ūkinės veiklos organizatorius (užsakovas): Kauno rajono savivaldybės administracija.

Planuojamos ūkinės veiklos poveikio aplinkai vertinimo dokumentų rengėjas: UAB „Hidroterra“, Baltų pr. 40, LT-48196 Kaunas, tel. +370 614 25064, el. paštas: rita@hidroterra.lt, pirkimų vadovė – Rita Maziliauskienė.

Įsteigtų ar potencialių „Natura 2000“ teritorijų, kurioms galimas poveikis buvo nagrinėtas, pavadinimai bei jų pagrindinės vertybės:

Nemuno upės pakrantės ir salos tarp Kulautuvos ir Smalininkų (LTKAUB001) – paukščių apsaugai svarbi teritorija (toliau – PAST), skirta Europos Bendrijos (toliau – EB) svarbos rūšies – mažosios žuvėdros apsaugai.

Trumpas planuojamos ūkinės veiklos aprašymas:

Esamos mobilios prieplaukos rekonstrukcija ir naujas nesudėtingas II grupės statinys slipas planuojami dešiniajame Nemuno krante apie 1 ha ploto teritorijoje (dalis žemės sklypų kad. Nr. 5237/0004:54, 5237/0004:155, kurių pagrindinė tikslinė žemės naudojimo paskirtis kita, naudojimo būdas – rekreacinės teritorijos; kita dalis planuojamos ūkinės veiklos (PŪV) teritorijos patenka į nesuformuotų valstybinės žemės sklypų teritorijas). Slipas projektuojamas iš gelžbetoninių kelio plokščių ant gamtinio žvyro pagrindo su gruntus atskiriančia geotekstile. Slipo eksploatacinis plotis apie 4,5 m, ilgis 27,80 m, slipo maksimalus gylis nuo projekcinio vandens lygio 1,2 m, nuolydis 1:8 / 1:10. Slipo gelžbetoninių plokščių perimetras aprėmintas gelžbetoniniu rostverku ant gręžtinių 1,50 m – 1.70 m m ilgio polių. Slipo kraštai sustiprinti akmenų prizmėmis su gruntus atskiriančia geotekstile. Mobilios prieplaukos rekonstrukcijos metu bus atnaujinamas pontonas ir tiltelis. Nuo esamo asfalto dangos kelio, tarp esamo gruntinio keliuko ir prieplaukos pylimo, projektuojamas žvyro dangos kelias bei žvyro dangos automobilių apsisukimo aikštelė, o ties slipo ir mobilios prieplaukos vieta, taip pat projektuojama žvyro dangos automobilių apsisukimo aikštelė su posūkio spinduliu 12 m. apie 1 ha ploto. Statiniais užstatomas 262 m² plotas.

Ūkinės veikla planuojama PAST. Pagal saugomų rūšių informacinės sistemos (SRIS) duomenis planuojamoje teritorijoje saugomų EB svarbos rūšių buveinių nėra. Šalia PŪV vietos yra

EB svarbos natūrali buveinė 6430 Rūšių turtingi smilgynai. Siekiant išvengti neigiamų pasekmių EB svarbos vertybėms, numatytos prevencinės priemonės neigiamam poveikiui išvengti.

Veiklos elementai, galintys sukelti reikšmingą poveikį įsteigtoms ar potencialioms „Natura 2000“ teritorijoms: Įvertinus PŪV pobūdį ir mastą bei atsižvelgiant į tai, kad darbai bus vykdomi, prisilaikant numatytų priemonių neigiamo poveikio aplinkai išvengti, veiklos elementų, galinčių sukelti reikšmingą neigiamą poveikį įsteigtoms ar potencialioms „Natura 2000“ teritorijoms ir jose saugomoms vertybėms, nenustatyta.

Išvada: Planuojamos ūkinės veiklos įgyvendinimas negali daryti reikšmingo poveikio „Natura 2000“ teritorijose esančioms vertybėms ir šiuo atžvilgiu neprivaloma atlikti planuojamos ūkinės veiklos poveikio aplinkai vertinimo.

Direktorius

Albertas Stanislovaitis

DETALŪS METADUOMENYS

Dokumento sudarytojas (-ai)	Valstybinė saugomų teritorijų tarnyba, Antakalnio g. 25, LT-10312 Vilnius
Dokumento pavadinimas (antraštė)	DĖL PLANUOJAMOS ŪKINĖS VEIKLOS ĮGYVENDINIMO POVEIKIO ĮSTEIGTOMS AR POTENCIALIOMS „NATURA 2000“ TERITORIJOMS REIKŠMINGUMO NUSTATYMO
Dokumento registracijos data ir numeris	2021-05-25 Nr. (4)-V3-834
Dokumento specifikacijos identifikavimo žymuo	ADOC-V1.0, GEDOC
Parašo paskirtis	Pasirašymas
Parašą sukūrusio asmens vardas, pavardė ir pareigos	ALBERTAS STANISLOVAITIS, Direktorius
Parašo sukūrimo data ir laikas	2021-05-25 08:51:00
Parašo formatas	Parašas, pažymėtas laiko žyma
Laiko žymoje nurodytas laikas	2021-05-25 08:51:13
Informacija apie sertifikavimo paslaugų teikėją	ADIC CA-B
Sertifikato galiojimo laikas	2019-01-09 - 2022-01-08
Parašo paskirtis	Registravimas
Parašą sukūrusio asmens vardas, pavardė ir pareigos	VSTT RAŠTINĖ
Parašo sukūrimo data ir laikas	2021-05-25 10:36:18
Parašo formatas	Trumpalaikis skaitmeninis parašas, kuriame taip pat saugoma sertifikato informacija
Laiko žymoje nurodytas laikas	
Informacija apie sertifikavimo paslaugų teikėją	RCSC IssuingCA
Sertifikato galiojimo laikas	2021-01-07 - 2023-01-07
Pagrindinio dokumento priedų skaičius	0
Pagrindinio dokumento pridedamų dokumentų skaičius	0
Programinės įrangos, kuria naudojantis sudarytas elektroninis dokumentas, pavadinimas	Elektroninė dokumentų valdymo sistema VDVIS, versija v. 3.04.02
El. dokumento įvykius aprašantys metaduomenys	
Informacija apie elektroninio dokumento ir elektroninio (-ių) parašo (-ų) tikrinimą (tikrinimo data)	El. dokumentas atitinka specifikacijos keliamus reikalavimus. Visi dokumente esantys elektroniniai parašai galioja. Tikrinimo data: 2021-05-25 10:37:48
Elektroninio dokumento nuorašo atspausdinimo data ir ją atspausdinęs darbuotojas	2021-05-25 atspausdino VSTT RAŠTINĖ
Paieškos nuoroda	



**NACIONALINĖS ŽEMĖS TARNYBOS
PRIE ŽEMĖS ŪKIO MINISTERIJOS
KAUNO RAJONO SKYRIUS**

**SUTIKIMAS
STATYTI IR NAUDOTI LAIKINĄ NESUDĖTINGĄ STATINĮ
VALSTYBINIAME VIDAUS VANDENS TELKINYJE**

2021 m. birželio d. Nr. 7ST- (14.7.5 E.)
Kaunas

Nacionalinės žemės tarnybos prie Žemės ūkio ministerijos Kauno rajono skyrius, vadovaudamasis Lietuvos Respublikos žemės įstatymo 7 straipsnio 1 dalies 1 punktu, Lietuvos Respublikos statybos įstatymo 27 straipsnio 5 dalies 6 punktu ir atsižvelgdamas į Kauno rajono savivaldybės administracijos direktoriaus įgalioto asmens UAB „Hidroterra“ projektų valdymo skyriaus vadovo Sigito Valiukonio 2021-05-27 gautą prašymą, neprieštarauja dėl rekonstrukcijos mobilios prielaukos hidrotechninio statinio, esančio Nemuno upės pakrantėje ties P. Cvirkos g., Kulautuvos mstl., Kauno r. sav., įrengiant mažųjų laivų įleidimo ir iškėlimo slipą.

Sutikimas mažųjų laivų įleidimo ir iškėlimo slipo statybai išduodamas 10-ies metų laikotarpiui, skaičiuojant nuo Sutikimo išdavimo datos. Pasibaigus išduoto Sutikimo terminui, laikinas nesudėtingas statinys turi būti nukeltas, jeigu subjektui nėra išduotas naujas Sutikimas dėl to paties laikino nesudėtingo statinio naudojimo valstybinės reikšmės paviršiniame vandens telkinyje.

Asmuo pagal išduotą Sutikimą privalo pastatyti laikinąjį nesudėtingą statinį valstybinės reikšmės paviršiniame vandens telkinyje per 3 metus, skaičiuojant nuo Sutikimo išdavimo datos. Nepastatius laikino nesudėtingo statinio per 3 metus, turi būti gautas naujas Sutikimas.

Sutikimas statyti lieptą išduodamas pagal UAB „Hidroterra“ parengtą mobilios prielaukos hidrotechninio statinio, esančio Nemuno upės pakrantėje ties P. Cvirkos g., Kulautuvos mstl., Kauno r. sav., rekonstravimo projekto, įrengiant mažųjų laivų įleidimo ir iškėlimo slipą, planą Nr. 21/KUDPS-6-00-TDP-SP-01.B-01.

Skyriaus patarėja,
atliekanti skyriaus vedėjo funkcijas

Liucija Balnytė

Mindaugas Budginas, tel. 8 706 85 439, el. p. mindaugas.budginas@nzt.lt

DETALŪS METADUOMENYS

Dokumento sudarytojas (-ai)	Nacionalinė žemės tarnyba 188704927, Gedimino pr. 19, LT-01103 Vilnius
Dokumento pavadinimas (antraštė)	SUTIKIMAS STATYTI IR NAUDOTI LAIKINĄ NESUDĖTINGĄ STATINĮ VALSTYBINIAME VIDAUS VANDENS TELKINYJE
Dokumento registracijos data ir numeris	2021-06-22 Nr. 7ST-70-(14.7.5 E.)
Dokumento gavimo data ir dokumento gavimo registracijos numeris	–
Dokumento specifikacijos identifikavimo žymuo	ADOC-V1.0
Parašo paskirtis	Pasirašymas
Parašą sukūrusio asmens vardas, pavardė ir pareigos	Liucija Balnytė, pavaduojantis (-i), Kauno rajono skyrius
Sertifikatas išduotas	LIUCIJA BALNYTĖ, Nacionalinė žemės tarnyba prie Žemės ūkio ministerijos LT
Parašo sukūrimo data ir laikas	2021-06-22 15:07:32 (GMT+03:00)
Parašo formatas	XAdES-T
Laiko žymoje nurodytas laikas	2021-06-22 15:07:51 (GMT+03:00)
Informacija apie sertifikavimo paslaugų teikėją	ADIC CA-A, Asmens dokumentu israsymo centras prie LR VRM LT
Sertifikato galiojimo laikas	2018-12-14 12:20:10 – 2021-12-13 12:20:10
Informacija apie būdus, naudotus metaduomenų vientisumui užtikrinti	"Registravimas" paskirties metaduomenų vientisumas užtikrintas naudojant "RCSC IssuingCA, VI Registru centras - i.k. 124110246 LT" išduotą sertifikatą "Dokumentų valdymo sistema NŽT DVS, Nacionalinė žemės tarnyba prie ŽŪM, į.k.188704927 LT", sertifikatas galioja nuo 2018-12-27 14:04:19 iki 2021-12-26 14:04:19
Pagrindinio dokumento priedų skaičius	–
Pagrindinio dokumento pridedamų dokumentų skaičius	–
Priedamo dokumento sudarytojas (-ai)	–
Priedamo dokumento pavadinimas (antraštė)	–
Priedamo dokumento registracijos data ir numeris	–
Programinės įrangos, kuria naudojantis sudarytas elektroninis dokumentas, pavadinimas	Dokumentų valdymo sistema NŽT DVS, versija 3.5.43
Informacija apie elektroninio dokumento ir elektroninio (-ių) parašo (-ų) tikrinimą (tikrinimo data)	Atitinka specifikacijos keliamus reikalavimus. Visi dokumente esantys elektroniniai parašai galioja (2021-06-22 15:22:01)
Paieškos nuoroda	–
Papildomi metaduomenys	Nuorašą suformavo 2021-06-22 15:22:01 Dokumentų valdymo sistema NŽT DVS

SPECIALIEJI ARCHITEKTŪROS REIKALAVIMAI

_____ m. _____ d. Nr. _____

Kauno miesto sav.
(specialiųjų architektūros reikalavimų nustatymo vieta (miestas / rajonas))

Duomenys apie statytoją

Juridinio asmens pavadinimas, kodas, buveinės adresas
Kauno rajono savivaldybės administracija, 188756386, Kaunas, Savanorių pr. 371

Ryšio duomenys

El. paštas administratorius@krs.lt tel. (837)305502 mob. tel. Nėra faks. (837)313797

Duomenys apie statinio projektą

Pavadinimas MOBILIOS PRIEPLAUKOS HIDROTECHNINIO STATINIO, ESANČIO NEMUNO PAKRANTĖJE TIES P. CVIRKOS G., KULAUTUVOS MSTL., KAUNO R. SAV. REKONSTRAVIMO PROJEKTAS, ĮRENGIANT MAŽŪJŲ LAIVŲ ĮLEIDIMO IR IŠKĖLIMO SLIPĄ

Duomenys apie statinį:

Statybos rūšis Naujo statinio statyba

Atnaujinamas (modernizuojamas) Ne

Paskirtis Vandens uostų Būsima paskirtis Nėra

Kategorija Nesudėtingas Būsima kategorija Nėra

Žemės sklypo (-ų) kad. Nr. 5237/0004:54, 5237/0004:155

Unikalus Nr. Nėra

Adresas (-ai)(*jei suteiktas*) Kauno rajono sav., Kulautuvos sen., Kulautuva, P. Cvirkos g.

Saugoma teritorija Ne

Kultūros paveldo objekto teritorija Ne

Kultūros paveldo vietovė Ne

Kultūros paveldo statinys Ne

Kultūros paveldo objekto apsaugos zona Ne

Kultūros paveldo vietovės apsaugos zona Ne

Kitų statinių apsaugos zona (-os) Ne

Kitos teritorijos, kuriose taikomi teisės aktuose nustatyti norminiai atstumai iki kitų statinių ir (ar) objektų arba kitokie teisės aktuose nustatyti statinių statybos ribojimai dėl kitų (esamų) statinių Ne

STATINIUI NUSTATYTI SPECIALIEJI ARCHITEKTŪROS REIKALAVIMAI

1. Žemės sklypo tvarkymas (apželdinimo, aptvėrimo, reljefo formavimo principai, žaidimų ir kitos aikštelės, automobilių stovėjimo vietos ir kita) Sklypas tvarkomas ir sklypo sutvarkymo sprendiniai rengiami vadovaujantis STR 2.02.02:2004 „Visuomeninės paskirties statiniai“ ir STR 1.04.04:2017 „Statinio projektavimas. Projekto ekspertizė“ nuostatomis. Aptvėrimas (tvoros) projektuojamas vadovaujantis STR 1.01.03:2017 „Statinių klasifikavimas“ ir STR 1.05.01:2017 „Statybą leidžiantys dokumentai. Statybos užbaigimas. Statybos sustabdymas. Savavališkos statybos padarinių šalinimas. Statybos pagal neteisėtai išduotą statybą leidžiantį dokumentą padarinių šalinimas“ reikalavimais. Automobilių stovėjimo vietas numatyti sklypo ribose, vadovaujantis STR 2.06.04:2014 „Gatvės ir vietinės reikšmės keliai. Bendrieji reikalavimai“. Draudžiama nuvesti paviršines nuotėkas reljefo paviršiumi į gretimus sklypus. Nepažeisti trečiųjų asmenų interesų apsaugos. Projektas turi būti parengtas taip, kad pastatų, jų sklypo formavimo, inžinerinių sistemų požeminė ir antžeminė statyba (tiesimas) nepablogintų trečiųjų asmenų statinių esamos techninės būklės ir nesudarytų prielaidų atsirasti veiksniams, galintiems vėliau (juos naudojant) pabloginti tų statinių techninę būklę bei nevaržytų galimybės naudotis inžineriniais tinklais. Statinių architektūra turi atitikti LR Architektūros įstatymo nuostatus ir esminius statinio architektūros reikalavimus, nurodytus LR statybos įstatyme.

2. Statinių statybos linijos nustatymas gatvių (kelių) raudonųjų linijų atžvilgiu Nepažeisti esamų gatvių užstatymo raudonųjų linijų, bei vadovautis Lietuvos Respublikos specialiųjų žemės naudojimo sąlygų įstatymu.

3. Leistinas statinių (pastatų) aukštis metrais nuo žemės paviršiaus, statinių aukščio absoliutinė altitudė, aukštų skaičius Vadovautis Kauno rajono savivaldybės teritorijos bendrojo plano 1-ojo keitimo sprendiniais (patvirtintais Kauno rajono savivaldybės tarybos 2014 m. rugpjūčio 28 d. sprendimu Nr. TS-299) ir patvirtintais projektiniais pasiūlymais.

4. Leistinas žemės sklypo užstatymo tankis Vadovautis Kauno rajono savivaldybės teritorijos bendrojo plano 1-ojo keitimo sprendiniais (patvirtintais Kauno rajono savivaldybės tarybos 2014 m. rugpjūčio 28 d. sprendimu Nr. TS-299) ir patvirtintais projektiniais pasiūlymais.

5. Leistinas žemės sklypo užstatymo intensyvumas ar užstatymo tūrio rodiklis (pramonės ir sandėliavimo objektų ir (ar) inžinerinės infrastruktūros teritorijose) Vadovautis Kauno rajono savivaldybės teritorijos bendrojo plano 1-ojo keitimo sprendiniais (patvirtintais Kauno rajono savivaldybės tarybos 2014 m. rugpjūčio 28 d. sprendimu Nr. TS-299) ir patvirtintais projektiniais pasiūlymais.

6. Užstatymo tipas Nėra

7. Priklausomųjų želdynų ir želdinių dalys žemės sklype (procentais) Vadovaujantis Priklausomųjų želdynų normų (plotų) nustatymo tvarkos aprašu (LR aplinkos ministro 2007-12-21 įsakymas Nr. D1-694)- ne mažiau kaip 25%.

8. Statinių išdėstymas žemės sklype gretimų sklypų atžvilgiu Įvertinti atstumus nuo statinių iki gretimų sklypų ribos, o neišlaikant teisės aktais nustatytųjų norminių atstumų, projekto sudėtyje pateikti rašytinius gretimų sklypų savininkų sutikimus. Nustatant statinių vietą sklype įvertinti sklypo zonavimą, orientaciją pasaulio šalių atžvilgiu, transporto judėjimo schemą, gaisrinės saugos, higienos ir sveikatos bei aplinkos apsaugos, apsaugos nuo triukšmo reikalavimus. Statiniai turi būti statomi sklype taip, kad prie jų netrukdomai galėtų privažiuoti specialiųjų tarnybų automobiliai, vykdydami tiesiogines pareigas.

9. Rekomendacija nepriklausomam ekspertiniam architektūros vertinimui Nėra

10. Architektūros konkursų rengimas reikšmingiems urbanistikos objektams Nėra

11. Visuomenės informavimas apie visuomenei svarbių statinių ir statinių, kuriems Teritorijų planavimo įstatymo nustatytais atvejais nerengiamas detalusis planas, projektavimo pradžią Projektiniams pasiūlymams pritarta 2021-06-28.

12. Kiti reikalavimai Šie specialieji architektūros reikalavimai taikomi ir likusiems projektuojamiems statiniams.

13. Pagal Lietuvos Respublikos statybos įstatymo 24 straipsnio nuostatas specialieji architektūros reikalavimai galioja 5 metus nuo jų išdavimo dienos, jeigu negautas statybą leidžiantis dokumentas. Gavus statybą leidžiantį dokumentą, specialieji architektūros reikalavimai galioja iki statybos procedūrų užbaigimo dienos.

14. Jeigu konkretūs specialieji architektūros reikalavimai nenustatomi, tai įrašoma atitinkamuose 2 priede nurodytos formos punktuose.

15. 3–9 punktuose išvardinti reikalavimai nustatomi, kai Teritorijų planavimo įstatymo 20 straipsnio nustatytais atvejais neparengti detalieji planai.

Specialiuosius architektūros reikalavimus išdavė

(išdavusio asmens pareigos)

(parašas, data)

(vardas, pavardė)

Panemunių regioninio parko direkcija
(išduodančio subjekto pavadinimas)

SPECIALIEJI SAUGOMOS TERITORIJOS TVARKYMO IR APSAUGOS REIKALAVIMAI

_____ m. _____ d. Nr. _____

Jurbarko rajono sav.
(specialiųjų architektūros reikalavimų nustatymo vieta (miestas / rajonas))

Duomenys apie statytoją

Juridinio asmens pavadinimas, kodas, buveinės adresas

Kauno rajono savivaldybės administracija, 188756386, Kaunas, Savanorių pr. 371

Ryšio duomenys

El. paštas administratorius@krs.lt tel. (837)305502 mob. tel. Nėra faks. (837)313797

Duomenys apie statinio projektą

Pavadinimas MOBILIOS PRIEPLAUKOS HIDROTECHNINIO STATINIO, ESANČIO NEMUNO PAKRANTĖJE TIES P. CVIRKOS G., KULAUTUVOS MSTL., KAUNO R. SAV. REKONSTRAVIMO PROJEKTAS, ĮRENGIANT MAŽŪJŲ LAIVŲ ĮLEIDIMO IR IŠKĖLIMO SLIPĄ

Duomenys apie statinį:

Statybos rūšis Naujo statinio statyba

Atnaujinamas (modernizuojamas) Ne

Paskirtis Kiti inžineriniai statiniai Būsima paskirtis Nėra

Kategorija Nesudėtingas Būsima kategorija Nėra

Žemės sklypo (-ų) kad. Nr. 5237/0004:54, 5237/0004:155

Unikalus Nr. Nėra

Adresas (-ai)(*jei suteiktas*) Kauno rajono sav., Kulautuvos sen., Kulautuva, P. Cvirkos g.

Saugoma teritorija Ne

Kultūros paveldo objekto teritorija Ne

Kultūros paveldo vietovė Ne

Kultūros paveldo statinys Ne

Kultūros paveldo objekto apsaugos zona Ne

Kultūros paveldo vietovės apsaugos zona Ne

Kitų statinių apsaugos zona (-os) Ne

Kitos teritorijos, kuriose taikomi teisės aktuose nustatyti norminiai atstumai iki kitų statinių ir (ar) objektų arba kitokie teisės aktuose nustatyti statinių statybos ribojimai dėl kitų (esamų) statinių Ne

STATINIUI NUSTATYTI SPECIALIEJI SAUGOMOS TERITORIJOS TVARKYMO IR APSAUGOS REIKALAVIMAI

1. Saugomos teritorijos funkcinio prioriteto zona ir saugomos teritorijos individualus apsaugos reglamentas
(laikinas reglamentas) Nėra

2. Papildomai nustatyti specialieji saugomos teritorijos reikalavimai:

2.1. Atstumas iki vandens telkinio Nėra

2.2. Atstumas nuo pakrantės apsaugos juostos Kadangi žemės sklypas patenka į potvynių užliejamas teritorijas, turi būti numatytos priemonės tiek slipo, prieplaukos, tiek ir automobilių aikštelės apsaugai nuo potvynių. Taip pat numatytos priemonės, skirtos neutralizuoti galimą taršą iš transporto priemonių.

2.3. Atstumas iki šlaitų Nėra

2.4. Saugomos rūšys, buveinės Nėra

3. Kiti reikalavimai (poveikis įsteigtoms ar potencialioms „Natura 2000“ teritorijoms) Dalis projektuojamų darbų patenka į "Natura 2000" paukščių apsaugai svarbią teritoriją- Nemuno upės pakrantės ir salos tarp Kulautuvos ir Smalininkų LTKAUB001, įsteigtos mažosios žuvėdros (Sterna albifrons) apsaugai. 2020 m. rugpjūčio 4 d. raštu Nr. V3-231 Panemunių regioninio parko direkcija nurod4, kad planuojamos ūkinės veiklos įgyvendinimo poveikis bus nereikšmingas ir neturės neigiamos įtakos paukščių apsaugai svarbiai teritorijos („Nemuno upės pakrantės ir salos tarp Kulautuvos ir Smalininkų“, (LTKAUB001)), gamtinėms vertybėms. Rekomenduojame nevykdyti darbų gegužės- liepos mėn. Prašome suprojektuoti ir pastatyti informacinį stendą apie "Natura 2000" teritorijos vertybes.

Duomenys apie statinį:

Statybos rūšis Naujo statinio statyba

Atnaujinamas (modernizuojamas) Ne

Paskirtis Vietinės reikšmės keliai Būsima paskirtis Nėra

Kategorija Nesudėtingas Būsima kategorija Nėra

Žemės sklypo (-ų) kad. Nr. 5237/0004:54, 5237/0004:155

Unikalus Nr. Nėra

Adresas (-ai)(jei suteiktas) Kauno rajono sav., Kulautuvos sen., Kulautuva, P. Cvirkos g.

Saugoma teritorija Ne

Kultūros paveldo objekto teritorija Ne

Kultūros paveldo vietovė Ne

Kultūros paveldo statinys Ne

Kultūros paveldo objekto apsaugos zona Ne

Kultūros paveldo vietovės apsaugos zona Ne

Kitų statinių apsaugos zona (-os) Ne

Kitos teritorijos, kuriose taikomi teisės aktuose nustatyti norminiai atstumai iki kitų statinių ir (ar) objektų arba kitokie teisės aktuose nustatyti statinių statybos ribojimai dėl kitų (esamų) statinių Ne

STATINIUI NUSTATYTI SPECIALIEJI SAUGOMOS TERITORIJOS TVARKYMO IR APSAUGOS REIKALAVIMAI

1. Saugomos teritorijos funkcinio prioriteto zona ir saugomos teritorijos individualus apsaugos reglamentas (laikinis reglamentas) Nėra

2. Papildomai nustatyti specialieji saugomos teritorijos reikalavimai:

2.1. Atstumas iki vandens telkinio Nėra

2.2. Atstumas nuo pakrantės apsaugos juostos Kadangi žemės sklypas patenka į potvynių užliejamas teritorijas, turi būti numatytos priemonės tiek slipo, prieplaukos, tiek ir automobilių aikštelės apsaugai nuo potvynių. Taip pat numatytos priemonės, skirtos neutralizuoti galimą taršą iš transporto priemonių.

2.3. Atstumas iki šlaitų Nėra

2.4. Saugomos rūšys, buveinės Nėra

3. Kiti reikalavimai (poveikis įsteigtoms ar potencialioms „Natura 2000“ teritorijoms) Dalis projektuojamų darbų patenka į "Natura 2000" paukščių apsaugai svarbią teritoriją- Nemuno upės pakrantės ir salos tarp Kulautuvos ir Smalininkų LTKAUB001, įsteigtos mažosios žuvėdros (Sterna albifrons) apsaugai. 2020 m. rugpjūčio 4 d. raštu Nr. V3-231 Panemunių regioninio parko direkcija nurod4, kad planuojamos ūkinės veiklos įgyvendinimo poveikis bus nereikšmingas ir neturės neigiamos įtakos paukščių apsaugai svarbiai teritorijos („Nemuno upės pakrantės ir salos tarp Kulautuvos ir Smalininkų“, (LTKAUB001)), gamtinėms vertybėms. Rekomenduojame nevykdyti darbų gegužės- liepos mėn. Prašome suprojektuoti ir pastatyti informacinį stendą apie "Natura 2000" teritorijos vertybes.

Duomenys apie statinį:

Statybos rūšis Naujo statinio statyba

Atnaujinamas (modernizuojamas) Ne

Paskirtis Vandens uostų Būsima paskirtis Nėra

Kategorija Nesudėtingas Būsima kategorija Nėra

Žemės sklypo (-ų) kad. Nr. 5237/0004:54, 5237/0004:155

Unikalus Nr. Nėra

Adresas (-ai) (jei suteiktas) Kauno rajono sav., Kulautuvos sen., Kulautuva, P. Cvirkos g.

Saugoma teritorija Ne

Kultūros paveldo objekto teritorija Ne

Kultūros paveldo vietovė Ne

Kultūros paveldo statinys Ne

Kultūros paveldo objekto apsaugos zona Ne

Kultūros paveldo vietovės apsaugos zona Ne

Kitų statinių apsaugos zona (-os) Ne

Kitos teritorijos, kuriose taikomi teisės aktuose nustatyti norminiai atstumai iki kitų statinių ir (ar) objektų arba kitokie teisės aktuose nustatyti statinių statybos ribojimai dėl kitų (esamų) statinių Ne

STATINIUI NUSTATYTI SPECIALIEJI SAUGOMOS TERITORIJOS TVARKYMO IR APSAUGOS REIKALAVIMAI

1. Saugomos teritorijos funkcinio prioriteto zona ir saugomos teritorijos individualus apsaugos reglamentas (laikinasis reglamentas) Nėra

2. Papildomai nustatyti specialieji saugomos teritorijos reikalavimai:

2.1. Atstumas iki vandens telkinio Nėra

2.2. Atstumas nuo pakrantės apsaugos juostos Kadangi žemės sklypas patenka į potvynių užliejamas teritorijas, turi būti numatytos priemonės tiek slipo, prieplaukos, tiek ir automobilių aikštelės apsaugai nuo potvynių. Taip pat numatytos priemonės, skirtos neutralizuoti galimą taršą iš transporto priemonių.

2.3. Atstumas iki šlaitų Nėra

2.4. Saugomos rūšys, buveinės Nėra

3. Kiti reikalavimai (poveikis įsteigtoms ar potencialioms „Natura 2000“ teritorijoms) Dalis projektuojamų darbų patenka į "Natura 2000" paukščių apsaugai svarbią teritoriją- Nemuno upės pakrantės ir salos tarp Kulautuvos ir Smalininkų LTKAUB001, įsteigtos mažosios žuvėdros (Sterna albifrons) apsaugai. 2020 m. rugpjūčio 4 d. raštu Nr. V3-231 Panemunių regioninio parko direkcija nurod4, kad planuojamos ūkinės veiklos įgyvendinimo poveikis bus nereikšmingas ir neturės neigiamos įtakos paukščių apsaugai svarbiai teritorijos („Nemuno upės pakrantės ir salos tarp Kulautuvos ir Smalininkų“, (LTKAUB001)), gamtinėms vertybėms. Rekomenduojame nevykdyti darbų gegužės- liepos mėn. Prašome suprojektuoti ir pastatyti informacinį stendą apie "Natura 2000" teritorijos vertybes.

4. Jeigu konkretūs specialieji saugomos teritorijos tvarkymo ir apsaugos reikalavimai nenustatomi, tai įrašoma atitinkamuose 3 priede pateiktos formos punktuose.

5. Specialiuosius saugomos teritorijos tvarkymo ir apsaugos reikalavimus išdavė

(išdavusio asmens pareigos)

(parašas, data)

(vardas, pavardė)

Kauno rajono savivaldybės administracija
Savanorių pr. 371, LT-49500 Kaunas
Tel. (8 37) 305500, faks. (8 37) 305501
el. p. urbanistika@krs.lt

**MOBILIOS PRIEPLAUKOS HIDROTECHNINIO STATINIO,
ESANČIO NEMUNO PAKRANTĖJE TIES P. CVIRKOS G.,
KULAUTUVOS MSTL., KAUNO R. SAV. REKONSTRAVIMO
PROJEKTAS, ĮRENGIANT MAŽŪJŲ LAIVŲ ĮLEIDIMO IR
IŠKĖLIMO SLIAPĄ**

PROJEKTINIAI PASIŪLYMAI

**PP-01
LAIDA 0**

2021 m.

**STATYTOJO
(UŽSAKOVO)
PAVADINIMAS**

KAUNO RAJONO SAVIVALDYBĖS ADMINISTRACIJA

**STATINIO
PROJEKTO
PAVADINIMAS**

MOBILIOS PRIEPLAUKOS HIDROTECHNINIO STATINIO, ESANČIO NEMUNO PAKRANTĖJE TIES P. CVIRKOS G., KULAUTUVOS MSTL., KAUNO R. SAV. REKONSTRAVIMO PROJEKTAS, ĮRENGIANT MAŽŪJŲ LAIVŲ ĮLEIDIMO IR IŠKĖLIMO SLIĄ

**STATINIO
PROJEKTO
NUMERIS**

21/KUDPS-6

**STATINIO
PROJEKTO
ETAPAS**

PROJEKTINIAI PASIŪLYMAI

**STATINIO
KATEGORIJA**

NESUDĖTINGASIS II GR. STATINYS

**STATINIO
(STATINIŲ)
PAVADINIMAS**

VANDENS UOSTŲ STATINIAI

**STATINIO
PROJEKTO DALIS**

-

**BYLOS (SEGTUVO)
ŽYMUO**

PP-01

**BYLOS (SEGTUVO)
LAIDOS ŽYMUO**

0

**BYLOS (SEGTUVO)
IŠLEIDIMO DATA**

2021-05-26

<i>PROJEKTUOTOJAS</i>	<i>KVALIFIKACIJĄ PATVIRTINANČIO DOKUMENTO NR.</i>	<i>PAREIGOS</i>	<i>VARDAS, PAVARDĖ</i>	<i>PARAŠAS</i>
UAB „Hidroterra“		Direktorius	Darius Kalesnykas	
UAB „Hidroterra“	19948	PV	Laimontas Jakštas	

2021
Vilnius


PROJEKTINIŲ PASIŪLYMŲ DOKUMENTŲ SUDĖTIES ŽINIARAŠTIS

Dokumento žymuo	Lapų sk.	Laida	Dokumento pavadinimas	Pastabos
Tekstiniai dokumentai				
-	1	0	Titulinis lapas	
-	1	0	Antraštinis lapas	
21/KUDPS-6-PP-01.BSŽ-01	1	0	Bylos (segtuvo) sudėties žiniaraštis	
21/KUDPS-6-PP-01.AR-01	12	0	Aiškinamasis raštas	
Grafiniai dokumentai				
21/KUDPS-6-PP-01.B-01	1	0	Sklypo planas 1:500	
21/KUDPS-6-PP-01.B-02	1	0	Slipo išilginis profilis ir pjūviai	
Priedami dokumentai				
2021-05-26	2	-	Projektinių pasiūlymų rengimo užduotis	1 priedas
2005. 06.17 Nr. P 52/2005-0013			Valstybinės žemės panaudos sutartis	2 priedas
	3	-	Nekilnojamojo turto registro išrašas - pažymėjimas	3 priedas
	2	-	Nekilnojamojo turto registro išrašas - pažymėjimas	4 priedas
	2		Aikštelių, pėsčiųjų tako ir pylimo planas m1:500	5 priedas
2021-05- Nr (4)-V3- (7.21E)	3	-	Valstybinė saugomų teritorijų tarnyba prie aplinkos ministerijos Dėl Planuojamos ūkinės veiklos įgyvendinimo poveikio įsteigtoms ar potencialioms „NATURA 2000“ teritorijoms reikšmingumo nustatymo išvada	6 priedas

AIŠKINAMASIS RAŠTAS

TURINYS

1. BENDRI DUOMENYS	2
2. SKLYPO APIBŪDINIMAS	2
2.1. Statinio statybos vietai	2
2.2. Klimato sąlygos.....	3
2.3. Aplinkos oras, vanduo.....	4
2.4. Dirvožemis	4
2.5. Sanitarinės apsaugos zona.....	4
2.6. Saugomos teritorijos ir objektai	5
3. TECHNOLOGINIO PROCESO APRAŠYMAS	7
4. SKLYPO PLANO SPRENDINIAI	8
5. KONSTRUKCIJŲ SPRENDINIAI	9
6. ATLIEKŲ TVARKYMAS	10
7. EKSTREMALIOS SITUACIJOS (AVARIJOS)	12

0	2021-05-26	Projektiniai pasiūlymai		
LAIDA	IŠLEIDIMO DATA	LAIDOS STATUSAS. KEITIMO PRIEŽASTIS (JEI TAIKOMA)		
KVAL. PATV. DOK. NR.				STATINIO PROJEKTO PAVADINIMAS
				Mobilios prieplaukos hidrotechninio statinio, esančio Nemuno pakrantėje ties P. Cvirkos g., Kulautuvos mstl., Kauno r. sav., rekonstravimo projektas, įrengiant įleidimo ir išleidimo slipą
19948	PV	Laimontas Jakštas	STATINIO NUMERIS IR PAVADINIMAS	
			01 Slipas	
			DOKUMENTO PAVADINIMAS	LAIDA
			Aiškinamasis raštas	0
LT	STATYTOJAS IR (ARBA) UŽSAKOVAS			DOKUMENTO ŽYMUO
	Kauno rajono savivaldybės administracija			LAPAS
				LAPŲ
				21/KUDPS-6-PP-01.AR-01
				1
				12

1. BENDRI DUOMENYS

Statytojas (užsakovas)	Kauno rajono savivaldybės administracija, Savanorių pr. 371, LT 49500, Kaunas
Projektuotojas	UAB „Hidroterra“. Zietelos g.3, LT-03160 Vilnius, tel. 8-5-2321807, faks. 8-5-2322407, mob. 8-610-40056, el.paštas: info@hidroterra.lt, laimontas@hidroterra.lt Projekto vadovas – Laimontas Jakštas.
Projekto pavadinimas	Mobilios prieklauskos hidrotechninio statinio, esančio Nemuno pakrantėje ties P. Cvirkos g., Kulautuvos mstl., Kauno r. sav., rekonstravimo projektas, įrengiant įleidimo ir išleidimo slipą
Statybos vieta	Kulautuvos mstl., Kauno r. sav., prie Nemuno pakrantės ties P. Cvirkos gatve
Statinio statybos rūšis	Nauja statyba
Statinio paskirtis	Vandens uostų statiniai
Statinio kategorija	Nesudėtingasis II grupės statinys

Projektiniai pasiūlymai parengti vadovaujantis Lietuvos Respublikos statybos įstatymu, Vandens įstatymu, projektų rengimo tvarką reglamentuojančiais norminiai aktais, statybos techniniais reglamentais, statytojo pateikta inžinerinių paslaugų technine specifikacija ir projektinių pasiūlymų rengimo užduotimi .

2. SKLYPO APIBŪDINIMAS

2.1. Statinio statybos vieta

Žemės sklypai priklauso Lietuvos Respublikai yra valdomi panaudos teise Kauno rajono savivaldybės administracijos. Žemės sklypo, kuriame planuojama statyti valčių nusileidimo į Nemuną įrenginį - slipą, plotas – apie 1,00 ha.

Objektas yra Kauno rajono savivaldybės teritorijoje, dešiniajame Nemuno krante, 192,9 km nuo žiočių, Kulautuvos miestelyje.

Susisiekimo infrastruktūra išvystyta, privažiavimo kelias yra esamas - žvyro dangos kelias. Požeminių komunikacijų statybos vietoje nėra.

DOKUMENTO ŽYMUO	LAPAS	LAPŲ	LAIDA
21/KUDPS-6-PP-01.AR-01	2	12	0

Projektuojamų statinių sąrašas:

- 01 Slipas;
- 02 Privažiavimas su žvyro danga;
- 03 Aikštelė su žvyro danga;
- 04 Rekonstruojama mobili prieplauka

Nekilnojamojo turto kadastro žemėlapis (sklypai), LEIP kadastro žemėlapis www.geoportal.lt/



1 pav. Planuojamo objekto vieta

2.2. Klimato sąlygos

Klimatinių parametų statistinės charakteristikos, būtinos projektavimui ir statybai, pateikiamos respublikinėse statybinėse normose RSN 156-94 "Statybinė klimatologija":

Vidutinė metinė oro temperatūra 6,6 °C. Sausio – vasario vid. temperatūra -4,5°C. Liepos ir rugpjūčio oras vidutiniškai įšyla iki +17,0 °C. Žemiausia oro temperatūra yra buvusi -36,3 °C, aukščiausia +34,9 °C. Krituliai iškrinta visus metus, vidutinis metinis kritulių kiekis 630 mm. Maksimalus galimas paros kritulių kiekis 83.1 mm. Vidutinis vėjo greitis 4.0 m/s, maksimalus metinis vėjo greitis 30 m/s.

DOKUMENTO ŽYMUO	LAPAS	LAPŲ	LAIDA
	21/KUDPS-6-PP-01.AR-01	3	12

2.3. Aplinkos oras, vanduo

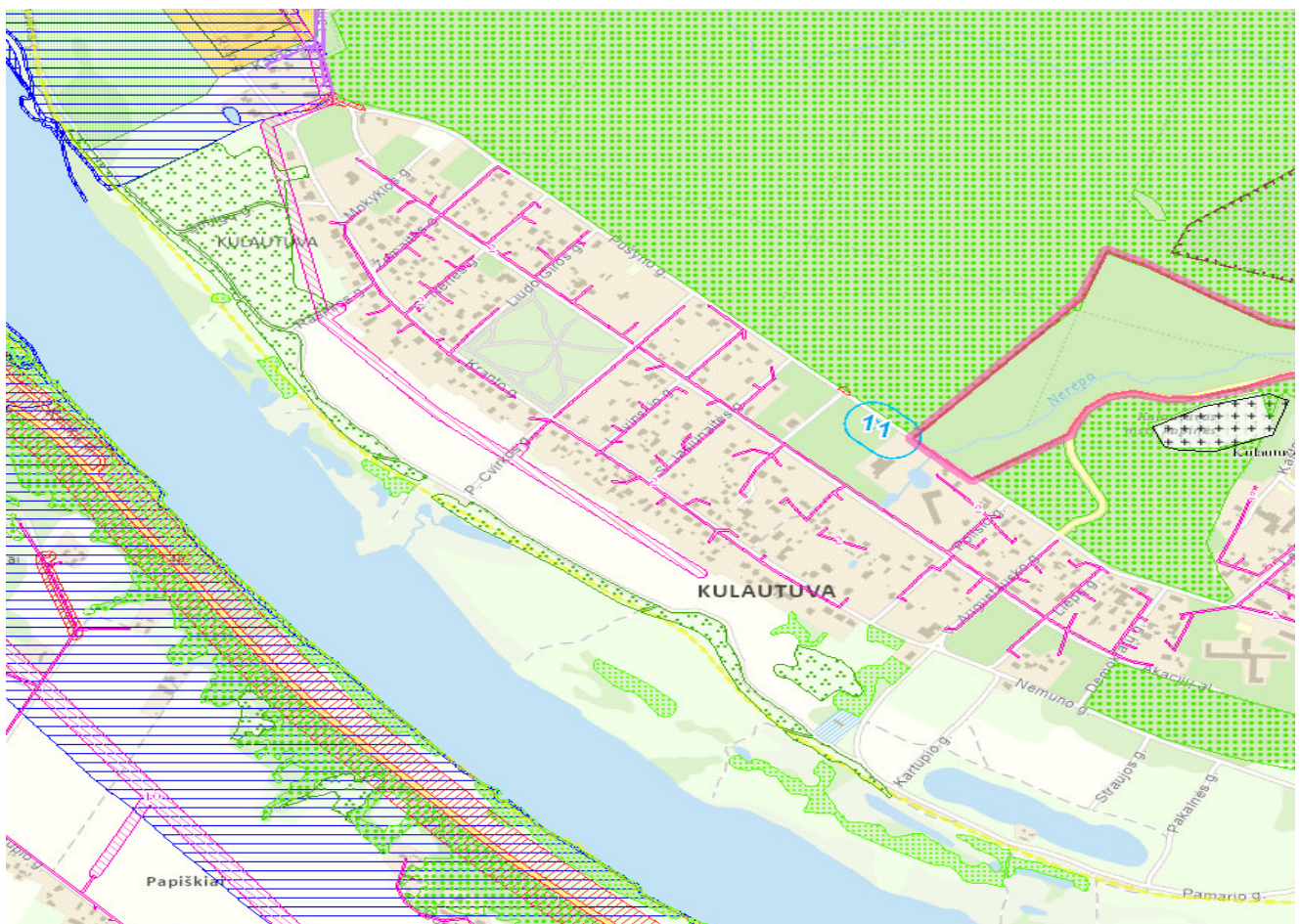
Objektas yra dešiniajame Nemuno krante. Slipas yra skirtas mažųjų laivų nuleidimui ir iškėlimui iš vandens. Prielauka skirta laivelių stovėjimui, aptarnavimui, taip pat keleivių įlaipinimui ir išlaipinimui. Šie statiniai savo paskirtimi ir veikimu neturi jokios įtakos Nemuno upės vandeniui ir orui prie Kulautuvos miestelio.

2.4. Dirvožemis

Statybos vietoje, yra esamas pylimas, žvyro dangos keliukas, Nemuno upės pakrantėje yra užpelkėjusi pieva. Projektuojamas slipas neturės įtakos grunto (dirvožemio) taršai.

2.5. Sanitarinės apsaugos zona

Vadovaujantis LR vyriausybės 2011m. liepos 13 d. nutarimu Nr. 823 „Dėl Lietuvos Respublikos vyriausybės 1992 m. gegužės 12 d. nutarimo Nr. 343 „Dėl specialiųjų žemės ir miško naudojimo sąlygų patvirtinimo“ pakeitimu, projektuojamam slipui SAZ nėra nustatoma.

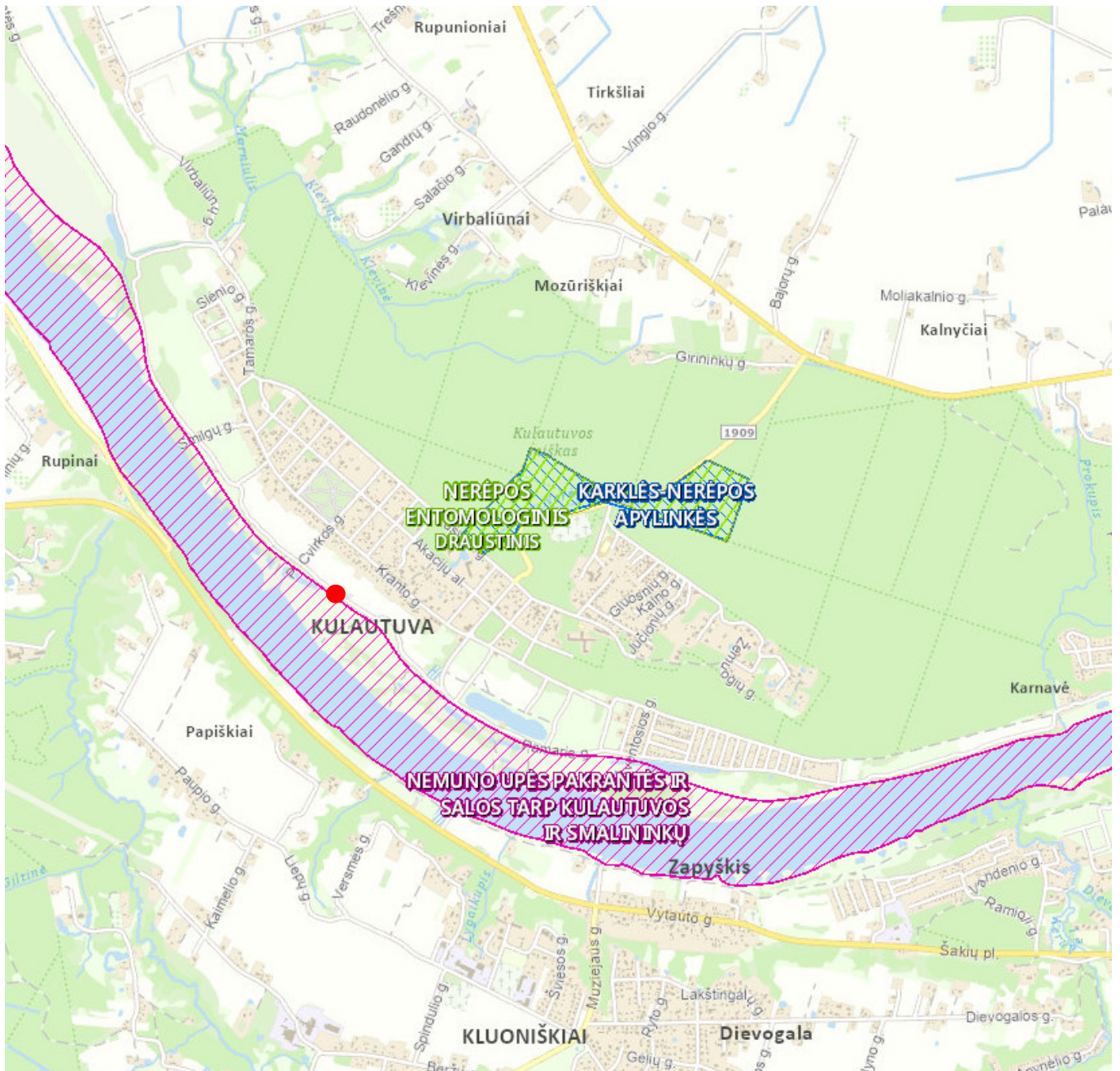


2 pav. Ištrauka iš Specialiųjų žemės ir miško naudojimo sąlygų žemėlapiu (www.geoportal.lt)

DOKUMENTO ŽYMUO	LAPAS	LAPŲ	LAIDA
21/KUDPS-6-PP-01.AR-01	4	12	0

2.6. Saugomos teritorijos ir objektai

Planuojamų statinių vieta yra dešiniajame Nemuno krante. Kitame Nemuno upės krante yra Zapyškio miestelis. Arčiausiai statybos vietos yra Nerėpos entomologinis draustinis. Jis apima miškingą Nerėpos upelio slėnį šalia Kulautuvos.



3 pav. Ištrauka iš saugomų teritorijų žemėlapiu (www.geoportal.lt)

DOKUMENTO ŽYMUO	LAPAS	LAPŲ	LAIDA
	21/KUDPS-6-PP-01.AR-01	5	12

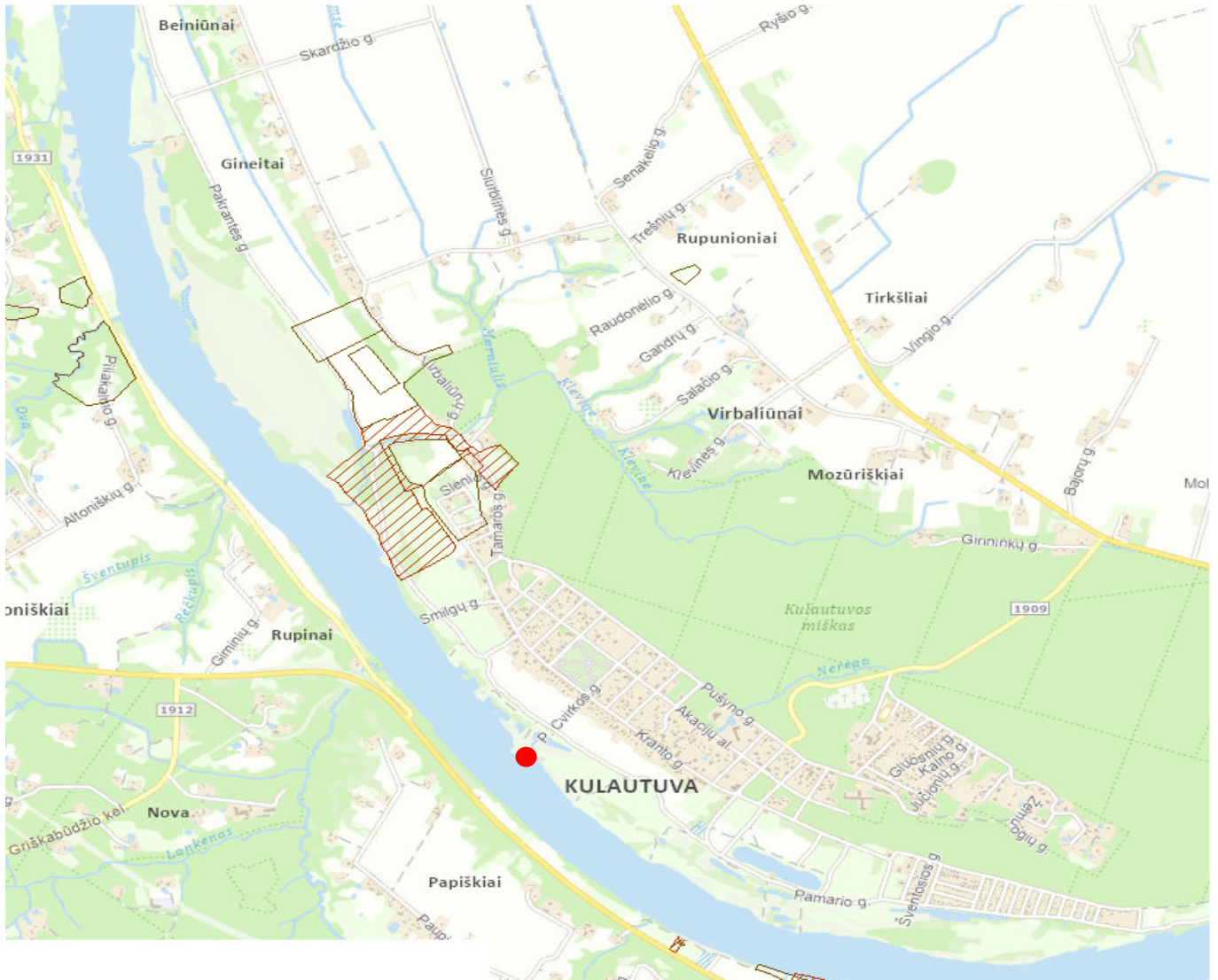
Sklypas, kuriame planuojam veikla, patenka į NATURA 2000 teritoriją. Nemuno upės pakrantės ir salos tarp Kulautuvos ir Smalininkų (LTKAUB001) paukščių apsaugai svarbi teritorija, skirta Europos Bendrijos svarbios rūšies – mažosios žuvėdros apsaugai. Pagal saugomų rūšių informacinės sistemos (SRIS) duomenis planuojamoje teritorijoje saugomų AB svarbos buveinių nėra. Šalia statybos vietos yra AB svarbos natūrali buveinė 6430 Rūšių turtingi smilgynai.



4 pav. Ištrauka iš saugomų teritorijų kadastro (STK) (www.geoportal.lt)

Statomo objekto teritorijoje kultūros paveldo objektų nėra.

DOKUMENTO ŽYMUO	LAPAS	LAPŲ	LAIDA
	21/KUDPS-6-PP-01.AR-01	6	12



4 pav. Ištrauka iš kultūros vertybių žemėlapiu (www.geoportal.lt)

 Objekto vieta

3. TECHNOLOGINIO PROCESO APRĄŠYMAS

Mažieji laivai transportuojami specialiuose treileriuose, tempiamuose lengvaisiais automobiliais. Autotransportas su mažuoju laivu atvažiuoja prie slipo ir aikštelėje apsisuka. Toliau treileris atbuline eiga slipu nustumiamas į vandenį, kol galinė laivo dalis įgis plūdumą. Tada transportavimas stabdomas ir laivas pabaigiamas įstumti į vandenį rankiniu būdu arba naudojant treilerio įrangą. Automobilis išvažiuoja iš slipo ir gali būti parkuojamas aikštelėje.

Mažųjų laivų ištraukimas iš vandens vyksta atvirkštine tvarka, nei buvo įleistas.

DOKUMENTO ŽYMUO	LAPAS	LAPŲ	LAIDA
	21/KUDPS-6-PP-01.AR-01	7	12

1 lentelė. Slipo fizinės charakteristikos

Eil. Nr.	Pavadinimas	Mato vnt.	Kiekis
1.	Slipo ilgis	m	24.80
2.	Slipo efektyvus plotis	m	4.50
3.	Slipo gelžbetonio konstrukcijų bendras plotis	m	5.30
4.	Slipo gelžbetonio ir akmenų tvirtinimo konstrukcijų plotis	m	10.00
5.	Slipo nuolydis ties įėjimu į vandenį	santykis	1:8.5
6.	Slipo povandeninės dalies vidutinis ilgis	m	15.00

Šalia slipo - esama mobilios prieplaukos kranto dalis. Prieplauka skirta laivelių stovėjimui, aptarnavimui, taip pat keleivių laipinimui / išlaipinimui, vandens pramogoms.

Navigacijos laikotarpiu prie krantinės atplukdoma mobili prieplauka. Plaukiojančią prieplauką sudaro priėjimo lieptelis ir betoninis inkaras, kurį su prieplauka jungia cinkuota grandinė. Priėjimo lieptelis tvirtinamas sausumoje prie kranto linijos.

2 lentelė. Esamos prieplaukos krantinės fizinės charakteristikos

Eil. Nr.	Pavadinimas	Mato vnt.	Kiekis
1.	Prieplaukos ilgis	m	5.00
2.	Prieplaukos plotis	m	3.00

4. SKLYPO PLANO SPRENDINIAI

Pakrantė yra potvynių užliejama teritorija, apaugusi žoline augalija. Augalinio sluoksnio praktiškai nėra, baigus statybos darbus teritorija planuojama.

Privažiavimui prie slipo ir prieplaukos krantinės nuo esamo kelio projektuojamas privažiavimas ir žvyro dangos aikštelė.

Planuojamame statybos sklype nenumatoma veikla, kenksminga supančiai aplinkai.

Atiekant statybos darbus, saugoti želdinius ir nepažeisti jų už statybos ribų. Vykdam darbus, užtikrinti, kad nebūtų teršiamas vanduo statybinėmis atliekomis, naftos produktais.

DOKUMENTO ŽYMUO	LAPAS	LAPŲ	LAIDA
	21/KUDPS-6-PP-01.AR-01	8	12

Slipo eksploatacijos metu laivus transportuojantis autotransportas privalo atitikti techninius ir aplinkosauginius reikalavimus.

5. KONSTRUKCIJŲ SPRENDINIAI

Statybos vietos klimatiniai duomenys

Sniego apkrovos slipo konstrukcijoms nevertinamos.

Vėjo apkrovos slipo konstrukcijoms nevertinamos.

Ledonešio periodu slipo gelžbetonines konstrukcijas apsaugo akmenų prizmės pagal perimetrą.

Statinių patikimumo klasė

Projektuojamas slipas pagal patikimumą priskirtas CC1 pasekmių klasei. Patikimumo koeficientas γ_{cc} , įvertinantis pasekmių klasę saugos ribiniams būviams priimtas 1,1.

Geologinės ir hidrogeologinės sąlygos

Slipo konstrukcijos projektuojamos smėlingame grunte, potvynių užliejamoje teritorijoje.

Konstruktiniai sprendimai

Slipas projektuojamas iš gelžbetoninių kelio plokščių ant gamtinio žvyro pagrindo su gruntus atskiriančia geotekstile. Slipo eksploatacinis plotis 4,50 m. slipo ilgis 24.80 m. Slipo gelžbetoninių plokščių perimetras aprėmintas gelžbetoniniu rostverku ant gręžtinių 1,70 m ilgio polių. Gelžbetoninis rostverkas apkabina plokščių kraštą 100 mm. Slipo kraštai sustiprinti akmenų prizmėmis su gruntus atskiriančia geotekstile. Akmenų prizmės gylis ne mažiau 1,00 m.

Šalia slipo esama prieplaukos kranto dalis. Tai ant gelžbetoninių polių įrengta gelžbetoninė aikštelė su apsauginiais turėklais, prie kurios tvirtinamas tiltelis, jungiantis krantą su plaukiojančiu pontonu. Krantinės šlaitai ir pats pylimas sutvirtinta akmenimis.

Tiltelį planuojama atnaujinti ir prailginti, kad būtų saugu laivams priplaukti ir aptarnauti keleivius. Numatoma pakeisti tiltelio medinę dangą ir atnaujinti, bei prailginti tiltelio turėklus. Taip pat planuojama atnaujinti švartavimo įrangą.

Konstrukcijų antikorozinė apsauga

Aplinkos koroziškumo kategorija C3 pagal LST EN ISO 12944.

Monolitinėms g/b konstrukcijoms turi būti panaudotas projekte numatytas betonas, išlaikyti armatūros apsauginiai sluoksniai.

DOKUMENTO ŽYMUO	LAPAS	LAPŲ	LAIDA
21/KUDPS-6-PP-01.AR-01	9	12	0

6. ATLIEKŲ TVARKYMAS

Statybos metu susidarys statybinės atliekos.

Vadovaujantis Statybinių atliekų tvarkymo taisyklių paskutiniais pasikeitimais, patvirtintais Lietuvos Respublikos aplinkos ministro 2014 m. rugpjūčio 28 d. įsakymu Nr. D1-698, kurie įsigaliojo nuo 2014 m. rugsėjo 15 d., statybvietėje bus rūšiuojamos susidaranti perdirbimui tinkamos atliekos ir pakartotiniam naudojimui tinkamos konstrukcijos (medžiagos), rūšiuojamos kitos atliekos – antrinės žaliavos.

Pagrindiniai susidarysiančių atliekų šaltiniai yra:

- Statybinės medienos atliekos atliekant monolitinių gelžbetoninių konstrukcijų įrengimo darbus;
- Statybinės metalo atliekos, atliekant armatūros karkasų montavimo darbus.

DOKUMENTO ŽYMUO	LAPAS	LAPŲ	LAIDA
21/KUDPS-6-PP-01.AR-01	10	12	0

10.1.1 lentelė. Atliekos, atliekų tvarkymas

Technologinis procesas	Atliekos							Atliekų saugojimas objekte		Numatomi atliekų tvarkymo būdai
	pavadinimas	kiekis,		agregatinis būvis (kietas, skystas, pastos)	kodas pagal atliekų sąrašą	statistinės klasifikacijos kodas**	pavojingumas	laikymo sąlygos	didžiausias kiekis	
		t/d kg/parą	t/metus							
1	2	3	4	5	6	7	8	9	10	11
Armatūros karkasų montavimas	geležis ir plienas		vienkartinis 0,01	kietas	17 04 05	06.11	nepavojingos	atvirai	0,01	R4
Gelžbetonio konstrukcijų įrengimas	medienos atliekos		vienkartinis 0,9	kietas	17 02 01	07.53	nepavojingos	atvirai	0,7	R1

DOKUMENTO ŽYMUO	LAPAS	LAPŲ	LAIDA
	21/KUDPS-6-PP-01.AR-01	11	12

7. EKSTREMALIOS SITUACIJOS (AVARIJOS)

Slipo ir prieplaukos krantinės konstrukcijos sutampa su žemės paviršiumi, todėl konstrukcijų griūties galimybių nėra. Galimas neigiamas ledų ir potvynio nešmenų poveikis. Po kiekvieno potvynio būtina atlikti statinio apžiūrą ir pašalinti atsiradusias konstrukcijų pažaidas, taip pat išvalyti slipo kietą dangą nuo sąnašų.

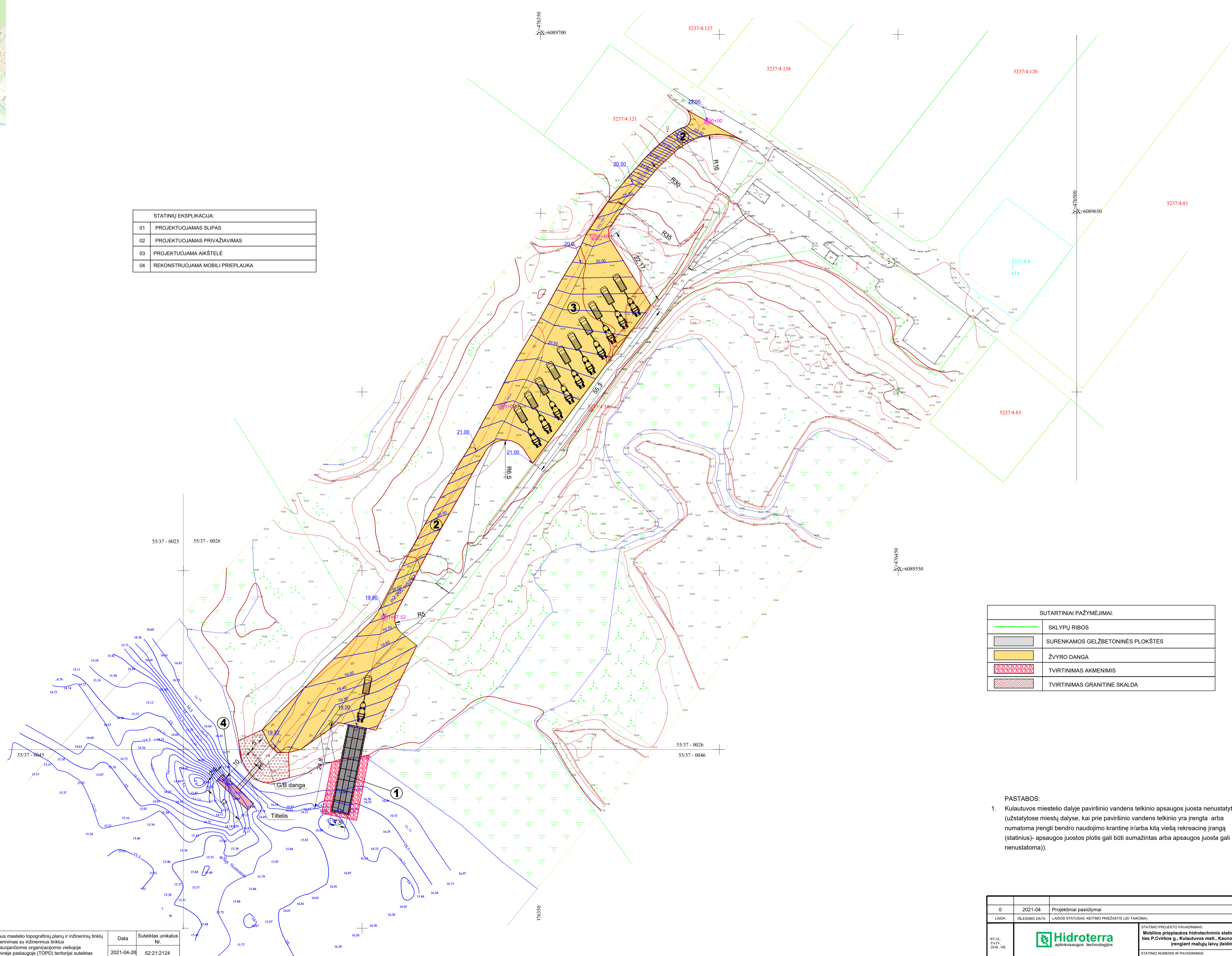
Kitos avarinės situacijos galimos tik esant netinkamai autotransporto ir mažųjų laivų eksploatacijai (mechanizmų gedimai, skysčių išsiliejimai ir pan.) ir už jas yra atsakingi autotransporto ir mažųjų laivų savininkai.

DOKUMENTO ŽYMUO	LAPAS	LAPŲ	LAIDA
21/KUDPS-6-PP-01.AR-01	12	12	0



Išsidėstymo schema

STATINIŲ EKSPLIKACIJA:	
01	PROJEKTUOJAMAS SLIPAS
02	PROJEKTUOJAMAS PRIVAŽIAVIMAS
03	PROJEKTUOJAMA AIKŠTELĖ
04	REKONSTRUOJAMA MOBILI PRIEPLAUKA



SUTARTINIAI PAŽYMĖJIMAI:	
	SKLYPŲ RIBOS
	SURENKAMOS GELŽBETONINĖS PLOKŠTĖS
	ŽVYRO DANGA
	TVIRTINIMAS AKMENIMIS
	TVIRTINIMAS GRANITINE SKALDA

- PASTABOS:**
- Kulautuvos miestelio dalyje paviršinio vandens telkinio apsaugos juosta nenustatyta (užstatytose miestų dalyse, kai prie paviršinio vandens telkinio yra įrengta arba numatoma įrengti bendro naudojimo krantinę ir/arba kitą viešą rekreacinę įrangą (statinius)- apsaugos juostos plotis gali būti sumažintas arba apsaugos juosta gali būti nenustatoma)).

MB "GEOTYMAS"

Korespondencijos adresas: Pylimo g. 20 – 15, 01118 Vilnius, Lietuva
 Įmonės kodas: 305276265
 Tel. Nr.: +370 678 24053
 El. p.: geotymas@gmail.com
 www.geotymas.com

Stambaus mastelio topografinių planų ir inžinerinių tinklų planų derinimas su inžinerinius tinklus eksploatuojančiomis organizacijomis viešojoje elektroninėje paslaugoje (TOPD) teritorijai suteiktas

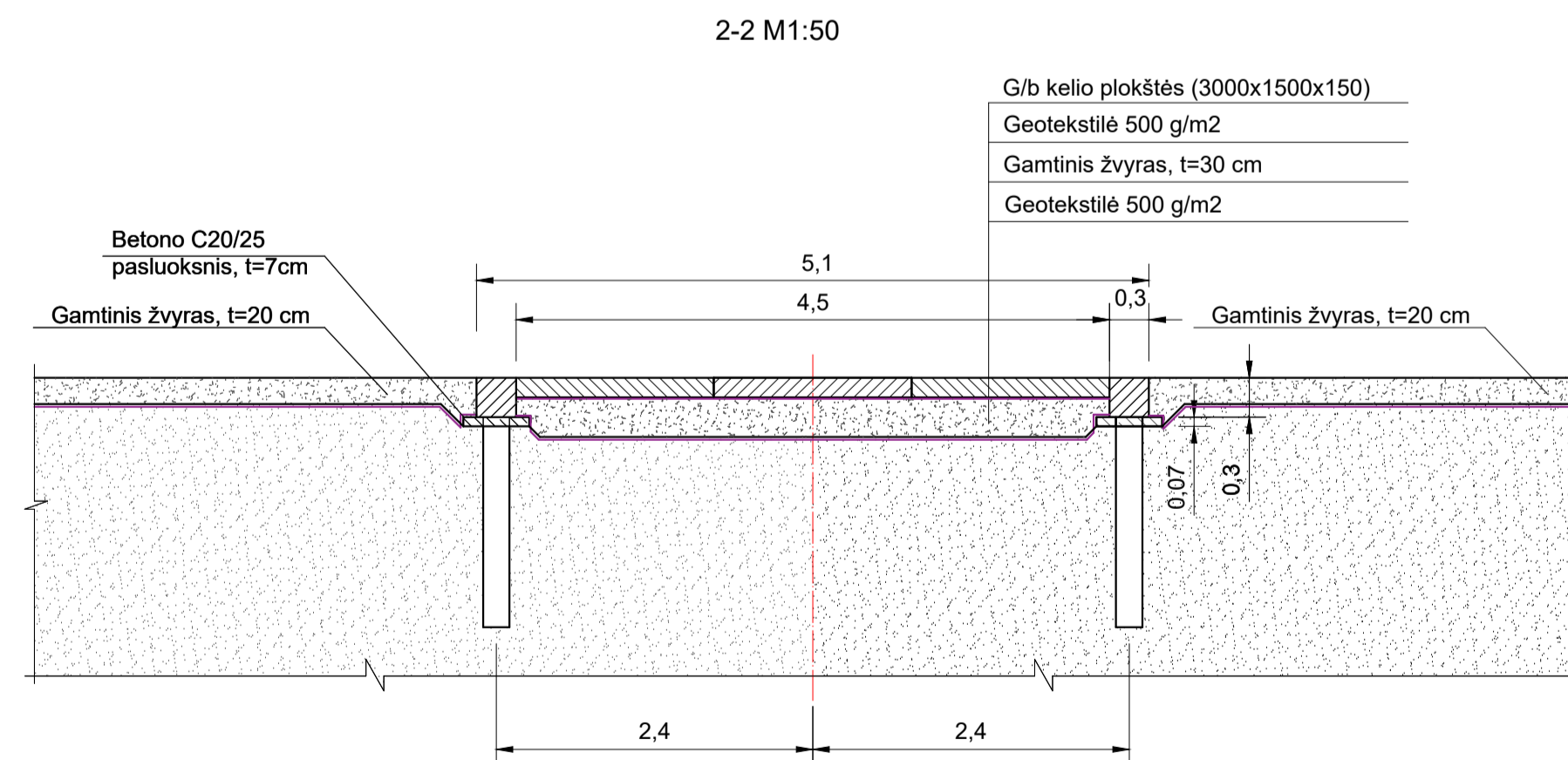
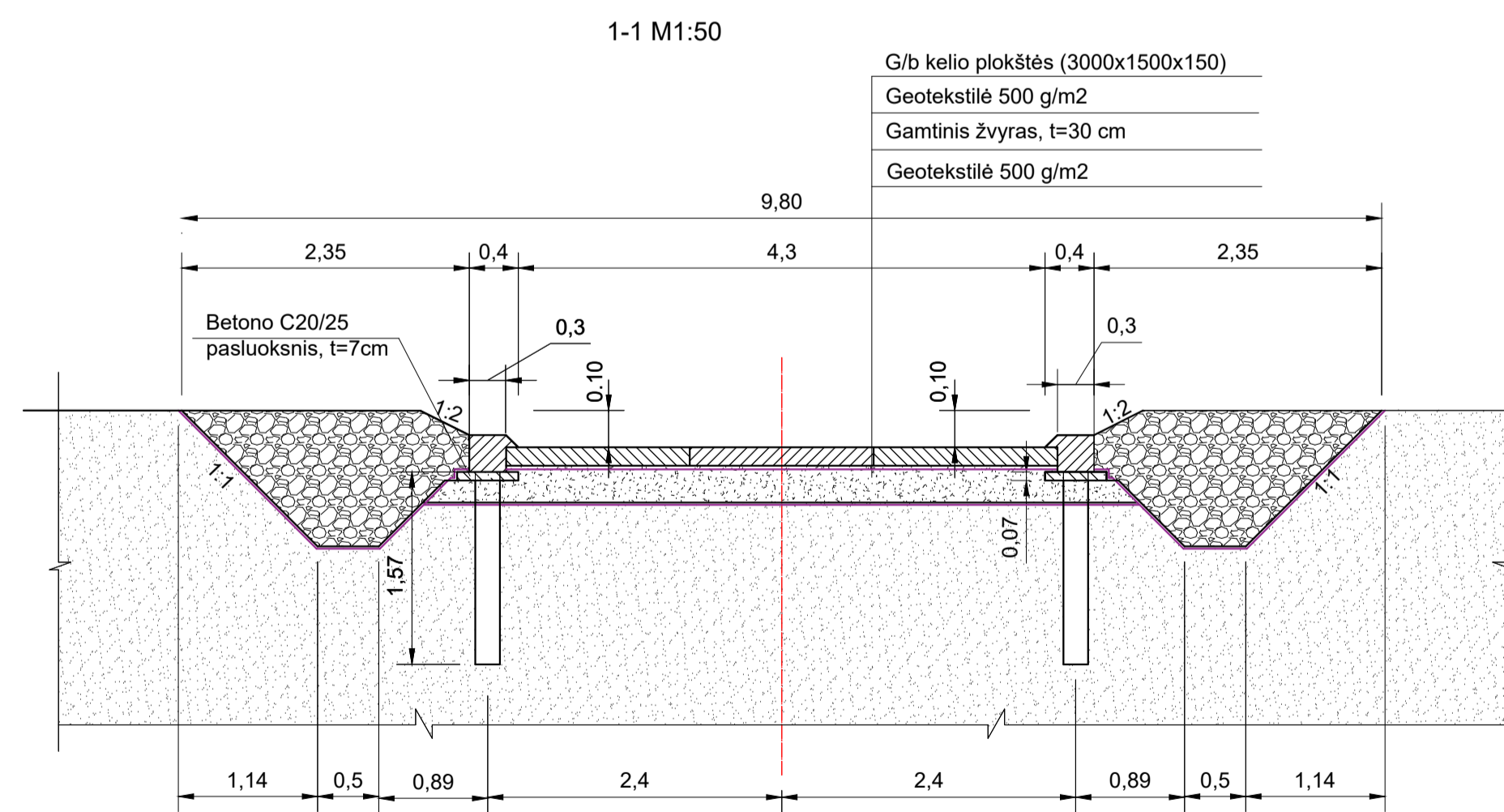
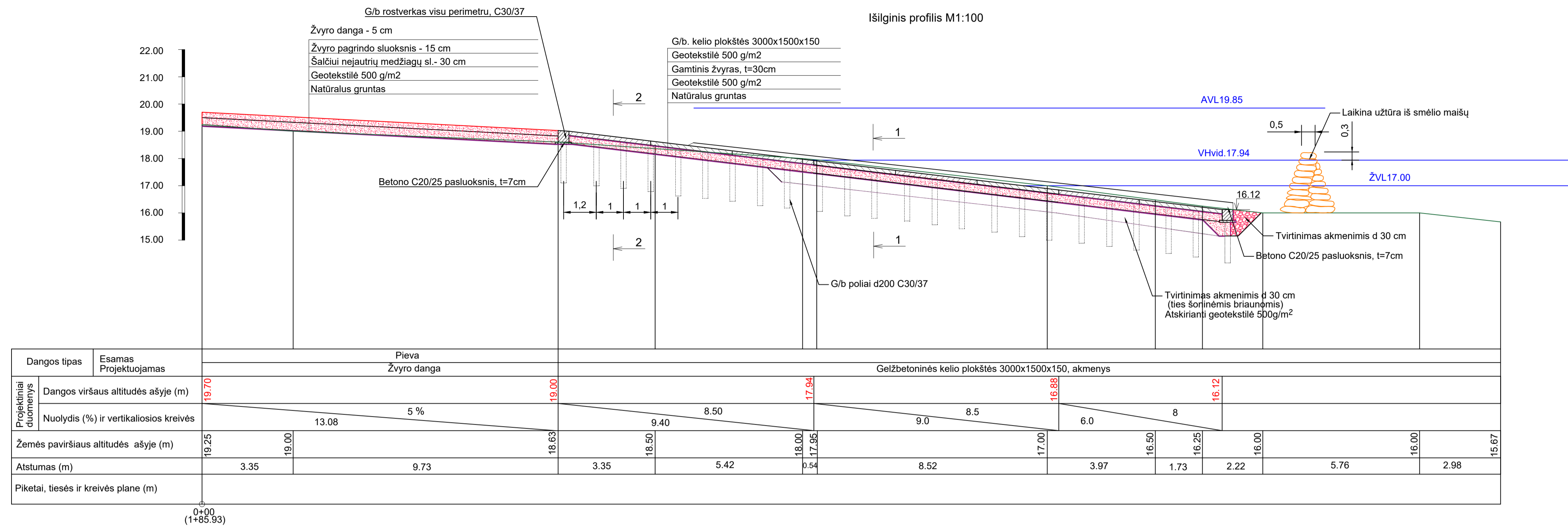
Data: 2021-04-26
 Suteiktas unikalus Nr.: 52-21-2124

TOPOGRAFINIS PLANAS M 1:500

Užsakovas: Kauno r. sav., Kulautuva, Panemunės g.
 Objektas: UAB "Hidroterra"
 Geodezininkas: KP Nr. 1GKV-540 P. Timinskas

Koordinatų sistema: LKS-94
 Projektavimo sistema: LAS 07
 Nr./Lapų sk.: 1/1
 Objekto Nr.: 278497

0	2021-04	Projektiniai pasiūlymai
LADA	ĮŠEIDMO DATA	LAIKOS STATUSAS: KEITIMO PRIEŽASTIS (JEI TAČIAU)
KVAL. PAŲV. ŽŪK. NR.		STATYMO PROJEKTO PAVADINIMAS Mobilios prieplaukos hidrotechninio statinio, esančio Nemuno pakrantėje ties P. Cvirkos g., Kulautuvos mstl., Kauno r. sav. rekonstravimo projektas, įrengiant mažųjų laivų įleidimo ir iškėlimo stipą
19984	PV	Laimontas Jakštis
16040	PDV	Rimanta Jakštienė
STATYTOJAS IR (ARBA) UŽSAKOVAS		STATYMO NUMERIS IR PAVADINIMAS
Kauno rajono savivaldybės administracija		00 Sklypas
		DOKUMENTO PAVADINIMAS
		Sklypo planas M 1:500
		LADA
		0
DOKUMENTO ŽYMUO		LAPAS LAPŲ
LT		21/KUDPS-6-PP-01.B-01
		1 1



DATA	
PARAŠAS	
PAVABE	
PROJEKTO DAVIUS	

0	2021-04	Projektiniai pasiūlymai
LAIDA	ĮBĖIDIMO DATA	LAIDOS STATUSAS: KEITIMO PRIEŽASTIS (JEI TAIKOMA)
KVAL. PATV. ŽYK. NR.	Hidroterra	STATYBOS PROJEKTO PAVADINIMAS: Mobilios prietaisų hidrotechninio statinio, esančio Nemuno pakrantėje Bes P. Cvirkos g., Kulautuvos mstl., Kauno r. sav. rekonstravimo projektas, įrengiant mažųjų laivų įleidimo ir iškėlimo stulpą
19984	PV	Laimontas Jakštas
16040	PDV	Rimanta Jakštienė
STATYTOJAS IR (ARBA) UŽSAKOVAS		DOKUMENTO PAVADINIMAS
LT	Kauno rajono savivaldybės administracija	01 Slipas
STATYTOJAS IR (ARBA) UŽSAKOVAS		DOKUMENTO ŽYMŪJŲ
Kauno rajono savivaldybės administracija		21/KUDPS-6-PP-01.B-02
		LAIDA
		0
		LAPAS LAPŲ
		1 1

KAUNO RAJONO SAVIVALDYBĖS ADMINISTRACIJA

PRITARIU

(parašas)

202__m._____ d.

PROJEKTINIŲ PASIŪLYMŲ RENGIMO UŽDUOTIS

2021 m. gegužės 10 d.
Vilnius

1. Informacija apie sumanytą projektuoti statinį ar jo dalį (pavadinimas, statybos rūšis, statinio kategorija, statinio pagrindinė naudojimo paskirtis), žemės sklypo ir statinio (techniniai ir paskirties) rodikliai (tarp jų gamybos, kitos planuojamos ūkinės veiklos, paslaugų apimtis, butų, vietų, lovų, aptarnaujamų žmonių skaičius):
 - 1.1. Pavadinimas: Mobilios prielaukos hidrotechninio statinio, esančio Nemuno pakrantėje ties P. Cvirkos g., Kulautuvos mst., Kauno r. sav. rekonstravimo projekto, įrengiant mažųjų laivų įleidimo ir iškėlimo slipą, statinio projektavimo darbus ir suteikti parengto projekto vykdymo priežiūros paslaugas.
 - 1.2. Statybos rūšis: naujo statinio statyba.
 - 1.3. Statinio kategorija: nesudėtingasis II gr. statinys.
 - 1.4. Statinio paskirtis: vandens uostų statiniai.
 - 1.5. Sklypo užstatymo tankumas: reikalavimai nenustatomi.
 - 1.6. Pastatų aukštis: reikalavimai nenustatomi.
 - 1.7. Pastatų aukštų skaičius: reikalavimai nenustatomi.
 - 1.8. Pastatų bendrasis plotas: reikalavimai nenustatomi.
2. Projektinių pasiūlymų paskirtis:
 - 2.1. Išreikšti Statytojo sumanyto projektuoti statinio idėją;
 - 2.2. Informuoti visuomenę apie visuomenei svarbaus statinio ar statinio, kuriam Teritorijų planavimo įstatymo 20 straipsnyje nustatytais atvejais neparengti teritorijų planavimo dokumentai ir statyba konkrečiame sklype leidžiama, numatomą projektavimą.
3. Projektinių pasiūlymų sudėtis:
 - 3.1. Aiškinamasis raštas.
 - 3.2. Grafinė dalis: sklypo planas su statinių išdėstymu, išilginiai pjūviai.
4. Statytojo pateikiami dokumentai ir duomenys:
 - 4.1. Statytojo įgaliojimas inžinerinių paslaugų teikėjui atstovauti Statytoją teikiant prašymus gauti sutikimus ir patvirtinimus.

- 4.2. Valstybinės žemės panaudos sutartis Nr. P52/2005-0013, 2005-06-17.
 - 4.3. Aikštelių, pėsčiųjų tako ir pylimo planas M1:500
 - 4.4. Nekilnojamojo turto registro išrašas pažymėjimas - 3 lapai.
 - 4.5. Nekilnojamojo turto registro išrašas pažymėjimas - 2 lapai.
 - 4.6. Žemės sklypo planas M 1:1000.
5. Projektinių pasiūlymų vaizdinė informacija:
 - 5.1. Sklypo planas
 6. Kiti duomenys (projektinių pasiūlymų rengimo terminai, statytojui pateikiamų projektinių pasiūlymų kopijos ir kita):
 - 6.1. Projektinių pasiūlymų rengimo terminas: 15 d. d. nuo šios užduoties patvirtinimo datos.
 - 6.2. Projektinių pasiūlymų dokumentacija Statytojui pateikiama elektroniniame originaliame formate, PDF formatu, pasirašyta elektroniniu parašu ir 3 egz. popierinėje versijoje.

Statytojas (užsakovas)

Kauno rajono savivaldybės
administracija

(fizinis arba juridinis asmuo)

(parašas)

Projektinių pasiūlymų rengėjas

UAB Hidroterra

(fizinis arba juridinis asmuo)

(parašas)

Projektinių pasiūlymų procedūras vykdyti vadovaujantis statybos techninio reglamento STR1.04.04:2017 „Statinio projektavimas, projekto ekspertizė“ VIII skyriaus 68' punkto reikalavimais.

VALSTYBINĖS ŽEMĖS PANAUDOS
SUTARTIS Nr. P 52/2005 - 0013

2005 m. birželio 14 d.

Kaunas

Mes, Lietuvos Respublikos valstybė, atstovaujama **Kauno apskrities viršininko Zigmanto Benjamino Kazakevičiaus** įgaliotinės Žemės tvarkymo departamento direktorės Romutės Stašelienės (a.k.44910250721) pagal Kauno apskrities viršininko 2005 m. sausio 4 d. įgaliojimą Nr. 3-38, **toliau vadinama panaudos davėju ir Kauno rajono savivaldybės taryba (kodas 1886 03668)** (toliau vadinamas panaudos gavėju), atstovaujama **Kauno rajono savivaldybės administracijos direktoriaus Pranciškos Danutės Tamošaitienės (a.k.44111270077)**, sudarėme šią sutartį:

1. Valstybinės žemės sklypo panaudos sutarties sudarymo pagrindas - Kauno apskrities viršininko 2005 m. birželio 14 d. įsakymas Nr. 02-05-6328

2. Panaudos davėjas perduoda, o panaudos gavėjas priima **0,2210 ha** ploto žemės sklypą, (kadastrinis adresas: **5237/0004:54**), esantį **Kulautuvos mstl., Kulautuvos sen., Kauno r.**

3. Žemės sklypas perduodamas **neterminuotai**, skaičiuojant nuo šios sutarties sudarymo dienos.

4. Perduodamo žemės sklypo pagrindinė tikslinė žemės naudojimo paskirtis, žemės naudojimo būdas ir pobūdis – **kita, naudojimo būdas – rekreacinės teritorijos, (teritorijos, skirtos paplūdimiams, jachtų, valčių priplaukoms, poilsio aptarnavimo objektams statyti, įrengti ir eksploatuoti)**

5. Perduodamoje žemėje esančių žemės savininkui ar kitiems asmenims nuosavybės teise priklausančių statinių ir įrenginių naudojimo sąlygos, naujų statinių ir įrenginių statybos, kelių tiesimo, vandens telkinių įrengimo ir kitos sąlygos, taip pat statinių ir įrenginių tolesnė naudojimo paskirtis pasibaigus žemės panaudos terminui:

pastatų statyba sklype nenumatoma

6. Perduodamoje žemėje esančių požeminio ir paviršinio vandens, naudingųjų iškasenų (išskyrus gintarą, naftą, dujas ir kvarcinį smėlį) naudojimo sąlygos – **gavus atitinkamą leidimą.**

7. Specialiosios žemės ir miško naudojimo sąlygos - **Lietuvos Respublikos Vyriausybės 1992 m. gegužės 12 nutarimo Nr.343 punktai:vandens telkinių apsaugos juostos ir zonos (XXIX)**

8. Kiti žemės naudojimo apribojimai: – **naudoti pagal paskirtį.**

9. Žemės servitutai ir kitos daiktinės teisės – **nėra.**

10. Žemės sklypo vertė - **11 934 Lt (vienuolika tūkstančių devyni šimtai trisdešimt keturi litai).**

11. Kiti su perduoto žemės sklypo naudojimu ir gražinimu, pasibaigus panaudos sutarčiai, susiję panaudos davėjo ir panaudos gavėjo įsipareigojimai - **nėra.**

12. Atsakomybė už žemės sklypo panaudos sutarties pažeidimus- *atsako Lietuvos Respublikos įstatymų nustatyta tvarka.*

13. Panaudos gavėjas įsipareigoja laikytis panaudos sutarties ir įstatymų. Už jų nevykdymą jis atsako pagal įstatymus.

14. Panaudos gavėjui žinoma, kad sklypas perduodamas neatlygintinai naudotis tik valstybės ir savivaldybių funkcijoms atlikti. Jeigu perduotas naudotis žemės sklypas naudojamas ne pagal panaudos sutartyje nurodytas sąlygas arba panaudos gavėjas nebeatlieka funkcijų, kurioms vykdyti buvo perduotas valstybinės žemės sklypas, laikoma, kad perduotas neatlygintinai naudotis žemės sklypas naudojamas ne pagal paskirtį, ir panaudos davėjas turi teisę nutraukti panaudos sutartį prieš terminą.

15. Panaudos gavėjui žinoma, kad valstybinės žemės sklypas, perduotas neatlygintinai naudotis, negali būti perduotas naudotis kitiems asmenims.

16. Ši sutartis gali būti nutraukiama Lietuvos Respublikos civilinio kodekso ir įstatymų nustatytais atvejais.

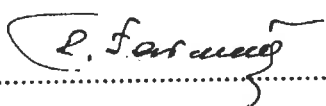
17. Prie šios sutarties pridedamas perduodamo neatlygintinai naudotis žemės sklypo planas M 1:500, kaip neatskiriama sudedamoji šios sutarties dalis.

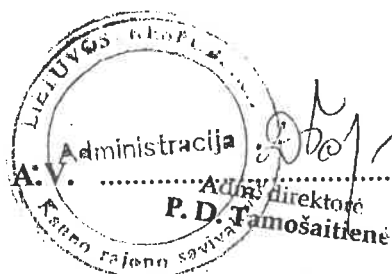
18. Ši sutartis Nekilnojamojo turto registro įstatymo nustatyta tvarka per 3 mėnesius nuo jos sudarymo dienos turi būti panaudos gavėjo lėšomis įregistruota Nekilnojamojo turto registre. Panaudos gavėjui neįvykdžius šios sąlygos, panaudos davėjas turi teisę reikalauti pašalinti sutarties sąlygų pažeidimus arba nutraukti valstybinės žemės panaudos sutartį prieš terminą.

19. Sutartis sudaryta dviem egzemplioriais, kurių vienas paliekamas Kauno apskrities viršininkui, kitas įteikamas *Kauno rajono savivaldybės tarybai*

Šalių parašai:

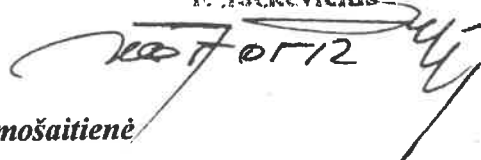
Teisės skyriaus vedėja
Adriana Cicėnienė
Vykdytiniai: U. Kavisti,
S. Koldomikas ir kt.

A.V.  Romutė Stašeliene



..... Pranciška Danutė Tamošaitienė

SUDERINTA
KAUNO RAJONO SAVIVALDYBĖS
urbanistikos skyriaus vedėjas
E. Jackevičius





VALSTYBĖS ĮMONĖ REGISTRŲ CENTRAS

NEKILNOJAMOJO TURTO REGISTRO IŠRAŠAS-
PAŽYMĖJIMAS

APIE NEKILNOJAMOJO DAIKTO IR DAIKTINIŲ TEISIŲ Į JĮ
ĮREGISTRAVIMĄ NEKILNOJAMOJO TURTO REGISTRE
2009-12-08 Nr. 941279

1. Nekilnojamojo turto registre įregistruotas turtas: registro įrašo Nr. 44/394692

Adresas: Kauno r. sav. Kulautuvos mstl.

2. Nekilnojamieji daiktai:

- 2.1. Žemės sklypas
Unikalus Nr.: 4400-0580-6840
Kadastrinis Nr.: 5237/0004:54 Kulautuvos m. k.v.
Pagrindinė tikslinė naudojimo paskirtis: Kita
Naudojimo būdas: Rekreacinės teritorijos
Žemės sklypo plotas: 0.2210 ha
Žemės ūkio naudmenų plotas viso: 0.2210 ha
Iš jo: Pievų ir natūralių ganyklų plotas: 0.2210 ha
Žemės ūkio naudmenų našumo balas: 50.9
Matavimų tipas: Žemės sklypas suformuotas atliekant kadastrinius matavimus
Indeksuota žemės sklypo vertė: 11934 Lt
Žemės sklypo vertė: 7459 Lt
Kadastro duomenų nustatymo data: 2004-10-04
- 2.2. Kiti statiniai (inžineriniai) - Pylimas
Aprašymas / pastabos: Pylimas V=1730kub.m; šlaito tvirtinimas S=80kv.m; kranto tvirtinimas S=15kv.m
Unikalus Nr.: 4400-1733-7021
Pagrindinė tikslinė naudojimo paskirtis: Hidrotechniniai statiniai
Statybos pabaigos metai: 2008
Baigtumo procentas: 100 %
Atkūrimo sąnaudos (statybos vertė): 45000 Lt
Atkuriamoji vertė: 45000 Lt
Atkuriamosios vertės ir atkūrimo sąnaudų (statybos vertės) nustatymo data: 2008-10-28
Vidutinė rinkos vertė: 45000 Lt
Vidutinės rinkos vertės nustatymo data: 2008-10-28
Kadastro duomenų nustatymo data: 2008-10-28
- 2.3. Pėsčiųjų takas - Pėsčiųjų takas
Aprašymas / pastabos: L=0,173km
Unikalus Nr.: 4400-1733-6979
Pagrindinė tikslinė naudojimo paskirtis: Kelių
Fizinio nusidėvėjimo procentas: 0 %
Danga: Žvyras
Plotas: 1138.00 kv.m
Atkūrimo sąnaudos (statybos vertė): 92600 Lt

Atkuriamoji vertė: 92600 Lt
 Atkuriamosios vertės ir atkūrimo
 sąnaudų (statybos vertės) nustatymo
 data: 2008-10-28
 Vidutinė rinkos vertė: 92600 Lt
 Vidutinės rinkos vertės nustatymo
 data: 2008-10-28
 Kadastro duomenų nustatymo data: 2008-10-28

3. Daikto priklausiniai iš kito registro: įrašų nėra

4. Nuosavybė:

- 4.1. Nuosavybės teisė
 Savininkas: KAUNO RAJONO SAVIVALDYBĖ, a.k. 111100622
 Daiktas: kiti statiniai Nr.4400-1733-7021, aprašyti p. 2.2.
 pėsčiųjų takas Nr.4400-1733-6979, aprašytas p. 2.3.
 Juridinis pagrindas: Jungtinės veiklos sutartis, 2006-09-27, Nr. VL-132/S-374
 Jungtinės veiklos sutartis, 2007-08-09, Nr. VL-896/ S-696
 Statinio pripažinimo tinkamu naudoti aktas, 2008-11-06, Nr.
 STN-24-081106-036
- 4.2. Nuosavybės teisė
 Savininkas: LIETUVOS RESPUBLIKA, a.k. 111105555
 Daiktas: žemės sklypas Nr.4400-0580-6840, aprašytas p. 2.1.
 Juridinis pagrindas: Apskritis virštininko įsakymas, 2005-04-19, Nr. 02-05-3582

5. Valstybės ir savivaldybių žemės patikėjimo teisė:

- 5.1. Valstybinės žemės patikėjimo teisė
 Patikėtinis: Kauno apskrities virštininko administracija, a.k. 188601998
 Daiktas: žemės sklypas Nr.4400-0580-6840, aprašytas p. 2.1.
 Juridinis pagrindas: Apskritis virštininko įsakymas, 2005-04-19, Nr. 02-05-3582

6. Kitos daiktinės teisės :

- 6.1. Turto patikėjimo teisė
 Patikėtinis: Kauno rajono savivaldybės administracijos Kulautuvos seniūnija, a.k.
 188645247
 Daiktas: kiti statiniai Nr.4400-1733-7021, aprašyti p. 2.2.
 pėsčiųjų takas Nr.4400-1733-6979, aprašytas p. 2.3.
 Juridinis pagrindas: Priėmimo - perdavimo aktas, 2009-07-24, Nr. LV-129
 Turto patikėjimo sutartis, 2009-07-24, Nr. S-688

7. Juridiniai faktai:

- 7.1. Sudaryta panaudos sutartis
 Panaudos gavėjas: Kauno rajono savivaldybės taryba, a.k. 188603668
 Daiktas: žemės sklypas Nr.4400-0580-6840, aprašytas p. 2.1.
 Juridinis pagrindas: Panaudos sutartis, 2005-06-17, Nr. P52/2005-0013
 Plotas: 0.221 ha

8. Žymos: įrašų nėra

9. Specialios naudojimo sąlygos:

- 9.1. Vandens telkinių apsaugos juostos ir zonos
 Daiktas: žemės sklypas Nr.4400-0580-6840, aprašytas p. 2.1.
 Juridinis pagrindas: Apskritis virštininko įsakymas, 2005-04-19, Nr. 02-05-3582
 Plotas: 0.221 ha

10. Kadastro žymos:

- 10.1. Suformuotas naujas
 Daiktas: kiti statiniai Nr.4400-1733-7021, aprašyti p. 2.2.
 pėsčiųjų takas Nr.4400-1733-6979, aprašytas p. 2.3.
 Juridinis pagrindas: Nekilnojamojo daikto kadastro duomenų byla, 2008-10-28
 Statinio pripažinimo tinkamu naudoti aktas, 2008-11-06, Nr.
 STN-24-081106-036
- 10.2. Kadastrinius matavimus atliko
 Valstybės įmonės Registrų centro Kauno filialas, a.k. 135040952
 Daiktas: kiti statiniai Nr.4400-1733-7021, aprašyti p. 2.2.

pėsčiųjų takas Nr.4400-1733-6979, aprašytas p. 2.3.

Juridinis pagrindas: Nekilnojamojo daikto kadastro duomenų byla, 2008-10-28

11. Registro pastabos: įrašų nėra

12. Kita informacija: įrašų nėra

Pažymėjimą parengė Registratorė



Laima Račienė

Valstybės įmonės Registrų centro Kauno filialas, E.Ožėškienės g. 12, LT-44252 Kaunas; 2009-12-08 09:55:41

Nekilnojamojo turto registrų sk.
2-os grupės vedėja
Laura Kriaučiūnienė



VALSTYBĖS ĮMONĖ REGISTRŲ CENTRAS

V.Kudirkos g. 18, LT-03105 Vilnius-9, tel. (5) 2688 262, el.p. info@registrucentras.lt, faks. (5) 2688 311

NEKILNOJAMOJO TURTO REGISTRO CENTRINIO DUOMENŲ BANKO IŠRAŠAS

2010-10-19 08:57:05

1. Nekilnojamojo turto registre įregistruotas turtas:

Registro Nr.: **44/1358546**
 Registro tipas: **Žemės sklypas**
 Sudarymo data: **2010-04-13**
 Versija: **5 (2010-10-19)**
 Adresas: **Kauno r. sav. Kulautuvos mstl.**
 Registro tvarkytojas: **Valstybės įmonės Registrų centro Kauno filialas**

2. Nekilnojamieji daiktai:

2.1.

Žemės sklypas
 Unikalus Nr.: **4400-2040-4624**
 Kadastrinis Nr.: **5237/0004:155 Kulautuvos m. k.v.**
 Pagrindinė tikslinė naudojimo paskirtis: **Kita**
 Naudojimo būdas: **Rekreacinės teritorijos**
 Naudojimo pobūdis: **Ilgalaikio (stacionaraus) poilsio pastatų statybos**
 Žemės sklypo plotas: **2.4337 ha**
 Kitos žemės plotas: **2.4337 ha**
 Žemės ūkio naudmenų našumo balas: **50.9**
 Matavimų tipas: **Žemės sklypas suformuotas atliekant kadastrinius matavimus**
 Indeksuota žemės sklypo vertė: **31541 Lt**
 Žemės sklypo vertė: **19713 Lt**
 Vidutinė rinkos vertė: **1591400 Lt**
 Vidutinės rinkos vertės nustatymo data: **2010-04-06**
 Kadastro duomenų nustatymo data: **2007-11-07**

3. Daikto priklausiniai iš kito registro: įrašų nėra

4. Nuosavybė:

4.1.

Nuosavybės teisė
 Savininkas: **LIETUVOS RESPUBLIKA, a.k. 111105555**
 Daiktas: **žemės sklypas Nr. 4400-2040-4624, aprašytas p. 2.1.**
 [registravimo pagrindas: **Apskritis viršininko įsakymas, 2010-01-25, Nr. 02-05-499**
 [rašas galioja: **Nuo 2010-04-20**

5. Valstybės ir savivaldybių žemės patikėjimo teisė:

5.1.

Valstybinės žemės patikėjimo teisė
 Patikėtinis: **Nacionalinė žemės tarnyba prie Žemės ūkio ministerijos, a.k. 188704927**
 Daiktas: **žemės sklypas Nr. 4400-2040-4624, aprašytas p. 2.1.**
 [registravimo pagrindas: **Žemės įstatymo pakeitimo ir papildymo įstatymas, 2010-06-18, Nr. XI-912**
 [rašas galioja: **Nuo 2010-07-01**

6. Kitos daiktinės teisės :

6.1.

Kelio servitutas - teisė naudotis pėsčiųjų taku (tarnaujantis daiktas)
 Daiktas: **žemės sklypas Nr. 4400-2040-4624, aprašytas p. 2.1.**
 [registravimo pagrindas: **Apskritis viršininko įsakymas, 2010-01-25, Nr. 02-05-499**
 Plotas: **0.4933 ha**
 Aprašymas: **teisė prieiti prie vandens telkinio ir vaikščioti vandens telkinio pakrantės apsaugos zonoje**
 [rašas galioja: **Nuo 2010-04-20**

7. Juridiniai faktai:

7.1.

Sudaryta panaudos sutartis
 Panaudos gavėjas: **KAUNO RAJONO SAVIVALDYBĖ, a.k. 111100622**

Daiktas: **žemės sklypas Nr. 4400-2040-4624, aprašytas p. 2.1.**
[registravimo pagrindas: **Panaudos sutartis, 2010-10-04, Nr. N/P7-42**
Plotas: **2.4337 ha**
[rašas galioja: **Nuo 2010-10-19**
Terminas: **Iki 2040-10-04**

8. Žymos: įrašų nėra

9. Specialios naudojimo sąlygos:

9.1.

Vandens telkinių apsaugos juostos ir zonos
Daiktas: **žemės sklypas Nr. 4400-2040-4624, aprašytas p. 2.1.**
[registravimo pagrindas: **Apskrities viršininko įsakymas, 2010-01-25, Nr. 02-05-499**
[rašas galioja: **Nuo 2010-04-19**

10. Kadastro žymos:

10.1.

Kadastrinius matavimus atliko
Uždaroji akcinė bendrovė "Vilkija", a.k. 159631312
Daiktas: **žemės sklypas Nr. 4400-2040-4624, aprašytas p. 2.1.**
[registravimo pagrindas: **Nekilnojamojo daikto kadastro duomenų byla, 2007-11-07**
Licencija, Nr. 371G-220
[rašas galioja: **Nuo 2010-04-19**

10.2.

Suformuotas naujas
Daiktas: **žemės sklypas Nr. 4400-2040-4624, aprašytas p. 2.1.**
[registravimo pagrindas: **Apskrities viršininko įsakymas, 2010-01-25, Nr. 02-05-499**
[rašas galioja: **Nuo 2010-04-19**

11. Registro pastabos ir nuorodos: įrašų nėra

12. Kita informacija: įrašų nėra

13. Informacija apie išduotas galiojančias Pažymas sandoriui: įrašų nėra

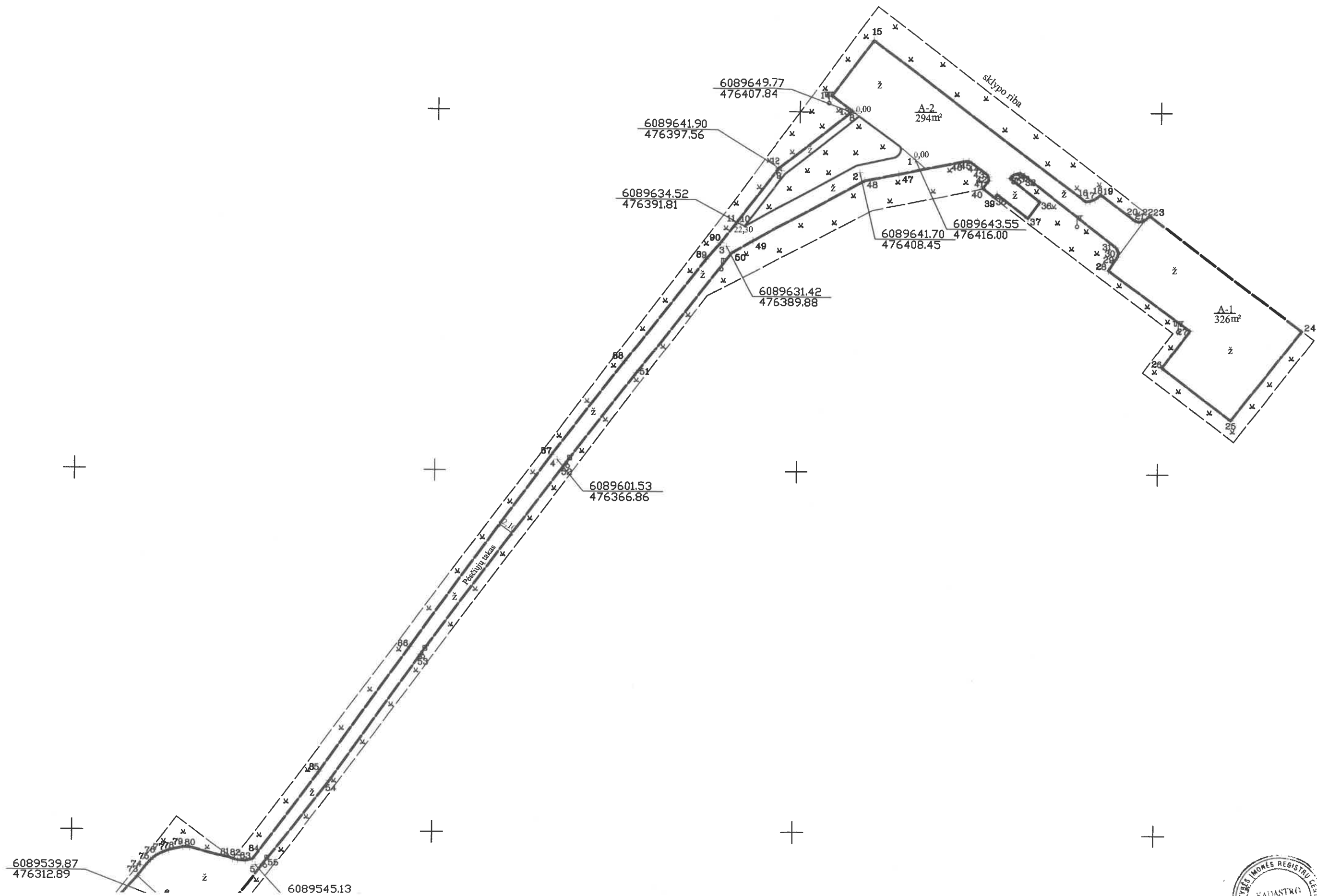
2010-10-19 08:57:05

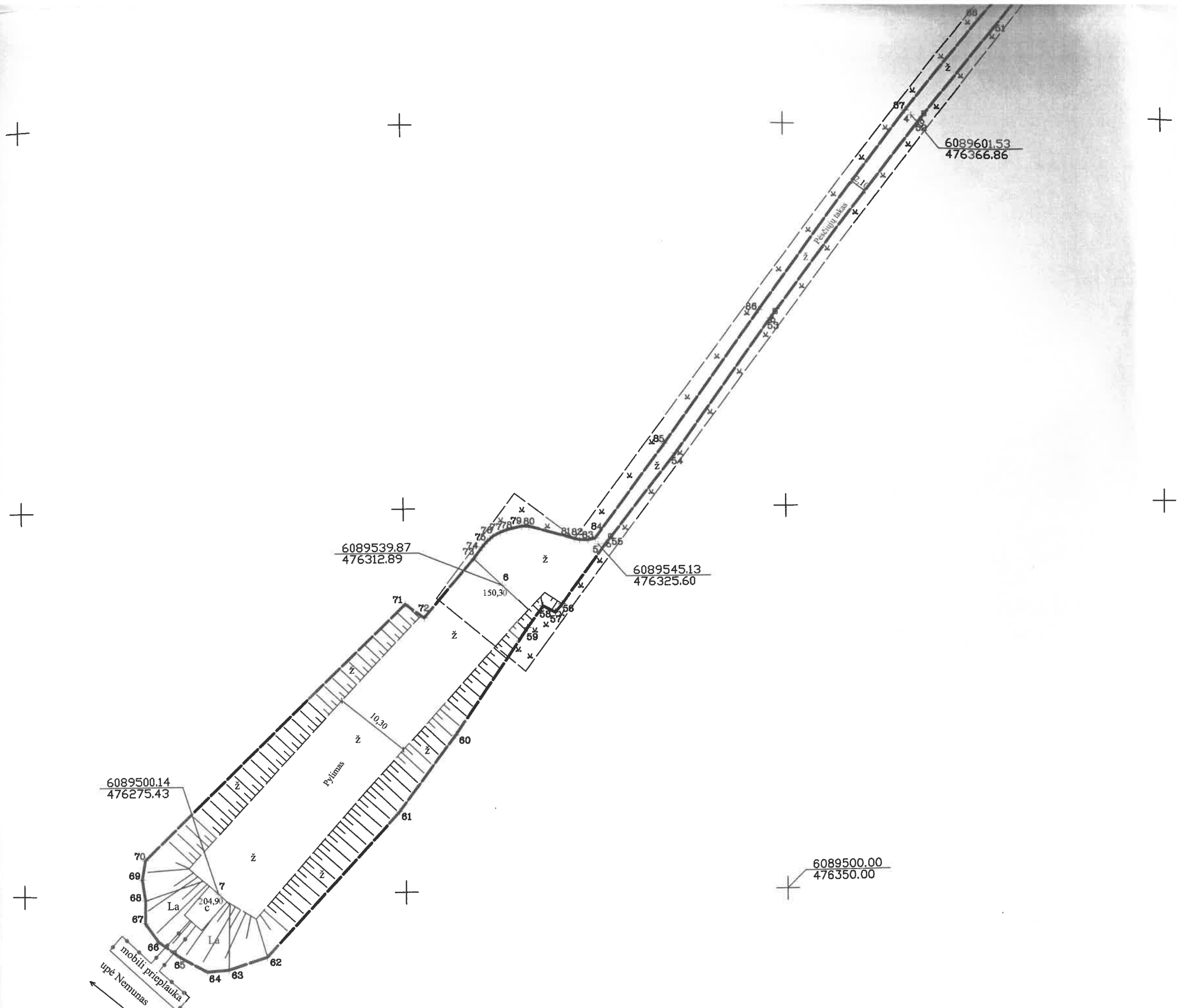
Dokumentą atspausdino: Registratore



Irena Vedeikienė

AIKŠTELIŲ, PĖSČIŲJŲ TAKO IR PYLIMO PLANAS M 1:500





INŽINERINIO STATINIO R
 PAŽYMĖTOS KADASTRO ŽEMĖ
 2008-11-04
 (data)
 VĮ Registrų centro [Signature]
 (pareigos) [Signature] (vėg)

Bendras plotas: 2235.20m²
 Koordinačių sistema: LKS-
 Kelias (gatvė)
 Kaimas (miestelis)
 Miestas (rajonas)
 Savivaldybė



pareigos	parašas	
Gr. Vadovas	[Signature]	V. Kiv
Vykdytojas	[Signature]	G. Dun



VALSTYBINĖ SAUGOMŲ TERITORIJŲ TARNYBA PRIE APLINKOS MINISTERIJOS

Biudžetinė įstaiga, Antakalnio g. 25, LT-10312 Vilnius,
tel. (8 5) 272 3284, faks. (8 5) 272 2572, el. p. vstt@vstt.lt, <https://www.vstt.lrv.lt>.
Duomenys kaupiami ir saugomi Juridinių asmenų registre, kodas 188724381

UAB „Hidroterra“	2021-05-	Nr. (4)-V3-	(7.21E)
Kopija	į 2021-05-06	Nr. 21/88	
Panemunių RP direkcijai	2021-05-19	21/103	

DĖL PLANUOJAMOS ŪKINĖS VEIKLOS ĮGYVENDINIMO POVEIKIO ĮSTEIGTOMS AR POTENCIALIOMS „NATURA 2000“ TERITORIJOMS REIKŠMINGUMO NUSTATYMO

Planuojamos ūkinės veiklos pavadinimas: Mobilios prieplaukos hidrotechninio statinio, esančio Nemuno pakrantėje ties P. Cvirkos g., Kulautuvos mstl., Kauno r. sav. rekonstravimas, įrengiant mažųjų laivų įleidimo ir iškėlimo slipą.

Planuojamos ūkinės veiklos organizatorius (užsakovas): Kauno rajono savivaldybės administracija.

Planuojamos ūkinės veiklos poveikio aplinkai vertinimo dokumentų rengėjas: UAB „Hidroterra“, Baltų pr. 40, LT-48196 Kaunas, tel. +370 614 25064, el. paštas: rita@hidroterra.lt, pirkimų vadovė – Rita Maziliauskienė.

Įsteigtų ar potencialių „Natura 2000“ teritorijų, kurioms galimas poveikis buvo nagrinėtas, pavadinimai bei jų pagrindinės vertybės:

Nemuno upės pakrantės ir salos tarp Kulautuvos ir Smalininkų (LTKAUB001) – paukščių apsaugai svarbi teritorija (toliau – PAST), skirta Europos Bendrijos (toliau – EB) svarbos rūšies – mažosios žuvėdros apsaugai.

Trumpas planuojamos ūkinės veiklos aprašymas:

Esamos mobilios prieplaukos rekonstrukcija ir naujas nesudėtingas II grupės statinys slipas planuojami dešiniajame Nemuno krante apie 1 ha ploto teritorijoje (dalis žemės sklypų kad. Nr. 5237/0004:54, 5237/0004:155, kurių pagrindinė tikslinė žemės naudojimo paskirtis kita, naudojimo būdas – rekreacinės teritorijos; kita dalis planuojamos ūkinės veiklos (PŪV) teritorijos patenka į nesuformuotų valstybinės žemės sklypų teritorijas). Slipas projektuojamas iš gelžbetoninių kelio plokščių ant gamtinio žvyro pagrindo su gruntus atskiriančia geotekstile. Slipo eksploatacinis plotis apie 4,5 m, ilgis 27,80 m, slipo maksimalus gylis nuo projekcinio vandens lygio 1,2 m, nuolydis 1:8 / 1:10. Slipo gelžbetoninių plokščių perimetras aprėmintas gelžbetoniniu rostverku ant gręžtinių 1,50 m – 1.70 m m ilgio polių. Slipo kraštai sustiprinti akmenų prizmėmis su gruntus atskiriančia geotekstile. Mobilios prieplaukos rekonstrukcijos metu bus atnaujinamas pontonas ir tiltelis. Nuo esamo asfalto dangos kelio, tarp esamo gruntinio keliuko ir prieplaukos pylimo, projektuojamas žvyro dangos kelias bei žvyro dangos automobilių apsisukimo aikštelė, o ties slipo ir mobilios prieplaukos vieta, taip pat projektuojama žvyro dangos automobilių apsisukimo aikštelė su posūkio spinduliu 12 m. apie 1 ha ploto. Statiniais užstatomas 262 m² plotas.

Ūkinės veikla planuojama PAST. Pagal saugomų rūšių informacinės sistemos (SRIS) duomenis planuojamoje teritorijoje saugomų EB svarbos rūšių buveinių nėra. Šalia PŪV vietos yra

EB svarbos natūrali buveinė 6430 Rūšių turtingi smilgynai. Siekiant išvengti neigiamų pasekmių EB svarbos vertybėms, numatytos prevencinės priemonės neigiamam poveikiui išvengti.

Veiklos elementai, galintys sukelti reikšmingą poveikį įsteigtoms ar potencialioms „Natura 2000“ teritorijoms: Įvertinus PŪV pobūdį ir mastą bei atsižvelgiant į tai, kad darbai bus vykdomi, prisilaikant numatytų priemonių neigiamo poveikio aplinkai išvengti, veiklos elementų, galinčių sukelti reikšmingą neigiamą poveikį įsteigtoms ar potencialioms „Natura 2000“ teritorijoms ir jose saugomoms vertybėms, nenustatyta.

Išvada: Planuojamos ūkinės veiklos įgyvendinimas negali daryti reikšmingo poveikio „Natura 2000“ teritorijose esančioms vertybėms ir šiuo atžvilgiu neprivaloma atlikti planuojamos ūkinės veiklos poveikio aplinkai vertinimo.

Direktorius

Albertas Stanislovaitis

DETALŪS METADUOMENYS

Dokumento sudarytojas (-ai)	Valstybinė saugomų teritorijų tarnyba, Antakalnio g. 25, LT-10312 Vilnius
Dokumento pavadinimas (antraštė)	DĖL PLANUOJAMOS ŪKINĖS VEIKLOS ĮGYVENDINIMO POVEIKIO ĮSTEIGTOMS AR POTENCIALIOMS „NATURA 2000“ TERITORIJOMS REIKŠMINGUMO NUSTATYMO
Dokumento registracijos data ir numeris	2021-05-25 Nr. (4)-V3-834
Dokumento specifikacijos identifikavimo žymuo	ADOC-V1.0, GEDOC
Parašo paskirtis	Pasirašymas
Parašą sukūrusio asmens vardas, pavardė ir pareigos	ALBERTAS STANISLOVAITIS, Direktorius
Parašo sukūrimo data ir laikas	2021-05-25 08:51:00
Parašo formatas	Parašas, pažymėtas laiko žyma
Laiko žymoje nurodytas laikas	2021-05-25 08:51:13
Informacija apie sertifikavimo paslaugų teikėją	ADIC CA-B
Sertifikato galiojimo laikas	2019-01-09 - 2022-01-08
Parašo paskirtis	Registravimas
Parašą sukūrusio asmens vardas, pavardė ir pareigos	VSTT RAŠTINĖ
Parašo sukūrimo data ir laikas	2021-05-25 10:36:18
Parašo formatas	Trumpalaikis skaitmeninis parašas, kuriame taip pat saugoma sertifikato informacija
Laiko žymoje nurodytas laikas	
Informacija apie sertifikavimo paslaugų teikėją	RCSC IssuingCA
Sertifikato galiojimo laikas	2021-01-07 - 2023-01-07
Pagrindinio dokumento priedų skaičius	0
Pagrindinio dokumento pridedamų dokumentų skaičius	0
Programinės įrangos, kuria naudojantis sudarytas elektroninis dokumentas, pavadinimas	Elektroninė dokumentų valdymo sistema VDVIS, versija v. 3.04.02
El. dokumento įvykius aprašantys metaduomenys	
Informacija apie elektroninio dokumento ir elektroninio (-ių) parašo (-ų) tikrinimą (tikrinimo data)	El. dokumentas atitinka specifikacijos keliamus reikalavimus. Visi dokumente esantys elektroniniai parašai galioja. Tikrinimo data: 2021-05-25 10:37:48
Elektroninio dokumento nuorašo atspausdinimo data ir ją atspausdinęs darbuotojas	2021-05-25 atspausdino VSTT RAŠTINĖ
Paieškos nuoroda	

Projektinių pasiūlymų viešinimo ataskaita

Projektinių pasiūlymų viešinimo procedūra atlikta vadovaujantis STR 1.04.04:2017 „STATINIO PROJEKTAVIMAS, PROJEKTO EKSPERTIZĖ“ VIII skyriaus reikalavimais.

Atliktų projektinių sprendinių viešinimui buvo paskelbtas skelbimas, kuriame nurodyta:

Statinių statybvietės adresas ir žemės sklypo kadastrinis numeris:

Kulautuvos mstl., Kauno r. sav., prie Nemuno pakrantės ties P.Cvirkos gatve.

Pavadinimas:

Mobilios prieklauskos hidrotechnikos statinio, esančio Nemuno pakrantėje ties P.Cvirkos g., Kulautuvos mstl., Kauno r. sav., rekonstravimo projektas, įrengiant mažųjų laivų įleidimo ir iškėlimo slipą.

Statinių statybos rūšis:

Statinio rekonstravimas.

Statinio kategorija:

Nesudėtingas II grupės statinys.

Statytojas:

Kauno rajono savivaldybės administracija, Savanorių pr. 371, 49500 Kaunas, el.p: seniunija@kulautuva.krs.lt; tel. 8 37 543 223

Projektinius pasiūlymus parengusio projektuotojo (juridinio ar fizinio asmens) įgalioto atstovo, galinčio informuoti apie projektinius pasiūlymus, vardas, pavardė, elektroninio pašto adresas ir telefono numeris:

UAB „Hidroterra“, asmuo, galintis informuoti apie projektinius pasiūlymus - Laimontas Jakštas, el.p: laimontas@hidroterra.lt, mob. 8 610 40056;

Susipažinimo su projektiniais pasiūlymais adresas, telefono numeris ir laikas:

UAB „Hidroterra“, Baltų pr. 40, 48196, Kaunas, darbo dienomis nuo 8:00 iki 16:00 val.
tel. 8 610 40056

Visuomenės atstovai projektuotojui gali teikti pasiūlymus:

Raštu – UAB „Hidroterra“, Baltų pr. 40, 48196, Kaunas;
El. paštu – laimontas@hidroterra.lt

Viešo susirinkimo vieta (adresas, laikas)

Viešas svarstymas vyks nuotoliniu būdu, nuoroda: <https://bit.ly/2R1jj0z>

Viešo susirinkimo vieta ir laikas:

2021-06-17, 16 val.

Stendas įrengtas:

2021-06-02

Stendas išmontuojamas:

2021-06-17

Skelbimas apie viešą svarstymą paskelbtas Kauno r. sav. internetiniame puslapyje per informacinę sistemą „Infostatyba“.

Meeting ID: 835 8364 6683

[Projektiniai pasiūlymai](#)**2021-06-01**

Informuojame, kad, vadovaujantis STR 1.04.04:2017 „Statinio projektavimas, projekto ekspertizė“ VIII skyriaus „Visuomenės informavimas apie numatomą statinių (jų dalių) projektavimą ir visuomenės dalyvavimas svarstant statinių (jų dalių) projektinius pasiūlymus“ nuostatomis, yra parengti MOBILIOS PRIEPLAUKOS HIDROTECHNINIO STATINIO, ESANČIO NEMUNO PAKRANTĖJE TIES P. CVIRKOS G., KULAUTUVOS MSTL., KAUNO R. SAV. REKONSTRAVIMO PROJEKTO, ĮRENGIANT MAŽŪJŲ LAIVŲ ĮLEIDIMO IR IŠKĖLIMO SLIAPĄ, projektiniai pasiūlymai.

Statybvietės adresas – Kauno r. sav., Kulautuvos mstl., P. Cvirkos g.

Žemės sklypo kad. Nr. 5237/0004:54, plotas 0,2210 ha, paskirtis - kita, naudojimo būdas - rekreacinės teritorijos ir 5237/0004:155, plotas 2,4337 ha, paskirtis - kita, naudojimo būdas - rekreacinės teritorijos.

Statinių paskirtis - hidrotechninis statinys ir inžinerinės paskirties statinys.

Projektuotojas UAB "Hidroterra", į. k. 300151229, adresas Vilnius, Zietelos g. 3 el. paštas info@hidroterra.lt, tel. Nr. (8-5)2321807

Projekto vadovas ir projektinius pasiūlymus parengęs asmuo Laimontas Jakštas, kvalifikacijos atestatas Nr. 19948, el. p. laimontas@hidroterra.lt, tel. Nr. 861040056.

Statytojas Kauno rajono savivaldybės administracija, adresas Kaunas, Savanorių pr. 371, el. paštas administratorius@krs.lt, tel. Nr. (837)313797.

Susipažinti su projektiniais pasiūlymais galima Kauno rajono savivaldybės internetinėje svetainėje www.krs.lt iki 2021-06-17 (tel. informacijai 861040056).

Motyvuotas pastabas ir pasiūlymus dėl projektinių pasiūlymų sprendinių galima teikti projekto rengėjams paštu adresu UAB „Hidroterra“, Baltų pr. 40, 48196 Kaunas arba el. paštu laimontas@hidroterra.lt iki 2021-06-17.

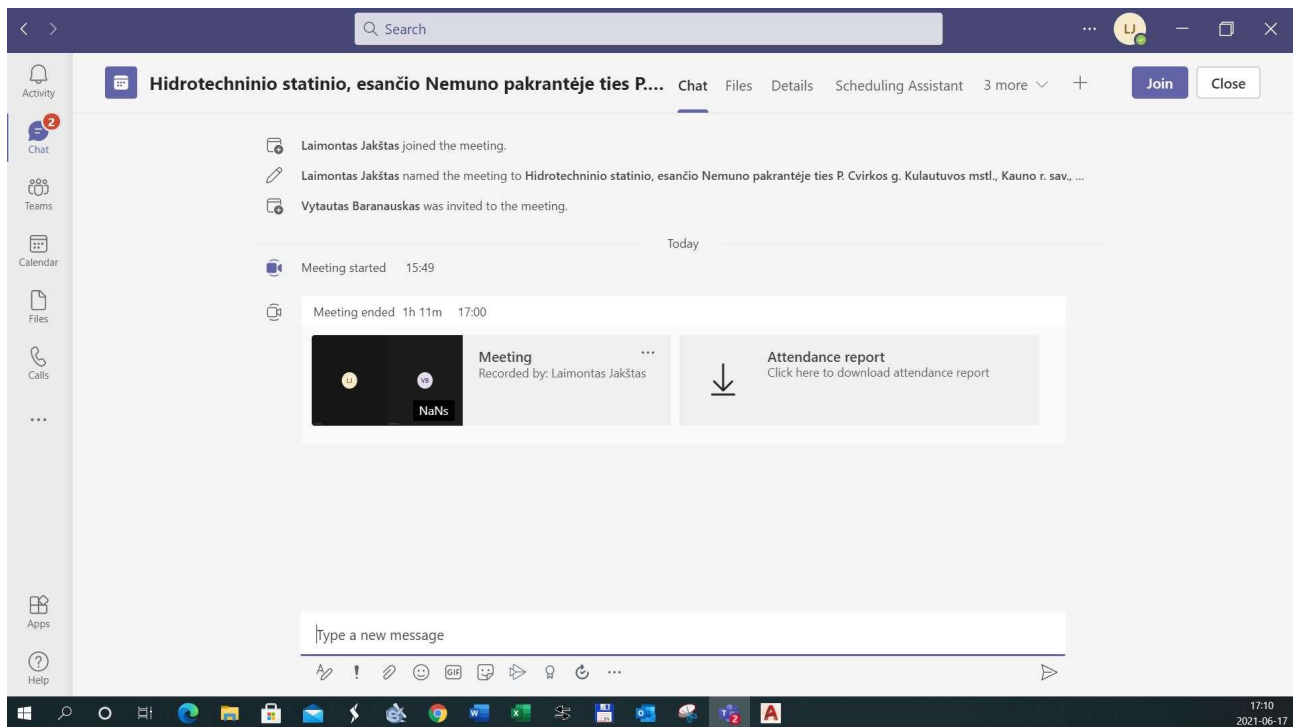
Viešasis susirinkimas įvyks 2021-06-17 16.00 val. nuotoliniu būdu, prisijungus adresu

<https://bit.ly/2Rijoz>

Buvo įrengtas informacinis stendas statybos vietoje.



Viešo svarstymo susirinkimas įvyko 2021 m. birželio 17 d. nuo 15,49 va.l iki 17,00 val. Padarytas viešo susirinkimo video įrašas.



Projektuotojas susirinkimo pirmininku paskyrė projekto vadovą Laimontą Jakštą, sekretoriumi Vytautą Baranauską.

Iki projektinių pasiūlymų viešo susirinkimo nebuvo gauta jokių pasiūlymų ar pastabų projektiniams pasiūlymams.

Viešo susirinkimo metu nebuvo gauta jokių pasiūlymų ar pastabų.

Buvo sudarytas viešo susirinkimo dalyvių sąrašas, vadovaujantis nuotoliniu būdu gauta informacija apie dalyvius.

Buvo sudarytas viešo susirinkimo protokolas.

Projekto vadovas




Laimontas Jakštas

MB „GEOTYMAS“

Objektas: Kauno r. sav., Kulautuva, Panemunės g.
Objekto Nr.: 279497
Užsakovas: UAB "Hidroterra"

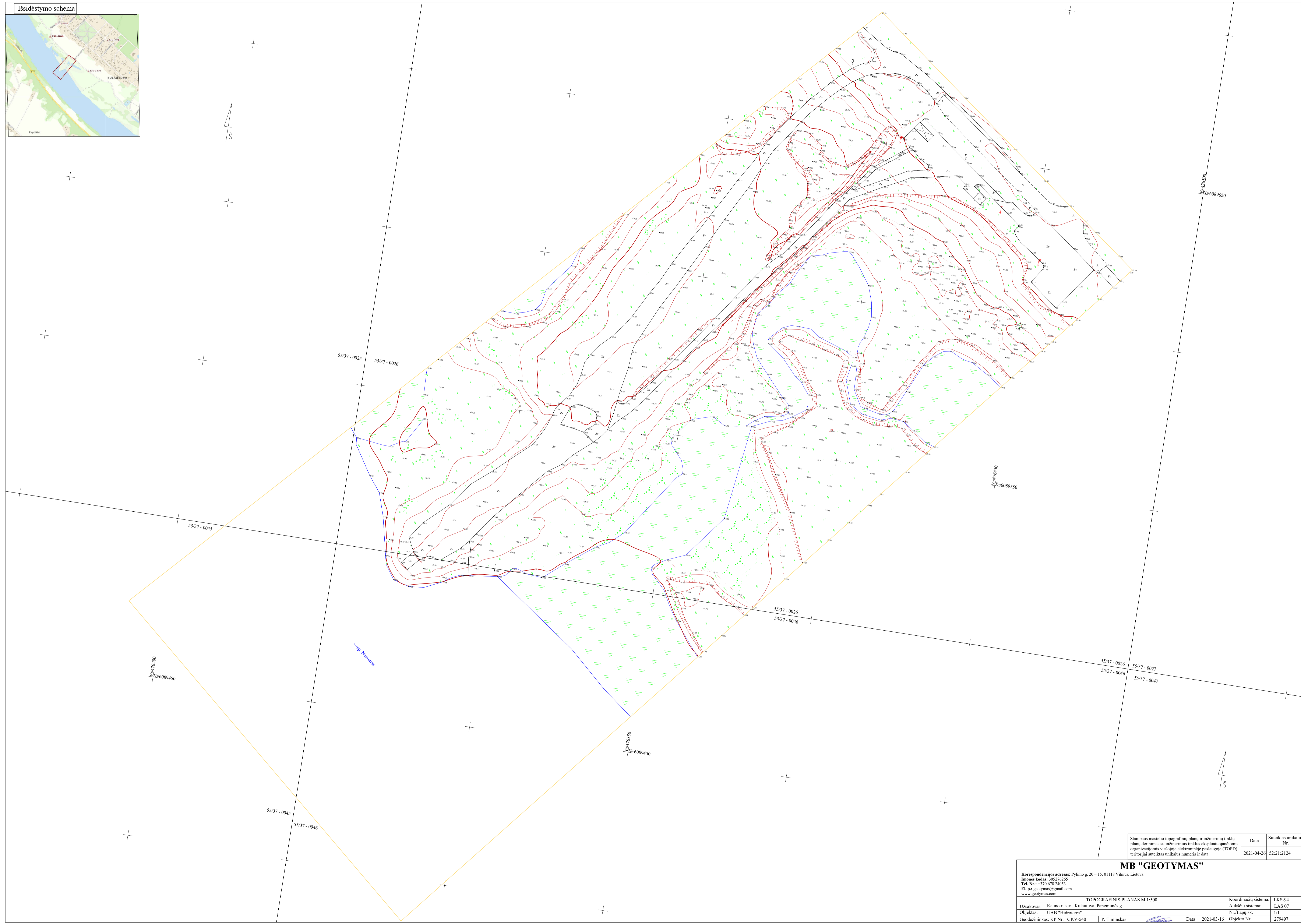
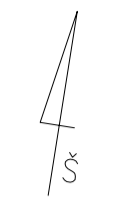
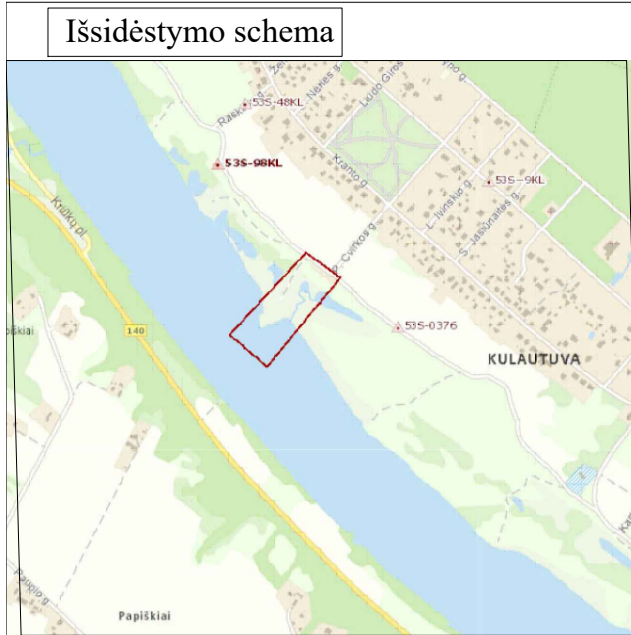
TOPOGRAFINIS PLANAS

M 1:500

Geodezininkas (kvalifikacijos pažymėjimo Nr. 1GK-V-540)	P. Timinskas		Data	2021-03-16
---	--------------	---	------	------------

MB „GEOTYMAS“
Korespondencijos adresas: Pylimo g. 20 – 15, 01118 Vilnius, Lietuva
Įmonės kodas: 305276265
Bankas: "Swedbank", AB; Banko kodas 73000
A/S: LT 43 7300 0101 6045 8719

Tel. Nr.: +370 678 24053
El. p.: geotymas@gmail.com
www.geotymas.com



Stambaus mastelio topografinių planų ir inžinerinių tinklų planų derinimas su inžinerinis tinklas eksploatacijoje organizacijomis viešojoje elektroninėje paslaugoje (TOPD) teritorijai suteiktas unikalus numeris ir data.	Data	Suteiktas unikalus Nr.
	2021-04-26	52-21-2124

MB "GEOTYMAS"

Korespondencijos adresas: Pylimo g. 20 – 15, 01118 Vilnius, Lietuva
 Įmonės kodas: 305276265
 Tel. Nr.: +370 678 24053
 El. p.: geotymas@gmail.com
 www.geotymas.com

Užsakovas: Kauno r. sav., Kulautuva, Panemunės g.		Koordinatų sistema:	LKS-94
Objektas:	UAB "Hidroterra"	Aukščių sistema:	LAS 07
Geodezininkas: KP Nr. 1GKV-540	P. Timinskas	Nr./Lapų sk.	1/1
		Data	2021-03-16
		Objekto Nr.	279497



UAB "GEO EXPERT"

Butrimonių g. 7, LT-50218 Kaunas
Tel. +370 (698) 70 552, el. paštas: info@geoexpert.lt
Įm. kodas 305434480, PVM mokėtojo kodas LT100012914611

LIETUVOS GEOLOGIJOS TARNYBOS

Leidimas tirti žemės gelmes 2020-07-28 Nr. 1883159

INŽINERINIŲ GEOLOGINIŲ TYRIMŲ ATASKAITA

UŽSAKOVAS:	UAB "Hidroterra"
OBJEKTAS:	Mobilios prielaukos hidrotechninio statinio, esančio Nemuno pakrantėje ties P. Cvirkos g., Kulautuvos mstl., Kauno r. sav., rekonstravimo projektas, įrengiant mažųjų laivų įleidimo ir iškėlimo slipą
GEOTECHNINĖ KATEGORIJA:	Antra
IGG TYRIMŲ STADIJA:	Projektiniai tyrimai
ATASKAITOS IŠLEIDIMO DATA:	2021 m. liepos mėn.
RANGOVAS:	UAB "Geo Expert"

Direktorius:

A. Medišauskas

Geologai:

I. Kashko-Mockiene

I. Kudrautsau

Kaunas, 2021 m.

TURINYS

Aiškinamasis raštas	3
Įvadas.....	3
1. Darbų apimtys	3
2. Darbų metodika	3
3. Bendrieji duomenys apie statybos teritoriją	4
4. Geologinė sandara	5
5. Hidrogeologinės sąlygos	5
6. Gruntų sudėtis ir inžineriniai geologiniai sluoksniai.....	5
7. Gruntų fizikinės ir mechaninės savybės	6
8. Geologiniai procesai ir reiškiniai	6
9. Išvados ir rekomendacijos	6
Literatūros sąrašas	8

Tekstiniai priedai

1. Inžinerinių geologinių tyrimų techninė užduotis;
2. Leidimas tirti žemės gelmes;
3. Tyrimų taškų koordinacių ir altitudžių žiniaraštis;
4. Geotechninių bandymų (CPT) įrangos metrologinė patikra;
5. Grunto fizinių savybių laboratorinių tyrimų protokolas;
6. Ataskaitoje naudoti sutrumpinimai, dydžiai, žymenys ir matavimo vienetai.

Grafiniai priedai

1. Tyrimų vietos padėties vietovėje schema;
2. Topografinis planas M 1:500 su tyrimo taškų vietomis ir inžinerinio geologinio pjūvio linija;
3. Gręžinių stulpeliai su geotechninio bandymo CPT kreivėmis;
4. Inžinerinis geologinis pjūvis I-I' su sutartiniais ženklais.

AIŠKINAMASIS RAŠTAS

ĮVADAS

UAB „Geo Expert“ įmonė atliko projektuojamo mobilios prieplaukos hidrotechninio statinio P. Cvirkos g., Kulautuvos mstl., Kauno r. sav. rekonstrukcijos projektui rengti skirtus projektinius inžinerinius geologinius tyrimus. Tyrimų tikslas – gauti objektyvią informaciją apie sklypo geologines sąlygas. Informaciją sudaro: geologinė sandara, pagrindų skaičiavimo schemų sudarymas, inžinerinių geologinių sluoksnių (IGS) išskyrimas, būdingųjų verčių nustatymas. Pagal darbų techninę užduotį (1 priedas), teritorijoje turi būti atlikti antros geotechninės kategorijos inžineriniai geologiniai tyrimai.

Lauko darbai atlikti 2021 m. gegužės mėn. 28 d. Darbų aprašymas ir metodika pateikta 2 skyriuje.

1. DARBŲ APIMTYS

Tiriama ploto inžinerinės geologinės sąlygos tirtos 3 taškuose (Gr. 1, Gr. 2, Gr. 3) (žr. 2 grafinį priedą). Visuose tyrimų taškuose buvo išgręžti užsakovo nurodyti tiriamieji gręžiniai (žr. 3 grafinį priedą). Taip pat visuose taškuose, be gręžimo darbų, atlikti statinio bandymai kūginiu penetrometru (CPT) (žr. 3 grafinį priedą) ir nustatytos grunto fizinės savybės (žr. 3 lentelę).

2. DARBŲ METODIKA

Bandymas kūginiu penetrometru (CPT, TE1)

CPT bandymo metu, tiesiogiai matuojami ir 10 cm ilgio intervalais fiksuojami parametrai: kūginis stipris, šoninės trinties stipris ir zondavimo ilgis. Matavimams naudojama sistema (GRL 1503 N), sudaryta iš:

a) CPT zondo Nr. GL 0342 (kūgio pagrindo plotas 10 cm², kūgio kampas 60⁰, kūgio skersmuo 35,7 mm, šoninės trinties movos plotas 150 cm², maksimali apkrova kūgiui 100 kN, maksimali apkrova šoninei trinčiai 15 kN, maksimali apkrova vandens poriniam slėgiui 20 bar, leistina visų daviklių perkrova 150 %), kurio metrologinė patikra pateikta 5 tekstiniame priede;

b) zondavimo štangų (skersmuo 32 mm, ilgis 1 m);

c) duomenų registratoriaus (gylmatis, duomenų interfeisas GME500, zondavimo kabelis 30 m, lauko kompiuteris;

d) programinės įrangos („Geologiniai matavimai“).

Bandymai atlikti pagal LST EN ISO 22476 – 1 reikalavimus [6].

Gręžimo darbai, pirminė gruntų klasifikacija ir bandinių paėmimo principai

Gręžiniai išgręžti su šnekiniu gręžimo sistema PERFORATRICE MD/ML, MD/ML DRILLING RIG (skersmuo 135 mm). Gręžimas vykdytas 1,0 m ilgio reisiais.

Gręžinio kernas tyrimų vietoje vizualiai apžiūrėtas ir atlikta pirminė grunto atpažintis nustatant pagrindinę frakciją bei aprašant antrines frakcijas [4]. Tokiu būdu gruntas priskirtas vienam iš šešių tipų, dažniausiai nusakančių pagrindines geotechnines savybes: rieduliai, gargždas, žvyras, smėlis, dulkis ir molis. Jeigu gruntas susideda iš organinių medžiagų, jis priskiriamas organiniam gruntui. Piltinis ar perkastas gruntas priskiriamas dirbtiniams gruntams [5].

Laboratoriniai tyrimai

Grunto bandinių laboratorinius tyrimus atliko UAB „Geoanalizė“ laboratorija. Bandymų rezultatų suvestinė lentelė pateikta 5 tekstiniam priede. Atsižvelgiant į pirminės atpažinties metu nustatytą grunto tipą, parinkti atitinkami tyrimų metodai tiksliam gruntų klasifikavimui į klases:

- *granulimetrinė sudėtis* (žvyras, smėlis, dulkis ir molis). Labai rupiems gruntams neatliekama;
- *kietųjų dalelių tankis* (molis);
- *gamtinis, takumo ir plastingumo drėgnis* (molis);

Ataskaitos paruošimas

Tyrimų ataskaita parengta vadovaujantis STR 1.04.02:2011 „Inžineriniai geologiniai ir geotechniniai tyrimai“ [1] ir Lietuvos geologijos tarnybos parengtų projektinių inžinerinių geologinių ir geotechninių tyrimų rekomendacijų [3] reikalavimais. Naudota programinė įranga AutoCAD, Microsoft Office (Word, Excel). Žemiau aprašoma geologinio modelio sudarymo metodika.

3. BENDRIEJI DUOMENYS APIE STATYBOS TERITORIJĄ

Gamtinės sąlygos

Geomorfologiniu požiūriu tyrinėta teritorija priklauso Nemuno slėnio atkarpos mikrorajonui. Reljefo absoliutiniai aukščiai tyrimų vietose siekia nuo 18,90 m iki 21,00 m. Aukščių skirtumas 2,10 m.

Tyrimų plote yra paplitę 2 litologinių tipų sluoksnių nuogulos. Tai technogeninis gruntas (t IV); aliuvinės nuogulos (a IV).

Žemės paviršiaus nuolydis neviršija 10°. Sklype erozinių, termokarstinių, sufozinių ir kitų neigiamų reljefo formų nėra. Atstumas iki eroduojamų krantų 30 m. Pagal šiuos požymius sklypo geomorfologinės sąlygos yra sudėtingos.

1 lentelė. Statybos sklypo inžinerinių geologinių sąlygų sudėtingumas pagal [1]

1. Geomorfologinės	paprastos	vidutinės	sudėtingos
Reljefo genetinių tipų skaičius	1–2	3–4	>4
Technogeniniai reljefo pokyčiai	nėra	nedideli pokyčiai	labai pakeistas reljefas
Žemės paviršiaus nuolydžiai, °	<10	10–25	>25
Erozinės, termokarstinės, sufozinės ir kitos neigiamos reljefo formos	nėra	yra nedaug ir mažų	yra daug ir didelių
Atstumas iki nepastovių šlaitų ir eroduojamų krantų, m	>100	100–50	<50
2. Geologinės	paprastos	vidutinės	sudėtingos
Podirvio sluoksnio (įžemio) genezė	iki kvarterinės uolienos, pagrindinė morena, fluvioglacialiniai, senojo aliuvio, vagos aliuvio dariniai	hipergeninė morena, limnoglacialiniai, jūriniai, eoliniai, aliuviniai dariniai	sukarstėję ikikvarterinės uolienos, kraštiniai dariniai, senvagių aliuvio, biogeninės ir technogeninės nuogulos
Įžemio gruntai	Žvyras, smėlis, moreninis molis ir dulkis (jų atmainos), uoliena	molis, juostinis molis, aliuvinis molis ir dulkis, įdūlėjusi uoliena	dumblas, sapropelis, durpės, dribsmėlis, technogeniniai dariniai
Skirtingų litologinių tipų sluoksnių skaičius	<3	3-5	>5
Ikikvarterinių sluoksnių uolienos	nėra	gali būti	yra sukarstėjusių ar sudūlėjusių
Sąlygiškai silpni sluoksniai	nėra	slūgso viršutinėje pjūvio dalyje ir nedidelio storio	slūgso giliau ir didelio storio
Supiltinės, suplautinės ar perkastos stromos	nėra	planingai suformuotos, sutankintos ar sutankėjusios	betvarkės, nesutankintos ar nesutankėjusios
Sluoksniuotumo pobūdis	horizontalūs ir subhorizontalūs ištisiniai sluoksniai	įkypį nevientisi sluoksniai ir lęšiai	sudėtingos konfigūracijos sluoksniai, lęšiai, lustai
Palaidotos paleoreljefo formos	nėra	gali būti	yra palaidotų paleojrėžių

3. Hidrogeologinės	paprastos	vidutinės	sudėtingos
Gruntinio vandens slūgsojimo gylis, m	>3	2–3	<2
Galima požeminio vandens lygio kitimo amplitudė, m	<0,5	0,5–1	>1
Vandeningojo sluoksnio išplitimas	vienodas, ištisinis	diskretus, nevienodo storio	komplikuotas, sudėtingas
Duomenys apie požeminio vandens korozinį agresyvumą	vanduo neagresyvus	nustatytas silpnas agresyvumas	vanduo agresyvus
Drenažo įrenginiai ar vandens turintys vamzdiniai	nėra	yra veikiantys, hidrauliškai išbandyti	neaišku arba yra netvarkingi ar neveikia
Sluoksnio vandens laidumas	vandenspara	nedidelis	didelis ar labai nevienodas
Spūdinio vandeningojo sluoksnio slūgsojimo gylis ir hidrostatinis spūdis	spūdinio sluoksnio nėra	gylis per 20 m, pjezometrinis lygis giliau nei 2 m nuo žemės paviršiaus	gylis mažesnis nei 20 m, pjezometrinis lygis mažesniame nei 2 m gylyje
Gruntinio vandens sąveika su paviršiniaus vandenimis	sąveikos nėra	sąveika silpna	yra hidraulinė sąveika
Požeminio vandens iškrovos zona, šaltiniai, versmės	nėra	gretimose vietovėje	pačiame sklype
4. Geodinaminės	paprastos	vidutinės	sudėtingos
Seismingumas pagal EMS 98	iki 3 balų	iki 6 balų	daugiau kaip 6 balai
Karstinio proceso apraiškos ir reiškiniai	nėra	nėra	yra
Nuošliaužos, kitos šlaitų stabilumo pažeidos	nėra	stabilizuotos	aktyvios
Kiti geodinaminiai procesai ir reiškiniai	nėra	lokalūs	intensyvūs
Statinių deformacijos	nėra	gretimose vietovėje	pačiame sklype

Pastaba: paryškinta ta lentelės grafa, kuri tiksliausiai apibūdina sklypo sąlygas.

4. GEOLOGINĖ SANDARA

Sklypo geologinę sandarą iki 4,0 m gylio sudaro:

- **Technogeninis gruntas (t IV):** gerai išrūšiuotas smėlingas žvyras, rudas, mažai drėgnas, drėgnas, vandeningas (saGrW). Komplexas išskirtas visuose tyrimų taškuose iki 0,3-1,2 m gylio. Jo storis siekia 0,3-1,2 m.

- **Aliuvinės (a IV) nuogulos:** tolygiai išrūšiuotas vidutinio rupumo smėlis, rudas, mažai drėgnas, drėgnas, vandeningas (SaU); pakopinės sanklodos smėlingas žvyras, rudas, mažai drėgnas, drėgnas, vandeningas (saGrG). Komplexas išskirtas visuose tyrimų taškuose iki 4,0 m gylio. Jo padas nepasiektas. Iširtas storis siekia 2,8-3,7 m.

5. HIDROGEOLOGINĖS SĄLYGOS

Gruntinis vanduo gręžimo metu buvo sutiktas: Gr. 1, Gr. 2, Gr. 3. Šiuose gręžiniuose gruntinio vandens lygis siekia intervale 0,3-2,5 m nuo žemės paviršiaus (alt. 18,50-19,10 m). Vanduo susikaupęs smėlio sluoksnyje. Gruntinio vandens lygis gali kisti 1,0-1,5 m nuo išmatuoto lygio lauko darbų metu, kadangi sausuoju metų laikotarpiu gruntinio vandens lygis pažemės, o drėgnuoju – pakils.

Pagal hidrogeologinių požymių visumą (1 lentelė) tirtos teritorijos hidrogeologinės sąlygos – sudėtingos.

6. GRUNTŲ SUDĖTIS IR INŽINERINIAI GEOLOGINIAI SLUOKSNIAI

Pagal tyrimų medžiagą išskirti 3 inžineriniai geologiniai sluoksniai (IGS), kurių aprašymai pateikti 2 lentelėje.

2 lentelė. IGS geologinis aprašymas

IGS Nr.	Sluoksniu geologinis aprašymas (pagal LST EN ISO 14688-2:2018)
1	Technogeninis gruntas: gerai išrūšiuotas smėlingas žvyras (saGrW). Kompleksas išskirtas tyrimų taškuose: Gr. 1; Gr. 2; Gr. 3. Jo storis siekia nuo 0,3 m iki 1,2 m.
2	Tolygiai išrūšiuotas vidutinio rupumo smėlis (SaU). Geotechninė charakteristika: vidutinio tankumo. Kompleksas išskirtas tyrimų taške: Gr. 2. Jo storis siekia nuo 0,7 m iki 0,8 m.
3	Pakopinės sanklodos smėlingas žvyras (saGrG). Geotechninė charakteristika: tankus. Kompleksas išskirtas tyrimų taškuose: Gr. 1; Gr. 2; Gr. 3. Jo storis siekia nuo 2,2 m iki 3,6 m.

7. GRUNTŲ FIZIKINĖS IR MECHANINĖS SAVYBĖS

Grunto CPT bandymai buvo atlikti visuose gręžinių vietose (žr. 3 grafinių priedą). Išskirtų inžinerinių geologinių sluoksnių (IGS) geotechninio zondavimo vertės, pagrindiniai statistiniai rodikliai ir fizikinių bei mechaninių savybių suvestinės vertės pateiktos 3 lentelėje.

3 lentelė. Gruntų geotechninio zondavimo verčių, pagrindinių statistinių rodiklių, fizikinių ir mechaninių savybių verčių suvestinė lentelė.

IGS Nr.	Geol. indeksas	Grunto žymuo	Grunto pavadinimas pagal (LST EN ISO 14688-2:2018)	Gruntu skirstymas pagal qc	Kūginis stipris, qc, MPa	Šon. trinties stipris, fs, kPa	Grunto gamtinis tankis, ρ , Mg/m ³	Grunto dalelių tankis, ρ_s , Mg/m ³	Grunto drėgnis, W_n , %	Deformacijos modulis, E, MPa
1	t IV	saGrW	Technogeninis gruntas	-	5,27	39,33	2,06	2,67	10,3	-
2	a IV	SaU	Tolygiai išrūšiuotas vidutinio rupumo smėlis	vidutinio tankumo	7,42	61,38	1,94	2,66	4,1	32,29
3	a IV	saGrG	Pakopinės sanklodos smėlingas žvyras	tankus	14,20	116,66	2,10	2,67	3,0	51,24

8. GEOLOGINIAI PROCESAI IR REIŠKINIAI

Iš šiuolaikinių fizinių ir geologinių procesų, kurie galėtų turėti neigiamos įtakos įrengiant ir eksploatuojant statinius, nenustatyta.

9. IŠVADOS IR REKOMENDACIJOS

- Inžinerinės geologinės sąlygos teritorijoje yra vidutinio sudėtingumo.
- Geomorfologiniu požiūriu tyrinėta teritorija priklauso Nemuno slėnio atkarpos mikrorajonui. Reljefo absoliutiniai aukščiai tyrimų vietose siekia nuo 18,90 m iki 21,00 m. Aukščių skirtumas 2,10 m. Atstumas iki eroduojamų krantų 30 m. Statybos sklypo geomorfologinės sąlygos – sudėtingos.
- Sklypo geologinę sandarą iki 4,0 m gylio intervale sudaro: technogeninis gruntas (t IV); aliuvinės nuogulos (a IV). Statybos sklypo geologinės sąlygos – paprastos.
- Gruntinis vanduo gręžimo metu buvo sutiktas: Gr. 1, Gr. 2, Gr. 3. Šiuose gręžiniuose gruntinio vandens lygis siekia intervale 0,3-2,5 m nuo žemės paviršiaus (alt. 18,50-19,10 m). Vanduo susikaupęs smėlio sluoksnyje. Gruntinio vandens lygis gali kisti 1,0-1,5 m nuo išmatuoto lygio lauko darbų metu, kadangi sausuoju metų laikotarpiu gruntinio vandens lygis pažemės, o drėgnuoju – pakils. Statybos sklypo hidrogeologinės sąlygos – sudėtingos.

5. Pagal tyrimų medžiagą išskirti 3 inžineriniai geologiniai sluoksniai (IGS), kurių slūgsojimo sąlygos parodytos grėžinių litologiniuose stulpeliuose (3 grafinis priedas).
6. Apskaičiuotos IGS gruntų fizikinių mechaninių savybių būdingosios vertės pateiktos ataskaitos 7 skyriuje (3 lentelė).
7. Iš šiuolaikinių fizinių ir geologinių procesų, kurie galėtų turėti neigiamos įtakos įrengiant ir eksploatuojant statinius, nenustatyta. Statybos sklypo geodinaminės sąlygos – paprastos.

Faktoriai kurie gali apsunkinti darbus:

- Gruntinis vanduo aptiktas grėžiniuose Gr. 1, Gr. 2, Gr. 3 (0,3-2,5 m gylyje).

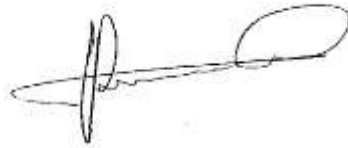
Rekomendacijos:

- Pateiktos gruntų geotechninės vertės taikytinos tik su sąlyga, kad gruntai bus apsaugoti nuo gamtinės sąrangos suardymo, peršalimo, išdžiūvimo bei išmirkimo.
- Statybos metu pastebėjus, kad pateiktas geologinis modelis neatitinka faktinės situacijos, būtina apie tai informuoti rangovą.

Geologai



I. Kashko-Mockiene



I. Kudrautsau

LITERATŪROS SĄRAŠAS

Teisės aktai ir norminiai dokumentai

1. Statybos techninis reglamentas STR 1.04.02:2011 „Inžineriniai geologiniai ir geotechniniai tyrimai“. Valstybės žinios, 2012-01-07, Nr. 5-144.
2. Statybos techninis reglamentas STR 1.01.03:2017 „Statinių klasifikavimas“. Teisės aktų registras, 2016-11-21, Nr. 27168.
3. Projektinių inžinerinių geologinių ir geotechninių tyrimų rekomendacijos. Teisės aktų registras, 2015-11-16, Nr. 18162.

Standartai

4. LST EN ISO 14688-1. Geotechniniai tyrinėjimai ir bandymai. Gruntų atpažintis ir klasifikavimas. 1 dalis. Atpažintis ir aprašymas.
5. LST EN ISO 14688-2. Geotechniniai tyrinėjimai ir bandymai. Gruntų atpažintis ir klasifikavimas. 2 dalis. Klasifikavimo principai.
6. LST EN ISO 22476-1. Geotechniniai tyrinėjimai ir bandymai. Lauko bandymai. 1 dalis. Įspaudimo bandymas, naudojant elektrinį ir pjezoelektrinį kūgį.
7. LST EN 1997-2. Eurokodas 7. Geotechninis projektavimas. 2 dalis. Pagrindo tyrinėjimai ir bandymai.

Interneto adresai

8. www.lgt.lt (ŽGR, GEOLIS informacija)
9. www.maps.lt (internetu žemėlapių informacija)
10. www.geoportal.lt (kartografiniai duomenys)

TEKSTINIAI PRIEDAI

TECHNINĖ UŽDUOTIS

IGG tyrimų stadija (pabraukti): žvalgybiniai, projektiniai, papildomi – kontroliniai.

Projektuojamo statinio pavadinimas: Mobilios prieplaukos hidrotechninio statinio, esančio Nemuno pakrantėje ties P. Cvirkos g., Kulautuvos mstl., Kauno r. sav., rekonstravimo projektas, įrengiant mažųjų laivų įleidimo ir iškėlimo slipą.

Projektuojamo statinio adresas (savivaldybė, seniūnija, gyvenvietė, gatvė, statinio numeris) : Nemuno pakrantėje, valstybinėje žemėje ties P. Cvirkos g. Kulautuvos mstl., Kauno r. sav.

Užsakovo ir/ar projektuotojo duomenys (pavadinimas, adresas, telefonas, faksas, el.paštas): UAB „Hidroterra“, Zietelos g. 3, LT-03160 Vilnius, juridinių asmenų registras, kodas 300151329, PVM mok. kodas LT100001965717, tel. 8 5 2321807 (administracija), 8 610 40056 (IGT užduoties rengėjo), el. paštas: info@hidroterra.lt, laimontas@hidroterra.lt.

Statybos rūšis (pabraukti): nauja statyba, tvarkyba, rekonstrukcija, kapitalinis remontas, kita

Statinio paskirtis (pagal STR 1.01.09:2003): Hidrotechnikos statiniai

Statinio kategorija: neypatingas

Geotechninė kategorija (projektiniuose tyrimuose) (pabraukti): pirma, antra, trečia.

Statinio projektavimo specialiosios sąlygos: nėra

Duomenys apie projektuojamo statinio parametrus: slipo gabaritai 27x4,5x0,18 m., autotransporto aikštelė 0,2380 ha.

Numatomi pamatų konstrukcijų variantai: surenkama gelžb. plokštė

Perduodamos į pagrindą apkrovos ir jų intensyvumas: nuosavas svoris, naudojimo arba eksploatacinės apkrovos 20 kN/m²

Kiti parametrai: -

Statybvietės centro koordinatės (LKS-94): siurblinės **X= 6089512; Y= 476299**

Statybos sklypo ribos ir ribų koordinatės

Numeris	X	Y
1	6089682	476390
2	6089657	476371
3	6089542	476295
4	6089505	476272
5	6089493	476307
6	6089612	476371
7	6089664	476411

Papildomai nustatomi geotechniniai parametrai:

1. Gruntų geotechninių parametru vertės nustatomos pagal II geotechninės kategorijos reikalavimus. Turi būti nustatyta kiekvieno inžinerinio geologinio sluoksnio granulometrinė sudėtis ir fizinės mechaninės savybės.
2. Nustatyti visų inžinerinių geologinių sluoksnių filtracijos koeficiento vertes;

Normatyvinių dokumentų, kuriais vadovaujantis atliekami tyrimai, sąrašas:

1. STR 1.04.02:2011 „Inžineriniai geologiniai ir geotechniniai tyrimai“;
2. STR 2.05.21:2016 „Geotechninis projektavimas. Bendrieji reikalavimai“;
3. Projektinių inžinerinių geologinių ir geotechninių tyrimų rekomendacijos;

Ankščiau sklype atlikti geologiniai tyrimai:

Nėra duomenų

Kiti papildomi reikalavimai:

1. Nustatyti inžinerinių geologinių sluoksnių slūgsojimo sąlygas, sudaryti inžinerinį geologinį pjūvį.
2. Inžinerinių geologinių tyrinėjimų ataskaitą pateikti 3 egz. Popieriniame formate ir CD. Inžinerinį geologinį pjūvį pateikti redaguojamame dwg formate.

Užsakovas. _____ Darius Kalesnykas _____ 2021-04-28 _____
V., pavardė, parašas, data

Projekto vadovas : _____ Laimontas Jakštas _____ 2021-04-28 _____
V., pavardė, parašas, data

Užduotį gavau (tyrimų įmonės atstovas). _____ Arūnas Medišauskas 2021.04.28 _____
V., pavardė, parašas, data

UAB „Geoexpert“
Dokumentai


PATVIRTINTA

Lietuvos geologijos tarnybos prie Aplinkos ministerijos
direktoriaus 2020 m. birželio 11 d. įsakymu Nr. 1-207



LIETUVOS GEOLOGIJOS TARNYBA PRIE APLINKOS MINISTERIJOS

LEIDIMAS TIRTI ŽEMĖS GELMES

2020-07-28 Nr. 1883159

Vilnius

UAB „Geo expert“

(juridinio asmens duomenys kaupiami ir saugomi Juridinių asmenų registre, kodas 305434480,
adresas Kaunas, Butrimonių g. 7)

leidžiama atlikti:

inžinerinį geologinį (geotechninį) tyrimą.

Direktorius pavaduotoja, pavaduojanti direktoriu
(pareigų pavadinimas)



(parašas)

Jolanta Čyžienė
(vardas ir pavardė)

Koordinačių ir altitudžių

ŽINIARAŠTIS

Objekto pavadinimas Mobilios prieplaukos hidrotechninio statinio, esančio Nemuno pakrantėje ties P. Cvirkos g., Kulautuvos mstl., Kauno r. sav., rekonstravimo projektas, įrengiant mažųjų laivų įleidimo ir iškėlimo slipą

Gręžinio nužymėjo geologas I.Kudrautsau

Koordinačių sistema LKS-94 Aukščių sistema: LAS07

Planinio prisirišimo būdas GPS prietaisas ir linijinis matavimas nuo esamų kontūrų

Koordinačių nustatymo metodas iš plano

Altitudžių nustatymo metoda iš topo plano/niveliuojant

Eil. Nr.	Bandymo Nr.	Koordinatės		Altitudė, m
		X	Y	
1	Gr.1/CPT.1	6089663	476378	21,00
2	Gr.2/CPT.2	6089583	476335	20,60
3	Gr.3/CPT.3	6089511	476299	18,90

Sudarė geologas



I.Kudrautsau



AB „VILNIAUS METROLOGIJOS CENTRAS“

KALIBRAVIMO LIUDIJIMAS

Nr. 032992

Puslapių skaičius	2
Puslapis	1
Savininkas	UAB „Geo expert“, [m.k. 305434480
Kalibruotas objektas	Tenzo matavimo sistema GRL 1503 N; Tenzo zondo numeris GL 0342; Kūgio spaudimo matavimo ribos iki 100 kN (plotas 10 cm ² , 100 kN atitinka 100 MPa). Šoninės trinties matavimo ribos iki 15 kN (plotas 150 cm ² , 15 kN atitinka 1000 kPa).
Kalibravimo metodas	Kalibravimas atliekamas pagal kalibravimo procedūrą KM M 2001 09 (2014-03-17)
Kalibravimo atlikimo vieta	Dainavos g. 7-25, Tauragė
Aplinkos sąlygos	Temperatūra: 22,4 °C Santykinė drėgmė: 48%
Kalibravimo periodas (data)	2020-12-10
Rezultatai	Žiūrėti 2 puslapi. Kalibravimo protokolo Nr.43646-1-1
Sietis	Matavimai buvo atlikti su šiais, kalibravimo būdu, susietais etalonais: etaloniniai dinamometrai Z30A/5 kN, Nr. 182030114 ir Z4A/5 kN, Nr. 184930037 su matavimo stiprintuvu MGCplus Nr. 801229358.
Kalibravimo liudijimo išdavimo data	2020-12-10



Vyresnysis inžinierius metrologas

Ivas Indilas

Technikos vadovas

Tads Kleveckas

Kalibravimo rezultatai susiję tik su kalibruojamuoju objektu.

Neapibrėžtis. Išplėstinė neapibrėžtis apskaičiuota suminę standartinę neapibrėžtį padauginus iš koeficiento $k=2$, kuri, esant normaliniam skirstiniui, atitinka 95% pasikliautinumo lygmenį. Standartinė neapibrėžtis paskaičiuota pagal EA-4/02M.

KALIBRAVIMO LIUDIJIMAS

Nr. 032992

Puslapių skaičius 2

Puslapis 2

KALIBRAVIMO REZULTATAI

Kalibravimo taškas kN	Tenzometro parodymai kN	Tenzometro paklaidos nustatymo išplėstinė neapibrėžtis %
1,5 kN (šoninė trintis)	1,49	± 0,54
3 kN (šoninė trintis)	2,99	± 0,48
6 kN (šoninė trintis)	6,01	± 0,38
9 kN (šoninė trintis)	9,02	± 0,30
15 kN (šoninė trintis)	15,20	± 0,32
5 kN (kūgis)	5,00	± 0,26
10 kN (kūgis)	10,03	± 0,25
20 kN (kūgis)	20,09	± 0,22
30 kN (kūgis)	30,19	± 0,20
40 kN (kūgis)	40,25	± 0,18
50 kN (kūgis)	50,28	± 0,14
60 kN (kūgis)	60,27	± 0,13
70 kN (kūgis)	70,26	± 0,12

Nurodytos vertės taikomos tenzozondo būklei kalibravimo metu.

Prieš darbo pradžią matavimo priemonė buvo apkrauta Max apkrova.

Vyresnysis inžinierius metrologas

Ivas Indilas



Gruntų laboratoriniai tyrimai

UAB "Geoanalizė", Partizanų g. 61-806, LT-49282 Kaunas, tel.: +37061465245
Duomenys kaupiami ir saugomi Juridinių asmenų registre, kodas

Gruntų laboratorinių tyrimų protokolas Nr 21-0819

Išrašymo data 2021-07-07

Užsakovas: UAB "Geo expert, Butrimonių g. 7, LT-50218 Kaunas
Objektas: Mobilios prieplaukos hidrotechninio statinio, esančio Nemuno pakrantėje ties P. Cvirkos g., Kulautuvos mstl., Kauno r. sav., rekonstravimo projektas, įrengiant mažųjų laivų įleidimo ir
Tyrimų medžiaga: Gruntas
Gruntų pridavimo data: 2021-06-04 Pridavė: Inesa Kashko
Grunto bandinių kiekis: 3
Tyrimai atlikti pagal:

* LST EN ISO 14688-1:2018 Geotechniniai tyrinėjimai ir bandymai. Gruntų identifikavimas ir klasifikavimas. 1 dalis. Identifikavimas ir aprašymas (ISO 14688-1:2017)

* LST EN ISO 14688-2:2018 Geotechniniai tyrinėjimai ir bandymai. Gruntų identifikavimas ir klasifikavimas. 2 dalis. Klasifikavimo principai (ISO 14688-2:2017)

* LST 1331:2015 Gruntai, skirti keliams ir jų statiniams. Klasifikacija

* LST EN ISO 17892-1:2015 Geotechniniai tyrinėjimai ir bandymai. Laboratoriniai grunto bandymai. 1 dalis. Vandens kiekio nustatymas (ISO 17892-1:2014)

* LST EN ISO 17892-2:2015 Geotechniniai tyrinėjimai ir bandymai. Laboratoriniai grunto bandymai. 2 dalis. Tūrinio tankio nustatymas (ISO 17892-2:2014)

* LST EN ISO 17892-3:2016 Geotechniniai tyrinėjimai ir bandymai. Laboratoriniai grunto bandymai. 3 dalis. Dalelių tankio nustatymas (ISO 17892-3:2015)

* LST EN ISO 17892-4:2017 Geotechniniai tyrinėjimai ir bandymai. Laboratoriniai grunto bandymai. 4 dalis. Granulimetrinės sudėties nustatymas (ISO 17892-4:2016)

* LST CEN ISO/TS 17892-11:2005 Geotechniniai tyrinėjimai ir bandymai. Laboratoriniai grunto bandymai. 11 dalis. Pralaidumo vandeniui nustatymas esant pastoviam ir kintančiam spūdžiui (ISO/TS 17892-11:2019)

* LST EN ISO 17892-12:2018 Geotechniniai tyrinėjimai ir bandymai. Laboratoriniai grunto bandymai. 12 dalis. Takumo ir plastiškumo ribų nustatymas (ISO 17892-12:2018)

Protokolo priedai:
1. Laboratorinių tyrimų rezultatai - 1 lapas
2. Granulimetrinės sudėties kreivės - 1 lapas
3. Grunto plastiškumo diagramos -

Parengė:

Vyr. specialistas:

S. Gegieckas

LABORATORINIŲ TYRIMŲ REZULTATAI



Nr 21-0819

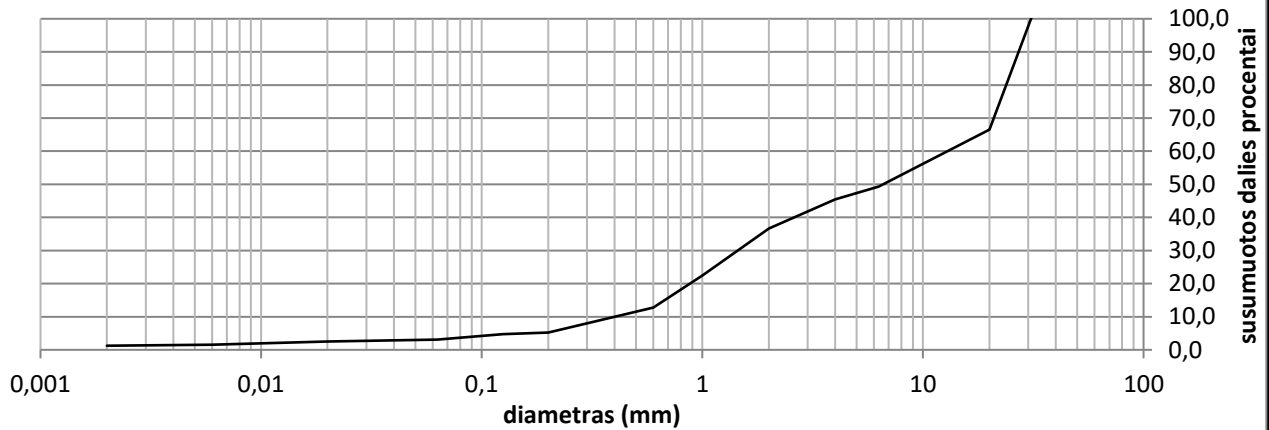
Objekto pav. Mobilios prieplaukos hidrotechninio statinio, esančio Nemuno pakrantėje ties P. Cvirkos g., Kulautuvos mstl., Kauno r. sav., rekonstravimo projektas, įrengiant mažųjų laivų įleidimo ir iškėlimo slapą

Eil.Nr.	Gręžinio Nr.	Nr.	nuo/iki	Skaitiklyje-likęs gruntas, vardiniklyje-išsijotas per sietą gruntas %												Dulkių/molio %	Filtracijos koeficientas m/s (sutankinto grunto)	Tankis		poringumas n/e	Drėgnis		Plastingumas		Žymuo	Sąlygiui jautrio klasė (LST 1331:2015)	Grunto pavadinimas
				Sietų akučių dydžiai, mm														Mg*m ⁻³			,%		%				
				63	31,5	20	6,3	4	2	1	0,6	0,4	0,2	0,125	0,063			p/p _s	p _d		w	w<0,4	W _L	W _P			
1	1	1	0,5-1,0	0,0	0,0	35,1	17,2	3,9	8,8	14,2	9,6	4,8	2,8	0,5	1,7	0,2	1,82E-04	2,098		3,0			saGrG	F ₁	pakopinės sanklodos smėlingas žvyras		
				100,0	100,0	64,9	47,8	43,8	35,0	20,8	11,2	6,4	3,6	3,1	1,5	1,2		2,667	2,037		0,31						(ŽP)
2	2	2	0,5-1,0	0,0	0,0	0,0	2,9	1,1	1,6	4,5	10,0	25,3	48,6	2,13	1,4	1,6	3,61E-05	1,938		4,1			SaU	F ₁	Tolygiai išrūšiuotas vidutinio rupumo smėlis		
				100,0	100,0	100,0	97,1	96,0	94,4	89,9	79,9	54,6	6,0	3,8	2,4	0,8		2,661	1,861		0,43						(SB)
3	3	3	0,5-1,0	0,0	0,0	14,2	30,5	10,2	16,1	11,2	5,4	3,5	3,6	0,8	1,6	0,7	1,26E-04	2,061		10,3			saGrW	F ₁	gerai išrūšiuotas smėlingas žvyras		
				100,0	100,0	85,8	55,4	45,2	29,0	17,9	12,4	8,9	5,3	4,5	2,9	2,2		2,667	2,056		0,30						(ŽG)

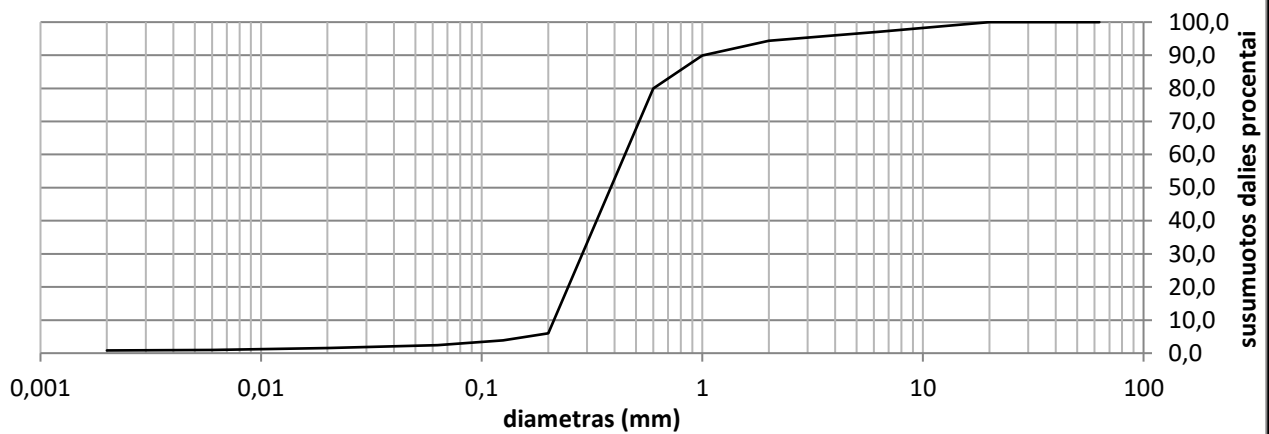
Atliko: D. Grigaliūnas
Tikrino: Vyr, spec. S.Gegieckas

2021-07-07

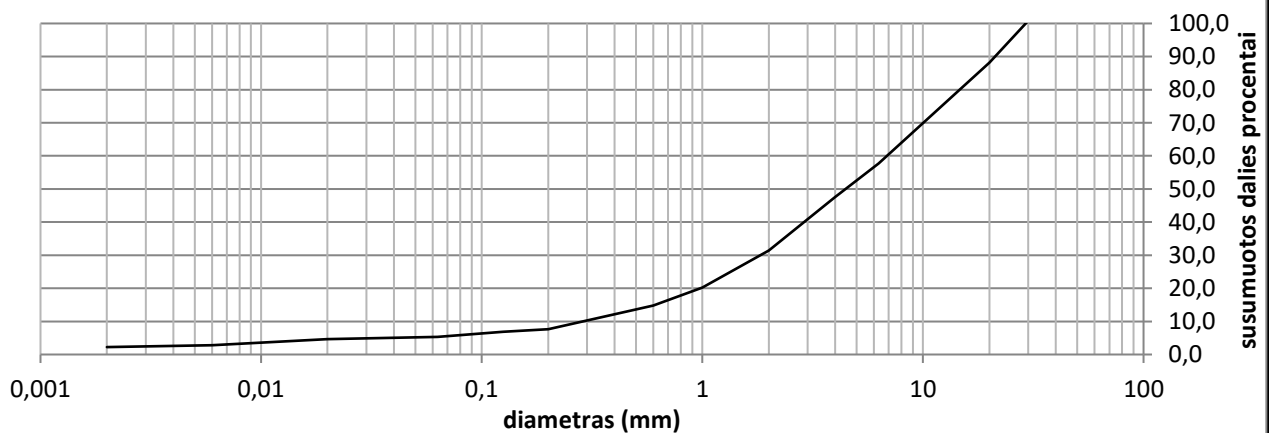
Užsakymo Reg. Nr.	Nr 21-0819
Objekto pav.	Mobilios prieplaukos hidrotechninio statinio, esančio Nemuno pakrantėje ties P. Cvirkos g., Kulautuvos mstl., Kauno r. sav., rekonstravimo projektas, įrengiant mažųjų laivų įleidimo ir iškėlimo slipą



Grunto pavadinimas pagal ISO 14688-2:2018			saGrG					
Gręžinio Nr.	Bandinio Nr.	Paėmimo gylis	d ₁₀	d ₃₀	d ₅₀	d ₆₀	C _U	C _C
1	1	0,5-1,0	0,3999	1,4470	6,5785	12,8805	32,2	0,4



Grunto pavadinimas pagal ISO 14688-2:2018			SaU					
Gręžinio Nr.	Bandinio Nr.	Paėmimo gylis	d ₁₀	d ₃₀	d ₅₀	d ₆₀	C _U	C _C
2	2	0,5-1,0	0,2123	0,2858	0,3847	0,4462	2,1	0,9



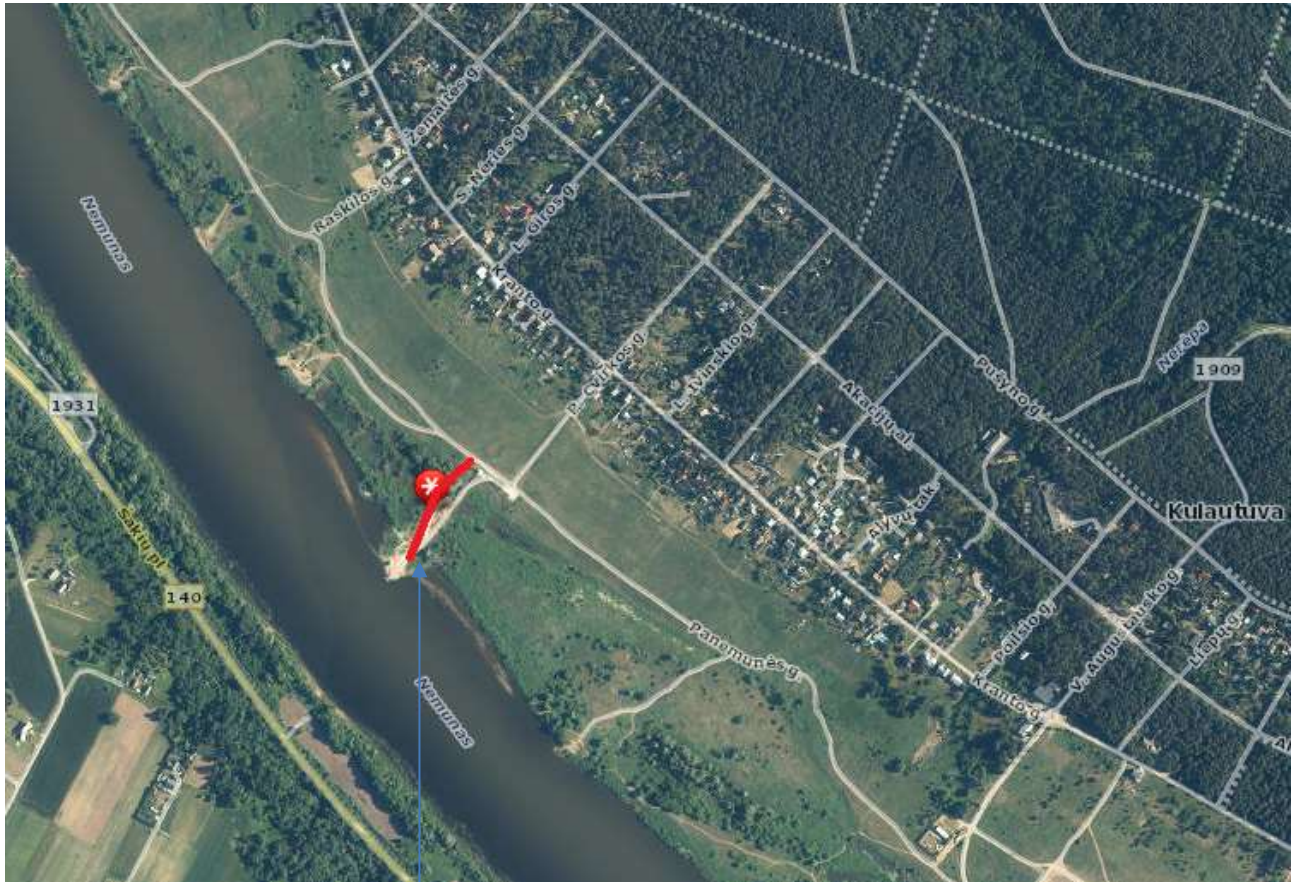
Grunto pavadinimas pagal ISO 14688-2:2018			saGrW					
Gręžinio Nr.	Bandinio Nr.	Paėmimo gylis	d ₁₀	d ₃₀	d ₅₀	d ₆₀	C _U	C _C
3	3	0,5-1,0	0,2860	1,8325	4,4619	6,8685	24,0	1,7

Ataskaitoje naudoti sutrumpinimai, dydžiai, žymenys ir matavimo vienetai

- γ – savitasis sunkis, kN/m³
 γ_w – vandens savitasis sunkis, kN/m³
 ρ – gamtinis (masės) tankis, Mg /m³
 ρ_s – kietų dalelių (masės) tankis, Mg /m³
 e – poringumo koeficientas, vnt.d.
 w – gamtinis drėgnis, %
 w_L – takumo drėgnis, %
 w_p – plastingumo drėgnis, %
 I_p – plastingumo rodiklis, %
 I_L – takumo rodiklis, vnt.d.
 I_D – tankumo rodiklis, vnt.d.
 k – filtracijos koeficientas, m/d
 p_a – atmosferos slėgis, MPa
 σ'_{v0} – efektyvus vertikalus įtempis, MPa
 g – laisvojo kritimo pagreitis, m/s²
 E – Jungo modulis, MPa
 E_0 – deformacijų modulis (visuminės deformacijos modulis), MPa
 G_0 – šlyties modulis (mažų deformacijų zonai), MPa
 c_u – nedrenuotoji sankiba, kPa, MPa
 φ' – efektyviosios vidinės trinties kampas, laipsniai
 I_c – konsistencijos rodiklis, vnt.d.
 q_c – kūginis stipris, MPa
 q_t – koreguotas kūginis stipris, MPa
 Q_c – normalizuotas kūginis stipris, įvertinus vertikalų įtempį, vnt.d.
 Q_t – normalizuotas koreguotas kūginis stipris, įvertinus vertikalų įtempį, vnt.d.
 Q_{cn} – normalizuotas kūginis stipris, įvertinus vertikalų įtempį ir jo priklausomybę nuo grunto tipo, vnt. d.
 Q_{tn} – normalizuotas koreguotas kūginis stipris, įvertinus vertikalų įtempį ir jo priklausomybę nuo grunto tipo, vnt.d.
 f_s – šoninės trinties stipris, kPa
 R_f – šoninės trinties stiprio ir kūginio stiprio santykis, %
 $I_{c_{SBT}}$ – SBT (gruntų elgsenos tipo) indeksas, vnt.d.
 Q_C – spūdumo koeficientas
 Q_{OCR} – perkonsoliavimo koeficientas
 Q_A – nuogulų amžiaus koeficientas
 n – imtis
 x – imties vidurkis
 S – standartinis nuokrypis
 $Gr.$ – grėžinys
 IGS – inžinerinis geologinis sluoksnis
 x, y – koordinatės (LKS 94), m
 $Abs.a.$ – absoliutinis aukštis, m
 GVG – gruntinio vandens slūgsojimo gylis, m
 GVL – gruntinio vandens lygis, m abs.a.
 CPT – bandymas kūginiu penetrometru
Pastaba: žymuo su κ raide rodo būdingąją (charakteristinę) vertę.

GRAFINIAI PRIEDAI

Tyrimų vietos padėties vietovėje schema



www.maps.lt

Objekto vieta

LITOLOGINIS STULPĖLIS
GRĖŽINIO NR. 1
ABS. AUKŠTIS, m: 21,00

GEOLOGINIS INDEKSAS	IGS NR.	GYLIS NUO ŽEMĖS PAV, M	SLUOKSNIO STORIS, M	SLUOKSNIO PADO ABS. AUKŠTIS, M	GRUNTO APRAŠYMAS	Grunto žymuo (ISO 14688-2)	qc, MPa	fs, kPa	LITOLOGINIS STULPĖLIS	GYLIS, M	GR. VANDENS LYGIS
dIV	1	0,4	0,4	20,60	Technogeninis gruntas (gerai išsiskaidęs smėlingas žvyras)	saGW	3,15	26,50	LITOLOGINIS STULPĖLIS	1	18,50
dIV	3	4,0	3,6	17,00		Pakopinis smėliuotas smėlingas žvyras, rudas, mažai drėgnas, drėgnas, vandeningas, tankus	saGG	15,93			
										3	
										4	

GEOTECHNINIO BANDYMO (CPT-1) KREIVĖS											
son. trinties stipris, fs, kPa											
20 40 60 80 100 120 140 160 180 200											
kuginis stipris, qc, MPa											
2 4 6 8 10 12 14 16 18 20											

LITOLOGINIS STULPĖLIS
GRĖŽINIO NR. 2
ABS. AUKŠTIS, m: 20,60

GEOLOGINIS INDEKSAS	IGS NR.	GYLIS NUO ŽEMĖS PAV, M	SLUOKSNIO STORIS, M	SLUOKSNIO PADO ABS. AUKŠTIS, M	GRUNTO APRAŠYMAS	Grunto žymuo (ISO 14688-2)	qc, MPa	fs, kPa	LITOLOGINIS STULPĖLIS	GYLIS, M	GR. VANDENS LYGIS
dIV	1	0,3	0,3	20,30	Technogeninis gruntas (gerai išsiskaidęs smėlingas žvyras)	saGW	3,30	21,00	LITOLOGINIS STULPĖLIS	1	19,10
dIV	2	1,0	0,7	19,60		Tolygiai išsiskaidęs vidutinio rupumo smelis, rudas, mažai drėgnas, drėgnas, vidutinio tankumo	saU	7,17			
dIV	3	3,2	2,2	17,40	Pakopinis smėliuotas smėlingas žvyras, rudas, vandeningas, tankus	saGG	12,42	102,73		3	
										4	

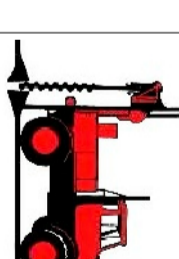
GEOTECHNINIO BANDYMO (CPT-2) KREIVĖS											
son. trinties stipris, fs, kPa											
20 40 60 80 100 120 140 160											
kuginis stipris, qc, MPa											
2 4 6 8 10 12 14 16											

LITOLOGINIS STULPĖLIS
GRĖŽINIO NR. 3
ABS. AUKŠTIS, m: 18,90

GEOLOGINIS INDEKSAS	IGS NR.	GYLIS NUO ŽEMĖS PAV, M	SLUOKSNIO STORIS, M	SLUOKSNIO PADO ABS. AUKŠTIS, M	GRUNTO APRAŠYMAS	Grunto žymuo (ISO 14688-2)	qc, MPa	fs, kPa	LITOLOGINIS STULPĖLIS	GYLIS, M	GR. VANDENS LYGIS
dIV	1	1,2	1,2	17,70	Technogeninis gruntas (gerai išsiskaidęs smėlingas žvyras)	saGW	6,30	46,67	LITOLOGINIS STULPĖLIS	1	18,60
dIV	3	4,0	2,8	14,90		Pakopinis smėliuotas smėlingas žvyras, rudas, vandeningas, tankus	saGG	13,39			
										3	
										4	

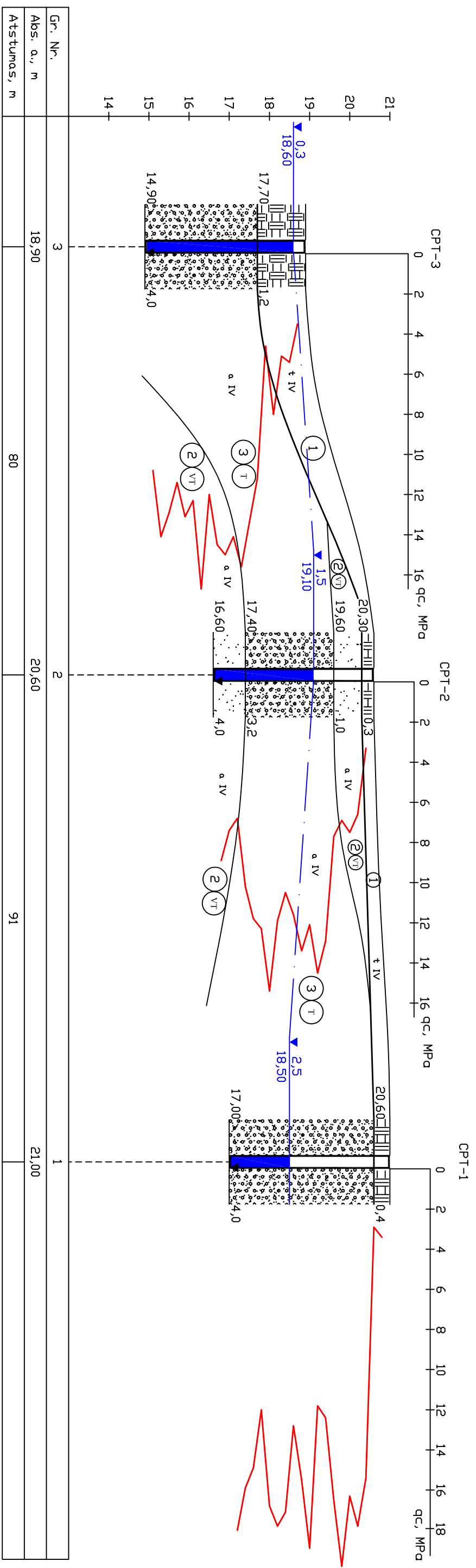
GEOTECHNINIO BANDYMO (CPT-3) KREIVĖS											
son. trinties stipris, fs, kPa											
20 40 60 80 100 120 140 160 180											
kuginis stipris, qc, MPa											
2 4 6 8 10 12 14 16 18											

Pareigos	V., Pavardė	Paršas	Inžinieriai geologiniai tyrimai		
Geologas	I. Kasliko-Mockienė		Objektas: Mūšius praeilaukus inžinierinis sąrašas, asanavimas, Nemuno pakrantėje ties P. Čičkos g., Kėdaišius miest., Kauno r. sav., rekonstravimo projektas, įrengiant mažųjų laivų įėjimą ir išėjimą šilpa		
Geologas	I. Kudrauskas		Breznyse, Gežiniai ir zondavimo bandymai		
			G-11/CPT1, G-2/CPT2, G-3/CPT3		
			Laidimo Nr.	Masėlis	Tyrimų data
			1883159	Mv/1:100	2021.05.28



Rangovas: UAB "GEO EXPERT"
Butrimonių g. 7,
LT-50218 Kauras
tel. +370 (698) 70 552
el. paštas: info@geoexpert.lt

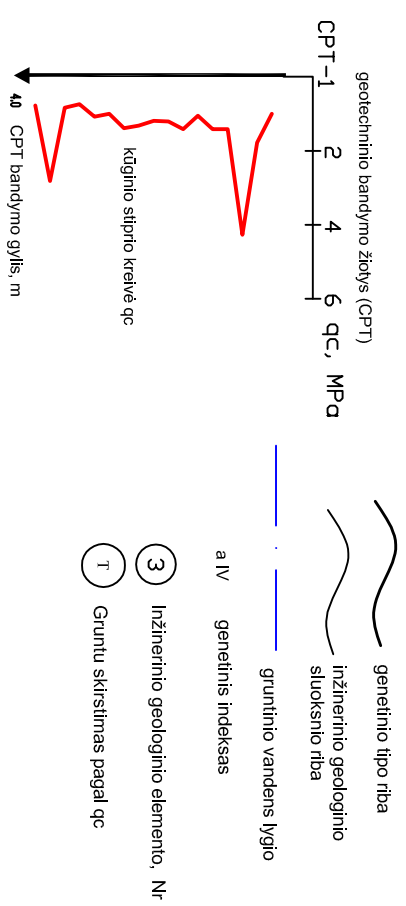
INŽINERINIS GEOLIGINIS PUVIS I-I'



Sutarainai ženklai

- 1 IGS-1 Technogeninis gruntas (gerai išrūšiuotas smėlingas žvyras, saGrW)
- 2 IGS-2 Tokygiai išrūšiuotas vidutinio rupumo smėlis, vidutinio tankumo (SaU)
- 3 IGS-3 Pakopinės sanklodos smėlingas žvyras, tankus (saGrG)

▼ 2,5
18,50
gruntinio vandens gylys, m abs.a.
Požeminio vandens lygis nuo žemės paviršiaus, m
Altitude
vandeningas sluoksnis
4,0 Grežinio gylis



Pareigos	V., Parvardė	Parašas	Inžineriniai geologiniai tyrimai	
Geologas	I. Kashičio-Mockienė		Objektas:	Modulio priežiūros hidrotechninio stoties esančio Nemuno pakrantėje ties P. Cvirkos g., Kilduvos mstl., Kauno r. sav., rekonstravimo projektas, įrengiant mažųjų būvų įleidimo ir iškelimo slėpį
Geologas	I. Kudrauskas		Projekto pavadinimas:	Brežinys: Inžinerinis geologinis pjūvis I-I' su sutartiniais ženklais
Rangovas:		UAB "GEO EXPERT"		
Būtinonių g. 7,		Lėidimo Nr.		
LT-50218 Kaunas		Mastelis		
tel. +370 (698) 70 552		1883159		
el. paštas: info@ggeoexpert.lt		Mv 1:100		
		Mh 1:750		
		2021.05.28		

**UŽDAROSIOS AKCINĖS BENDROVĖS “HIDROTERRA”
DIREKTORIUS**

**ĮSAKYMAS
DĖL PROJEKTO VADOVO SKYRIMO**

2021 m. kovo 3 d. Nr. 21/0303

Vilnius

Vadovaudamasis statybos techninio reglamento STR 1.04.04:2017 „Statinio projektavimas, projekto ekspertizė“ (TAR, 2016-11-11, Nr. 26687), trečio skirsnio „*Projekto rengėjai. Vadovavimas projektui*“ nuostatomis, skiriu Laimontą Jakštą, atestato Nr. 19948, vykdyti projekto vadovo pareigas ir vadovauti Mobilios prieplaukos hidrotechninio statinio, esančio Nemuno pakrantėje ties P. Cvirkos g., Kulautuvos mstl., Kauno r. sav. rekonstravimo projekto rengimui.

Direktorius



Darius Kalesnykas





KAUNO RAJONO SAVIVALDYBĖS INFRASTRUKTŪROS PLĖTROS SKYRIUS

UAB "Hidroterra",
El. p. laimontas@hidroterra.lt

2021-08-09 Nr. IFS-561
Į 2021-08-02 prašymą

DĖL ATLEIDIMO NUO SAVIVALDYBĖS INFRASTRUKTŪROS PLĖTROS ĮMOKOS

Savivaldybės administracijoje gautas Jūsų prašymas (registracijos Nr. GD-6158) dėl atleidimo nuo savivaldybės infrastruktūros plėtros įmokos.

Vadovaudamasis Lietuvos Respublikos vietos savivaldos įstatymo 29 straipsnio 2 dalies 8 punktu, Kauno rajono savivaldybės tarybos 2021 m. vasario 25 d. sprendimo Nr. TS-86 „Dėl kriterijų, pagal kuriuos nustatoma, kada savivaldybės infrastruktūros plėtros įmoka nemokama arba mokama dalimis ir savivaldybės infrastruktūros plėtros įmokos mokėjimo ir atleidimo nuo jos mokėjimo tvarkos, aprašo patvirtinimo“, Kauno rajono savivaldybės administracijos direktorius Jus atleido nuo savivaldybės infrastruktūros plėtros įmokos.

PRIDEDAMA. Sprendimas, 1 lapas.

Šis raštas gali būti skundžiamas savo pasirinkimu Lietuvos Respublikos administracinių ginčų komisijos Kauno apygardos skyriui (Laisvės al. 36, LT-44240 Kaunas) Lietuvos Respublikos ikiteisminio administracinių ginčų nagrinėjimo tvarkos įstatymo nustatyta tvarka arba Regionų apygardos administracinio teismo Kauno rūmams (A. Mickevičiaus g. 8A, LT-44312 Kaunas) Lietuvos Respublikos administracinių bylų teisenos įstatymo nustatyta tvarka per vieną mėnesį nuo jo paskelbimo arba įteikimo suinteresuotam asmeniui dienos.

Dėl šalyje susiklosčiusios situacijos, sparčiai plintant COVID-19 ligai, prašome Jūsų atsakingai elgtis viešose įstaigose ir institucijose lankytis tik esant būtinybei. Visais rūpimais klausimais, susijusiais su Kauno rajono savivaldybės veikla, prašome su specialistais konsultuotis nuotoliniu būdu. Prašymus dėl paslaugų suteikimo prašome teikti elektroninėmis ryšio priemonėmis. Savivaldybės kontaktus galite rasti interneto adresu <https://www.krs.lt/savivaldybe/struktura-ir-kontaktai/>.

Saugokime save ir kitus!

Savivaldybės vyr. inžinierė,
vykdanti skyriaus vedėjo funkcijas

Eglė Petrauskaitė

Šarūnas Laužonis, mob. tel. (8 609) 76 047, el. p. sarunas.lauzonis@krs.lt



KAUNO RAJONO SAVIVALDYBĖS ADMINISTRACIJOS DIREKTORIUS

ĮSAKYMAS DĖL ATLEIDIMO NUO SAVIVALDYBĖS INFRASTRUKTŪROS PLĖTROS ĮMOKOS KULAUTUVOS SENIŪNIJOJE

2021 m. rugpjūčio d. Nr. ĮS-
Kaunas

Vadovaudamasis Lietuvos Respublikos vietos savivaldos įstatymo 29 straipsnio 2 dalies 8 punktu, Kauno rajono savivaldybės tarybos 2021 m. vasario 25 d. sprendimo Nr. TS-86 „Dėl kriterijų, pagal kuriuos nustatoma, kada savivaldybės infrastruktūros plėtros įmoka nemokama arba mokama dalimis ir savivaldybės infrastruktūros plėtros įmoka mokėjimo ir atleidimo nuo jos mokėjimo tvarkos, aprašo patvirtinimo“, 1.15. papunkčiu ir 5 punktu,

atleidžiu nuo Savivaldybės infrastruktūros plėtros įmokos (vandens uostų statinių – slipas, mobili prieplauka, bei kitų inžinerinių statinių – privažiavimo kelias, aikštelė) Kauno rajono savivaldybę, kodas 111100622, adresu Nemuno pakrantėje ties P. Cvirkos g., Kulautuvos mstl., Kulautuvos sen., Kauno r., kadastrinis Nr. 5237/0004:155, Projektas „Mobilios prieplaukos hidrotechninio statinio, esančio Nemuno pakrantėje ties P. Cvirkos g., Kulautuvos mstl., Kauno r., sav., supaprastintas rekonstravimo projektas, įrengiant mažųjų laivų įleidimo ir iškėlimo slipą“.

Šis įsakymas gali būti skundžiamas savo pasirinkimu Lietuvos Respublikos administracinių ginčų komisijos Kauno apygardos skyriui (Laisvės al. 36, LT-44240 Kaunas) Lietuvos Respublikos ikiteisminio administracinių ginčų nagrinėjimo tvarkos įstatymo nustatyta tvarka arba Regionų apygardos administracinio teismo Kauno rūmams (A. Mickevičiaus g. 8A, LT-44312 Kaunas) Lietuvos Respublikos administracinių bylų teisenos įstatymo nustatyta tvarka per vieną mėnesį nuo jo paskelbimo įteikimo suinteresuotam asmeniui dienos.

Administracijos direktoriaus pavaduotojas,
pavarduojantis Administracijos direktorių

Mantas Rikteris

Parengė
Šarūnas Laužonis 2021-08-06