

UAB "GEDIMINO JUREVIČIAUS STUDIJA"

Įmonės kodas 133212766 | Laisvės al. 61-2, Kaunas LT44304 | Tel. (8-37)223042

OBJEKTAS :	JURBARKO RAJONO SAVIVALDYBĖS ADMINISTRACINIO PASTATO DIDŽIOSIOS SALĖS PAPERASTOJO REMONTO PROJEKTAS
ADRESAS:	
STATYTOJAS:	JURBARKO RAJONO SAVIVALDYBĖS ADMINISTRACIJA
STATYBOS DARBŲ RŪŠIS	NAUJA STATYBA
STADIJA:	TECHNINIS DARBO PROJEKTAS
DALIS:	INTERJERAS

TVIRTINU:

PROJEKTO VADOVAS:	GEDIMINAS JUREVIČIUS ATESTATO NR. A 1590
ĮMONĖS REGISTRAVIMO PAŽYMĖJIMO NUMERIS	136773

TECHNINIAI REIKALAVIMAI (SPECIFIKACIJOS)

2. ARCHITEKTŪRINĖ DALIS

Atliekant statybos – montavimo darbus, perkant medžiagas, gaminius ir įrengimus vadovautis statybos normomis ir taisyklėmis, standartais ir kitais norminiais aktais, kurie LR Aplinkos ministerijos aprobuotoje "Lietuvos respublikoje galiojančių statybos verslą tvarkančių aktų ir normatyvinių dokumentų rodyklėje". Techninės sąlygos, nurodytos darbo brėžiniuose, yra privalomos ir turi pirmenybę prieš šias technines sąlygas.

Visos rangovo tiekiamos medžiagos ir įrengimai turi būti nauji ir atitikti Lietuvoje galiojantiems standartams, normomis, naujausių arba labiausių paplitusių dabartinių modelių.

Visos sutartimi numatomos aprūpinti prekės ir medžiagos bei atliktini darbai, taip pat, jų bandymo metodai turi atitikti naujausius standartus arba atitinkamas jų pataisas, jeigu kitaip nenustatyta sutartyje. Jei privalomai taikomi kiti standartai ir normos vietoje Lietuvos standartų ir normų arba jiems giminingų regioninių, kurie užtikrina lygiavertę arba aukštesnę kokybę, negu specifikacijose nurodytieji, tai turi būti iš anksto suderinta rašytine forma su užsakovu. Skirtumai tarp specifikuotų standartų ir siūlomų alternatyvių standartų turi būti rangovo pilnai išvardinti ir raštu įteikti užsakovui mažiausiai 28 dienos prieš datą, kurią rangovas nori gauti užsakovo sutikimą. Jeigu užsakovas laiko, kad priėmus pasiūlytus nukrypimus, nebus užtikrinta lygiavertė arba aukštesnė kokybė, rangovas turi sutikti su dokumentacijos nurodytais standartais.

2.1 MEDŽIO DARBAI

2.1.1. MEDIENA STALIŲ DARBAMS

2.1.1.1. BENDROJI DALIS

Stalių darbams turi būti naudojama A rūšies spygliuočių mediena.

Medienos drėgnumas negali būti didesnis, kaip:

- apdailinėjams lentoms, grindjuostėms, apvadams, antplyšiams ir pan. 15□;

- tašeliam, apkalimams, tvirtinimo kaiščiams ir panašiai 6-10□;

- kaiščiams, kamščiams ir juostelėms skirtoms medienos šakų ar defektų užtaisymams

2-3□

2.1.1.2. LEISTINOS PAKLAIDOS

Stalių dirbiniais leidžiamos nuokrypos nuo nurodytų dydžių iki 2 mm kiekvienam nuobliuotam ar nufrezuotam paviršiui, jeigu kitaip nenurodyta.

Paruoštų grindų ir apdailinių lentų storis negali būti daugiau kaip 2 mm plonesnis už nurodytą.

2.1.1.3. DEFEKTAI IR KOKYBĖ

Jeigu kokie nors stalių dirbiniai susimėtę, kreivi, matyti paviršiaus nelygumai ar kiti defektai jie turi būti pakeisti.

Jeigu reikalingas perdarymas, jis kokybiškai atliekamas rangovo sąskaita.

Visi staliaus darbai atliekami pagal nurodytus aprašymus.

Tiesmetriniai stalių gaminiai (apvadai, grindjuostės, apdailinės lentos ir kt.) pagal ilgį gali būti sudurti, darant dyginius sudūrimus ant klijų. Kai jungiami elementai yra daugiau kaip 4 cm storio, jie turi būti jungiami dvigubu dygiu.

Visi matomi stalių dirbinių paviršiai turi būti nuobliuoti (nufrezuoti) mechaniniu būdu, atviri, aštrūs kraštai užapvalinti. Kur reikia, stalių gaminiai turi būti išfrezuoti figūrinėmis frezomis.

Stalių gaminių nematomi paviršiai, besiliečiantys su mūru, betonu ar metalu turi būti antiseptikuoti paviršiniu būdu, kaip nurodyta skirsnyje "Medienos apdorojimas antiseptikais ir antipireniais".

Matomi paviršiai turi būti dažomi emaliniais dažais, kaip nurodyta poskyryje „Dažymas“.

A	2024	Pastato vidaus patalpų interjero medžiagų koregavimas, šildymo vėdinimo sistemos				
0	2021	Statybos leidimui				
Laida	Išleidimo Data	Laidos statusas. Keitimo priežastis (Jei taikoma)				
KVAL. PATV. DOK. NR.	UAB „Gedimino Jurevičiaus studija“			Statinio projekto pavadinimas: JURBARKO RAJONO SAVIVALDYBĖS ADMINISTRACINIO PASTATO DIDŽIOSIOS SALĖS PAPRASTOJO REMONTO PROJEKTAS		
	PARĖIGOS	VARDAS, PAVARDĖ	PARAŠAS	DOKUMENTO PAVADINIMAS	LAI DA	
A 1590	PV	G. Jurevičius		Techninės specifikacijos (pastatas)	A	
A1590	PDV	G. Jurevičius				
LT	STATYTOJAS IR (ARBA) UŽSAKOVAS Jurbarko rajono savivaldybės administracija			DOKUMENTO ŽYMUO 24.01-TDP-SA-TS	LAPAS 1	LAPŪ 30

2.1.1.4. PRITVIRTINIMAS

Stalių gaminiai turi būti patikimai pritvirtinti prie sienų, pertvarų ir tarpusavyje kaip nustatyta. Staliaus dirbiniai turi būti tvirtinami montažiniais tvirtinimo elementais. Tiesmetriniai gaminiai turi būti tvirtinami prikaland prie stalių gaminių cinkuotomis vinimis, jei kitaip nenurodyta.

Angokraščių apkalimai prie durų staktų ir panašiai turi būti daromi iš tinkamai nuobliuotų tašelių, kurie kaip taisyklė turi būti iš vientiso medžio gabalo. Jei iš vieno gabalo negali būti gaunami reikiamo pločio tašeliai, jie gali būti daromi sudėtiniai, tinkamai be plyšių juos suklijuojant, sujungiant.

2.1.2. LANGAI, DURYS IR ĮSTIKLINTOS PERTVAROS

2.1.2.1. BENDROJI DALIS

Pastato fasadai esami.

Montavimo darbai vykdomi tik sausu oru ir esant tinkamai oro temperatūrai.

Vykdamontavimo darbus atmosferos krituliai neturi patekti į patalpas.

1.

2.1.2.2. Langų ir palangių tvirtinimas

Langai ir palangės neprojektuojami. Patalpos apšviečiamos esamais stoglangiais.

2.

2.1.2.3. Durys ir įstiklintos pertvaros

Durys iš gamintojo turi būti pristatytos surinktos į blokus: stakta su varčia pakabinta ant vyrių; įleistas užraktas; sukomplektuotos rankenos; su visiškai baigta paviršiaus apdaila arba paviršiumi, paruoštu paskutiniam dengiamajam sluoksniui.

Medinių durų konstrukcija filinginė arba skydinė: stakta iš spygliuočių medienos masyvo 90x12 mm pločio; gerosios pusės vandens sugeriamumas per 24 h ≤ 7 %; varčios karkasas užpildytas izoliacinėmis medžiagomis (varčios storis ≤ 40 mm); vyriai simetriški, pritvirtinti 2x3-jose vietose. Užraktas cilindrinis, įleistas. Apvada mediniai (plotis 54x4 mm, storis ≤ 13 mm). Paviršiai lygiai dažyti (spalvoti ir balti) ar lakuoti.

Durų stakta tvirtinama montažiniais varžtais (3 varžtai kas 900 mm per durų aukštį). Stakta mūro sienose ir pertvarose turi būti izoliuojama nuo mūro sluoksniu klijuotinės hidroizoliacijos. Plyšiai užsandarinami makroflekso tipo išpurškiamais sąstatais ir uždengiami apvadais. Gali būti naujai statomose patalpose (pagal interjero projektą) gipsinėse pertvarose durys montuojamos, tarpus tarp staktos ir karkaso užtaisant silikonu be apvadų. Nudažyti paviršiai turi būti tolygiai padengti matiniais alkidiniais dažais ar kitaip, derinant su interjero architektu, paviršius lygus. Įstiklintos pertvaros gaminamos iš medžio profiliu su stiklopaketu – grūdintu arba apsaugotu nuo sudužimo apsaugine plėvele.

Pertvaros tvirtinamos prie metalinės konstrukcijos viršutinėje dalyje ir grindų konstrukcijoje – apačioje. Pertvaros montuojamos įvykdžius grindų įrengimo darbus. Būtina užtikrinti angos, kurioje montuojamos pertvaros, stačiakampiškumą, sandarumą.

2.1.3. STIKLINIMAS

Stiklinimo darbai nenumatomi.

2.1.4. DURŲ IR PERTVARŲ MONTAVIMAS IR PRIDAVIMAS

Durų blokai turi būti pastatomi į vietą taip, kad jų vertikali ir horizontali plokštumos griežtai sutaptų su vertikale ir horizontale. Varstant duris, jų varčios turi lengvai atsidaryti, užsidaryti ir išlaikyti pusiausvyrą bet kurioje padėtyje. Gaminiai turi būti patikimai įtvirtinti. Jų staktos, besiliečiančios su mūriniais ir betoniniais paviršiais turi būti antiseptikuotos ir nuo mūro pusės apsaugotos hidroizoliaciniais tarpais.

Medinių durų staktos ir varčios turi būti aptrauktos apsaugine polietilenine plėvele statybos metu.

Plyšiai tarp staktų ir sienų turi būti gerai užhermetinti makroflekso tipo polimerine medžiaga, napaliekant nė mažiausių plyšelių, kurie silpnintų atitvarų garso izoliaciją. Lauko durų ir kambarių varstomos dalys turi turėti elastingas hermetinimo tarpines.

Tarpai tarp išorės durų staktų ir varčių turi būti ne didesni kaip 1 mm.

Tarpai tarp vidaus durų varčios ir grindų dangos turi būti 5 mm.

Leistini langų ir durų įrengimo nuokrypiai

Nuokrypio pavadinimas	Leistinas nuokrypis, mm
Durų blokų nuokrypis nuo vertikalės	3
Apvadų nukrypimas nuo vertikalės	3
Gaminių persikreipimas (kreivumas) bet kuria kryptimi	2
Apvadų pločio nuokrypis nuo projekto	≤3

Dokumento numeris: 24.01-TDP-SA-TS	Lapas 2	Lapų 30	Laida 0
--	------------	------------	------------

Gaminių baigtas apdailinis paviršius neturi būti pažeistas statybos metu.

Įrengtuose gaminiuose neturi būti įlenkimų, nelygumų, šiurkščių, nenuobliuotų paviršių, plyšių arba įskilimų. Defektai šalinami rangovo sąskaita.

Durys turi būti nuvalytos, su rankenomis ir užraktais, kur tai numatyta.

Prieš užsakant stalių gaminius, angų dydžius būtina tikslinti vietoje.

2.1.5. DURŲ FURNITŪRA

Tambūrų duryse turi būti uždarytuvai su standartine alkūne ir atidarymo greičio reguliatoriumi. Įėjimo tambūrų durys turi būti su įleidžiamomis spynomis su dvipuse cilindrine šerdimi ir atskiru liežuvėliu, nejudamomis chromuotomis rankenomis, pritaikytomis naudotis žmonėms su negalia, ir plokščiais chromuotais vyriais. Kitos durys turi būti su įleidžiamomis spynomis su dvipuse cilindrine šerdimi ir atskiru liežuvėliu, rankenos nikeliuotos, parenkamos projekto vykdymo priežiūros metu projekto architekto.

2.1.6. PORANKIAI

Esamoje remontuojamoje laiptinėje porankiai remontuojami.

Porankiai gaminami iš sausos kietmedžio medienos, profilis ovalus – Ø 50-80 mm.

2.2. MŪRO DARBAI

Mūro darbai neatliekami.

2.3. IZOLIACIJOS

2.3.1. REIKALAVIMAI IZOLIUOJAMAM PAGRINDUI

Nuo izoliuojamo pagrindo turi būti nuvalytos šiukšlės, dulkės. Jis turi būti sausas, švarus, bet kokie plyšiai ir nelygumai (viršijantys leistinus) turi būti užpildyti ir išlyginti. Paviršių gruntavimas (kur tai reikalinga) turi būti ištasas. Gruntuotė turi gerai susirišti su pagrindu.

Metalinių paviršių paruošimą žiūrėti skyrių "Metalo darbai". Visų tvirtinimo elementų izoliaciją daryti tik po jų sumontavimo.

2.3.2. GARO IZOLIACIJA

Garų izoliacija - 0,2 mm storio polietileno plėvelė. Svoris 0,184 kg/m², tankis 0,9205+0,0015 g/m³, stiprumo riba - 13,7 MPa, garinė varža 13,3 m² h Pa/mg.

Polietileno plėvelė klojama sausai ant paruošto pagrindo.

Plėvelės juostų kraštai turi būti užleidžiami vieną ant kito ne mažiau 15 cm.

2.3.3. ŠILUMOS IZOLIACIJA

Šilumos izoliacijai naudoti akmens vatos plokštės.

Tarpai tarp standžių gaminių, kai izoliacija viensluoksnė, turi būti ne didesnė kaip 1 mm, kai daugiasluoksnė - 2 mm. Įrengiant šiluminę izoliaciją iš kelių sluoksnių, sandūros sluoksniuose negali sutapti. Tikrinant kontroline liniuote šiluminės izoliacijos paviršiaus nelygumai turi būti ne didesni kaip 5 mm. Leistinos nuokrypos nuo projektinių dydžių:

storio - +10□, -5□

tankio - 5□.

2.3.4. IZOLIAVIMO DARBŲ VYKDYMAS

Žemesnėje kaip - 20□C temperatūroje izoliacines dangas galima įrengti tik taikant specialių priemonių kompleksą (šildant paviršius, izoliacines medžiagas, vartojant priedus).

Darbo vieta turi būti apsaugota nuo kritulių, izoliuojami paviršiai išdžiovinami.

Izoliavimui paruošti paviršiai bei kiekvienas įrengtos izoliacijos sluoksnis priimami atskirai dalyvaujant Inžinieriumi.

2.3.5. GARSO IZOLIACIJA

Tarpaukštinių medžiagų grindys su garsą izoliuojančiu sluoksniu turi atitikti norminius garso izoliacijos reikalavimus:

orinio triukšmo izoliacijos indeksas $I_B \geq 50$ dB;

smūginio triukšmo izoliacijos indeksas $I_V \geq 67$ dB.

Garso izoliacijos įrengimui naudojama akmens vata grindų konstrukcijose ir pakabinamų lubų konstrukcijose.

2.4. APDAILOS DARBAI

2.4.1. BENDROJI DALIS

Apdailos darbus sudaro pastato atitvarų paviršių tinkavimo, dengimo plytelėmis, dažymo, grindų ir pakabinamų lubų įrengimo darbai. Apdailos darbai turi būti atliekami esant teigiamai (□10⁰ C) aplinkos temperatūrai, kai oro drėgnumas nedidesnis kaip 60 %.

Dokumento numeris: 24.01-TDP-SA-TS	Lapas 3	Lapų 30	Laida 0
--	------------	------------	------------

Paviršių, kurių vietose bus montuojami sanitarinių-techninių sistemų prietaisai apdaila turi būti įvykdyta iki jų montažo.

Fasadų apdailos darbai neprojektuojami.

2.4.2. TINKAVIMAS

2.4.2.1. PAVIRŠIŲ PARUOŠIMAS

Paruoštas tinkavimui paviršius turi būti kruopščiai nuvalytas nuo dulkių, panaikintos riebalų ir bitumo dėmės ir gerai sudrėkintas. Išsikišusios architektūrinės detalės, metaliniai paviršiai ir paviršiai, kuriuos reikia tinkuoti storesniu kaip 20 mm tinku, aptaisomi metaliniu tinklu.

Kampai ir briaunos, kur nurodyta, turi būti formuojami galvanizuotais metaliniais bortais.

Glotnūs betoniniai paviršiai išraižomi, kapojami arba kitaip šiurkštinami. Mūrinių sienų ir pertvarų siūlės turi būti neužpildytos skiediniu per 10-15 mm.

2.4.2.2. MEDŽIAGOS

ortlandcementas aprašytas betono darbų skyriuje.

Smėlis turi būti aštriabriaunis kalnų arba karjerų; gerai išplautas švarių gėlu vandeniu. Dulkių, molio ir dumblo dalelių turi būti ne daugiau 3 % pagal masę, iš jų molio mažiau kaip 0,5 % pagal masę. Kitų pašalinių priemaišų negali būti.

Paruošiamajam ir išlyginamajam tinklo sluoksniams:

- grūdelių didumas \square 2,0 mm;
- molingų dalelių kiekis \square 15 %;
- tirpių sieros junginių kiekis \square 2 %.

Dengiamajam tinko sluoksniui:

- grūdelių didumas \square 0,5 mm;
- molingų dalelių kiekis \square 5 %;
- tirpių sieros junginių kiekis \square 2 %.

Kalkės:

- turi būti gerai išdegtos - CO₂ \square 6 %;
- negesių grūdelių kiekis \square 11 %;
- gesinimo laikas 8-25 minutės.

Kalkių tešlos naudojamos skiediniams: tankis - 1400 kg/m³, vandens - 50 %.

Metalinis tinklas turi būti apie 10x10 mm dydžio akučių plonavielio metalo (vielos storis 0,9-1,2 mm), galvanizuotas ir tvirtinamas galvanizuotomis sankabomis.

2.4.2.3. TINKO SKIEDINIAI

Paruošiamojo ir išlyginamojo sluoksnių skiedinių sudėtis tūrio dalimis

SKIEDINIO PASKIRTIS	CEMENTAS:KALKĖS: SMĖLIS
Vidiniams paviršiams: - sienoms ir pertvaroms iš plytų kai santykinis oro drėgnumas \square 60 % - sienoms ir pertvaroms iš plytų, kai santykinis oro drėgnumas \square 60 %	1:4:12 1:1:6
Išoriniams paviršiams: - mūriniams - cokoliui, juostoms	1:0,7:3-5 1:0,3-5,5

DENGIAMOJO SLUOKSNIO SKIEDINIO SUDĖTIS PAGERINTAM TINKUI TŪRIO DALIMIS

SKIEDINIO PASKIRTIS	CEMENTAS:KALKĖS: SMĖLIS
Mūriniams sienoms ir pertvaroms Juostoms, luboms	1:1:2-4 1:1:2

Skiediniai turi atitikti šiuos techninius reikalavimus:

TECHNINIAI REIKALAVIMAI SKIEDINIAMS	LEISTINI RIBINIAI NUOKRYPIAI, MM	KONTROLĖ
Tinko skiediniai negali turėti nuosėdų ant tinklo akutėmis mm:		Periodinis matavimas

Dokumento numeris: 24.01-TDP-SA-TS	Lapas 4	Lapų 30	Laida 0
--	------------	------------	------------

- skirti gruntui - 2,5 - dengiamajam sluoksniui - 2,0	- -	
Tinkuojant mechanizuotu būdu, skiedinys paruošiamajam sluoksniui turi būti 9-14 cm slankumo; išlyginamajam ir dengiamajam - 7-8 cm; rankiniu būdu atitinkamai 8-12 cm ir 7-8 cm		Bandant standartiniu konusu
Išsisluoksniavimas \square 15 %	-	Laboratorijoje
Vandens išlaikymas \square 90 %		
Sukibimo stiprumas, MPa:		3 matavimai 50-70 m ² paviršiaus
- vidaus darbams \square 0,1 - išorės \square 0,4	10 % 10 %	
Dengiamojo sluoksnio užpildų stambumas mm:		Periodinis matavimas
- marmuro, granito, stambaus smėlio grūdėliai - 2	+3 mm	
- kvarcinio smėlio - 0,5	+1,5 mm	
- marmuro miltų - 0,25	+0,25 mm	
Glaisto:		Periodinis matavimas
- sukibimo stiprumas, MPa: po 24 h \square 0,1 po 72 h \square 0,2		

2.4.2.4. REIKALAVIMAI TINKAVIMO DARBAMS

TECHNINIAI REIKALAVIMAI SLUOKSNIAMS	KONTROLĖ
Leistinas tinko storis, mm: - iki 20	Matuojama 5 kartus 70-100 m ² paviršiaus arba vienoje patalpoje mažesniame plote, kur matomos nuokrypos
Leistinas kiekvieno sluoksnio storis daugiasluoksniame tinkui, mm: - mūrinio, betoninio paviršiaus aptaškymo, cementinio skiedinio išlyginamojo sluoksnio - iki 5; - kalkinio skiedinio išlyginamojo sluoksnio - iki 7; - dekoratyvinio dengiamojo sluoksnio - iki 7. -dengiamojo sluoksnio 2 tipo tinkui- iki 2	

2.4.2.5. TINKAVIMAS

Tinką sudaro paruošiamasis, 2 išlyginamieji ir dengiamasis sluoksnis. Prieš užkrečiant paruošiamąjį sluoksnį, paviršius sudrėkinamas. Labai svarbu, kad paruošiamasis sluoksnis stipriai susijungtų su paviršiumi. Todėl reikia paruošti tinkamos konsistencijos skiedinį. Sekantis tinko sluoksnis dengiamas tik sukietėjus ankstensiam. Kiekvieną tinko sluoksnį išskyrus paruošiamąjį reikia išlyginti. Išlygintas ir pakankamai sukietėjęs dengiamasis sluoksnis tolygiai drėkinamas ir užtrinamas. Bendras tinko storis turi būti ne daugiau 20 mm.

Leistini nuokrypiai nutinkuotiems paviršiams

NUKRYPIMO PAVADINIMAS	LEISTINI RIBINIAI NUOKRYPIAI, MM	KONTROLĖ

Dokumento numeris: 24.01-TDP-SA-TS	Lapas 5	Lapų 30	Laida 0
--	------------	------------	------------

Nuokrypiai nuo vertikalės ir horizontalės: - 1-am metrui - visam patalpos aukščiui ar ilgiui	1 5	5 matavimai kontroline 2-jų metrų ilgio matuokle 50-70 m ² paviršiaus arba mažesniame plote, kur matomi nukrypimai (ilgio elementams - 5 matavimai 35-40 metrų ilgio)
Kreivų paviršių spindulio nukrypimai nuo projektinio (tikrinama lekalu),	5	5 matavimai kontroline 2-jų metrų ilgio matuokle 50-70 m ² paviršiaus arba mažesniame plote, kur matomi nukrypimai (ilgio elementams - 5 matavimai 35-40 metrų ilgio)
Angokraščių, piliastrų, stulpų, kampų, įdubų nukrypimai nuo vertikalės ir horizontalės: - 1-am metrui - vienam elementui	1 3	5 matavimai kontroline 2-jų metrų ilgio matuokle 50-70 m ² paviršiaus arba mažesniame plote, kur matomi nukrypimai (ilgio elementams - 5 matavimai 35-40 metrų ilgio)
Tinkuoto angokraščio pločio nuo projektinio,	□ 2	5 matavimai kontroline 2-jų metrų ilgio matuokle 50-70 m ² paviršiaus arba mažesniame plote, kur matomi nukrypimai (ilgio elementams - 5 matavimai 35-40 metrų ilgio)

NUKRYPIMO PAVADINIMAS	LEISTINI RIBINIAI NUOKRYPIAI, MM	KONTROLĖ
Juostų nuo tiesios linijos tarp dviejų kampų ar užkarpų	□ 2	5 matavimai kontroline 2-jų metrų ilgio matuokle 50-70 m ² paviršiaus arba mažesniame plote, kur matomi nukrypimai (ilgio elementams - 5 matavimai 35-40 metrų ilgio)
Leistinas tinkuotų ir glaistytų paviršių drėgnumas	□ 8 %	Matuojama 3 kartus 10 m ² paviršiaus

2.4.2.6. TINKAVIMAS ŽIEMOS METU

Tinko skiedinių temperatūra turi būti ne mažesnė kaip 8°C.

Kai aplinkos temperatūra mažesnė kaip 5°C tinkavimo darbai negali būti vykdomi.

Tinkuojami vidiniai paviršiai turi būti atšilę nemažiau per pusę sienos storio. Patalpose 5 paras prieš tinkuojant turi būti palaikoma tolygi 8°C temperatūra. Sienų drėgnumas neturi viršyti 8 %.

2.4.3. DENGIMAS PLYTELĖMIS

2.4.3.1. KERAMINĖS GLAZŪRUOTOS PLYTELĖS

Keraminės glazūruotos sienų plytelės turi būti iki 6 mm storio.

Vandens sugeriamumas E □ 16 %, stiprumas lenkimui N/mm² □ 15, centro išlinkimas +0.5/-0.3 %, atsparumas dėmių susidarymui min. 2 klasė, kampo nestatmenumas 0,5 mm, atsparumas buitiniams chemikalams min. B klasė, ant paviršiaus neturi atsirasti mikro trūkimų jas įkaitinus ir atšaldžius.

2.4.3.2. KERAMINIŲ PLYTELIŲ KLIJAVIMAS

Sienų klijavimas keraminėmis plytelėmis atliekamas įrengus švarias grindis.

Skiedinio storis turi būti ne mažiau 7 mm ir ne daugiau 15 mm. Siūles užpildyti leidžiama, kai baigti visi pagrindiniai statybos darbai. Skiedinys turi pilnai užpildyti erdvę tarp plytelių ir sienos.

Naudojamų plytelių tipas ir spalvos turi būti suderintos su autorinės priežiūros architektu arba parenkamos interjero projekte.

Paviršiai prieš plytelių klojimą turi būti paruošiami kaip tinkavimui.

Plytelės klojamos siūlė į siūlę. Piešinys - stačiakampis tinklas iš horizontalių ir vertikalų siūlių. Siūlių plotis 2-2,5 mm. Prieš dengiant plyteles siena sudrėkinama, kad greičiau sukibtų klijuojama neužpildant siūlių. Siūlės užpildomos cemento skiediniu S30 po 1-2 dienų. Į skiedinį dedami spalvoti pigmentai, spalvą suderinus su autorinės priežiūros architektu.

Dokumento numeris: 24.01-TDP-SA-TS	Lapas 6	Lapų 30	Laida 0
--	------------	------------	------------

Patalpose plytelės turi būti klijuojamos ant tinkuotų paviršių naudojant patentuotą mastiką (klijus). Klijavimas ir siūlių užpildymas turi būti atliekamas pagal gamintojo rekomendacijas. Klojimo piešinys - toks pat stačiakampis tinklas iš vertikalių ir horizontalių 2-2,5 mm storio siūlių. Dangos siūlės turi būti lygios, vienodo pločio.

Drėgnose patalpose būtina įrengti grindų hidroizoliaciją, užlenkiant ją ant sienų.

Techniniai reikalavimai plytelėmis aptaisytam paviršiui:

TECHNINIAI REIKALAVIMAI	LEISTINI RIBINIAI NUOKRYPIAI, MM	KONTROLĖS METODAS
Rišamosios medžiagos storis, mm: - iš skiedinio - 7 - iš mastikos - 1	+8 +1	Matuojama 5 kartus 70-100 m ² paviršiaus arba mažesnis plotas su matomais defektais
Padengtam paviršiui: - nukrypimai nuo vertikalės 1-am metrui ilgio - aukštui - siūlių nukrypimai nuo vertikalės ir horizontalės 1-am metrui ilgio	1,5 4 1,5	5 matavimai 50-70 m ² paviršiaus
Siūlių nesutapimas	0,5	5 matavimai 50-70 m ² paviršiaus
Paviršiaus nelygumai matuojant 2 m kontroline liniuote	2	
Siūlės storio nukrypimai	□0,5	5 matavimai 70-100 m ² paviršiaus

2.4.3.3. REIKALAVIMAI, KLIJUOJANT PLYTELES ŽIEMOS METU

Sienų vidinių paviršių temperatūra turi būti ne mažiau 8°C. Mastikų ir klijų temperatūra turi būti ne mažiau kaip 15°C. Patalpose 2 paras prieš pradėdant darbus turi būti palaikoma 10°C temperatūra. Santykinis drėgnumas turi būti ne didesnis kaip 70 %.

2.4.4. PAKABINAMOSIOS LUBOS

2.4.4.1. BENDROJI DALIS

Pakabinamų lubų konstrukciją turi sudaryti šie pagrindiniai elementai:

apdailiniai - sukuriantys matomą patalpoje lubų paviršių;

kontūriniai - įrengiami lubų apdailinių elementų jungimosi su vertikaliomis patalpų atitvaromis vietose;

laikantys - naudojami karkaso, prie kurio tvirtinami apdailiniai elementai, įrengimui;

tvirtinimo detalės (pakabos, intarpai ir t.t.) - naudojamos surenkant ir pakabinant laikančius bei apdailinius elementus.

Apdailinių elementų jungimui su vertikaliomis konstrukcijomis turi būti naudojamas 32x32 mm kontūrinis elementas iš šaltai lenkto aliuminio profilio. Jis kas 1000 mm tvirtinamas □ 4,5 mm kietvinėmis. Matomas paviršius gamykloje padengiamas blizgančia spalvota emaline danga kaip ir apdailiniai elementai.

Elektros apšvietimo ir kita inžinerinė įranga, esanti tarp kabamųjų lubų ir statybinių konstrukcijų, turi turėti atskirą tvirtinimą prie statybinių konstrukcijų.

Plieninės tvirtinimo detalės besijungiančios su aliumininėmis turi būti cinkuotos, o sraigčiai ir varžtai cinkuoti arba padengti kadmiu.

Kabamųjų lubų konstrukcijos turi būti įžemintos.

Šviestuvų įrengimo vietose pakabinamų lubų apdailiniai elementai turi būti išpjaunami pagal šviestuvo kontūrą.

Lubų kabinimo konstrukcija, kraštų ir kitos užbaigimo detalės turi būti vieno gamintojo.

Gaminiai turi būti pateikti su:

- gamintojo rekvizitais, firmos atpažinimo ženklu;
- specifikacija;
- interjero ar eksterjero naudojimui;

Dokumento numeris: 24.01-TDP-SA-TS	Lapas 7	Lapų 30	Laida 0
--	------------	------------	------------

- spalvos nuoroda;
- įrengimo instrukcija;
- pagaminimo data.

Įrengtas lubų paviršius turi būti lygus, be peraukštėjimų, tvirtas, standus ir nevibruoti.

Sanitariniuose mazguose, baseino, vonių, dušų patalpose pakabinamosios lubos įrengiamos iš drėgmei atsparių gipso kartono plokščių.

Prieš įrengiant pakabinamas lubas, visų pertvarų ir sienų dalys, esančios virš pakabinamų lubų turi būti užsandarinamos, be plyšių ir angų, remtis į perdangos konstrukcijas.

Kabamosios lubos turi atitikti žemiau nurodytus techninius reikalavimus:

TECHNINIAI REIKALAVIMAI	LEISTINI RIBINIAI NUOKRYPIAI, MM	KONTROLĖ
Maksimalūs netolygumai baigtame paviršiuje tarp juostų	2	Matuojama 5 kartus 50-70 m ² paviršiaus arba mažesniame plote su matomais defektais
Visos plokštumos nuokrypos pagal diagonalę, vertikale ir horizontale nuo projektinės	1,5	Matuojama 5 kartus 50-70 m ² paviršiaus arba mažesniame plote su matomais defektais
- 1-am metui	7	
- visam paviršiui		

2.4.5. DAŽYMAS

2.4.5.1. SIENŲ PAVIRŠIŲ PARUOŠIMAS IR DARBŲ VYKDYMAS

Visi paviršiai turi būti vientisi, švarūs, sausi ir lygūs. Tinkuotų paviršių drėgnumas $\leq 8\%$. Dažomos patalpos temperatūra $\geq 8^{\circ}\text{C}$, santykinis oro drėgnumas $\leq 70\%$. Išoriniai paviršiai nedažomi esant aukštesnei negu 27°C temperatūrai, esant tiesioginiams saulės spinduliams, taip pat lyjant arba esant šlapiam fasadui po lietaus, kai pučia vėjas kurio greitis daugiau kaip 10 m/s, o taip pat apledėję ar apšalę paviršiai žiemos metu.

Paviršių paruošimo nuoseklumas ir technologinės operacijos pateikiamos lentelėse.

Lentelė A. Darbų atlikimo eiliškumas ruošiant ir dažant vidaus patalpų paviršius vandeniniais /vandens dispersiniais/ dažais

Technologinė operacija	Dažymo rūšis
	Aukštos kokybės
Valymas	+
Šlapinimas vandeniui	-
Išlyginimas	+
Plyšių rievėjimas	+
Pirminis gruntavimas	+
Dalinis glaistymas	+
Užglaistytų vietų šlifavimas	+
Pirmasis ištinis glaistymas	+
Svidinimas	+
Antrasis glaistymas	+
Svidinimas	+
Antrasis gruntavimas	+
Trečias gruntavimas (su dažų pasluoksniu)	+
Dažymas	+

LENTELĖ B. DARBŲ ATLIKIMO EILIŠKUMAS RUOŠIANT IR DAŽANT VIDAUS PATALPŲ PAVIRŠIUS EMULSINIAIS DAŽAIS

TECHNOLOGINĖS OPERACIJOS	PAVIRŠIŲ RŪŠYS	
	TINKO	METALO
Valymas	+	+
Išlyginimas	+	-

Dokumento numeris: 24.01-TDP-SA-TS	Lapas 8	Lapų 30	Laida 0
--	------------	------------	------------

Plyšių raižymas	+	-
Nugruntavimas	+	+
Dalinis glaistymas su užglaistyti vietų gruntavimu	+	+
Užglaistyti vietų svidinimas	+	+
Ištisinis glaistymas	+	-
Svidinimas	+	-
Gruntavimas	+	-
Fleicavimas	+	-
Svidinimas	+	-
Pirmasis dažymas	+	+
Fleicavimas	+	-
Svidinimas	+	-
Antrasis dažymas	+	+
Fleicavimas	+	-

Tinkuotų ir betoninių paviršių plyšiai išrievėjami ir užtaisomi skiediniu, paviršiai lyginami, svidinami. po to paviršiai gruntuojami, glaistomi ir svidinami (šlifuojami).

Iš medinių paviršių pašalinamas silpnai besilaikančios šakos ir smalingi tarpeliai, skylės užtaisomos mediniais kaiščiais, plyšiai ir nelygumai užglaistomi.

2.4.5.2. MEDŽIAGOS

Bet kurios sandaros gruntinis, išlyginamasis bei apdailinis dažų sluoksniai turi būti iš vieno gamintojo. Medžiagos turi būti tiekiamos į statybos aikštelę paruoštos naudojimui. Jos pristatomos užantspauduotose konteineriuose su tokia informacija:

- gamintojo rekvizitai;
- medžiagos pavadinimas ir savybės;
- pritaikymo sritys;
- reikalavimai paviršiams, skiediklio tipui, dažymo būdui;
- spalvos nuoroda pagal Europos standartus;
- siuntos numeris ir pagaminimo data.

2.4.5.3. DAŽYMO RŪŠYS

Tipas 1. Tinkuotų ir betoninių vidaus paviršių dažymas vandeniniais /vandens dispersiniais/ matiniais dažais. Jie turi būti atsparūs plovimui (atlaikyti ne mažiau 2000 ciklų), valymo priemonių chemikalų poveikiui.

Nuo tinkuotų ir betoninių paviršių nuvalomos dulės ir nešvarumai. Paviršiai išlyginami medine trintuve, plyšeliai ir kavernos išrievėjami ir užtaisomi alebastru. Švarūs ir lygūs paviršiai nigruntuojami, o išdžiūvę dalinai užglaistomi. Išdžiūvusios užglaistytos vietos nušlifuojamos. Visos plokštumos ištisai nuglaistomos vienu sluoksniu, o išdžiūvusios vėl nušlifuojamos. Nušlifuoti paviršiai glaistomi antrą kartą, išdžiovinami ir šlifuojami. Taip paruošti paviršiai gruntuojami. Gruntui išdžiūvus gruntuojami dar kartą su dažų pasluoksniu. Gruntui išdžiūvus paviršiai du kartus dažomi vandeniniais matiniais dažais. Žiūrėti lentelę A.

Tipas 2. Tinkuotų vidaus paviršių dažymas emulsiniais /alkidiniais/ dažais. Jie turi būti atsparūs drėgmei, vandeniui ir trynimui, valymo priemonėms, augalinės ir gyvulinės kilmės riebalams.

Nuo tinkuotų ir betoninių paviršių nuvalomos dulės ir nešvarumai. Paviršiai išlyginami medine trintuve, plyšeliai ir kavernos išrievėjami ir užtaisomi alebastru. Švarūs ir lygūs paviršiai nigruntuojami, o išdžiūvę dalinai užglaistomi, nigruntuojamos užglaistytos vietos. Gruntui išdžiūvus užglaistytos vietos nušlifuojamos ir visos plokštumos ištisai nuglaistomos vienu sluoksniu, o išdžiūvusios vėl nušlifuojamos. Nušlifuoti paviršiai gruntuojami ir fleicuojami, o išdžiūvę vėl šlifuojami. Taip paruošti paviršiai dažomi vieną kartą sintetiniais matiniais ir fleicuojami. Išdžiūvę šlifuojami ir antrą kartą dažomi. Žiūrėti lentelę B.

Tipas 3. Metalinių vidaus paviršių dažymas sintetiniais emaliniais matiniais dažais. Jie turi būti atsparūs dėvėjimui ir dilimui, visiems įprastiniams valikliams. Dažymas turi apsaugoti metalą nuo korozijos. Savybių turi nekeisti 15-20 metų.

Metaliniai paviršiai turi būti švarūs ir nesurūdiję. Nuo naujų galvanizuotų paviršių turi būti kruopščiai pašalintos tepalų dėmės tirpiklio pagalba. Dulės nuo paviršių nusiurbiamos. Nuvalyti paviršiai nigruntuojami, o išdžiūvę dalinai užglaistomi, užglaistytos vietos nigruntuojamos. Gruntui išdžiūvus užglaistytos vietos nušlifuojamos ir visos plokštumos 2 kartus nudažomos sintetiniais emaliniais matiniais dažais.

Tipas 4. Nuo medinių paviršių nuvalomos dulės ir nešvarumai, pašalinamos silpnai besilaikančios šakos ir smalingi tarpeliai, skylės užtaisomos mediniais kaiščiais, plyšiai ir nelygumai užglaistomi alkidiniu glaistu. Švarūs ir lygūs paviršiai gruntuojami "Robitix" gruntu. Nuvalyti paviršius nuo dulkių ir riebalų. Dažymo paviršius turi būti sausas, oro temperatūra bent 5^o C, santykinis oro drėgnumas iki 80 %. dažoma tiksotropiniais alkidiniais dažais (kietųjų dalelių tūris – 40 – 50 % , tankumas 1,0 – 1,2 kd/l priklausomai nuo atspalvio) Atsparumas: dėvėjimuisi ir dilimui – geras, atlaiko terpentinę, vaitspiritą, metilo spiritą, augalinės ir gyvulinės kilmės riebalus, alyvas ir tepalus. Atlaiko visas įprastines valymo priemones.

Dokumento numeris: 24.01-TDP-SA-TS	Lapas 9	Lapų 30	Laida 0
--	------------	------------	------------

2.4.5.4. DARBŲ PRIEŽIŪRA

Rangovas neatleidžiamas nuo atsakomybės už tinkamą darbų vykdymą.

Visi vandeniniai dažais dažyti paviršiai turi atitikti bandomojo dažymo pavyzdžius ar patvirtintus etalonus.

Reikalavimai dangos sluoksniams

TECHNINIAI REIKALAVIMAI	RIBINIAI NUOKRYPIAI MM	KONTROLĖ
DAŽŲ DANGOS SLUOKSNIŲ LEIDŽIAMAS STORIS: - glaisto - 0,5 mm - dažų sluoksnio □ 25 mkm	1,5 -	5 MATAVIMAI 50-70 M ² paviršiaus arba mažesnis paviršius su matomais defektais

Kiekvieno sluoksnio paviršiai turi būti lygūs, be nuotekų.

Dažų sluoksnis turi būti tvirtai ir tolygiai sukibęs su dengiamuoju paviršiumi.

Dažytų paviršių kokybė turi būti vertinama tik dažams pilnai išdžiuvus.

Reikalavimai baigtam paviršiui

Techniniai reikalavimai	Leistini nuokrypiai, mm	Kontrolės būdai
Paviršiai padengti vandeniniais dažais turi būti vieno tono, be juostų, dėmių, nuotekų, pūslų ir ištrintų vietų.		
Vietiniai ištaisymai 3 m atstumu nuo paviršiaus neturi būti matomi	-	Vizualinė apžiūra
Paviršiai padengti nevandeniniais dažais turi būti vieno tono matinio arba blizgančio paviršiaus		
Negali būti išsisluoksniavimo pūslų, raukšlių, dažų kruopelių, nelygumų, teptuko ar volelio žymių, neturi prasišviesti apatiniai dažų sluoksniai		
Pridėjus prie išdžiuvusio dažyto paviršiaus tamponą ir juo pabraukus ant jo neturi likti dažų žymių	-	Vizualinė apžiūra
Dviejų skirtingų spalvų paviršių sandūros linijos kreivumas atskiruose ruožuose	2	Matuojant liniuote
Dažytų paviršių skiriamųjų juostelių (apvadų) linijų kreivumas ar gretimo kitos spalvos paviršiaus uždažymas (1 m ilgio ruože)	1	Matuojant liniuote

2.4.5.5. PALIEKAMŲ PATALPŲ BŪKLĖ

Pabaigus darbus, Rangovas turi pašalinti visas medžiagas ir šiukšles, išvalyti purvą. Visi aptaškymai ar nuvarvėjimai turi būti pašalinti visais įmanomais būdais.

Pastatai ir statiniai turi būti palikti švarūs, su išvalytais grindimis, tinkami naudojimui.

2.4.5.6. METALINIŲ KONSTRUKCIJŲ PAVIRŠIŲ PARUOŠIMAS

Nuo metalinių paviršių rūdys ir purvas nuvalomi metaliniais grandikliais ir šepčiais. Rūdys pašalinamos cheminiu rūdžių valikliu, po to paviršius nuplaunamas ir išdžiovinamas. Nuo naujų galvanizuotų paviršių, kurie bus dažomi, turi būti kruopščiai pašalintos tepalų dėmės tirpiklio pagalba. Dulksės nuo paviršių nusiurbiamos.

Paruošti paviršiai prieš dažant turi būti gruntuojami pagal technologiją nurodytą gamintojo instrukcijoje.

Dokumento numeris: 24.01-TDP-SA-TS	Lapas 10	Lapų 30	Laida 0
--	-------------	------------	------------

Grunto dangos turi gerai įsigerti į paviršių, sujungimus, kampus ir kitas vietas, kur galimas drėgmės susikaupimas.

Kiekvieno sluoksnio danga turi pilnai išdžiūti, prieš dedant sekantį, dengiamasis sluoksnis nedaromas, kol inžinierius nepatvirtina.

Jeigu kitaip nenurodyta, turi būti dažoma 2 sluoksniais ant paruošiamojo grunto sluoksnio.

2.4.5.7. MEDŽIAGOS

Reikalavimus medžiagoms žiūrėti aukščiau.

2.4.5.8. REIKALAVIMAI DANGAI

Antikorozinė metalinių paviršių padengimo danga turi būti ilgaamžė, atspari drėgmei ir cheminiams bei mechaniniams poveikiams, turi sudaryti ištisinę dangą, kurioje neturi būti įtrūkimų.

Sluoksnio storis - 100 mkm. Kokybės reikalavimai:

a) sluoksnio storis

Ne daugiau 20 □ visų matavimų gali būti mažesni už minimalų sluoksnio storį ir mažiausias atskiras matavimas turi būti min 80 □ sluoksnio storio;

b) sukibimas

Išbandymas pagal ISO 2409 arba analogišką.

Reikalavimai: mažiausia klasifikacija - 2, tačiau daugiau 10 □ visų bandymų gali atitikti klasifikacijai 3;

c) porėtumas

Naudojamas žemos įtampos drėgnas kempininės struktūros daviklis. Reikalavimai:

max 10 porų/m²

max 10 porų/m krašto

max 10 porų/m.

2.4.5.9. DAŽYMO BŪDAS

Jis turi būti parenkamas pagal darbų vietą ir pagal gamintojų nurodymus.

Dažymas teptuku atliekamas taip, kad paviršiaus dengiamajame sluoksnyje nesimatytų teptuko žymių.

Purškimas galimas, jei gretimi paviršiai gerai uždengti.

Dažoma pagal nurodytą spalvų skalę interjero projekte arba parenkamą autorinę priežiūrą vykdančio architekto.

2.4.5.10. DARBŲ PRIEŽIŪRA

Reikalavimus žiūrėti aukščiau.

2.4.6. GRINDYS

Grindų dangos nurodomos brėžiniuose ir patalpų apdailos lentelėse.

Keraminių plytelių (arba akmens masės) dydis 300x300 (arba 600x600) mm, storis 8 mm. Klojamos ant skiedinio (klijų). Plytelių raštas turi būti suderintas su projektuotoju.

Keraminių ir kitų dangų sandūros turi būti tame pačiame lygyje.

Grindų konstrukcijoje numatyti pakloti vamzdžiai inžinerinėms komunikacijoms turi būti betoniniuose arba paruošiamuose sluoksniuose, kurių storis šiais atvejais turi būti 10-15mm didesnis už vamzdžių diametrą.

2.4.6.1. GRINDŲ PAGRINDŲ, PARUOŠIAMŲJŲ IR IŠLYGINAMŲJŲ SLUOKSNIŲ ĮRENGIMAS

Įrengtų prieduobių, kanalų, trapų ir pan. paviršiai, kurie bus užbetonuoti įrengiant pagrindą, turi būti nuvalyti ir sudrėkinti.

Įrengiant išlyginamąjį sluoksnį ant perdangos plokščių, turi būti užtaisytos perdangos plokščių siūlės, plyšiai sandūrose su sienomis, montažinės skylės ir pan.

Grindų pagrindai, paruošiamieji ir išlyginamieji sluoksniai gali būti įrengiami esant ne žemesnei kaip 5^o C aplinkos temperatūrai. Tokia temperatūra turi būti išlaikyta, kol betonai pasieks 50 % stiprumo.

Jeigu kitaip nenurodyta, pagrindai įrengiami iš B7,5 tipo betono, o paruošiamieji ir išlyginamieji sluoksniai - iš cementinio skiedinio S15 arba betono B10, o kai sluoksnis skirtas nuolydžiui įrengti - iš betono B7,5 arba cementinio skiedinio S10.

Pagrindų ir išlyginamųjų sluoksnių leistini nuokrypiai (tolerancijos) pateikti lentelėje.

Pagrindų, paruošiamųjų ir išlyginamųjų sluoksnių leistini nuokrypiai

Pagrindo paskirtis	Leistini nuokrypiai, mm matuojant 2 m ilgio liniuote
1. Gruntinis pagrindas	20
2. Betoniniai pagrindai visų tipų grindų dangoms išskyrus klijuojamas karštomis mastikomomis ir pagrindus hidroizoliacijai	10

Dokumento numeris: 24.01-TDP-SA-TS	Lapas 11	Lapų 30	Laida 0
--	-------------	------------	------------

3. Betoniniai pagrindai ar paruošiamieji sluoksniai grindų dangoms klijuojamoms karštomis mastikomis ir pagrindai hidroizolacijai, taip pat šlifuojami betoniniai sluoksniai	5
4. Išlyginamieji sluoksniai polimerinėms ruloninėms ir plytelių, linoleumo	2
5. Pagrindų nukrypimas nuo horizontalios plokštumos patalpoje	□0,2 % patalpos matmens

Paruošiamieji ir išlyginamieji sluoksniai turi būti izoliuoti nuo sienų ir pertvarų hidroizoliacinės medžiagos juostomis.

Darbinės šių sluoksnių siūlės turi būti gerai užlygintos.

Mažiausias nuolaidaus sluoksnio storis ties kanalais ir trapais ant perdangos - 20 mm, ant šilumos ar garso izoliacijos - 40 mm.

Vamzdžius dengiančio sluoksnio storis turi būti 10-15 mm.

Klojant išlyginamojo sluoksnio skiedinį, betoninis pagrindas sudrėkinamas ir gruntuojamas cemento pienu. Sluoksnis lyginamas ir tankinamas iki cementinio pieno pasirodymo. Sustingę ruožai periodiškai laistomi, kad geriau kietėtų. Išlyginamieji sluoksniai, ant kurių bus klijuojama hidroizoliacija arba keraminės plytelės gruntuojami bitumo ir benzino mišiniu (1:3 masės dalimis). Paviršius užtrinamas antrą ar trečią dieną, kai skiedinio stiprumas pasiekia 2,5-3 MPa.

Grindų hidroizolacijai naudojant bitumines mastikas, reikia įrengti pagal SniP 3.0401-87 2 skyriaus reikalavimus. Bitumo mastikos temperatūra turi būti 160°C-180°C. Mastikos storis 1,0-1,5mm. Bituminės hidroizoliacijos paviršius, turi būti apiberiamas 50°C-60°C t pakaitintu stambiagrūdžiu smėliu, jį įklampinant į minėtą karštos bituminės mastikos sluoksnį. Nuokrypis neturi viršyti SniP 3.04.01-87 nurodytų dydžių.

Įrengiant deformacines siūles, betonuojant paruošiamąjį sluoksnį įdėti 20mm storio lentą. Sukietėjus betonui, lenta išimama ir tarpas užtaisomas bitumo mastika. Ant paruošiamojo sluoksnio dedama polietileno plėvelė.

2.4.6.2. RULONINĖS GRINDŲ DANGOS ĮRENGIMAS

Grindų dangos storis 2,5 mm - tai vientisa polivinilinė danga. Grindų danga turi būti iš vientisos sunkiai degios medžiagos: atsparumas ugniai pagal DIN 53388 > 6 lygio; degumas pagal DIN 4102 – B1 klasė; dėvėjimosi atsparumo klasė -K5; elektrinė varža- DIN 51953 ~10¹⁰ Omų; garso izoliacija – DIN 52210 +3 dB; santykinė šiluminė varža – DIN 52612 - 0,013m²/kW; atsparumas cheminiam poveikiui DIN 51958 – atspari; tinkamas važinėti ratukais, vežimėliais DIN 54324 – tinkama.

Dangos spalva turi būti tolygi ir patvari; danga neturi kaupti statinės elektros ir išskirti toksiškų cheminių medžiagų. Juostų (2 ar 3 m pločio) suvirinimo siūlių tvirtumas ne mažesnis kaip 294 N/cm.

Danga klijuojama ant pagrindo, kurio drėgmė ne didesnė kaip 5 %.

Dangos priklijavimui turi būti naudojami tinkami klijai, užtikrinantys priklijavimo ilgaamžiškumą ir pakankamą stiprumą.

Dangos rulonai turi būti palaikomi horizontalioje padėtyje ištiesti 1-2 paras, kad išnyktų banguotumas. Paruoštas pagrindas turi būti sausas, lygus, tvirtas, nuvalytas nuo šiukšlių ir dulkių.

2.4.6.3. AKMENS MASĖS PLYTELĖS

Grindų dangos akmens masės plytelės turi būti kvadratinės 300x300 mm, 600x600 mm, stačiakampės 300x600 mm, storis iki 12 mm, paviršius - matinis. Visi išmatavimai išskyrus storį, taip pat kraštinių tiesumas, kampų statumas bei plokštumas gali turėti □0,2 % max nuokrypas. Vandens sugeriamumas ne daugiau 0,05 %. Nusitrynimas ne daugiau 205 mm³, stiprumas lenkimui N/mm² □ 50, atsparumas trinčiai >8, atsparumas šiluminiam svyravimams - reikalaujamas, atsparumas buitiniams chemikalams, ant paviršiaus neturi atsirasti mikro trūkumų jas įkaitinus ir atšaldžius.

2.4.6.4. KERAMINĖS PLYTELĖS

Grindų dangos keraminių glazūrotų plytelių tipas turi būti suderintas su autorinės priežiūros architektu, storis iki 12 mm, paviršius - matinis. Vandens sugeriamumas 3 □E □ 4,5 %, dilumas IV klasės, paviršiaus kietumas pagal Moso klasę min. 5, stiprumas lenkimui N/mm² □ 22, centro išlinkimas ±0,6 %, atsparumas dėmių susidarymui min. 2 klasė, atsparumas buitiniams chemikalams min. B klasė, kampo nestatmenumas 0,5 mm, ant paviršiaus neturi atsirasti mikro įtrūkumų jas įkaitinus ir atšaldžius.

Išmatavimai, išskyrus storį, gali turėti □ 0,6 % max nuokrypas.

2.4.6.5. AKMENS MASĖS IR KERAMINIŲ PLYTELIŲ DANGOS ĮRENGIMAS

Plytelės klojamos ant cemento skiedinio S15 15 mm storio sluoksnio. Skiedinio plastiškumas 5-7 cm. Prieš klojant dangą išdėstomi žymekliai, po to dedamas skiedinys, jis lyginamas ir užtrinamas kol pasirodo cemento pienas. Ant paruošto pagrindo klojamos prieš tai sudrėkintos plytelės. Plytelės prieš klojant turi būti 15-20 min. pamirkytos vandenyje. Klojama per 6-7 val. po skiedinio paruošimo momento. Pastoviai kontroliuojamas siūlių plotis (2,5 mm) ir piešinio taisyklingumas (20-30 minučių bėgyje nuo paklojimo). Siūlės užpildomos tik per pusę plytelės aukščio ir tik po 24-48 valandų pilnai užtaisomos cemento skiediniu S30. Paklotų plytelių paviršius

Dokumento numeris: 24.01-TDP-SA-TS	Lapas 12	Lapų 30	Laida 0
--	-------------	------------	------------

nuvalomas. Baigtos grindys padengiamos 1,5-2 cm šlapių pjūvenų sluoksniu, kad tolygiai džiūtų skiedinys ir neišsiteptų vykdant kitus apdailos darbus.

Alternatyviai vidaus patalpose plytelės gali būti klojamos ant patentuotos mastikos sluoksnio. Klojama laikantis gamintojo rekomendacijų.

Keraminių plytelių dangos klijuojamos mastika arba cementiniu skiediniu 1:3 (arba 1:2), kurio plastiškumas 5-7 cm. Sluoksnio storis 18 mm.

TECHNINIAI REIKALAVIMAI	KONTROLĖ
<p>Plyteles, klojant ant cemento-smėlio skiedinio, reikia 15-20 min mirkyti vandenyje</p> <p>Siūlių plotis neturi viršyti 1,5 mm</p> <p>Skiedinio arba mastikos perteklius iš siūlių turi būti iškart nuvalomas</p>	<p>5 MATAVIMAI 50-70 M² arba mažesniame plote su matomais defektais</p>

2.4.6.6. MONOLITINĖS DANGOS ĮRENGIMAS

Cementinė grindų danga liejama iš cemento skiedinio S20 25-40 mm storio. Skiedinio sudėtis (vanduo, cementas, smėlis - 0,51:1:3,6). Paviršius glaistomas ir gludinamas sausu cementu. 5-7 paras paviršius drėkinamas.

Betoninių mišinių grindims įrengti paruošimas, klojimas turi atitikti STR 2.05.13:2004 Statinių konstrukcijos. Grindys reikalavimus.

Įrengiant deformacines siūles, betonuojant paruošiamąjį sluoksnį įdėti 20mm storio lentą. Sukietėjus betonui, lenta išimama ir tarpas užtaisomas bitumo mastika. Ant paruošiamojo sluoksnio dedama polietileno plėvelė.

2.4.6.7. GRINDJUOSTĖS

Grindjuostės įrengiamos ties sandūromis su visomis konstrukcijomis, kurios iškyla virš grindų jeigu nenurodyta kitaip.

Grindjuostės turi būti iš tos pačios medžiagos, kaip ir grindų danga, nurodyto profilio, storio ir aukščio.

Grindjuostės iš polivinilchlorido turi savo spalva atitikti dangos spalvą, būti ilgaamžiškos.

Profilis: aukštis - 100 mm, storis – 2,5 mm.

Cementinės grindjuostės daromos iš to paties skiedinio kaip grindys 70 mm aukščio 30 mm pločio su užapvalintu viršumi. Cementinės grindjuostės užgeležinamos. Keraminių plytelių grindjuostės daromos iš 150-200 mm aukščio plytelių, tokio pat ilgio ir spalvos kaip ir grindys. Kampai aptaisomi, pjaustant grindjuosčių plyteles reikiamu ilgiu.

2.4.6.8. REIKALAVIMAI BAIGTAI GRINDŲ DANGAI

Techniniai reikalavimai	Leistini nuokrypiai , mm	Kontrolė
Paviršiaus nukrypimai nuo plokštumos, tikrinant 2 metrų matuokle: - cementinės - keraminių plytelių dangos - polimerinės dangos	4 4 2	9 matavimai 50-70 m ² paviršiaus arba vienai mažesnio ploto patalpai
Nesutapimas tarp gretimų plytelių	1	9 matavimai 50-70 m ² paviršiaus arba vienai mažesnio ploto patalpai
Neatitikimas tarp žyminių ir dangos	2	9 matavimai 50-70 m ² paviršiaus arba vienai mažesnio ploto patalpai
Nukrypimai nuo projekcinio dangos nuolydžio	□0,2% patalpos matmenų □50	9 matavimai 50-70 m ² paviršiaus arba vienai mažesnio ploto patalpai
Dangos storio nuokrypos	□ 10 % nuo pro- jektinio	9 matavimai 50-70 m ² paviršiaus arba vienai mažesnio ploto patalpai

Dokumento numeris: 24.01-TDP-SA-TS	Lapas	Lapų	Laida
	13	30	0

	storio	
Negali būti plyšių tarp grindjuosčių ir grindų dangos		Vizualinė
Paviršiai negali turėti jokių nelygumų Neleistinos dėmės ir įbrėžimai		

2.5. STOGAS

Stogo įrengimo darbai neprojektuojami – esamas suremontuotas ruloninės dangos stogas.

2.6. PRIEŠGAISRINĖ SAUGA

2.6.1. PAGRINDINIAI REIKALAVIMAI STATYBINĖMS KONSTRUKCIJOMS

Pagrindinės nuorodos pastato priešgaisriniais reikalavimams pateikiamos normose:

STR 2.01.01 (2):1999 Esminiai statinio reikalavimai. Gaisrinė sauga, (Žin., 2000, Nr. 17-424);

- Gaisrinės saugos pagrindiniai reikalavimai, (Žin., 2010, Nr. 164-7510);

- Visuomeninių statinių gaisrinės saugos taisyklės, (Žin., 2011, Nr. 8-378);

- Gaisro aptikimo ir signalizavimo sistemų projektavimo ir įrengimo taisyklės, (Žin., 2012, Nr. 78-4085);

- Lauko gaisrinio vandentiekio tinklų ir statinių projektavimo ir įrengimo taisyklės, (Žin., 2011, Nr. 48-2343);

- LST EN 1991-2- 2 Eurokodas 1;

- Gaisrinės saugos ženklų naudojimo įmonėse, įstaigose ir organizacijose nuostatai, (Žin., 2005, Nr. 152-5630);

- Bendros gaisrinės saugos taisyklės, (Žin., 2010, Nr. 99-5167);

- Elektros įrenginių įrengimo bendrosios taisyklės, (Žin., 2012, Nr. 18-816);

Pasikeitus teisės akto, nurodyto šiose nuorodose, nuostatoms - taikomi juos pakeitę dokumentai.

Statinio atsparumo ugniai laipsnis – I.

Kabeliams ir vamzdžiams kertant konstrukcijas, angos tarp jų ir konstrukcijų užsandarinamas statybiniu skiediniu per visą statybinės konstrukcijos storį.

Tiesiant kanaluose, loviuose, nišose elektros laidus, kabelius ir kitas komunikacijas, kuriomis galimas ugnies plitimas, būtina numatyti jų užsandarinimą statybinių konstrukcijų kirtimo vietose.

Evakuacijos keliuose numatomos nedegios medžiagos, projektuojami slenksčiai, kurių aukštis ne didesnis kaip 15 cm.

Evakuacijos keliai ir išėjimai turi užtikrinti saugią visų žmonių evakuaciją. Evakuacijos kelių plotis turi būti ne mažiau 1,0 m, o durų ne mažiau 0,8 m. Durys evakuacijos keliuose turi atsідaryti išėjimo iš pastato kryptimi. Leidžiama projektuoti duris, atidaromas į vidų, jei jose nuojat būna ne daugiau kaip 15 žmonių.

Evakuacinių išėjimų iš pastatų durys privalo turėti užraktus arba uždarymo mechanizmus, atidaromus iš vidaus.

2.6.2. GESINIMO PRIEMONĖS

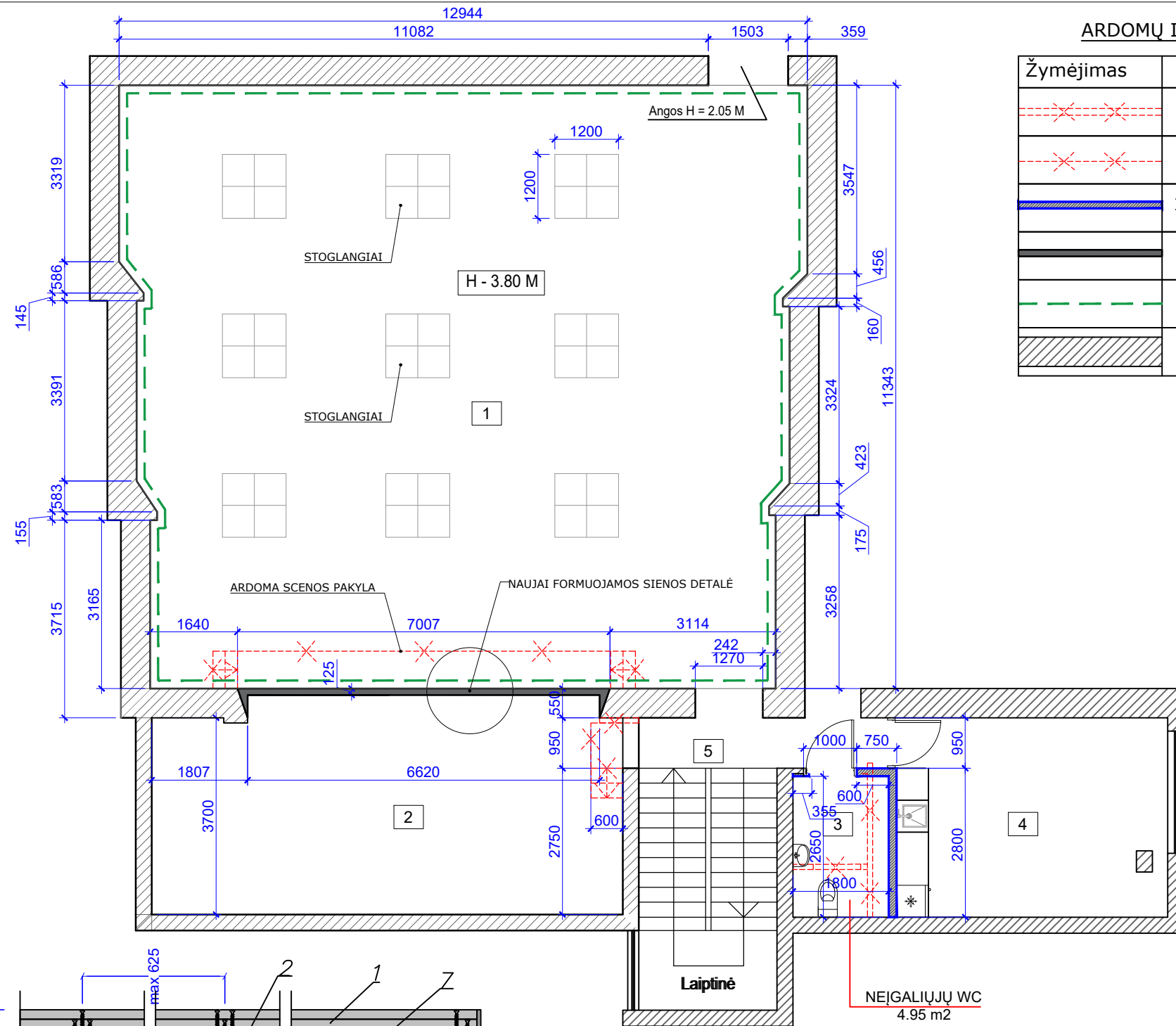
Gaisro gesinimui turi būti naudojami angliarūgštės ir milteliniai gesintuvai ne mažesnės kaip 4 litrų talpos.

Gesintuvai turi atitikti europinius standartus.

Gesintuvai turi būti laikomi matomose vietose, paliekant laisvą priėjimą prie jų.

Gesintuvai turi turėti žymeklius, kuriuose nurodoma jų užpildymo data. Gesintuvai turi būti periodiškai tikrinami ir bandomi. Tikrinimo rezultatai įrašomi į specialų žurnalą.

Dokumento numeris:	Lapas	Lapų	Laida
24.01-TDP-SA-TS	14	30	0



ARDOMŲ IR NAUJAI FORMUOJAMŲ SIENŲ PLANO SUTARTINIAI ŽYMĖJIMAI

Žymėjimas	Kiekis	
	13 kv.m	Ardoma mūro pertvara (120 mm)
	20 kv.m	Ardoma scenos pakyla
	13 kv.m	Naujai formuojama G/K siena (150 mm)
	27 kv.m	Naujai formuojama G/K siena (150 mm)
	180 kv.m	Nuimamas dekoratyvinio tinko esamas sluoksnis
		Esamos konstrukcijos

PATALPŲ EKSPLIKACIJA

Nr.	Patalpos pavadinimas	Plotas (m ²)
1	Posėdžių salė	138.15
2	Scena	34.07
3	WC (ŽN)	4.77
4	Poilsio patalpa	21.51
5	Laiptinė	7.00
Bendras patalpų plotas		205.50

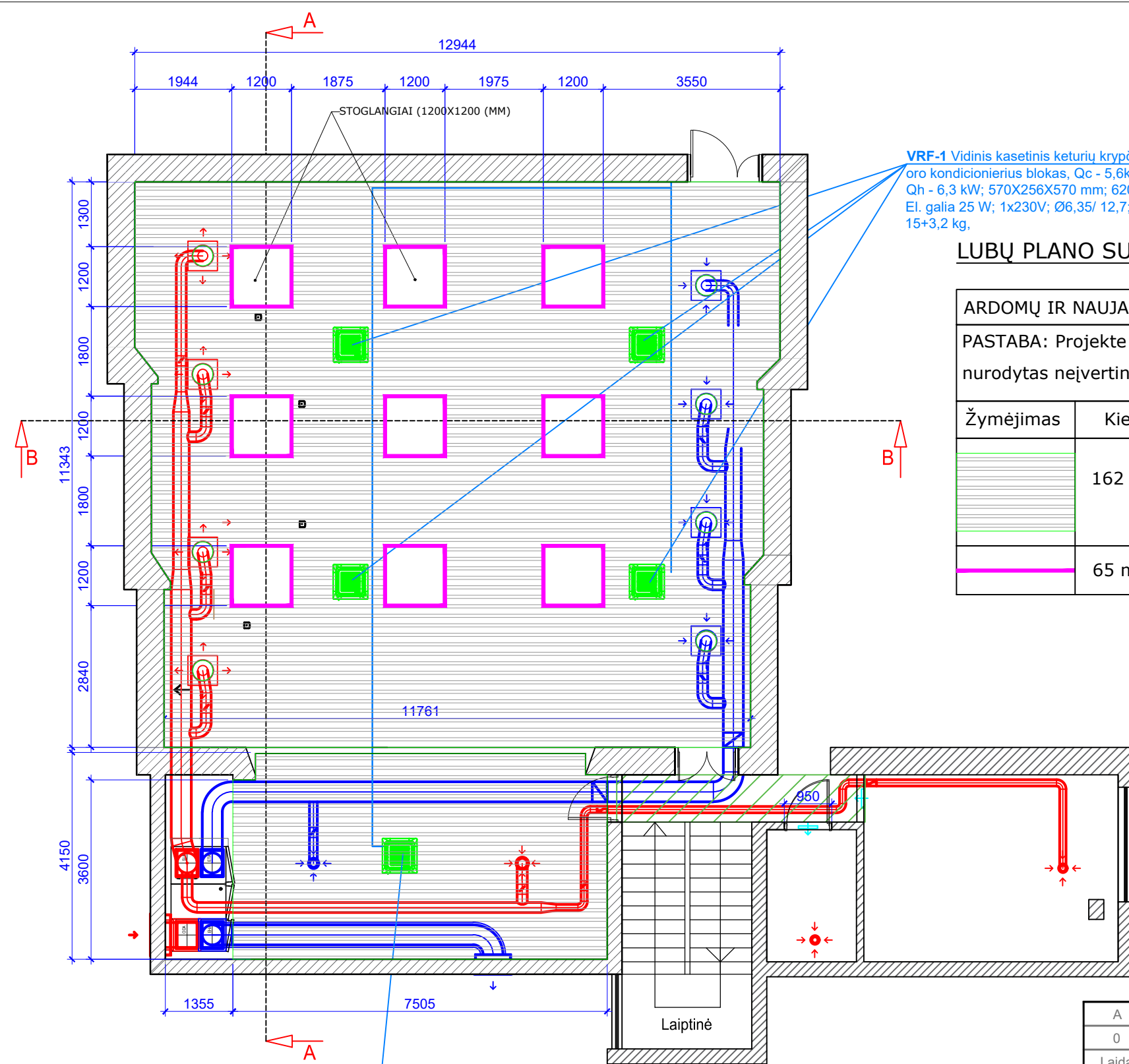
BENDROS PASTABOS:

- Interjero projekto brėžiniai privalo būti spausdinami ir kopijuojami išlaikant jų spalvinę gamą. Vadovautis monochromatiniais brėžiniais yra draudžiama vykdant statybinius ar gamybinius darbus.
- Interjero projekto brėžiniuose pateikiami projektiniai matmenys, todėl prieš atliekant visus interjero įrengimo ar interjero elementų gamybos darbus būtina atlikti natūrinius matavimus.
- Įrenginėjant WC ŽN, vadovautis bendraisiais projektavimo aspektais, nustatytais - ISO 21542:2011 (LT)

NAUJAI FORMUOJAMOS SIENOS DETALĖ:

- 2x12.5 mm storio gipskartonio plokščių danga
- Profiliuotis CW 75
- Įkalamas kaištis 4x60
- Sandarinimo juosta
- Glaistas GYPROC VARIO, SUPER su siūlių armavimo juosta
- Sraigtas TN
- Mineralinės vatos ISOVER KL, KT užpildas

A	2024	Pastato vidaus patalpų interjero medžiagų koregavimas, šildymo vėdinimo sistemos optimizavimas		
0	2021	Statybos leidimui		
Laida	Data	Laidos statusas. Keitimo priežastis (jei taikoma)		
Kval. patv. dok. Nr.	Projektuotojas:		Statinio projekto pavadinimas:	
	UAB "Gedimino Jurevičiaus studija"		JURBARKO RAJONO SAVIVALDYBĖS ADMINISTRACINIO PASTATO DIDŽIOSIOS SALĖS PAPRASTOJO REMONTO PROJEKTAS	
	Pareigos	Vardas, pavardė	Parašas	Dokumento pavadinimas:
A1590	PV	G.Jurevičius		Griaunamų ir naujai formuojamų sienų planas
A1590	PDV	G.Jurevičius		
LT	Statytojas ir (arba) užsakovas:		Dokumento žymuo:	
	Jurbarko rajono savivaldybės administracija		24.01-TDP-SA-B	
			Lapas	Lapų
			1	18



VRF-1 Vidinis kasetinis keturių krypčių oro kondicionierius blokas, Qc - 5,6kW; Qh - 6,3 kW; 570X256X570 mm; 620x35x620 El. galia 25 W; 1x230V; Ø6,35/ 12,7; 15+3,2 kg.

LUBŲ PLANO SUTARTINIAI ŽYMĖJIMAI

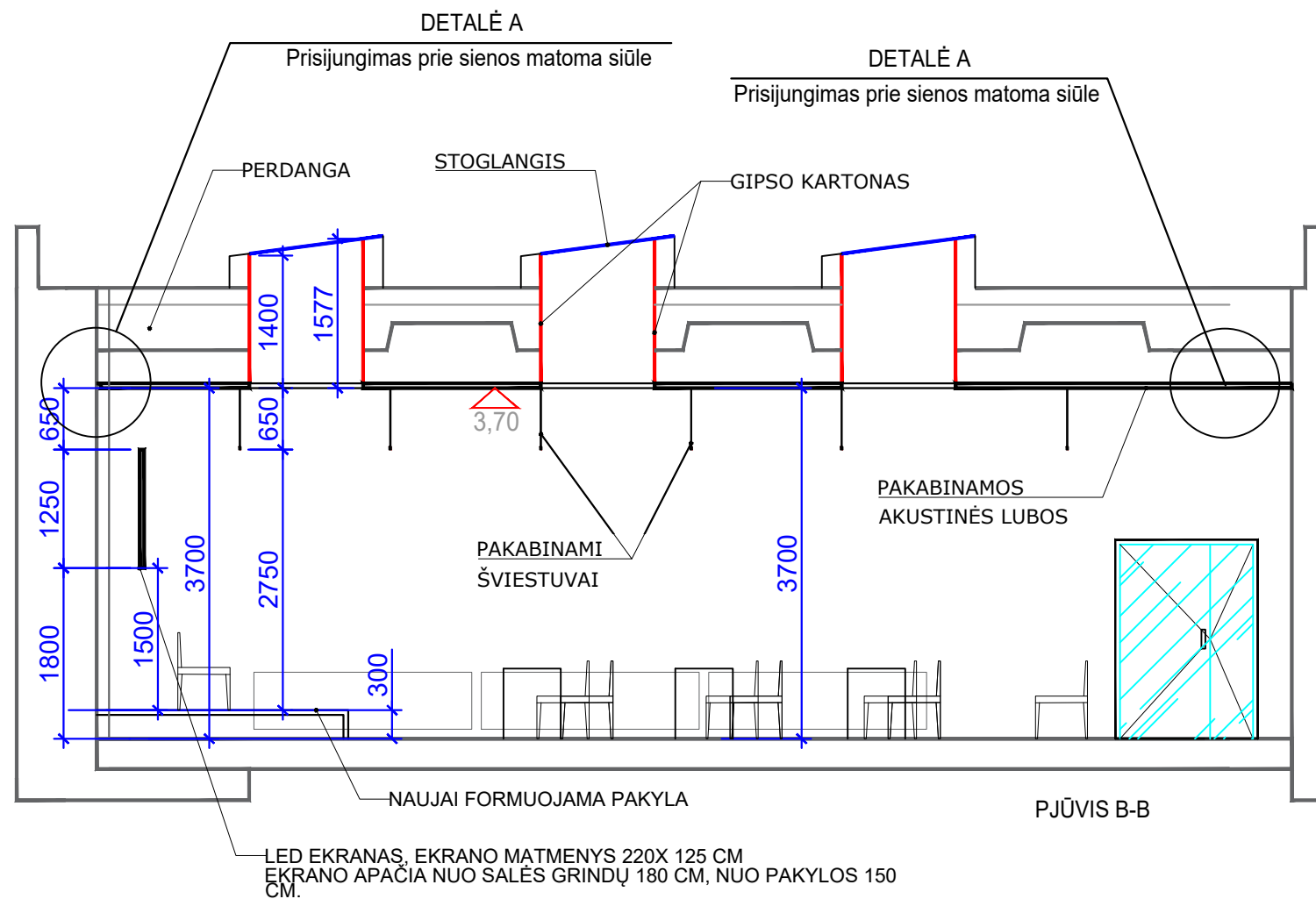
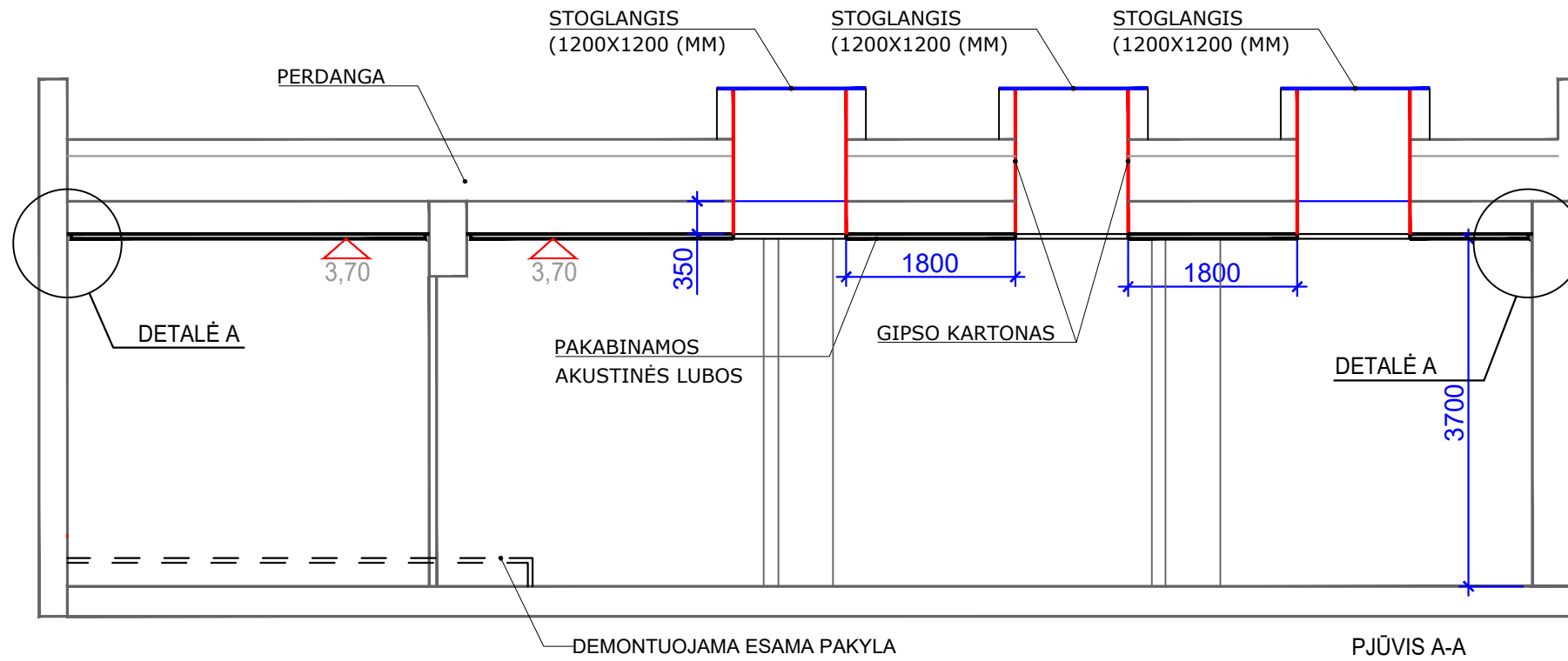
ARDOMŲ IR NAUJAI FORMUOJAMŲ SIENŲ KIEKIŲ SUVESTINĖ		
PASTABA: Projekte nurodomas kiekis nurodytas neįvertinus natūrinių matmenų		
Žymėjimas	Kiekis	Tipas
	162 m2	Pakabinamų lubų tipas: plokštės „Barcode“ CEWOOD, spalva: balta, medienos vilnos plotis: 1.0 mm, degumo klasė: B - s1, d0.
	65 m2	Gipso kartonas ties švieslangiais. Dažoma spalva - NCS S 1000-N

BENDROS PASTABOS:

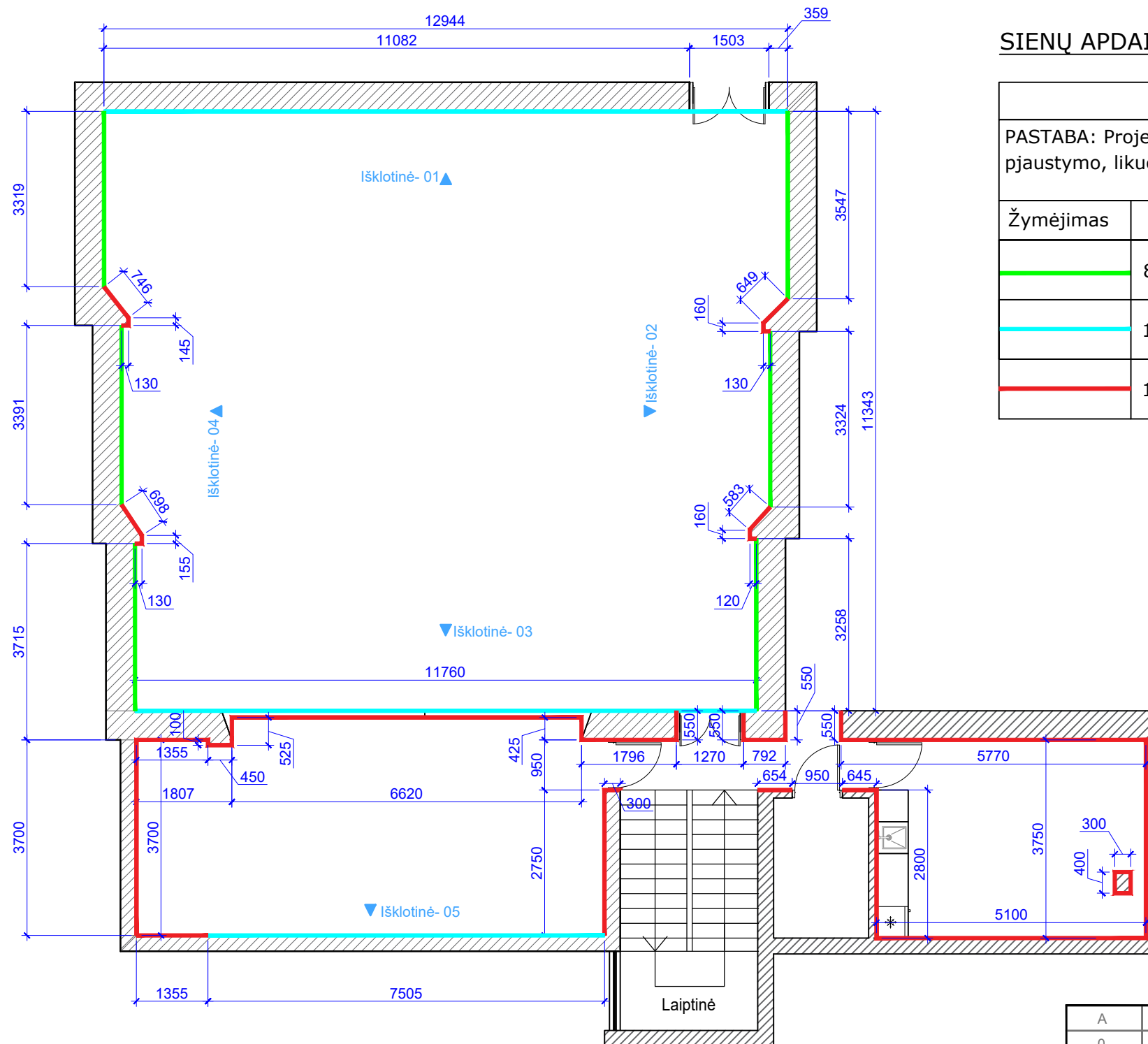
1. Interjero projekto brėžiniai privalo būti spausdinami ir kopijuojami išlaikant jų spalvinę gamą. Vadovautis monochromatiniais brėžiniais yra draudžiama vykdant statybinius ar gamybinius darbus.
2. Interjero projekto brėžiniuose pateikiami projektiniai matmenys, todėl prieš atliekant visus interjero įrengimo ar interjero elementų gamybos darbus būtina atlikti natūrinius matavimus.

VRF-1 Vidinis kasetinis keturių krypčių oro kondicionierius blokas, Qc - 2,8kW; Qh - 3,2 kW; 570X214X570 mm; 620x35x620 El. galia 14 W; 1x230V; Ø6,35/ 12,7; 13,7+3,2 kg.

A	2025	Pastato vidaus patalpų interjero medžiagų koregavimas, šildymo vėdinimo sistemos optimizavimas		
0	2021	Statybos leidimui		
Laida	Data	Laidos statusas. Keitimo priežastis (jei taikoma)		
Kval. patv. dok. Nr.	Projektuotojas:	Statinio projekto pavadinimas:		
	UAB "Gedimino Jurevičiaus studija"	JURBARKO RAJONO SAVIVALDYBĖS ADMINISTRACINIO PASTATO DIDŽIOSIOS SALĖS PAPRASTOJO REMONTO PROJEKTAS		
	Pareigos	Vardas, pavardė	Parašas	Laida
A1590	PV	G.Jurevičius		A
A1590	PDV	G.Jurevičius		
LT	Statytojas ir (arba) užsakovas:	Dokumento žymuo:		Lapas
	Jurbarko rajono savivaldybės administracija	24.01-TDP-SA-B		Lapų
				2
				18



A	2024	Pastato vidaus patalpų interjero medžiagų koregavimas, šildymo vėdinimo sistemos optimizavimas		
0	2021	Statybos leidimui		
Laida	Data	Laidos statusas. Keitimo priežastis (jei taikoma)		
Kval. patv. dok. Nr.	Projektuotojas:		Statinio projekto pavadinimas:	
	UAB "Gedimino Jurevičiaus studija"		JURBARKO RAJONO SAVIVALDYBĖS ADMINISTRACINIO PASTATO DIDŽIOSIOS SALĖS PAPRASTOJO REMONTO PROJEKTAS	
	Pareigos	Vardas, pavardė	Parašas	Dokumento pavadinimas:
A1590	PV	G. Jurevičius		Lubų pjūviai A-A ir B-B
A1590	PDV	G. Jurevičius		Formatas A3, M 1:70
LT	Statytojas ir (arba) užsakovas:		Dokumento žymuo:	
	Jurbarko rajono savivaldybės administracija		24.01-TDP-SA-B	
			Lapas	Lapų
			3	18



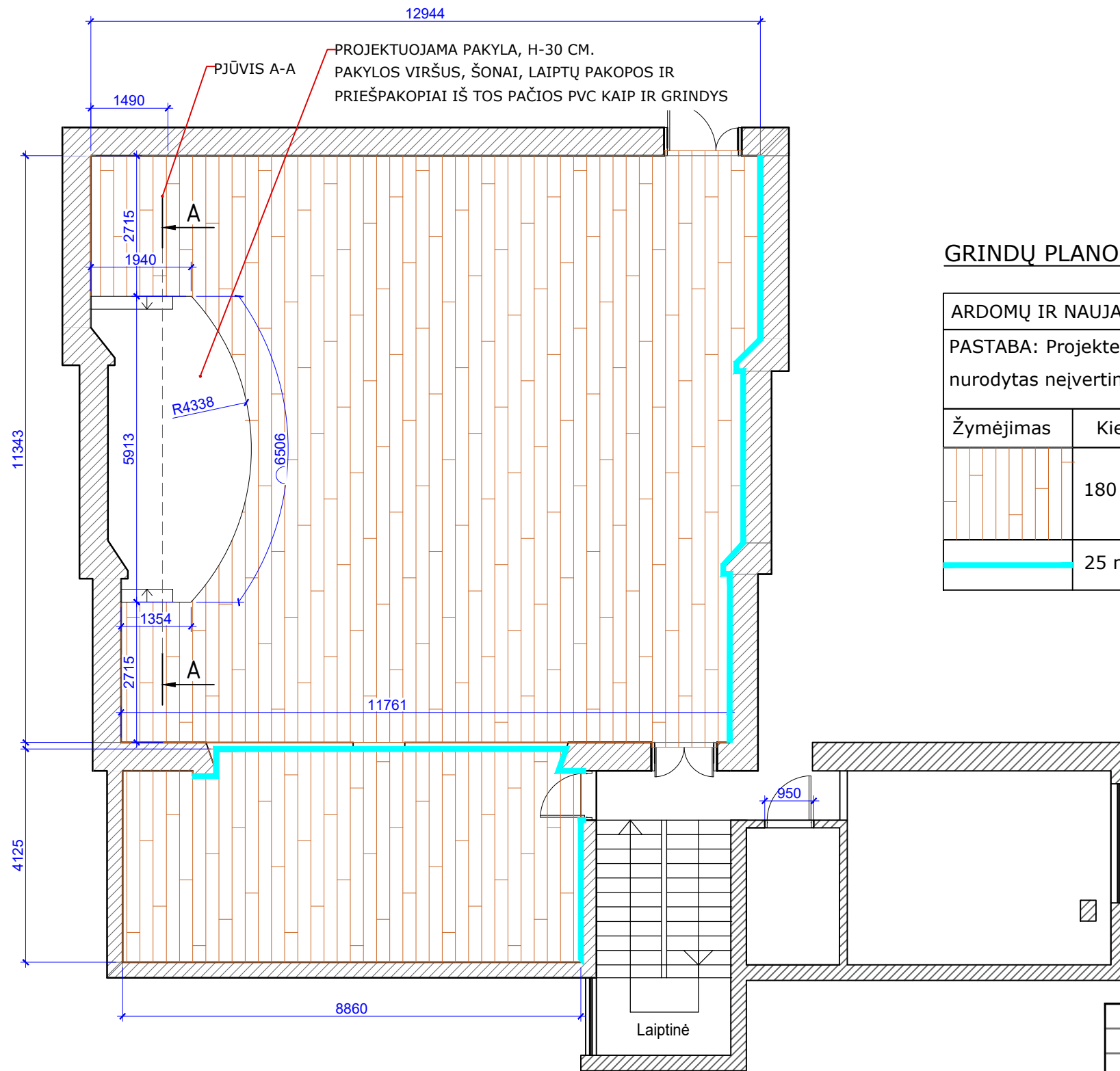
SIENŲ APDAILŲ PLANO SUTARTINIAI ŽYMĖJIMAI

SIENŲ DANGŲ KIEKIŲ SUVESTINĖ		
PASTABA: Projekte kiekis nurodytas neįvertinus natūrinių matmenų, apdailos pjaustymo, likučių panaudojimo ir kt.		
Žymėjimas	Kiekis	Tipas
	80 m ²	Plokštė akustinė Cewood Barcode balta GP P5
	120 m ²	Plokštė akustinė Cewood Barcode gelsva NP P5
	165 m ²	Remontuojamos, glaistomos, dažomos sienos. Spalva - NCS S 1000-N

BENDROS PASTABOS:

1. Interjero projekto brėžiniai privalo būti spausdinami ir kopijuojami išlaikant jų spalvinę gamą. Vadovautis monochromatiniais brėžiniais yra draudžiama vykdant statybinius ar gamybinius darbus.
2. Interjero projekto brėžiniuose pateikiami projektiniai matmenys, todėl prieš atliekant visus interjero įrengimo ar interjero elementų gamybos darbus būtina atlikti natūrinius matavimus.

A	2025	Pastato vidaus patalpų interjero medžiagų koregavimas, šildymo vėdinimo sistemos optimizavimas		
0	2021	Statybos leidimui		
Laida	Data	Laidos statusas. Keitimo priežastis (jei taikoma)		
Kval. patv. dok. Nr.	Projektuotojas:		Statinio projekto pavadinimas:	
	UAB "Gedimino Jurevičiaus studija"		JURBARKO RAJONO SAVIVALDYBĖS ADMINISTRACINIO PASTATO DIDŽIOSIOS SALĖS PAPRASTOJO REMONTO PROJEKTAS	
	Pareigos	Vardas, pavardė	Parašas	Laida
A1590	PV	G.Jurevičius		A
A1590	PDV	G.Jurevičius		
LT	Statytojas ir (arba) užsakovas:		Dokumento žymuo:	
	Jurbarko rajono savivaldybės administracija		24.01-TDP-SA-B	
		Lapas	Lapų	
		4	18	



GRINDŲ PLANO SUTARTINIAI ŽYMĖJIMAI

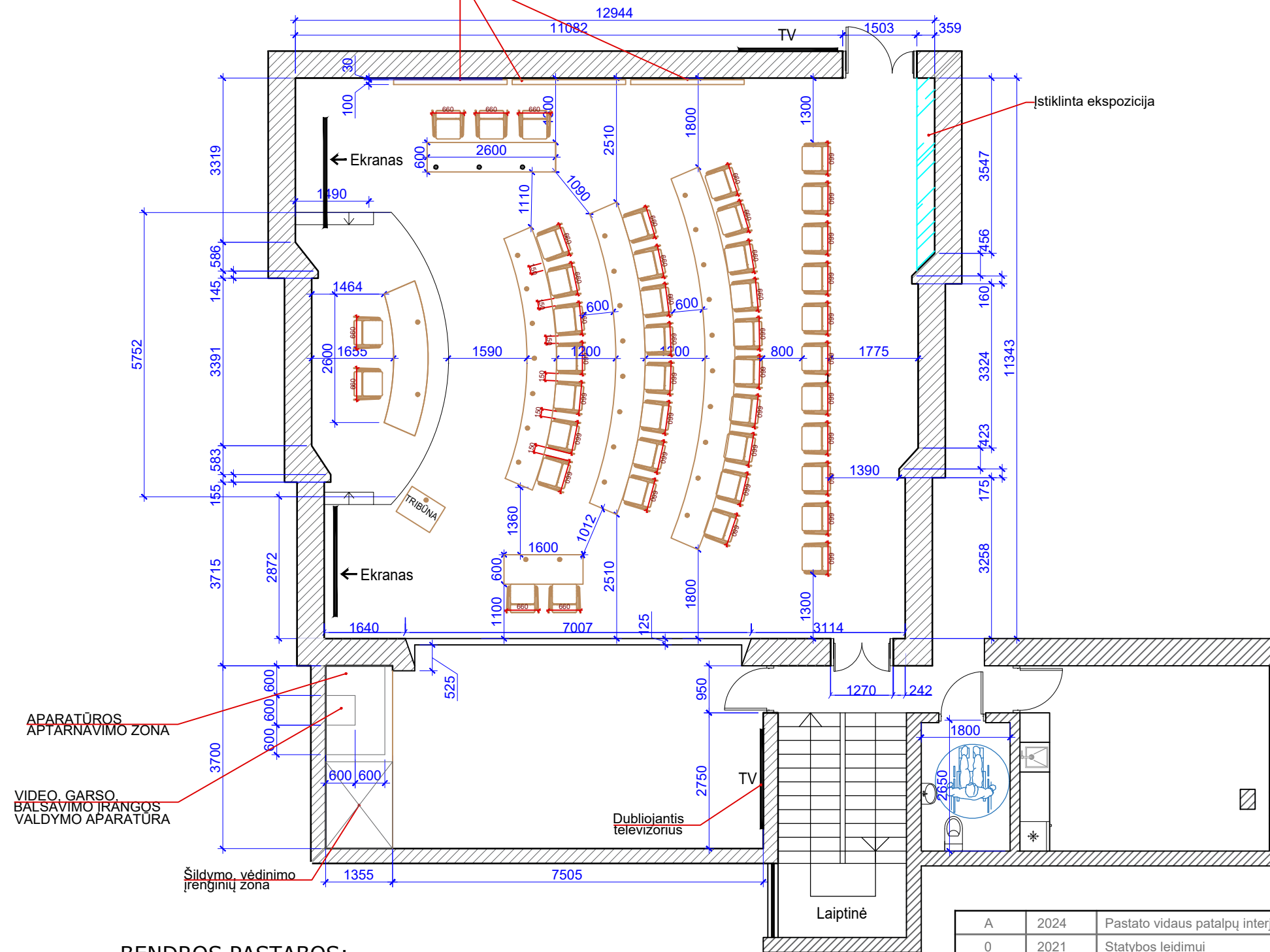
ARDOMŲ IR NAUJAI FORMUOJAMŲ SIENŲ KIEKIŲ SUVESTINĖ		
PASTABA: Projekte nurodomas kiekis nurodytas neįvertinus natūrinių matmenų		
Žymėjimas	Kiekis	Tipas
	180 m ²	Grindys Contract-SL, spalvos kodas LF-3515P
	25 m	Grindjuostė MDF, dažoma bazine balta spalva, grindjuostės aukštis - 70 mm

BENDROS PASTABOS:

1. Interjero projekto brėžiniai privalo būti spausdinami ir kopijuojami išlaikant jų spalvinę gamą. Vadovautis monochromatiniais brėžiniais yra draudžiama vykdant statybinius ar gamybinius darbus.
2. Interjero projekto brėžiniuose pateikiami projektiniai matmenys, todėl prieš atliekant visus interjero įrengimo ar interjero elementų gamybos darbus būtina atlikti natūrinius matavimus.

A	2024	Pastato vidaus patalpų interjero medžiagų koregavimas, šildymo vėdinimo sistemos optimizavimas		
0	2021	Statybos leidimui		
Laida	Data	Laidos statusas. Keitimo priežastis (jei taikoma)		
Kval. patv. dok. Nr.	Projektuotojas:		Statinio projekto pavadinimas:	
	UAB "Gedimino Jurevičiaus studija"		JURBARKO RAJONO SAVIVALDYBĖS ADMINISTRACINIO PASTATO DIDŽIOSIOS SALĖS PAPRASTOJO REMONTO PROJEKTAS	
	Pareigos	Vardas, pavardė	Parašas	Laida
A1590	PV	G.Jurevičius		A
A1590	PDV	G.Jurevičius		
LT	Statytojas ir (arba) užsakovas:		Dokumento žymuo:	Lapas
	Jurbarko rajono savivaldybės administracija		24.01-TDP-SA-B	Lapų
				6
				18

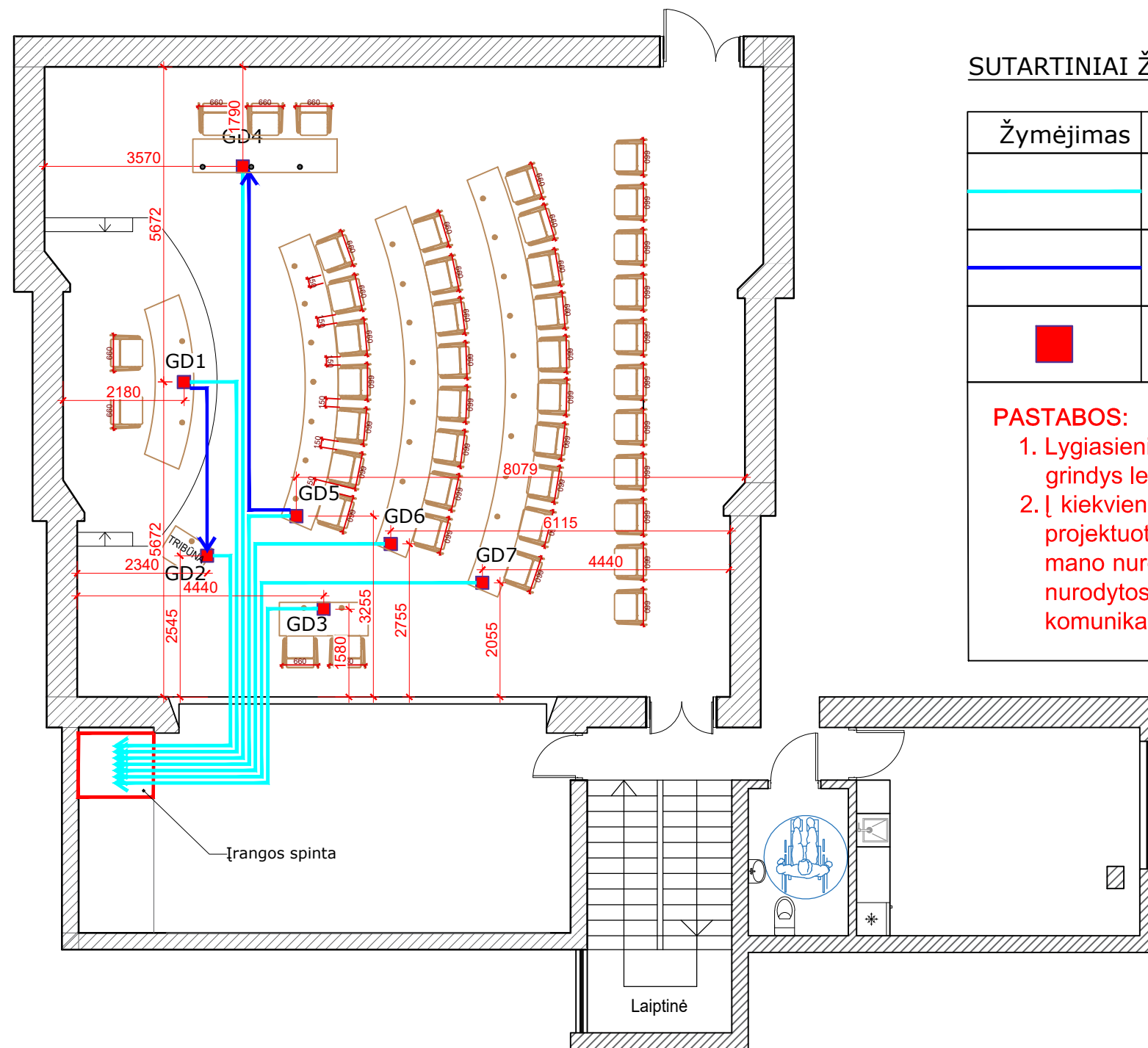
Siūloma esamus radiatorius pakeisti konvektorinio tipo žemesniais



BENDROS PASTABOS:

1. Interjero projekto brėžiniai privalo būti spausdinami ir kopijuojami išlaikant jų spalvinę gamą. Vadovautis monochromatiniais brėžiniais yra draudžiama vykdant statybinius ar gamybinius darbus.
2. Interjero projekto brėžiniuose pateikiami projektiniai matmenys, todėl prieš atliekant visus interjero įrengimo ar interjero elementų gamybos darbus būtina atlikti natūrinius matavimus.

A	2024	Pastato vidaus patalpų interjero medžiagų koregavimas, šildymo vėdinimo sistemos optimizavimas		
0	2021	Statybos leidimui		
Laida	Data	Laidos statusas. Keitimo priežastis (jei taikoma)		
Kval. patv. dok. Nr.	Projektuotojas:		Statinio projekto pavadinimas:	
	UAB "Gedimino Jurevičiaus studija"		JURBARKO RAJONO SAVIVALDYBĖS ADMINISTRACINIO PASTATO DIDŽIOSIOS SALĖS PAPRASTOJO REMONTO PROJEKTAS	
	Pareigos	Vardas, pavardė	Parašas	Dokumento pavadinimas:
A1590	PV	G.Jurevičius		Baldų išdėstymo planas
A1590	PDV	G.Jurevičius		Formatas A3, M 1:100
LT	Statytojas ir (arba) užsakovas:		Dokumento žymuo:	
	Jurbarko rajono savivaldybės administracija		24.01-TDP-SA-B	
	Lapas	Lapų		
	9	18		



SUTARTINIAI ŽYMĖJIMAI

Žymėjimas	Tipas
	PVC lygiasienis vamzdis komunikacijoms iš grindinės dėžės ryšys į įrangos spintos montavimo vietą.
	PVC lygiasienis vamzdis komunikacijoms pravesti iš grindinės dėžės ryšys su kita grindine dėže (tarpinis ryšys.).
	Grindinės el. dėžės (rozečių modulių kiekis tikslinamas pagal poreikį)

PASTABOS:

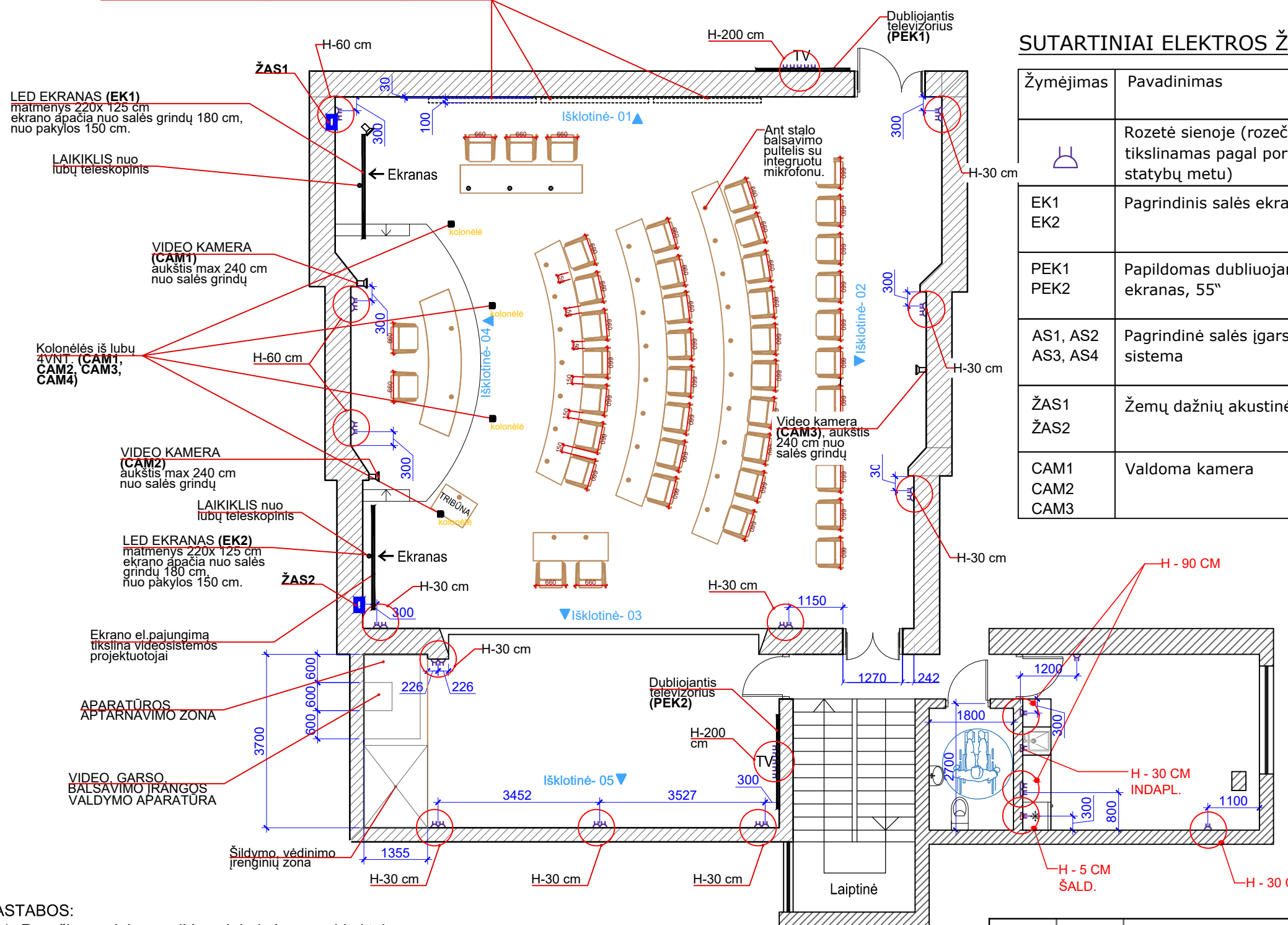
- Lygiasienio PVC vamzdžio diametras komunikacijoms ne mažiau D32mm. Jeigu grindys leidžia per storį, numatyti didesnio diametro.
- Į kiekvieną grindinę dėžę numatyti atvesti po elektros prievadą, bet būtinai svarbu projektuoti elektros atvedimą kitų vamzdžiu-gofra, nei nurodyta mano plane. T.y. mano nurodytose vamzdžiuose komunikacijoms neturi būti elektros kabelių (mano nurodytose vamzdžiuose bus vedžiojamos tik AV (audio-video) komunikacijos-ryšiai.

BENDROS PASTABOS:

- Interjero projekto brėžiniai privalo būti spausdinami ir kopijuojami išlaikant jų spalvinę gamą. Vadovautis monochromatiniais brėžiniais yra draudžiama vykdant statybinius ar gamybinius darbus.
- Interjero projekto brėžiniuose pateikiami projektiniai matmenys, todėl prieš atliekant visus interjero įrengimo ar interjero elementų gamybos darbus būtina atlikti natūrinius matavimus.

A	2024	Pastato vidaus patalpų interjero medžiagų koregavimas, šildymo vėdinimo sistemos optimizavimas		
0	2021	Statybos leidimui		
Laida	Data	Laidos statusas. Keitimo priežastis (jei taikoma)		
Kval. patv. dok. Nr.	Projektuotojas:		Statinio projekto pavadinimas:	
	UAB "Gedimino Jurevičiaus studija"		JURBARKO RAJONO SAVIVALDYBĖS ADMINISTRACINIO PASTATO DIDŽIOSIOS SALĖS PAPRASTOJO REMONTO PROJEKTAS	
	Pareigos	Vardas, pavardė	Parašas	Dokumento pavadinimas:
A1590	PV	G.Jurevičius		Grindinių AV (audio-video) komunikacijos ryšių schema
A1590	PDV	G.Jurevičius		
LT	Statytojas ir (arba) užsakovas:		Dokumento žymuo:	
	Jurbarko rajono savivaldybės administracija		24.01-TDP-SA-B	
		Lapas	Lapų	
		10	18	

Siūloma esamus radiatorius pakeisti konvektorinio tipo žemesniais



SUTARTINIAI ELEKTROS ŽYMĖJIMAI

Žymėjimas	Pavadinimas	Gamintojo modelis	Mato vnt.	Kiekis	Pastabos
	Rozetė sienoje (rozečių kiekis tikslinamas pagal poreikį statybų metu)	JUNG LS990, spalva - pilka, RAL 7035	vnt.	39	
EK1 EK2	Pagrindinis salės ekranas, 98"	LG 98UH5J-H	vnt.	2	
PEK1 PEK2	Papildomas dubliuojantis salės ekranas, 55"	LG 65UR640S	vnt.	2	Ekranai montuojami pagalbinėse patalpose
AS1, AS2 AS3, AS4	Pagrindinė salės įgarsinimo sistema	Martin Audio FP4	vnt.	4	
ŽAS1 ŽAS2	Žemų dažnių akustinė sistema	Martin audio SX112	vnt.	2	
CAM1 CAM2 CAM3	Valdoma kamera	Aver PTZ 231	vnt.	3	

BENDROS PASTABOS:

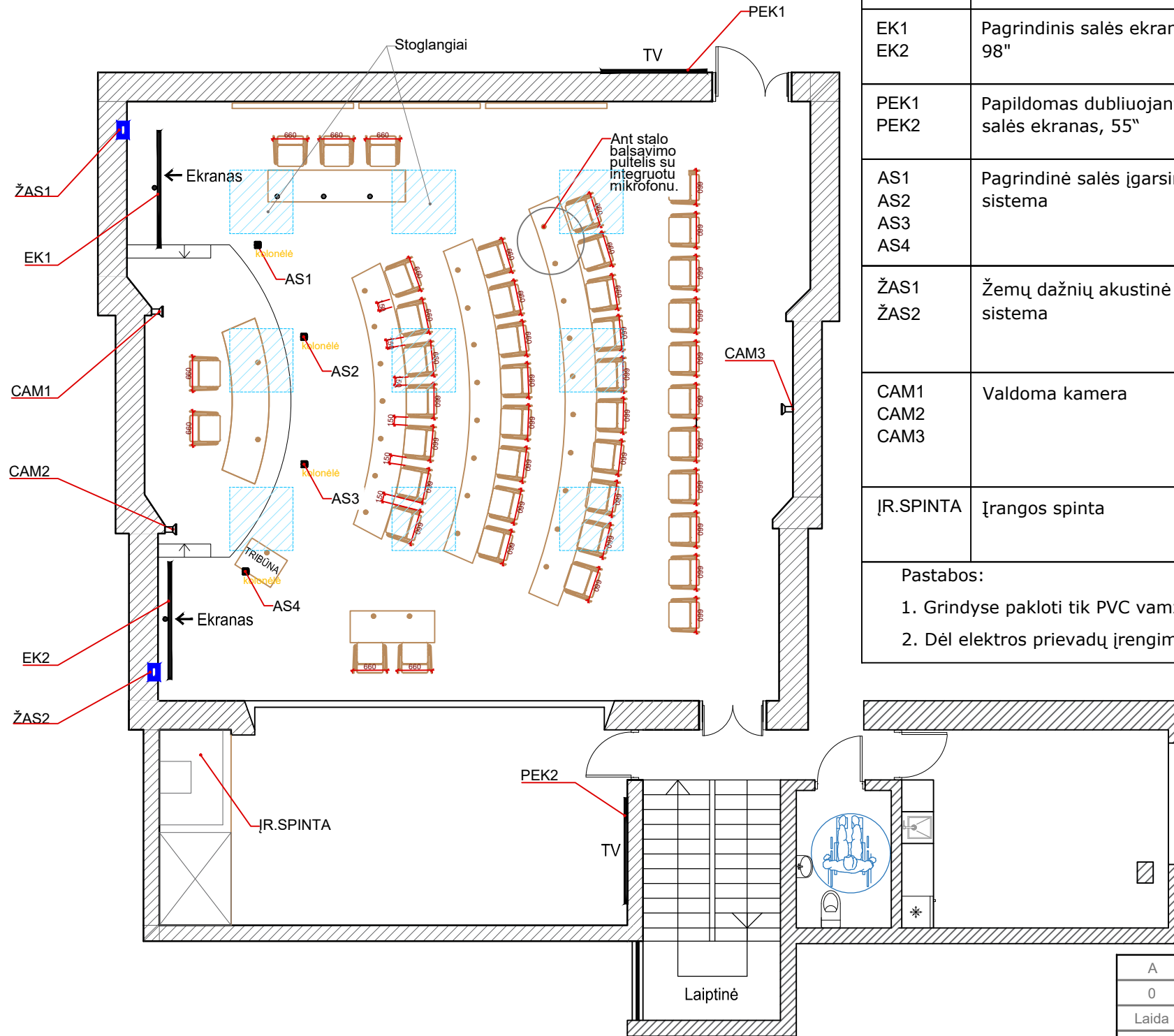
- Interjero projekto brėžiniai privalo būti spausdinami ir kopijuojami išlaikant jų spalvinę gamą. Vadovautis monochromatiniais brėžiniais yra draudžiama vykdant statybinius ar gamybinius darbus.
- Interjero projekto brėžiniuose pateikiami projektiniai matmenys, todėl prieš atliekant visus interjero įrengimo ar interjero elementų gamybos darbus būtina atlikti natūrinius matavimus.

PASTABOS:

- Rozečių gaminius papildomai derintis su architektais.
- Brėžinyje nenurodyta šildymo sistemos, signalizacijos, audio bei video el. instaliacija. Šių sistemų el. instaliacija įrengiama pagal tos srities specialistų rekomendacijas ar pagal atskirą projektą, kurį rengia konkrečios sistemos rangovas. Rozetės ekranams įrengiamos pagal technines gaminių specifikacijas, kurias užsakovas tiesiogiai pateikia statybų vadovui bei persiunčia projekto autoriams.
- Rozetės montuojamos 30cm (jei brėžiniuose nenurodyta kitaip) virš grindų, atstumą matuojant nuo grindų apdailos viršaus iki rozetės centro.
- Ekranų schema - tik rekomenduojamo pobūdžio. Ekranų schemą būtina koreguoti pagal pasirinktą televizorių bei jo pakabinimo būdą. Taip pat numatyti internetines rozetes.
- Drėgnose patalpose ir lauke numatoma hermetiška elektros instaliacija pagal LR įstatymus.
- Tikslų rozečių kiekį tikslina užsakovas pagal poreikį.
- Matmenys nurodyti milimetrais.

A	2024	Pastato vidaus patalpų interjero medžiagų koregavimas, šildymo vėdinimo sistemos optimizavimas			
0	2021	Statybos leidimui			
Laida	Data	Laidos statusas. Keitimo priežastis (jei taikoma)			
Kval. patv. dok. Nr.	Projektuotojas: UAB "Gedimino Jurevičiaus studija"			Statinio projekto pavadinimas: JURBARKO RAJONO SAVIVALDYBĖS ADMINISTRACINIO PASTATO DIDŽIOSIOS SALĖS PAPERASTOJO REMONTO PROJEKTAS	
	Pareigos	Vardas, pavardė	Parašas	Dokumento pavadinimas:	
A1590	PV	G. Jurevičius		Rozečių išdėstymo planas	
A1590	PDV	G. Jurevičius		Formatas A3, M 1:100	
LT	Statytojas ir (arba) užsakovas: Jurbarko rajono savivaldybės administracija			Dokumento žymuo: 24.01-TDP-SA-B	
				Lapas	Lapų
			11	18	

SUTARTINIAI ELEKTROS ŽYMĖJIMAI



Žymėjimas	Pavadinimas	Elektros prievadų įrengimo pastabos
EK1 EK2	Pagrindinis salės ekranas, 98"	Įrengti po elektros prievadą lubose. (Ekranai montuosis nuo lubų su teleskopiniu vamzdžiu, tad kabeliai nusileis pačiu vamzdžiu iš lubų.) Po 2 vnt. LAN (Cat5e FTP) vedamas į nurodytą įrangos spintą.
PEK1 PEK2	Papildomas dubliuojantis salės ekranas, 55"	Šalia salės kur dabartinė scena ir fojė išeinant iš salės. Įrengti po dvi elektros rozetes sienoje H-2m ir 2 vnt. LAN (Cat5e FTP) vedamas į nurodytą įrangos spintą.
AS1 AS2 AS3 AS4	Pagrindinė salės įgarsinimo sistema	Miniatiūrinė akustinė sistema baltos spalvos, montuojama nuo lubų su pakreipimu į apačią, akustinės sistemos sumontuojamos puslankiu už prezidiumo erdvės. Numatytose vietose atvesti po 1 vnt. daugiagyslį varinį minkštą elektros kabelį 2x1,5 mm2 nuo įrangos montavimo vietos.
ŽAS1 ŽAS2	Žemų dažnių akustinė sistema	Salės priekyje (pagrindinė siena kur montuosis TV) kairiajame ir dešiniajame kampe pasistatys ant grindų žemų dažnių akustinės sistemos. Sienoje H-0,3 m įrengti potinkinę dėžutę. Atvesti po 1 vnt. daugiagyslį varinį minkštą elektros kabelį 2x2,5 mm2 iš įrangos spintos.
CAM1 CAM2 CAM3	Valdoma kamera	Nurodytose kamerų sumontavimo vietose atvesti po 2 vnt. LAN (Cat5e FTP) vedamas į nurodytą įrangos spintą. Sienoje įklijuota potinkinė dėžutė, kabelis paliekamas suvyniotas dėžutėje. Kamerų sumontavimo aukštis H-2,4 nuo grindų nulio. Tokiame aukštyje atvesti LAN. Kameros (CAM1 ir CAM2) montuojamos ant dažomų sienų ant baltų lentynėlių.
ĮR.SPINTA	Įrangos spinta	Įrangos spintos vietoje turi būti Elektros prievadas ir interneto prievadas iš serverinės.

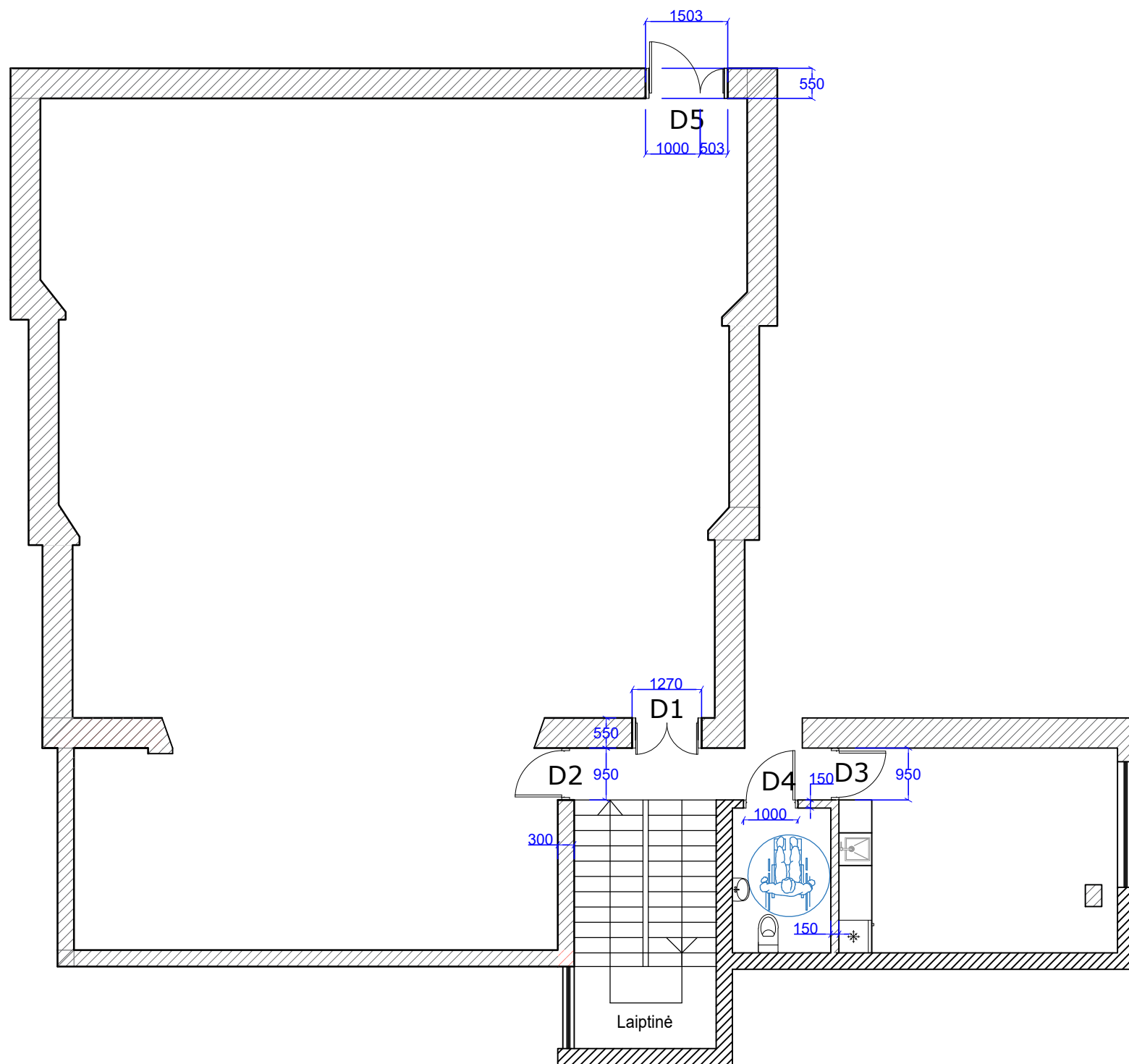
Pastabos:

1. Grindyse pakloti tik PVC vamzdžiai, AV rangovas atėjęs prasivers reikiamus kabelius;
2. Dėl elektros prievadų įrengimo visais klausimais kreiptis į garso-vaizdo sistemų tiekėjus.

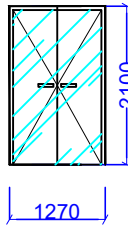
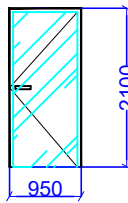
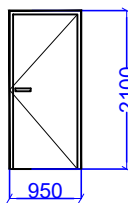
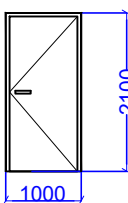
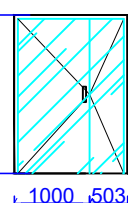
BENDROS PASTABOS:

1. Interjero projekto brėžiniai privalo būti spausdinami ir kopijuojami išlaikant jų spalvinę gamą. Vadovautis monochromatiniais brėžiniais yra draudžiama vykdant statybinius ar gamybinius darbus.
2. Interjero projekto brėžiniuose pateikiami projektiniai matmenys, todėl prieš atliekant visus interjero įrengimo ar interjero elementų gamybos darbus būtina atlikti natūrinius matavimus.

A	2024	Pastato vidaus patalpų interjero medžiagų koregavimas, šildymo vėdinimo sistemos optimizavimas		
0	2021	Statybos leidimui		
Laida	Data	Laidos statusas. Keitimo priežastis (jei taikoma)		
Kval. patv. dok. Nr.	Projektuotojas:	UAB "Gedimino Jurevičiaus studija"		Statinio projekto pavadinimas:
				JURBARKO RAJONO SAVIVALDYBĖS ADMINISTRACINIO PASTATO DIDŽIOSIOS SALĖS PAPRASTOJO REMONTO PROJEKTAS
	Pareigos	Vardas, pavardė	Parašas	Dokumento pavadinimas:
A1590	PV	G.Jurevičius		AV (audio-video) įrangos išdėstymo schema
A1590	PDV	G.Jurevičius		Formatas A3, M 1:100
LT	Statytojas ir (arba) užsakovas:	Jurbarko rajono savivaldybės administracija		Dokumento žymuo:
				24.01-TDP-SA-B
			Lapas	Lapų
			12	18



DURŲ ŽINIARAŠTIS

Žymuo	Kiekis	Tipas
D1	1 vnt.	 Aliuminio stiklo durys, Durų angos matmenys: 2100x1270x550 (mm) (Tikslinama pagal faktą natūroje) Stiklas - grūdintas skaidrus "Optiwhite" Aliuminio rėmas - matinis, spalva RAL 7016
D2	1 vnt.	 Aliuminio stiklo durys, Durų angos matmenys: 2100x950x300 (mm) (Tikslinama pagal faktą natūroje) Stiklas - grūdintas skaidrus "Optiwhite" Aliuminio rėmas - matinis, spalva RAL 7016
D3	1 vnt.	 Durys dažytos MDF, spalva NCS S 1000-N Durų angos matmenys: 2100x950x150 (mm) (Tikslinama pagal faktą natūroje) Rankenos juodos spalvos
D4	1 vnt.	 Durys dažytos MDF, spalva NCS S 1000-N Durų angos matmenys: 2100x1000x150 (mm) Švarus praėjimas 90 cm (Tikslinama pagal faktą natūroje) ŽN, atsparios drėgmei be slenksčių. Rankenos juodos spalvos
D5	1 vnt.	 Aliuminio stiklo durys, Durų angos matmenys 2100x1503x550 (mm) (Tikslinama pagal faktą natūroje) Stiklas - grūdintas skaidrus "Optiwhite" Aliuminio rėmas - matinis, spalva RAL 7016

PASTABA : visus angų matmenis, matuoti pagal faktą ir tikslinti vietoje

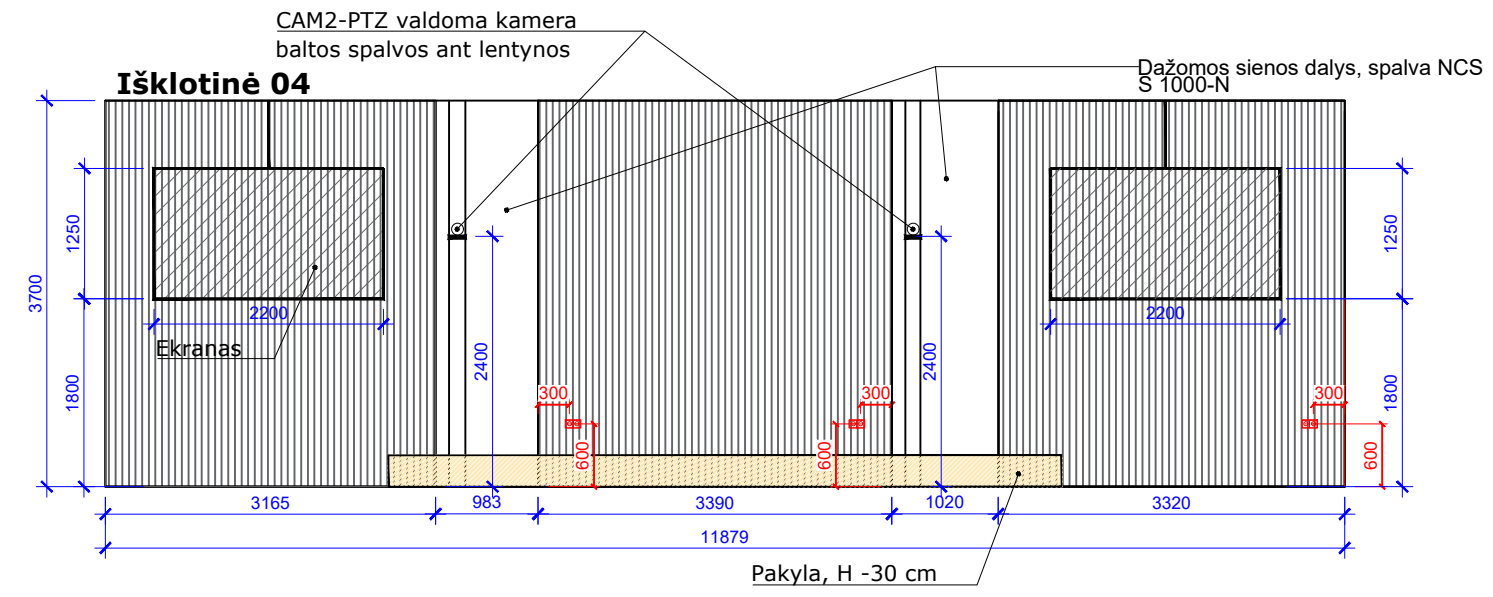
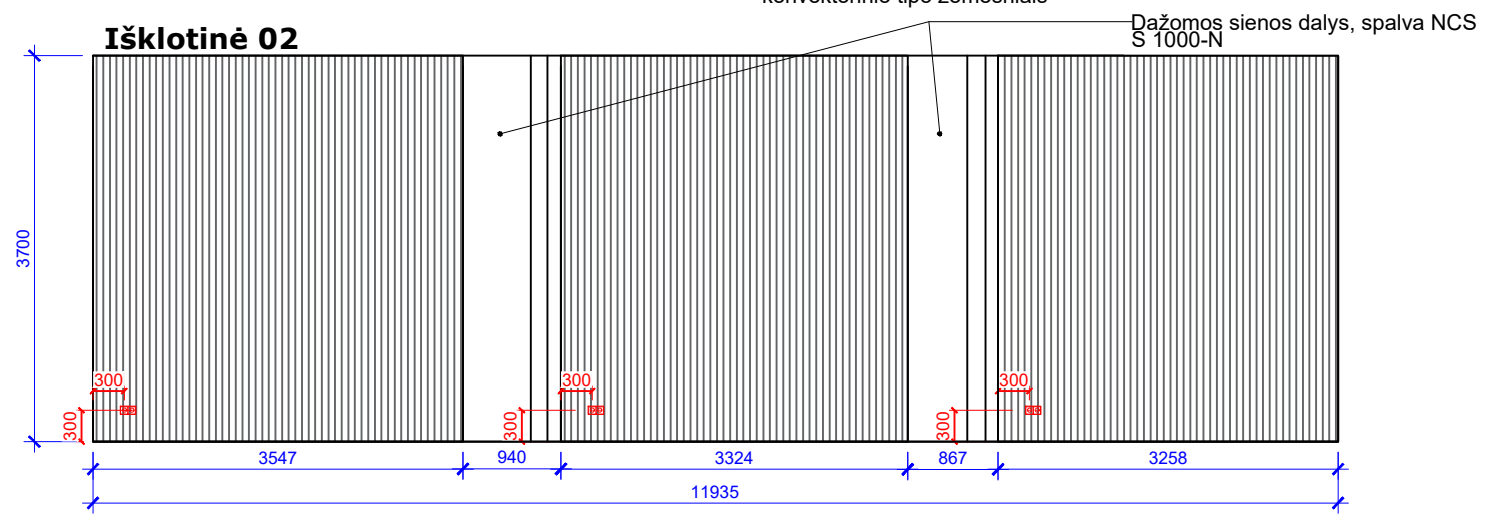
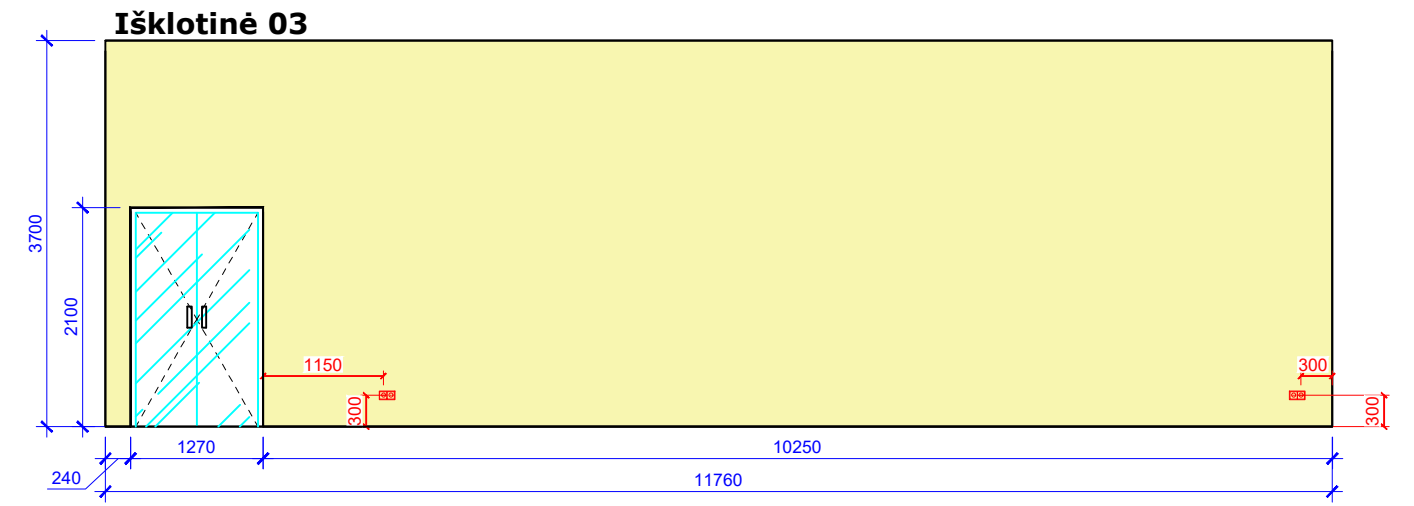
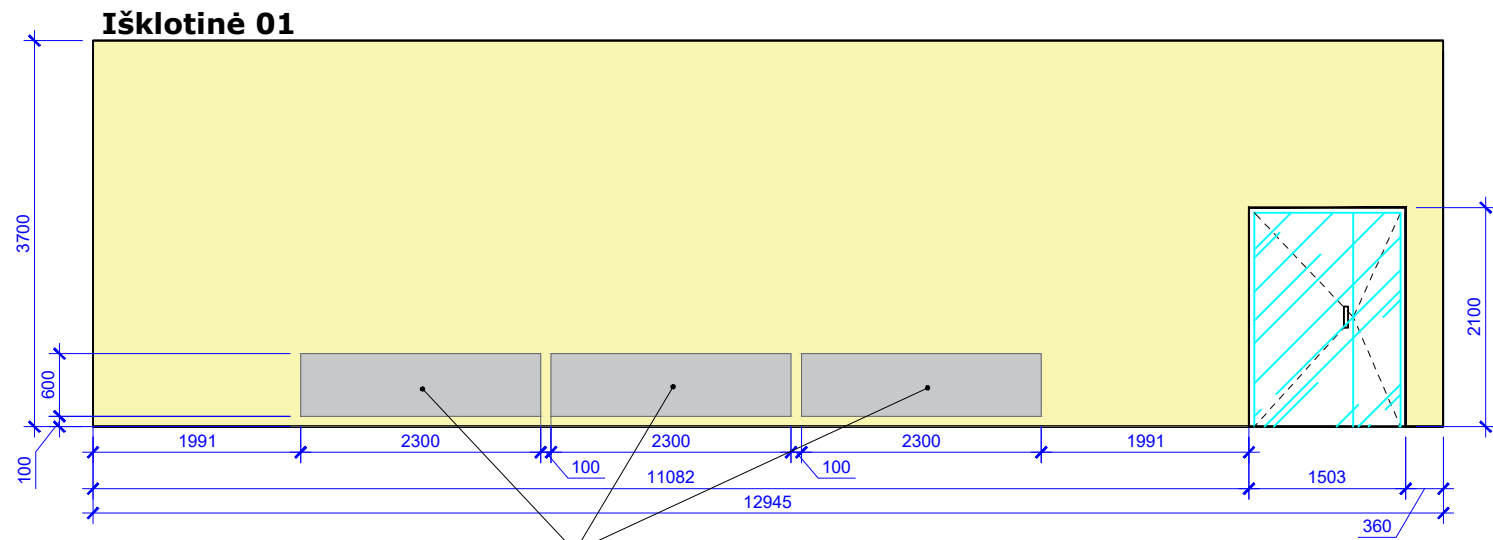
PASTABOS:

1. Konkretus durų modelis ir spalva parenkama statybų eigoje.

BENDROS PASTABOS:

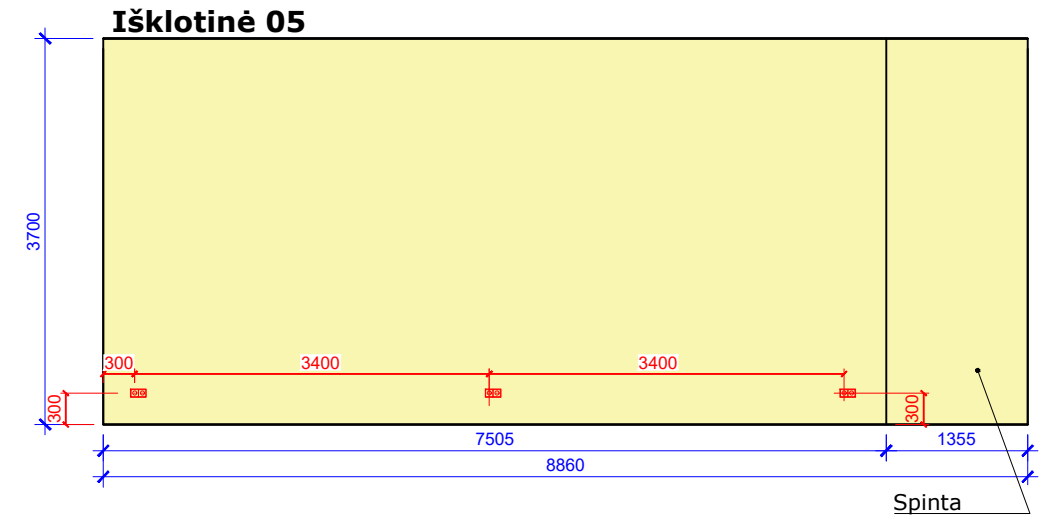
- Interjero projekto brėžiniai privalo būti spausdinami ir kopijuojami išlaikant jų spalvinę gamą. Vadovautis monochromatiniais brėžiniais yra draudžiama vykdant statybinius ar gamybinius darbus.
- Interjero projekto brėžiniuose pateikiami projektiniai matmenys, todėl prieš atliekant visus interjero įrengimo ar interjero elementų gamybos darbus būtina atlikti natūrinius matavimus.

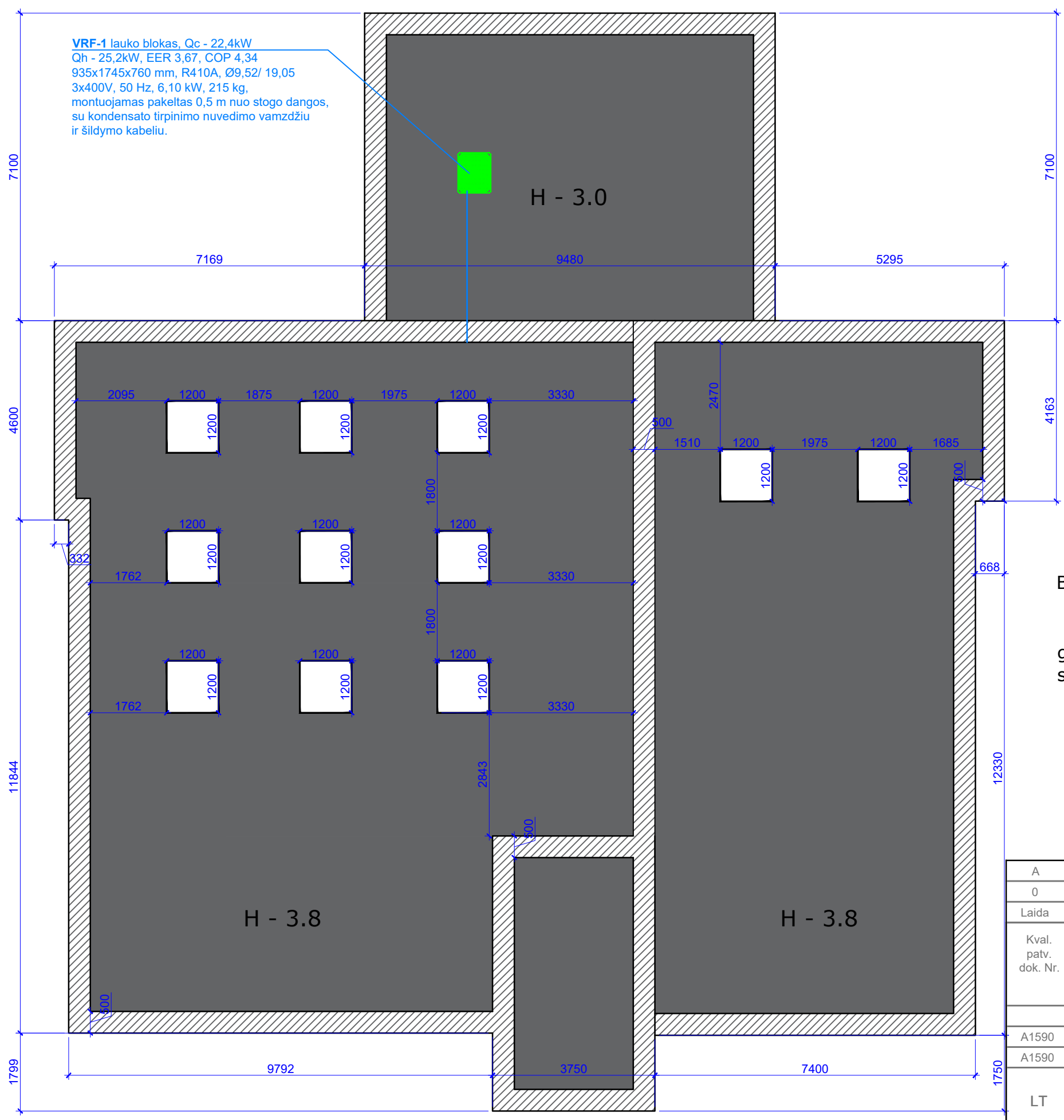
A	2025	Pastato vidaus patalpų interjero medžiagų koregavimas, šildymo vėdinimo sistemos optimizavimas		
0	2021	Statybos leidimui		
Laida	Data	Laidos statusas. Keitimo priežastis (jei taikoma)		
Kval. patv. dok. Nr.	Projektuotojas:		Statinio projekto pavadinimas:	
	UAB "Gedimino Jurevičiaus studija"		JURBARKO RAJONO SAVIVALDYBĖS ADMINISTRACINIO PASTATO DIDŽIOSIOS SALĖS PAPERASTOJO REMONTO PROJEKTAS	
	Pareigos	Vardas, pavardė	Parašas	Dokumento pavadinimas:
A1590	PV	G. Jurevičius		Durų specifikacija
A1590	PDV	G. Jurevičius		
LT	Statytojas ir (arba) užsakovas:		Dokumento žymuo:	
	Jurbarko rajono savivaldybės administracija		24.01-TDP-SA-B	
			Lapas	Lapų
			14	18



SUTARTINIAI ŽYMĖJIMAI

Žymėjimas	Tipas	Kiekis
	Plokštė akustinė Cewood Barcode balta GP P5	80 kv.m.
	Plokštė akustinė Cewood Barcode gelsva NP P5	120 kv.m.





BENDROS PASTABOS:

1. Interjero projekto brėžiniai privalo būti spausdinami ir kopijuojami išlaikant jų spalvinę gamą. Vadovautis monochromatiniais brėžiniais yra draudžiama vykdant statybinius ar gamybinius darbus.
2. Interjero projekto brėžiniuose pateikiami projektiniai matmenys, todėl prieš atliekant visus interjero įrengimo ar interjero elementų gamybos darbus būtina atlikti natūrinius matavimus.

A	2024	Pastato vidaus patalpų interjero medžiagų koregavimas, šildymo vėdinimo sistemos optimizavimas		
0	2021	Statybos leidimui		
Laida	Data	Laidos statusas. Keitimo priežastis (jei taikoma)		
Kval. patv. dok. Nr.	Projektuotojas:		Statinio projekto pavadinimas:	
	UAB "Gedimino Jurevičiaus studija"		JURBARKO RAJONO SAVIVALDYBĖS ADMINISTRACINIO PASTATO DIDŽIOSIOS SALĖS PAPRASTOJO REMONTO PROJEKTAS	
	Pareigos	Vardas, pavardė	Parašas	Laida
A1590	PV	G.Jurevičius		A
A1590	PDV	G.Jurevičius		Didžiosios salės stogo planas
	Statytojas ir (arba) užsakovas:			Formatas A3, M 1:100
LT	Jurbarko rajono savivaldybės administracija			Dokumento žymuo: 24.01-TDP-SA-B
				Lapas Lapų
				18 18









GAMINIŲ TECHNINĖS SPECIFIKACIJOS

(95 puslapiai)

CONTRACT SL PVC grindys

Produkto tech. charakteristikos
pagal EN ISO 10582

	Standartas	Tajima išmatuota vertė
Bendras storis	EN ISO 24346	5 mm
Dėvimojo sluoksnio storis	EN ISO 24340	0,7 mm
Svoris	ISO 23997	8 kg / m ²
Rišiklio turinys	EN ISO 24342	Type 1
Matmenys	EN ISO 24342	1000x200mm; 500x500mm
Klasifikavimas		
Europinė klasifikacija	EN ISO 10874	34-43 klasė
Reakcija į ugnį	EN-13501	B _{fl} -S1
Statinės elektros iškvovos	EN-1815	< 2 kV
Atsparumas slydimui	DIN 51130	R10
Techninės savybės		
Garso sugeriamumas	EN-ISO-717-2	12 dB
Matmenų stabilumas	EN-ISO-717-2	≤ 0,15 %
Liekamasis įspaudas	EN ISO 24343-1	≤ 0,10 mm
Šildomos grindys		Tinkama (max. 27°C)
Kėdės su ratukais testas	ISO 4918	Nėra žalos
Cheminis atsparumas	EN ISO 26987	Puikus atsparumas
Atsparumas šilumai	EN ISO 10456	0,02 m ² K/W
Spalvų atsparumas šviesai	EN ISO 105 – B02	≥ 6
Paviršiaus padengimas		PU
CE Mark		



EN-14041





INSTALLATION INSTRUCTIONS FOR TAJIMA CONTRACT-SL/DENIM

Preparing the Sub-floor for Tajima Contract-SL

The beauty of the finished flooring depends on the quality of the sub-floor. Irregularities in the sub-floor will be apparent in the finished flooring. To avoid this problem, we recommend the following.

New Concrete sub-floor

New concrete sub-floor should be constructed over a moisture barrier and be completely dry and cured so that moisture cannot penetrate and damage the vinyl tile. A moisture test is advised.

Concrete floors

Concrete floors should be structurally sound, dry, smooth and clean. All irregularities should be patched or levelled with an underlayment compound.

Note: Do not install over sandy, soft surfaces or over areas that may develop hydrostatic pressure.

Raised floors

Raised floors should be smooth and clean. All irregularities should be levelled.

Old resilient flooring

- a. should be sound and bonded tightly to the sub-floor.
- b. should have loose or broken areas removed and replaced with sound material or levelled with a good grade of latex underlayment.
- c. should be thoroughly sanded to remove old wax, resin sealer and dirt and then thoroughly cleaned.

Note: If the old resilient flooring has been installed on a concrete slab that is in direct contact with the ground, remove the old flooring.

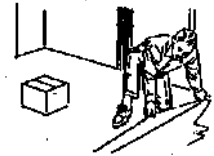
For a beautiful finished floor.

1. **Make sure all subsurfaces are in satisfactory condition.**
2. **Install materials under proper job conditions.**
3. **In case of gluing, use only Tajima approved adhesive.**

INSTALLATION INSTRUCTION FOR TAJIMA VINYL TILES

1. Contract-SL tiles can be installed without adhesive on **rough subfloors**. In case of a smooth subfloor a tackifier should be used. Tajima recommends to use Thomsit T425 (spray adhesive) or T555 (adhesive Quick-Lift Webbing) or similar.

2. Find the center of the two end walls. Connect string. Rub string with chalk, stretch it tight and snap to make a chalk line on floor. Locate center of the chalk line. With a square or a piece of the tile as a guide, snap another at right angles. This second line extends between the two side walls. Check to make sure the crossing lines are at right angles.

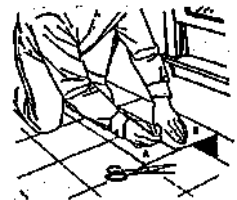


3. As a test, lay pieces of Tajima tile from the center point to one side wall and one end wall. If you find that you would otherwise have to fit a sliver of tile, less than 3" wide, move your entire guideline that is parallel to that wall a half a tile width closer to the opposite wall. This will improve the floor's appearance and eliminate the need for trying to fit small pieces.

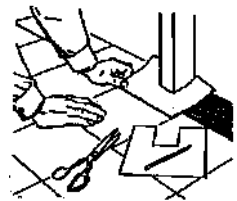


4. Start at center and place each tile. Make sure that first tiles are flush with the chalk lines. But each tile squarely against its neighbour, but do not slide into place. Have corners meet exactly.

5. To fit border tiles, place a loose tile "A" exactly over the last tile in that row. Take another tile "B" and place it directly over tile "A". Butt tile "B" against the pencil the edge of "A". Now the cut tile will fit exactly into the border space. Repeat for each tile individually until border is completed.



6. To fit border pieces around obstructions, simply make a paper pattern to fit. Trace this onto the tile and cut. Tajima tile cuts easily. First score along the line with a sharp knife and then snap off. Warming the tiles first over a hot plate or in an oven for a few seconds makes them cut more easily. Tiles will lay better if the tile, the room and floor, are kept at 20 °C (70 F) minimum for 24 hours before, during, and after installation.



TECHNICAL SPECIFICATIONS

confirms the suitability for use in the construction in the European Union and the following characteristics of the product under the name

DD PEDESTALS adjustable pedestals

adjustable and non-adjustable pedestals

in the field and on the terms set out in this Specification



Chairman of the Board

A/E Grzegorz Baranowski

Validity January 30, 2020

Gdańsk January 30, 2015

TECHNICAL SPECIFICATIONS contains 9 pages + 11 pages of drawings. The text of this document should be used only in its entirety. Publication or distribution in any other form, and/or fragments of the document requires the written permission of the manufacturer.

DECK-DRY®

DECK-DRY Poland Company Ltd., Poland 80-307 Gdańsk st. Abrahama 48

tel.(+48) 58 511 04 31, (+48) 504 261 264, fax.(+48) 58 511 04 32 www.ddpedestals.eu www.deck-dry.com

REPRESENTATIVES IN THE COUNTRY - PROJECTS, INSTALLATION, SERVICE

TABLE OF CONTENTS

1.0.	NATURE OF SPECIFICATION	3
2.0.	SUBJECT OF SPECIFICATION	3
3.0.	PURPOSE, SCOPE AND CONDITIONS OF USE OF DD PEDESTALS	4
4.0.	FEATURES TECHNICAL AND UTILITY. REQUIREMENTS	4
	4.1. - Type of material	4
	4.2. - Vicat softening point temperature	5
	4.3. - Thermal stability (shrinkage)	5
	4.4. - Shape and dimensions	5
	4.5. - Design and finishing	5
	4.6. - Resistance to statistical load pressure	5
	4.7. - Impact resistance	5
	4.8. - Anti-fire requirements	6
5.0.	PACKING, STORAGE, TRANSPORT	6
6.0.	DECLARATION OF UTILITY PERFORMANCE	6
	6.1. - General principles	6
	6.2. - Initial type testing	6
	6.3. - Factory production control	6
	6.4. - Testing of finished products	6
	6.5. - Frequency of testing	6
	6.6. - Checking the Vicat softening point temperature	7
	6.7. - Checking thermal stability	7
	6.8. - Shape and dimensions	7
	6.9. - Checking the fit and finish	7
	6.10. - Checking resistance to statistical load pressure	7
	6.11. - Checking for impact resistance	7
	6.12. - Sampling for testing	7
	6.13. - Evaluation of test results	7
7.0.	FORMAL AND LEGAL FINDINGS	7
	7.1. - Usefulness and designation of DD PEDESTALS in construction	7
	7.2. - Violations of rights	8
	7.3. - Responsibility of the Manufacturer	9
	7.4. - Content published prospectuses and advertisements	9
8.0.	EXPIRY	9
9.0.	ADDITIONAL INFORMATION	9
10.0.	DRAWINGS No. 1-11	10-20

DECK-DRY®

DECK-DRY Poland Company Ltd., Poland 80-307 Gdańsk st. Abrahama 48

tel.(+48) 58 511 04 31, (+48) 504 261 264, fax.(+48) 58 511 04 32 www.ddpedestals.eu www.deck-dry.com

REPRESENTATIVES IN THE COUNTRY - PROJECTS, INSTALLATION, SERVICE

1.0. NATURE OF SPECIFICATION.

Technical Specifications is a document drawn up for products not subject to the requirements of Art. 9, paragraph 1 of the Act of 16.04.2004 on Construction Products (Journal of Laws No. 92/2004, pos. 881), which allows the evaluation of and issuing of the Declaration of Utility Performance of DD PEDESTALS (confirming the conformity of the products of this document) in order to present them to buyers.

2.0. SUBJECT OF SPECIFICATION.

The subject of the Technical Specification supports are DD PEDESTALS, adjustable pedestals manufactured by DECK-DRY Poland Company Ltd., Poland 80-307 Gdańsk st. Abrahama 48.

Technical Specification of DD PEDESTALS includes continuously adjustable (screw) pedestals in the range of 30 - 3000 mm and unregulated with a height of 8.0 cm, (or the same stacked "one on top of the other" as regulated "stepwise" with height of 8.0 cm = n wherein n ≤ 6) and used for : mounting (support) of concrete or stone patio plates, joists of wooden terraces, grating, pavement construction floors, sidewalks, etc., for use inside and outside of buildings, terraces, loggias, balconies, squares, also partially or fully roofed, etc.

DD PEDESTALS are made of polypropylene (ethylene propylene copolymer), containing stabilizers, characterized by Vicat softening point temperature VST 95 and an average thermal shrinkage of ≤ 0.13%.

Assortment of DD PEDESTALS adjustable pedestals presented in the following Table No. 1

nr	type of DD PEDESTALS ¹	height range DD PEDESTALS mm	
		from	to
1	DDP 00 DECK-DRY PEDESTALS 00	8	16, 24 ,32, 40, 48 ²
2	DDP 01	30	45
3	DDP 02	45	70
4	DDP 03	70	120
5	DDP 04	120	220
6	DDP 04 + DS DECK-DRY PEDESTALS 00 + DISTANCE	220	3000

¹ - special order can be made brackets DD PEDESTALS FLAME RETARDANT (DD PEDESTALS FR)

² - n (≤ 6) x 8 mm

Ad. DDP 00. - DD PEDESTALS 00 unregulated (not regulated „smoothly”) consists of a circular load-bearing foot / body along with 4 fixed ribs with a width of 3 mm in a layout at every 90° (Fig. 1, 2); Alternatively, interchangeable ribs with a width of 5 mm may be mounted to the foot; ribs are used to obtain the regular slits with a width of 3 mm or interchangeable with a width 5 mm between laid elements of the terrace.
DDP 00 unregulated (not regulated „smoothly”) can also be considered DDP 00 adjustable "stepwise" in a range at every 8,0 mm (8, 16, 24, 32, 40, 48 mm).



DECK-DRY Poland Company Ltd., Poland 80-307 Gdańsk st. Abrahama 48

tel.(+48) 58 511 04 31, (+48) 504 261 264, fax.(+48) 58 511 04 32 www.ddpedestals.eu www.deck-dry.com

REPRESENTATIVES IN THE COUNTRY - PROJECTS, INSTALLATION, SERVICE

- Ad. DDP 01. - DD PEDESTALS adjustable (regulated "smooth") types: DDP 01-04 + DS consist of :
- load-bearing body (foot) of the area. 233.3 cm^2 (minus the area of the hole in the foot - $50.2 \text{ cm}^2 = 183.1 \text{ cm}^2$), reinforced with 8 vertical rib diaphragms, with four base plate holes for the drainage of water from the upper surface of the foot,
 - main head with thread, with a load-bearing surface of 76.9 cm^2 enhanced with small vertical ribs with a height of 2 mm and a hole for attaching the detachable diaphragm rib (used to obtain the regular slits between laid elements of the terrace),
 - a screw nut for „smooth” height adjusting of the pedestals ; height adjustment is done manually,
 - basic components of adjustable pedestals are shown in Figure 1-9; figure 10 and 11 shows examples of applications.

3. PURPOSE, SCOPE AND CONDITIONS OF USE OF DD PEDESTALS.

DD PEDESTALS are designed to support / for the installation of concrete, stone or wood terrace plates, wooden terrace joists, grating, pavement structure floors, sidewalks, etc. for use inside and outside of buildings, terraces, loggias, balconies, squares, also partially or fully roofed, etc.; for use in single-family and multi-family buildings, collective residential, sports and utilities buildings.

Particularly, DD PEDESTALS are predisposed for use in areas exposed to the direct impact of external weather conditions, in terms of ambient temperature of $- 40^{\circ}\text{C}$ to $+ 95^{\circ}\text{C}$.

DD PEDESTALS should be used on stable substrates, such as :

- on concrete (screed) plates, uninsulated for anti-water or anti-damp or insulated for anti-water or anti-damp,
- i.e. on substrates, which constitute as anti-water insulation, such as tar paper or insulation foil (on these substrates it is recommended to apply an additional support layer of the above mentioned insulation papers directly under the DD Pedestals)
- on stone or wooden plates,
- on concrete blocks / pavers,
- on compacted and/ or stabilized ground,
- on openwork concrete slabs,
- on extruded polystyrene (styrodur),
- on other types of stable floors,

on substrates that enable drainage of rainwater or of water puddles/ spills on the terrace.

4.0. TECHNICAL AND UTILITY FEATURES. REQUIREMENTS

4.1. Type of material.

DD PEDESTALS are made of polypropylene, formed by injection molding and extrusion (ethylene propylene copolymer), containing stabilizers and antioxidants according to PN-EN ISO 183-1:2000. On special request, DD PEDESTALS are made of not flammable material, used for injection molding.

4.2. Vicat softening point temperature

Vicat softening point temperature of polypropylene, determined according to PN-EN ISO 306:2006, should not be lower than 95 VST.

4.3. Thermal stability (shrinkage).

DECK-DRY®

DECK-DRY Poland Company Ltd., Poland 80-307 Gdańsk st. Abrahama 48

tel.(+48) 58 511 04 31, (+48) 504 261 264, fax.(+48) 58 511 04 32 www.ddpedestals.eu www.deck-dry.com

REPRESENTATIVES IN THE COUNTRY - PROJECTS, INSTALLATION, SERVICE

Resizing of DD PEDESTALS when subject to warming at a temperature of 100°C for the time of 60 min. should not be greater than 0.5%.

4.4. Shape and dimensions.

The shape and dimensions of DD PEDESTALS are set out in Figure and Table. No. 1
Deviations of dimensions do not exceed the no-tolerance dimensions, as defined in Class C by PN-EN 22768-1:1999.

4.5. Design and finishing.

The surfaces are suitably provided DD PEDESTALS smooth, equal, respectively, excluding significant cracks, large blisters, such embedded foreign bodies and other defects that prevent the use of DD PEDESTALS. Line is permitted to merge forms, however, do not cause loss of strength in use. DD PEDESTALS have respectively uniform in color, similar to the pattern of the manufacturer.

4.6. Resistance to statistical load pressure

DD PEDESTALS are resistant to a load pressure no less than that specified in table. No. 2, exerted over the entire surface, regardless of the height (within the permissible range), and the adjustment of DD PEDESTALS.

Tab. no. 2.

nr	type of DD PEDESTALS ¹	DD PEDESTALS height adopted for measurement	central max load kN
1	DDP 00 DECK-DRY PEDESTALS 00	8	50,00
2	DDP 01	40	13,05
3	DDP 02	60	11,13
4	DDP 03	110	10,67
5	DDP 04	210	10,88
6	DDP 04+DS DECK-DRY PEDESTALS 04 + DISTANCE	285	11,18

¹ - special order can be made brackets DD PEDESTALS FLAME RETARDANT (DD PEDESTALS FR) → p. no 4.8.

4.7. Impact resistance.

DD PEDESTALS are not destroyed or damaged as a result of impact of a subject falling from a height of 10 m. with a weight of 1,0 kg.

4.8. Anti-fire requirements.

On special order can be made brackets DD PEDESTALS FLAME RETARDANT (DDP FR 00-04), meet the requirements of reaction to fire class Bs, d0 and class of fire resistance of roof covering as an element of building with the required fire resistance class „A” and „B”. Material DD PEDESTALS FR - polypropylene non-flammable applied through injection molding.

5.0. PACKING, STORAGE, TRANSPORT

Products are shipped in single packaging or packaged, securing DD PEDESTALS against

DECK-DRY®

DECK-DRY Poland Company Ltd., Poland 80-307 Gdańsk st. Abrahama 48

tel.(+48) 58 511 04 31, (+48) 504 261 264, fax.(+48) 58 511 04 32 www.ddpedestals.eu www.deck-dry.com

REPRESENTATIVES IN THE COUNTRY - PROJECTS, INSTALLATION, SERVICE

mechanical damage. Finished goods are stored and transported in accordance with the Instruction of the Manufacturer, as to maintain their technical properties. Each package is accompanied by a label containing at least the following information: name and address of the Manufacturer, the name and designation of the product, the basic data of the product, no. of Declaration of Utility Performance.

6.0. DECLARATION OF UTILITY PERFORMANCE

6.1. General principles.

Technical Specifications is a document drawn up for products not subject to the requirements of Art. 9, paragraph 1 of the Act of 16 April 2004 on Construction products (Journal of Laws No. 92/2004, pos. 881). It is a description of the characteristics of the product which evaluates the conformity of the products with the standards and the Declaration of Utility Performance in order to present the product to recipients.

Technical and functional properties of the products are certified by the Manufacturer of the product.

The basis for conformity assessment are:

- Initial type testing,
- Factory production control.

6.2. Initial type testing.

Initial type testing is testing confirming the required technical and operational properties, performed before placing the product on the market.

Initial type-testing includes:

- a. Vicat softening point of polypropylene,
- b. thermal stability of polypropylene,
- c. the shape and dimensions of the product,
- d. pressure resistance statistical load,
- e. impact resistance.

6.3. Factory production control

Factory production control includes :

- a. specification of materials and inspection of documents confirming their properties in accordance with the requirements specified in section 4,
- b. control and testing in the process of production and testing of finished products (section 6.4.) carried out by the Manufacturer in accordance with a prescribed test plan and according to the rules and procedures specified in the documentation of factory production control, adapted to the production technology and aimed to obtaining the required product properties.

Control of production ensures that the product is in conformity with the Technical Specifications. Inspection results are systematically recorded. The records must confirm that the products meet the criteria for assessing compliance with the standards. Each batch of products is uniquely identified in the test records and merchant documents.

6.4. Testing of finished products.

DECK-DRY®

DECK-DRY Poland Company Ltd., Poland 80-307 Gdańsk st. Abrahama 48
tel.(+48) 58 511 04 31, (+48) 504 261 264, fax.(+48) 58 511 04 32 www.ddpedestals.eu www.deck-dry.com

REPRESENTATIVES IN THE COUNTRY - PROJECTS, INSTALLATION, SERVICE

Testing of finished products includes checking the shape and dimensions and the quality of fit and finish of DD PEDESTALS.

6.5. Frequency of testing.

Testing of finished products should be carried out in accordance with a prescribed test plan, but not less frequently than every batch of products. Size of the batch of products should be specified in the documentation of factory production.

6.6. Checking the Vicat softening point temperature.

The test is performed according to EN ISO 306:2006. The test results are compared with the requirements according to point 4.2.

6.7. Checking the thermal stability.

The test is performed according to EN 479:1997. The results are compared with the requirements according to point 4.3.

6.8. Shape and dimensions.

Checking the shape is done by visual inspection of the pedestals with the naked eye in a well-lit room at a distance of about 0.5 m and compared with the corresponding drawings. Checking the dimensions is performed using universal measuring instruments, ensuring measurement accuracy resulting from research by point 4.4.

6.9. Checking the fit and finish.

Checking the fit and finish is done by visual inspection of the pedestals with the naked eye in a well-lit room at a distance of about 0.5 m for compliance with the requirements for point 4.5.

6.10. Checking resistance to statistical load pressure.

The test is performed according to EN ISO 604:2006. The results are compared to impart to the requirements set out in point. 4.6.

6.11. Checking for impact resistance..

The test is performed according to EN 477:1997. The test results are compared with the requirements for point. 4.7.

6.12. Sampling for testing.

Test samples taken at random, in accordance with PN-N-03010: 1983.

6.13. Evaluation of test results

Manufactured products are considered to be in accordance with this Specification, if the results of all tests are positive.

7.0 FORMAL AND LEGAL FINDINGS.

7.1. Usefulness and designation of DD PEDESTALS in construction.



DECK-DRY Poland Company Ltd., Poland 80-307 Gdańsk st. Abrahama 48
tel.(+48) 58 511 04 31, (+48) 504 261 264, fax.(+48) 58 511 04 32 www.ddpedestals.eu www.deck-dry.com

REPRESENTATIVES IN THE COUNTRY - PROJECTS, INSTALLATION, SERVICE

Usefulness of DD PEDESTALS for use in construction is set out by the Technical Specification, which is a document provided to recipients of the products.

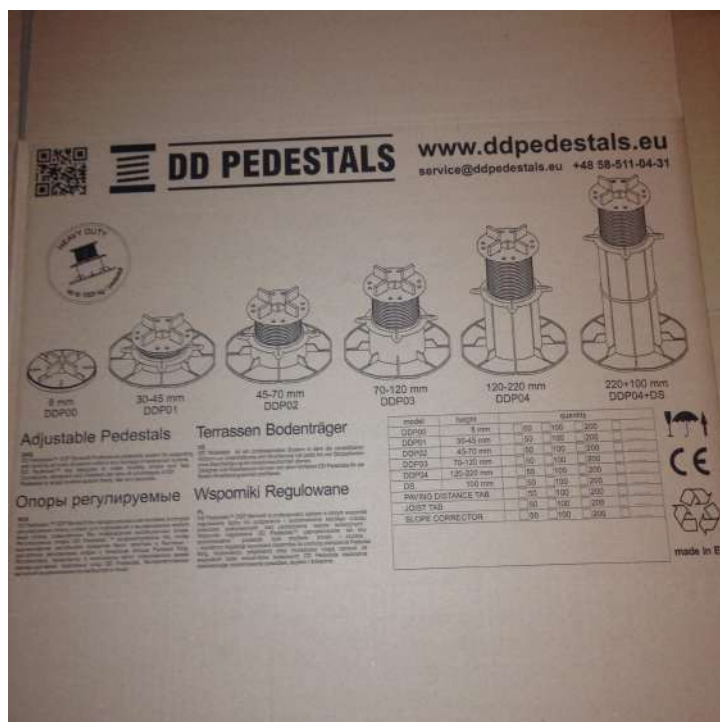
CE marking is an indication of the product of the product meeting the legal requirements of the Union European, allowing the free movement of goods in the European market. by placing CE mark on the product, the manufacturer declares that the product complies with all relevant This article applies to the legal requirements necessary to obtain the CE mark, thus providing the opportunity to sell the product in the EEA Economic - EEA (ang. European Economic Area - EEA), which includes 28 countries EU Member States, EFTA countries - Iceland, Norway and Liechtenstein and Turkey.

CE marking is mandatory in the European Economic Area EEA (EEA).

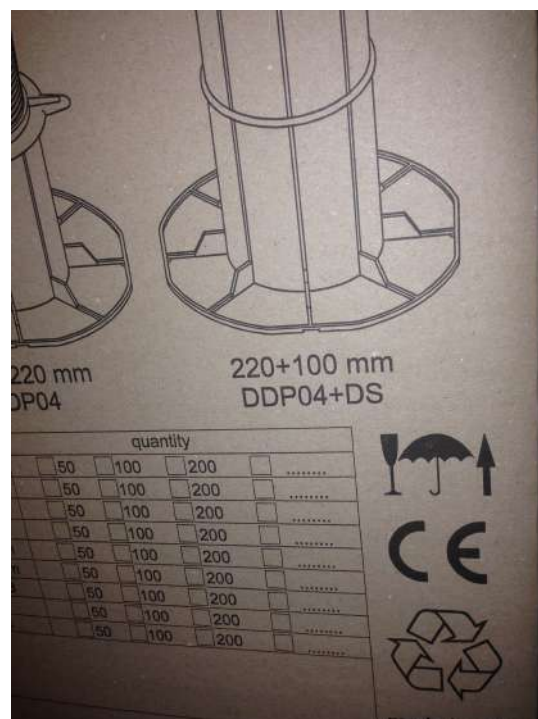
The manufacturer of the product is placed on the product, the CE mark, the mandatory inspection compliance, the creation of technical documentation and signing the EU declaration of conformity.

The rules on labeling:

- Has been marked with the CE mark against the introduction into the market,
- The manufacturer on his own responsibility checked that the EU Directive relate to the product,
- Product marketed is in conformity with the provisions of all relevant directives and subject properly carried out conformity assessment procedure
- The manufacturer has drawn EU declaration of conformity and CE marking affixed on the product,
- CE marking has been affixed to the product (the packaging and declaration) by the manufacturer, in accordance with its legal format visibly, legibly and indelibly.



Fot. 1.



Fot. 2 - a way of marking the product.

7.2. Violations of rights.

Technical Specifications does not infringe the rights resulting from the



DECK-DRY Poland Company Ltd., Poland 80-307 Gdańsk st. Abrahama 48

tel.(+48) 58 511 04 31, (+48) 504 261 264, fax.(+48) 58 511 04 32 www.ddpedestals.eu www.deck-dry.com

REPRESENTATIVES IN THE COUNTRY - PROJECTS, INSTALLATION, SERVICE

provisions on the protection of industrial property rights, in particular Proclamations of 13 June 2003 on the publication of the consolidated text of the Act of 30 June 2000 - Industrial Property Law (Journal of Laws No. 119, item. 1117).

7.3. Responsibility of the Manufacturer.

The Manufacturer issuing the Technical Specification assumes responsibility for any infringement of exclusive and / or purchased rights. The Technical Specification does not exempt the Manufacturer from responsibility for the proper quality of products and for holding building contractors liable of proper application.

7.4. Content published prospectuses and advertisements.

Content published prospectuses and advertisements and other documents related to and other documents related to marketing and construction use of DD PEDESTALS should contain information about this Technical Specification.

8.0. EXPIRY.

Technical Specification is valid until 31 June 2017, the validity of the Specification can be renewed for successive periods and updated if any of the parameters change.

9.0. ADDITIONAL INFORMATION.

Standards and related documents:

EN 477:1997 - Profiles of unplasticized polyvinyl chloride (PVC-U) for windows and doors. Determination of resistance of the main sections on the impact of the falling weight.

EN 479:1997 - Profiles of unplasticized polyvinyl chloride (PVC-U) for the production of windows and door. Determination of thermal shrinkage.

EN 22768-1:1999 - General tolerances. Tolerances of linear and angular dimensions without individual tolerance indications.

BS EN ISO 306:2006 - Plastics. Thermoplastics. Determination of the Vicat softening point method (VST).

EN ISO 604:2006 - Plastics. Determination of compression behavior.

EN ISO 1873-1:2000 - Plastics. Polypropylene (PP) molding and extrusion. System and basis for classification.

PN-C-89110.06:1075 - Products from plastic. Flaws of technological injection products.

PN-N-03010:183 - Statistical quality control. Random selection of sample products.

END

DECK-DRY®

DECK-DRY Poland Company Ltd., Poland 80-307 Gdańsk st. Abrahama 48

tel.(+48) 58 511 04 31, (+48) 504 261 264, fax.(+48) 58 511 04 32 www.ddpedestals.eu www.deck-dry.com

REPRESENTATIVES IN THE COUNTRY - PROJECTS, INSTALLATION, SERVICE

DDP Pedestals Range
revised 2013-08-01

DD Pedestals® - Professional Support System
by DD Group International
www.ddpedestals.eu
contact@ddpedestals.eu

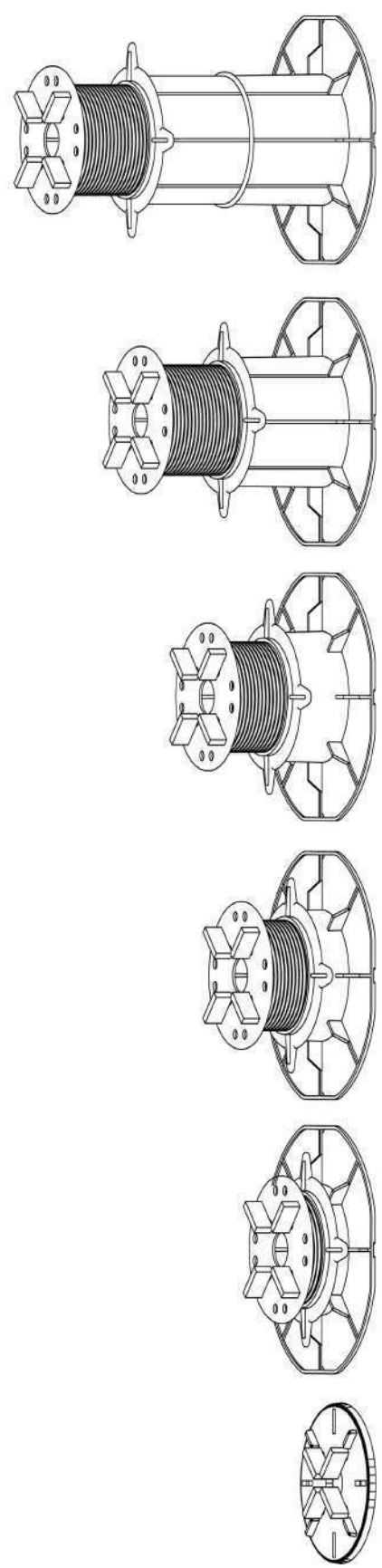
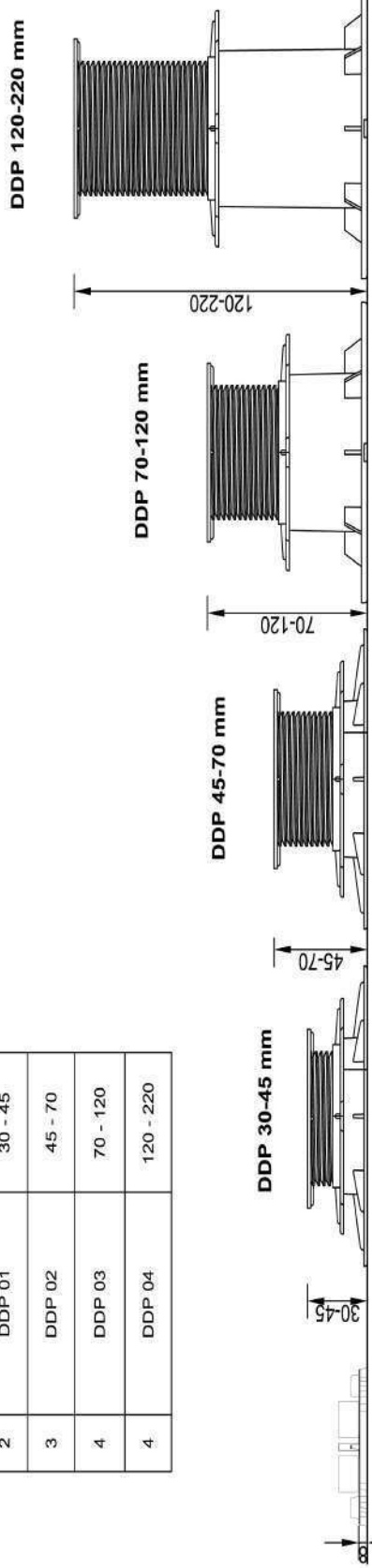
DD PEDESTALS
we support!






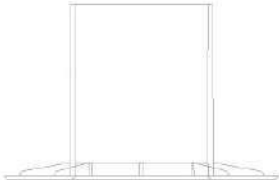


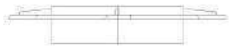
01

General Comment to all DD Pedestals technical sheets:

1. All assembly must be done in accordance with DD Pedestals product specifications.
2. Presented drawings are not to scale.
3. For further information and support please visit www.ddpedestals.eu or send message to contact@ddpedestals.eu
4. Manufacturer register the right to amend product changes aimed for its improvement without pre information.

DD PEDESTALS - Pedestals range	
no.	name [mm]
1	DDP00 8
2	DDP 01 30 - 45
3	DDP 02 45 - 70
4	DDP 03 70 - 120
4	DDP 04 120 - 220




 DD PEDESTALS we support !	DD Pedestals® - Professional Support System by DD Group International www.ddpedestals.eu contact@ddpedestals.eu		DDP <i>product line</i>	02
	revised 2013-08-01			
item view	item name	sizes	description	
	DDP00	Base plate diameter: 109mm Height: 8 mm	DDP 00 - pedestals for levelling low heights 8mm	
	DDP Base 01	Base plate diameter: 168mm Height: 17 mm	DDP Base 01 - lowest base for adjustable pedestal.	
	DDP Base 02	Base plate diameter: 168mm Height: 32 mm	DDP Base 02 - low base for adjustable pedestal.	
	DDP Base 03	Base plate diameter: 168mm Height: 57 mm	DDP Base 03 - middle base for adjustable pedestal.	
	DDP Base 04	Base plate diameter: 168mm Height: 107 mm	DDP Base 04 - highest base for adjustable pedestal.	
	DDP Distane sleeve	Height: 100 mm	Distance sleeve for expanding height of the pedestal.	
	DDP Screw	Height: 19 mm 44 mm 53 mm 100 mm	Screw with top base.	
	DDP Screw Ring		Screw ring to adjust height of the pedestal.	
#02 - PRODUCT LINE - listing				
COPYRIGHT 2013 DD Pedestals - Professional Support System, INC. ALL RIGHTS RESERVED.				

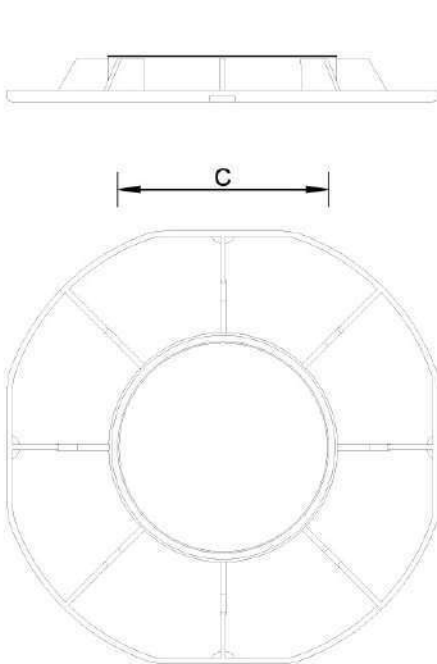


DECK-DRY Poland Company Ltd., Poland 80-307 Gdańsk st. Abrahama 48

tel. (+48) 58 511 04 31, (+48) 504 261 264, fax. (+48) 58 511 04 32 www.ddpedestals.eu www.deck-dry.com

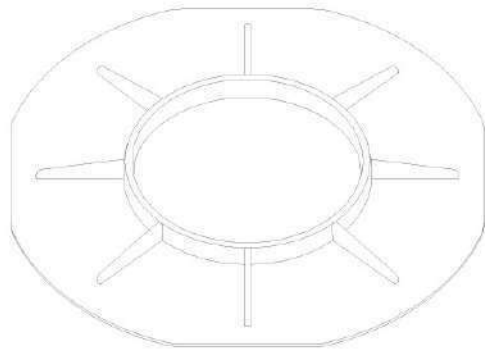
REPRESENTATIVES IN THE COUNTRY - PROJECTS, INSTALLATION, SERVICE

	<p>DD PEDESTALS we support !</p>	<p>DD Pedestals® - Professional Support System by DD Group International</p> <p>www.ddpedestals.eu contact@ddpedestals.eu</p>	<p>DDP Base 01 technical sheet</p>	<p>03</p>
			<p>revised 2013-08-01</p>	



DDP Base 01
The lowest base in DD Pedestal System. Each DDP Base is being set on the construction base.

DDP Base 01 - technical dimensions [mm]		
no.	name	dim. [mm]
A	height	17
B	base plate diameter	168
C	internal diameter	82
-	material thickness	2




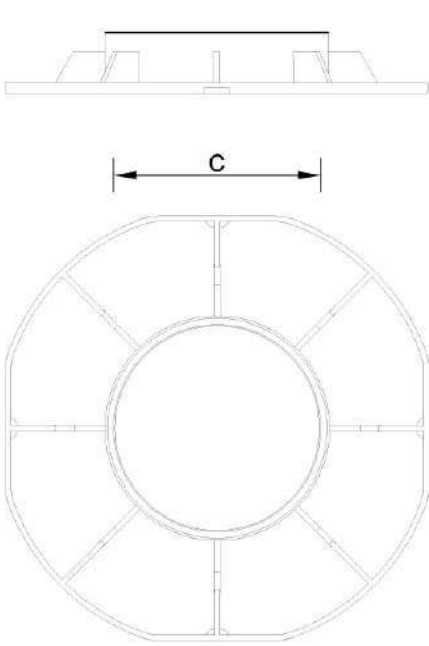
General Comment to all DD Pedestals technical sheets:

1. All assembly must be done in accordance with DD Pedestals product specifications.
2. Presented drawings are not to scale.
3. For further information and support please visit www.ddpedestals.eu or send message to service@ddpedestals.eu
4. Manufacturer register the right to amend product changes aimed for its improvement without pre information.

#03 - DDP Base 01 technical sheet

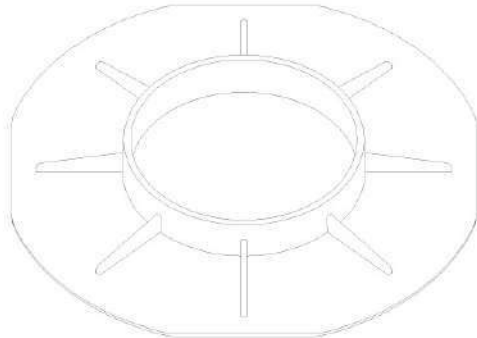
COPYRIGHT 2013 DD Pedestals - Professional Support System, INC. ALL RIGHTS RESERVED.

 <p>DD PEDESTALS we support !</p>	<p>DD Pedestals® - Professional Support System by DD Group International</p> <p>www.ddpedestals.eu contact@ddpedestals.eu</p>	<p>DDP Base 02 technical sheet</p>	<p>04</p>
		<p>revised 2013-08-01</p>	



DDP Base 02
The lower base in DD Pedestal System.
Each DDP Base is being set on the construction base.

DDP Base 01 - technical dimensions [mm]		
no.	name	dim. [mm]
A	height	32
B	base plate diameter	168
C	internal diameter	82
--	material thickness	2




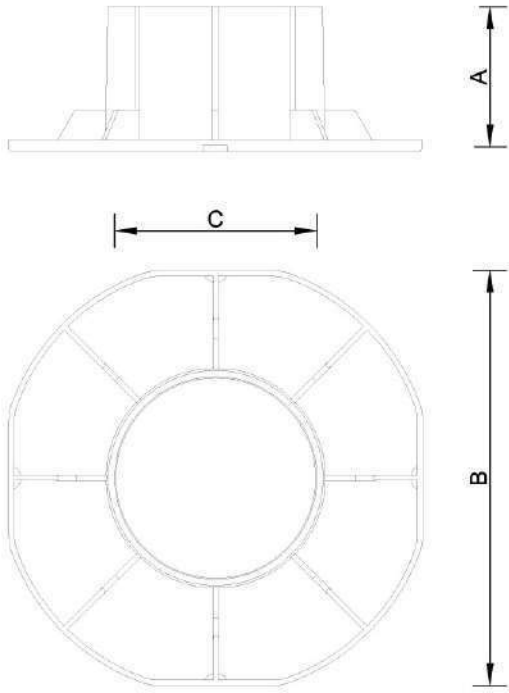
General Comment to all DD Pedestals technical sheets:

1. All assembly must be done in accordance with DD Pedestals product specifications.
2. Presented drawings are not to scale.
3. For further information and support please visit www.ddpedestals.eu or send message to service@ddpedestals.eu
4. Manufacturer register the right to amend product changes aimed for its improvement without pre information.

#04 - DDP Base 02 technical sheet

COPYRIGHT 2013 DD Pedestals - Professional Support System, INC. ALL RIGHTS RESERVED.

 DD PEDESTALS we support !	DD Pedestals® - Professional Support System by DD Group International www.ddpedestals.eu contact@ddpedestals.eu	DDP Base 03 technical sheet	05
	revised 2013-08-01		



DDP Base 03
 The middle base in DD Pedestal System.
 Each DDP Base is being set on the construction base.


DDP Base 01 - technical dimensions [mm]		
no.	name	dim. [mm]
A	height	57
B	base plate diameter	168
C	internal diameter	82
-	material thickness	2

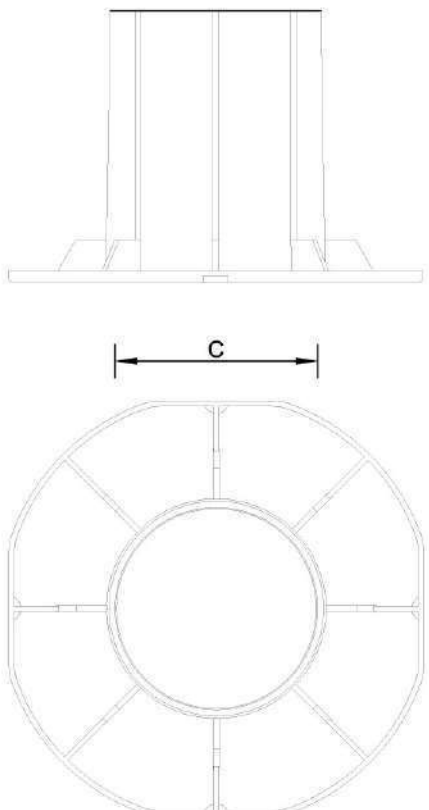
General Comment to all DD Pedestals technical sheets:

1. All assembly must be done in accordance with DD Pedestals product specifications.
2. Presented drawings are not to scale.
3. For further information and support please visit www.ddpedestals.eu or send message to service@ddpedestals.eu
4. Manufacturer register the right to amend product changes aimed for its improvement without pre information.

#05 - DDP Base 03 technical sheet

COPYRIGHT 2013 DD Pedestals - Professional Support System, INC. ALL RIGHTS RESERVED.

 <p>DD PEDESTALS we support !</p>	<p>DD Pedestals® - Professional Support System by DD Group International</p> <p>www.ddpedestals.eu contact@ddpedestals.eu</p>	<p>DDP Base 04 technical sheet</p> <p style="font-size: 2em;">06</p>
		<p>revised 2013-08-01</p>



DDP Base 04
The highest base in DD Pedestal System.
Each DDP Base is being set on the construction base.

DDP Base 01 - technical dimensions [mm]		
no.	name	dim. [mm]
A	height	107
B	base plate diameter	168
C	internal diameter	82
--	material thickness	2

General Comment to all DD Pedestals technical sheets:

1. All assembly must be done in accordance with DD Pedestals product specifications.
2. Presented drawings are not to scale.
3. For further information and support please visit www.ddpedestals.eu or send message to service@ddpedestals.eu
4. Manufacturer register the right to amend product changes aimed for its improvement without pre information.


#06 - DDP Base 04 technical sheet

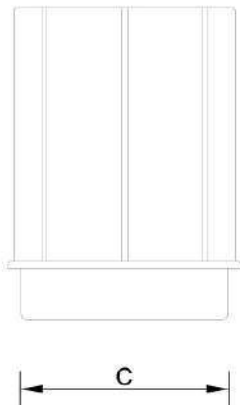
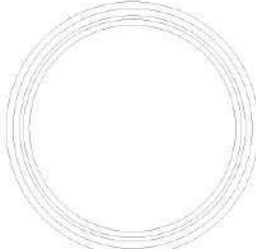
COPYRIGHT 2013 DD Pedestals - Professional Support System, INC. ALL RIGHTS RESERVED.




DECK-DRY Poland Company Ltd., Poland 80-307 Gdańsk st. Abrahama 48
 tel.(+48) 58 511 04 31, (+48) 504 261 264, fax.(+48) 58 511 04 32 www.ddpedestals.eu www.deck-dry.com

REPRESENTATIVES IN THE COUNTRY - PROJECTS, INSTALLATION, SERVICE

 <p>DD PEDESTALS we support !</p>	<p>DD Pedestals® - Professional Support System by DD Group International</p> <p>www.ddpedestals.eu contact@ddpedestals.eu</p>	<p>DDP distance sleeve technical sheet</p> <p style="font-size: 2em; font-weight: bold;">07</p>	
		<p>revised 2013-08-01</p>	

DDP Base 01
Distance sleeve for expanding
height of the pedestal.



DDP Base 01 - technical dimensions [mm]		
no.	name	dim. [mm]
A	height	100
B	base plate diameter	168
C	internal diameter	82
--	material thickness	2

General Comment to all DD Pedestals technical sheets:

1. All assembly must be done in accordance with DD Pedestals product specifications.
2. Presented drawings are not to scale.
3. For further information and support please visit www.ddpedesals.eu or send message to service@ddpedestals.eu
4. Manufacturer register the right to amend product changes aimed for its improvement without pre information.


#07 - Distance Sleeve technical sheet

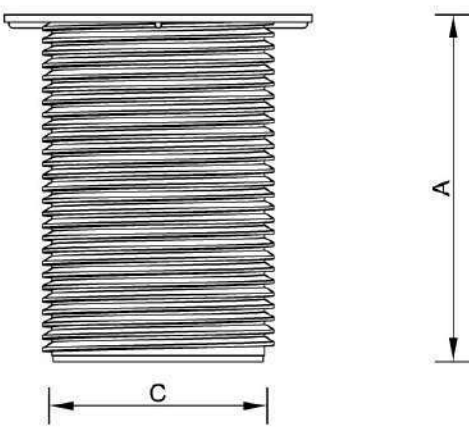
COPYRIGHT 2013 DD Pedestals - Professional Support System, INC. ALL RIGHTS RESERVED.



DECK-DRY Poland Company Ltd., Poland 80-307 Gdańsk st. Abrahama 48
 tel.(+48) 58 511 04 31, (+48) 504 261 264, fax.(+48) 58 511 04 32 www.ddpedestals.eu www.deck-dry.com

REPRESENTATIVES IN THE COUNTRY - PROJECTS, INSTALLATION, SERVICE

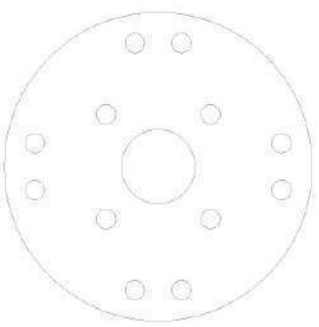
 <p>DD PEDESTALS we support !</p>	<p>DD Pedestals® - Professional Support System by DD Group International www.ddpedestals.eu contact@ddpedestals.eu</p>	<p>DDPScrew technical sheet</p>	<p>08</p>
<p><i>revised 2013-08-01</i></p>			



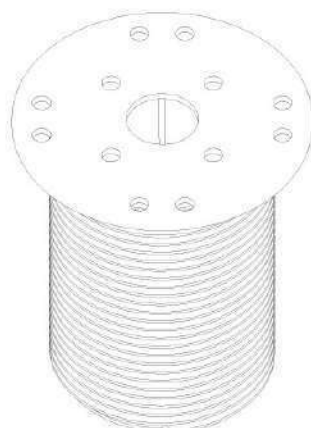
A

C

Pedestal Screw
The Screw with wide to plate for perfect stabilisation of levelling surface.



B




DDP Base 01 - technical dimensions [mm]		
no.	name	dim. [mm]
A	height	19/44/53/100
B	base plate diameter	168
C	internal diameter	82
--	material thickness	2

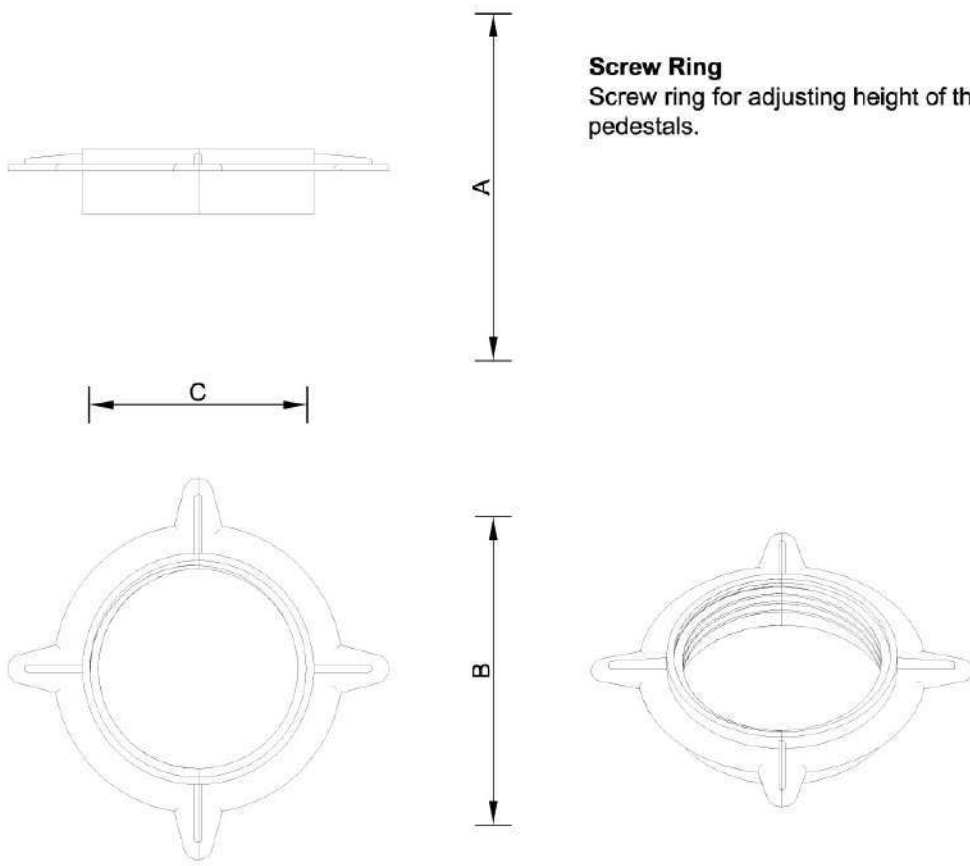
General Comment to all DD Pedestals technical sheets:

1. All assembly must be done in accordance with DD Pedestals product specifications.
2. Presented drawings are not to scale.
3. For further information and support please visit www.ddpedestals.eu or send message to service@ddpedestals.eu
4. Manufacturer register the right to amend product changes aimed for its improvement without pre information.

#08 - Pedestal Screw technical sheet

COPYRIGHT 2013 DD Pedestals - Professional Support System, INC. ALL RIGHTS RESERVED.

 <p>DD PEDESTALS we support !</p>	<p>DD Pedestals® - Professional Support System by DD Group International</p> <p>www.ddpedestals.eu contact@ddpedestals.eu</p>	<p>DDP Ring technical sheet</p>	<p>09</p>
		<p>revised 2013-08-01</p>	



Screw Ring
Screw ring for adjusting height of the pedestals.

DDP Base 01 - technical dimensions [mm]		
no.	name	dim. [mm]
A	height	22
B	base plate diameter	168
C	internal diameter	82
--	material thickness	2

General Comment to all DD Pedestals technical sheets:

1. All assembly must be done in accordance with DD Pedestals product specifications.
2. Presented drawings are not to scale.
3. For further information and support please visit www.ddpedestals.eu or send message to service@ddpedestals.eu
4. Manufacturer register the right to amend product changes aimed for its improvement without pre information.


#09 - Screw ring technical sheet

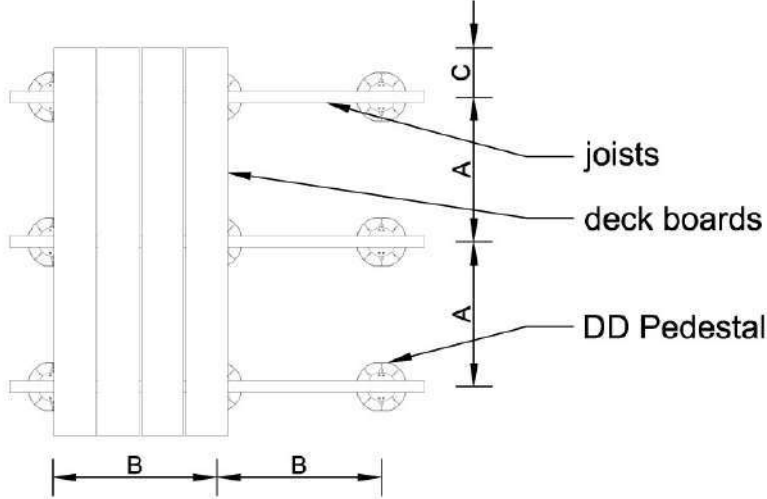
COPYRIGHT 2013 DD Pedestals - Professional Support System, INC. ALL RIGHTS RESERVED.



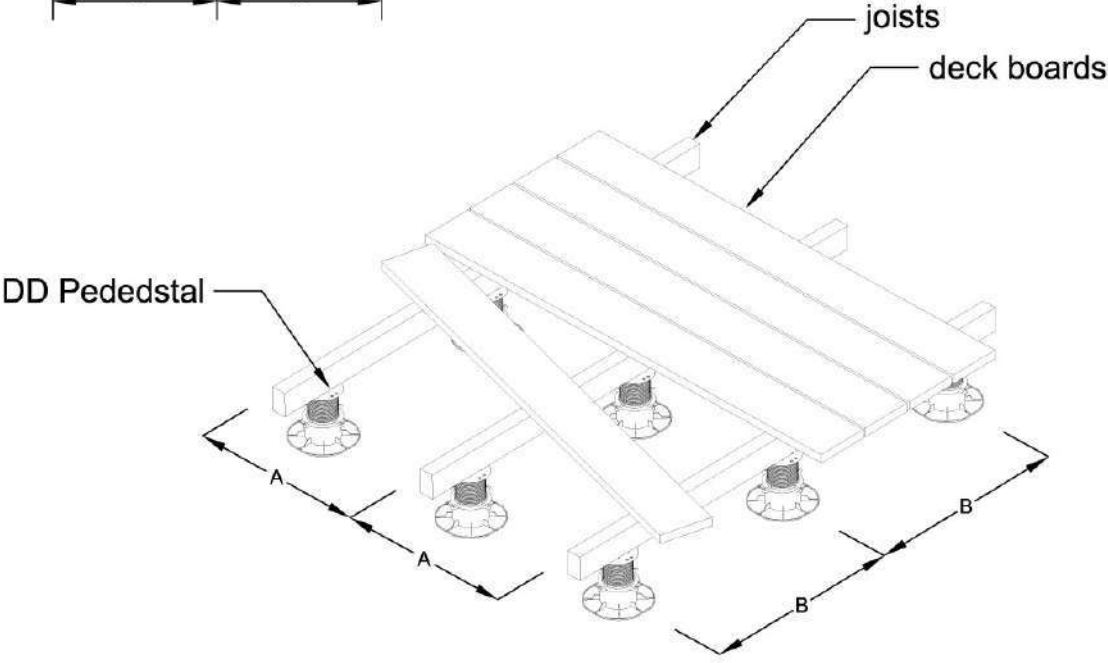
DECK-DRY Poland Company Ltd., Poland 80-307 Gdańsk st. Abrahama 48
 tel.(+48) 58 511 04 31, (+48) 504 261 264, fax.(+48) 58 511 04 32 www.ddpedestals.eu www.deck-dry.com

REPRESENTATIVES IN THE COUNTRY - PROJECTS, INSTALLATION, SERVICE

 <p>DD PEDESTALS we support !</p>	<p>DD Pedestals® - Professional Support System by DD Group International</p> <p>www.ddpedestals.eu contact@ddpedestals.eu</p>	<p>WOOD terrace technical sheet</p> <p style="font-size: 2em; font-weight: bold;">10</p>
<p><i>revised 2013-08-01</i></p>		



joists
deck boards
DD Pedestal



joists
deck boards
DD Pedestal

General Comment to all DD Pedestals technical sheets:

1. All assembly must be done in accordance with DD Pedestals product specifications.
2. Presented drawings are not to scale.
3. For further information and support please visit www.ddpedestals.eu or send message to service@ddpedestals.eu
4. Manufacturer register the right to amend product changes aimed for its improvement without pre information.

#10 - DDP Base 01 technical sheet


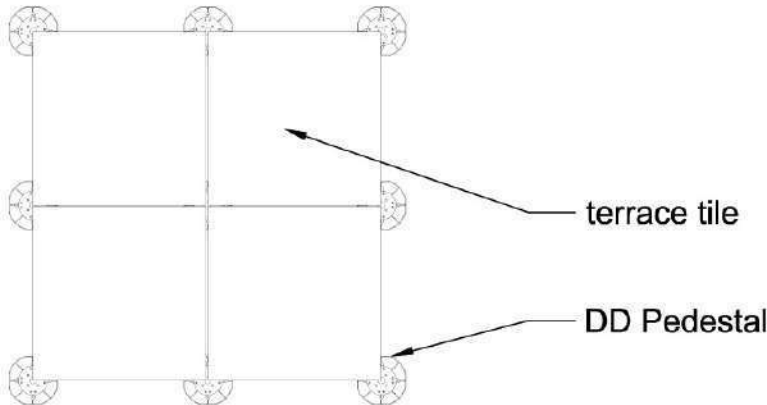
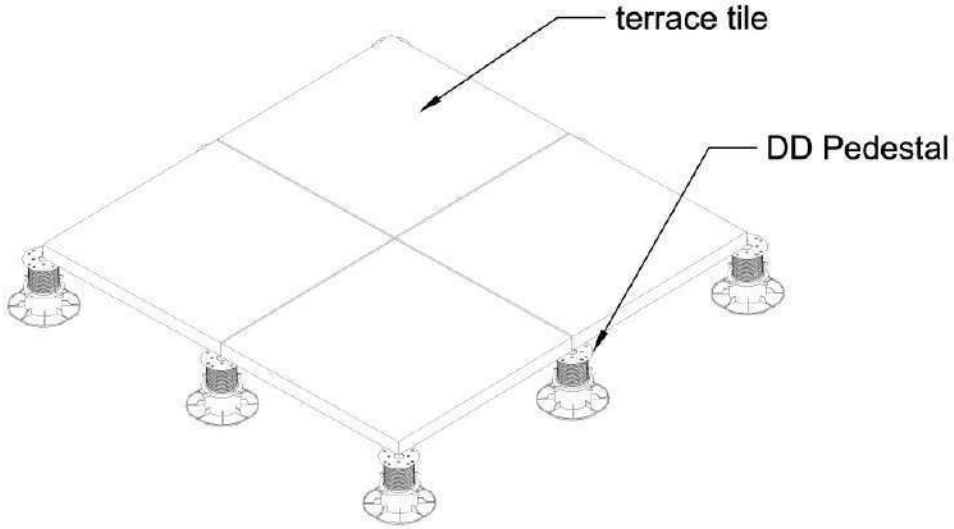
COPYRIGHT 2013 DD Pedestals - Professional Support System, INC. ALL RIGHTS RESERVED.



DECK-DRY Poland Company Ltd., Poland 80-307 Gdańsk st. Abrahama 48

tel.(+48) 58 511 04 31, (+48) 504 261 264, fax.(+48) 58 511 04 32 www.ddpedestals.eu www.deck-dry.com

REPRESENTATIVES IN THE COUNTRY - PROJECTS, INSTALLATION, SERVICE

	<p>DD PEDESTALS we support !</p>	<p>DD Pedestals® - Professional Support System by DD Group International</p> <p>www.ddpedestals.eu contact@ddpedestals.eu</p>	<p>Stone tiles technical sheet</p>	<p>11</p>
<p>revised 2013-08-01</p>				
				
				
<p><u>General Comment to all DD Pedestals technical sheets:</u></p> <ol style="list-style-type: none"> 1. All assembly must be done in accordance with DD Pedestals product specifications. 2. Presented drawings are not to scale. 3. For further information and support please visit www.ddpedestals.eu or send message to service@ddpedestals.eu 4. Manufacturer register the right to amend product changes aimed for its improvement without pre information. 				
<p>#11 - DDP Base 01 technical sheet</p>				
<p>COPYRIGHT 2013 DD Pedestals - Professional Support System, INC. ALL RIGHTS RESERVED.</p>				



DECK-DRY Poland Company Ltd., Poland 80-307 Gdańsk st. Abrahama 48

tel.(+48) 58 511 04 31, (+48) 504 261 264, fax.(+48) 58 511 04 32 www.ddpedestals.eu www.deck-dry.com

REPRESENTATIVES IN THE COUNTRY - PROJECTS, INSTALLATION, SERVICE

DD PEDESTALS ADJUSTABLE PEDESTALS



ADJUSTABLE PEDESTALS **SCREWJACK SUPPORTS FOR VENTILATED TERRACES**

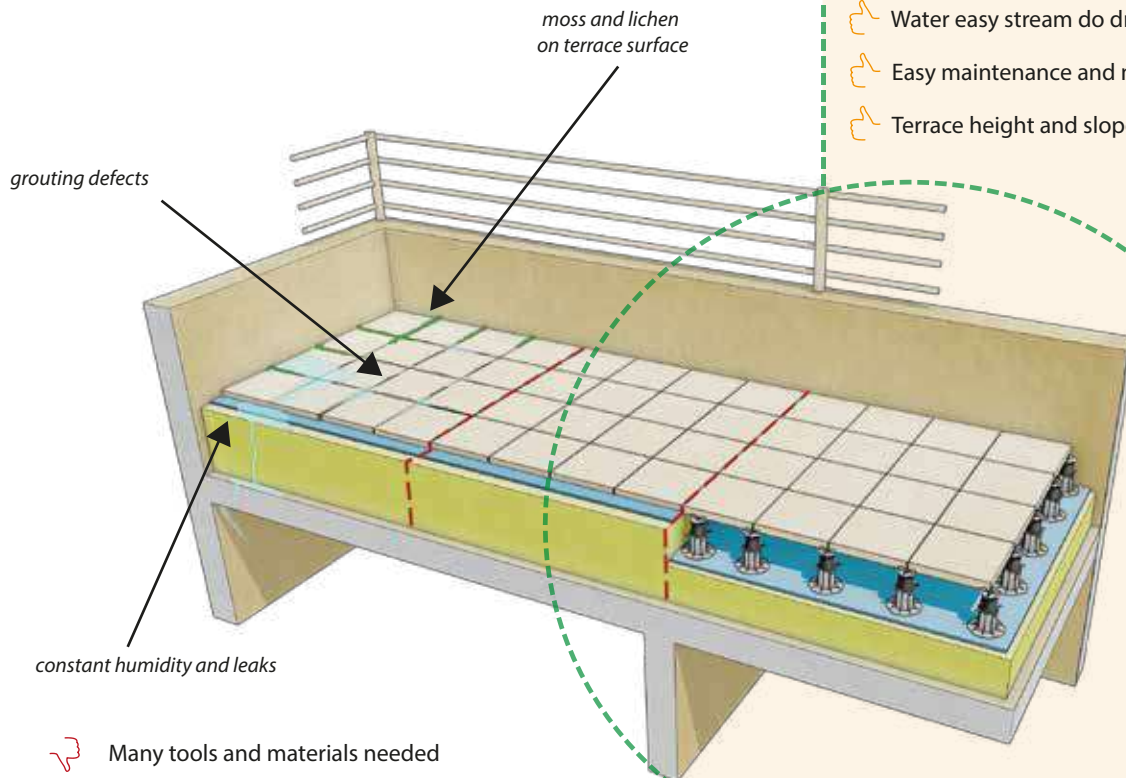


INNOVATIVE VENTILATED TERRACES



TRADITIONAL TERRACES

Waterproofing is the **BIGGEST PROBLEM** of contemporary construction industry. Waterproofing defects is reason of about **80% BUILDING DAMAGES**.



- Many tools and materials needed
- Water laying leads to surface weakening and tiles peeling.
- Traditional terrace cover possible waterproof damages and leads to serious construction damages.
- Constant humidity is cause of unattractive appearance and leads to surface damage
- Waterproof repairment makes even bigger damages
- No access to waterproof layer



VENTILATED TERRACES

- Minimum tools needed
- Water does not lie on the terrace surface
- Ventiladed terraces are light for the construction
- Water easy stream do drain
- Easy maintenance and no waterproof damage
- Terrace height and slope regulation

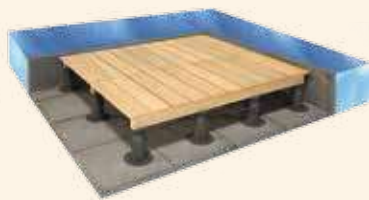


Product is ecological
Low and high temperature resistant
UV radiation resistant
Workable on every surface

Adjustable Pedestals allows to create ventilated terraces easily. Ventiladed terraces does not damage waterproof layer and are low cost maintenance.



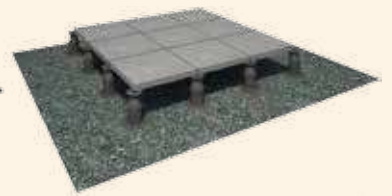
urban fountains



pools terraces



steel constructions



roof terraces

ADVANTAGES OF VENTILATED TERRACES



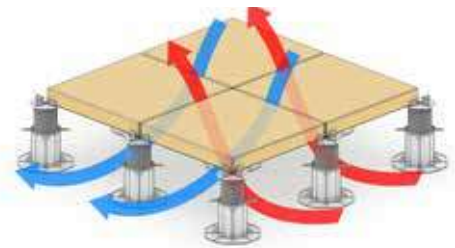
✓ FAST WATER DRAINAGE

Tiles gap allow water to drain fast and easily. Water does not lay on the terrace surface.



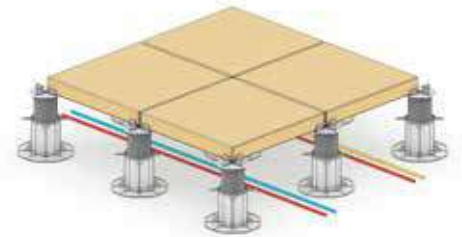
✓ ADDITIONAL THERMAL INSULATION

Adjustable Pedestals System ensure better thermal insulation. Air gap between terrace surface and basis cause constant air circulation. It makes waterproof layer higher effective and more durable. Water insulation is not exposed to external atmospheric factors and UV radiations.



✓ ALL INSTALLMENTS UNDER THE TERRACE

Raised floor mount on adjustable pedestals is solution which allows to lay all installments (pipes, electric cables etc.) under the terrace. All wires can arranged under the terrace surface with every moment access.



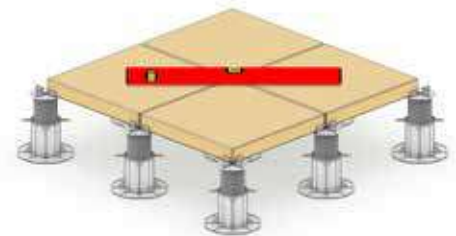
✓ LOWER WEIGHT

Ventilated terraces doesn't need many heavy weight plasters as in traditional terraces. Raised floors are low weight construction what contributed to lower investment costs.

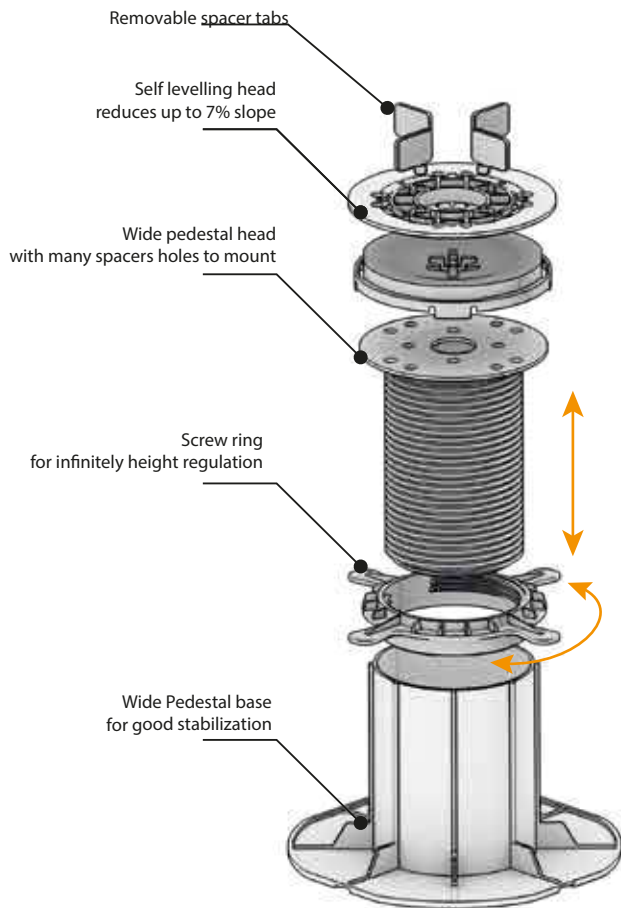
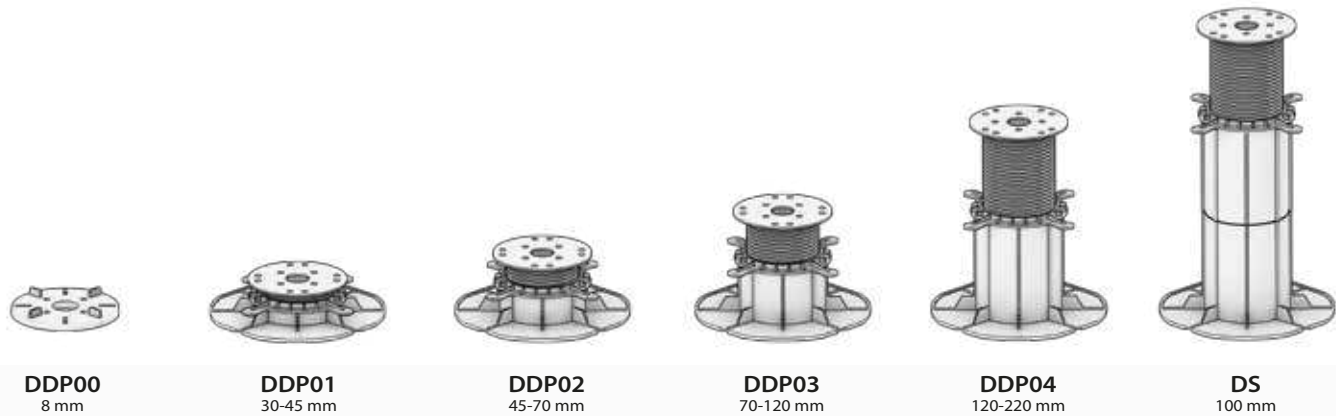


✓ FLAT SURFACE

Leveling terrace with using Adjustable Pedestals is very simple. Construction of terrace is stable and there is constant acces to waterproof insulation.



ADJUSTABLE PEDESTALS SYSTEM - DD PEDESTALS DDP SERIES



Adjustable Pedestals System is innovative solution for external raised and ventilated terraces. Technology is based on usage height regulated supports which can adjust height of every terrace easily. Adjustable Pedestals eliminates water laying on the surface, constant humidity, moss and lichen expansion and water drainage problems. Ventilated terraces allows all time access to waterproof layer and easy maintenance.



Adjustable Pedestals DDP are ecological and are made from material which is recyclable

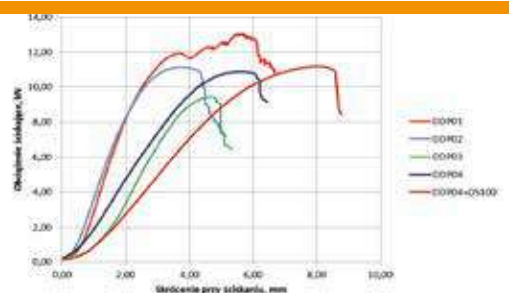


Product is high and low temperature resistant

Pedestals elements



Load bearing test reports are made by Polish Building Research Institute

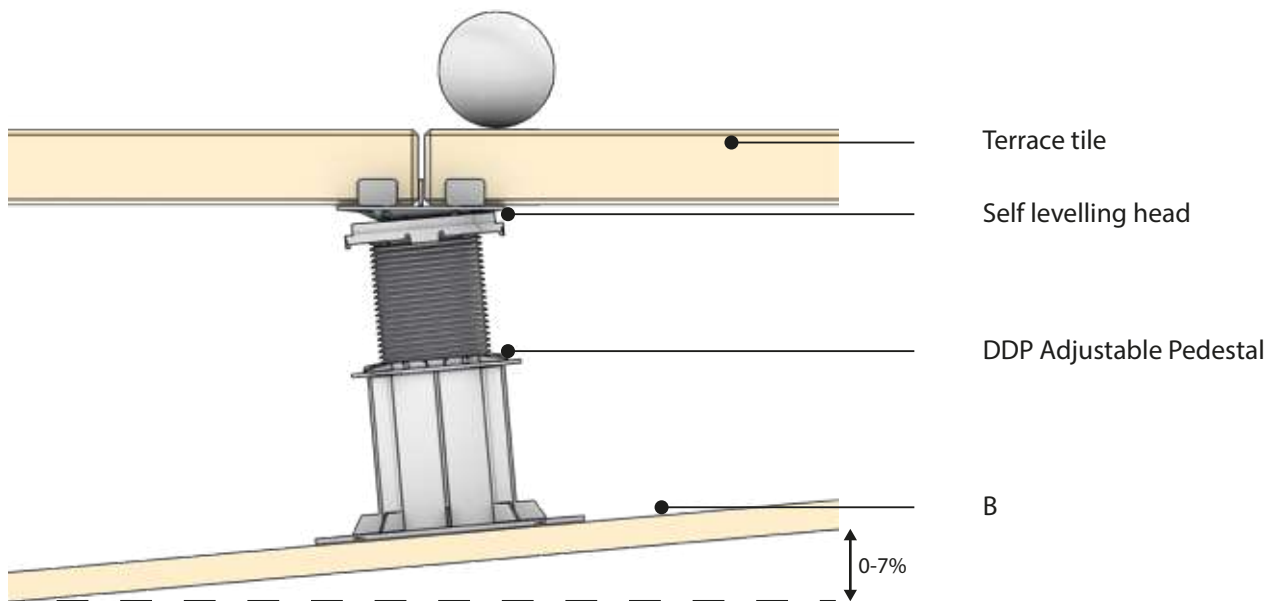


Maximum load bearing weigh is 1000 kg per 1 pedestal. Safety factor is 50% destroying force.

ADJUSTABLE PEDESTALS WITH SELF LEVELLING HEAD

SELF LEVELLING SLOPES

Self levelling head automatically reduce slope of the surface up to 7%.



Innovative solution of self levelling head DD Pedestals which makes that pedestals head reduce slope automatically up to 7%. Slope levellin head allows for even faster terrave levelling and better support of the terrace.

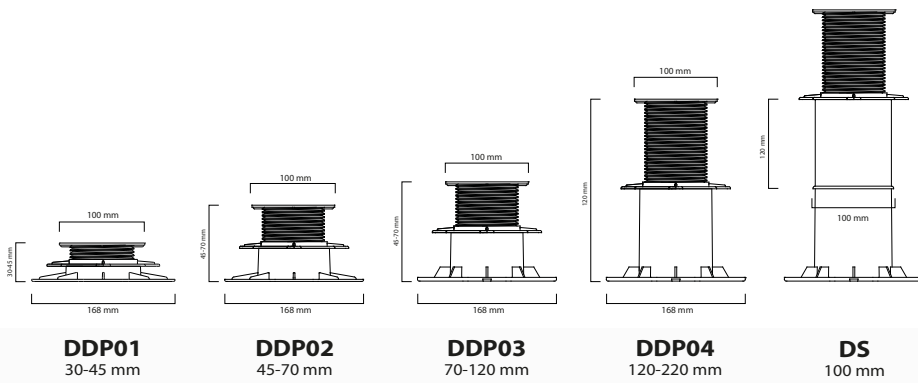
ADVANTAGES:

- self levelling slopes up to 7 %
- height regulation from 30 to 520 mm
- height regulation possible with slab already lied on the pedestal
- 221 cm² base surface
- fully ecological
- temperature range -40°C-120°C
- external atmosferic factors and UV radiation resistant.
- removable universal spacers elementsde



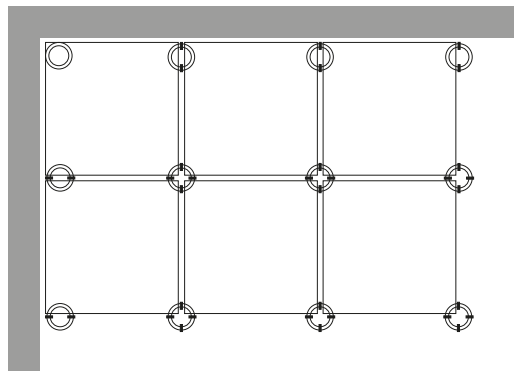
DDP PEDESTALS HEIGHTS

Pedestals height ranges



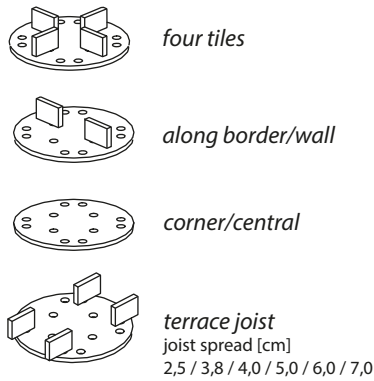
PEDESTALS PLACEMENT

Pedestals placement on exemplary terrace.



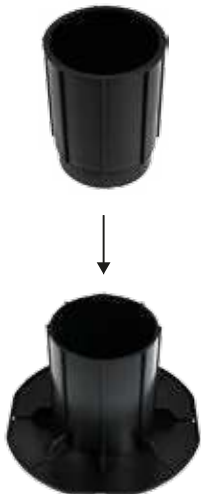
SPACER TABS PLACEMENT

Head of the pedestal allows wide variety placement for every kind of terrace surface.



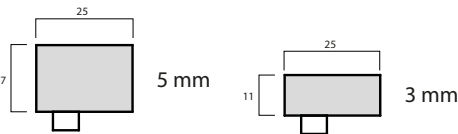
COUPLER DS 100 mm

Coupler which enhance regulation height for additional 100 mm.



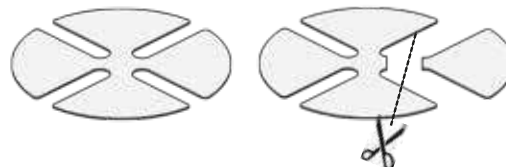
SPACER TABS

Gap width 5mm and 3mm



REGULATION SHIM SH 1 mm

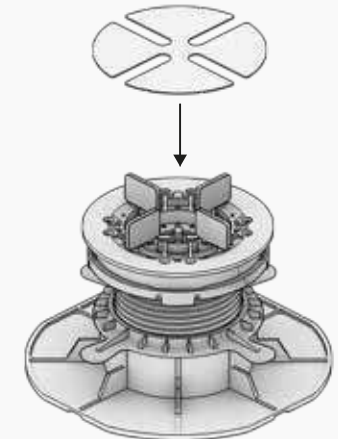
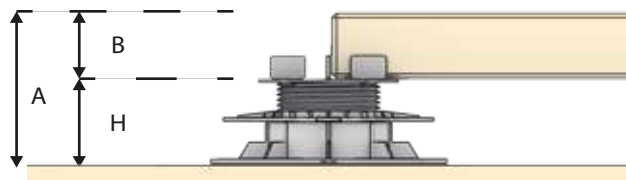
Regulation shims are used for tiles thickness inequality regulation and insulate noises



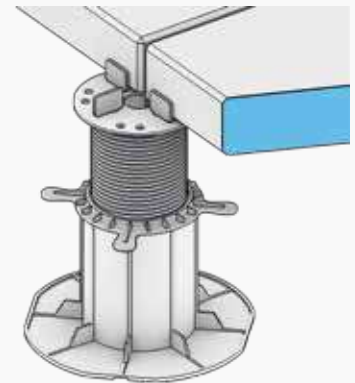
PEDESTAL HEIGHT CALCULATION

Below You can find formula for pedestals height calculation

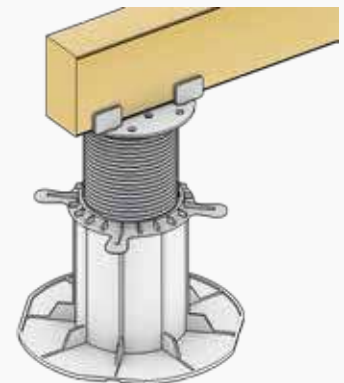
$A - B = H$
A - Desired terrace height
B - Surface thickness
H - Pedestal height



Regulation Shim SH 1 mm



Spacer tabs placement with terrace tiles



Spacer tabs placement with terrace joist

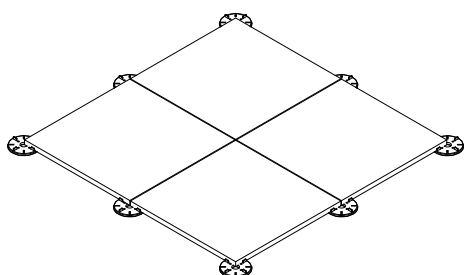


Terrace tiles on the Adjustable Pedestals



FIXED HEIGHT PEDESTAL DDP 00 for terrace tiles

Fixed height pedestal DDP height 8 mm. DDP 00 allows to lay terrace tiles with slope direction in ventilated terrace system. DDP 00 contain built in spacer tab 3 mm. Tab holes to mount additional 5 mm spacer tabs. Diameter of top surface is 100 mm. Stackable possibility up to 4x 8 mm = 32 mm.



PEDESTALS REQUIREMENT

Pedestals spread	qty/m2
60 x 60 cm	2,78 pcs.
50 x 50 cm	4,00 pcs.
40 x 40 cm	6,25 pcs.
30 x 30 cm	11,11 pcs.

* if custom spread please contact our Customer Service



PEDESTAL CALCULATOR


Calculate how many pedestals You need




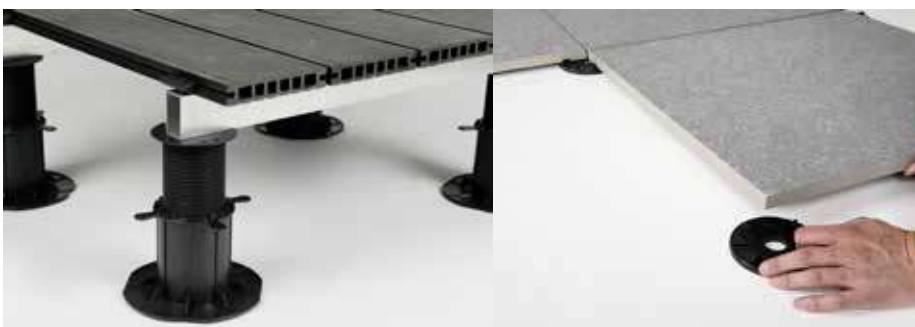
Scan QR code

ADJUSTABLE SCREWJACK PEDESTALS DDP Series

item	EAN code	type	height		
fixed height pedestal	5905669599016	DDP00	8 mm	300 pcs.	6000 pcs.
adjustable pedestal	5905669599023	DDP01	30-45 mm	100 pcs.	2000 pcs.
adjustable pedestal	5905669599030	DDP02	45-70 mm	70 pcs.	1400 pcs.
adjustable pedestal	5905669599047	DDP03	70-120 mm	50 pcs.	1000 pcs.
adjustable pedestal	5905669599054	DDP04	120-220 mm	50 pcs.	1000 pcs.
coupler	5905669599061	DS	100 mm	100 pcs.	2000 pcs.
self leveling head	5905669599078	LE	16,5 mm	300 pcs.	6000 pcs.
regulation shim	5905669599085	SH	1 mm	szt.	6000 pcs.

 cardboard box size 60x50x40 cm

 pallet size 120x100x220 cm (20 boxes)





Adjustable Screwjack Pedestals DD PEDESTALS

Adjustable pedestals DD PEDESTALS allocated to support tiles (wooden, stone, marble, ceramic), steel structures, terraces, pedestrian pavement. Adjustable Pedestals can be mounted in residential and public institutional buildings, sport and industrial facilities etc.

Where to use:

- terraces
- pools
- green roofs
- pedestrian pavement
- urban fountains

Example of top surfaces:

- terrace tiles
- concrete tiles
- stone tiles
- ceramic tiles
- wooden decking
- WPC composite decking

Tech support


We help all companies, contractors, architects who are interested in using Adjustable Pedestals DDP in their projects. We can advice technical solutions. We can send details and CAD drawings which are ready to use. If You need tech support and advice contact with us.



See our instruction movie

We prepared specially for You Adjustable Pedestals installation movie. Watch and see how easy is to install terrace on Adjustable Pedestals DDP.



Find us on 



Visit our website

DECK-DRY POLSKA Sp. z o.o.

Abrahama 48, 80-307 Gdańsk - Polska EU
tel. +48 58 511-04-31, fax. +48 58 511-04-32
service@ddpedestals.eu



Copyright (c) 2015. All Rights Reserved.
DD Group International Co. Ltd.
Katalog 2016/2017 ważny od Styczeń 2016



www.ddpedestals.eu

DECLARATION OF PERFORMANCE No DDP03/2019

1. The unique identification code of the type of product.

DD PEDESTALS (DDP)

2. No. type, batch, serial, or other element allowing identification of the construction product.

DD PEDESTALS (DDP) support pads, fixed height pedestals and adjustable pedestals with accessories for raising and levelling outdoor terraces.

3. Intended use as predicted by the Manufacturer, use of the product in accordance technical specification.

DD PEDESTALS spacers, support pads, adjustable pedestals are using to support and assemblance concrete, stone, porcelain or wood terrace tiles, wooden terrace joists, grating, pavement structure floors, sidewalks, etc. for use inside and outside of buildings, terraces, loggias, balconies, squares, plaza decks used by pedestrians also partially or fully roofed, etc.; for use in single-family and multi-family buildings, collective residential, sports and utilities buildings (does not apply to places of mass events burdened with crowd), and industrial; the possibility of deformation, cracks, change of color and static electricity, as well as making sounds during use, also using self-leveling heads; DD PEDESTALS Terrace pedestals are adopted for use in places exposed to direct external weather conditions, in the air temperature range from -30C to + 55C.

DD PEDESTALS should be used on stable and even surfaces, e.g.

- on concrete slabs (grinders) not insulated with water / moisture insulation or insulated with water / moisture insulation,
- on substrates which constitute anti-water insulation, e.g. heat-sealable roofing felt or insulation foil (on these substrates it is recommended to use SBR200 protection pads to protect the insulation against possible damage or connecting of the layers),
- on stone or wooden slabs,
- on concrete blocks / bricks,
- on compacted and / or stabilized soil,
- on openwork concrete slabs,
- on extruded polystyrene XPS (styrodur), recommended min. hardness is XPS200,
- on various types of floors,
- on substrates allowing drainage of rainwater or spilled water onto the terrace.

4. Name, registered trademark name or registered trademark and the contact address of the Manufacturer.

Product name: DD PEDESTALS, manufacturer registration address: DECK-DRY Polska Sp. z o.o., ul. Abrahama 48, 80-307 Gdańsk, production warehouse address: DECK-DRY Polska Sp. z o.o., 80-299 Gdańsk - Osowa ul. Wenus 73 A.

5. Where applicable, the name, contact address of the Representatives, which includes statutory tasks.

Not applicable.

6. The system or systems of assessment and verification of constancy of performance of construction product.

System 4 - (supports to the terraces are not covered by the mandates given by the European Commission to develop a European harmonized standards and guidelines for European Technical Approval)

7. In the case of the declaration of performance concerning a construction product covered by a harmonized standard.

Reference documents : Ad. plastics : EN ISO 604:2006, EN ISO 1873-1:2000, EN ISO 306:2006, EN 477:1997, EN 479:1997, EN 22768-1:1999 PN-C89110.06:1975, PN-N-03010:198.

DECK-DRY POLSKA SP. Z O.O.
ABRAHAMA 48
80-307 GDAŃSK
NIP: 584-11-83-361

8. Declared properties.

a. PARAMETERS altitude and endurance:

No	pedestal type ⁰¹	tested pedestal height mm (")	maximum compressive eccentric load ¹⁰ acc vZLO kN ⁰⁴	max possible project loading kN ⁰⁵
a	b	c	d	e
PAVING SPACERS				
1	002 (2 MM)	2 (0.08 ")	>20 ⁰⁹	10 ⁰⁹
TILES SUPPORT PADS FOR PAVING				
2	008 (8 MM)	8 (0.31 ")	>20 ⁰⁹	10
	008*2 (16 MM)	16 (8*2) (0.63 ")	19,60	9,80
	008*3 (24 MM)	24 (8*3) (0.94 ")	19,60	9,80
3	010 (10 MM)	10 (0,39 ")	19,59	9,79
	010*2 (20 MM)	20 (10*2) (0.79 ")	15,62	7,81
	010*3 (30 MM)	30 (10*3) (1.18 ")	15,52	7,81
4	015 (15 MM)	15 (0.59 ")	13,86	6,93
	015*2 (30 MM)	30 (15*2) (0.12 ")	12,48	6,24
	015*3 (45 MM)	45 (15*3) (0.18 ")	14,90	7,45
5	016 (16 MM)	16 (0.63 ")	19,60	9,8
	016*2 (32 MM)	32 (15*2) (1.26 ")	19,59	9,79
	016*3 (48 MM)	48 (15*3) (1.89 ")	19,59	9,79
ADJUSTABLE PEDESTAL SPIRAL SERIES				
6	017-030 (17-30 MM)	25 (0.98")	>20 ⁰⁹	10
ADJUSTABLE PEDESTALS STANDARD SERIES				
7	030-045 STANDARD (30-45 MM)	37,5 (14.76 ")	11,41	5,70
8	045-070 STANDARD (45-70 MM)	70 (2.76 ")	9,69	4,84
9	070-120 STANDARD (70-120 MM)	120 (4.72 ")	9,25	4,62
10	120-220 STANDARD (120-220 MM)	220 (8.66")	9,66	4,83
11	120-220 MM STANDARD + 1* DS100 (220-320 MM)	320 (12.6 ")	9,33	4,66
12	120-220 MM STANDARD + 2* DS100 (320-420 MM)	420 (16.54 ")	9,69	4,84
ADJUSTABLE PEDESTALS MAX SERIES				

DECK-DRY POLSKA SP. Z O.O.
ABRAHAMA 48
80-307 GDANSK
NIP: 584 11 93 301

13	150-350 MAX (150-350 MM)	350 (13.78 ")	15,88	7,94
14	150-350 MAX + 1*DS200 MAX (350-550 MM)	550 (21.65 ")	15,61	7,80
15	150-350 MAX + 2*DS200 MAX (550-750 MM)	750 (29.53 ")	15,79	7,89
16	150-350 MAX + 3*DS200 MAX (750-950 MM)	950 (37.4 ")	16,75	8,37

⁰¹ – possibility of manufacturing DD PEDESTALS pedestals with flammability class V1 or V0 (→ section 4.8),,

⁰² – maximum central load according to the Factory Loading Laboratory (ZLO), determines the resistance of DD PEDESTALS supports to central vertical destructive loads according to PN-EN 12825: 2002 + Ap1: 2005, i.e. determines the maximum central force destroying the support,

⁰³ – maximum allowable design load, including a minimum of safety factor $k = 2.0$ depending on technological conditions, operating conditions, type of load, permissible errors, etc. (to comply with safety requirements and standards)

⁰⁷ – in the case of non-axial or dynamic (impact) load (as a result of e.g. pedestrian traffic or vehicles), etc., in order to determine the appropriate values of the safety factor - the maximum allowable design load should be calculated taking into account the specific conditions of the given design intent using max safety factor

⁰⁹ – the value given was taken; no tests were carried out above approx. 20 kN (> 20,00 kN),,

¹⁰ – load resulting from a short-term effect of force on the pedestals in laboratory conditions.

9. Where, under Art. 37-38 has been applied special technical documents, the requirements of which the prod. conforms.
Not applicable

This declaration has been issued under the responsibility of Manufacturer specified in paragraph 4.

On the behalf of the manufacturer:

DECK-DRY Polska
SPÓŁKA Z O.O.
PL 80-307 Gdańsk-Oliwa, ul. Abrahama 48
Reg. o.n. 191145044, NIP 584-11-83-361
tel. (0 68) 511 04 31/2

DECK-DRY Polska Sp. z o.o.
KIEROWNIK BIURA
mgr Katarzyna Duszyńska
MA Katarzyna Duszyńska
Office Manager

PREZES ZARZĄDU
arch. Grzegorz Baranowski
Chairman of the board

Gdańsk 30 October 2019 r.

EKSPLOATACINIŲ SAVYBIŲ DEKLARACIJA
Nr. DDP03/2019

1. Unikalus produkto tipo identifikacinis kodas:

Pjedadalai „DD PEDESTALS“ (DDP)

2. Tipo, partijos ar serijos numeris ar bet koks kitas elementas, pagal kurį galima identifikuoti statybos produktą:

„DD PEDESTALS“ (DDP) atraminiai intarpai, fiksuoto aukščio pjedadalai ir reguliuojamo aukščio pjedadalai su priedais lauko terasoms pakelti ir išlyginti

3. Gamintojo numatyta statybos produkto naudojimo paskirtis ar paskirtys pagal taikomą darniąją techninę specifikaciją:

Pjedadalų „DD PEDESTALS“ tarpikliai, atraminiai intarpai, reguliuojami pjedadalai, naudojami betoninėms, akmeninėms, porcelianinėms ar medinėms terasų plytelėms, medinėms terasų sijoms, grotelėms, grindinio konstrukcijoms, šaligatviams ir panašioms dangoms atremti ir montuoti pastatų viduje ir išorėje, visiškai ar dalinai stogu dengtose terasose, lodžijose, balkonuose, pėsčiųjų naudojamose aikštėse ir pan.; naudojamos vienbučių, daugiabučių ir kolektyvinių gyvenamųjų pastatų teritorijose, sporto ir viešosios paskirties zonose (netinka masinių renginių erdvėms, kuriose lankosi didžiulės minios žmonių), pramoninėse erdvėse; gali deformuotis, trūkinėti, keisti spalvą, kaupti statinį elektros krūvį, naudojami skleisti garsus, taip pat ir naudojant išsilyginančius laikiklius; DDP terasų pjedadalai gali būti naudojami išorinių klimato sąlygų veikiamose zonose; naudojimo aplinkos temperatūros intervalas nuo -30°C iki + 55°C.

„DD PEDESTALS“ turėtų būti naudojami ant stabilių ir lygių paviršių, pvz.:

- hidroizoliacinėmis medžiagomis izoliuotų arba neizoliuotų šlifuočių betono plokščių;
- hidroizoliacijos funkciją atliekančių pagrindų, pvz.: ruberoido ar izoliacinės plėvelės (ant tokių paviršių rekomenduojama naudoti SBR200 apsauginius intarpus, kurie apsaugotų izoliaciją nuo galimų pažeidimų ar sluoksnių susispaudimo);
- akmens ar medžio plokščių;
- betono blokelių ir (ar) plytų;
- sutankinto ir (arba) stabilizuoto dirvožemio;
- ažūrinių betono trinkelų;
- ekstruzinio polistireno XPS (*styroduro*) (rekomenduojamas minimalus kietumas XPS200);
- įvairių grindų;
- ant pagrindų, nuo kurių nutekėtų ant terasos patenkantis lietaus vanduo ar išpilti skysčiai.

4. Gamintojo pavadinimas, registruotas komercinis pavadinimas arba registruotas prekės ženklas ir gamintojo kontaktinis adresas:

Pavadinimas: „DD PEDESTALS“

Adresas: „DECK-DRY Polska Sp. z o.o.“, Abrahama g. 48, 80-307 Gdanskas

Gamybos sandėlio adresas: „DECK-DRY Polska Sp. z o.o.“,

Wenus g. 73A, 80-299 Gdanskas – Osowa

5. Jei taikytina, įgaliotojo atstovo, kuris įgaliotas atlikti įstatymuose nurodytus veiksmus, vardas ir kontaktinis adresas: **Netaikoma**

6. Statybos produkto eksploatacinių savybių pastovumo vertinimo ir tikrinimo sistema ar sistemos, kaip nurodyta V priede:

Sistema 4 (terasų atramos nėra numatytos Europos Komisijos įgaliojimuose parengti Europos darniuosius standartus ir Europos techninių liudijimų gaires)

7. Eksploatacinių savybių deklaracijos, susijusios su statybos produktu, kuriam taikomas darnusis standartas atveju:

Nuorodiniai dokumentai: plastikai: EN ISO 604:2006, EN ISO 1873-1:2000, EN ISO 306:2006, EN 477:1997, EN 479:1997, EN 22768-1:1999, PN-C89110.06:1975, PN-N-03010:198

8. Deklaruojamos eksploatacinės savybės

a. Aukščio ir patvarumo PARAMETRAI:

Nr.	Pjedestalo tipas ⁰¹	Bandytų pjedestalu aukštis, mm (")	Didžiausia išcentrinė apkrova ¹⁰ pagal vZLO, kN ⁰⁴	Didžiausia leistina projektinė apkrova, kN ⁰³
a	b	c	d	e
PLYTELIŲ TARPIKLIAI				
1	002 (2 mm)	2 (0,08")	> 20 ⁰⁹	10 ⁰⁹
ATRAMINIAI INTARPAI TRINKELIŲ KLOJIMUI				
2	008 (8 mm)	8 (0,31")	> 20 ⁰⁹	10
	008*2 (16 mm)	16 (8*2) (0,63")	19,60	9,80
	008*3 (24 mm)	24 (8*3) (0,94")	19,60	9,80
3	010 (10 mm)	10 (0,39")	19,59	9,79
	010*2 (20 mm)	20 (10*2) (0,79")	15,62	7,81
	010*3 (30 mm)	30 (10*3) (1,18")	15,52	7,81
4	015 (15 mm)	15 (0,59")	13,86	6,93
	015*2 (30 mm)	30 (15*2) (0,12")	12,48	6,24
	015*3 (45 mm)	45 (15*3) (0,18")	14,90	7,45
5	016 (16 mm)	16 (0,63")	19,60	9,8
	016*2 (32 mm)	32 (16*2) (1,26")	19,59	9,79
	016*3 (48 mm)	48 (16*3) (1,89")	19,59	9,79
REGULIUOJAMI PJEDESTALAI, SERIJA „SPIRAL“				
6	017-030 (17-30 mm)	25 (0,98")	> 20 ⁰⁹	10
REGULIUOJAMI PJEDESTALAI, SERIJA „STANDARD“				
7	030-045 „Standard“ (30-45 mm)	37,5 (14,76")	11,41	5,70
8	045-070 „Standard“ (45-70 mm)	70 (2,76")	9,69	4,84
9	070-120 „Standard“ (70-120 mm)	120 (4,72")	9,25	4,62
10	120-220 „Standard“ (120-220 mm)	220 (8,66")	9,66	4,83
11	120-220 mm „Standard“ + 1*DS100 (220-320 mm)	320 (12,6")	9,33	4,66
12	120-220 mm „Standard“ + 2*DS100 (320-240 mm)	420 (16,54")	9,69	4,84
REGULIUOJAMI PJEDESTALAI, SERIJA „MAX“				
13	150-350 mm „Max“ (150-350 mm)	350 (13,78")	15,88	7,94
14	150-350 mm „Max“ + 1*DS200 „Max“ (350-550 mm)	550 (21,65")	15,61	7,80
15	150-350 mm „Max“ + 2*DS200 „Max“ (550-750 mm)	750 (29,53")	15,79	7,89

16	150-350 mm „Max“ + 3*DS200 „Max“ (750-950 mm)	950 (37,4")	16,75	8,37
----	--	-------------	-------	------

⁰¹ – gali būti gaminami V1 arba V0 degumo klasės „DD PEDESTALS“ (→ 4.8 skyrius).

⁰² – didžiausia ašinė apkrova pagal gamyklos apkrovų tyrimo laboratoriją (ZLO), nustato „DD PEDESTALS“ atramų atsparumą vertikaliosioms ardomosioms ašinėms apkrovoms pagal PN-EN 12825:2002 + A1: 2005; t.y. nustato didžiausią atramą ardančią ašinę jėgą.

⁰³ – didžiausia leistina projektinė apkrova, įskaitant mažiausią saugos koeficientą $k = 2,0$, priklausomai nuo technologinių, darbo sąlygų, apkrovos tipo, leistinų paklaidų ir pan. (kad atitiktų saugos reikalavimus ir standartus).

⁰⁷ – neašinės ar dinaminės (smūginės) (pvz.: pėsčiųjų ar automobilių eismo) ar panašios apkrovos atveju, norint nustatyti atitinkamas saugos koeficiento vertes, didžiausia leistina projektinė apkrova turėtų būti skaičiuojama, atsižvelgiant į konkrečias numatomo projekto sąlygas, naudojant didžiausią saugos koeficientą.

⁰⁹ – imta pateikta reikšmė; su didesne nei maždaug 20 kN (>20,00 kN) jėga bandymai nebuvo atlikti.

¹⁰ – apkrova, atsirandanti dėl trumpalaikio jėgos poveikio į pjedestalą laboratorinėmis sąlygomis.

9. Jei pagal 37-38 str. taikoma speciali techninė dokumentacija, reikalavimai, kuriuos produktas atitinka: **Netaikoma**

Ši eksploatacinių savybių deklaracija išduota tik 4 punkte nurodyto gamintojo atsakomybe.

Gamintojo vardu pasirašo:

Biuro vedėja MA Katarzyna Duszynska

/parašas/

/antspaudas/

Valdybos pirmininkas arch. Grzegorz Baranowski

/parašas/

/antspaudas/

/įmonės „DECK-DRY POLSKA SPOLKA ZOO“ antspaudas su rekvizitais/

Gdanskas, 2019 m. spalio 30 d.

Į lietuvių kalbą vertė **Asta Ivanauskaitė-Rudienė**, Kalbų ir komunikacijos centro „Mažas pasaulis“ vertėja. Su Lietuvos Respublikos BK 235 straipsniu esu susipažinusi.



UAB „Mažas pasaulis“

Įm. kodas: 300614930

PVM mokėtojo kodas: LT100003985410

Adresas: P. Kalpoko g. 1-28, LT-44146 Kaunas

Tel.: +370 37 328814; +370 614 35543

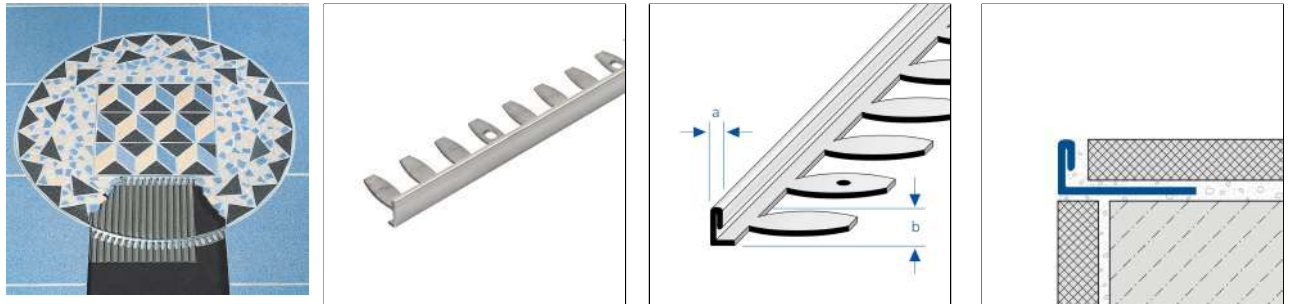
El. paštas: info@mazaspasaulis.lt

<http://www.mazaspasaulis.lt/>

Įreg. VI Registrų Centro Kauno filialas, Nr. 101093



DUROSOL Stainless steel (V2A/304) Z-Flex



TECHNICAL DIMENSIONS AND PRODUCT VARIANTS

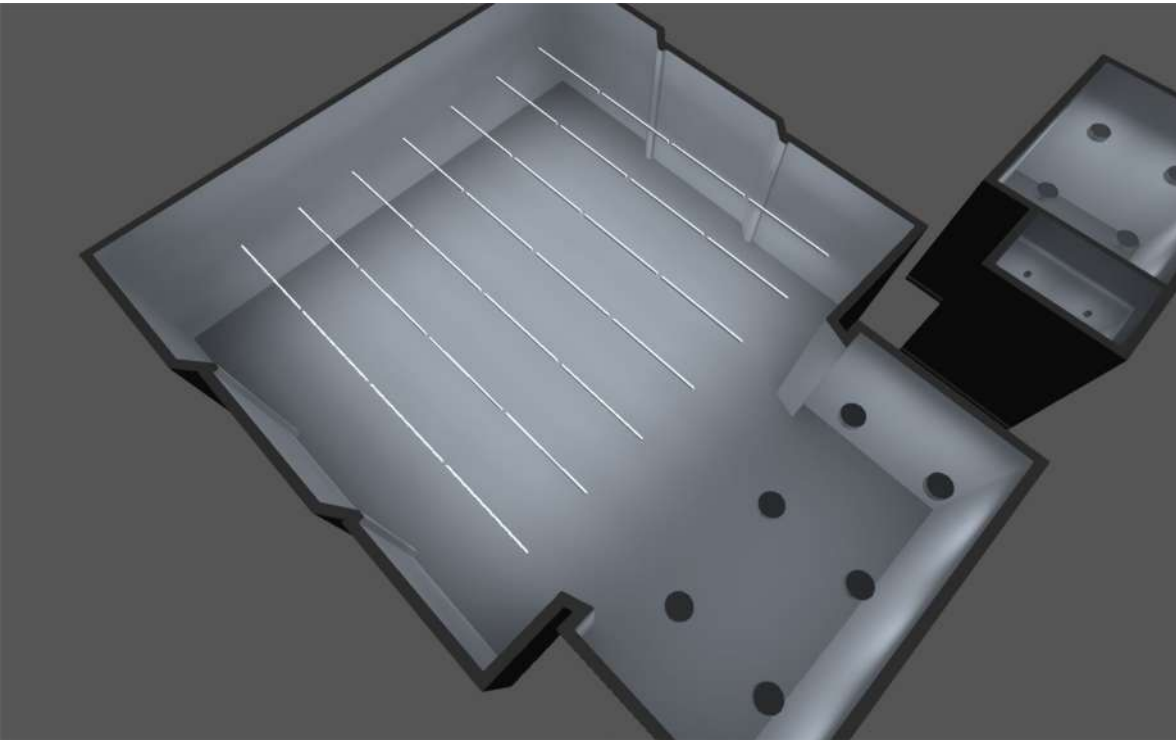
Material	Stainless Steel (V2A/304)
Surface	natural
Colour	natural
Length	250 cm
Sichtbreite (a)	2.2 mm
Höhe (b)	12.5 mm, 3 mm, 4.5 mm, 6 mm, 8 mm, 10 mm, 11 mm

PRODUCT VARIANTS

Ident	Höhe (b)	Surface	Colour	Length
DSE 30-ZF/250	3 mm	natural	natural	250 cm
DSE 45-ZF/250	4.5 mm	natural	natural	250 cm
DSE 60-ZF/250	6 mm	natural	natural	250 cm
DSE 80-ZF/250	8 mm	natural	natural	250 cm
DSE 100-ZF/250	10 mm	natural	natural	250 cm
DSE 110-ZF/250	11 mm	natural	natural	250 cm
DSE 125-ZF/250	12.5 mm	natural	natural	250 cm

13 November 2024 09:20

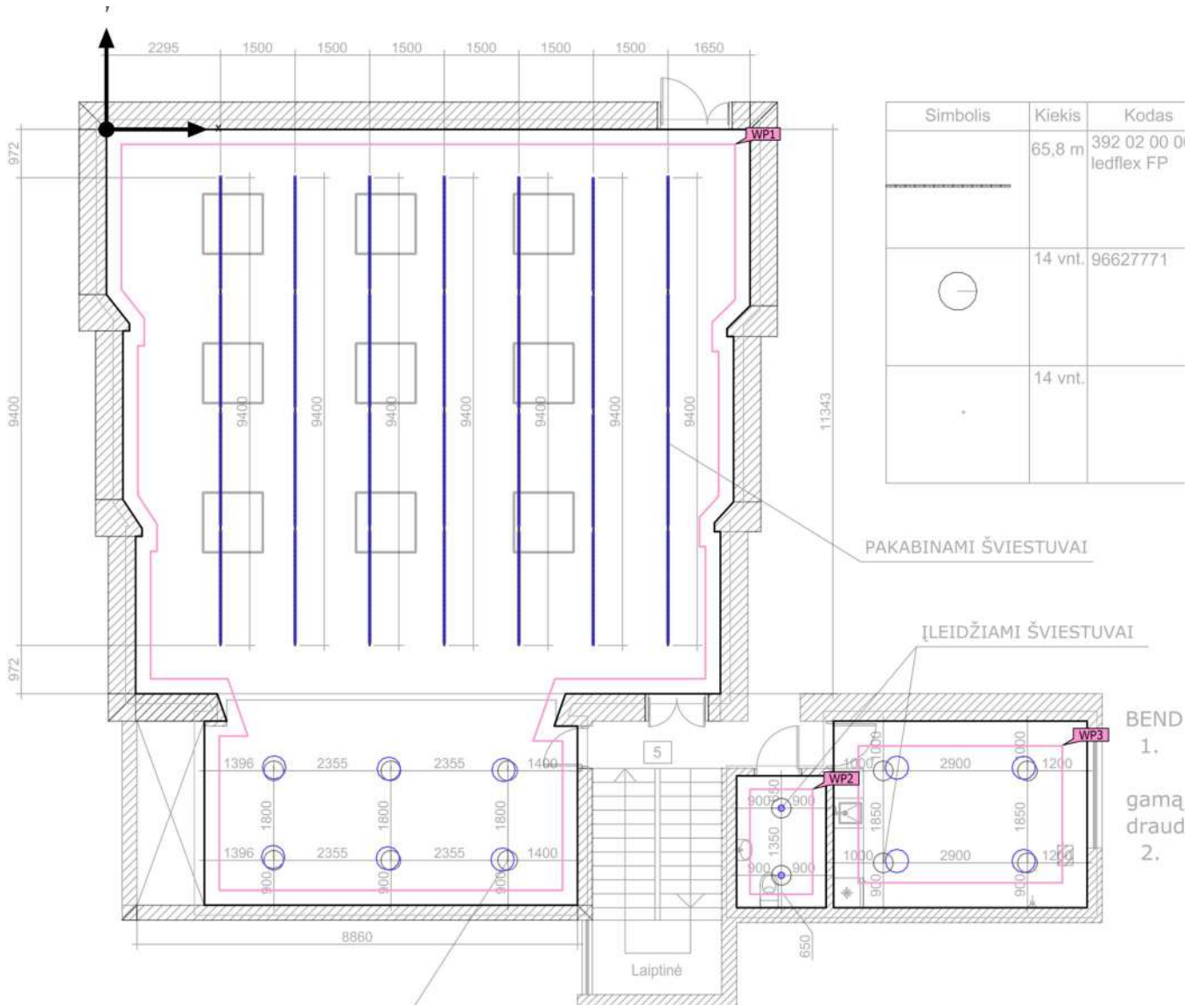
Please note: For technical reasons, tolerances in color effects of the materials and print are possible. All information is based on the best of our knowledge and belief. No guarantee can be derived from this. We reserve the right to any technical changes if they are in the interest of progress or if they are production-related.



Posėdžių salė Jurbarko raj sav.

Building 1 · Storey 1 (Light scene 1)

Calculation objects



Building 1 · Storey 1 (Light scene 1)

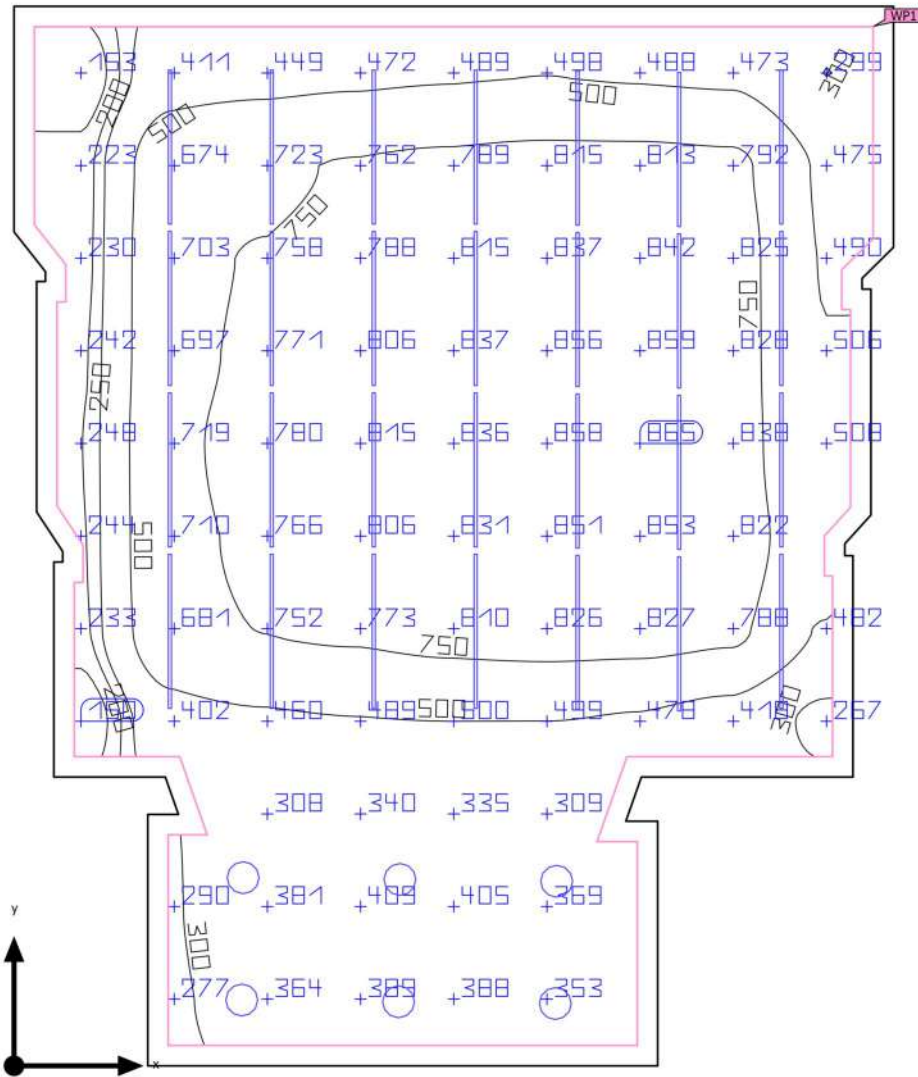
Calculation objects

Working planes

Properties	\bar{E} (Target)	E_{min}	E_{max}	$U_o (g_1)$ (Target)	g_2	Index
Working plane (Room 1) Perpendicular illuminance Height: 0.800 m, Wall zone: 0.300 m	583 lx (≥ 500 lx) ✓	150 lx	865 lx	0.26 (≥ 0.60) ✗	0.17	WP1
Working plane (Room 2) Perpendicular illuminance Height: 0.800 m, Wall zone: 0.270 m	254 lx (≥ 200 lx) ✓	222 lx	283 lx	0.87 (≥ 0.40) ✓	0.78	WP2
Working plane (Room 3) Perpendicular illuminance Height: 0.800 m, Wall zone: 0.500 m	367 lx (≥ 300 lx) ✓	323 lx	394 lx	0.88 (≥ 0.40) ✓	0.82	WP3

Building 1 · Storey 1 · Room 1 (Light scene 1)

Summary



Ground area	171.12 m ²	Clearance height	3.600 m
Reflection factors	Ceiling: 70.0 %, Walls: 50.0 %, Floor: 20.0 %	Mounting height	2.600 m – 3.600 m
Maintenance factor	0.80 (fixed)	Height _{Working plane}	0.800 m
		Wall zone _{Working plane}	0.300 m

Building 1 · Storey 1 · Room 1 (Light scene 1)

Summary

Results

	Symbol	Calculated	Target	Check	Index
Working plane	$\bar{E}_{\text{perpendicular}}$	583 lx	≥ 500 lx	✓	WP1
	$U_o (g_1)$	0.26	≥ 0.60	✗	WP1
	Lighting power density	8.72 W/m ² 1.49 W/m ² /100 lx	- -		
Glare valuation ⁽¹⁾	$R_{UG, \text{max}}$	23	≤ 19	✗	
Energy estimation ⁽²⁾	Consumption	2583 kWh/a	max. 6000 kWh/a	✓	
Room	Lighting power density	7.84 W/m ²	-		
		1.34 W/m ² /100 lx	-		

(1) Based on a rectangular space of 15.593 m x 12.944 m and SHR of 0.25.

(2) Calculated using DIN:18599-4.

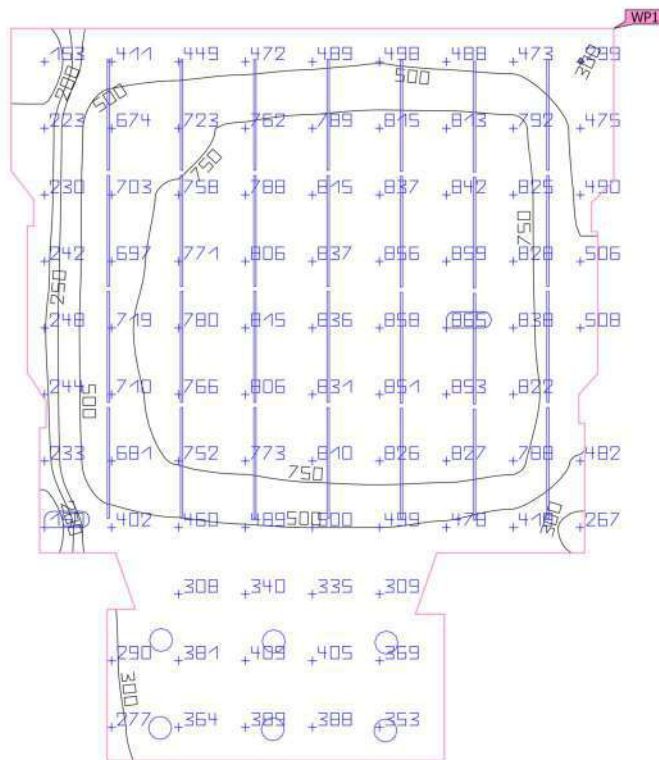
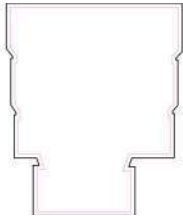
Utilisation profile: Offices (5.26.5 Conference and meeting rooms)

Luminaire list

pcs.	Manufacturer	Article No.	Article name	R_{UG}	P	Φ	Luminous efficacy
6	LUXIONA	19.4094.22 23.34	PATOS O45 LED 4200 PLX EDD 840	23	37.0 W	3042 lm	82.2 lm/W
28	LUXIONA	19.4186.31 23.04	X-LINE SLIM LOW UGR UP&DOWN LED 4400/8400 PC/RASTER DAISY-BLACK-WIDE EDD 04 840 / L-2270MM S-1,5M	12	40.0 W	4048 lm	101.2 lm/W

Building 1 · Storey 1 · Room 1 (Light scene 1)

Working plane (Room 1)

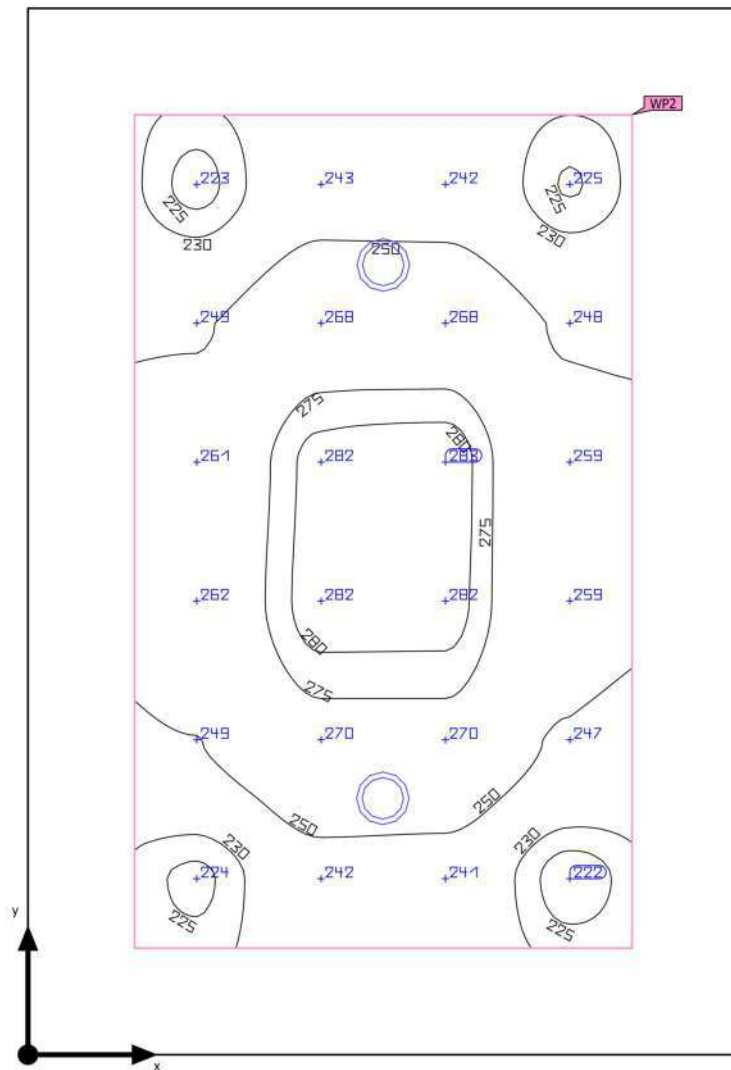


Properties	\bar{E} (Target)	E_{min}	E_{max}	$U_o (g_1)$ (Target)	g_2	Index
Working plane (Room 1) Perpendicular illuminance Height: 0.800 m, Wall zone: 0.300 m	583 lx (≥ 500 lx) ✓	150 lx	865 lx	0.26 (≥ 0.60) ✗	0.17	WP1

Utilisation profile: Offices (5.26.5 Conference and meeting rooms)

Building 1 · Storey 1 · Room 2 (Light scene 1)

Summary



Ground area	4.77 m ²	Clearance height	2.800 m
Reflection factors	Ceiling: 70.0 %, Walls: 50.0 %, Floor: 20.0 %	Mounting height	3.000 m
Maintenance factor	0.80 (fixed)	Height _{Working plane}	0.800 m
		Wall zone _{Working plane}	0.270 m

Building 1 · Storey 1 · Room 2 (Light scene 1)

Summary

Results

	Symbol	Calculated	Target	Check	Index
Working plane	$\bar{E}_{\text{perpendicular}}$	254 lx	≥ 200 lx	✓	WP2
	$U_o (g_1)$	0.87	≥ 0.40	✓	WP2
	Lighting power density	11.28 W/m ²	-		
		4.44 W/m ² /100 lx	-		
Glare valuation ⁽¹⁾	$R_{UG, \text{max}}$	24	≤ 25	✓	
Energy estimation ⁽²⁾	Consumption	24.7 kWh/a	max. 200 kWh/a	✓	
Room	Lighting power density	6.29 W/m ²	-		
		2.47 W/m ² /100 lx	-		

(1) Based on a rectangular space of 1.800 m x 2.650 m and SHR of 0.25.

(2) Calculated using DIN:18599-4.

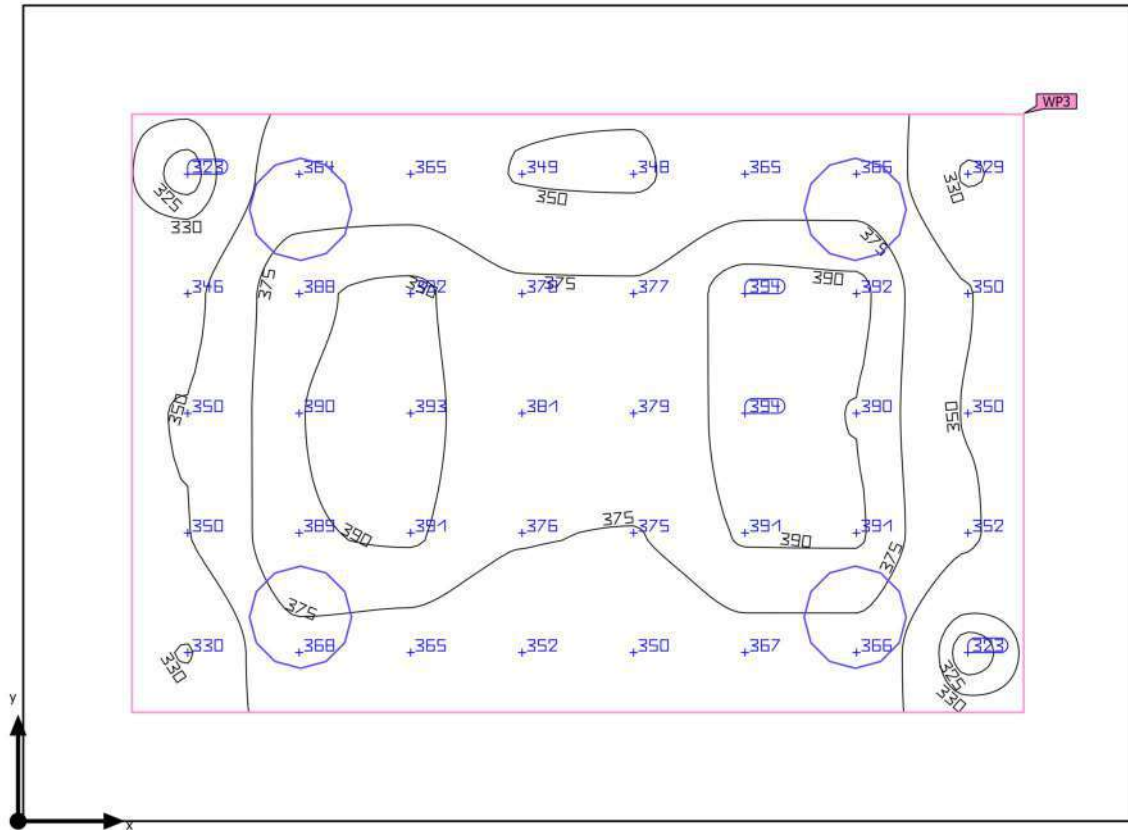
Utilisation profile: General areas inside buildings - Rest, sanitation and first aid rooms (5.2.4 Cloakrooms, washrooms, bathrooms, toilets)

Luminaire list

pcs.	Manufacturer	Article No.	Article name	R_{UG}	P	Φ	Luminous efficacy
2	LUXIONA	11.15.464. 158 15W	11.1546.4158 15W 4000K	24	15.0 W	1392 lm	92.8 lm/W

Building 1 · Storey 1 · Room 3 (Light scene 1)

Summary



Ground area	19.13 m ²	Clearance height	2.800 m
Reflection factors	Ceiling: 70.0 %, Walls: 50.0 %, Floor: 20.0 %	Mounting height	3.000 m
Maintenance factor	0.80 (fixed)	Height _{Working plane}	0.800 m
		Wall zone _{Working plane}	0.500 m

Building 1 · Storey 1 · Room 3 (Light scene 1)

Summary

Results

	Symbol	Calculated	Target	Check	Index
Working plane	$\bar{E}_{\text{perpendicular}}$	367 lx	≥ 300 lx	✓	WP3
	$U_o (g_1)$	0.88	≥ 0.40	✓	WP3
	Lighting power density	13.13 W/m ²	-		
		3.57 W/m ² /100 lx	-		
Glare valuation ⁽¹⁾	$R_{UG, \text{max}}$	20	≤ 22	✓	
Energy estimation ⁽²⁾	Consumption	285 kWh/a	max. 700 kWh/a	✓	
Room	Lighting power density	7.74 W/m ²	-		
		2.11 W/m ² /100 lx	-		

(1) Based on a rectangular space of 3.750 m x 5.100 m and SHR of 0.25.

(2) Calculated using DIN:18599-4.

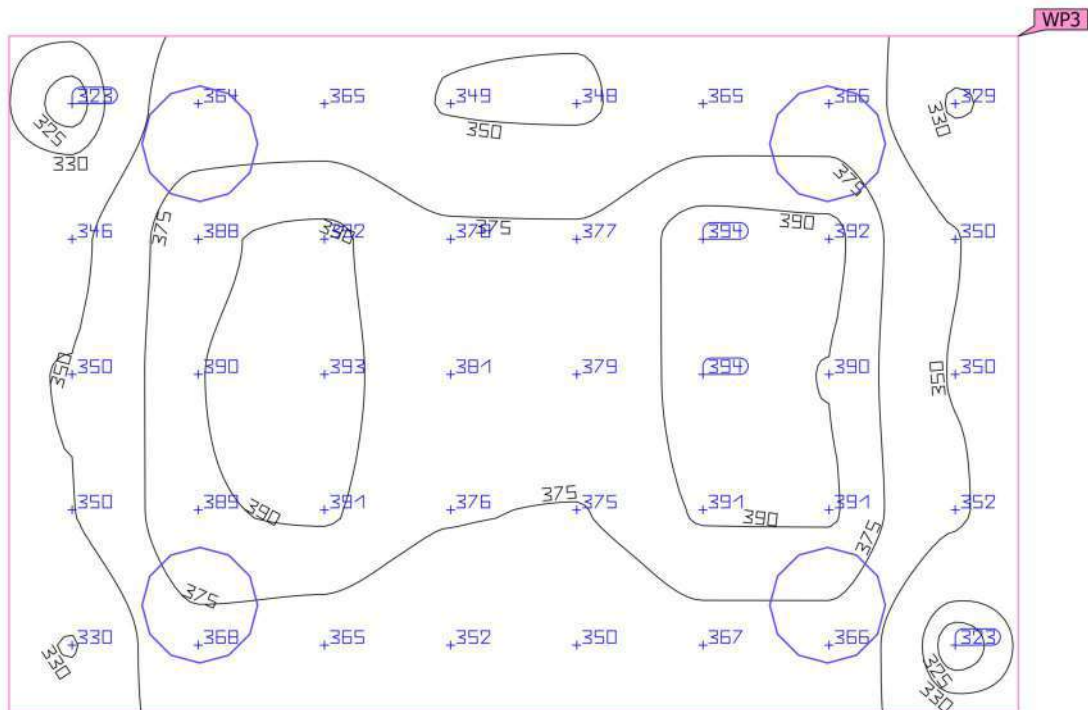
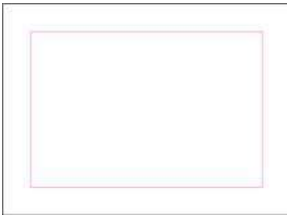
Utilisation profile: General areas inside buildings - Rest, sanitation and first aid rooms (5.2.3 Rooms for physical exercise)

Luminaire list

pcs.	Manufacturer	Article No.	Article name	R_{UG}	P	Φ	Luminous efficacy
4	LUXIONA	19.4094.22 23.34	PATOS O45 LED 4200 PLX EDD 840	20	37.0 W	3042 lm	82.2 lm/W

Building 1 · Storey 1 · Room 3 (Light scene 1)

Working plane (Room 3)



Properties	\bar{E} (Target)	E_{min}	E_{max}	$U_o (g_1)$ (Target)	g_2	Index
Working plane (Room 3) Perpendicular illuminance Height: 0.800 m, Wall zone: 0.500 m	367 lx (≥ 300 lx)	323 lx	394 lx	0.88 (≥ 0.40)	0.82	WP3

Utilisation profile: General areas inside buildings - Rest, sanitation and first aid rooms (5.2.3 Rooms for physical exercise)

X-LINE SLIM LOW UGR UP&DOWN LED 4400/8400 PC/RASTER DAISY-BLACK-WIDE EDD 04 830 / L-2266MM S-1,5M

Product information

Index	19.4186.3113.04
EAN	5902107555344
Category	Suspended
Family	X-LINE SLIM LOW UGR UP&DOWN LED
Application	Office

Light and electrical features

Light source	LED
Voltage	220..240 V, 50..60 Hz
Driver	DIM DALI (EDD)
Operating temperature range [°C]	5 ÷ 35
Power of luminaire [W]	75
Luminaire's light efficiency [lm/W]	132.6
LED power [W]	66
Lifetime of LED sources [h]	100000
Lx/By	L80/B10
Colour of the light [K]	3000
CRI	>80
SDCM (LED sources)	3
Beam angle [°]	(C0-C180) / (C90-C270) - 72,6° / 74,4°
Protection against electric shock	I
Photobiological risk class (IEC/EN 62471)	RG0
Circuit load capacity	14 (B10), 23 (B16), 22 (C10), 35 (C16)
UGR (4H/8H)	<19
Light distribution	Direct-indirect (up&down)
Luminaire luminous flux [lm]	10080.7
Luminous flux LED [lm]	12924

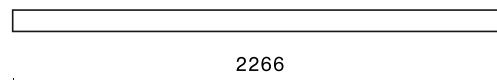
Mechanical features

Assembly	surface mounted on slings
Material	aluminum
Colour	RAL 9005 (black)
Diffuser	PC/RASTER (opalescent polycarbonate/anti-glare louvre) [up/down]
Dimensions A x B x H [mm]	2266 x 48 x 70



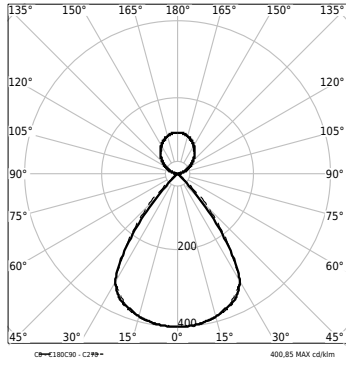
Indoor luminaire. Assembly: surface mounted on slings. The body material is aluminum. Colour - RAL 9005 (black). Luminaire dimensions: 2266 x 48 x 70 mm. Diffuser: PC/RASTER (opalescent polycarbonate/anti-glare louvre) [up/down]. The efficiency of the optical system is 77,86%. Beam angle: (C0-C180) / (C90-C270) - 72,6° / 74,4°. Light source type: LED. Colour of the light 3000 K. SDCM=3. CRI>80. Lifetime of LED sources: 100000 h L80/B10. Luminaire luminous flux: 10080,7 lm. Power of luminaire: 75 W. Luminaire's light efficiency: 132,6 lm/W. Driver: DIM DALI (EDD). Voltage 220..240 V, 50..60 Hz. Power factor cosφ: >0,95. Circuit load capacity: 14 (B10), 23 (B16), 22 (C10), 35 (C16). Operating temperature range: 5 ÷ 35° C. Protection degree: IP40. Impact resistant: IK04. Protection against electric shock: I. Photobiological risk class (IEC/EN 62471): RG0. The luminaire can be made in CLO (Constant Lumen Output) version. Please check in the data sheet and installation instructions whether installation accessories are required.

Consult us for custom made versions.

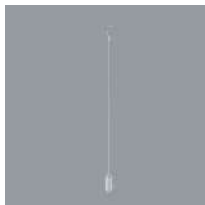


**X-LINE SLIM LOW UGR UP&DOWN LED 4400/8400
PC/RASTER DAISY-BLACK-WIDE EDD 04 830 /
L-2266MM S-1,5M**

Light distribution



Accessories



Index: 6E1-9875-3-1,5
Name: SUSPENSION NEW TYPE-C
LENGHT-1,5 METER WITHOUT WIRE 1-
POINT



Index: 6E1-8670-B-1,5-5X
Name: SUSPENSION NEW TYPE-F
LENGHT-1,5 METER WIRE 5X 1-POINT



Index: 6E1-9875-4-1,5-5X
Name: SUSPENSION NEW TYPE-D
LENGHT-1,5 METER WIRE 5X 1-POINT



Index: 19.3272.1205.00
Name: SUSPENSION NEW TYPE-E
LENGHT-1,5 METER WITHOUT WIRE 1-
POINT



Index: 6E1-500KW04K-5
Name: SUSPENSION NEW TYPE-A+B 04
LENGHT 1,5M WIRE 5X SET



Index: 6E1-500KWB04K-5
Name: SUSPENSION NEW TYPE-A+E 04
LENGHT 1,5M WIRE 5X SET

Acceptable quantity of luminaires X-LINE SLIM LOW UGR UP&DOWN LED on one circuit, protected by:*

Luminaire	Type	10 A	16 A
X-LINE SLIM LOW UGR UP&DOWN LED	B	14	23
	C	22	35

LUXIONA POLAND S.A.
27-580 Sadowie Jacentów 167
@: sekretariat.jacentow@luxiona.com
http://www.luxiona.pl
BDO: 000007870

DECLARATION OF CONFORMITY EC AL-06/2019

Type (model): **X-LINE SLIM LED**

The batch number: W/NNNNNN/RR
W-products; C-clean products; D-dismantling; M-medical products; PR-Samples/prototypes; WL-to validate
NNNNNN-number of the consecutive manufacturing batch
RR-the last two digits of the production year

Raings:
LED; ~220-240V 50-60Hz; class I; IP40; EVG, EVG DIM

This declaration of conformity is issued under the sole responsibility of the manufacturer.

The object of the declaration described above is in accordance with applicable requirements European Union harmonisation legislation.

Directive 2014/35/EU of the European Parliament and of the Council of 26 February 2014 on the harmonisation of the laws of the Member States relating to the making available on the market of electrical equipment designed for use within certain voltage limits

Directive 2014/30/EU of the European Parliament and of the Council of 26 February 2014 on the harmonisation of the laws of the Member States relating to electromagnetic compatibility

Directive 2011/65/EU of the European Parliament and of the Council of 8 June 2011 on the restriction of the use of certain hazardous substances in electrical and electronic equipmen

Directive 2009/125/EC of the European Parliament and of the Council of 21 October 2009 establishing a framework for the setting of ecodesign requirements for energy-related products

Commission Regulation (EU) No 2020/2019 of October 2019 laying down ecodesign requirments fo light sources and separate control gear pursuant to Diective 2009/125 / EC of the European Parliament and of the Council Journal of Laws L 315, 5.12.2019, pp. 1-32

LUXIONA POLAND S.A.
27-580 Sadowie, Jacentów 167.
tel. 15 868 40 78, fax 15 868 40 82
NIP: 661-10-05-142, Regon: 290579156
nr rejestrowy BDO: 000007870

Jacentów, 2023.07.20

Michał Gnesik
.....
(Industrial Director)

LUXIONA POLAND S.A.
27-580 Sadowie Jacentów 167
@: sekretariat.jacentow@luxiona.com
http://www.luxiona.pl
BDO: 000007870

DECLARATION OF CONFORMITY EC AL-06/2019

The list of harmonised standards or other technical specifications:

PN-EN 62471, Photobiological Safety of Lamps and Lamp Systems

PN-EN 60598-1, Luminaires -- Part 1: General requirements and tests

PN-EN 60598-2-2, Luminaires – Part 2-2: Particular requirements – Recessed luminaires

PN-EN 61000-3-2, Electromagnetic compatibility (EMC) -- Part 3-2: Limits - Limits for harmonic current emissions (equipment input current ≤ 16 A per phase)

PN-EN 61000-3-3, Electromagnetic compatibility (EMC) -- Part 3-3: Limits - Limitation of voltage changes, voltage fluctuations and flicker in public low-voltage supply systems, for equipment with rated current ≤ 16 A per phase and not subject to conditional connection

PN-EN 55015, Limits and methods of measurement of radio disturbance characteristics of electrical lighting and similar equipment

PN-EN 61547, Equipment for general lighting purposes – (EMC) immunity requirements

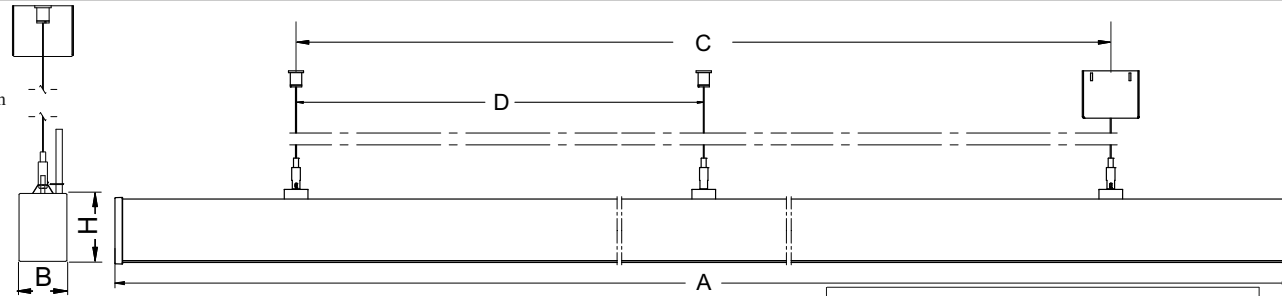
PN-EN 62493, Assessment of lighting equipment related to human exposure to electromagnetic fields

PN-EN IEC 63000:2019-01 Technical documentation for evaluating electrical and electronic products with regard to the reduction of hazardous substances

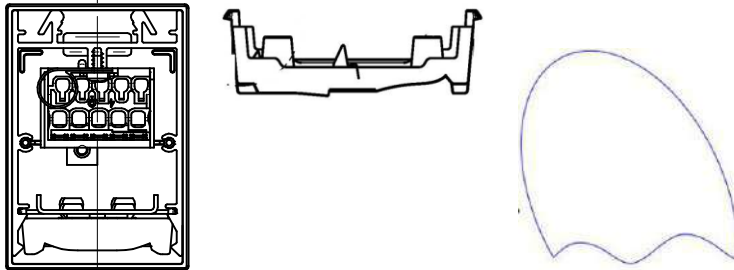
PN-EN 60529, Specification for degrees of protection provided by enclosures (IP code)

1. Wymiary / Dimensions

B - Wersja COMPACT posiada wymiar 48 mm
The COMPACT version has a dimension of 48 mm



Kierunek świecenia oprawy w wersji optics - asym / Lighting direction of the luminaire woptics version - asym



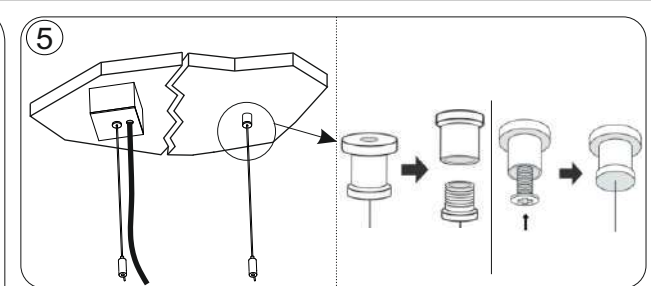
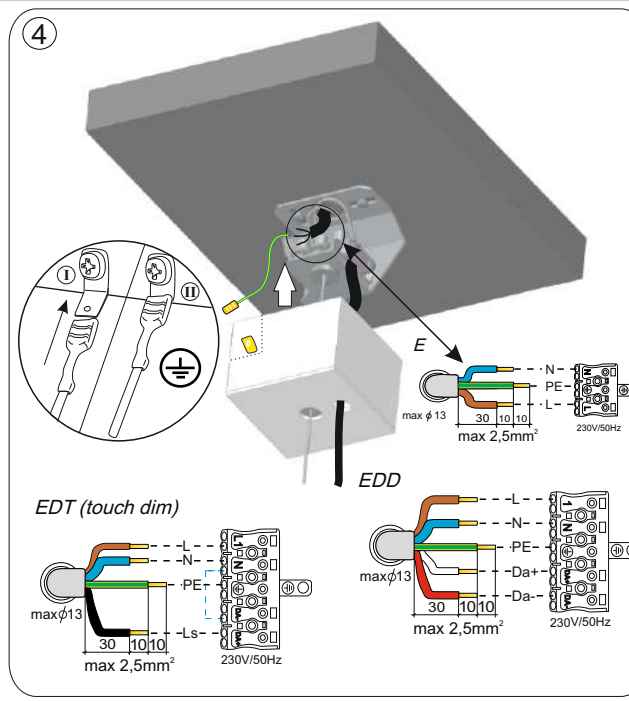
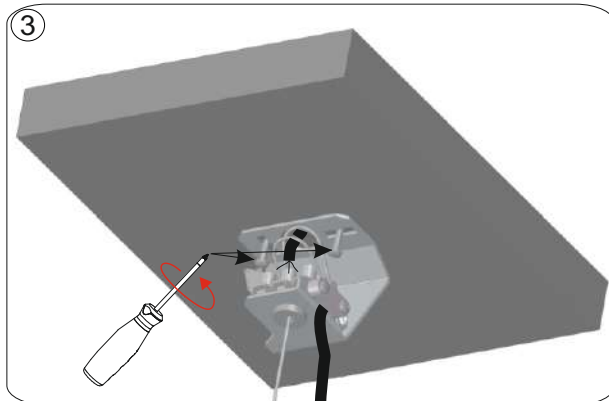
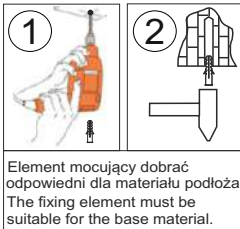
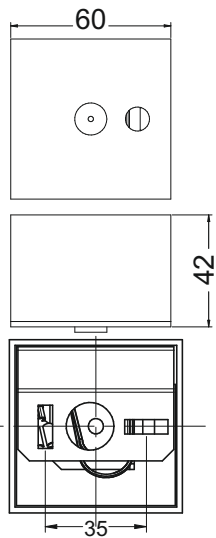
Wersja zwieszana LOW UGR / Suspended LOW UGR version

L-...MM	A	B	C	D	H
L-1144MM	1144	45/48	900	-	70
L-1126MM	1126	45/48	460	-	70
L-1424MM	1424	45/48	1000	-	70
L-2266MM	2266	45/48	2000	-	70
L-2543MM	2543	45/48	2000	-	70
L-2824MM	2824	45/48	2600	1300	70
L-3104MM	3104	45/48	2800	1400	70
L-4505MM	4505	45/48	4200	2100	70

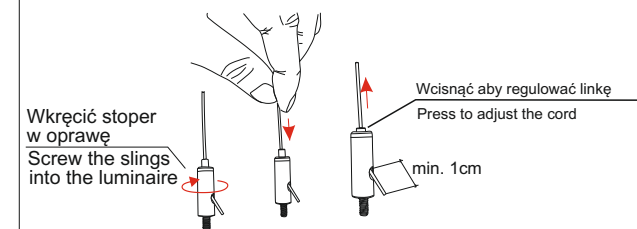
Wersja zwieszana / Suspended version

L-...MM	A	B	C	D	H
L-578MM	578	45/48	400	-	70
L-1698MM	1698	45/48	1300	-	70
L-2258MM	2258	45/48	1800	-	70
L-1418MM	1418	45/48	1000	-	70
L-1978MM	1978	45/48	1700	-	70
L-1490MM	1490	45/48	1000	-	70
L-1418MM	1418	45/48	1000	-	70
L-1588MM	1588	45/48	1200	-	70
L-1138MM	1138	45/48	800	-	70
L-858MM	858	45/48	600	-	70
L-1210MM	1210	45/48	1000	-	70
L-2700MM	2700	45/48	2000	-	70
L-1770MM	1770	45/48	1300	-	70
L-3382MM	3382	45/48	3000	1500	70
L-2814MM	2814	45/48	2400	1200	70
L-2148MM	2148	45/48	1700	-	70
L-2450MM	2450	45/48	2000	1200	70
L-2900MM	2900	45/48	2600	1300	70
L-3350MM	3350	45/48	3000	1500	70
L-3952MM	3952	45/48	3600	1800	70
L-4002MM	4002	45/48	3600	1800	70
L-4800MM	4800	45/48	4200	2100	70

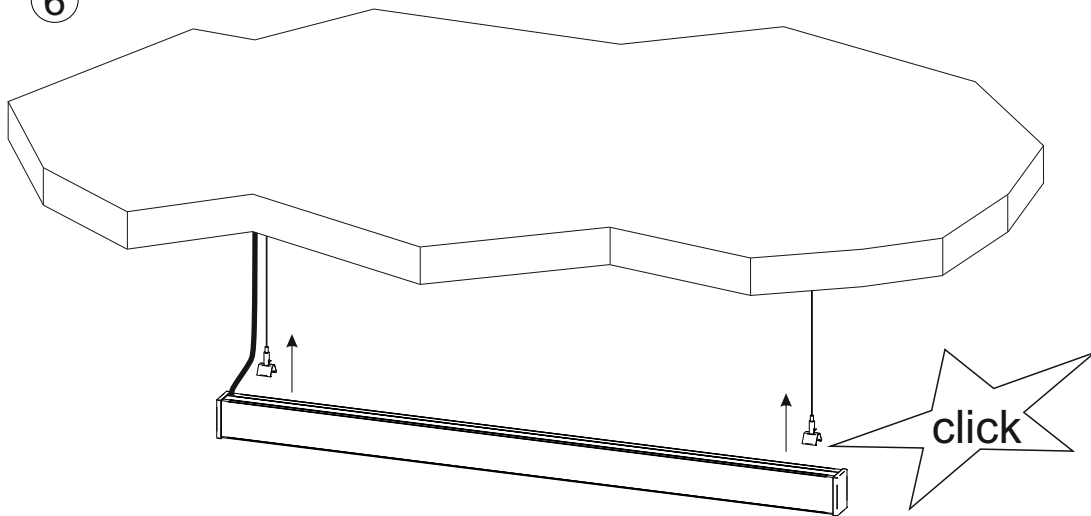
2. Montaż na zawiesiach / Mounting on slings



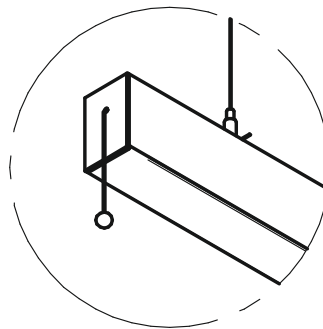
6. Regulacja / Regulation



6



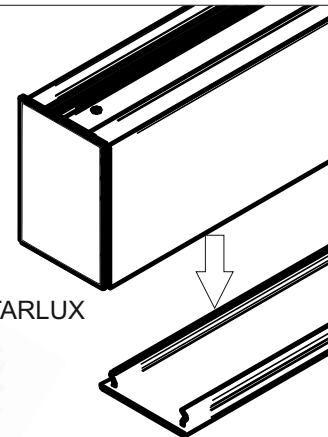
Option
Ściemniacz sznurkowy / Dimmer



Oprawa z czujnikiem ruchu /
Lighting fixture with motion sensor

Option

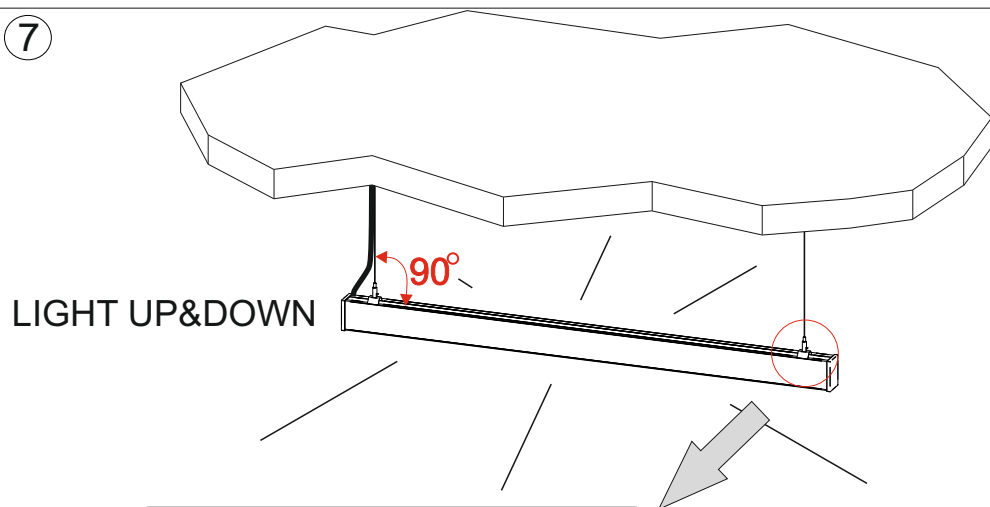
Czujnik ruchu /
Motion sensor



MWS ST701P STARLUX

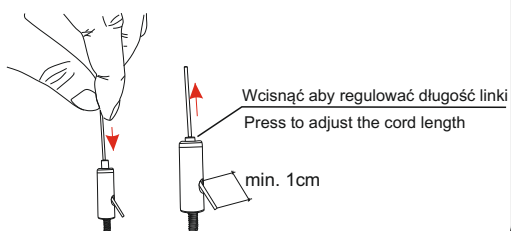


7



LIGHT UP&DOWN

Regulacja / Regulation



DZIAŁANIE – TEST URZĄDZENIA

Przekręć pokrętkę LUX na maksimum ☀️
 Pokrętło TIME - przekręć na minimum 10s.
 Pokrętło SENS przekręć na maksimum + (rys. obok)
 Po włączeniu zasilania, czujnik przejdzie w stan kalibracji. Światło załączy się od razu, a następnie w ciągu 5-15 sekund wyłączy się automatycznie. Po wykryciu ruchu w zasięgu pola detekcji czujnik zacznie działać prawidłowo.
 Po 5-10 sekundach od pierwszej detekcji, czujnik jest gotowy do pracy. Jeżeli czujnik nie wykryje ruchu, obciążenie przestanie działać w ciągu 5-15 s.



Uwaga: Podczas testowania urządzenia w świetle dziennym, pokrętkę LUX należy obracać w kierunku ☀️(SUN), w przeciwnym wypadku czujnik nie będzie działać prawidłowo!

(PL) Dla zapewnienia bezpieczeństwa przed przystąpieniem do montażu należy się zapoznać z niniejszą instrukcją. Instrukcję należy zachować. Oprawę oświetleniową, której dotyczy ta instrukcja należy używać zgodnie z jej przeznaczeniem.

Instalować oprawy mogą tylko osoby do tego przeszkolone i posiadające odpowiednie uprawnienia

1. Producent ma wyłączne prawo do modyfikacji swoich wyrobów.
2. Podczas montażu opraw stosować dołączone do oprawy rękawiczki ochronne.
3. Producent nie ponosi odpowiedzialności za:

- szkody wynikłe po modyfikacji wyrobu przez użytkownika,
- uszkodzenia wyrobu powstałe w wyniku instalacji niezgodnie z instrukcją montażu przez osoby nieuprawnione lub w wyniku niewłaściwego składowania,
- zabrudzenie wyrobu podczas montażu z powodu nie stosowania rękawiczek ochronnych.

4. Montując oprawy należy uwzględnić określone przez producentów sufitów dopuszczalne parametry nośności i sztywności

- tj. obciążenie równomiernie rozłożone oraz obciążenie siłą skupioną.

Uwaga: Opraw w wykonaniu podstropowym nie okrywać matą izolacyjną.

Konserwacja

W czasie eksploatacji oświetlenia należy dokonywać oględzin opraw, w celu wykrywania awarii i uszkodzeń mechanicznych oraz zabrudzeń szczególnie elementów układu optycznego.

1. Przed przystąpieniem do oględzin oprawy wyłączyć jej zasilanie.

2. Elementy oprawy które podczas normalnej eksploatacji ulegną zużyciu lub uszkodzeniu należy bezzwłocznie wymienić na nowe, pozbawione wad.

3. Obudowę oprawy oraz jej elementy (szybę, powierzchnie lakierowane) można czyścić płynami ulegającymi biodegradacji przy pomocy miękkich ściereczek a po usunięciu zabrudzenia osuszyć (suszarką lub wyczerć ściereczką). Powierzchnie PLX oraz PRM, rastry, odbłyśniki - odmuchać sprężonym powietrzem.

Oprawy oświetleniowe służą do oświetlania pomieszczeń i powierzchni. Oprawy nie zagrażają bezpieczeństwu ludzi i mieniu pod warunkiem, że są właściwie zainstalowane, utrzymywane i użytkowane zgodnie z przeznaczeniem. Oprawy nie są przeznaczone do użytku domowego.

Źródło światła zastosowane w tej oprawie oświetleniowej powinno być wymieniane wyłącznie przez producenta lub jego przedstawiciela serwisowego lub podobnie wykwalifikowaną osobę.

Stosowanie opraw oświetleniowych

Oprawy oświetleniowe przeznaczone są do

pracy w normalnych warunkach, z wyjątkiem opraw o przeznaczeniu specjalnym. Warunki normalne charakteryzuje temperatura otoczenia w zakresie -10°C + 25°C, ciśnienie 960 - 1000 hPa, wilgotność 40 - 60%. Są to warunki panujące na przeważającym terenie strefy europejskiej. Opraw nie należy stosować w przypadku gdy warunki otoczenia mogą zagrozić konstrukcji oprawy, powłoce lakierniczej lub komponentom elektronicznym umieszczonym w środku powodując nieprawidłowe działanie oprawy. Oprawy są zbadane i zgodne z normą EN-60598-1.

Do czynników zagrażających można zaliczyć min.: wysoka temperatura, wysoka wilgotność, zapylenie, obecność w powietrzu substancji chemicznie nieobojętnych (chlor, sól, kwasy, zasady), wibracje, wstrząsy, narażenie na udar, UV, pole elektromagnetyczne. Oprawy należy stosować zgodnie z ich przeznaczeniem. Muszą być instalowane zgodnie z instrukcją montażową, wyłącznie przez osoby posiadające odpowiednie uprawnienia.

Uwaga:

W oprawach z przesłoną PLX, PRM, MPRM, SH niedopuszczalne jest montowanie ramki z przesłoną poprzez dociskanie przesłony! Jeżeli zewnętrzny giętki przewód jest uszkodzony, powinien być wymieniony tylko przez producenta lub jego serwisanta albo podobnie wykwalifikowaną osobę w celu uniknięcia ryzyka.

(GB) For safety reasons, it is necessary to read these instructions before starting the assembly. The instructions should be kept for future purposes. The fitting being the subject of these instructions must be used according to its original purpose. Fittings can be installed only by persons who are trained and duly authorized to do so.

1. The Producer has the exclusive right to introduce modifications to the product.

2. During the assembly of the fittings it is necessary to use the disposable gloves enclosed in the packaging.

3. The Producer shall not be held liable for the following:

- damages which occur after the product has been modified by a user,
- damages to the product resulting from installation not carried out in compliance with the instruction for assembly, installation by unauthorized persons or damages resulting from unsuitable storage,
- the product getting dirty during assembly, if the person carrying out the assembly does not wear disposable gloves.

4. While mounting luminaries, stiffness and carrying capacity provided by ceiling manufacturers have to be taken into consideration.

(Concentrated and Uniformly Distributed Load)

Notice: Ceiling-type fittings must not be covered with an insulating mat.

Maintenance

During the exploitation period of lighting it is necessary to inspect the fittings in order to detect malfunctions and mechanical damages, as well as impurities, in particular those of elements in the optical system.

1. Before proceeding to the inspection of a fitting, the power supply must be turned off.

2. Elements of the fitting which get used up or damaged in the course of standard exploitation must immediately be replaced with new and defect-free elements.

3. The fitting and its elements (glass, painted surface) can be cleaned with biodegradable liquids using soft washcloth and after removing impurities they need to be dried (with a dryer or wiped with a dry washcloth). PLX and PRM surfaces, MPRM rasters, reflector should be blown over with compressed air. Lighting fixtures used to illuminate the premises and the surface. The fittings do not pose any threats to the safety of humans or property, provided that they are properly installed, maintained and used in compliance with their original purpose. Luminaires are not intended for home use.

The light source used in this luminaire should be replaced only by the manufacturer or its service agent or a similarly qualified person.

The use of lighting fittings

Lighting fittings are aimed for

use in standard conditions, with the exception of special-purpose fittings. Standard conditions are featured by ambient temperature of 25°C, pressure of 1000 hPa, and humidity of 40 - 60%. Such conditions prevail on the European territory. The fittings should not be used, if the environmental conditions could harm the structure of a fitting, top coats or electronic component parts placed inside the fitting, causing malfunction of the fitting.

The risks factors include i.a. high temperature, excessive humidity, dustiness, the presence of chemically significant substances in the atmosphere (chlorine, salt, acids, alkali), vibrations, shock, exposure to shock, UV radiation, electromagnetic fields. The fittings must be used according to their original purpose. They must be installed according to the installation instructions, solely by persons authorized to do so.

Notice:

In luminaries with the following diffusers: PLX, PRM, MPRM, it's not allowed to assembly a frame with diffuser by pressing the surface of diffuser. It may result with the diffuser and IP damage.

If the outer flexible wire is damaged, it should only be replaced by the manufacturer or its service agent or a similarly qualified person in order to avoid a risk.

(DE) Um ein hohes Maß an Sicherheit zu gewährleisten, ist es nötig, sich vor Beginn der Montage mit dieser Gebrauchsanweisung vertraut zu machen. Diese Gebrauchsanweisung soll man aufbewahren.

Die in der Anweisung beschriebene Leuchte soll nur nach ihrem

Verwendungszweck gebraucht werden.

Die Leuchten können nur von den Personen installiert werden, die zu diesem Zweck ausgebildet sind und die richtige Befugnisse haben .

1. Nur der Hersteller hat das Recht, seine Produkte zu ändern.

2. Während des Einbaus der Leuchte soll man die angeschlossene Schutzhandschuhe benutzen.

3. Der Hersteller haftet nicht für:

- Schäden, die nach der Produktänderung von dem Nutzer verursacht werden,
- Produktschäden, die durch Einbau, der den Hinweisen nicht entspricht, Einbau durch unberechtigte Personen oder durch unkorrekte Lagerung verursacht sind,
- Verschmutzung der Produkte während des Einbaus, wenn keine Schutzhandschuhe benutzt wurden.

Während des Betriebes der Beleuchtung ist es nötig, die Leuchte zu

4. Bei der Montage der Leuchten muss man spezifische zulässige Parameter wie Belastbarkeit und Steifigkeit der Decke berücksichtigen, die von Deckenproduzenten bestimmt sind. Das bedeutet

gleichmäßig verteilte Last, sowie konzentrierte Kraftbelastung.

Achtung: Die Deckenleuchten sollen nicht mit einer Isoliermatte

gedeckt werden.

Instandhaltung

besichtigen, um die Ausfälle, mechanische Beschädigungen und Verschmutzungen zu finden, vor allem in den Elementen der optischen Anordnung.

1. Vor Beginn der Besichtigung der Leuchte ist es nötig, die Energiequelle auszumachen.

2. Die Leuchteelemente, die im Normalbetrieb völlig verbraucht oder beschädigt werden, sollen sofort durch die neuen Elemente ohne Fehler ersetzt werden.

3. Gehäuse der Leuchte und seine Elemente (die Scheibe, lackierte Flächen) können mit biologisch abbaubaren Flüssigkeiten und Spültücher gereinigt werden. Nach Reinigung sollen sie abgetrocknet werden (mit einem Trockner oder Spültücher). Die PLX und PRM Flächen, MPRM Raster, Reflektoren sollen mit Druckluft geblasen werden. Die Leuchten sind für Menschen und Vermögen nicht gefährlich, vorausgesetzt, dass sie richtig eingebaut, instand gehalten und nach dem Verwendungszweck gebraucht werden. Die Leuchte sind nicht für den häuslichen Gebrauch bestimmt. Die in dieser Leuchte verwendete Lichtquelle sollte nur vom Hersteller oder seinem Servicemitarbeiter oder einer ähnlich qualifizierten Person ausgetauscht werden.

Anwendung der Leuchten
Die Leuchten mit einem besonderen Zweck, sollen unter normalen Bedingungen arbeiten. Die normale Bedingungen sind Umgebungstemperatur von 25° C, Luftdruck von 1000 hPa und Luftfeuchtigkeit von 40 - 60%. Solche Bedingungen herrschen fast im ganzen Gebiet Europas. Die Leuchten sollen nicht gebraucht werden, wenn die Bedingungen in der Umgebung der Konstruktion der Leuchte, dem Läckbelag oder den elektronischen Komponenten, die sich drin befinden, schaden könnten und dadurch eine unkorrekte Arbeit der Leuchte verursachen.

Als negative Wirkungen kann man u.a. hohe Temperatur, hohe Feuchtigkeit, Staubgehalt der Luft, chemisch wichtige Stoffe in der Luft (Chlor, Salz, Säure, Basen), Schwingungen, Schock, UV und elektromagnetische Felder nennen. Die Leuchten sollen nach ihrem Verwendungszweck gebraucht werden. Bei dem Einbau soll man nach der Anweisung vorgehen. Der Einbau soll nur von den dazu berechtigten Personen durchgeführt werden.

Achtung:
In den Leuchten mit einer PLX, PRM, MPRM, oder SH Blende ist es nicht erlaubt, den Rahmen mit einer Blende durch Zudrücken der Blende einzubauen!

Wenn der äußere flexible Draht beschädigt ist, sollte er nur vom Hersteller oder seinem Servicemitarbeiter oder einer ähnlich qualifizierten Person ersetzt werden, um ein Risiko zu vermeiden.

(FR) Pour garantir la sécurité avant de monter les luminaires il faut lire le présent mode d'emploi. Il faut garder le mode d'emploi.

Le luminaire dont on parle dans le présent mode d'emploi doit être

employé conformément à sa destination.

Les luminaires peuvent être montés par des personnes formées et qui ont des autorisations convenables.

1. Le producteur a le droit exclusif de modifier ses produits.

2. Pendant le montage des luminaires il faut mettre des gants de silicone qui sont joints.

3. Le producteur n'est pas responsable pour

- Les dommages causés par la modification du produit par l'utilisateur
- Les détériorations causées par l'installation qui n'est pas conforme au mode d'emploi par des personnes qui n'ont pas d'autorisation ou par le stockage inconvenable,
- Les salissures du produit pendant le montage à cause de ne pas mettre des gants de protection.

4. En montant les luminaires il faut prendre en considération les paramètres de capacité de charge et de rigidité décrites par des producteurs des plafonds cela veut dire la charge répartie d'une façon uniforme et la charge de la force concentrée.

Attention : Les luminaires montés dans la version sous le plafond ne doivent pas être couverts par des feutres d'isolement.

L'entretien

Au cours de l'exploitation de l'éclairage Il faut faire des inspections des luminaires pour trouver des pannes et des dommages mécaniques et des salissures particulièrement dans les éléments du réseau optique.

1. Avant de procéder à n'importe quelles activités d'entretien il faut

débrancher l'alimentation.

2. Les éléments du luminaire qui pendant l'exploitation normale sont exploités ou endommagés doivent être tout de suite échangés contre les nouveaux qui sont sans défauts.

3. Le boîtier du luminaire (vitre, surfaces vernies) peut être nettoyé avec des produits biodégradables en liquide – Microzoid AF Liquid, AERODESIN 2000, AniosprayQuik, FUGATEN SPRAY, Incidin Liquid Spray, à l'aide des chiffons doux et après avoir enlever des salissures sécher (à l'aide du séchoir ou essuyer avec un chiffon). Les surfaces PLX et PRM, les trames, les réflecteurs – souffler avec l'air comprimé.

Les luminaires servent à éclairer des pièces et des surfaces. Les luminaires ne sont pas dangereux pour la sécurité des gens et pour les biens à condition qu'ils soient convenablement installés, entretenus et utilisés conformément avec leur destination.

La source lumineuse utilisée dans ce luminaire ne doit être remplacée que par le fabricant ou son agent de service ou une personne de qualification similaire.

L'application des luminaires

Les luminaires sont destinés pour le travail dans des conditions normales, sauf les luminaires dont la destination est spéciale. Les conditions normales se caractérisent par la température de l'entourage -10 +25°C, la pression 960-1000 hectopascal, l'humidité 40-60%. Ce sont des conditions qui existent dans la plupart du territoire européen.

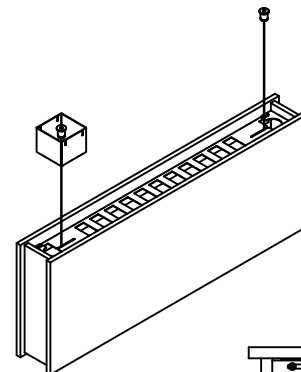
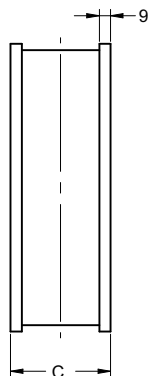
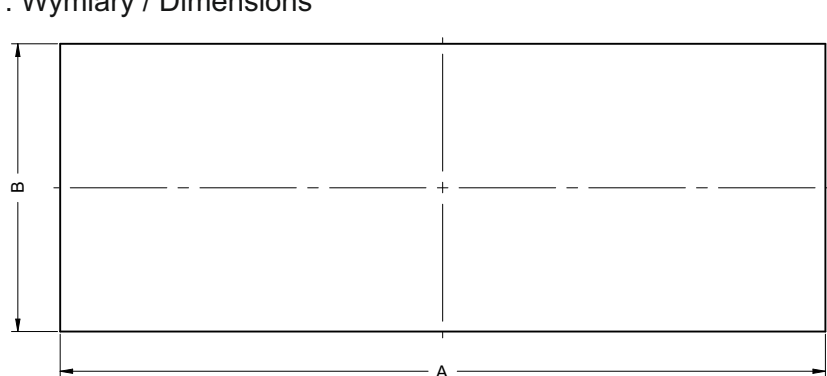
Le luminaire ne peut pas être appliqué quand les conditions de l'entourage peuvent endommager la construction du luminaire, la couche du verni ou les composants électroniques placés à l'intérieur en provoquant le mauvais fonctionnement du luminaire. Les luminaires sont examinés conformément à la norme EN-60598-1.

Les facteurs de risque ce sont entre autre : la haute température, la haute humidité, l'empoussièrément, la présence dans l'air des substances chimiquement qui ne sont pas neutres (chlore, sel, acides, bases), les vibrations, les secousses, le risque de l'onde de choc, le rayonnement ultra violet, le champ électromagnétique. Les luminaires doivent être appliqués conformément à leur destination. Ils doivent être installés conformément à la notice du montage, exclusivement par des personnes qui possèdent des autorisations convenables.

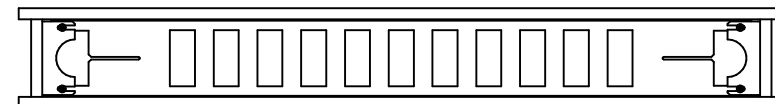
Attention :
Dans les luminaires avec le diaphragme PLX, PRM, MPRM, SH il est inadmissible de monter le cadre avec le diaphragme par serrer le diaphragme!

Si le fil flexible extérieur est endommagé, il ne doit être remplacé que par le fabricant ou son agent de service ou une personne de qualification similaire afin d'éviter un risque.

1. Wymiary / Dimensions



Oprawa	A	B	C
XL-Pro	612	230	80
XL-Pro	1172	450	80
XL-Slim	612	230	68
XL-Slim	1172	450	68
XL-Slight	612	230	54
XL-Slight	1172	450	54



2. Montaż / Mounting

1

PL Montaż zawiesi oraz połączenie elektryczne znajduje się na instrukcji dołączonej do oprawy.
ENG Installation of suspensions and electrical connection is located in the instructions attached to the luminaire.

2

3

4

- (PL)** Dla zapewnienia bezpieczeństwa przed przystąpieniem do montażu należy się zapoznać z niniejszą instrukcją. Instrukcję należy zachować. Oprawę oświetleniową, której dotyczy ta instrukcja należy używać zgodnie z jej przeznaczeniem. Instalować oprawy mogą tylko osoby do tego przeszkolone i posiadające odpowiednie uprawnienia
1. Producent ma wyłączne prawo do modyfikacji swoich wyrobów.
 2. Podczas montażu opraw stosować dołączone do oprawy rękawiczki ochronne.
 3. Producent nie ponosi odpowiedzialności za:
 - szkody wynikłe po modyfikacji wyrobu przez użytkownika,
 - uszkodzenia wyrobu powstałe w wyniku instalacji niezgodnie z instrukcją montażu przez osoby nieuprawnione lub w wyniku niewłaściwego składowania,
 - zabrudzenie wyrobu podczas montażu z powodu nie stosowania rękawiczek ochronnych.
 4. Montując oprawy należy uwzględnić określone przez producentów sufitów dopuszczalne parametry nośności i sztywności tj. obciążenie równomiernie rozłożone oraz obciążenie siłą skupioną.

Uwaga: Opraw w wykonaniu podstropowym nie okrywać matą izolacyjną.

Konserwacja

W czasie eksploatacji oświetlenia należy dokonywać oględzin opraw, w celu wykrywania awarii i uszkodzeń mechanicznych oraz zabrudzeń szczególnie elementów układu optycznego.

1. Przed przystąpieniem do oględzin oprawy wyłączyć jej zasilanie.
2. Elementy oprawy które podczas normalnej eksploatacji ulegną zużyciu lub uszkodzeniu należy bezzwłocznie wymienić na nowe, pozbawione sprężonym powietrzem.
3. Obudowę oprawy oraz jej elementy (szybę, powierzchnie lakiеровane) można czyścić płynami ulegającymi biodegradacji przy pomocy miękkich ściereczek a po usunięciu zabrudzenia osuszyć (suszarka lub wyczerć ściereczką). Powierzchnie PLX oraz PRM, rastry, odbłyśniki - odmuchać sprężonym powietrzem.

Oprawy oświetleniowe służą do oświetlania pomieszczeń i powierzchni. Oprawy nie zagrażają bezpieczeństwu ludzi i mieniu pod warunkiem, że są właściwie zainstalowane, utrzymywane i użytkowane zgodnie z przeznaczeniem. Oprawy nie są przeznaczone do użytku domowego.

Stosowanie opraw oświetleniowych

Oprawy oświetleniowe przeznaczone są do pracy w normalnych warunkach, z wyjątkiem opraw o przeznaczeniu specjalnym. Warunki normalne charakteryzuje temperatura otoczenia w zakresie -10°C + 25°C, ciśnienie 960 - 1000 hPa, wilgotność 40 - 60%. Są to warunki panujące na przeważającym terenie strefy europejskiej. Opraw nie należy stosować w przypadku gdy warunki otoczenia mogą zagrazić konstrukcji oprawy, powłoce lakierniczej lub komponentom elektronicznym umieszczonym w środku powodując nieprawidłowe działanie oprawy. Oprawy są badane i zgodne z normą EN-60598-1.

Do czynników zagrażających można zaliczyć min.: wysoka temperatura, wysoka wilgotność, zapylenie, obecność w powietrzu substancji chemicznie nieobojętnych (chlor, sól, kwasy, zasady), wibracje, wstrząsy, narażenie na udar, UV, pole elektromagnetyczne. Oprawy należy stosować zgodnie z ich przeznaczeniem. Muszą być instalowane zgodnie z instrukcją montażową, wyłączanie przez osoby posiadające odpowiednie uprawnienia.

Uwaga: W oprawach z przesłoną PLX, PRM, MPRM, SH niedopuszczalne jest montowanie ramki z przesłoną poprzez dociskanie przesłony!

(GB) For safety reasons, it is necessary to read these instructions before starting the assembly. The instructions should be kept for future purposes. The fitting being the subject of these instructions must be used according to its original purpose. Fittings can be installed only by persons who are trained and duly authorized to do so.

1. The Producer has the exclusive right to introduce modifications to the product.
2. During the assembly of the fittings it is necessary to use the disposable gloves enclosed in the packaging.
3. The Producer shall not be held liable for the following:
 - damages which occur after the product has been modified by a user,
 - damages to the product resulting from installation not carried out in compliance with the instruction for assembly, installation by unauthorized persons or damages resulting from unsuitable storage,
 - the product getting dirty during assembly, if the person carrying out the assembly does not wear disposable gloves.
4. While mounting luminaries, stiffness and carrying capacity provided by ceiling manufacturers have to be taken into consideration. (Concentrated and Uniformly Distributed Load)

Notice: Ceiling-type fittings must not be covered with an insulating mat.

Maintenance

During the exploitation period of lighting it is necessary to inspect the fittings in order to detect malfunctions and mechanical damages, as well as impurities, in particular those of elements in the optical system.

1. Before proceeding to the inspection of a fitting, the power supply must be turned off.
2. Elements of the fitting which get used up or damaged in the course of standard exploitation must immediately be replaced with new and defect-free elements.
3. The fitting and its elements (glass, painted surface) can be cleaned with biodegradable liquids using soft washcloth and after removing impurities they need to be dried (with a dryer or wiped with a dry washcloth). PLX and PRM surfaces, MPRM rasters, reflector should be blown over with compressed air. Lighting fixtures used to illuminate the premises and the surface. The fittings do not pose any threats to the safety of humans or property, provided that they are properly installed, maintained and used in compliance with their original purpose. Luminaires are not intended for home use.

The use of lighting fittings

Lighting fittings are aimed for use in standard conditions, with the exception of special-purpose fittings. Standard conditions are featured by ambient temperature of 25°C, pressure of 1000 hPa, and humidity of 40 - 60%. Such conditions prevail on the European territory. The fittings should not be used, if the environmental conditions could harm the structure of a fitting, top coats or electronic component parts placed inside the fitting, causing malfunction of the fitting.

The risks factors include i.a. high temperature, excessive humidity, dustiness, the presence of chemically significant substances in the atmosphere (chlorine, salt, acids, alkali), vibrations, shock, exposure to shock, UV radiation, electromagnetic fields. The fittings must be used according to their original purpose. They must be installed according to the installation instructions, solely by persons authorized to do so.

Notice:

In luminaires with the following diffusers: PLX, PRM, MPRM, it's not allowed to assembly a frame with diffuser by pressing the surface of diffuser. It may result with the diffuser and IP damage.

(DE) Um ein hohes Maß an Sicherheit zu gewährleisten, ist es nötig, sich vor Beginn der Montage mit dieser Gebrauchsanweisung vertraut zu machen. Diese Gebrauchsanweisung soll man aufbewahren. Die in der Anweisung beschriebene Leuchte soll nur nach ihrem Verwendungszweck gebraucht werden. Die Leuchten können nur von den Personen installiert werden, die zu diesem Zweck ausgebildet sind und die richtige Befugnisse haben .

1. Nur der Hersteller hat das Recht, seine Produkte zu ändern.
2. Während des Einbaus der Leuchte soll man die angeschlossene Schutzhandschuhe benutzen.
3. Der Hersteller haftet nicht für:
 - Schäden, die nach der Produktänderung von dem Nutzer verursacht werden,

- Produktschäden, die durch Einbau, der den Hinweisen nicht entspricht, Einbau durch unberechtigte Personen oder durch unkorrekte Lagerung verursacht sind,

- Verschmutzung der Produkte während des Einbaus, wenn keine Schutzhandschuhe benutzt wurden.

Während des Betriebes der Beleuchtung ist es nötig, die Leuchte zu

4. Bei der Montage der Leuchten muss man spezifische zulässige Parameter wie Belastbarkeit und Steifigkeit der Decke berücksichtigen, die von Deckenproduzenten bestimmt sind. Das bedeutet gleichmäßig verteilte Last, sowie konzentrierte Kraftbelastung.

Achtung: Die Deckenleuchten sollen nicht mit einer Isoliermatte abgedeckt werden.

Instandhaltung

besichtigen, um die Ausfälle, mechanische Beschädigungen und Verschmutzungen zu finden, vor allem in den Elementen der optischen Anordnung.

1. Vor Beginn der Besichtigung der Leuchte ist es nötig, die Energiequelle auszumachen.
2. Die Leuchteelemente, die im Normalbetrieb völlig verbraucht oder beschädigt werden, sollen sofort durch die neuen Elemente ohne Fehler ersetzt werden.
3. Gehäuse der Leuchte und seine Elemente (die Scheibe, lackierte Flächen) können mit biologisch abbaubaren Flüssigkeiten und Spültücher gereinigt werden. Nach Reinigung sollen sie abgetrocknet werden (mit einem Trockner oder Spültücher). Die PLX und PRM Flächen, MPRM Raster, Reflektoren sollen mit Druckluft geblasen werden. Die Leuchten sind für Menschen und Vermögen nicht gefährlich, vorausgesetzt, dass sie richtig eingebaut, instand gehalten und nach dem Verwendungszweck gebraucht werden. Die Leuchte sind nicht für den häuslichen Gebrauch bestimmt.

Anwendung der Leuchten

Die Leuchten mit einem besonderen Zweck, sollen unter normalen Bedingungen arbeiten. Die normale Bedingungen sind Umgebungstemperatur von 25° C, Luftdruck von 1000 hPa und Luftfeuchtigkeit von 40 - 60%. Solche Bedingungen herrschen fast im ganzen Gebiet Europas.

Die Leuchten sollen nicht gebraucht werden, wenn die Bedingungen in der Umgebung der Konstruktion der Leuchte, dem Läckbelag oder den elektronischen Komponenten, die sich drin befinden, schaden könnten und dadurch eine unkorrekte Arbeit der Leuchte verursachen. Als negative Wirkungen kann man u.a. hohe Temperatur, hohe Feuchtigkeit, Staubgehalt der Luft, chemisch wichtige Stoffe in der Luft (Chlor, Salz, Säure, Basen), Schwingungen, Schock, UV und elektromagnetische Felder nennen. Die Leuchten sollen nach ihrem Verwendungszweck gebraucht werden. Bei dem Einbau soll man nach der Anweisung vorgehen. Der Einbau soll nur von den dazu berechtigten Personen durchgeführt werden.

Achtung:

In den Leuchten mit einer PLX, PRM, MPRM, oder SH Blende ist es nicht erlaubt, den Rahmen mit einer Blende durch Zudrücken der Blende einzubauen!

(FR) Pour garantir la sécurité avant de monter les luminaires il faut lire le présent mode d'emploi. Il faut garder le mode d'emploi.

Le luminaire dont on parle dans le présent mode d'emploi doit être employé conformément à sa destination. Les luminaires peuvent être montés par des personnes formées et qui ont des autorisations convenables.

1. Le producteur a le droit exclusif de modifier ses produits.
2. Pendant le montage des luminaires il faut mettre des gants de silicone qui sont joints.
3. Le producteur n'est pas responsable pour
 - Les dommages causés par la modification du produit par l'utilisateur
 - Les détériorations causées par l'installation qui n'est pas conforme au mode d'emploi par des personnes qui n'ont pas d'autorisation ou par le stockage inconvenable,
 - Les salissures du produit pendant le montage à cause de ne pas mettre des gants de protection.
4. En montant les luminaires il faut prendre en considération les paramètres de capacité de charge et de rigidité décrites par des producteurs des plafonds cela veut dire la charge répartie d'une façon uniforme et la charge de la force concentrée.

Attention : Les luminaires montés dans la version sous le plafond ne doivent pas être couverts par des feutres d'isolement.

L'entretien

Au cours de l'exploitation de l'éclairage Il faut faire des inspections des luminaires pour trouver des pannes et des dommages mécaniques et des salissures particulièrement dans les éléments du réseau optique.

1. Avant de procéder à n'importe quelles activités d'entretien il faut débrancher l'alimentation.
2. Les éléments du luminaire qui pendant l'exploitation normale seront exploités ou endommagés doivent être tout de suite échangés contre les nouveaux qui sont sans défauts.

3. Le boîtier du luminaire (vitre, surfaces vernies) peut être nettoyé avec des produits biodégradables en liquide – Microzoid AF Liquid, AERODESIN 2000, AniosprayQuik, FUGATEN SPRAY, Incidin Liquid Spray, à l'aide des chiffons doux et après avoir enlever des salissures sécher (à l'aide du séchoir ou essuyer avec un chiffon). Les surfaces PLX et PRM, les trames, les réflecteurs – souffler avec l'air comprimé.

Les luminaires servent à éclairer des pièces et des surfaces. Les luminaires ne sont pas dangereux pour la sécurité des gens et pour les biens à condition qu'ils soient convenablement installés, entretenus et utilisés conformément avec leur destination.

L'application des luminaires

Les luminaires sont destinés pour le travail dans des conditions normales, sauf les luminaires dont la destination est spéciale. Les conditions normales se caractérisent par la température de l'entourage -10 +25°C, la pression 960-1000 hectopascal, l'humidité 40-60%. Ce sont des conditions qui existent dans la plupart du territoire européen.

Le luminaire ne peut pas être appliqué quand les conditions de l'entourage peuvent endommager la construction du luminaire, la couche du verni ou les composants électroniques placés à l'intérieur en provoquant le mauvais fonctionnement du luminaire. Les luminaires sont examinés conformément à la norme EN-60598-1.

Les facteurs de risque ce sont entre autre : la haute température, la haute humidité, l'empoussièrément, la présence dans l'air des substances chimiquement qui ne sont pas neutres (chlore, sel, acides, bases), les vibrations, les secousses, le risque de l'onde de choc, le rayonnement ultra violet, le champ électromagnétique. Les luminaires doivent être appliqués conformément à leur destination. Ils doivent être installés conformément à la notice du montage, exclusivement par des personnes qui possèdent des autorisations convenables.

Attention :

Dans les luminaires avec le diaphragme PLX, PRM, MPRM, SH il est inadmissible de monter le cadre avec le diaphragme par serrer le diaphragme!

Product information

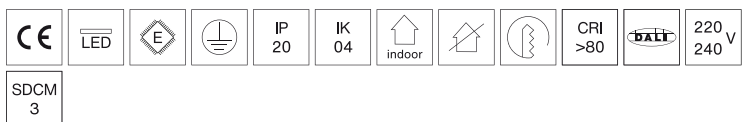
Index	19.4094.2223.34
EAN	5902107039592
Category	Recessed
Family	PATOS O LED
Application	Architecture and infrastructure

Light and electrical features

Light source	LED
Voltage	220..240 V, 50..60 Hz
Driver	DIM DALI (EDD)
Operating temperature range [°C]	5 ÷ 30
Power of luminaire [W]	37
Luminaire luminous flux [lm]	3042
Luminaire's light efficiency [lm/W]	82.2
LED power [W]	32
Luminous flux LED [lm]	4200
Lifetime of LED sources [h]	60000
Lx/By	L80/B10
Colour of the light [K]	4000
CRI	>80
SDCM (LED sources)	3
Beam angle [°]	(C0-C180) / (C90-C270) - 112,8° / 113,8°
Protection against electric shock	I
Circuit load capacity	33 (B10), 55 (B16), 42 (C10), 67 (C16)
Light distribution	Direct (I-down)

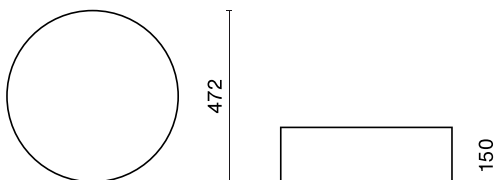
Mechanical features

Assembly	mounted in plasterboard ceilings
Material	steel sheet
Colour	white
Diffuser	PLX (PMMA opal)
Dimensions A x B x H [mm]	472 x 150
Mounting hole [mm]	Ø476

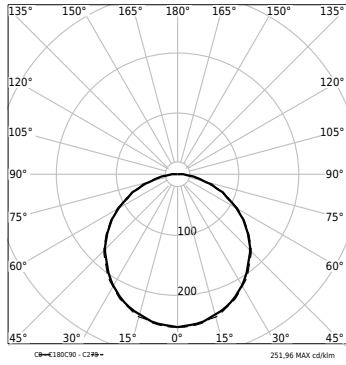


Indoor luminaire. Assembly: mounted in plasterboard ceilings. The body material is steel sheet. Colour - white. Luminaire dimensions: Ø472 x 150 mm. Mounting hole: Ø476 mm. Diffuser: PLX (PMMA opal). The efficiency of the optical system is 72,43%. Beam angle: (C0-C180) / (C90-C270) - 112,8° / 113,8°. Light source type: LED. Colour of the light 4000 K. SDCM=3. CRI>80. Lifetime of LED sources: 60000 h L80/B10. Luminaire luminous flux: 3042 lm. Power of luminaire: 37 W. Luminaire's light efficiency: 82,2 lm/W. Driver: DIM DALI (EDD). Voltage 220..240 V, 50..60 Hz. Power factor cosφ: >0,95. Circuit load capacity: 33 (B10), 55 (B16), 42 (C10), 67 (C16). Operating temperature range: 5 ÷ 30° C. Protection degree: IP20. Impact resistant: IK04. Protection against electric shock: I. The luminaire can be made in CLO (Constant Lumen Output) version.

Consult us for custom made versions.



Light distribution

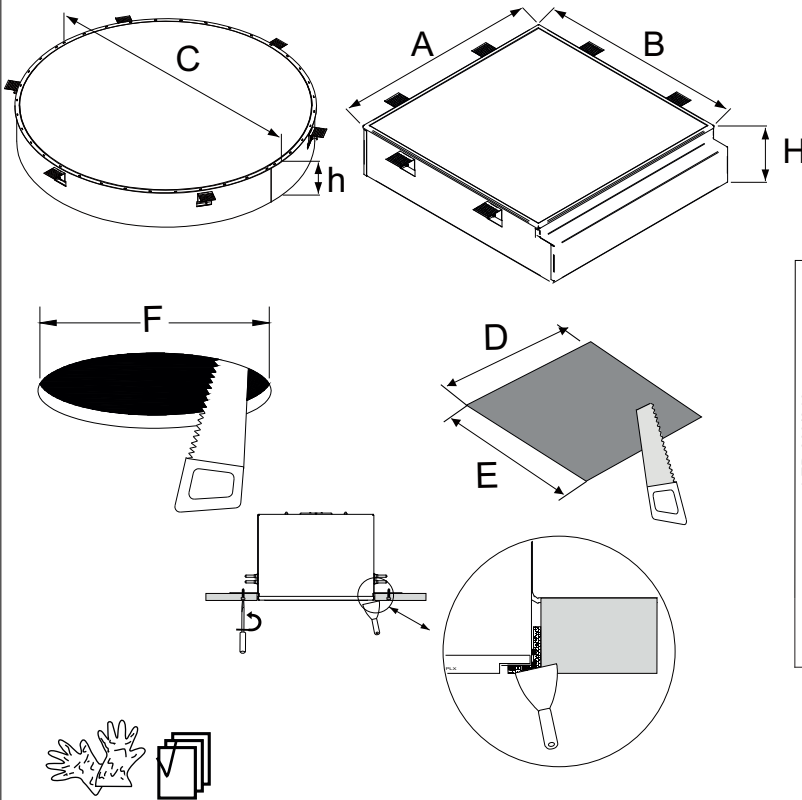


Acceptable quantity of luminaires PATOS O LED on one circuit, protected by:*

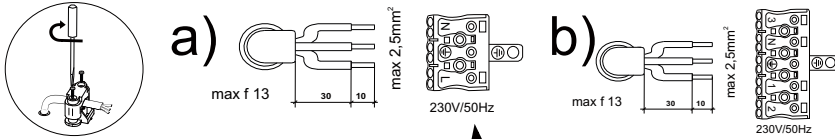
Luminaire	Type	10 A	16 A
PATOS O LED	B	33	55
	C	42	67

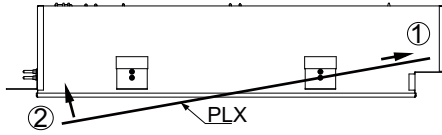
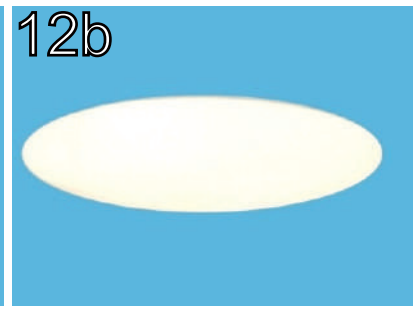
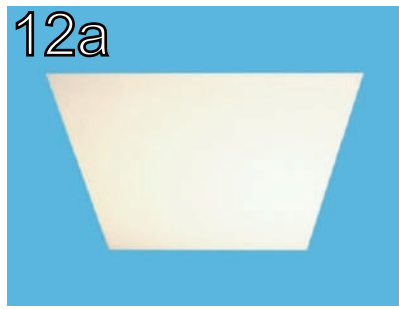
Instrukcja montażu
Installation instruction

Инструкция установки светильника
Montageanweisung

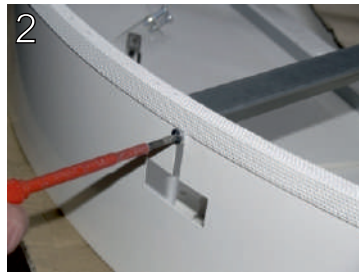


	A	B	H	h	C	D	E	F	kg
TO 1x36W TC-F	-	-	-	150	322	-	-	330	2,5
TO 2x26W TC-DEL	-	-	-	150	324	-	-	330	2,5
TO 1x22+40W TR-5	-	-	-	150	372	-	-	376	2,7
TO 22+40+60W TR-5	-	-	-	150	472	-	-	476	4
TO 2x24W+4x14/24W TC-L/T5	-	-	-	150	672	-	-	676	6,5
TO 7x24W TC-L	-	-	-	150	672	-	-	676	6,5
TO 8x36W TC-L	-	-	-	150	1022	-	-	1026	11,5
TO 8x55W TC-L	-	-	-	150	1222	-	-	1226	13,5
TO 8x24W TC-L	-	-	-	150	822	-	-	826	9
TO 4x14/24W+4x24W T5/TC-L	-	-	-	150	822	-	-	826	9
LED 830/840									
To30 1400lm	-	-	-	150	324	-	-	330	2,6
To30 1800lm	-	-	-	150	324	-	-	330	2,6
To45 3700lm	-	-	-	150	472	-	-	476	5
To45 4200lm	-	-	-	150	472	-	-	476	5
To45 6000lm ARCH	-	-	-	200	472	-	-	476	6,7
To65 8400lm	-	-	-	150	672	-	-	676	9,2
To65 6500lm	-	-	-	150	672	-	-	676	9,2
To80 7800lm	-	-	-	164	822	-	-	826	14,5
To80 9100lm	-	-	-	164	822	-	-	826	14,5
To80 9800lm	-	-	-	164	822	-	-	826	14,5
To100 12600lm	-	-	-	164	1022	-	-	1026	19
To120 17600lm	-	-	-	164	1222	-	-	1226	22,8
To120 19600lm	-	-	-	164	1222	-	-	1226	22,8
To120 22000lm	-	-	-	164	1222	-	-	1226	22,8
To120 22000lm	-	-	-	164	1222	-	-	1226	22,8
To120 24700lm	-	-	-	164	1222	-	-	1226	22,8
TK 30 3900lm	625	625	151	-	-	629	629	-	7,7
TK 90 11700lm	925	925	151	-	-	929	929	-	-
TK 1x24W TC-F	205	205	151	-	-	209	209	-	-
TK 4x40/55W TC-L	625	625	151	-	-	629	629	-	-
TK 4x14/24W T5	625	625	151	-	-	629	629	-	-
TK 6x21/39W T5	925	925	151	-	-	929	929	-	-
TP 2x21/39W T5	925	205	151	-	-	929	209	-	-
TP 2x14/24W T5	625	205	151	-	-	629	209	-	-
TP 2x24W TC-L	425	205	151	-	-	429	209	-	-
TK35 1x22+40W TR-5	375	375	110	-	-	380	380	-	-

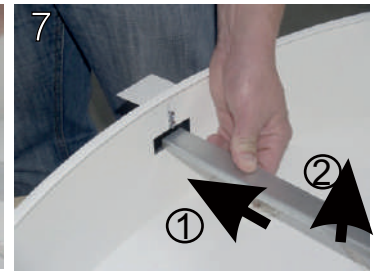
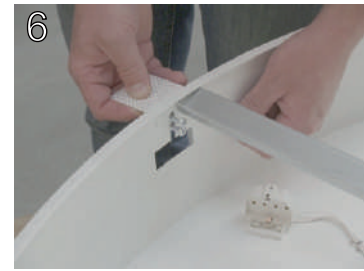
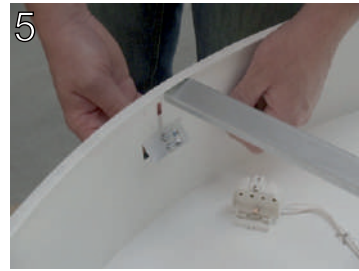
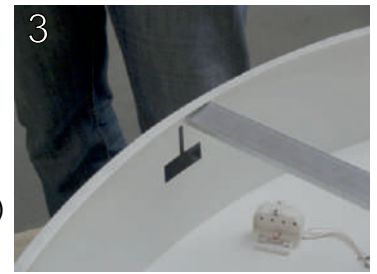




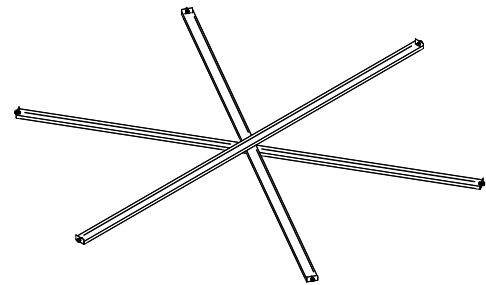
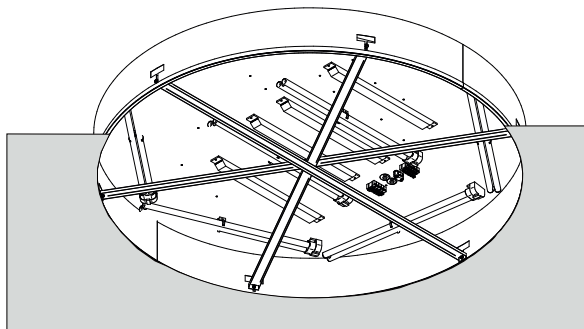
PATOS UCHWYT USZTYWIAJĄCY(MOUNT BRACE)



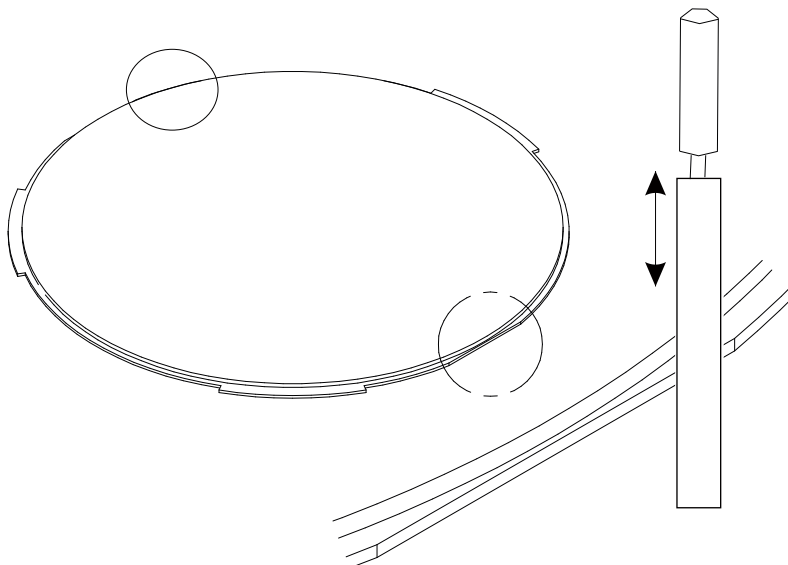
Wkręty należy wykręcić przed montażem oprawy w suficie!
(Screws, remove the front installing fixtures in the ceiling!)



Uchwyt usztywniający należy zdemontować po pełnym-kompletnym zamontowaniu kasetonu oprawy w suficie przed instalacją źródeł oraz PLX!(Stiffening bracket must be removed after a full-complete installation of coffer in ceiling before installation sources and PLX!)



Po zamontowaniu w suficie doszlifować w razie potrzeby PLX (After mounting in the ceiling hone if necessary PLX)



Zastrzeżenie

1. Producent ma wyłączne prawo do modyfikacji swoich wyrobów.
2. Podczas montażu opraw stosować dołączone do oprawy rękawiczki ochronne.
3. Producent nie ponosi odpowiedzialności za:
 - szkody wynikłe po modyfikacji wyrobu przez użytkownika,
 - uszkodzenia wyrobu powstałe w wyniku instalacji niezgodnie z instrukcją montażu przez osoby nieuprawnione lub w wyniku niewłaściwego składowania,
 - zabrudzenie wyrobu podczas montażu z powodu nie stosowania rękawiczek ochronnych.

Uwaga: Oprawy nie okrywać matą izolacyjną.

Konserwacja

W czasie eksploatacji oświetlenia należy dokonywać oględzin opraw, w celu wykrywania awarii i uszkodzeń mechanicznych oraz zabrudzeń a szczególnie elementów układu optycznego.

1. Przed przystąpieniem do oględzin oprawy wyłączyć jej zasilanie.
2. Elementy oprawy (źródła światła, zapłoniki, HIPS), które podczas normalnej eksploatacji ulegną zużyciu lub uszkodzeniu należy bezzwłocznie wymienić na nowe pozbawione wad.
3. Oprawę oraz jej elementy (szybę, powierzchnie lakierowane) można czyścić płynami ulegającymi biodegradacji przy pomocy miękkich ściereczek a po usunięciu zabrudzenia osuszyć (suszarką lub wytrzeć ściereczką). Powierzchnie PLX oraz PRM, rastry, odbłyśniki - odmuchać sprężonym powietrzem.

Notice

1. The firm reserves the rights to modify its products.
2. To install the luminaire use the attached protective gloves.
3. The firm accepts no liability for:
 - any damage caused by incorrect installation, maintenance or disposal,
 - the dirty product caused by the luminaire installation without attached protective gloves.

Attention: Do not cover the luminaire with insulation mats or other such material as the luminaire could be caused to overheat.

Maintenance

In the process of exploitation the luminaire should be occasionally checked in order to reveal / prevent failures and mechanical damages as well as dirt especially in optical system components.

1. Before checking, power supply of the luminaire should be turned off.
2. Luminaire components (light sources, ignitors, foil), which are damaged or used in the process of normal exploitation must be replaced without delay.
3. The luminaire and its components (glass, painted surface) can be cleaned with a cleaning biodegradable liquid and with a soft cloth. The surface of PLX, PRM, louvers, reflectors can be washed with an air blowing.

Предварительные условия

1. Производитель имеет исключительное право модифицировать свои изделия согласно принципам искусства без информирования о своём намерении.
2. Во время монтажа необходимо использовать предохранительные перчатки.
3. Производитель не несёт ответственности за:
 - потери, возникшие вследствие проведения модификации изделия потребителем,
 - повреждения, возникшие вследствие неправильной установки, проведённой несогласно с инструкцией установки, неуполномоченными лицами или вследствие неправильного складирования,
 - загрязнения товаров во время монтажа, возникшие вследствие неиспользования перчаток.

Внимание: Нельзя встраивать светильник в изоляционные потолки или прикрывать его термоизолирующим матом.

Консервация :

Во время эксплуатации надо проводить осмотр светильников, чтобы обнаружить возможные аварии и механические дефекты, а также загрязнения особенно элементов оптической системы.

1. Перед приступлением к осмотру светильник надо отключить от питания.
2. Комплектующие (источники света, стартеры, фильтр в диффузоре), которые во время нормальной эксплуатации изношены или испорчены, надо необходимо поменять на новые, без дефектов.
3. Светильник и его элементы (стекло, покрашенные поверхности) можно чистить при помощи химических средств, подвергающихся биodegradации, с помощью мягких тряпок. После очистки, поверхности надо осушить (сушилкой или тряпкой). Алюминиевые растры и отражатели обдуть сжатым воздухом.

Der Vorbehalt

1. Durch Umbau oder Modifikation der Leuchte erlischt die Herstellergewährleistung und die erteilten Prüfzeichen.
2. Bei der Montage der Leuchte die beigeestellten Handschuhe benutzen.
3. Hersteller trägt keine Haftung für:
 - Schäden welche durch Modifikationen oder Umbauten durch den Benutzer entstehen.
 - Schäden durch nicht fachgerechte Installation, oder Installation durch unqualifiziertes Personal sowie falsche Lagerung.
 - Verschmutzung der Leuchte bei der Installation oder montieren ohne Verwendung der beigeestellten Handschuhe.

Vorsicht: Auf Hinterlüftung der Leuchte muß geachtet werden. Leuchtenrückseite darf nicht abgedeckt werden.

Die Bewahrung

Während der Nutzung der Beleuchtung, soll man die Leuchte anschauen, um die Störungen und mechanische Schaden zu entdecken.

1. Vor der Anschauung soll man die Leuchte aus dem Netz entwerfen
2. Die Leuchten-Elemente (die Leuchtmitteln, die Vorschaltgerät,) die bei der Nutzung defekt werden, soll man umgehend austauschen.
3. Die Leuchten und die Leuchten-Elemente (Glass, lackierte Elemente) kann man mit bioflüsigkeit mit sanfte Lappen reinigen und dann abtrocknen. PRM-, PLX-Abdeckungen und Raster abblasen mit dem komprimiertem Luft.

Product information

Index	11.1546.4158.33
Category	Recessed
Family	BERYL O
Application	Architecture and infrastructure

Light and electrical features

Light source	LED
Voltage	220..240 V, 50..60 Hz
Driver	standard on/off (E)
Operating temperature range [°C]	0 ÷ 30
LED power [W]	12
Luminous flux LED [lm]	1500
Lifetime of LED sources [h]	50000
Lx/By	L70/B10
Colour of the light [K]	4000
CRI	>80
SDCM (LED sources)	5
Protection against electric shock	II
Beam angle [°]	80°
Luminaire luminous flux [lm]	1362
Power of luminaire [W]	13.9
Luminaire's light efficiency [lm/W]	98

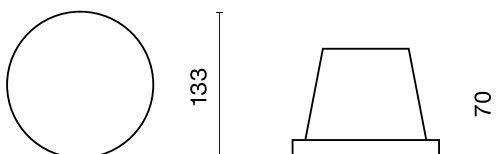
Mechanical features

Assembly	mounted in plasterboard ceilings
Material	aluminum
Colour	RAL 9010 (white)
Diffuser	opalescent polycarbonate
Dimensions A x B x H [mm]	Ø133 x 70
Mounting hole [mm]	Ø120
Weight [kg]	0.7

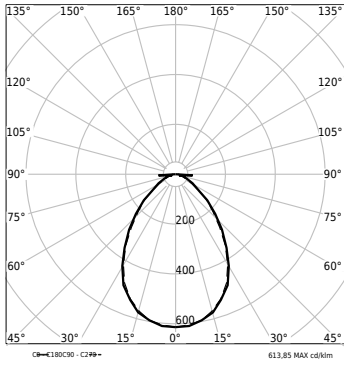


Downlight made of injected aluminium, with plastic front and polycarbonate diffuser. The heat sink design provides excellent heat dissipation. Assembly: mounted in plasterboard ceilings. The body material is aluminum. Colour - RAL 9010 (white). Luminaire dimensions: Ø133 x 70 mm. Mounting hole: Ø120 mm. Weight 0,7 kg. Diffuser: opalescent polycarbonate. Beam angle: 80°. Light source type: LED. Colour of the light 4000 K. CRI>80. Lifetime of LED sources: 50000 h L70/B10. Luminaire luminous flux: 1362 lm. Power of luminaire: 13,9 W. Luminaire's light efficiency: 98 lm/W. Driver: standard on/off (E). Voltage 220..240 V, 50..60 Hz. Power factor cosφ: >0,98. Operating temperature range: 0 ÷ 30° C. Protection degree: IP20/44. Protection against electric shock: II.

Consult us for custom made versions.



Light distribution



troll[®]

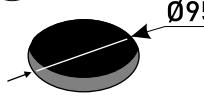
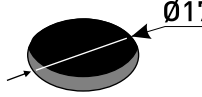
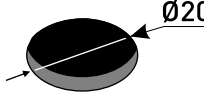
Beryl

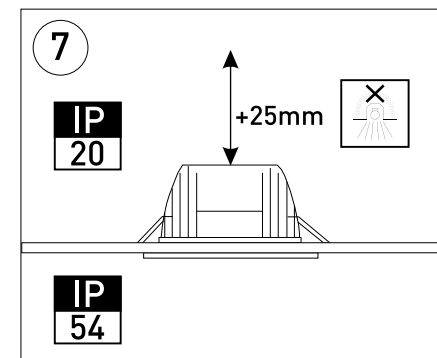
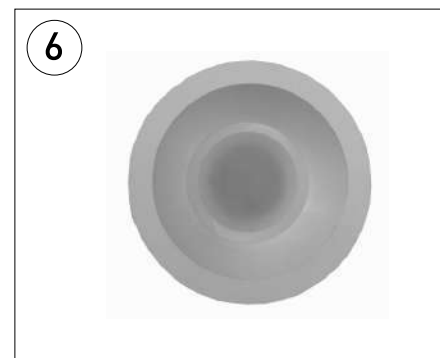
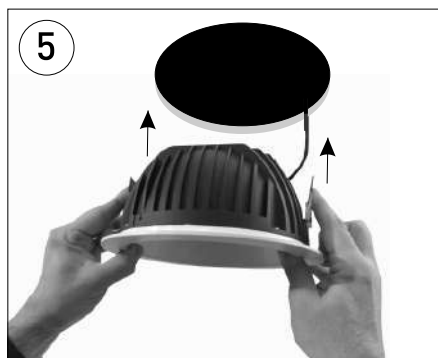
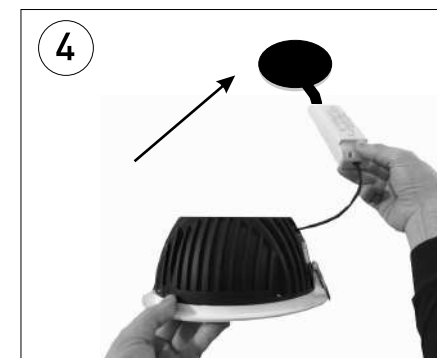
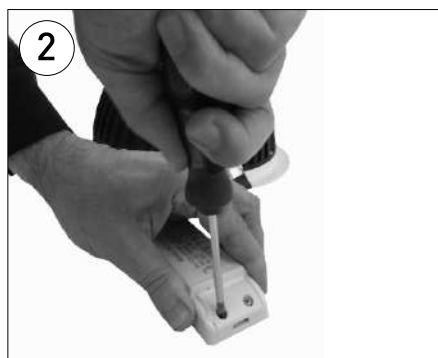
INSTRUCCIONES DE MONTAJE
 ASSEMBLY INTRUCTIONS
 ISTRUZIONI DE MONTAGGIO
 MONTAGE ANLEITUNG



LUXIONA
 www.troll.es
 www.luxiona.com



<p>1</p>  <p>Ø95</p> <p>11.1546.310* 11.1546.410*</p>	<p>Ø175</p>  <p>11.1546.324* 11.1546.424*</p>	<p>Ø200</p>  <p>11.1546.325* 11.1546.425*</p>



GRUPO LUXIONA
 Paseo de la Ribera, 115,
 08420 Canovelles, Barcelona, Spain.