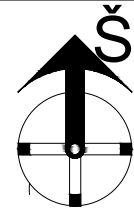


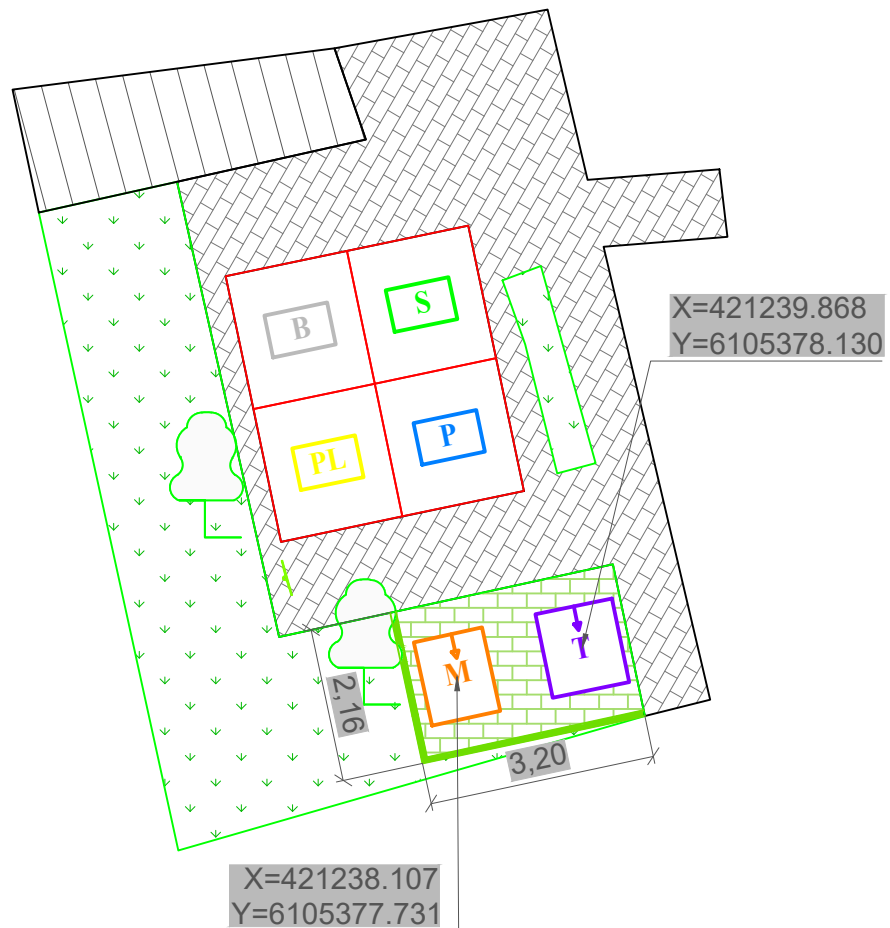
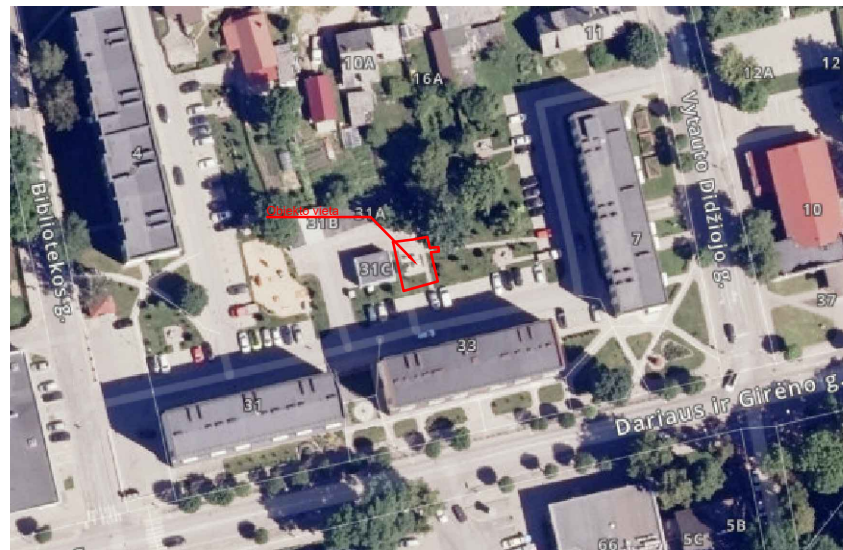
P. Cvirkos g. 4, Jurbarkas, Jurbarko r. sav. komunalinių ir antrinių žaliavų surinkimo konteinerių aikštelės įrengimo schema M1:50



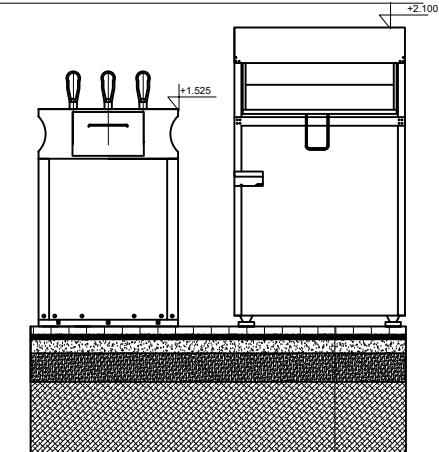
SUTARTINIAI ŽYMĖJIMAI:

- M Projektuojamas antžeminis **maisto ir virtuvės atliekų** konteineris
- B Esamas požeminis mišrių buitinių atliekų konteineris
- P Esamas požeminis popieriaus atliekų konteineris
- S Esamas požeminis stiklo atliekų konteineris
- PL Esamas požeminis plastiko atliekų konteineris
- Esama vejos danga
- Esama asfalto danga
- Esama trinkelėlių danga
- Projektuojama trinkelėlių (200x100x60 mm, su nuožulna) danga
- Projektuojami g/b vejos bortai (80x200x1000 mm)
- Projektuojamas informacinis stendas (500x800 mm)

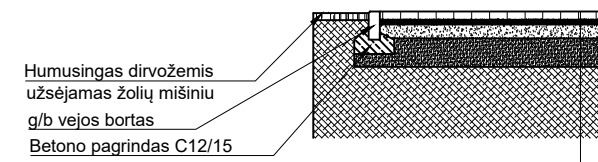
SITUACIJOS SCHEMA



AIKŠTELĖS DANGOS KONSTRUKCIJA



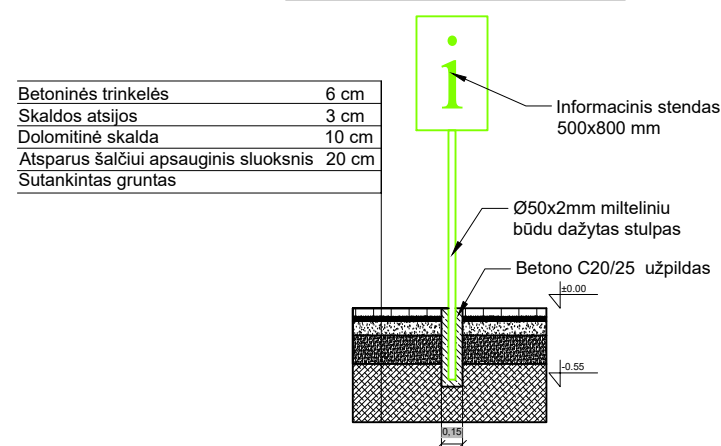
VEJOS BORTŲ ĮRENGIMO DETALĖ



Betoninės trinkelės	6 cm
Skaldos atsijos	3 cm
Dolomitinė skalda	10 cm
Atsparus šalčiui apsauginis sluoksnis	20 cm
Sutankintas gruntas	

Betoninės trinkelės	6 cm
Skaldos atsijos	3 cm
Dolomitinė skalda	10 cm
Atsparus šalčiui apsauginis sluoksnis	20 cm
Sutankintas gruntas	

STENDO ĮRENGIMO DETALĖ

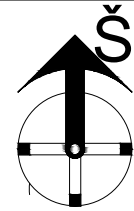


Betoninės trinkelės	6 cm
Skaldos atsijos	3 cm
Dolomitinė skalda	10 cm
Atsparus šalčiui apsauginis sluoksnis	20 cm
Sutankintas gruntas	

SĄNAUDŲ KIEKIŲ ŽINIARAŠTIS		
Pavadinimas	Mato vnt.	Kiekis
Betono trinkelėlių su visais palydinčiais pasluoksniais įrengimas	m ²	6,517
MVA konteineris	vnt.	1
Vejos bortų įrengimas	m	5,360

Projektuotojas:	MAŽOJI BENDRIJA "SOLITEX"			Objektas:	TAURAGĖS MIESTO KOMUNALINIŲ IR ANTRINIŲ ŽALIAVŲ SURINKIMO KONTEINERIŲ AIKŠTELĖS		
Kval. dok. nr. 012939	Vardas, Pavardė	Parašas	Data	Brėžinys:	P. CVIRKOS G. 4, JURBARKAS, JURBARKO R. SAV. KOMUNALINIŲ IR ANTRINIŲ ŽALIAVŲ SURINKIMO KONTEINERIŲ AIKŠTELĖS ĮRENGIMO SCHEMA		
PV	N. MOCKUS		2025-07-28	Laida	0		
Kalba	Užsakovas:			Žymuo:	Lapas	Lapų	
LT	UAB TAURAGĖS REGIONO ATLIEKŲ TVARKYMO CENTRAS			T030-2025	1	1	

Nemuno g. 16, Jurbarkas, Jurbarko r. sav. komunalinių ir antrinių žaliavų surinkimo konteinerių aikštelės įrengimo schema M1:50



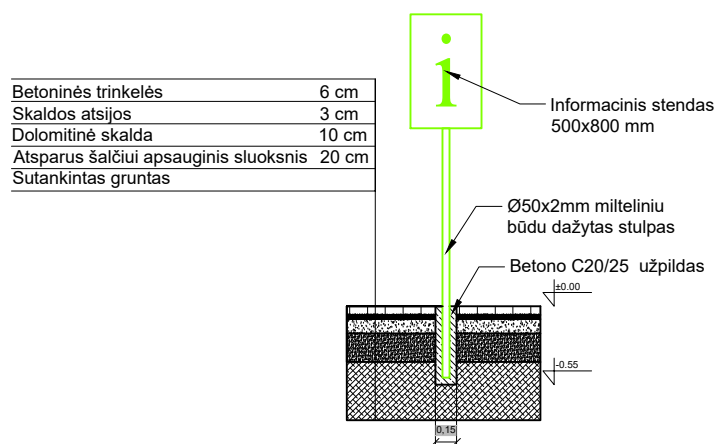
SITUACIJOS SCHEMA



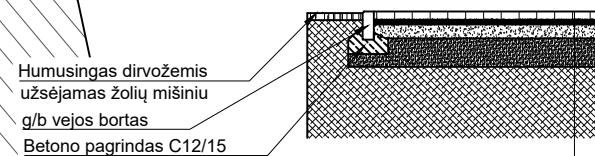
SUTARTINIAI ŽYMĖJIMAI:

- M Projektuojamas antžeminis **maisto ir virtuvės atliekų** konteineris
- B Esamas požeminis mišrių buitinių atliekų konteineris
- P Esamas požeminis popieriaus atliekų konteineris
- S Esamas požeminis stiklo atliekų konteineris
- PL Esamas požeminis plastiko atliekų konteineris
- Esama vejos danga
- Esama asfalto danga
- Esama trinkelėlių danga
- Projektuojama trinkelėlių (200x100x60 mm, su nuožulna) danga
- Projektuojami g/b vejos bortai 80x200x1000
- Projektuojamas informacinis standas (500x800 mm)

STENDO ĮRENGIMO DETALĖ

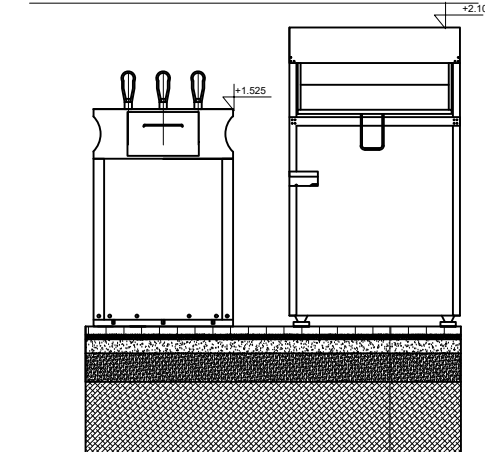


VEJOS BORTŲ ĮRENGIMO DETALĖ



- | | |
|---------------------------------------|-------|
| Betoninės trinkelės | 6 cm |
| Skaldos atsijos | 3 cm |
| Dolomitinė skalda | 10 cm |
| Atsparus šalčiui apsauginis sluoksnis | 20 cm |
| Sutankintas gruntas | |

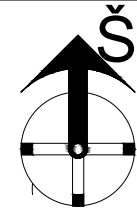
AIKŠTELĖS DANGOS KONSTRUKCIJA



SĄNAUDŲ KIEKIŲ ŽINIARAŠTIS		
Pavadinimas	Mato vnt.	Kiekis
Betono trinkelėlių su visais palydinčiais pasluoksniais įrengimas	m ²	14,892
MVA konteineris	vnt.	2
Vejos bortų įrengimas	m	15,820

Projektuotojas: MAŽOJI BENDRIJA "SOLITEX"	Objektas: TAURAGĖS MIESTO KOMUNALINIŲ IR ANTRINIŲ ŽALIAVŲ SURINKIMO KONTEINERIŲ AIKŠTELĖS		
Kval. dok. nr. 012939	Vardas, Pavardė PV N. MOCKUS	Parašas	Data 2025-07-28
Kalba	Užsakovas: LT UAB TAURAGĖS REGIONO ATLIEKŲ TVARKYMO CENTRAS	Brėžinys: NEMUNO G. 16, JURBARKAS, JURBARKO R. SAV. KOMUNALINIŲ IR ANTRINIŲ ŽALIAVŲ SURINKIMO KONTEINERIŲ AIKŠTELĖS ĮRENGIMO SCHEMA	Laida 0
		Žymuo: T030-2025	Lapas 1
			Lapų 1

Dariaus ir Girėno g. 64, Jurbarkas, Jurbarko r. sav. komunalinių ir antrinių žaliavų surinkimo konteinerių aikštelės įrengimo schema



SUTARTINIAI ŽYMĖJIMAI:

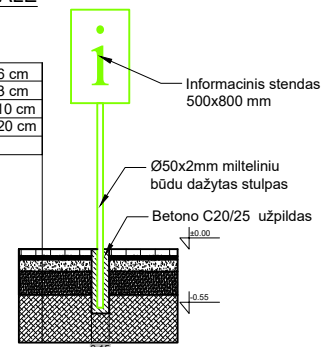
- M Projektuojamas antžeminis maisto ir virtuvės atliekų konteineris
- B Esamas požeminis mišrių buitinių atliekų konteineris
- P Esamas požeminis popieriaus atliekų konteineris
- S Esamas požeminis stiklo atliekų konteineris
- PL Esamas požeminis plastiko atliekų konteineris
- Esama vejos danga
- Esama asfalto danga
- Esama trinkelėlių danga
- Projektuojama trinkelėlių (200x100x60 mm, su nuožulna) danga
- Projektuojami g/b vejos bortai 80x200x1000
- Projektuojamas informacinis stendas (500x800 mm)

SITUACIJOS SCHEMA

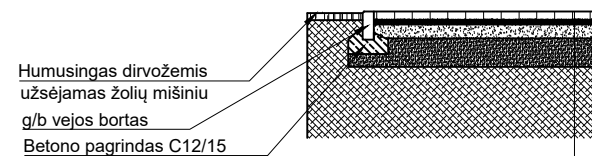


STENDO ĮRENGIMO DETALĖ

Betoninės trinkelės	6 cm
Skaldos atsijos	3 cm
Dolomitinė skalda	10 cm
Atsparus šalčiui apsauginis sluoksnis	20 cm
Sutankintas gruntas	

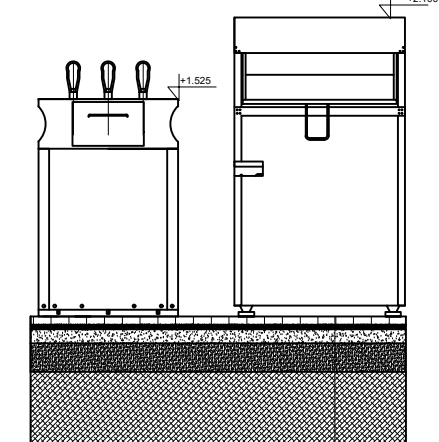


VEJOS BORTŲ ĮRENGIMO DETALĖ



Betoninės trinkelės	6 cm
Skaldos atsijos	3 cm
Dolomitinė skalda	10 cm
Atsparus šalčiui apsauginis sluoksnis	20 cm
Sutankintas gruntas	

AIKŠTELĖS DANGOS KONSTRUKCIJA



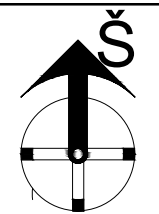
Betoninės trinkelės	6 cm
Skaldos atsijos	3 cm
Dolomitinė skalda	10 cm
Atsparus šalčiui apsauginis sluoksnis	20 cm
Sutankintas gruntas	

SAŃAUDŲ KIEKIŲ ŽINIARAŠTIS		
Pavadinimas	Mato vnt.	Kiekis
Betono trinkelėlių su visais palydinčiais pasluoksniais įrengimas	m ²	7,818
MVA konteineris	vnt.	1
Vejos bortų įrengimas	m	6,160

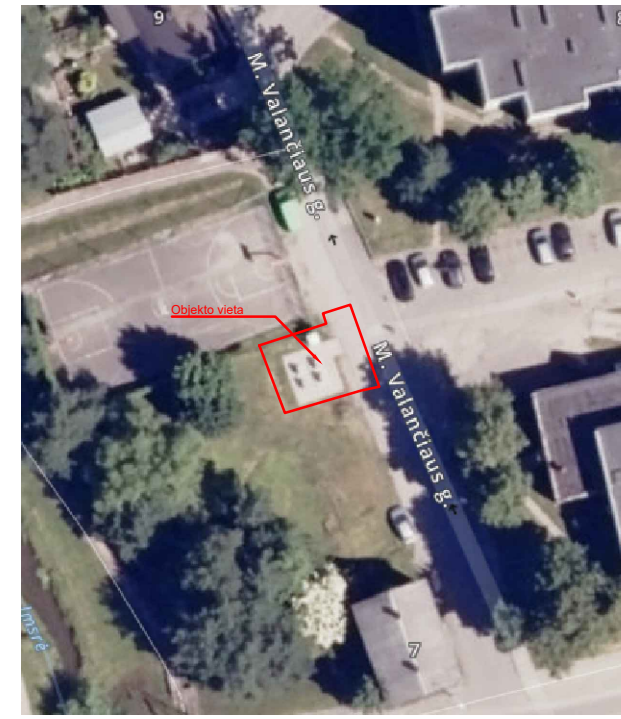
Projektuotojas:	MAŽOJI BENDRIJA "SOLITEX"			Objektas:	TAURAGĖS MIESTO KOMUNALINIŲ IR ANTRINIŲ ŽALIAVŲ SURINKIMO KONTEINERIŲ AIKŠTELĖS		
Kval. dok. nr. 012939	Vardas, Pavardė	Parašas	Data	Brėžinys:	Laida		
PV	N. MOCKUS		2025-07-28	DARIAUS IR GIRĖNO G. 64, JURBARKAS, JURBARKO R. SAV. KOMUNALINIŲ IR ANTRINIŲ ŽALIAVŲ SURINKIMO KONTEINERIŲ AIKŠTELĖS ĮRENGIMO SCHEMA	0		
Kalba	Užsakovas:			Žymuo:	Lapas	Lapų	
LT	UAB TAURAGĖS REGIONO ATLIEKŲ TVARKYMO CENTRAS			T030-2025	1	1	

M. Valančiaus g. 8, Jurbarkas, Jurbarko r. sav. komunalinių ir antrinių žaliavų surinkimo konteinerių aikštelės įrengimo schema

M1:50



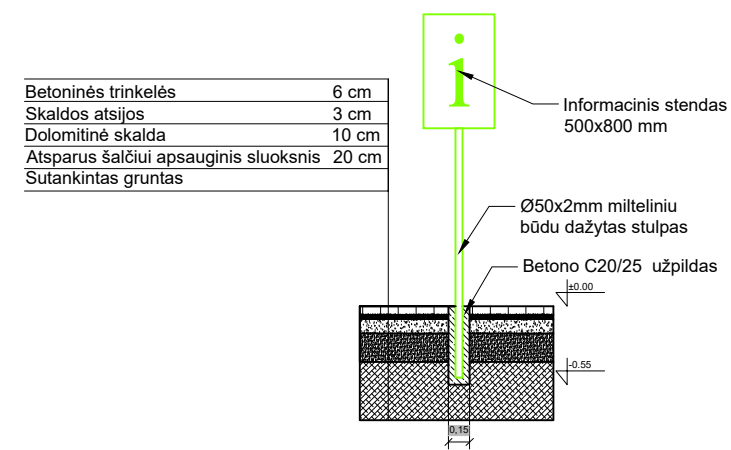
SITUACIJOS SCHEMA



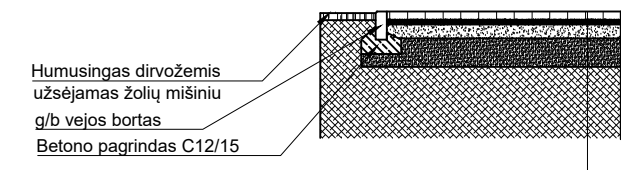
SUTARTINIAI ŽYMĖJIMAI:

- M Projektuojamas antžeminis **maisto ir virtuvės atliekų** konteineris
- B Esamas požeminis mišrių buitinių atliekų konteineris
- P Esamas požeminis popieriaus atliekų konteineris
- S Esamas požeminis stiklo atliekų konteineris
- PL Esamas požeminis plastiko atliekų konteineris
- Esama vejos danga
- Esama asfalto danga
- Esama trinkelė danga
- Projektuojama trinkelė (200x100x60 mm, su nuožulna) danga
- Projektuojami g/b vejos bortai 80x200x1000
- Projektuojamas informacinis stendas (500x800 mm)

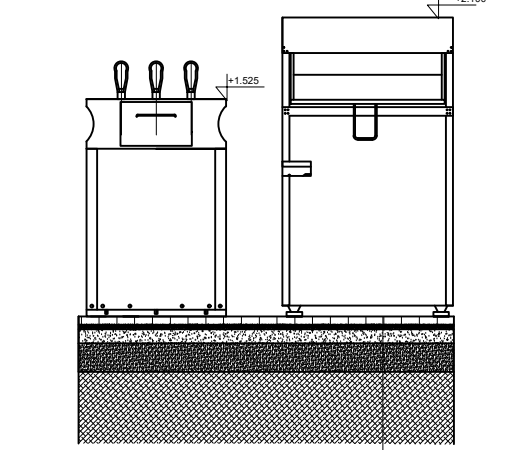
STENDO ĮRENGIMO DETALĖ



VEJOS BORTŲ ĮRENGIMO DETALĖ



AIKŠTELĖS DANGOS KONSTRUKCIJA

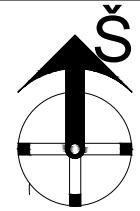


SĄNAUDŲ KIEKIŲ ŽINIARAŠTIS		
Pavadinimas	Mato vnt.	Kiekis
Betono trinkelė su visais palydinčiais pasluoksniais įrengimas	m ²	3,959
MVA konteineris	vnt.	1
Vejos bortų įrengimas	m	5,910

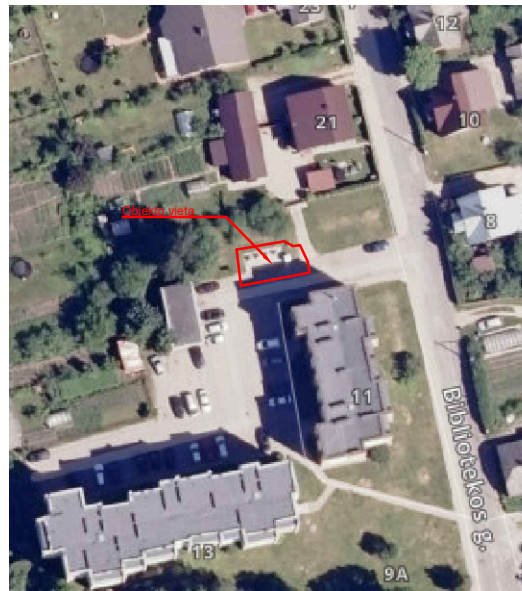
Projektuotojas:	MAŽOJI BENDRIJA "SOLITEX"			Objektas:	TAURAGĖS MIESTO KOMUNALINIŲ IR ANTRINIŲ ŽALIAVŲ SURINKIMO KONTEINERIŲ AIKŠTELĖS		
Kval. dok. nr. 012939	Vardas, Pavardė	Parašas	Data	Brėžinys:	M. VALANČIAUS G. 8, JURBARKAS, JURBARKO R. SAV. KOMUNALINIŲ IR ANTRINIŲ ŽALIAVŲ SURINKIMO KONTEINERIŲ AIKŠTELĖS ĮRENGIMO SCHEMA		
PV	N. MOCKUS		2025-07-28	Laida	0		
Kalba	Užsakovas:			Žymuo:	Lapas	Lapų	
LT	UAB TAURAGĖS REGIONO ATLIEKŲ TVARKYMO CENTRAS			T030-2025	1	1	

P. Cvirkos g. 11-13, Jurbarkas, Jurbarko r. sav. komunalinių ir antrinių žaliavų surinkimo konteinerių aikštelės įrengimo schema

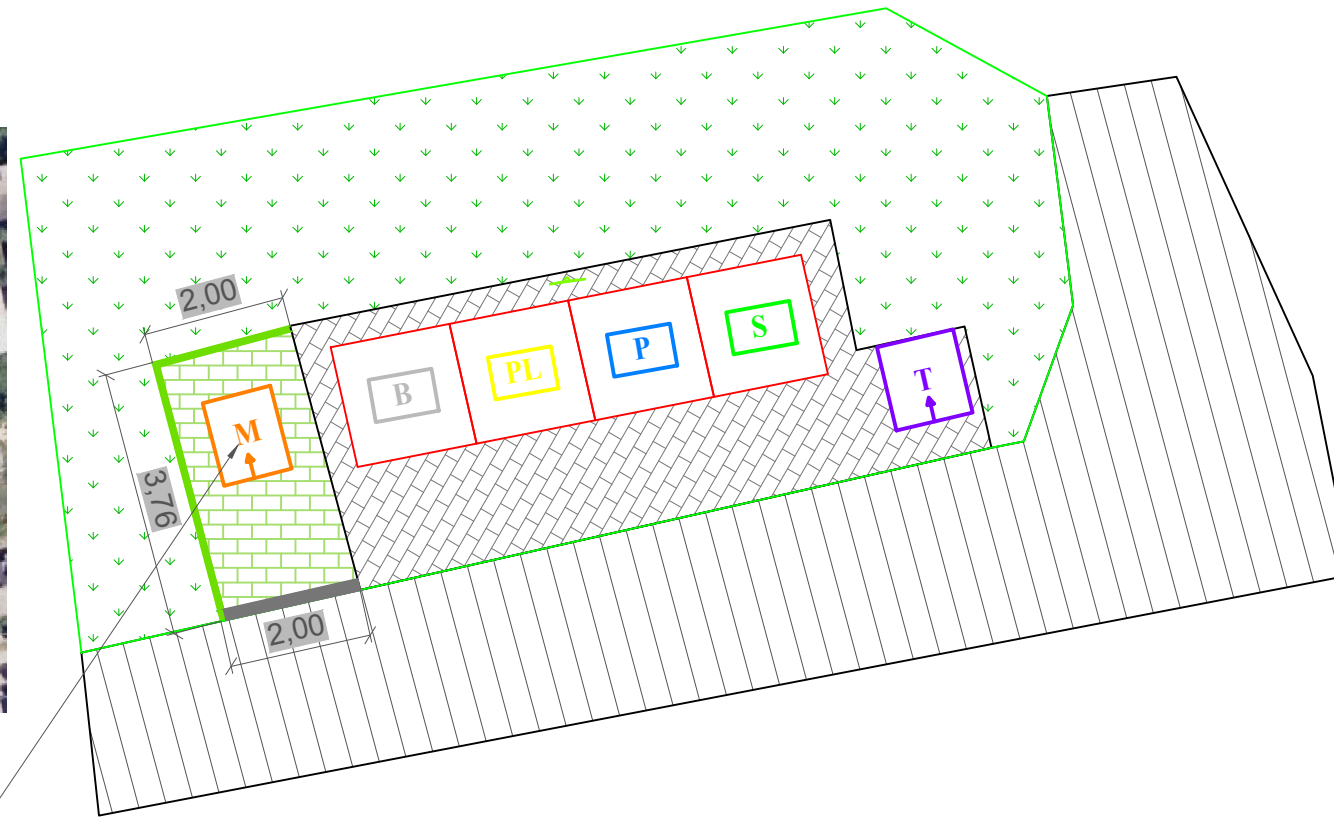
M1:50



SITUACIJOS SCHEMA



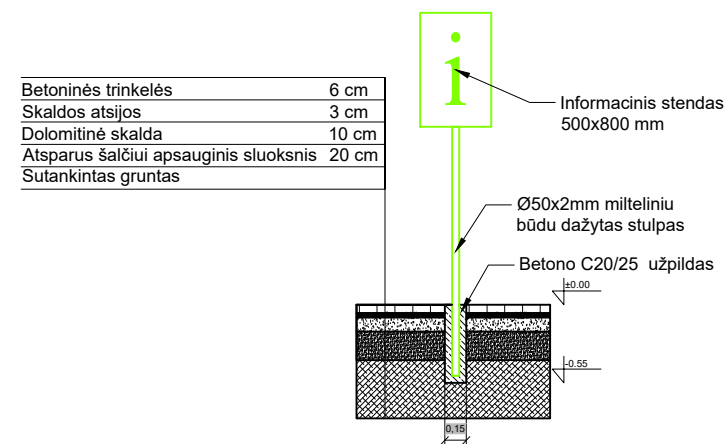
X=421090.681
Y=6105510.192



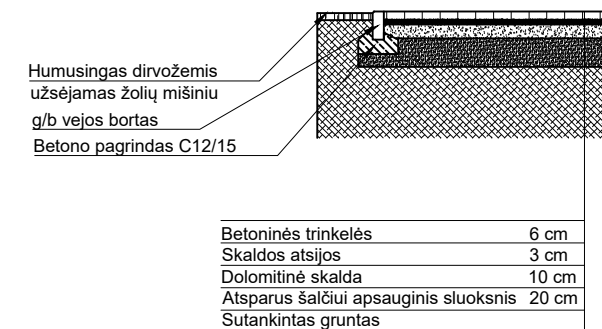
SUTARTINIAI ŽYMĖJIMAI:

- M Projektuojamas antžeminis **maisto ir virtuvės atliekų** konteineris
- B Esamas požeminis mišrių buitinių atliekų konteineris
- P Esamas požeminis popieriaus atliekų konteineris
- S Esamas požeminis stiklo atliekų konteineris
- PL Esamas požeminis plastiko atliekų konteineris
- T Esamas požeminis metalo atliekų konteineris
- Esama vejos danga
- Esama asfalto danga
- Esama trinkelėlių danga
- Projektuojama trinkelėlių (200x100x60 mm, su nuožulna) danga
- Projektuojami g/b vejos bortai 80x200x1000
- Projektuojamas informacinis stendas (500x800 mm)

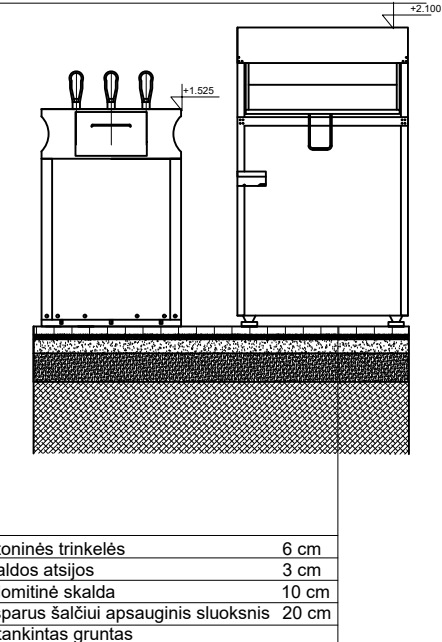
STENDO ĮRENGIMO DETALĖ



VEJOS BORTŲ ĮRENGIMO DETALĖ



AIKŠTELĖS DANGOS KONSTRUKCIJA

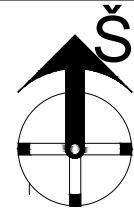


SANAUDŲ KIEKIŲ ŽINIARAŠTIS		
Pavadinimas	Mato vnt.	Kiekis
Betono trinkelėlių su visais palydinčiais pasluoksniais įrengimas	m ²	6,866
MVA konteineris	vnt.	1
Vejos bortų įrengimas	m	5,760
Gatvės bortų įrengimas	m	1,920

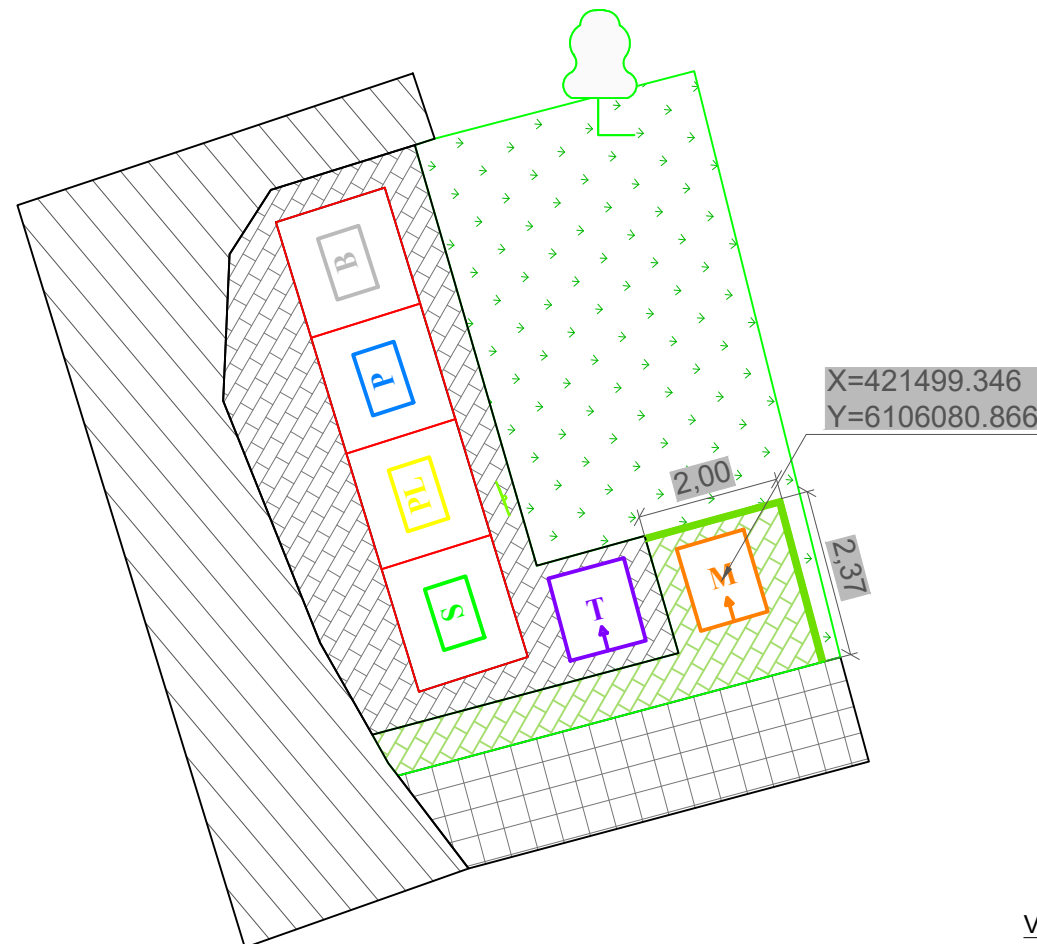
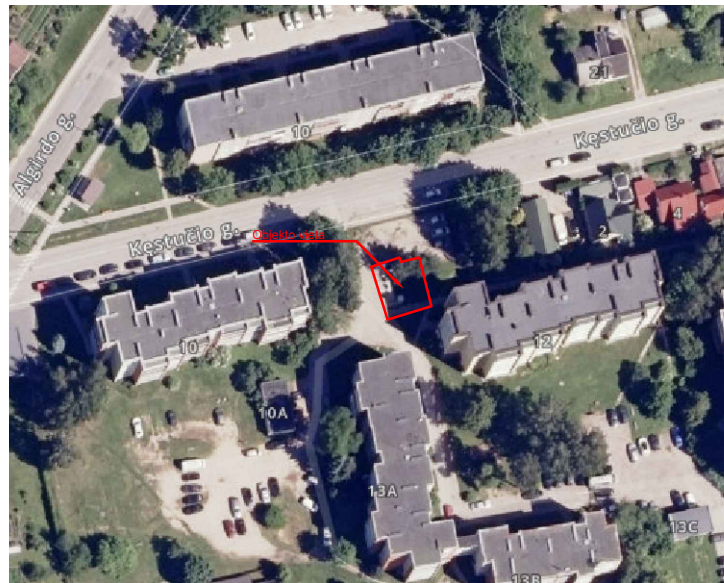
Projektuotojas:	MAŽOJI BENDRIJA "SOLITEX"			Objektas:	TAURAGĖS MIESTO KOMUNALINIŲ IR ANTRINIŲ ŽALIAVŲ SURINKIMO KONTEINERIŲ AIKŠTELĖS		
Kval. dok. nr. 012939	Vardas, Pavardė	Parašas	Data	Brėžinys:	P. CVIRKOS G. 11-13, JURBARKAS, JURBARKO R. SAV. KOMUNALINIŲ IR ANTRINIŲ ŽALIAVŲ SURINKIMO KONTEINERIŲ AIKŠTELĖS ĮRENGIMO SCHEMA	Laida	
PV	N. MOCKUS		2025-07-28			0	
Kalba	Užsakovas:			Žymuo:	T030-2025	Lapas	Lapų
LT	UAB TAURAGĖS REGIONO ATLIEKŲ TVARKYMO CENTRAS					1	1

Kęstučio g. 10-12, Jurbarkas, Jurbarko r. sav. komunalinių ir antrinių žaliavų surinkimo konteinerių aikštelės įrengimo schema

M1:50



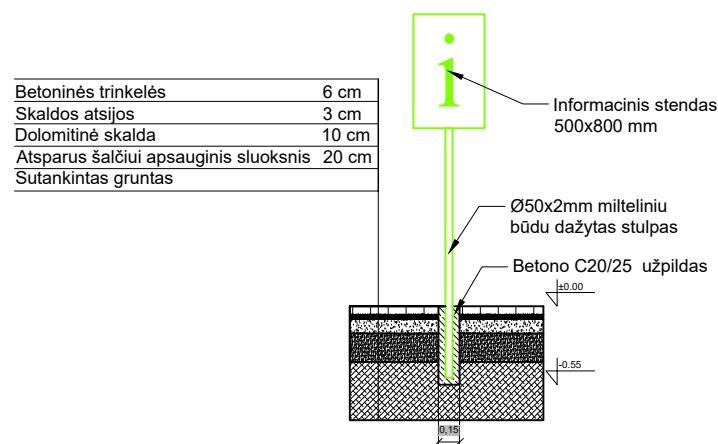
SITUACIJOS SCHEMA



SUTARTINIAI ŽYMĖJIMAI:

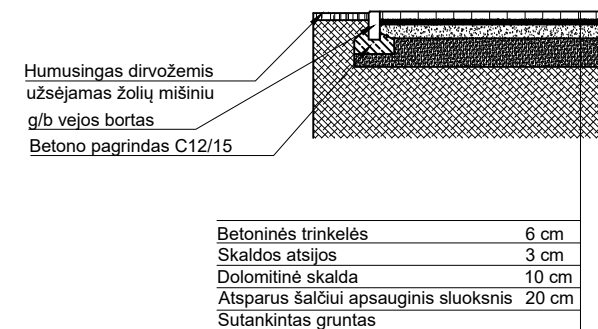
- M Projektuojamas antžeminis **maisto ir virtuvės atliekų** konteineris
- B Esamas požeminis mišrių buitinių atliekų konteineris
- P Esamas požeminis popieriaus atliekų konteineris
- S Esamas požeminis stiklo atliekų konteineris
- PL Esamas požeminis plastiko atliekų konteineris
- Esama vejos danga
- Esama asfalto danga
- Esama trinkelėlių danga
- Projektuojama trinkelėlių (200x100x60 mm, su nuožulna) danga
- Projektuojami g/b vejos bortai 80x200x1000
- Projektuojamas informacinis stendas (500x800 mm)

STENDO ĮRENGIMO DETALĖ

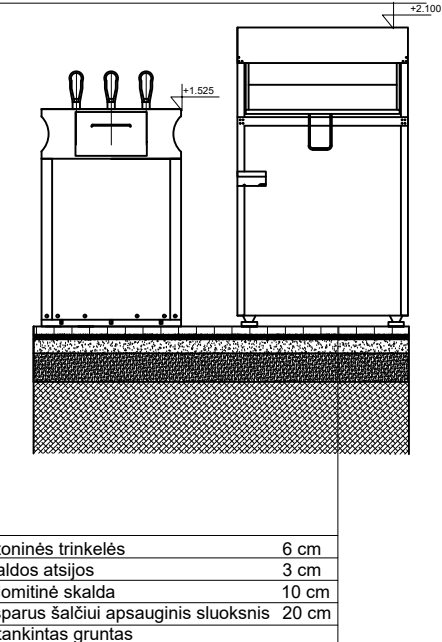


SĄNAUDŲ KIEKIŲ ŽINIARAŠTIS		
Pavadinimas	Mato vnt.	Kiekis
Betono trinkelėlių su visais palydinčiais pasluoksniais įrengimas	m ²	7,129
MVA konteineris	vnt.	1
Vejos bortų įrengimas	m	4,370

VEJOS BORTŲ ĮRENGIMO DETALĖ



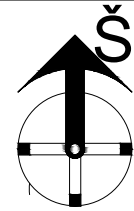
AIKŠTELĖS DANGOS KONSTRUKCIJA



Projektuotojas:	MAŽOJI BENDRIJA "SOLITEX"			Objektas:	TAURAGĖS MIESTO KOMUNALINIŲ IR ANTRINIŲ ŽALIAVŲ SURINKIMO KONTEINERIŲ AIKŠTELĖS		
Kval. dok. nr. 012939	Vardas, Pavardė	Parašas	Data	Brėžinys:	KĚSTUČIO G. 10-12, JURBARKAS, JURBARKO R. SAV. KOMUNALINIŲ IR ANTRINIŲ ŽALIAVŲ SURINKIMO KONTEINERIŲ AIKŠTELĖS ĮRENGIMO SCHEMA		
PV	N. MOCKUS		2025-07-28	Laida	0		
Kalba	Užsakovas:			Žymuo:	Lapas	Lapų	
LT	UAB TAURAGĖS REGIONO ATLIEKŲ TVARKYMO CENTRAS			T030-2025	1	1	

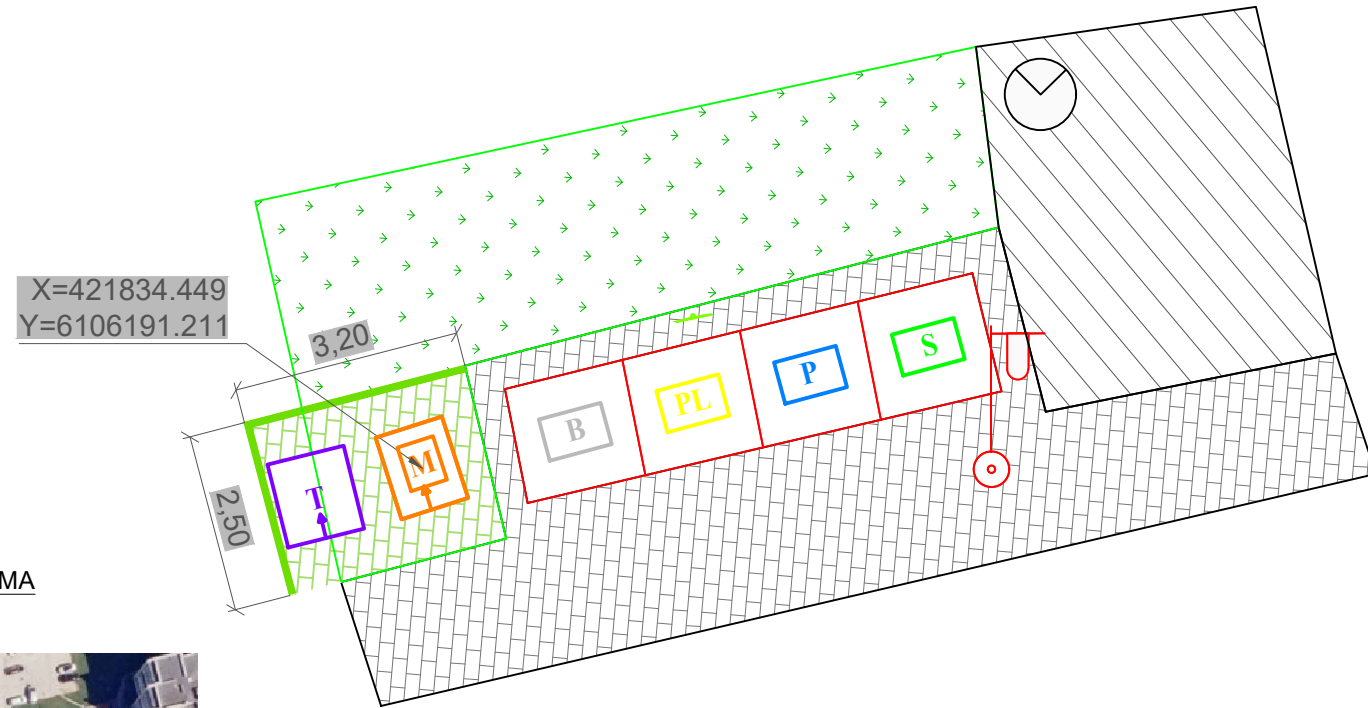
Kęstučio g. 35-37, Jurbarkas, Jurbarko r. sav. komunalinių ir antrinių žaliavų surinkimo konteinerių aikštelės įrengimo schema

M1:50

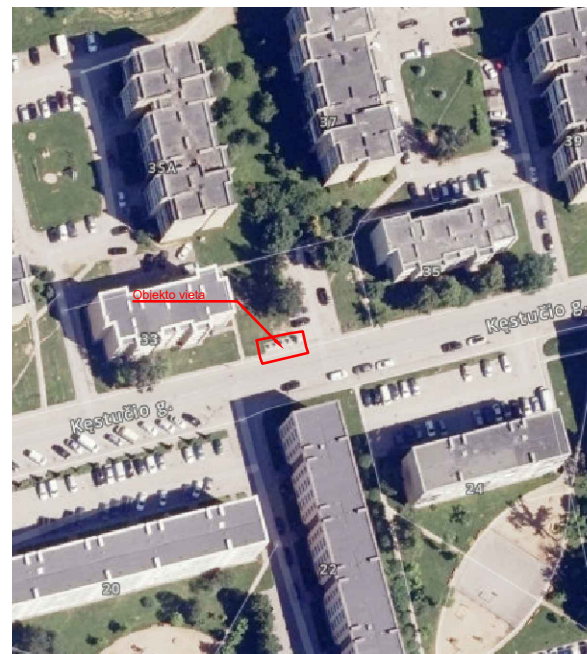


SUTARTINIAI ŽYMĖJIMAI:

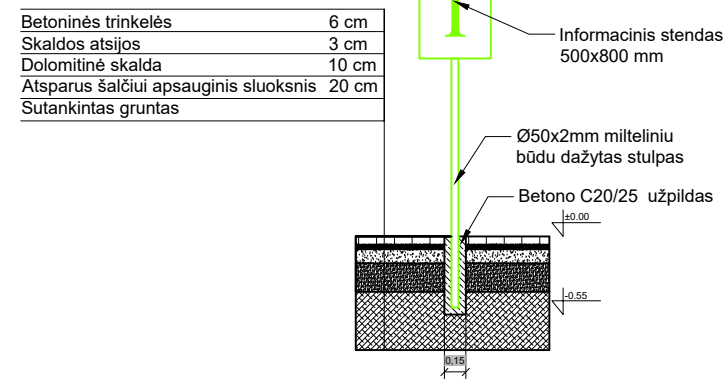
- M Projektuojamas antžeminis **maisto ir virtuvės atliekų** konteineris
- B Esamas požeminis mišrių buitinių atliekų konteineris
- P Esamas požeminis popieriaus atliekų konteineris
- S Esamas požeminis stiklo atliekų konteineris
- PL Esamas požeminis plastiko atliekų konteineris
- Esama vejos danga
- Esama asfalto danga
- Esama trinkelė danga
- Projektuojama trinkelė (200x100x60 mm, su nuožulna) danga
- Projektuojami g/b vejos bortai 80x200x1000
- Projektuojamas informacinis stendas (500x800 mm)



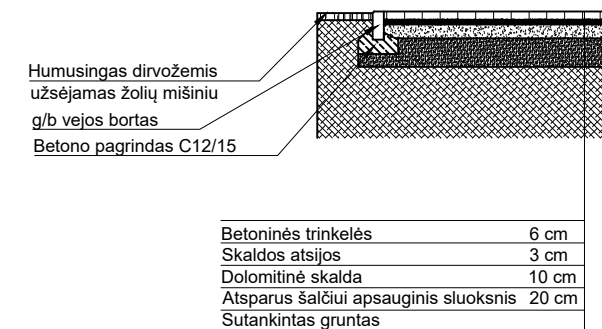
SITUACIJOS SCHEMA



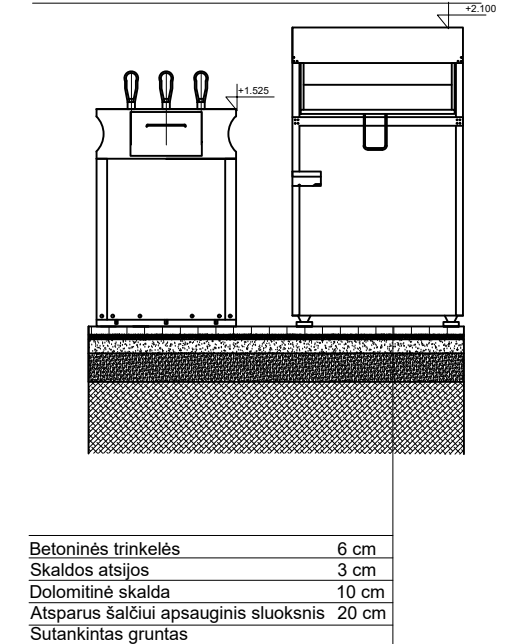
STENDO ĮRENGIMO DETALĖ



VEJOS BORTŲ ĮRENGIMO DETALĖ



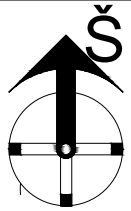
AIKŠTELĖS DANGOS KONSTRUKCIJA



SĄNAUDŲ KIEKIŲ ŽINIARAŠTIS		
Pavadinimas	Mato vnt.	Kiekis
Betono trinkelė su visais palydinčiais pasluoksniais įrengimas	m ²	7,491
MVA konteineris	vnt.	1
Vejos bortų įrengimas	m	5,700

Projektuotojas: MAŽOJI BENDRIJA "SOLITEX"	Objektas: TAURAGĖS MIESTO KOMUNALINIŲ IR ANTRINIŲ ŽALIAVŲ SURINKIMO KONTEINERIŲ AIKŠTELĖS				
Kval. dok. nr. 012939	Vardas, Pavardė	Parašas	Data	Brėžinys: KĘSTUČIO G. 35-37, JURBARKAS, JURBARKO R. SAV. KOMUNALINIŲ IR ANTRINIŲ ŽALIAVŲ SURINKIMO KONTEINERIŲ AIKŠTELĖS ĮRENGIMO SCHEMA	Laida
PV	N. MOCKUS		2025-07-28		0
Kalba	Užsakovas:	Žymuo:		Lapas	Lapų
LT	UAB TAURAGĖS REGIONO ATLIEKŲ TVARKYMO CENTRAS	T030-2025		1	1

Kęstučio g. 16, Jurbarkas, Jurbarko r. sav. komunalinių ir antrinių žaliavų surinkimo konteinerių aikštelės įrengimo schema M1:50

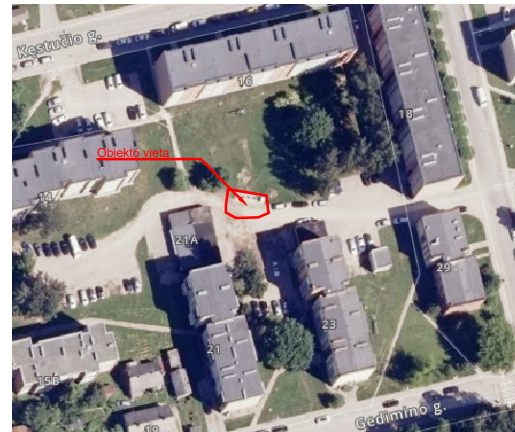


SUTARTINIAI ŽYMĖJIMAI:

- M Projektuojamas antžeminis **maisto ir virtuvės atliekų** konteineris
- B Esamas požeminis mišrių buitinių atliekų konteineris
- P Esamas požeminis popieriaus atliekų konteineris
- S Esamas požeminis stiklo atliekų konteineris
- PL Esamas požeminis plastiko atliekų konteineris
- Esama vejos danga
- Esama asfalto danga
- Esama trinkelėlių danga
- Projektuojama trinkelėlių (200x100x60 mm, su nuožulna) danga
- Projektuojami g/b vejos bortai (80x200x1000 mm)
- Projektuojami g/b gatvės bortai (150x300x1000 mm)
- Projektuojamas informacinis stendas (500x800 mm)

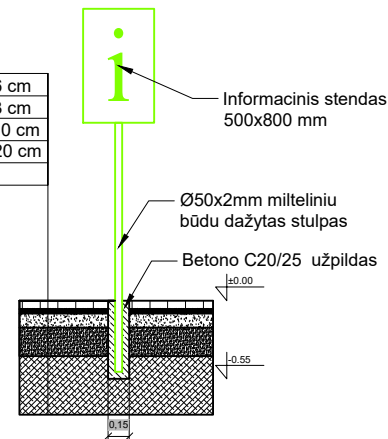


SITUACIJOS SCHEMA

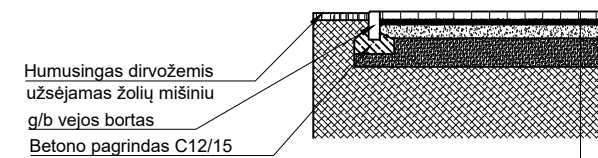


STENDO ĮRENGIMO DETALĖ

Betoninės trinkelės	6 cm
Skaldos atsijos	3 cm
Dolomitinė skalda	10 cm
Atsparus šalčiui apsauginis sluoksnis	20 cm
Sutankintas gruntas	

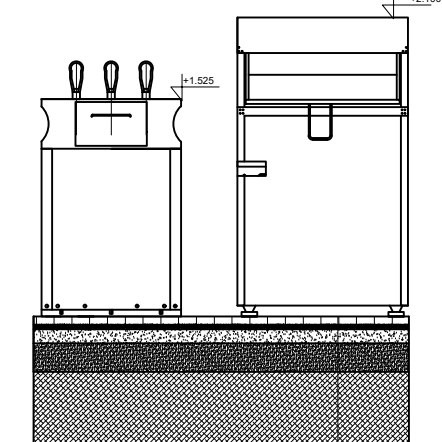


VEJOS BORTŲ ĮRENGIMO DETALĖ



Betoninės trinkelės	6 cm
Skaldos atsijos	3 cm
Dolomitinė skalda	10 cm
Atsparus šalčiui apsauginis sluoksnis	20 cm
Sutankintas gruntas	

AIKŠTELĖS DANGOS KONSTRUKCIJA

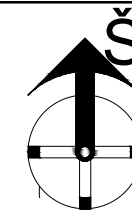


Betoninės trinkelės	6 cm
Skaldos atsijos	3 cm
Dolomitinė skalda	10 cm
Atsparus šalčiui apsauginis sluoksnis	20 cm
Sutankintas gruntas	

SAŃAUDŲ KIEKIŲ ŽINIARAŠTIS		
Pavadinimas	Mato vnt.	Kiekis
Betono trinkelėlių su visais palydinčiais pasluoksniais įrengimas	m ²	6,896
MVA konteineris	vnt.	1
Vejos bortų įrengimas	m	5,360
Gatvės bortų įrengimas	m	2,840

Projektuotojas: MAŽOJI BENDRIJA "SOLITEX"	Objektas: TAURAGĖS MIESTO KOMUNALINIŲ IR ANTRINIŲ ŽALIAVŲ SURINKIMO KONTEINERIŲ AIKŠTELĖS		
Kval. dok. nr. 012939	Vardas, Pavardė	Parašas	Data
PV	N. MOCKUS		2025-07-28
Kalba	Užsakovas:	Žymuo:	Laidos
LT	UAB TAURAGĖS REGIONO ATLIEKŲ TVARKYMO CENTRAS	T030-2025	0
		Lapas	Lapų
		1	1

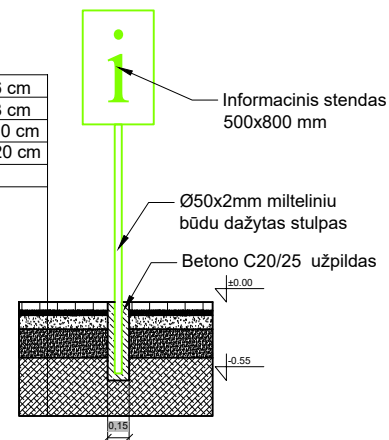
Lauko g. 12C, Jurbarkas, Jurbarko r. sav. komunalinių ir antrinių žaliavų surinkimo konteinerių aikštelės įrengimo schema M1:50



SUTARTINIAI ŽYMĖJIMAI:

- M Projektuojamas antžeminis **maisto ir virtuvės atliekų** konteineris
- T Projektuojamas antžeminis **tekstilės** konteineris
- B Esamas požeminis mišrių buitinių atliekų konteineris
- P Esamas požeminis popieriaus atliekų konteineris
- S Esamas požeminis stiklo atliekų konteineris
- PL Esamas požeminis plastiko atliekų konteineris
- Esama vejos danga
- Esama asfalto danga
- Esama trinkelėlių danga
- Projektuojama trinkelėlių (200x100x60 mm, su nuožulna) danga
- Projektuojami g/b vejos bortai 80x200x1000
- Projektuojamas informacinis stendas (500x800 mm)

STENDO ĮRENGIMO DETALĖ

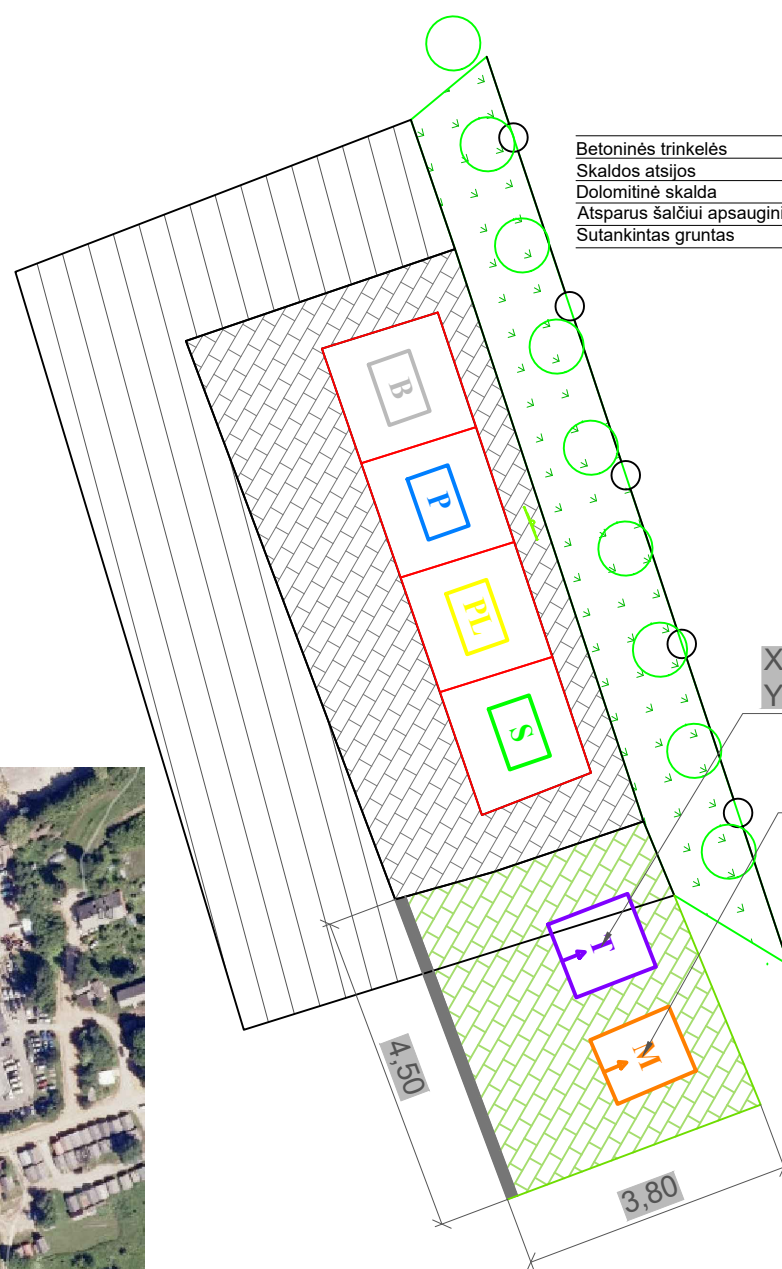
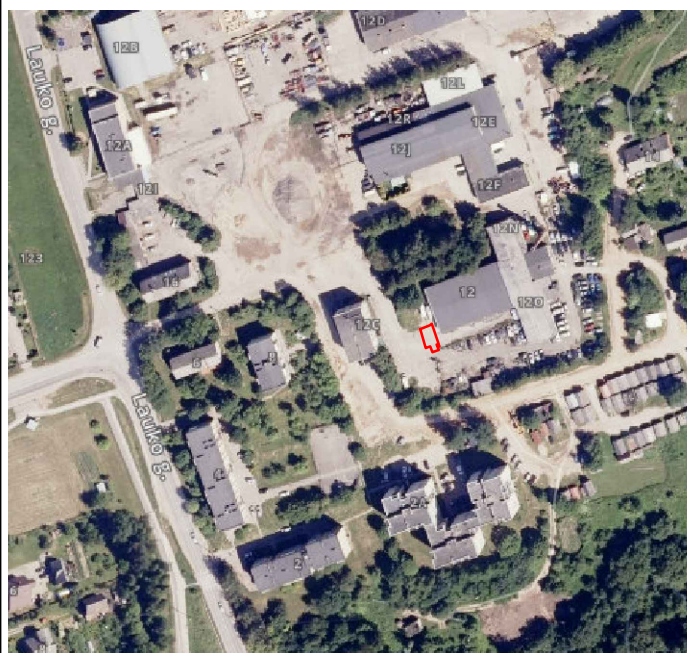


Betoninės trinkelės	6 cm
Skaldos atsijos	3 cm
Dolomitinė skalda	10 cm
Atsparus šalčiui apsauginis sluoksnis	20 cm
Sutankintas gruntas	

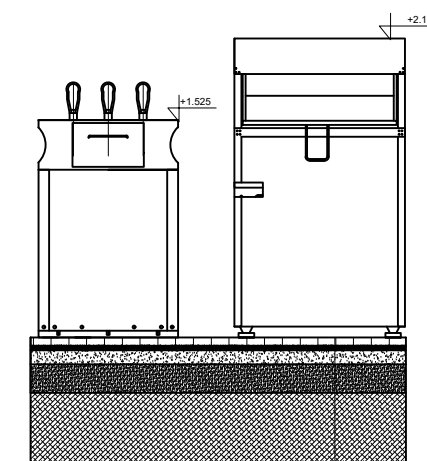
X=421875.631
Y=6107103.242

X=421876.210
Y=6107101.700

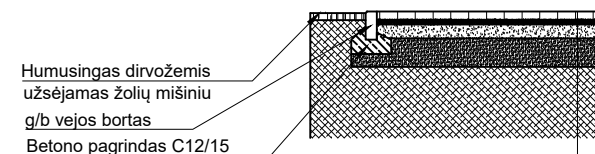
SITUACIJOS SCHEMA



AIKŠTELĖS DANGOS KONSTRUKCIJA



VEJOS BORTŲ ĮRENGIMO DETALĖ



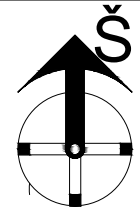
Betoninės trinkelės	6 cm
Skaldos atsijos	3 cm
Dolomitinė skalda	10 cm
Atsparus šalčiui apsauginis sluoksnis	20 cm
Sutankintas gruntas	

Betoninės trinkelės	6 cm
Skaldos atsijos	3 cm
Dolomitinė skalda	10 cm
Atsparus šalčiui apsauginis sluoksnis	20 cm
Sutankintas gruntas	

SĄNAUDŲ KIEKIŲ ŽINIARAŠTIS		
Pavadinimas	Mato vnt.	Kiekis
Betono trinkelėlių su visais palydinčiais pasluoksniais įrengimas	m ²	15,719
Asfalto dangos demontavimas	m ²	16,402
MVA konteineris	vnt.	1
Tekstilės konteineris	vnt.	1
Gatvės bortų įrengimas	m	4,500

Projektuotojas: MAŽOJI BENDRIJA "SOLITEX"		Objektas: TAURAGĖS MIESTO KOMUNALINIŲ IR ANTRINIŲ ŽALIAVŲ SURINKIMO KONTEINERIŲ AIKŠTELĖS		
Kval. dok. nr. 012939	Vardas, Pavardė	Parašas	Data	Brėžinys: LAUKO G. 12C, JURBARKAS, JURBARKO R. SAV. KOMUNALINIŲ IR ANTRINIŲ ŽALIAVŲ SURINKIMO KONTEINERIŲ AIKŠTELĖS ĮRENGIMO SCHEMA
PV	N. MOCKUS		2025-07-28	
Kalba	Užsakovas:	Žymuo:	Lapas	Lapų
LT	UAB TAURAGĖS REGIONO ATLIEKŲ TVARKYMO CENTRAS	T030-2025	1	1

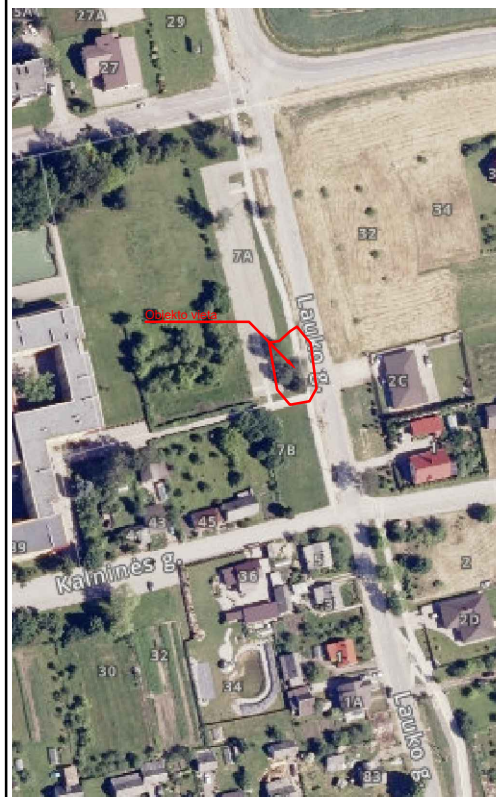
Lauko g. 7, Jurbarkas, Jurbarko r. sav. komunalinių ir antrinių žaliavų surinkimo konteinerių aikštelės įrengimo schema M1:50



SUTARTINIAI ŽYMĖJIMAI:

- M Projektuojamas antžeminis **maisto ir virtuvės atliekų** konteineris
- B Esamas požeminis mišrių buitinių atliekų konteineris
- P Esamas požeminis popieriaus atliekų konteineris
- S Esamas požeminis stiklo atliekų konteineris
- PL Esamas požeminis plastiko atliekų konteineris
- Esama vejos danga
- Esama asfalto danga
- Esama trinkelė danga
- Projektuojama trinkelė (200x100x60 mm, su nuožulna) danga
- Projektuojami g/b vejos bortai 80x200x1000
- Projektuojamas informacinis stendas (500x800 mm)

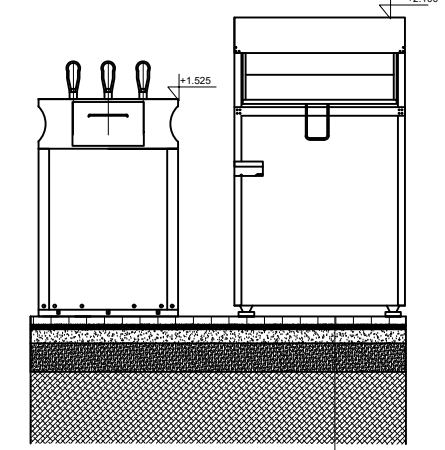
SITUACIJOS SCHEMA



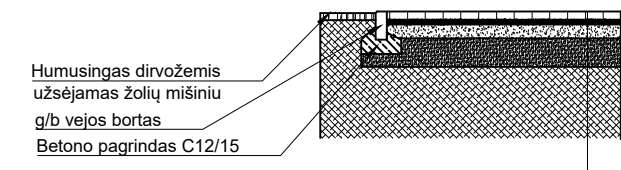
X=422133.676
Y=6105651.483

SĄNAUDŲ KIEKIŲ ŽINIARAŠTIS		
Pavadinimas	Mato vnt.	Kiekis
Betono trinkelė su visais palydinčiais pasluoksniais įrengimas	m ²	6,719
MVA konteineris	vnt.	1
Vejos bortų įrengimas	m	5,450

AIKŠTELĖS DANGOS KONSTRUKCIJA



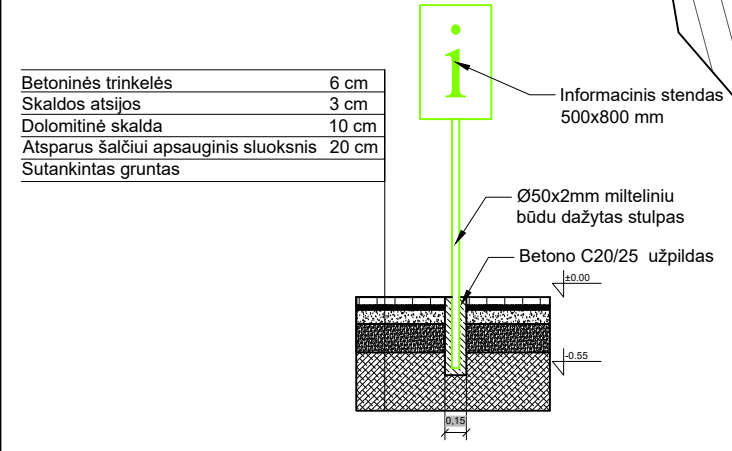
VEJOS BORTŲ ĮRENGIMO DETALĖ



Betoninės trinkelės	6 cm
Skaldos atsijos	3 cm
Dolomitinė skalda	10 cm
Atsparus šalčiui apsauginis sluoksnis	20 cm
Sutankintas gruntas	

Betoninės trinkelės	6 cm
Skaldos atsijos	3 cm
Dolomitinė skalda	10 cm
Atsparus šalčiui apsauginis sluoksnis	20 cm
Sutankintas gruntas	

STENDO ĮRENGIMO DETALĖ

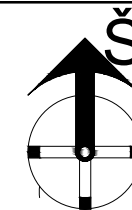


Betoninės trinkelės	6 cm
Skaldos atsijos	3 cm
Dolomitinė skalda	10 cm
Atsparus šalčiui apsauginis sluoksnis	20 cm
Sutankintas gruntas	

Projektuotojas:	MAŽOJI BENDRIJA "SOLITEX"			Objektas:	TAURAGĖS MIESTO KOMUNALINIŲ IR ANTRINIŲ ŽALIAVŲ SURINKIMO KONTEINERIŲ AIKŠTELĖS		
Kval. dok. nr. 012939	Vardas, Pavardė	Parašas	Data	Brėžinys:	LAUKO G. 7, JURBARKAS, JURBARKO R. SAV. KOMUNALINIŲ IR ANTRINIŲ ŽALIAVŲ SURINKIMO KONTEINERIŲ AIKŠTELĖS ĮRENGIMO SCHEMA		
PV	N. MOCKUS		2025-07-28	Laida	0		
Kalba	Užsakovas:			Žymuo:	Lapas	Lapų	
LT	UAB TAURAGĖS REGIONO ATLIEKŲ TVARKYMO CENTRAS			T030-2025	1	1	

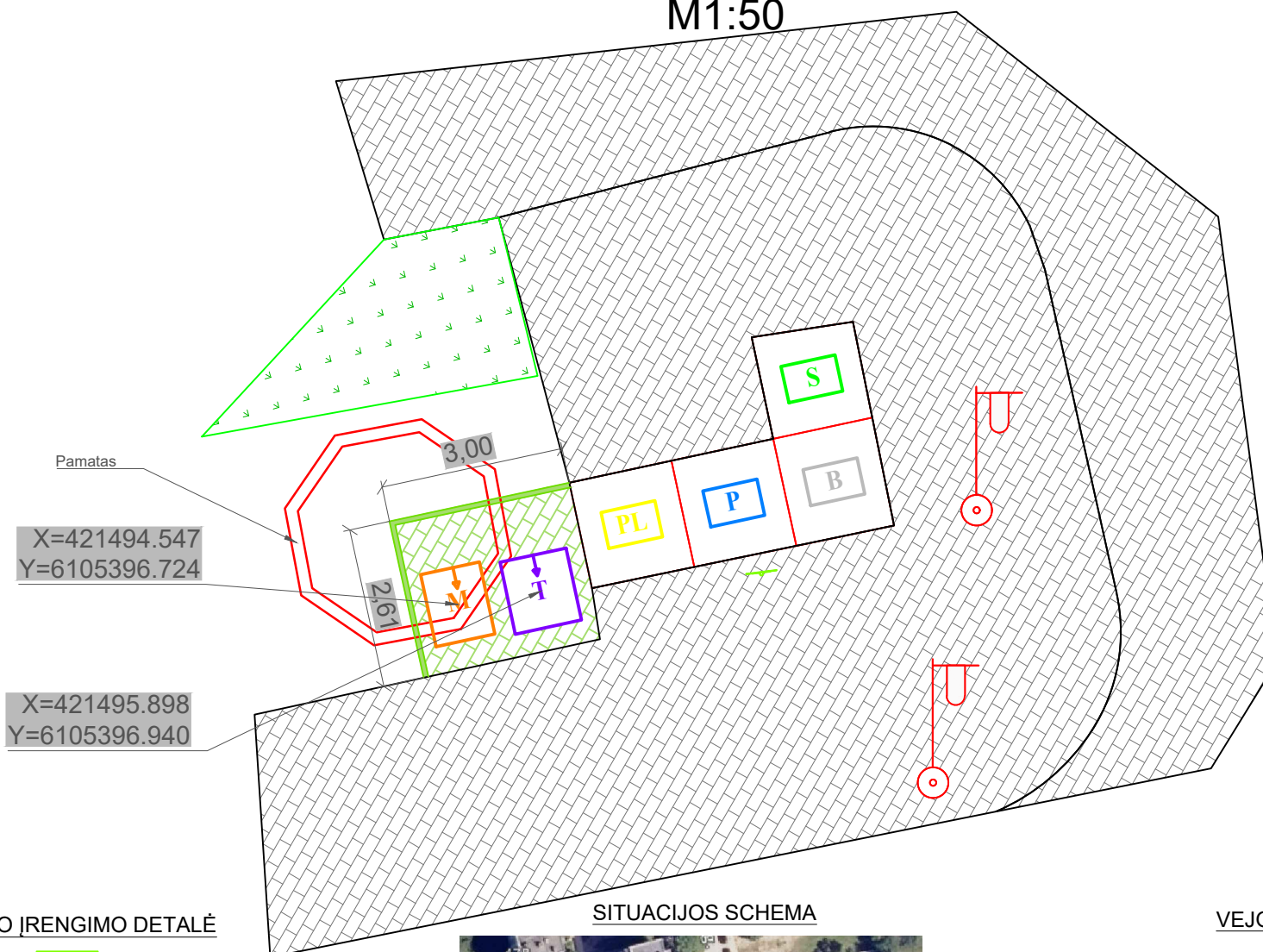
Dariaus ir Girėno g. 47A, Jurbarkas, Jurbarko r. sav. komunalinių ir antrinių žaliavų surinkimo konteinerių aikštelės įrengimo schema

M1:50

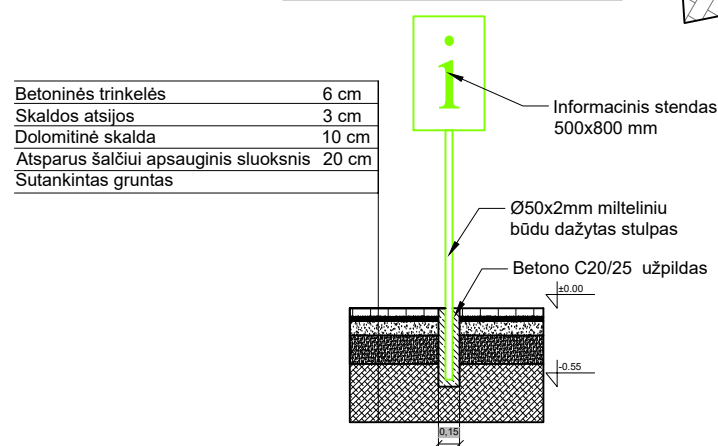


SUTARTINIAI ŽYMĖJIMAI:

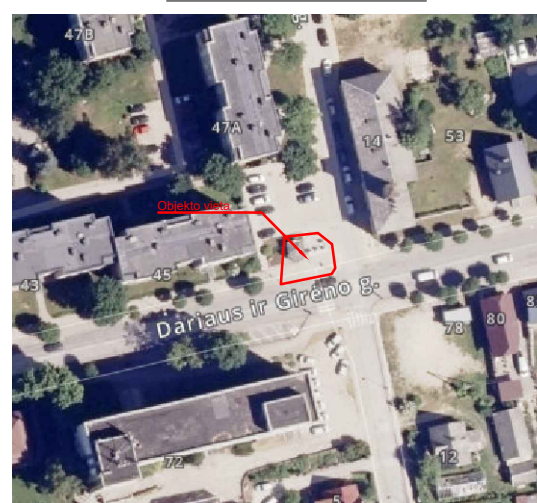
- M Projektuojamas antžeminis **maisto ir virtuvės atliekų** konteineris
- B Esamas požeminis mišrių buitinių atliekų konteineris
- P Esamas požeminis popieriaus atliekų konteineris
- S Esamas požeminis stiklo atliekų konteineris
- PL Esamas požeminis plastiko atliekų konteineris
- Esama vejos danga
- Esama asfalto danga
- Esama trinkelė danga
- Projektuojama trinkelė (200x100x60 mm, su nuožulna) danga
- Projektuojami g/b vejos bortai 80x200x1000
- Projektuojamas informacinis stendas (500x800 mm)



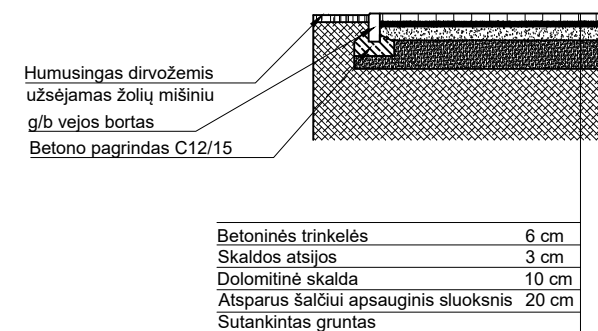
STENDO ĮRENGIMO DETALĖ



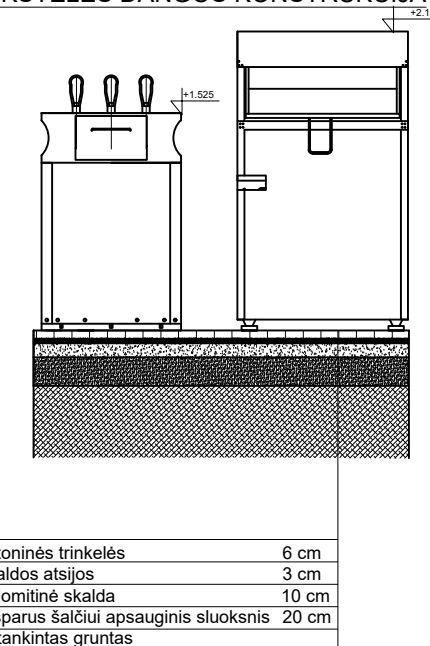
SITUACIJOS SCHEMA



VEJOS BORTŲ ĮRENGIMO DETALĖ



AIKŠTELĖS DANGOS KONSTRUKCIJA

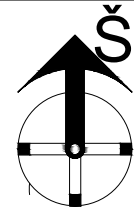


SĄNAUDŲ KIEKIŲ ŽINIARAŠTIS		
Pavadinimas	Mato vnt.	Kiekis
Betono trinkelė su visais palydinčiais pasluoksniais įrengimas	m ²	7,318
MVA konteineris	vnt.	1
Vejos bortų įrengimas	m	5,610
Pamato demontavimas	m ³	1,200

Projektuotojas: MAŽOJI BENDRIJA "SOLITEX"	Objektas: TAURAGĖS MIESTO KOMUNALINIŲ IR ANTRINIŲ ŽALIAVŲ SURINKIMO KONTEINERIŲ AIKŠTELĖS				
Kval. dok. nr. 012939	Vardas, Pavardė	Parašas	Data	Brėžinys:	Laida
PV	N. MOCKUS		2025-07-28	DARIAUS IR GIRĖNO G. 47A, JURBARKAS, JURBARKO R. SAV. KOMUNALINIŲ IR ANTRINIŲ ŽALIAVŲ SURINKIMO KONTEINERIŲ AIKŠTELĖS ĮRENGIMO SCHEMA	0
Kalba	Užsakovas:	Žymuo:		Lapas	Lapų
LT	UAB TAURAGĖS REGIONO ATLIEKŲ TVARKYMO CENTRAS	T030-2025		1	1

Dariaus ir Girėno g. 98, Jurbarkas, Jurbarko r. sav. komunalinių ir antrinių žaliavų surinkimo konteinerių aikštelės įrengimo schema

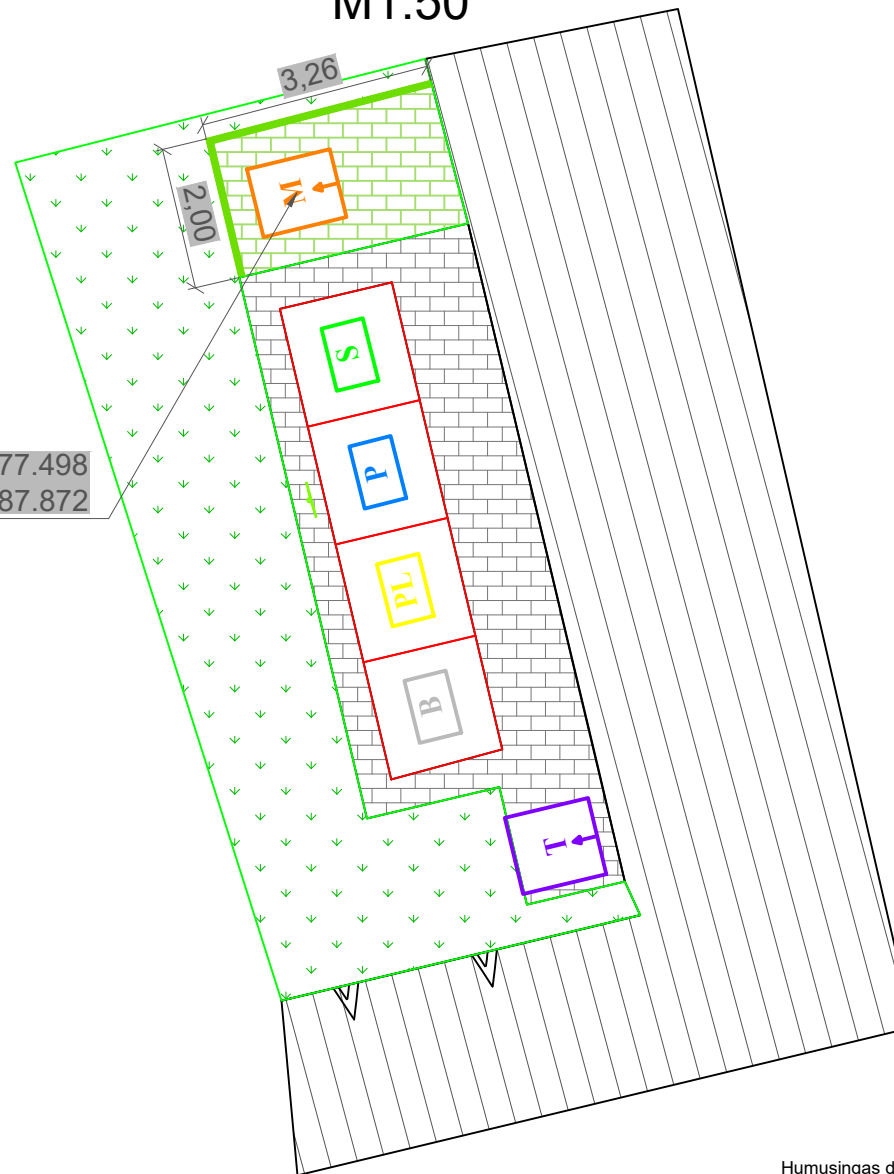
M1:50



SITUACIJOS SCHEMA



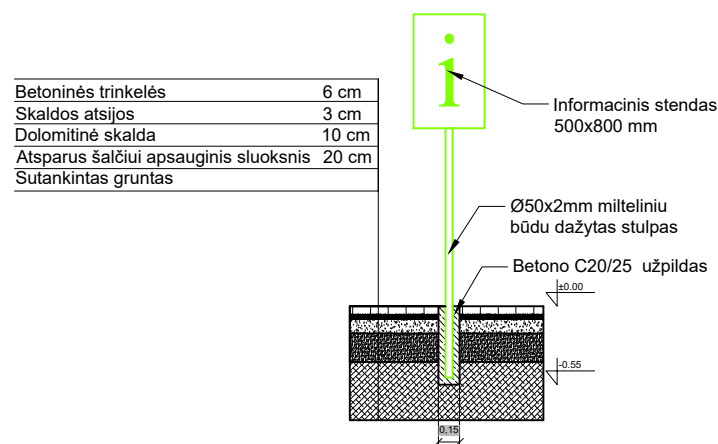
X=421877.498
Y=6105387.872



SUTARTINIAI ŽYMĖJIMAI:

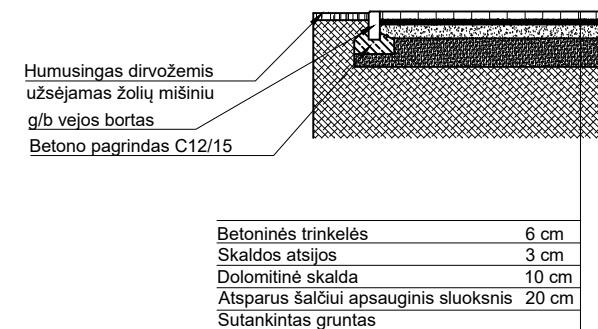
- M Projektuojamas antžeminis **maisto ir virtuvės atliekų** konteineris
- B Esamas požeminis mišrių buitinių atliekų konteineris
- P Esamas požeminis popieriaus atliekų konteineris
- S Esamas požeminis stiklo atliekų konteineris
- PL Esamas požeminis plastiko atliekų konteineris
- Esama vejos danga
- Esama asfalto danga
- Esama trinkelė danga
- Projektuojama trinkelė (200x100x60 mm, su nuožulna) danga
- Projektuojami g/b vejos bortai 80x200x1000
- Projektuojamas informacinis stendas (500x800 mm)

STENDO ĮRENGIMO DETALĖ

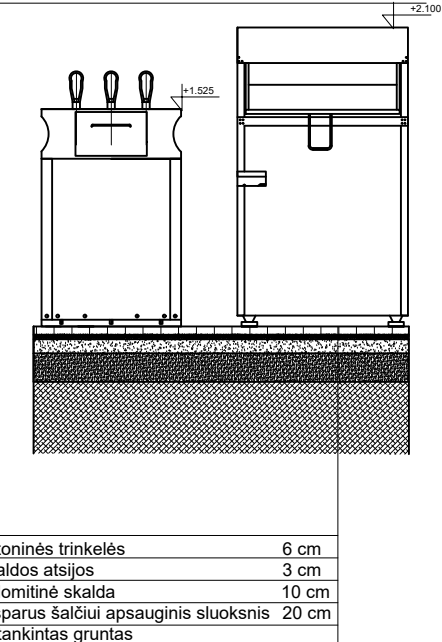


SĄNAUDŲ KIEKIŲ ŽINIARAŠTIS		
Pavadinimas	Mato vnt.	Kiekis
Betono trinkelė su visais palydinčiais pasluoksniais įrengimas	m ²	6,268
MVA konteineris	vnt.	1
Vejos bortų įrengimas	m	5,260

VEJOS BORTŲ ĮRENGIMO DETALĖ



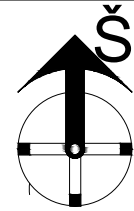
AIKŠTELĖS DANGOS KONSTRUKCIJA



Projektuotojas:	MAŽOJI BENDRIJA "SOLITEX"			Objektas:	TAURAGĖS MIESTO KOMUNALINIŲ IR ANTRINIŲ ŽALIAVŲ SURINKIMO KONTEINERIŲ AIKŠTELĖS		
Kval. dok. nr. 012939	Vardas, Pavardė	Parašas	Data	Brėžinys:	Laida		
PV	N. MOCKUS		2025-07-28	DARIAUS IR GIRĖNO G. 98, JURBARKAS, JURBARKO R. SAV. KOMUNALINIŲ IR ANTRINIŲ ŽALIAVŲ SURINKIMO KONTEINERIŲ AIKŠTELĖS ĮRENGIMO SCHEMA	0		
Kalba	Užsakovas:			Žymuo:	Lapas	Lapų	
LT	UAB TAURAGĖS REGIONO ATLIEKŲ TVARKYMO CENTRAS			T030-2025	1	1	

Dariaus ir Girėno g. 89, Jurbarkas, Jurbarko r. sav. komunalinių ir antrinių žaliavų surinkimo konteinerių aikštelės įrengimo schema

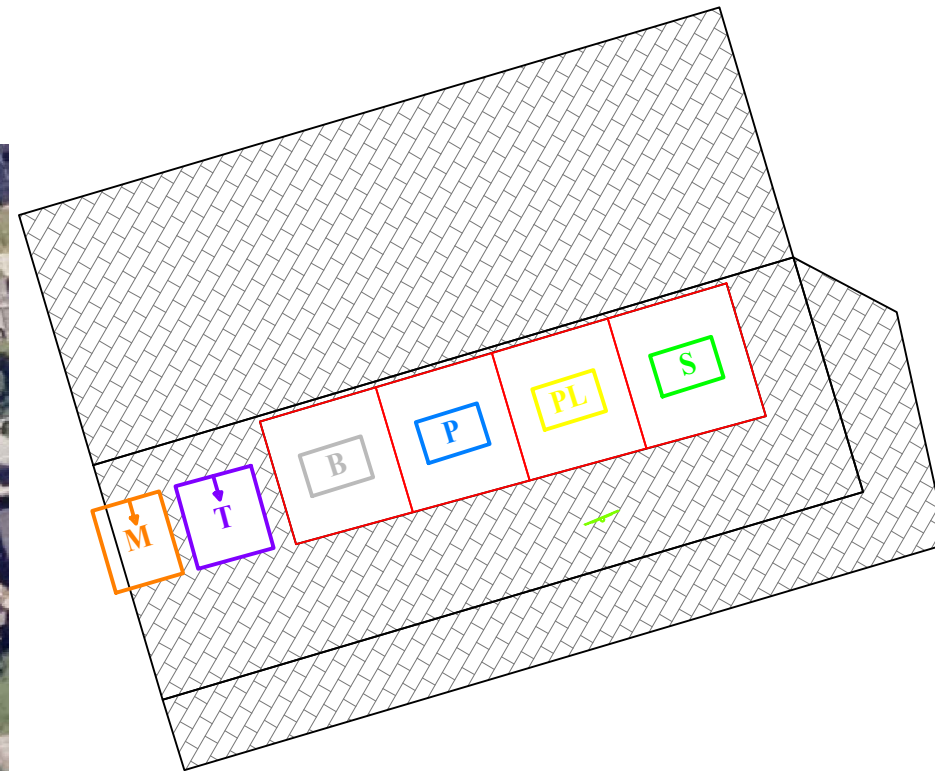
M1:50



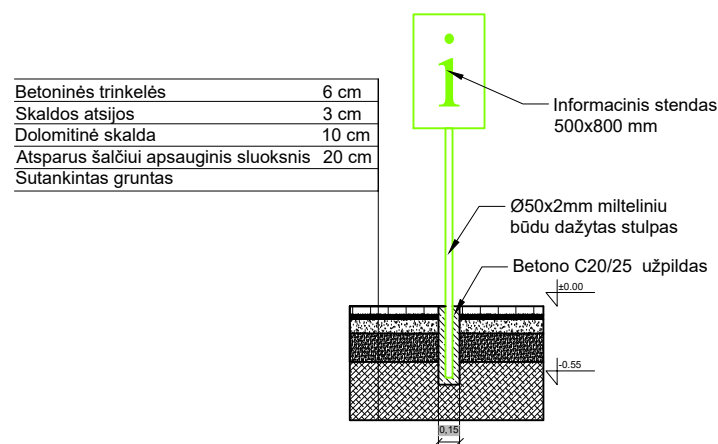
SUTARTINIAI ŽYMĖJIMAI:

- M Projektuojamas antžeminis **maisto ir virtuvės atliekų** konteineris
- B Esamas požeminis mišrių buitinių atliekų konteineris
- P Esamas požeminis popieriaus atliekų konteineris
- S Esamas požeminis stiklo atliekų konteineris
- PL Esamas požeminis plastiko atliekų konteineris
- Esama vejos danga
- Esama asfalto danga
- Esama trinkelė danga
- Projektuojama trinkelė (200x100x60 mm, su nuožulna) danga
- Projektuojami g/b vejos bortai 80x200x1000
- Projektuojamas informacinis stendas (500x800 mm)

SITUACIJOS SCHEMA

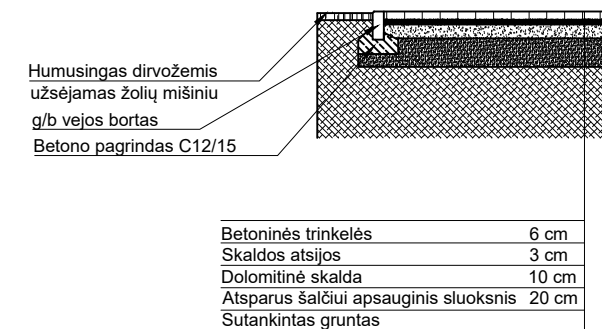


STENDO ĮRENGIMO DETALĖ

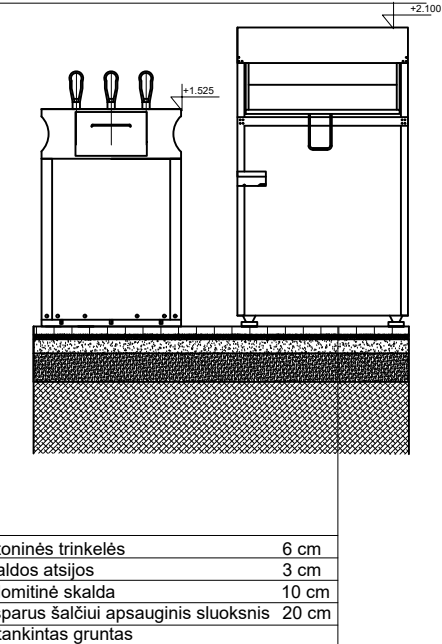


SĄNAUDŲ KIEKIŲ ŽINIARAŠTIS		
Pavadinimas	Mato vnt.	Kiekis
MVA konteineris	vnt.	1

VEJOS BORTŲ ĮRENGIMO DETALĖ



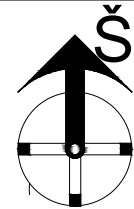
AIKŠTELĖS DANGOS KONSTRUKCIJA



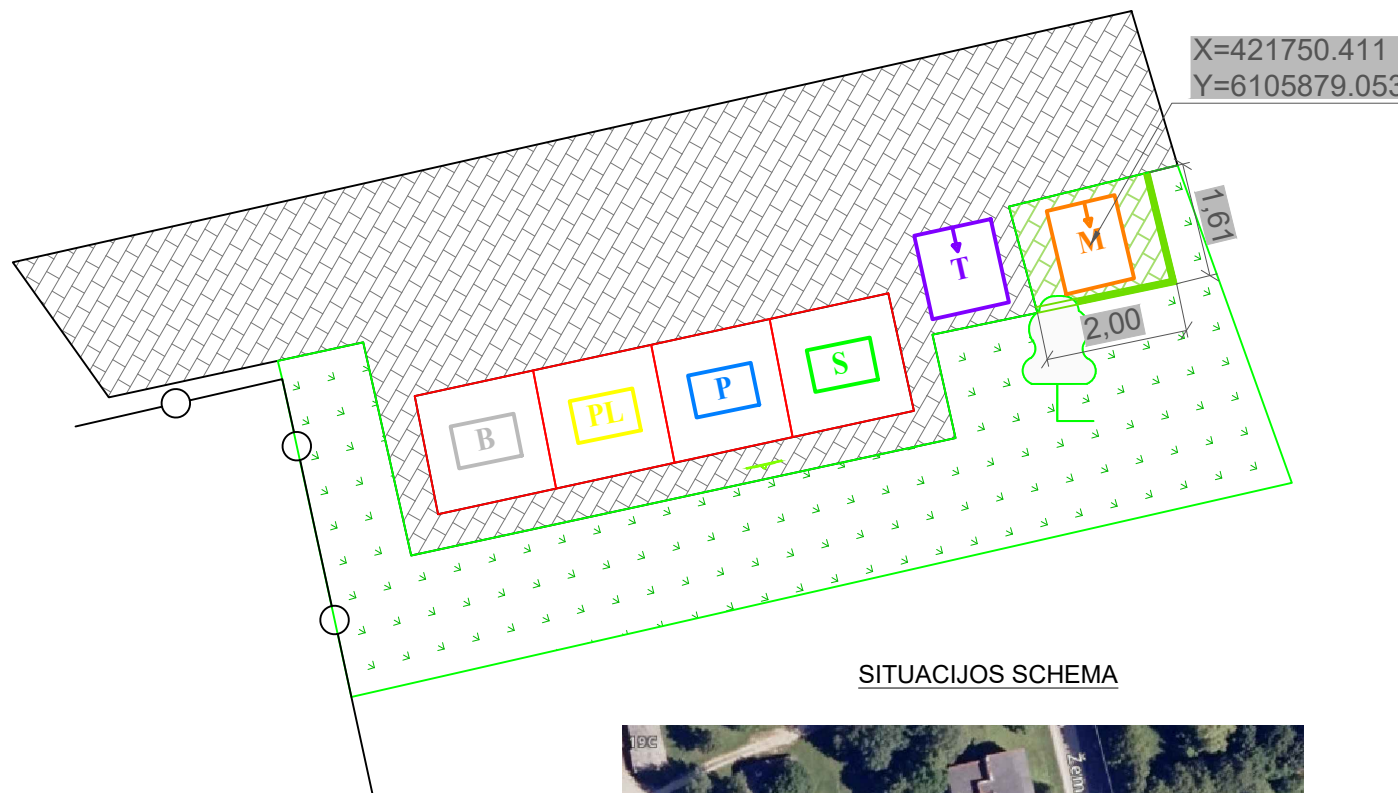
	Projektuotojas: MAŽOJI BENDRIJA "SOLITEX"	Objektas: TAURAGĖS MIESTO KOMUNALINIŲ IR ANTRINIŲ ŽALIAVŲ SURINKIMO KONTEINERIŲ AIKŠTELĖS			
Kval. dok. nr. 012939	Vardas, Pavardė PV N. MOCKUS	Parašas	Data 2025-07-28	Brėžinys: DARIAUS IR GIRĖNO G. 89, JURBARKAS, JURBARKO R. SAV. KOMUNALINIŲ IR ANTRINIŲ ŽALIAVŲ SURINKIMO KONTEINERIŲ AIKŠTELĖS ĮRENGIMO SCHEMA	Laida 0
Kalba	Užsakovas: LT UAB TAURAGĖS REGIONO ATLIEKŲ TVARKYMO CENTRAS	Žymuo: T030-2025		Lapas 1	Lapų 1

S. Daukanto - Žemaitės g., Jurbarkas, Jurbarko r. sav. komunalinių ir antrinių žaliavų surinkimo konteinerių aikštelės įrengimo schema

M1:50

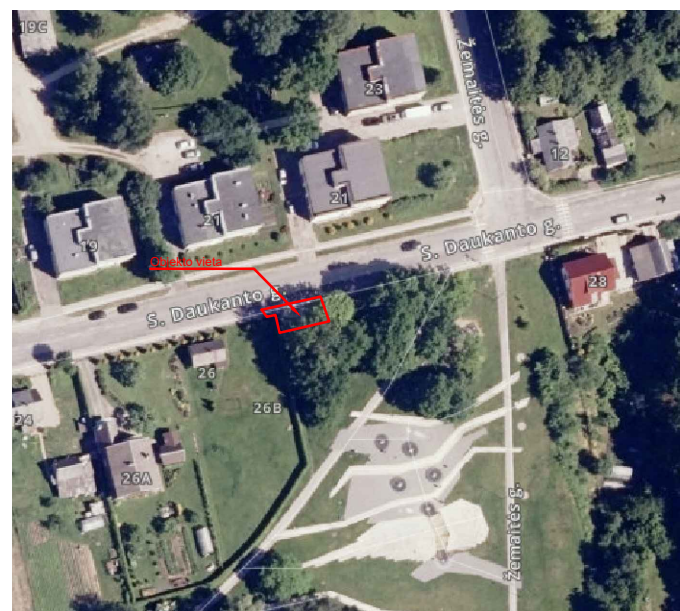


SUTARTINIAI ŽYMĖJIMAI:

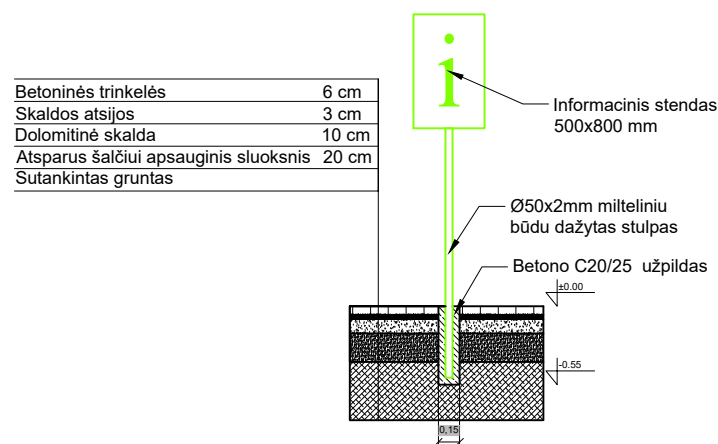


SITUACIJOS SCHEMA

- M Projektuojamas antžeminis **maisto ir virtuvės atliekų** konteineris
- B Esamas požeminis mišrių buitinių atliekų konteineris
- P Esamas požeminis popieriaus atliekų konteineris
- S Esamas požeminis stiklo atliekų konteineris
- PL Esamas požeminis plastiko atliekų konteineris
- Esama vejos danga
- Esama asfalto danga
- Esama trinkelėlių danga
- Projektuojama trinkelėlių (200x100x60 mm, su nuožulna) danga
- Projektuojami g/b vejos bortai 80x200x1000
- Projektuojamas informacinis stendas (500x800 mm)

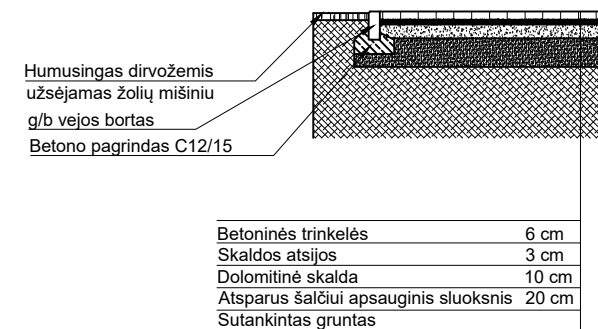


STENDO ĮRENGIMO DETALĖ

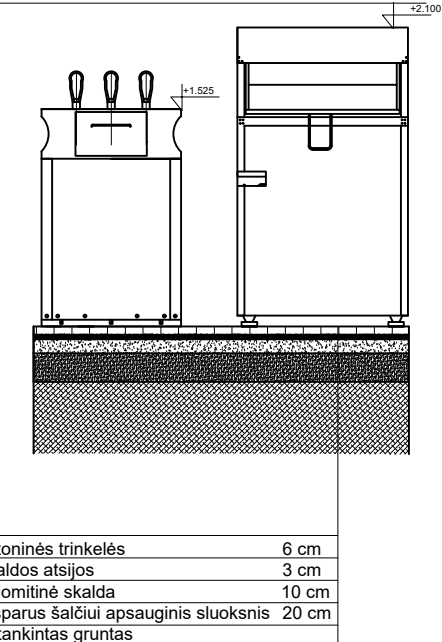


SĄNAUDŲ KIEKIŲ ŽINIARAŠTIS		
Pavadinimas	Mato vnt.	Kiekis
Betono trinkelėlių su visais palydinčiais pasluoksniais įrengimas	m ²	2,857
MVA konteineris	vnt.	1
Vejos bortų įrengimas	m	3,610

VEJOS BORTŲ ĮRENGIMO DETALĖ

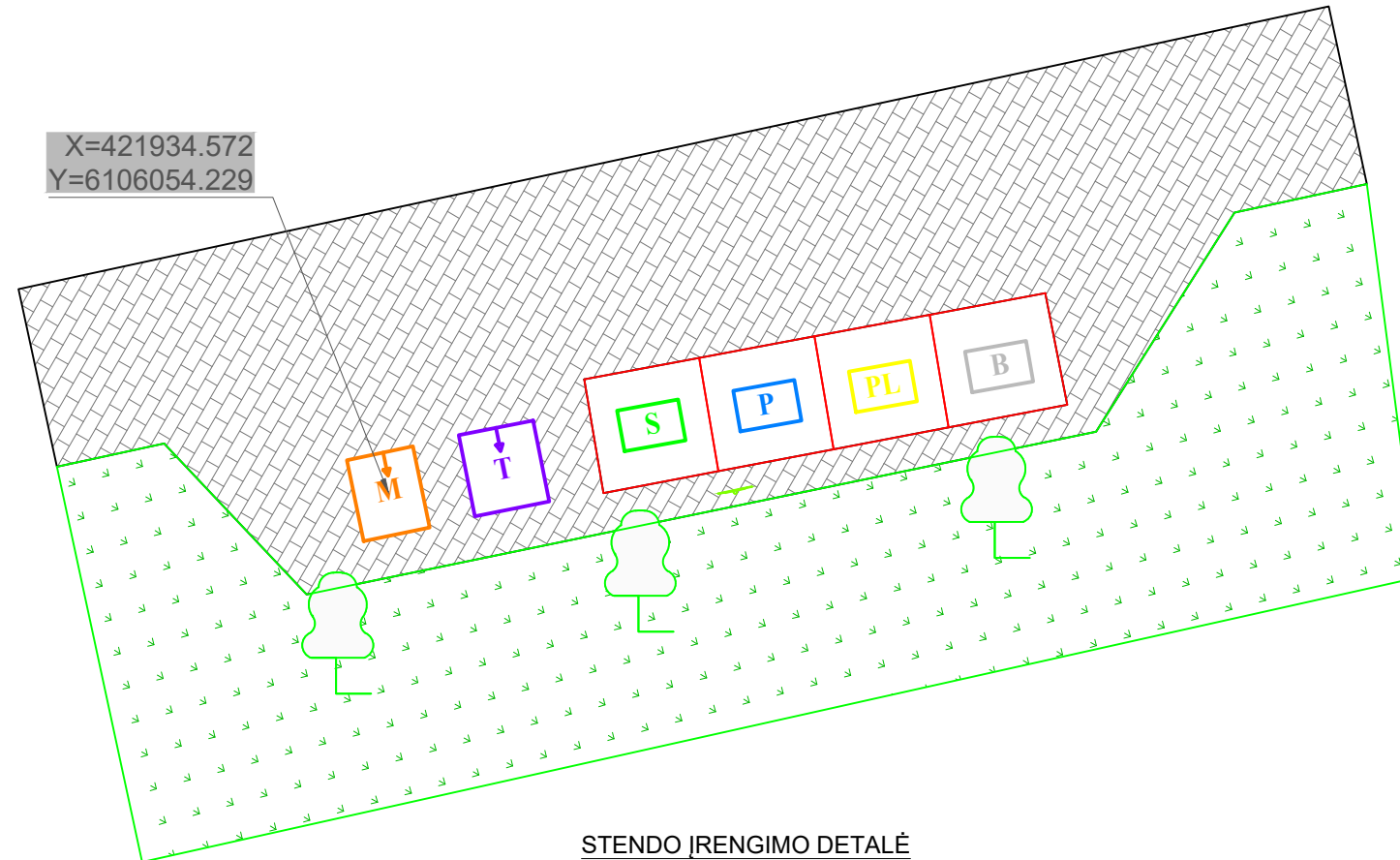
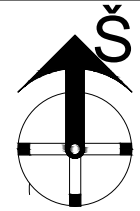


AIKŠTELĖS DANGOS KONSTRUKCIJA



Projektuotojas: MAŽOJI BENDRIJA "SOLITEX"	Objektas: TAURAGĖS MIESTO KOMUNALINIŲ IR ANTRINIŲ ŽALIAVŲ SURINKIMO KONTEINERIŲ AIKŠTELĖS				
Kval. dok. nr. 012939	Vardas, Pavardė	Parašas	Data	Brėžinys:	Laida
PV	N. MOCKUS		2025-07-28	S. DAUKANTO - ŽEMAITĖS, JURBARKAS, JURBARKO R. SAV. KOMUNALINIŲ IR ANTRINIŲ ŽALIAVŲ SURINKIMO KONTEINERIŲ AIKŠTELĖS ĮRENGIMO SCHEMA	0
Kalba	Užsakovas:	Žymuo:		Lapas	Lapų
LT	UAB TAURAGĖS REGIONO ATLIEKŲ TVARKYMO CENTRAS	T030-2025		1	1

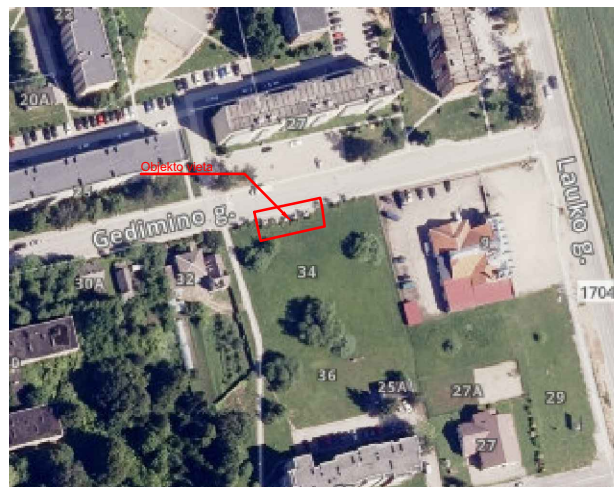
Gedimino g. 27, Jurbarkas, Jurbarko r. sav. komunalinių ir antrinių žaliavų surinkimo konteinerių aikštelės įrengimo schema M1:50



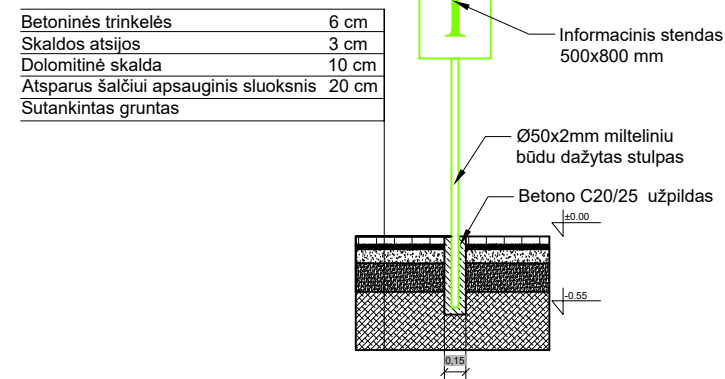
SUTARTINIAI ŽYMĖJIMAI:

- M Projektuojamas antžeminis **maisto ir virtuvės atliekų** konteineris
- B Esamas požeminis mišrių buitinių atliekų konteineris
- P Esamas požeminis popieriaus atliekų konteineris
- S Esamas požeminis stiklo atliekų konteineris
- PL Esamas požeminis plastiko atliekų konteineris
- Esama vejos danga
- Esama asfalto danga
- Esama trinkelėlių danga
- Projektuojama trinkelėlių (200x100x60 mm, su nuožulna) danga
- Projektuojami g/b vejos bortai 80x200x1000
- Projektuojamas informacinis stendas (500x800 mm)

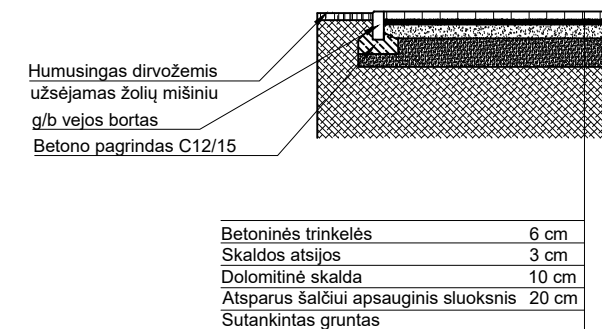
SITUACIJOS SCHEMA



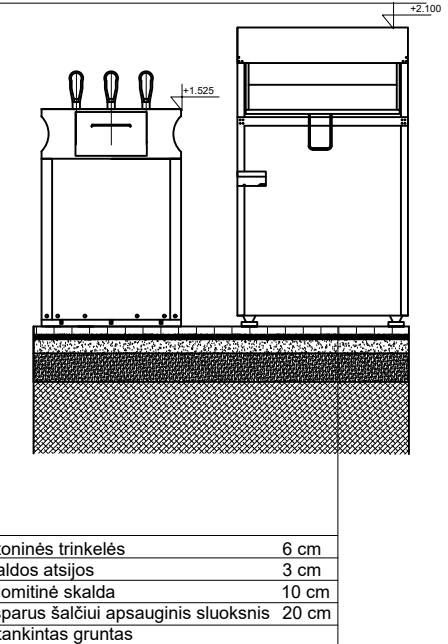
STENDO ĮRENGIMO DETALĖ



VEJOS BORTŲ ĮRENGIMO DETALĖ



AIKŠTELĖS DANGOS KONSTRUKCIJA



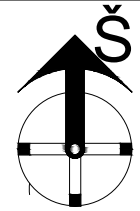
SAŃAUDŲ KIEKIŲ ŽINIARAŠTIS

Pavadinimas	Mato vnt.	Kiekis
MVA konteineris	vnt.	1

Projektuotojas: MAŽOJI BENDRIJA "SOLITEX"	Objektas: TAURAGĖS MIESTO KOMUNALINIŲ IR ANTRINIŲ ŽALIAVŲ SURINKIMO KONTEINERIŲ AIKŠTELĖS		
Kval. dok. nr. 012939	Vardas, Pavardė	Parašas	Data
PV	N. MOCKUS		2025-07-28
Kalba	Užsakovas:	Žymuo:	Lapas
LT	UAB TAURAGĖS REGIONO ATLIEKŲ TVARKYMO CENTRAS	T030-2025	1
			Lapų
			1

Vasario 16-osios g. 1, Jurbarkas, Jurbarko r. sav. komunalinių ir antrinių žaliavų surinkimo konteinerių aikštelės įrengimo schema

M1:50



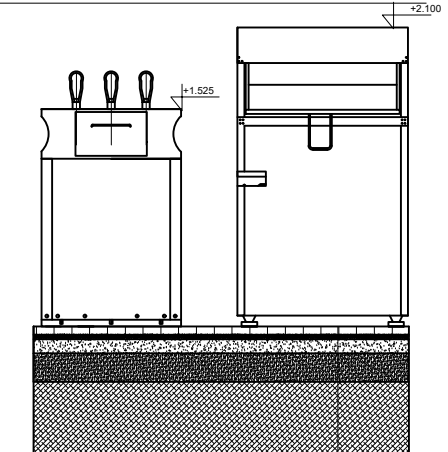
SITUACIJOS SCHEMA



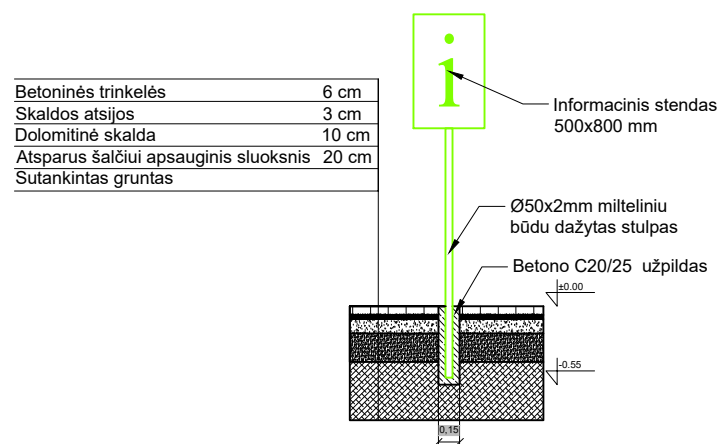
SUTARTINIAI ŽYMĖJIMAI:

- M Projektuojamas antžeminis **maisto ir virtuvės atliekų** konteineris
- B Esamas požeminis mišrių buitinių atliekų konteineris
- P Esamas požeminis popieriaus atliekų konteineris
- S Esamas požeminis stiklo atliekų konteineris
- PL Esamas požeminis plastiko atliekų konteineris
- Esama vejos danga
- Esama asfalto danga
- Esama trinkelų danga
- Projektuojama trinkelų (200x100x60 mm, su nuožulna) danga
- Projektuojami g/b vejos bortai 80x200x1000
- Projektuojamas informacinis stendas (500x800 mm)

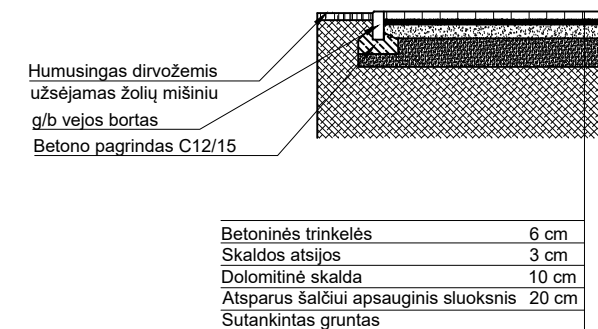
AIKŠTELĖS DANGOS KONSTRUKCIJA



STENDO ĮRENGIMO DETALĖ



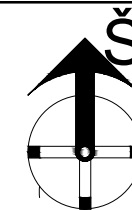
VEJOS BORTŲ ĮRENGIMO DETALĖ



SĄNAUDŲ KIEKIŲ ŽINIARAŠTIS		
Pavadinimas	Mato vnt.	Kiekis
Betono trinkelė su visais palydinčiais pasluoksniais įrengimas	m ²	6,750
MVA konteineris	vnt.	1
Vejos bortų įrengimas	m	5,580

Projektuotojas: MAŽOJI BENDRIJA "SOLITEX"	Objektas: TAURAGĖS MIESTO KOMUNALINIŲ IR ANTRINIŲ ŽALIAVŲ SURINKIMO KONTEINERIŲ AIKŠTELĖS				
Kval. dok. nr. 012939	Vardas, Pavardė	Parašas	Data	Brėžinys: VASARIO 16-OSIOS G. 1, JURBARKAS, JURBARKO R. SAV. KOMUNALINIŲ IR ANTRINIŲ ŽALIAVŲ SURINKIMO KONTEINERIŲ AIKŠTELĖS ĮRENGIMO SCHEMA	Laida
PV	N. MOCKUS		2025-07-28		0
Kalba	Užsakovas:	Žymuo:		Lapas	Lapų
LT	UAB TAURAGĖS REGIONO ATLIEKŲ TVARKYMO CENTRAS	T030-2025		1	1

Algirdo g. 12-14, Jurbarkas, Jurbarko r. sav. komunalinių ir antrinių žaliavų surinkimo konteinerių aikštelės įrengimo schema M1:50

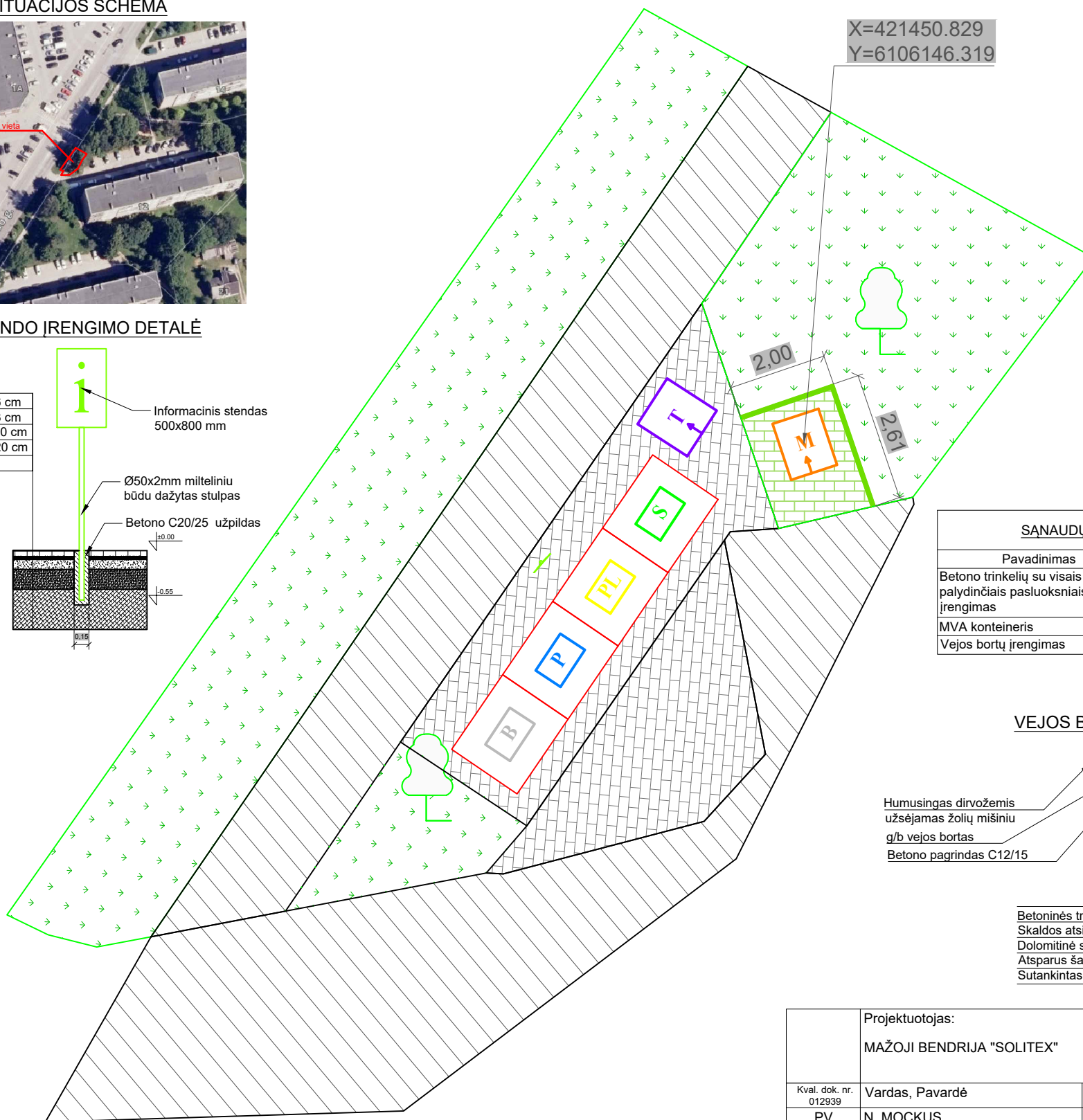
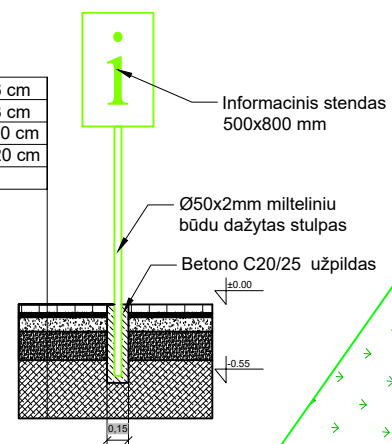


SITUACIJOS SCHEMA



STENDO ĮRENGIMO DETALĖ

Betoninės trinkelės	6 cm
Skaldos atsijos	3 cm
Dolomitinė skalda	10 cm
Atsparus šalčiui apsauginis sluoksnis	20 cm
Sutankintas gruntas	



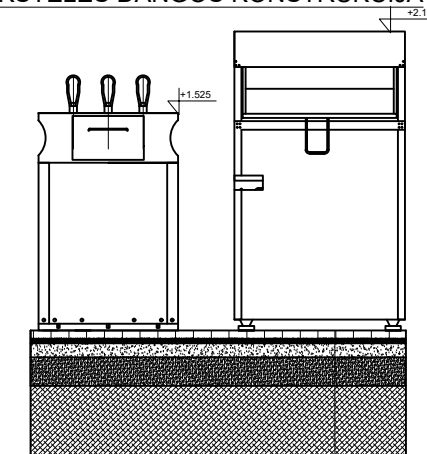
SUTARTINIAI ŽYMĖJIMAI:

- M Projektuojamas antžeminis **maisto ir virtuvės atliekų** konteineris
- B Esamas požeminis mišrių buitinių atliekų konteineris
- P Esamas požeminis popieriaus atliekų konteineris
- S Esamas požeminis stiklo atliekų konteineris
- PL Esamas požeminis plastiko atliekų konteineris
- Esama vejos danga
- Esama asfalto danga
- Esama trinkelėlių danga
- Projektuojama trinkelėlių (200x100x60 mm, su nuožulna) danga
- Projektuojami g/b vejos bortai 80x200x1000
- Projektuojamas informacinis stendas (500x800 mm)

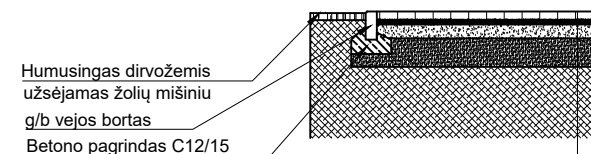
SAŃAUDŲ KIEKIŲ ŽINIARAŠTIS

Pavadinimas	Mato vnt.	Kiekis
Betono trinkelėlių su visais palydinčiais pasluoksniais įrengimas	m ²	4,672
MVA konteineris	vnt.	1
Vejos bortų įrengimas	m	4,610

AIKŠTELĖS DANGOS KONSTRUKCIJA



VEJOS BORTŲ ĮRENGIMO DETALĖ

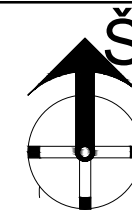


Betoninės trinkelės	6 cm
Skaldos atsijos	3 cm
Dolomitinė skalda	10 cm
Atsparus šalčiui apsauginis sluoksnis	20 cm
Sutankintas gruntas	

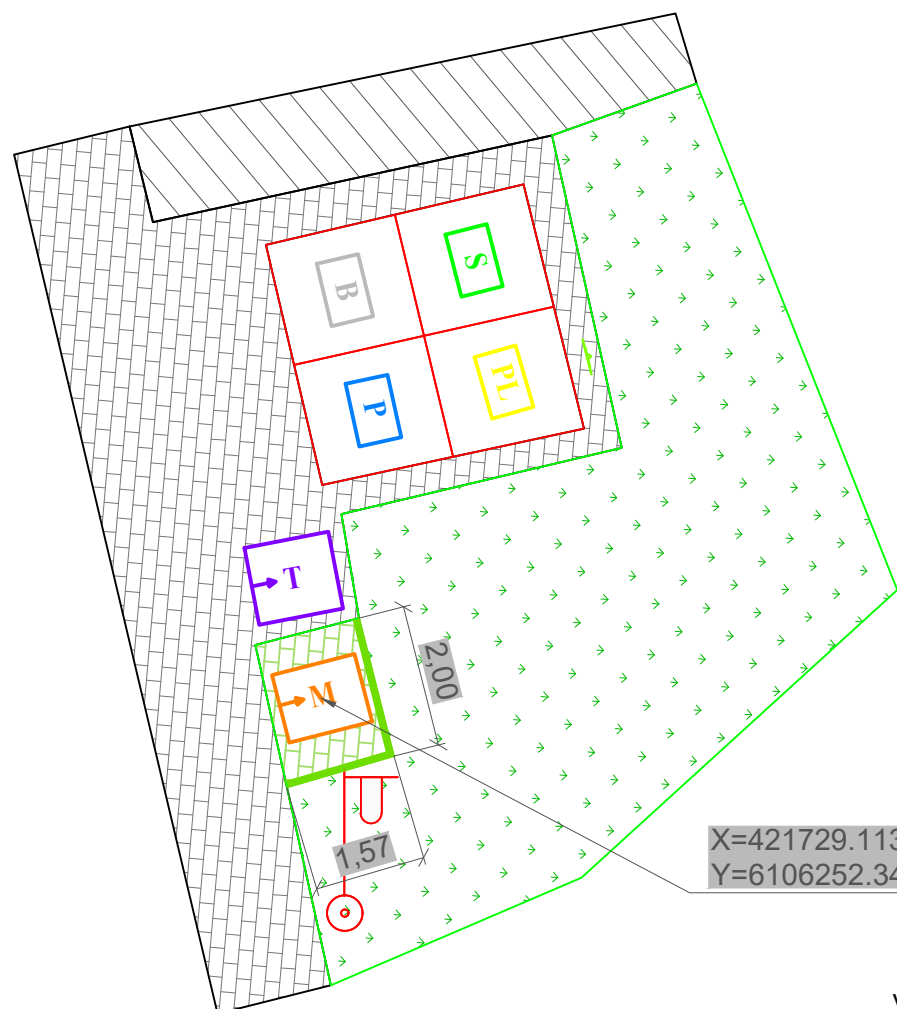
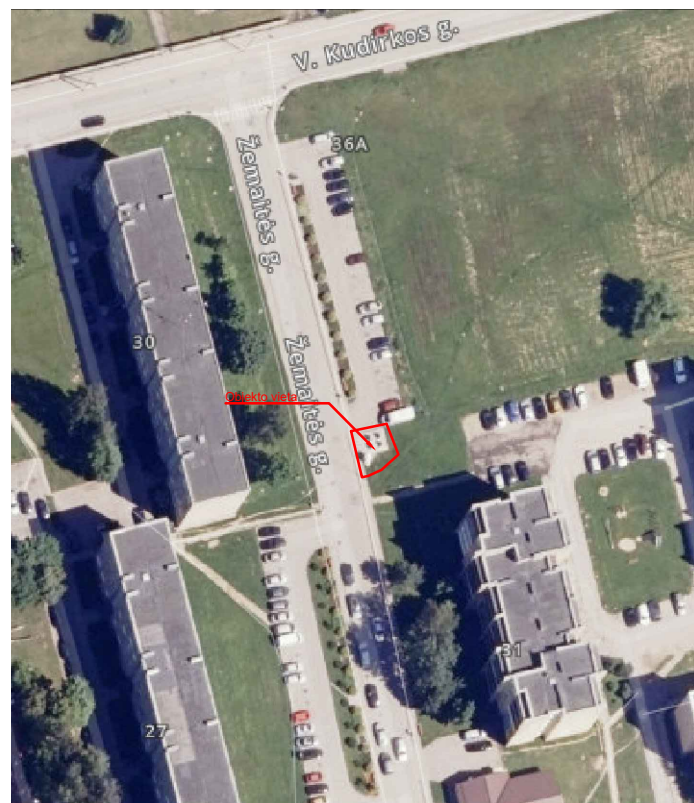
Betoninės trinkelės	6 cm
Skaldos atsijos	3 cm
Dolomitinė skalda	10 cm
Atsparus šalčiui apsauginis sluoksnis	20 cm
Sutankintas gruntas	

Projektuotojas: MAŽOJI BENDRIJA "SOLITEX"				Objektas: TAURAGĖS MIESTO KOMUNALINIŲ IR ANTRINIŲ ŽALIAVŲ SURINKIMO KONTEINERIŲ AIKŠTELĖS		
Kval. dok. nr. 012939	Vardas, Pavardė	Parašas	Data	Brėžinys: ALGIRDO G. 12-14, JURBARKAS, JURBARKO R. SAV. KOMUNALINIŲ IR ANTRINIŲ ŽALIAVŲ SURINKIMO KONTEINERIŲ AIKŠTELĖS ĮRENGIMO SCHEMA	Laida	
PV	N. MOCKUS		2025-07-28		0	
Kalba	Užsakovas:			Žymuo: T030-2025	Lapas	Lapų
LT	UAB TAURAGĖS REGIONO ATLIEKŲ TVARKYMO CENTRAS				1	1

V. Kudirkos g. 36, Jurbarkas, Jurbarko r. sav. komunalinių ir antrinių žaliavų surinkimo konteinerių aikštelės įrengimo schema M1:50



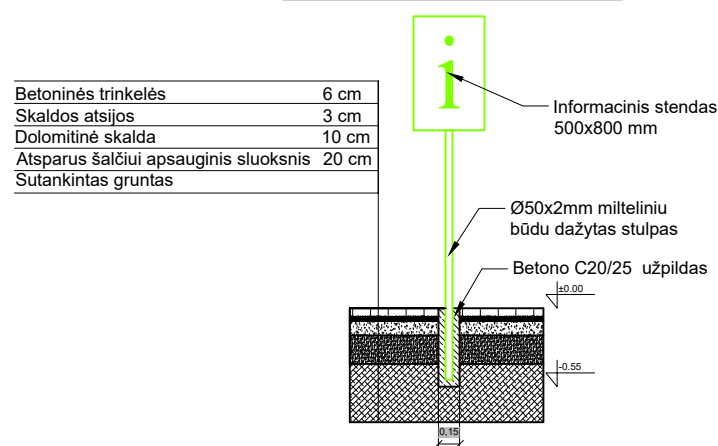
SITUACIJOS SCHEMA



SUTARTINIAI ŽYMĖJIMAI:

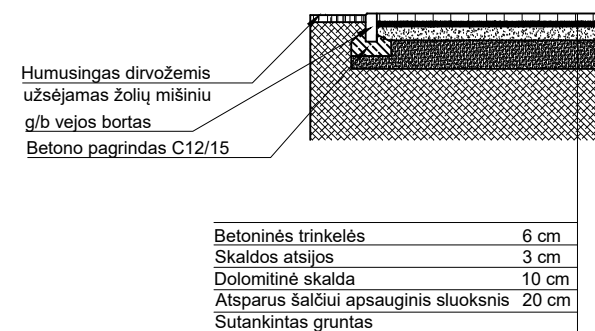
- M Projektuojamas antžeminis **maisto ir virtuvės atliekų** konteineris
- B Esamas požeminis mišrių buitinių atliekų konteineris
- P Esamas požeminis popieriaus atliekų konteineris
- S Esamas požeminis stiklo atliekų konteineris
- PL Esamas požeminis plastiko atliekų konteineris
- Esama vejos danga
- Esama asfalto danga
- Esama trinkelė danga
- Projektuojama trinkelė (200x100x60 mm, su nuožulna) danga
- Projektuojami g/b vejos bortai 80x200x1000
- Projektuojamas informacinis stendas (500x800 mm)

STENDO ĮRENGIMO DETALĖ

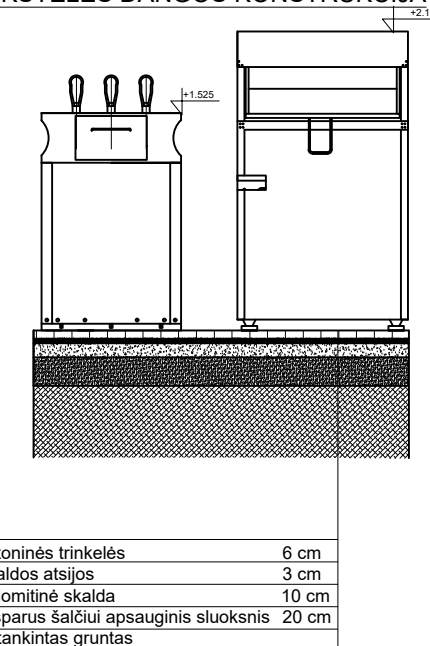


SĄNAUDŲ KIEKIŲ ŽINIARAŠTIS		
Pavadinimas	Mato vnt.	Kiekis
Betono trinkelė su visais palydinčiais pasluoksniais įrengimas	m ²	2,840
MVA konteineris	vnt.	1
Vejos bortų įrengimas	m	3,570

VEJOS BORTŲ ĮRENGIMO DETALĖ

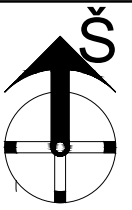


AIKŠTELĖS DANGOS KONSTRUKCIJA

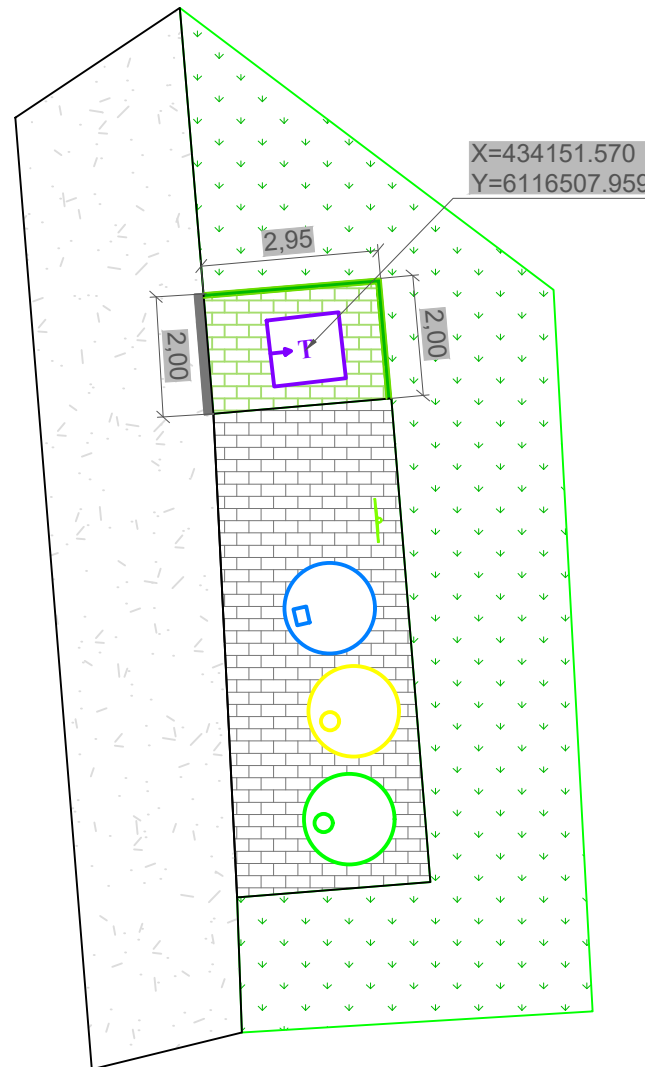


Projektuotojas: MAŽOJI BENDRIJA "SOLITEX"	Objektas: TAURAGĖS MIESTO KOMUNALINIŲ IR ANTRINIŲ ŽALIAVŲ SURINKIMO KONTEINERIŲ AIKŠTELĖS				
Kval. dok. nr. 012939	Vardas, Pavardė	Parašas	Data	Brėžinys: V. KUDIRKOS G. 36, JURBARKAS, JURBARKO R. SAV. KOMUNALINIŲ IR ANTRINIŲ ŽALIAVŲ SURINKIMO KONTEINERIŲ AIKŠTELĖS ĮRENGIMO SCHEMA	Laida 0
PV	N. MOCKUS		2025-07-28		
Kalba	Užsakovas:	Žymuo:		Lapas	Lapų
LT	UAB TAURAGĖS REGIONO ATLIEKŲ TVARKYMO CENTRAS	T030-2025		1	1

Sodų g. 6, Pauliai, Jurbarko r. sav. komunalinių ir antrinių žaliavų surinkimo konteinerių aikštelės įrengimo schema M1:50



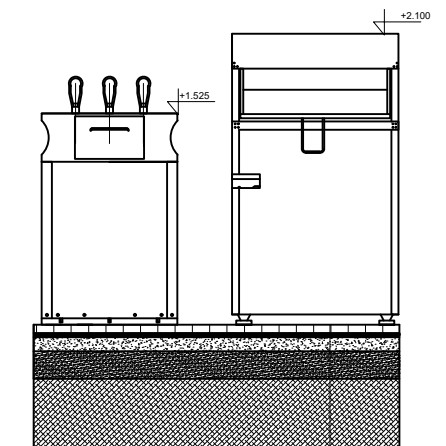
SITUACIJOS SCHEMA



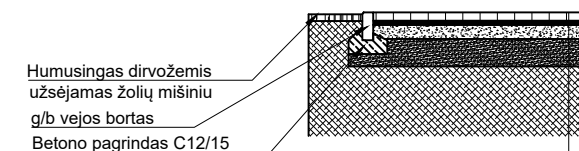
SUTARTINIAI ŽYMĖJIMAI:

- T Projektuojamas antžeminis **tekstilės** konteineris
- P Esamas popieriaus atliekų konteineris
- S Esamas stiklo atliekų konteineris
- PL Esamas plastiko atliekų konteineris
- Esama trinkelė danga
- Esama žvyro danga
- Projektuojama trinkelė (200x100x60 mm, su nuožulna) danga
- Projektuojami g/b vejos bortai (80x200x1000 mm)
- Projektuojamas informacinis stendas (500x800 mm)

AIKŠTELĖS DANGOS KONSTRUKCIJA



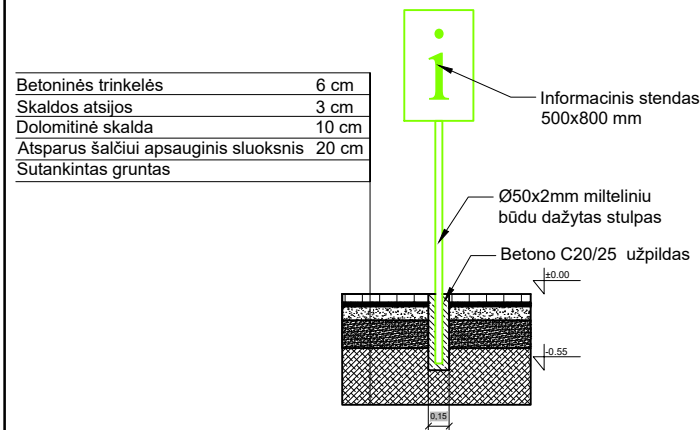
VEJOS BORTŲ ĮRENGIMO DETALĖ



Betoninės trinkelės	6 cm
Skaldos atsijos	3 cm
Dolomitinė skalda	10 cm
Atsparus šalčiui apsauginis sluoksnis	20 cm
Sutankintas gruntas	

Betoninės trinkelės	6 cm
Skaldos atsijos	3 cm
Dolomitinė skalda	10 cm
Atsparus šalčiui apsauginis sluoksnis	20 cm
Sutankintas gruntas	

STENDO ĮRENGIMO DETALĖ



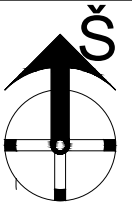
ŠANAUDŲ KIEKIŲ ŽINIARAŠTIS

Pavadinimas	Mato vnt.	Kiekis
Betono trinkelė su visais palydinčiais pasluoksniais įrengimas	m ²	5,545
Tekstilės konteineris	vnt.	1
Vejos bortų įrengimas	m	4,950
Gatvės bortų įrengimas	m	2,000

Projektuotojas: MAŽOJI BENDRIJA "SOLITEX"	Objektas: TAURAGĖS MIESTO KOMUNALINIŲ IR ANTRINIŲ ŽALIAVŲ SURINKIMO KONTEINERIŲ AIKŠTELĖS				
Kval. dok. nr. 012939	Vardas, Pavardė	Parašas	Data	Brėžinys: SODŲ G. 6, PAULIAI, JURBARKO R. SAV. KOMUNALINIŲ IR ANTRINIŲ ŽALIAVŲ SURINKIMO KONTEINERIŲ AIKŠTELĖS ĮRENGIMO SCHEMA	Laida
PV	N. MOCKUS		2025-07-28		0
Kalba	Užsakovas:	Žymuo:		Lapas	Lapų
LT	UAB TAURAGĖS REGIONO ATLIEKŲ TVARKYMO CENTRAS	P001-2025		1	1

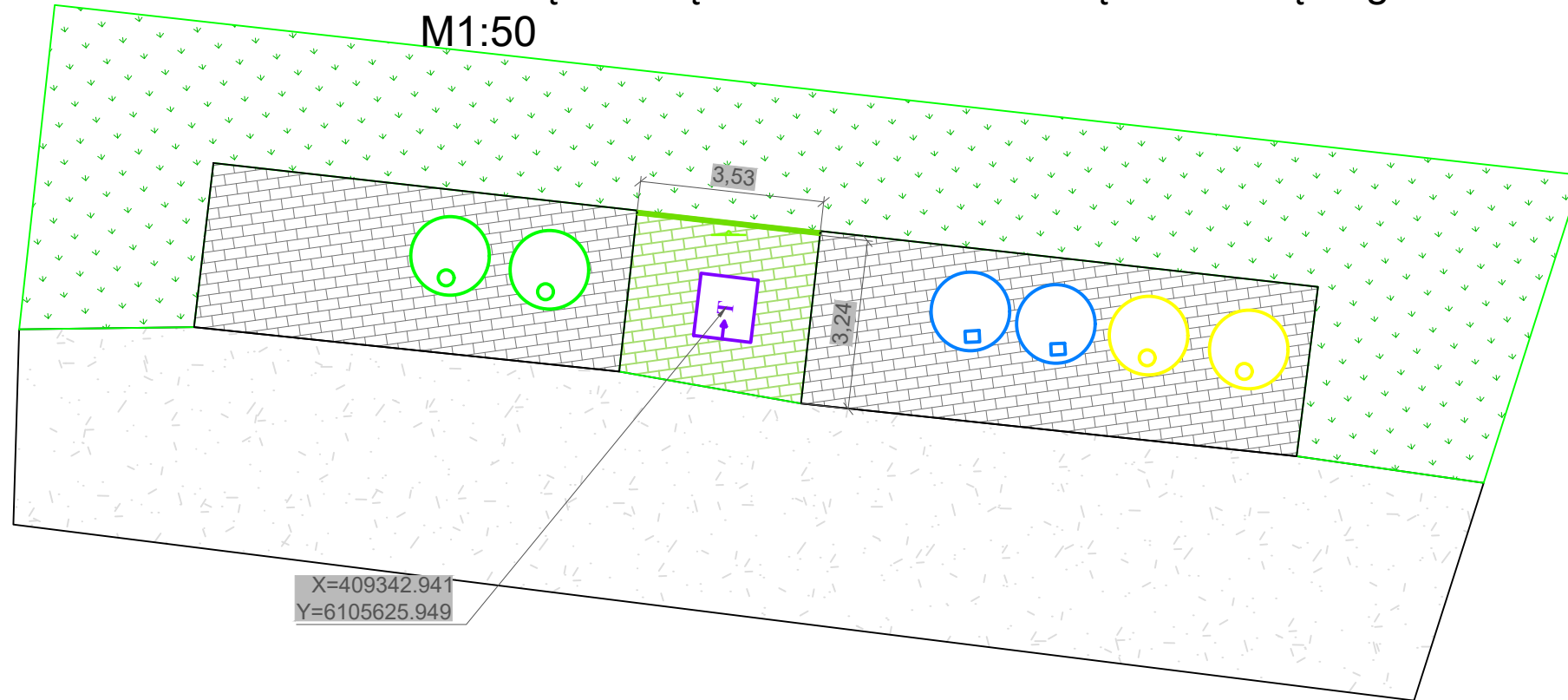
Tvenkinėlio Sodo g. Smalininkai, Jurbarko r. sav. komunalinių ir antrinių žaliavų surinkimo konteinerių aikštelės įrengimo schema

M1:50



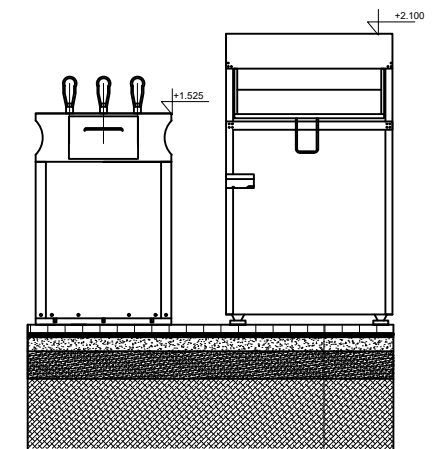
SUTARTINIAI ŽYMĖJIMAI:

- T Projektuojamas antžeminis **tekstilės** konteineris
- P Esamas popieriaus atliekų konteineris
- S Esamas stiklo atliekų konteineris
- O Esamas plastiko atliekų konteineris
- Esama trinkelė danga
- Esama žvyro danga
- Projektuojama trinkelė (200x100x60 mm, su nuožulna) danga
- Projektuojami g/b vejos bortai (80x200x1000 mm)
- Projektuojamas informacinis stendas (500x800 mm)

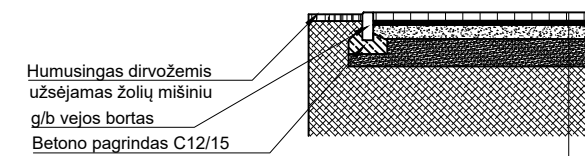


SITUACIJOS SCHEMA

AIKŠTELĖS DANGOS KONSTRUKCIJA



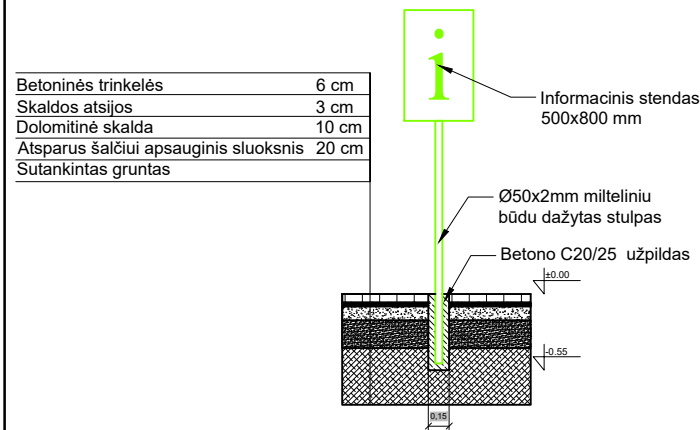
VEJOS BORTŲ ĮRENGIMO DETALĖ



Betoninės trinkelės	6 cm
Skaldos atsijos	3 cm
Dolomitinė skalda	10 cm
Atsparus šalčiui apsauginis sluoksnis	20 cm
Sutankintas gruntas	

Betoninės trinkelės	6 cm
Skaldos atsijos	3 cm
Dolomitinė skalda	10 cm
Atsparus šalčiui apsauginis sluoksnis	20 cm
Sutankintas gruntas	

STENDO ĮRENGIMO DETALĖ

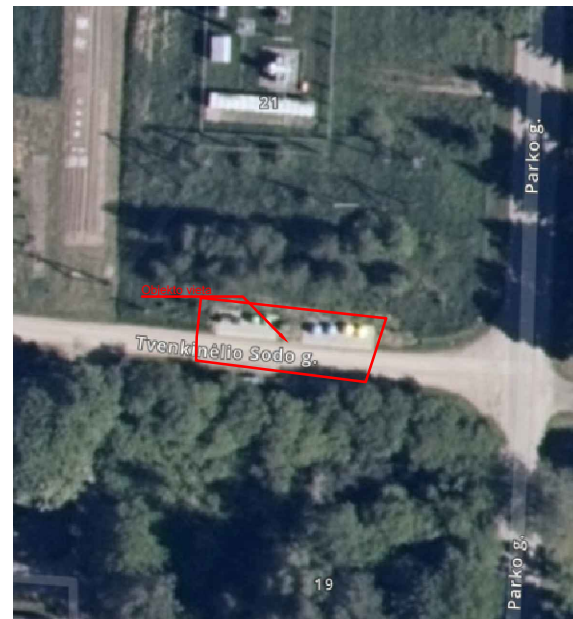


Betoninės trinkelės	6 cm
Skaldos atsijos	3 cm
Dolomitinė skalda	10 cm
Atsparus šalčiui apsauginis sluoksnis	20 cm
Sutankintas gruntas	

Informacinis stendas
500x800 mm

Ø50x2mm miltelinis
būdu dažytas stulpas

Betono C20/25 užpildas



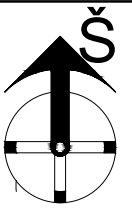
SAŃAUDŲ KIEKIŲ ŽINIARAŠTIS

Pavadinimas	Mato vnt.	Kiekis
Betono trinkelė su visais palydinčiais pasluoksniais įrengimas	m ²	11,062
Tekstilės konteineris	vnt.	1
Vejos bortų įrengimas	m	3,530

Projektuotojas: MAŽOJI BENDRIJA "SOLITEX"	Objektas: TAURAGĖS MIESTO KOMUNALINIŲ IR ANTRINIŲ ŽALIAVŲ SURINKIMO KONTEINERIŲ AIKŠTELĖS		
Kval. dok. nr. 012939	Vardas, Pavardė	Parašas	Data
PV	N. MOCKUS		2025-07-28
Kalba	Užsakovas:	Žymuo:	Laida
LT	UAB TAURAGĖS REGIONO ATLIEKŲ TVARKYMO CENTRAS	P001-2025	0
			Lapas
			1
			Lapų
			1

Raudonėnų g. 23, Raudonėnai, Jurbarko r. sav. komunalinių ir antrinių žaliavų surinkimo konteinerių aikštelės įrengimo schema

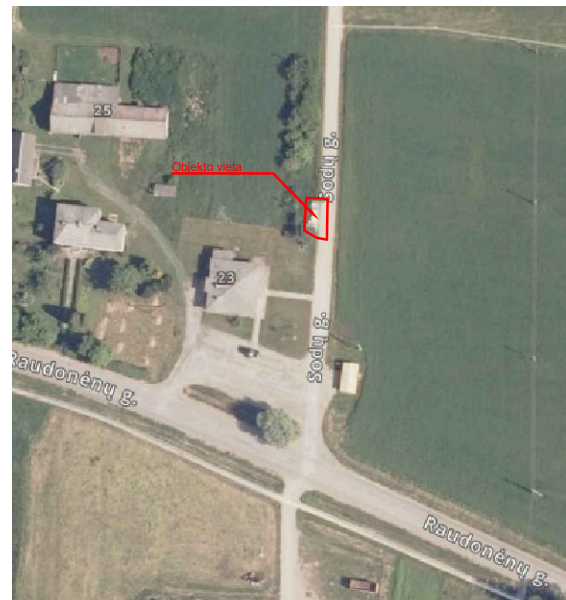
M1:50



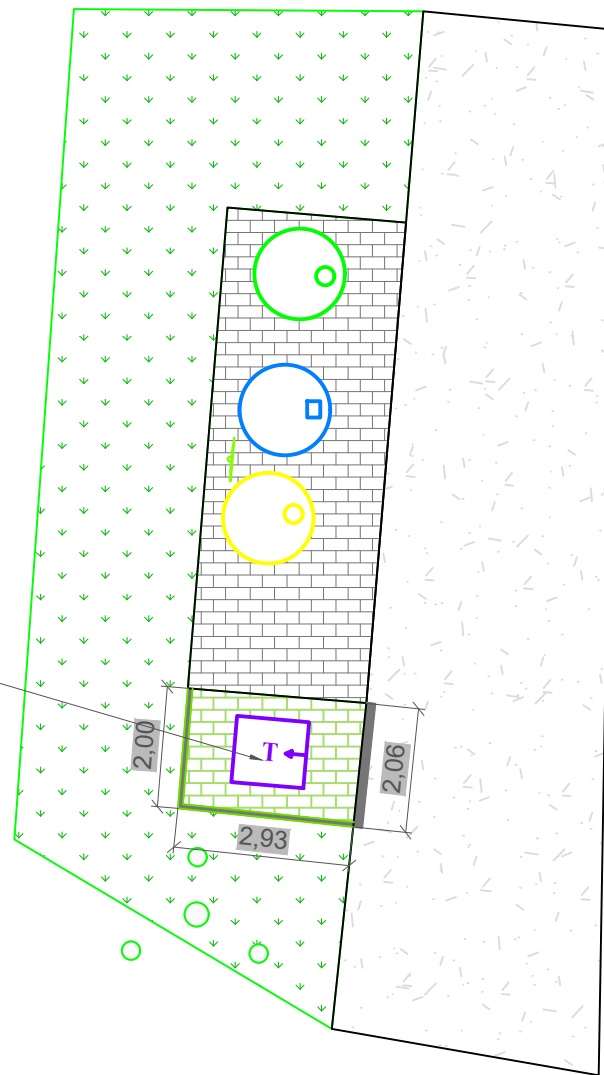
SUTARTINIAI ŽYMĖJIMAI:

- T Projektuojamas antžeminis **tekstilės** konteineris
- P Esamas popieriaus atliekų konteineris
- S Esamas stiklo atliekų konteineris
- PL Esamas plastiko atliekų konteineris
- Esama trinkelė danga
- Esama žvyro danga
- Projektuojama trinkelė (200x100x60 mm, su nuožulna) danga
- Projektuojami g/b vejos bortai (80x200x1000 mm)
- Projektuojamas informacinis stendas (500x800 mm)

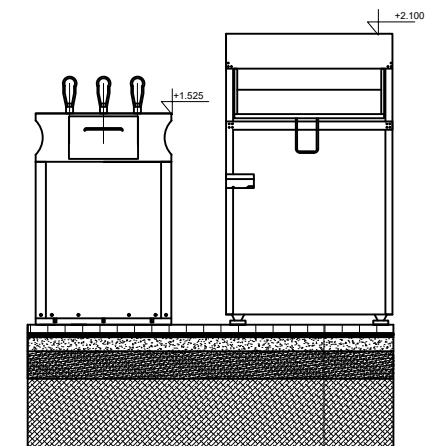
SITUACIJOS SCHEMA



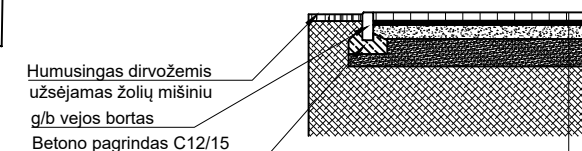
X=442065.184
Y=6108285.784



AIKŠTELĖS DANGOS KONSTRUKCIJA



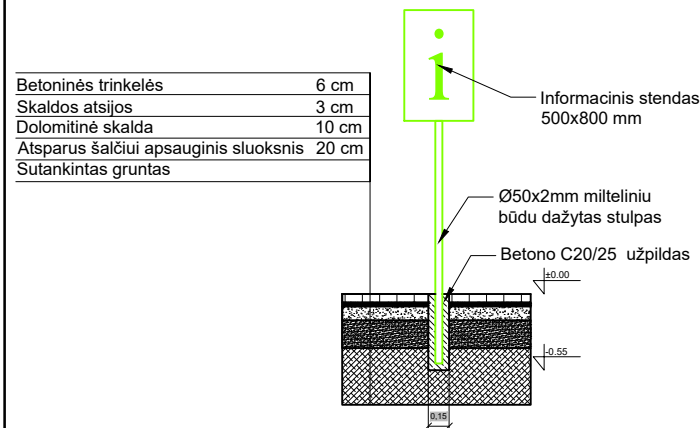
VEJOS BORTŲ ĮRENGIMO DETALĖ



Betoninės trinkelės	6 cm
Skaldos atsijos	3 cm
Dolomitinė skalda	10 cm
Atsparus šalčiui apsauginis sluoksnis	20 cm
Sutankintas gruntas	

Betoninės trinkelės	6 cm
Skaldos atsijos	3 cm
Dolomitinė skalda	10 cm
Atsparus šalčiui apsauginis sluoksnis	20 cm
Sutankintas gruntas	

STENDO ĮRENGIMO DETALĖ



Betoninės trinkelės	6 cm
Skaldos atsijos	3 cm
Dolomitinė skalda	10 cm
Atsparus šalčiui apsauginis sluoksnis	20 cm
Sutankintas gruntas	

Informacinis stendas
500x800 mm

Ø50x2mm miltelinis
būdu dažytas stulpas

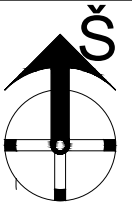
Betono C20/25 užpildas

ŠANAUDŲ KIEKIŲ ŽINIARAŠTIS

Pavadinimas	Mato vnt.	Kiekis
Betono trinkelė su visais palydinčiais pasluoksniais įrengimas	m ²	5,515
Tekstilės konteineris	vnt.	1
Vejos bortų įrengimas	m	4,930
Gatvės bortų įrengimas	m	2,060

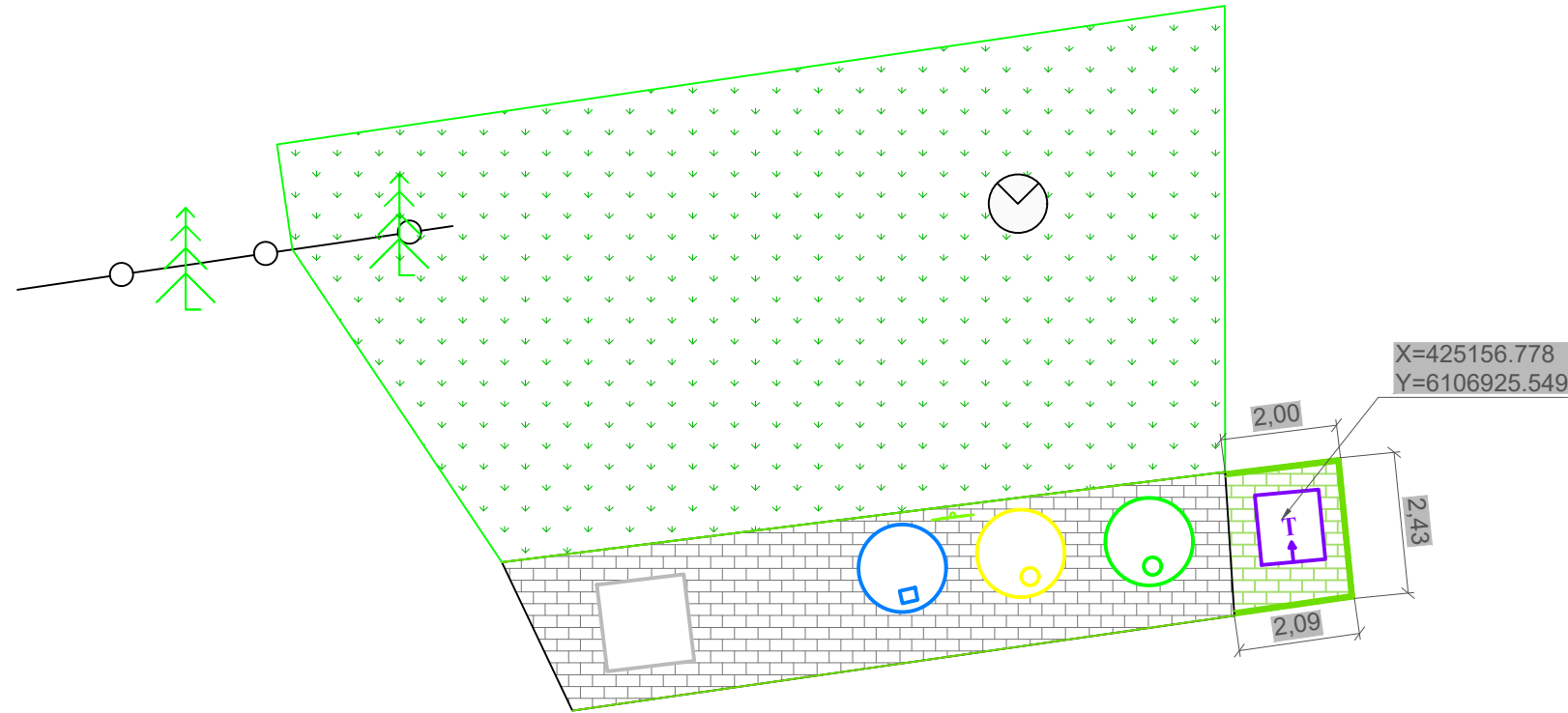
Projektuotojas: MAŽOJI BENDRIJA "SOLITEX"	Objektas: TAURAGĖS MIESTO KOMUNALINIŲ IR ANTRINIŲ ŽALIAVŲ SURINKIMO KONTEINERIŲ AIKŠTELĖS		
Kval. dok. nr. 012939	Vardas, Pavardė	Parašas	Data
PV	N. MOCKUS		2025-07-28
Kalba	Užsakovas: UAB TAURAGĖS REGIONO ATLIEKŲ TVARKYMO CENTRAS		Brėžinys: RAUDONĖNŲ G. 23, RAUDONĖNAI, JURBARKO R. SAV. KOMUNALINIŲ IR ANTRINIŲ ŽALIAVŲ SURINKIMO KONTEINERIŲ AIKŠTELĖS ĮRENGIMO SCHEMA
LT	Žymuo: P001-2025		Laida 0
		Lapas	Lapų
		1	1

Pėsčiųjų takas 8, Rotuliai, Jurbarko r. sav. komunalinių ir antrinių žaliavų surinkimo konteinerių aikštelės įrengimo schema M1:50



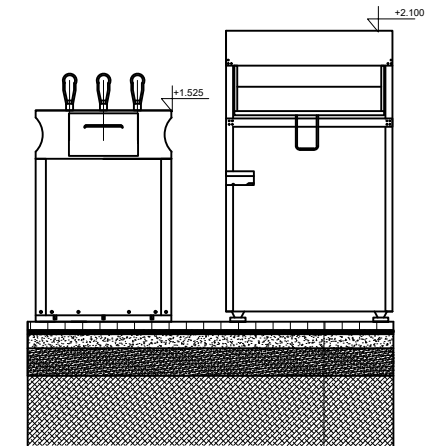
SUTARTINIAI ŽYMĖJIMAI:

- T Projektuojamas antžeminis **tekstilės** konteineris
- P Esamas popieriaus atliekų konteineris
- S Esamas stiklo atliekų konteineris
- PL Esamas plastiko atliekų konteineris
- Esama trinkelė danga
- Projektuojama trinkelė (200x100x60 mm, su nuožulna) danga
- Projektuojami g/b vejos bortai (80x200x1000 mm)
- Projektuojamas informacinis stendas (500x800 mm)

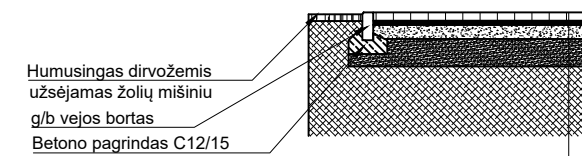


SITUACIJOS SCHEMA

AIKŠTELĖS DANGOS KONSTRUKCIJA



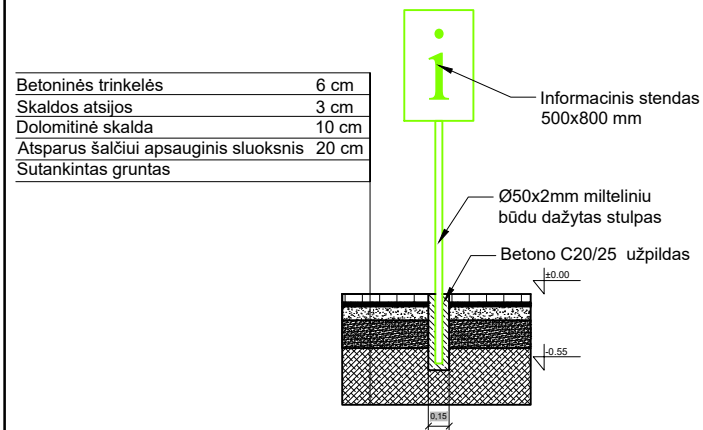
VEJOS BORTŲ ĮRENGIMO DETALĖ



- Betoninės trinkelės 6 cm
- Skaldos atsijos 3 cm
- Dolomitinė skalda 10 cm
- Atsparus šalčiui apsauginis sluoksnis 20 cm
- Sutankintas gruntas

- Betoninės trinkelės 6 cm
- Skaldos atsijos 3 cm
- Dolomitinė skalda 10 cm
- Atsparus šalčiui apsauginis sluoksnis 20 cm
- Sutankintas gruntas

STENDO ĮRENGIMO DETALĖ

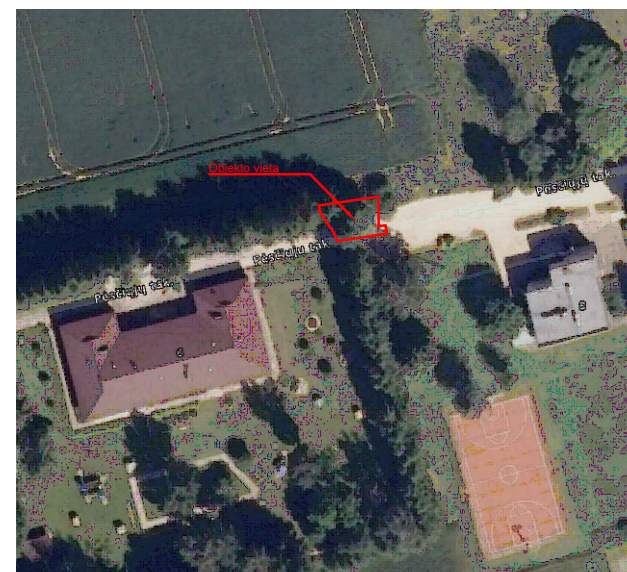


- Betoninės trinkelės 6 cm
- Skaldos atsijos 3 cm
- Dolomitinė skalda 10 cm
- Atsparus šalčiui apsauginis sluoksnis 20 cm
- Sutankintas gruntas

Informacinis stendas 500x800 mm

Ø50x2mm miltelinio būdu dažytas stulpas

Betono C20/25 užpildas



SAŃAUDŲ KIEKIŲ ŽINIARAŠTIS

Pavadinimas	Mato vnt.	Kiekis
Betono trinkelė su visais palydinčiais pasluoksniais įrengimas	m ²	4,570
Tekstilės konteineris	vnt.	1
Vejos bortų įrengimas	m	6,520

Projektuotojas: MAŽOJI BENDRIJA "SOLITEX"	Objektas: TAURAGĖS MIESTO KOMUNALINIŲ IR ANTRINIŲ ŽALIAVŲ SURINKIMO KONTEINERIŲ AIKŠTELĖS		
Kval. dok. nr. 012939	Vardas, Pavardė	Parašas	Data
PV	N. MOCKUS		2025-07-28
Kalba	Užsakovas:	Žymuo:	Laida
LT	UAB TAURAGĖS REGIONO ATLIEKŲ TVARKYMO CENTRAS	P001-2025	0
			Lapas
			1
			Lapų
			1