



STATYTOJAS	Endriejavo seniūnija
PROJEKTO PAVADINIMAS	Lauko fontanas Endriejave
STATYBOS VIETA	Endriejavas
STATINYS	01 FONTANAS
STATYBOS RŪŠIS	NAUJA STATYBA
PROJEKTAVIMO ETAPAS	TECHNINIS DARBO PROJEKTAS
PROJEKTO DALIS	FONTANO TECHNOLOGIJA
BYLOS ŽYMUO	2025/12512-1-FT-TDP
BYLOS LAIDOS ŽYMUO	0
BYLOS IŠLEIDIMO DATA	2025-08

<i>Atestato Nr.</i>	<i>Pareigos</i>	<i>Vardas Pavardė</i>	<i>Parašas</i>
	Direktorius	Mantvydas Šakalys	
	Konsultantas	Tomas Neverauskis	

PROJEKTO DOKUMENTŲ SUDĖTIES ŽINIARAŠTIS

Dokumento žymuo	Lapų sk.	Laida	Dokumento pavadinimas
Tekstai			
2025/12512-1-FT-TDP-PDSZ	1	0	Projekto dokumentų sudėties žiniaraštis
2025/12512-1-FT-TDP-AR	2	0	Aiškinamasis raštas
2025/12512-1-FT-TDP-TS	1	0	Techninės specifikacijos
2025/12512-1-FT-TDP-MZ	2	0	Medžiagų žiniaraštis
Brėžiniai			
2025/12512-1-FT-TDP-01	1	0	Fontano inžineriniai tinklai
2025/12512-1-FT-TDP-02	1	0	Fontano zonos pjūvis, principiniai mazgai
2025/12512-1-FT-TDP-03	1	0	Fontano zonos pririšimai

0	2025-08	Statybos leidimui ir darbams		
Laida	Išleidimo data	Laidos statusas. Keitimo priežastis (jei taikoma)		
KVAL. PATV. DOK. NR.	 fontanai · baseinai · tvenkiniai Švitrigailos g. 3, Vilnius Tel: 86 59 54545		STATINIO PROJEKTO PAVADINIMAS Lauko fontanas Endriejave	
	Direktorius	M. Šakalys	STATINIO NR. IR PAVADINIMAS	
	Konsult.	T. Neverauskis	01 Fontanas	
			DOKUMENTO PAVADINIMAS	LAI DA
			Projekto dokumentų sudėties žiniaraštis	0
LT	STATYTOJAS IR (ARBA) UŽSAKOVAS		DOKUMENTO ŽYMUO	LAPAS
	Endriejavo seniūnija		2025/12512-1-FT-TDP-PDSZ	LAPŲ
				1
				1

FONTANO TECHNOLOGIJOS DALIS TECHNINIS DARBO PROJEKTAS AIŠKINAMASIS RAŠTAS

1. PRADINIAI DUOMENYS

Techninio darbo projekto fontano technologijos dalis parengta vadovaujantis šiais dokumentais:

1. Užsakovo parengta užduotis

2. PAGRINDINIAI NORMINIAI DOKUMENTAI

Lietuvos Respublikos statybos įstatymas

STR 1.04.04:2017 Statinio projektavimas, projekto ekspertizė

STR 1.05.01:2017 Statybą leidžiantys dokumentai. Statybos užbaigimas. Statybos sustabdymas. Savavališkos statybos padarinių šalinimas. Statybos pagal neteisėtai išduotą statybą leidžiantį dokumentą padarinių šalinimas

STR 1.06.01:2016 Statybos darbai. Statinio statybos priežiūra


STR 1.01.03:2017 Statiniu klasifikavimas.

STR 2.07.01:2003 Vandentiekis ir nuotekų šalinimas. Pastato inžinerinės sistemos. Lauko inžineriniai tinklai

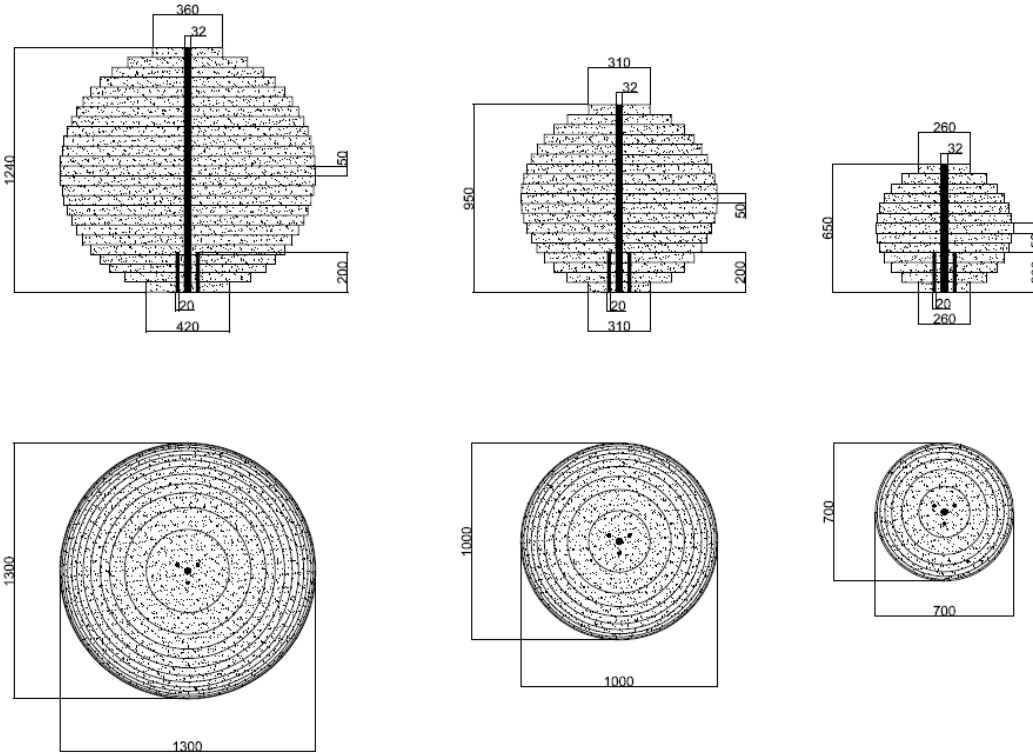
LST 1516-2015 Statinio projektas. Bendrieji įforminimo reikalavimai

3. BENDRIEJI DUOMENYS

Statinio projekto pavadinimas	Lauko fontanas Endriejave
Statiny	01 Fontanas
Statybos vieta	Endriejavas
Statytojas	Endriejavo seniūnija
Projekto rengėjas	UAB „Poolservice.LT“

0	2025-08	Statybos leidimui ir darbams		
Laida	Išleidimo data	Laidos statusas. Keitimo priežastis (jei taikoma)		
KVAL. PATV. DOK. NR.	 fontanai · baseinai · tvenkiniai Švitrigailos g. 3, Vilnius Tel: 86 59 54545		STATINIO PROJEKTO PAVADINIMAS Lauko fontanas Endriejave	
	Direktorius	M. Šakalys	STATINIO NR. IR PAVADINIMAS	
	Konsult.	T. Neverauskis	01 Fontanas	
			DOKUMENTO PAVADINIMAS	
			Aiškinamasis raštas	
			LAIDA	
			0	
LT	STATYTOJAS IR (ARBA) UŽSAKOVAS		DOKUMENTO ŽYMUO	
	Endriejavo seniūnija		2025/12512-1-FT-TDP-AR	
			LAPAS	LAPŲ
			1	2

FONTANO TECHNOLOGIJOS AIKŠKINAMASIS RAŠTAS



Fontano sistemą sudaro 3 akmeninės sferos (diametrai 700mm, 1000mm, 1300mm), į kurias yra tiekiamas vanduo. Vanduo pakyla iki akmens viršaus ir teka žemyn sferos paviršiumi. Fontano zonoje prie grindinio tvirtinami LED šviestuvai, viso 3 vnt, kurie apšviečia akmenines sferas. Vanduo fontane surenkamas perimetrinio latakų pagalba, kuris juosia fontano zoną, išoriniai fontano zonos matmenys įvertinant ir lataką 3000x3000mm. Fontano zonoje grindų danga – granito trinkelės. Akmeninės sferos prie grindinio tvirtinamos specialiomis ankeruojamomis detalėmis. Siekiant išvengti perteklinio vandens kaupimosi nuo aikštės, nuo fontano zonos formuojamas 2 procentų nuolydis visomis kryptimis bent vieno metro atstumu.

Šalia fontano montuojama plastikinė PE balansinė talpa, kurioje laikomas reikiamas fontano cirkuliacijai užtikrinti vandens kiekis. Talpoje taip pat montuojama cirkuliacinis fontano siurblys, balansavimo ventiliai, vandens papildymo mazgas, vandens lygio davikliai. Balansinės talpos dangtis plastikinis, montuojamas lygiai su esamu gruntu.

Fontano valdymo skydas montuojamas ant šalia esančio pastato sienos. Skyde montuojama vandens lygio daviklių, cirkuliacinio siurblio, šviestuvų automatai, apsauginės rėlės.

2025/12512-1-FT-TDP-AR	Lapas	Lapų	Laida
	2	2	0

FONTANO TECHNOLOGIJOS DALIS TECHNINIS DARBO PROJEKTAS TECHNINĖS SPECIFIKACIJOS

1. Trinkelių apdaila

Granitinės trinkelės, kurių matmenys 100x100x50(H), arba tokie kokius nurodo užsakovas.

2. Fontano skydas

Antivandalinis, sandarus, rakinamas, elektros prietaisų valdymo ir apsaugos skydas su 30 mA apsauga (nuotėkio rėlės, automat. išjungėjai, programuojamas laikmatis, foto elementas).

3. Šviestuvai

Pastatomi, tvirtinami prie grindinio LED šviestuvai 9x2 W/10V.

4. Akmeninė sfera

Akmeninė sfera laiptuota, sferoje išgręžta skylė d25 per visą aukštį. Sfera prie grindinio tvirtinama su specialia ankerine detale.

5. Kolektorius srovių išbalansavimui

Vandens uždarymo/regulavimo sklendės, 1 ½“ colio

6. Fontano cirkuliacinis siurblys

Nardinamo tipo siurblio, kurio darbo taškas Q – 18 m³/h, P – 2.4 m, 230V.

7. Balansinė talpykla

Talpyklos tūris ne mažesnis nei V – 1,5 m³. Talpa pagaminta iš polietileno, turi turėti gamyklinius PE atvamzdžius skirtus fontano inžinerinėms sistemoms prisijungti. Talpa sandari, ilgaamžiška, atspari korozijai. Sumontavus talpą ji prie betoninės plokštės pritvirtinama diržais, kurių funkcija – prilaikyti talpą kol ji užkasama žemėmis.

8. Vandentiekis


Į balansinę talpą atvedamas vandentiekio tinklų įvadas, įvadinio vamzdžio diametras d25, slėgis P 2-3 bar.

9. Nuotekos

Į balansinę talpą atvedamas nuotekų sistemos vamzdis, vamzdžio diametras d110. Vamzdis montuojamas su nuolydžių nuo balansinės talpos.


10. Elektra

Į valdymo skydą esantį ant pastato sienos šalia fontano atvedamas elektros įvadas, įvado galingumas 3 kW 230 V

0	2025-08	Statybos leidimui ir darbams		
Laida	Išleidimo data	Laidos statusas. Keitimo priežastis (jei taikoma)		
KVAL. PATV. DOK. NR.	 fontanai · baseinai · tvenkiniai Švitrigailos g. 3, Vilnius Tel: 86 59 54545		STATINIO PROJEKTO PAVADINIMAS Lauko fontanas Endriejave	
	Direktorius	M. Šakalys	STATINIO NR. IR PAVADINIMAS	
	Konsult.	T. Neverauskis	01 Fontanas	
			DOKUMENTO PAVADINIMAS	
			Techninės specifikacijos	LAI DA 0
LT	STATYTOJAS IR (ARBA) UŽSAKOVAS		DOKUMENTO ŽYMUO	
	Endriejavo seniūnija		2025/12512-1-FT-TDP-TS	LAPAS 1 LAPŲ 1

FONTANO TECHNOLOGIJOS DALIS
TECHNINIS DARBO PROJEKTAS
MEDŽIAGŲ ŽINIARAŠTIS

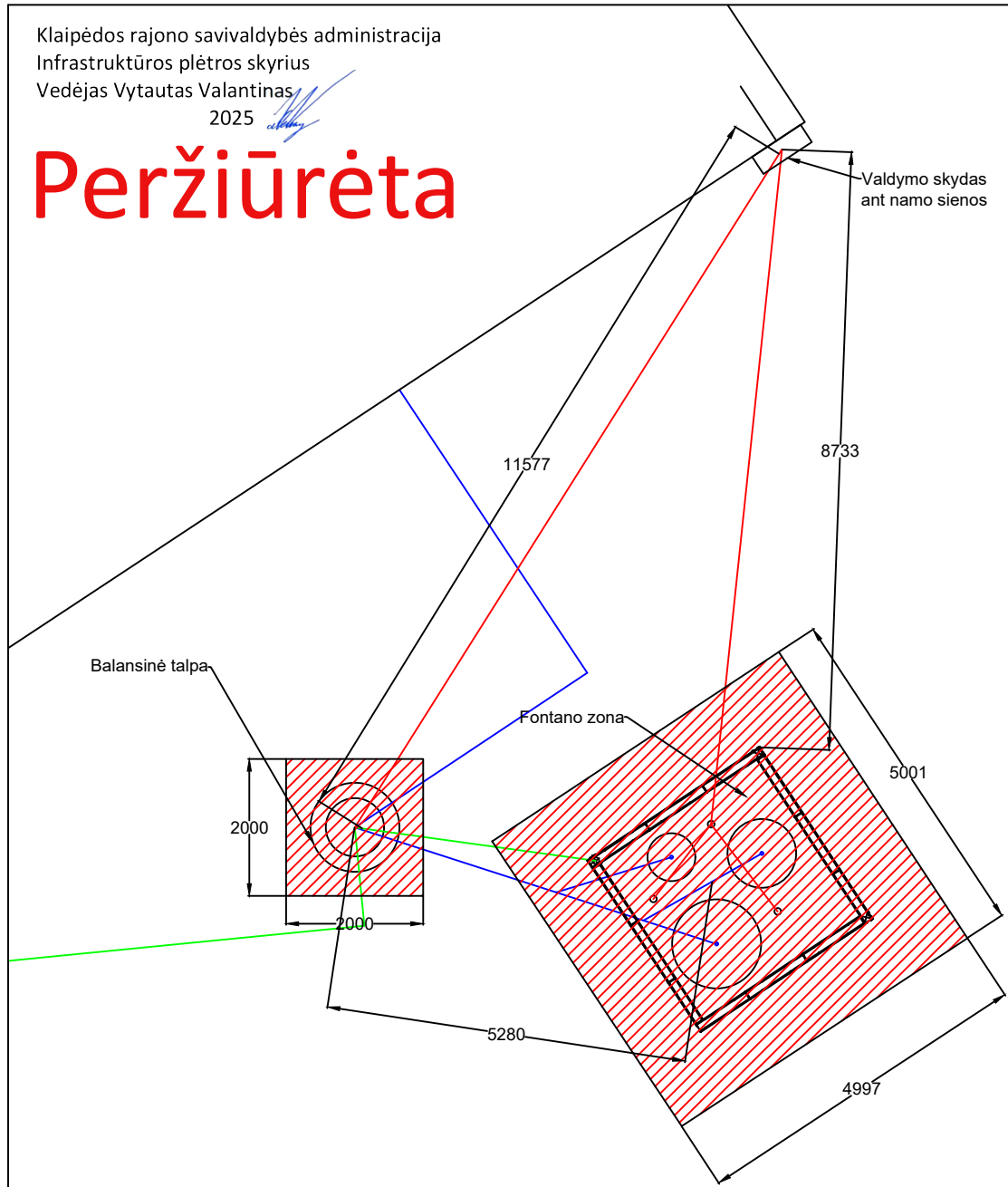
Nr.	Pavadinimas	Žymuo	Kiekis	Mato vnt.	Pastabos
STATYBINĖS KONSTRUKCIJOS					
1	Grunto kasimas ir pagrindų paruošimas		1	kompl.	
2	Betoninės plokštės įrengimas 3000x3000x150		1	kompl.	
3	Dvikomponentės hidroizoliacijos įrengimas fontano šlapioje zonoje, hidoizoliacija pilkos spalvos, atspari chloro ėdriai aplinkai		9	m2	
4	Trinkelų apdailos įrengimas (klia vimas, hidroizolia vimas, siūlių užtaisymas, impregnavimas), komplektas	TS01	9	m2	
5	Surinkiom latakas su ketinėmis grotelėmis ir pajungimo dėžę L-500mm , grunto kasimas ir pagrindo paruošimas, latakų montavimas		1	kompl.	
VALDYMAS IR AUTOMATIKA					
7	Antivandalinis, sandarus, rakinamas, elektros prietaisų valdymo ir apsaugos skydas su 30 mA apsauga (nuotėkio rėlės, automat. išjungėjai, programuojamas laikmatis, foto elementas)	TS02	1	vnt.	
	Šviestuvai akmeniui, 9x2 W/10V, LED (akmens pašvietimas)	TS03	3	vnt.	
	Transformatorius šviestuvams 50W/ 12-24 V DC		1	vnt.	
	Komutacinė dėžutė nerūdijančio plieno 3 išėjimų (šviestuvų komutacijai)		1	vnt.	
	Elektros instaliacinių medžiagų komplektas		1	vnt.	
	Automatinė vandens papildymo sistema (lygio davikliai, avarinis persipylimas)		1	vnt.	
FONTANO SISTEMA					
	Akmeninė sfera Ø1300 mm, grublėtu paviršiumi (laiptuotos išpjovos šonuose), su kieryme vandens pajungimui Ø32 mm.	TS04	1	vnt.	
	Akmeninė sfera Ø1000 mm, grublėtu paviršiumi (laiptuotos išpjovos šonuose), su kieryme vandens pajungimui Ø32 mm.	TS04	1	vnt.	
	Akmeninė sfera Ø700 mm, grublėtu paviršiumi (laiptuotos išpjovos šonuose), su kieryme vandens pajungimui Ø32 mm.	TS04	1	vnt.	
	Reguliuojamas ankeris skulptūrų išstatymui, sutvirtinimui ir suregulavimui, nerūdijančio plieno.	TS04	3	vnt.	
	Kolektorius srovių išbanasavimui su diskiniiais vantiliais 1,1/2"	TS05	1	vnt.	
	Instaliacinių PVC medžiagų komplektas		1	vnt.	

0	2025-08	Statybos leidimui ir darbams			
Laida	Išleidimo data	Laidos statusas. Keitimo priežastis (jei taikoma)			
KVAL. PATV. DOK. NR.	 fontanai · baseinai · tvenkiniai Švitrigailos g. 3, Vilnius Tel: 86 59 54545		STATINIO PROJEKTO PAVADINIMAS		
	Lauko fontanas Endriejave				
	Direktorius	M. Šakalys	STATINIO NR. IR PAVADINIMAS		
	Konsult.	T. Neverauskis	01 Fontanas		
			DOKUMENTO PAVADINIMAS		Laida
			Medžiagų žiniaraštis		0
LT	STATYTOJAS IR (ARBA) UŽSAKOVAS		DOKUMENTO ŽYMUO		LAPAS
	Endriejavo seniūnija		2025/12512-1-FT-TDP-MZ		LAPŲ
			1	2	

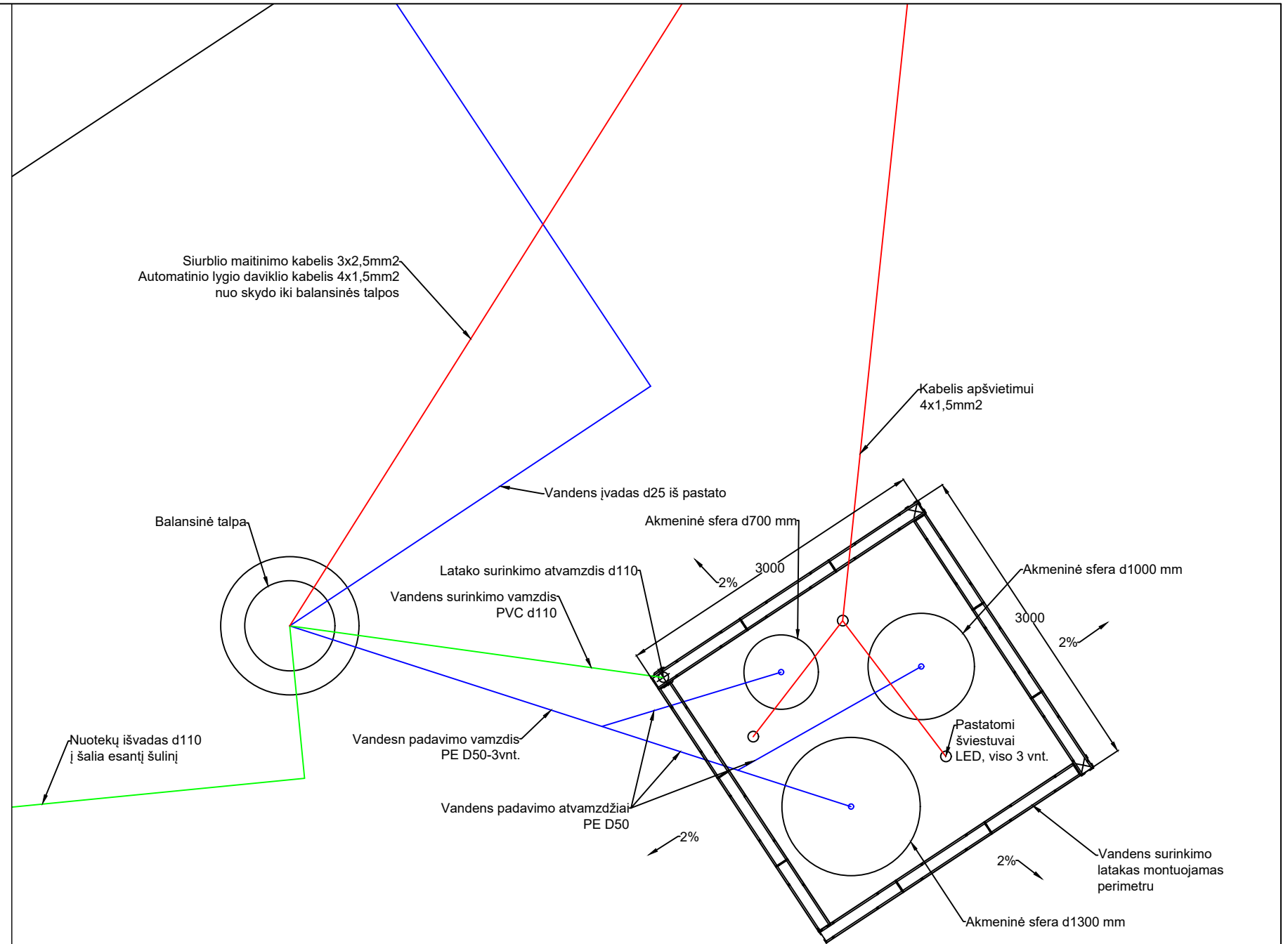
	Nardinamo tipo fontano siurblys 0.9 kW; 230 V; 18 m ³ /h, kai bendras slėgio aukštis 2,4 m. Grundfos	TS06	1	vnt.	
	Grubaus valymo priešfiltris nerūdijančio plieno, su perėjimu per betoną		1	vnt.	
	Balansinė talpa 1.6 m ³		1	vnt.	
	Bako jungtis d110		3	vnt.	
	Kabelis CU 3x2.5 mm ²		15	m	
	Kabelis CU 4x1.5 mm ²		30	m	
	PE d50 vamzdis ir fasoninės dalys		20	m	
	PVC d110 vamzdis ir fasoninės dalys		8	m	

2025/12512-1-FT-TDP-MZ	Lapas	Lapų	Laida
	2	2	0

Peržiūrėta



M1:10



M1:20

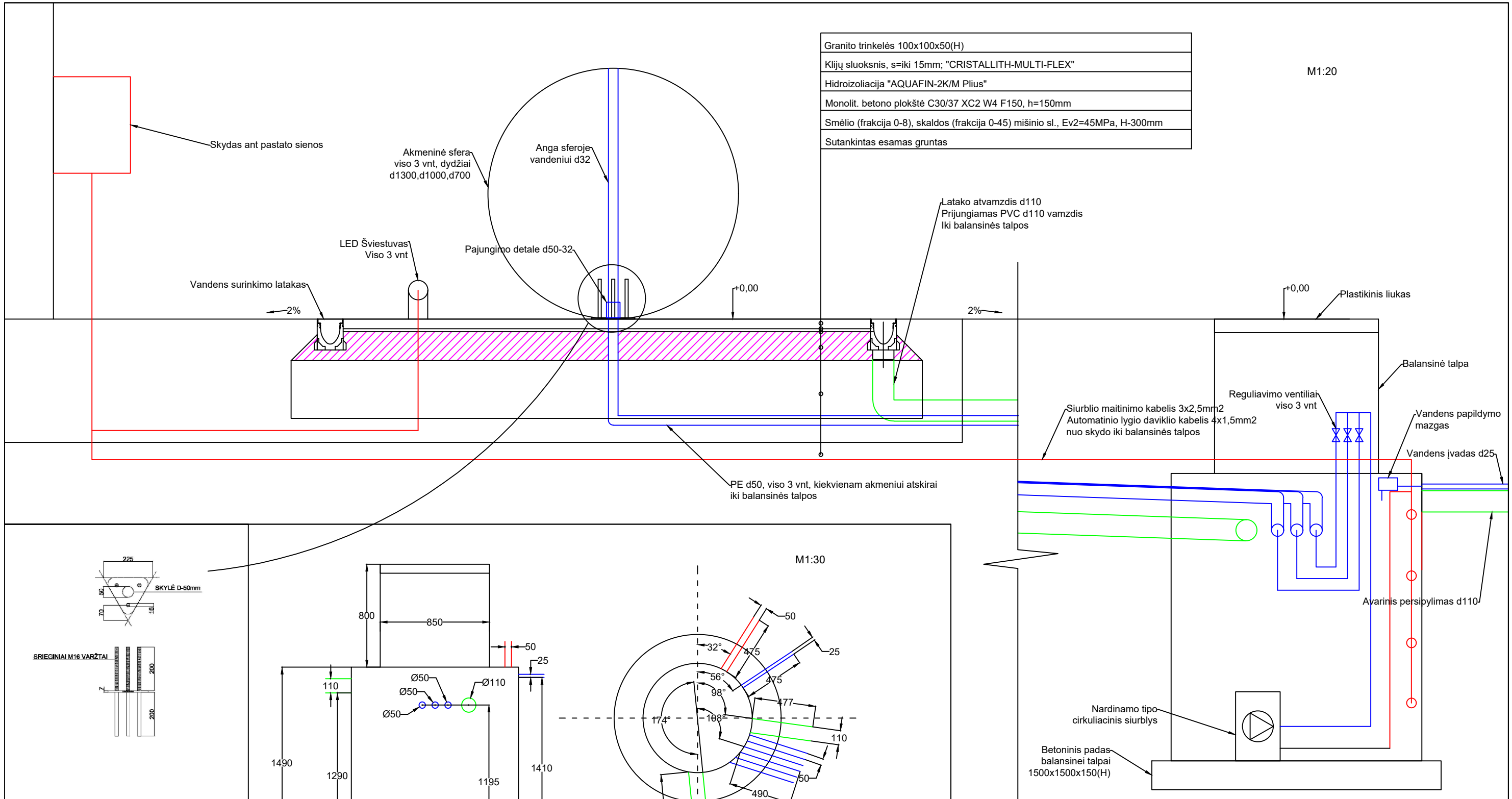
Sutartiniai žymėjimai:

- Savitakė nuotekų sistema
- Slėgininė cirkuliacinė sistema
- Elektros kabeliai
- Ardomi plotai

Pastabos:

1. Fontano vamzdiniai montuojami su 2 procentų nuolydžiu į techninės patalpos pusę.
2. Elektros kabeliai montuojami apsauginiame šarve.
3. Nuo fontano zonos formuojamas 2 procentų nuolydis visomis kryptimis, bent vieno metro atstumu.
4. Fontano valdymo skydas montuojamas ant šalia esančio pastato sienos.
5. Vandentiekio įvadas į balansinę talpą atvedamas iš šalia esančio pastato.
6. Nuotekos prijungiamos prie šalia esančio šulinio.

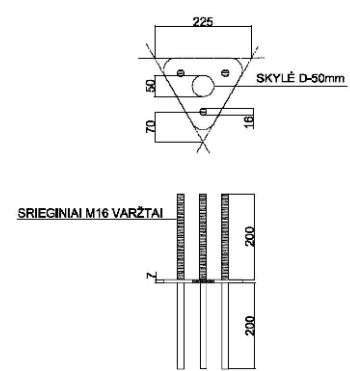
0	2025-08	Statybos darbam		
LAIDA	IŠLEIDIMO DATA	LAIDOS STATUSAS. KEITIMO PRIEŽASTIS (JEI TAIKOMA)		
KVAL. PATV. DOK. NR.	UAB "POOLSERVICE.LT"		STATINIO PROJEKTO PAVADINIMAS	
	Švitrigailos g. 3, Vilnius Tel. 8 65966557		Lauko fontano projektas	
Vadovas	M. Šakalys		STATINIO NUMERIS IR PAVADINIMAS	
Konsult.	T. Neverauskis		01 Fontanas	
			DOKUMENTO PAVADINIMAS	LAIDA
			Fontano inžineriniai tinklai	0
LT	STATYTOJAS IR (ARBA) UŽSAKOVAS		DOKUMENTO ŽYMUO	LAPAS
	ENDRIEJAVO SENIŪNIJA		2025/12512-1-FT-TDP-01	LAPŲ
			1	1




Granito trinkelės 100x100x50(H)
Klijų sluoksnis, s=iki 15mm; "CRISTALLITH-MULTI-FLEX"
Hidroizoliacija "AQUAFIN-2K/M Plus"
Monolit. betono plokštė C30/37 XC2 W4 F150, h=150mm
Smėlio (frakcija 0-8), skaldos (frakcija 0-45) mišinio sl., Ev2=45MPa, H-300mm
Sutankintas esamas gruntas

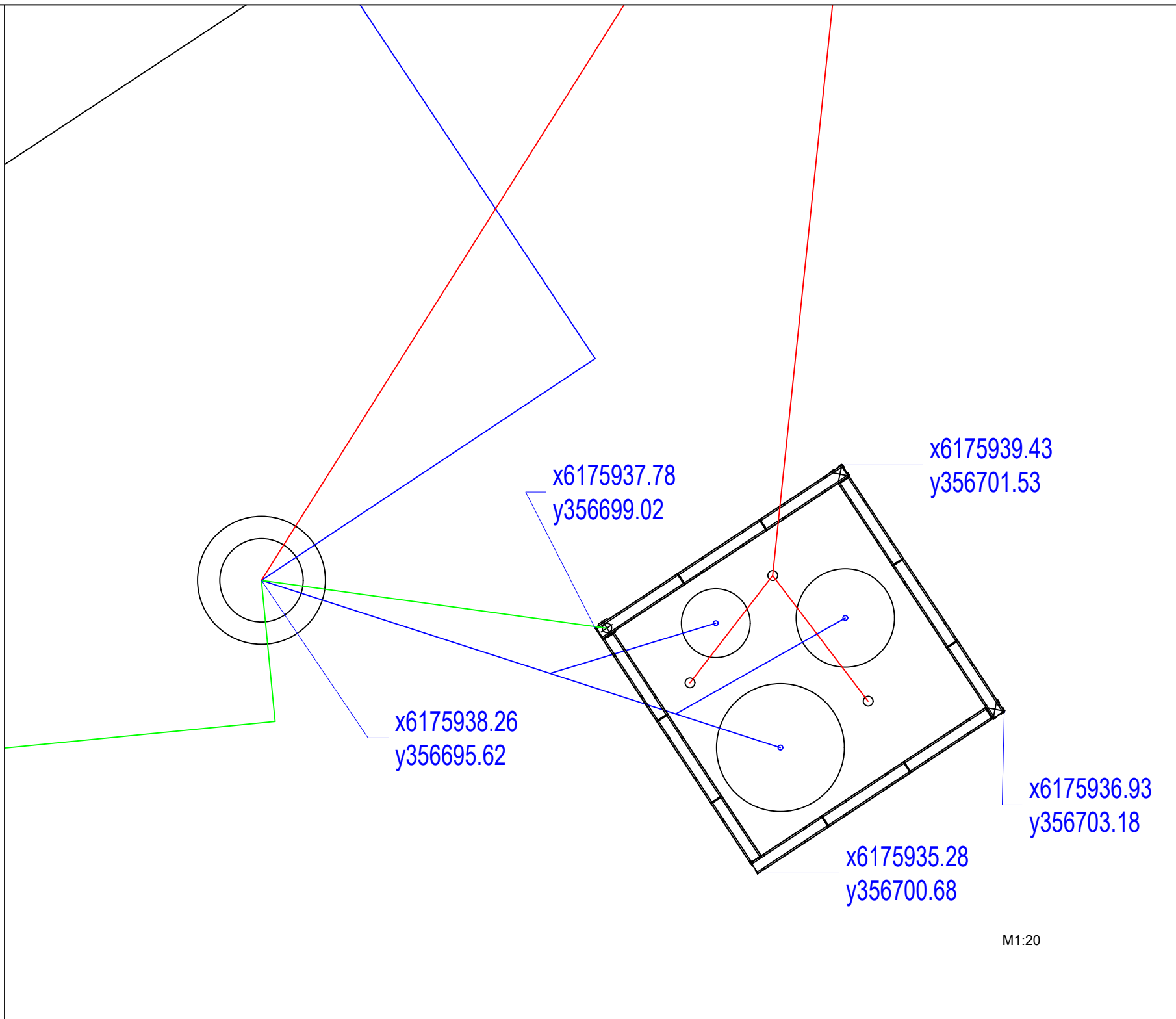
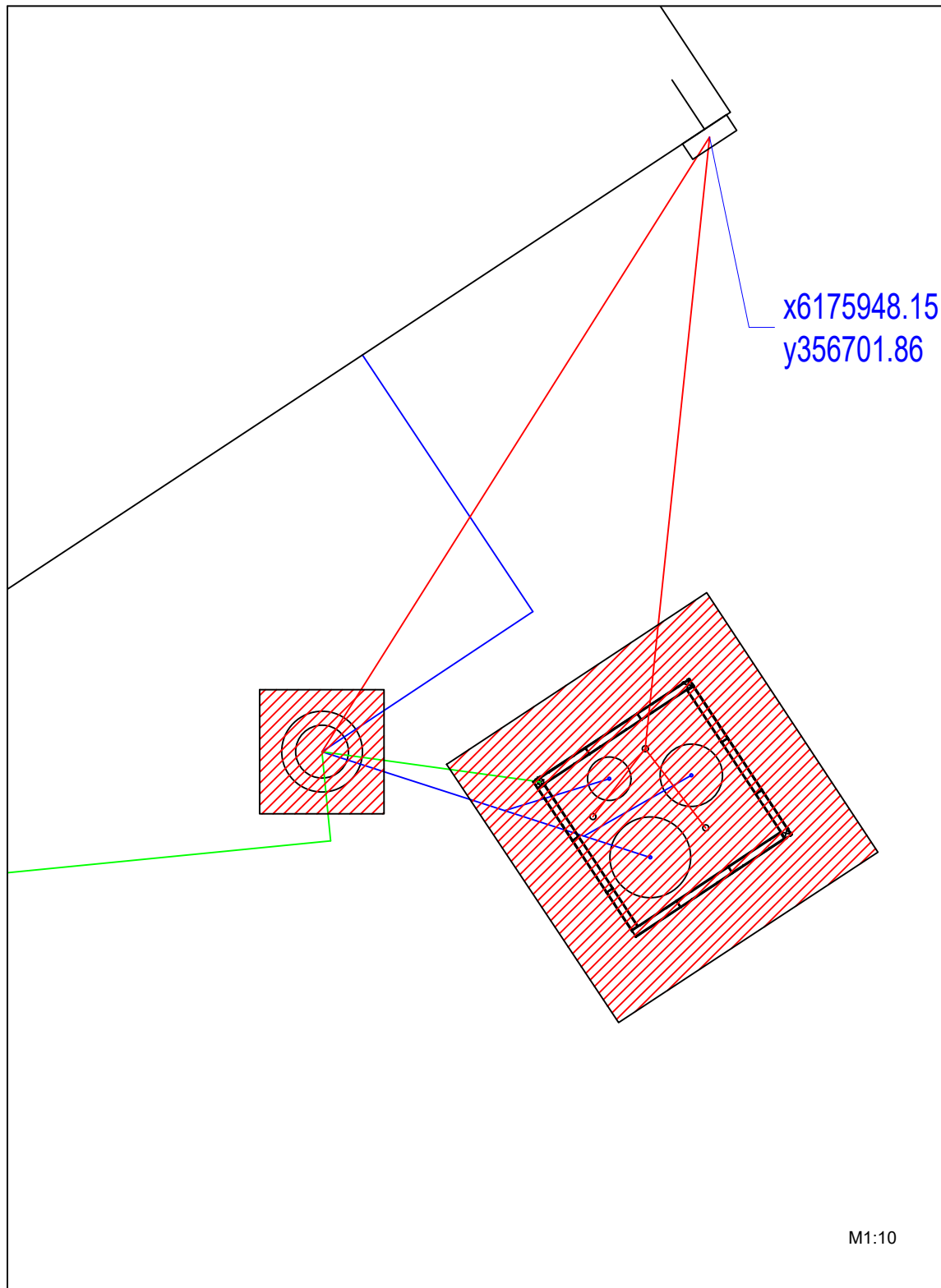
M1:20

M1:30



- Pastabos:
- Fontano vamzdynai montuojami su 2 procentų nuolydžiu į techninės patalpos pusę.
 - Elektros kabeliai montuojami apsauginiame šarve.
 - Nuo fontano zonos formuojamas 2 procentų nuolydis visomis kryptimis, bent vieno metro atstumu.
 - Fontano valdymo skydas montuojamas ant šalia esančio pastato sienos.
 - Vandentiekio įvadas į balansinę talpą atvedamas iš šalia esančio pastato.
 - Nuotekos prijungiamos prie šalia esančio šulinio.

0	2025-08	Statybos darbams	
LAIDA	IŠLEIDIMO DATA	LAIDOS STATUSAS. KEITIMO PRIEŽASTIS (JEI TAIKOMA)	
KVAL. PATV. DOK. NR.	UAB "POOLSERVICE.LT" Švitrigailos g. 3, Vilnius Tel. 8 65966557		STATINIO PROJEKTO PAVADINIMAS
			Lauko fontano projektas
Vadovas	M. Šakalys		STATINIO NUMERIS IR PAVADINIMAS
Konsult.	T. Neverauskis		01 Fontanas
			DOKUMENTO PAVADINIMAS
			Fontano zonos pjūvis, principiniai mazgai
			LAIDA
			0
LT	STATYTOJAS IR (ARBA) UŽSAKOVAS	DOKUMENTO ŽYMUO	LAPAS
	ENDRIEJAVO SENIŪNIJA	2025/12512-1-FT-TDP-02	LAPŲ
			1
			1



Pastabos:

1. Fontano vamzdynai montuojami su 2 procentų nuolydžiu į techninės patalpos pusę.
2. Elektros kabeliai montuojami apsauginiame šarve.
3. Nuo fontano zonos formuojamas 2 procentų nuolydis visomis kryptimis, bent vieno metro atstumu .
4. Fontano valdymo skydas montuojamas ant šalia esančio pastato sienos.
5. Vandentiekio įvadas į balansinę talpą atvedamas iš šalia esančio pastato.
6. Nuotekos prijungiamos prie šalia esančio šulinio.

0	2025-08	Statybos darbams		
LAIDA	IŠLEIDIMO DATA	LAIDOS STATUSAS. KEITIMO PRIEŽASTIS (JEI TAIKOMA)		
KVAL. PATV. DOK. NR.	UAB "POOLSERVICE.LT"		STATINIO PROJEKTO PAVADINIMAS	
	Švitrigailos g. 3, Vilnius Tel. 8 65966557		Lauko fontano projektas	
Vadovas	M. Šakalys		STATINIO NUMERIS IR PAVADINIMAS	
Konsult.	T. Neverauskis		01 Fontanas	
			DOKUMENTO PAVADINIMAS	LAIDA
			Fontano zonos pririšimai	0
LT	STATYTOJAS IR (ARBA) UŽSAKOVAS	DOKUMENTO ŽYMUO		LAPAS
	ENDRIEJAVO SENIŪNIJA	2025/12512-1-FT-TDP-03		LAPŲ
			1	1