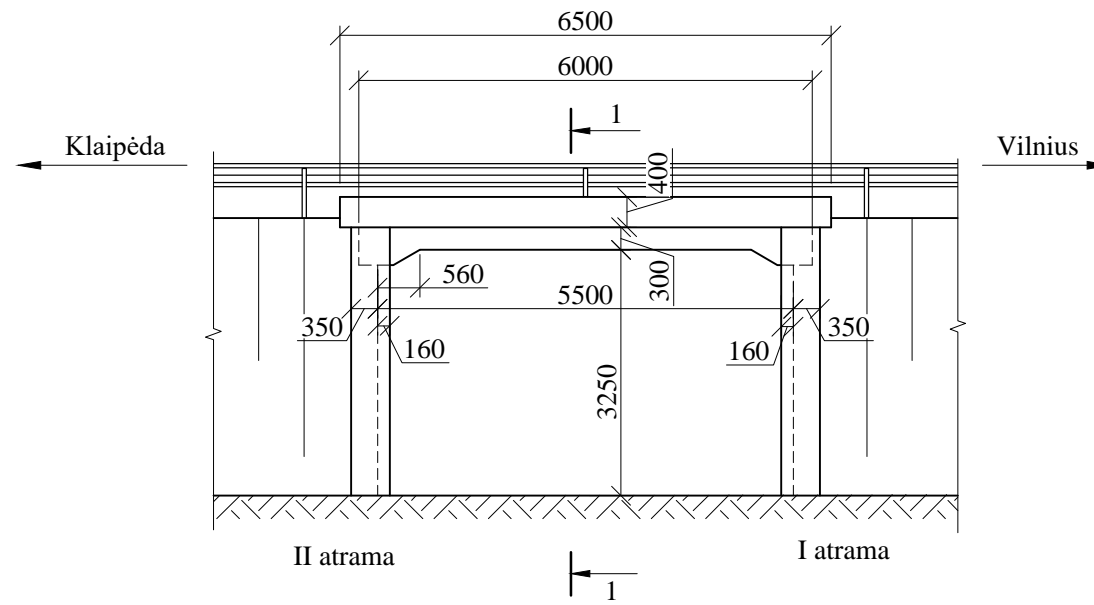
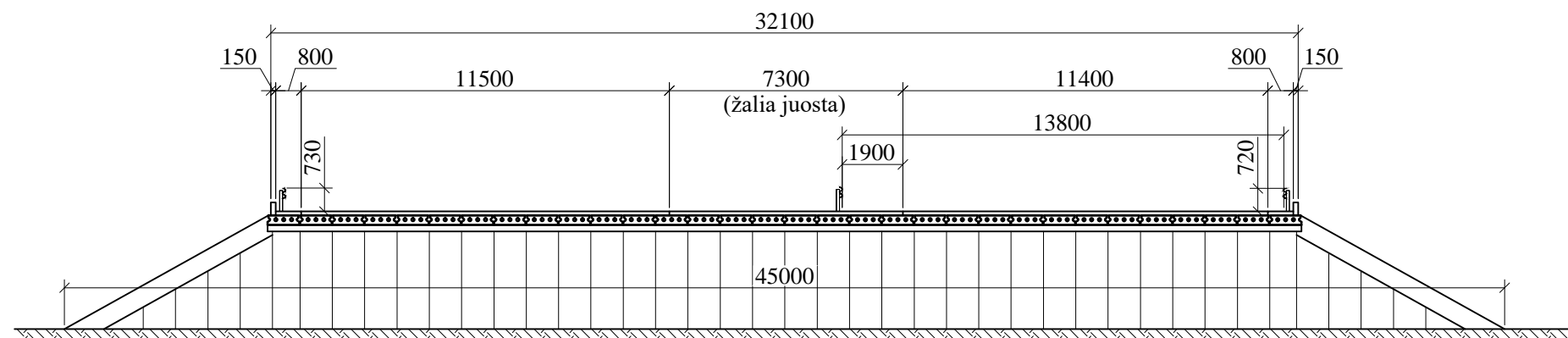



VIADUKO VAIZDAS M 1:100



PJŪVIS 1-1 M 1:200



PASTABA:  
1. Atramos žymimos kelio kilometražo didėjimo kryptimi.

Kval. patv. dok. Nr.			1.3.1. Tiltų ir viadukų supaprastintos esminės apžiūros	
2534	PV		Viadukas A1 kelyje, 284,752 km	Laida
27988	PI			0
Etapas	Lietuvos automobilių kelių direkcija prie Susisiekimo ministerijos		Viaduko vaizdas, skersinis pjūvis	Lapas
-				Lapų
				1
				1