

Statytojas/ Užsakovas	VŠĮ VILNIAUS RAJONO NEMENČINĖS POLIKLINIKA		
Statinio projekto pavadinimas	DALIES (1 D1/P) GYDYMO PASKIRTIES (7.12) PASTATO (UNIK. NR. 4199-3065-5018), VILNIAUS R. SAV., NEMENČINĖ, ŠVENČIONIŲ G. 86 (KAD. NR. 4160/0100:684) KAPITALINIO REMONTO PROJEKTAS		
Statinio kategorija	NEYPATINGAS STATINYS		
Statinio projekto Nr.	20008		
Statinio projekto etapas	TECHNINIS PROJEKTAS		
Statiny	01 GYDYMO PASKIRTIES PASTATAS		
Statinio projekto dalis	PROCESŲ VALDYMAS IR AUTOMATIZACIJA	Byla (segtuvas)	PVA-07
		Bylos laida	0
		Bylos išleidimo data	2021-04-02

Įmonė	Pareigos	Vardas, pavardė	Atestato Nr.	Parašas
UAB „T3M-16”	Statinio projekto vadovas	Martynas Bružas	26499	
	Projekto dalies vadovas	Albinas Ragelis	22603	

TECHNINIO PROJEKTO SUDĖTIES ŽINIARAŠTIS

Projekto Nr. 20008

Projekto pavadinimas DALIES (1 D1/P) GYDYMO PASKIRTIES (7.12) PASTATO
(UNIK. NR. 4199-3065-5018), VILNIAUS R. SAV., NEMENČINĖ,
ŠVENČIONIŲ G. 86 (KAD. NR. 4160/0100:684)
KAPITALINIO REMONTO PROJEKTAS

Statytojas VŠĮ VILNIAUS RAJONO NEMENČINĖS POLIKLINIKA ; Įm.k. 186472451

Eil. Nr.	Bylos (segtuvo) žymuo	Laida	Pavadinimas	Pastabos
1.	BD	0	Bendroji, architektūros, sklypo plano, konstrukcijų dalis	
2.	VN	0	Vandentiekis ir nuotekų šalinimas	
3.	V	0	Vėdinimas	
4.	Š	0	Šildymas	
5.	E	0	Elektrotechnika	
6.	ER	0	Elektroniniai ryšiai (telekomunikacijos)	
7.	PVA	0	Procesų valdymas ir automatizacija	
8.	AS	0	Apsauginė signalizacija	
12.	GSS	0	Gaisro aptikimas ir signalizavimas	
13.	GS	0	Gaisrinė sauga	
14.	SO	0	Pasirengimas statybai ir statybos organizavimas	
15.	KS	0	Statybos skaičiuojamosios kainos nustatymas	

20008-01-TP-PSŽ-01	Lapas	Viso	Laida
	1	1	0

STATINIO ARCHITEKTŪROS IR SKLYPO PLANO DALIES BYLOS PVA-1 laida 0

DOKUMENTŲ ŽINIARAŠTIS

(dokumento forma A.3 pagal LST 1516:2015)

Dokumento žymuo	Lapų sk.	Laida	Dokumento pavadinimas	Pastabos
20008	1	0	Titulinis	
20008-01-TP-PSŽ-01	1	0	Techninio projekto sudėties žiniaraštis	
20008-01-TP-PVA_BSŽ-01	1	0	Bylos sudėties žiniaraštis	
20008-01-TP- PVA _AR-01	4	0	Aiškinamasis raštas	
20008-01-TP- PVA _TS-01	5	0	Techninės specifikacijos	
20008-01-TP- PVA _SŽ-01	3	0	Sąnaudų žiniaraštis	
20008-01-TP- PVA.BR-01	2	0	Pastato planai su proj. PVA tinklais M1:100	
20008-01-TP- PVA.BR-02	1	0	Vėdinimo sistemos ahu-01 automatizavimo funkcinė schema	
20008-01-TP- PVA.BR-03	1	0	Grindų šildymo sistemos automatizavimo funkcinė schema	

20008-01-TP-PVA_BSŽ-01	Lapas	Viso	Laida
	1	1	0


PROCESŲ VALDYMAS IR AUTOMATIZACIJOS DALIES BYLOS PVA-1 LAIDA 0

AIŠKINAMASIS RAŠTAS

BENDRIEJI DUOMENYS

Projektas paruoštas galiojančiomis normomis ir taisyklėmis:

1. STR 1.04.04:2017. Statinio projektavimas, projekto ekspertizė (galiojanti suvestinė redakcija nuo 2020 m. rugsėjo 22 d.);
2. STR 1.06.01:2016. Statybos darbai. Statinio statybos priežiūra (galiojanti suvestinė redakcija nuo 2018 m. liepos 1 d.);
3. STR 2.01.01(1):2005. Esminis statinio reikalavimas. Mechaninis atsparumas ir pastovumas;
4. STR 2.01.01(2):1999. Esminiai statinio reikalavimai. Gaisrinė sauga (galiojanti suvestinė redakcija nuo 2002 m. spalio 5 d.);
5. STR 2.01.01(3):1999. Esminiai statinio reikalavimai. Higiena, sveikata, aplinkos apsauga (galiojanti suvestinė redakcija nuo 2002 m. lapkričio 9 d.);
6. STR 2.01.01(4):2008. Esminiai statinio reikalavimai. Naudojimo sauga;
7. STR 2.01.01(5):2008. Esminis statinio reikalavimas. Apsauga nuo triukšmo;
8. STR 2.01.01(6):2008. Esminis statinio reikalavimas. Energijos taupymas ir šilumos išsaugojimas;
9. STR 2.02.02:2004. Visuomeninės paskirties statiniai (galiojanti suvestinė redakcija nuo 2016 m. birželio 29 d.);
10. Elektros įrenginių įrengimo bendrosios taisyklės (Patvirtinta 2012 m. vasario 3

0			DERINIMUI	
LAIDA	IŠLEIDIMO DATA	LAIDOS STATUTAS. KEITIMO PRIEŽASTIS (JEI TAIKOMA)		
KVAL. PATV. DOK. NR.	PROJEKTUOTOJAS  UAB „T3M-16“ Tuskulėnų g. 33C-41, Vilnius Tel.: +370 65292199 El. p.: info@t3m16.com www.t3m16.com		STATINIO PROJEKTO PAVADINIMAS DALIES (1 D1/P) GYDYMO PASKIRTIES (7.12) PASTATO (UNIK. NR. 4199-3065-5018), VILNIAUS R. SAV., NEMENČINĖ, ŠVENČIONIŲ G. 86 (KAD. NR. 4160/0100:684) KAPITALINIO REMONTO PROJEKTAS	
	26499	SPV	Martynas Bružas	STATINIO NR. IR PAVADINIMAS 01 GYDYMO PASKIRTIES PASTATAS
22603	SPDV	Albinas Ragelis		
			DOKUMENTO PAVADINIMAS AIŠKINAMASIS RAŠTAS	LAIDA 0
KALBOS TRUMP. LT	STATYTOJAS IR (ARBA) UŽSAKOVAS VŠĮ VILNIAUS RAJONO NEMENČINĖS POLIKLINIKA		DOKUMENTO ŽYMUO 20008-01-TP-PVA_AR-01	LAPAS 1
				LAPŲ 4

d. įsakymu Nr. 1-22, galiojanti suvestinė redakcija nuo 2020 m. liepos 31 d.);

11. Elektros linijų ir instaliacijos įrengimo taisyklės (Patvirtinta 2011 m. gruodžio 20

d. įsakymu Nr. 1-309, galiojanti suvestinė redakcija nuo 2020 m. liepos 31 d.);

12. Galios elektros įrenginių įrengimo taisyklės (Patvirtinta 2012 m. sausio 2 d. įsakymu Nr. 1-1);

13. Elektrinių ir elektros tinklų eksploatavimo taisyklės (Patvirtinta 2012 m. spalio 29 d. įsakymu Nr. 1-211, galiojanti suvestinė redakcija nuo 2020 m. gegužės 1 d.);

14. Elektros įrenginių relinės apsaugos ir automatikos įrengimo taisyklės (Patvirtinta 2011 m. gegužės 27 d. įsakymu Nr. 1-134, galiojanti suvestinė redakcija nuo 2020 m. liepos 31 d.);

15. Specialiųjų patalpų ir technologinių procesų elektros įrenginių įrengimo taisyklės (Patvirtinta 2013 m. kovo 5 d. įsakymu Nr. 1-52, galiojanti suvestinė redakcija nuo 2013 m. balandžio 1 d.);

16. Saugos eksploatuojant elektros įrenginius taisyklės (Patvirtinta 2010 m. kovo 30 d. įsakymu Nr. 1-100, galiojanti suvestinė redakcija nuo 2020 m. gegužės 1 d.);

17. Elektros įrenginių bandymų normų ir apimčių aprašas (Patvirtinta 2016 m. spalio 26 d. įsakymu Nr. 1-281);

18. LST 1516:2015 Statinio projektas. Bendrieji įforminimo reikalavimai;

19. STR 2.09.02:2005. Šildymas, vėdinimas, oro kondicionavimas (galiojanti suvestinė redakcija nuo 2015 m. kovo 27 d.);

20. Vėdinimo sistemų gaisrinės saugos taisyklės (Patvirtinta 2013 m. spalio 4 d. įsakymu Nr. 1-250, galiojanti suvestinė redakcija nuo 2019 m. lapkričio 1 d.);

21. Gaisrinės saugos pagrindiniai reikalavimai (Patvirtinta Priešgaisrinės apsaugos ir gelbėjimo departamento prie Vidaus reikalų ministerijos direktoriaus 2010 m. gruodžio 7 d. įsakymu Nr. 1-338, galiojanti suvestinė redakcija nuo 2016 m. kovo 3 d.);

22. Bendrosios gaisrinės saugos taisyklės (Patvirtinta 2005 m. vasario 18 d. įsakymu Nr. 64, galiojanti suvestinė redakcija nuo 2019 m. gegužės 1 d.).

20008-01-TP-PVA_AR-01	Lapas	Viso	Laida
	2	4	0

Projekte numatomos automatizuoti sistemos:

Rekuperacinė oro tiekimo-šalinimo sistema AHU-01, kurią sudaro: oro tiekimo užsklanda Y1, oro šalinimo užsklanda Y2, oro tiekimo ir šalinimo filtrai su diferencialiniais slėgio jungikliais DP1 ir DP2, plokštelinis rekuperatorius su integruotu dažnio keitikliu ir su diferencialiniu slėgio jungikliu DP3, rekuperatoriaus apėjimo sekcija su pavara, šildymo sekcija su pavara Y3, freoninio šaldymo sekcija, oro tiekimo bei šalinimo ventiliatoriai V1, V2 valdomi dažnio keitikliais DK1, DK2.

Valdiklis palaikys pastovią laiko programos nustatytą tiekiamo į patalpas oro temperatūrą pagal temperatūros daviklio T2 parodymus, valdydamas šildymo sekcijos pavara Y3, freoninio šaldymo sekciją, rekuperatoriaus apėjimo sekcijos pavara. Sistema įjungiamą pagal užduotą laiko programą, rankiniu būdu jungikliu „JUNGTA-IŠJUNGTA“ ant skydo durelių. Sistema yra stabdoma esant vandeninio kaloriferio užšalimo pavojui (pagal T1 daviklio parodymus) arba kilus gaisrui. Automatizavimo sprendinius tikslinti parinkus konkretų vėdinimo agregatą.

Techniniai rodikliai:

Tiekiamo į patalpas oro temperatūra: 25 oC;

Šalinamo iš patalpų oro temperatūra: 25 oC;

Oro tiekimo filtro slėgio skirtumo jungiklis suveikia esant slėgiui 200 Pa (tikslinti pagal gamintojo rekomendacijas);

Oro šalinimo filtro slėgio skirtumo jungiklis suveikia esant slėgiui 200 Pa (tikslinti pagal gamintojo rekomendacijas);

Ploekštelinio rekuperatoriaus slėgio skirtumo jungiklis suveikia esant slėgiui 200 Pa (tikslinti pagal gamintojo rekomendacijas);

Apsaugos nuo užšalimo termostatas suveikia kai tiekiam oro temperatūra pasiekia 5 oC;

Vėdinimo sistema stabdoma kai grįžtamo iš šildymo kaloriferio vandens temperatūra pasiekia 7 oC;

Ventiliatorių greičio reguliatoriai valdomi 0-10 V signalu;

Vėdinimo sistemos valdymo automatika bus sumontuota automatikos skyde: VAS-AHU01.

Grindų šildymo sistema, kurią sudaro: grindinio šildymo kolektoriaus pavaros Y ir patalpos oro

termostatai TK.

Grindinio šildymo kolektoriaus pavaros valdomos suveikus patalpos oro termostatams.

Pastabos:

Signalas, reikalingas gaisro metu išjungti vėdinimo sistemą, paduodamas iš priešgaisrinės centralės. Kabelis iš centralės numatytas gaisrinės signalizacijos dalyje.

Visus PVA dalies projekto sprendinius detalizuoti ir suderinti su Užsakovu DP stadijoje.

20008-01-TP-PVA_AR-01	Lapas	Viso	Laida
	4	4	0

PROCESŲ VALDYMAS IR AUTOMATIZACIJOS DALIES BYLOS PVA-1 LAIDA 0

TECHNINĖS SPECIFIKACIJOS

Techninės specifikacijos

BENDRI REIKALAVIMAI

Techninės specifikacijos nepakeičia normatyvinių dokumentų, standartų taikomų įrenginių gamybai, tiekimui, montavimui, o tik juos papildo ir patikslina konkrečiam objektui ar sistemai, kuriame naudojami šie įrenginiai.

Jeigu įrenginių gamybai, montavimo operacijoms yra patvirtinti standartai ar kiti normatyviniai dokumentai, tai būtina vadovautis šiais dokumentais.

Gamintojas ar tiekėjas pateikdamas įrenginius kartu su jais turi pateikti įrenginiu technines charakteristikas, montavimo ypatingąsias sąlygas eilės tvarka, aptarnavimo-eksplotavimo instrukcijas.

Visi šiam projektui tiekiami įrenginiai ir medžiagos turi būti tiekiamos darbui aplinkos temperatūroje + 5°C iki + 50°C - kai montuojama patalpose ir - 30°C iki + 40°C - kai montuojama lauke.

1. Laisvai programuojamas valdiklis su programine įranga. Valdiklis skirtas tvirtinti ant skydo durelių arba skydo viduje ant DIN bėgelio, maitinimo įtampa ~24V, IP54. Valdiklis turi būti su LCD ekranu ir valdymo klavišais.

Analoginiai jėjimai (AI) – varžiniai NTC20 tipo, 0 – 10V (suderinti su jutikliais).

Analoginiai išėjimai (AO) – 0 – 10V (suderinti su dažnio keitikliais ir moduliuojančiom pavarom).

Diskretiniai jėjimai (DI) – bepotencialiai kontaktai.

Diskretiniai išėjimai (DO) – reliniai išėjimai.

Valdiklis privalo turėti Bacnet TCP/IP arba kito tipo ryšio sąsają, per kurią jis bus jungiamas į pastato valdymo sistemą PVS.

0	DERINIMUI			
LAIDA	IŠLEIDIMO DATA	LAIDOS STATUTAS. KEITIMO PRIEŽASTIS (JEI TAIKOMA)		
KVAL. PATV. DOK. NR.	PROJEKTUOTOJAS  UAB „T3M-16“ Tuskulėnų g. 33C-41, Vilnius Tel.: +370 65292199 El. p.: info@t3m16.com www.t3m16.com		STATINIO PROJEKTO PAVADINIMAS DALIES (1 D1/P) GYDYMO PASKIRTIES (7.12) PASTATO (UNIK. NR. 4199-3065-5018), VILNIAUS R. SAV., NEMENČINĖ, ŠVENČIONIŲ G. 86 (KAD. NR. 4160/0100:684) KAPITALINIO REMONTO PROJEKTAS	
	26499	SPV	Martynas Bružas	STATINIO NR. IR PAVADINIMAS 01 GYDYMO PASKIRTIES PASTATAS
22603	SPDV	Albinas Ragelis		
			DOKUMENTO PAVADINIMAS AIŠKINAMASIS RAŠTAS	LAIDA 0
KALBOS TRUMP. LT	STATYTOJAS IR (ARBA) UŽSAKOVAS VŠĮ VILNIAUS RAJONO NEMENČINĖS POLIKLINIKA		DOKUMENTO ŽYMUO 20008-01-TP-PVA_TS-01	LAPAS 1
				LAPŲ 5

2. Ortakinis temperatūros jutiklis $-40 - +80^{\circ}\text{C}$. Jautrusis elementas NTC20 arba kito standartinio tipo.
3. Greitaeigis temperatūros jutiklis vandeniui, panardinamas $0 - 110^{\circ}\text{C}$. Jautrusis elementas NTC20 arba kito standartinio tipo.
 - 3a. Temperatūros jutiklis vandeniui, panardinamas $0 - 110^{\circ}\text{C}$. Jautrusis elementas NTC20 arba kito standartinio tipo.
 - 3b. Patalpos oro termostatas. Skirtas patalpos oro temperatūros matavimui nuo 0°C iki $+30^{\circ}\text{C}$. Histerezė ne didesnė nei 5°C . Išėjimas – NO/NC kontaktai (šildymui). Gali komutuoti srovę – max 4,0 (2,0)A 230VAC. Apsaugos klasė IP30.
4. Slėgio skirtumo jungiklis $40 - 400\text{Pa}$, IP54.
5. Apsaugos nuo užšalimo termostatas. Veikimo ribos $+5 - +12^{\circ}\text{C}$.
6. Pavara oro užsklandai su spyruokle. $\sim 24\text{V}$; IP54.
7. Pavara oro užsklandai tripozicinė $\sim 24\text{V}$; IP54.
8. Pavara oro užsklandai, valdoma signalu $0 - 10\text{V}$, $\sim 24\text{V}$; IP54.
9. Vandens vožtuvo pavara, moduluojanti. $0 - 10\text{V}$; $\sim 24\text{V}$; IP54. Derinti su vožtuvu.
10. Lauko oro temperatūros jutiklis. $-40 - +80^{\circ}\text{C}$. Jautrusis elementas NTC20 tipo.
11. Ortakinis oro temperatūros ir oro kokybės daviklis $0-2000\text{ppm}$, $0-10\text{V}$.
12. Dažnio keitiklis asinchr. variklio greičio reguliavimui. Su įmontuotais RFI filtrais, , maitinimo modulis su metaliniu korpusu, su apsauga nuo viršįtampių, IP21. Galingumas – pagal variklį. Turi būti sumontuotas apsauginėje dėžėje (lauko išpildymo su vidiniu šildymu).
13. Slėgio relė. Skirta matuoti vandens slėgiui. Matavimo ribos $0-6\text{ bar}$. Persijungiantis kontaktas, 230V , 1A .
14. Oro slėgio daviklis $0-400\text{ Pa}$, $0-10\text{V}$. Apsaugos laipsnis IP54.

20008-01-TP-PVA_TS-01	Lapas	Viso	Laida
	2	5	0

15. Valdymo automatizacijos skydas skirtas valdymo įrangos montavimui. Jame montuojamas sistemos valdiklis ir kita skydinė sistemos komponentų valdymo ir apsaugų aparatūra. Valdymo skydas su jame sumontuota bei išorine sistemos valdymo aparatūra privalo realizuoti sistemos valdymą pagal valdiklio pozicijoje nurodytus algoritminius reikalavimus. Skydo konstrukcija metalinė, apsaugos laipsnis IP65. Skydo paskirtis: apsaugoti skyduose montuojamą aparatūrą nuo dulkių, mechaninių pažeidimų, tiesioginės drėgmės ir vandens patekimo į juos, kas galėtų sutrikdyti normalų sistemos darbą. Montavimo būdas - montuojamas ant sienos; skydo durys - metalinės, uždaromos raktu; korpusas iš cinkuotos skardos, dengtas dažais milteliniu būdu, durų atidarymo kampas > 90°.

16. Kabeliai, montavimo medžiagos

Kabeliai. Jėgos, variniai, dviguba nepalaikančia degimo izoliacija, lanksčiomis gyslomis.

Kabeliai. Kontroliniai, variniai, dviguba nepalaikančia degimo izoliacija, lanksčiomis gyslomis.

Kabeliai. Jėgos, variniai, nedegūs, lanksčiomis gyslomis.

Kabeliai. Kontroliniai, variniai, nedegūs, lanksčiomis gyslomis.

Nepalaikantis degimo gofruotas PVC instaliacinis vamzdis.

Kabelinis lovelis su dangčiu aklinas PVC.

Kabelinis lovelis su dangčiu aklinas metalinis, karšto cinkavimo.

Kabelinis lovelis atviras perforuotas metalinis, karšto cinkavimo.

Metalo gaminiai įvairūs.

17. Montavimo darbai

1. BENDROJI DALIS

Automatikos dalies statybos montavimo darbai apima:

- prietaisų komplektavimą, montavimą į spintas;
- trūkstamų laikančių ir apsauginių konstrukcijų montavimą;
- kabelių tarp elektros (automatikos) įrenginių ir spintų paklojimą ir prijungimą;
- sumontuotų prietaisų derinimą.

Rangovas atsako už visus atliktus darbus.

2. MONTAVIMO MEDŽIAGŲ TVIRTINIMAS, KABELIŲ KLOJIMAS, PRIJUNGIMAS PRIE PRIETAISŲ

Visi kontrolės, valdymo ir jėgos kabeliai turi atitikti „Elektros įrenginių įrengimo taisyklių“ reikalavimus ir klojami ant kabelių lentynų, loviuose arba atvirai sienomis ir lubomis.

20008-01-TP-PVA_TS-01	Lapas	Viso	Laida
	3	5	0

Vienu kabeliu negali būti perduodami kontrolės ir valdymo signalai. Vienu kabeliu negali būti perduodami aukštos ir žemos įtampos signalai. Aukštos ir žemos įtampos kabeliai klojami skirtingomis kabelinėmis lentynomis arba atskiriami metalinėmis konstrukcijomis.

Visos kabelinės konstrukcijos turi būti įžemintos. Ekranuotų kabelių ekranai turi būti įžeminti.

Kabelių daugiavielės gyslos turi būti su antgaliais.

Visi kabeliai abiejuose galuose ir perėjimuose per sienas turi būti sužymėti pagal EIT.

- Sujungimo dėžučių montavimas, laidų galų paruošimas ir prijungimas prie gnybtų
- Plastmasinių, viniplastinių vamzdžių montavimas sienomis, po tinku
- Elektros laidų, kabelių bei vamzdelių prijungimas prie automatizacijos prietaisų ir priemonių laidų ir kabelių gyslų paruošimas prijungimui, kabelių įvėrimas, montavimas, tvirtinant apkabomis ir ant kopėtelių.

3. SKYDŲ MONTAVIMAS

Skydus montuoti tvirtinant ant sienos arba metalinių konstrukcijų. Įvadinių aparatų gnybtai turi garantuoti reikiamo skerspjūvio kabelio gyslų prijungimą (pagal aparatų nominalines sroves).

- Skydo ir medžiagų pristatymas į darbo vietą
- Skydo pastatymo vietos žymėjimas
- Skydo montavimas
- Rėmelių instrukcijoms pritvirtinimas prie skydo
- Užrašų ant skydo klijavimas

4. PAVARŲ MONTAVIMAS

- Įrenginių ir medžiagų pristatymas į darbo vietą
- Pavarų montavimas
- Derinimo darbai

5. MATAVIMO, APSAUGOS VALDYMO IR SIGNALIZACIJOS PRIETAISŲ BEI APARATŲ MONTAVIMAS IR DERINIMAS:

- Konstrukcijų ir medžiagų automatizacijos priemonėms tiekimas ir pristatymas
- Konstrukcijų montavimas
- Prietaisų tiekimas ir pristatymas į darbo vietą
- Prietaisų montavimas ant įpjovų, konstrukcijų arba skydų
- Prietaisų montavimas ant vamzdinių, jungiant flangais ir sriegiais
- Daviklių derinimo darbai

6. ĮŽEMINIMAS

20008-01-TP-PVA_TS-01	Lapas	Viso	Laida
	4	5	0

Elektros įrenginių korpusai ir metalinės konstrukcijos, ant kurių gali atsirasti įtampa pažeidus laidininkų izoliaciją, turi būti įžemintos (įnulintos). Įžeminimas atliekamas pagal EIT reikalavimus.

18. Aptarnaujančio personalo apmokymas

Aptarnaujančio personalo apmokymą praveda rangovinė organizacija atliekanti paleidimo derinimo darbus. Apmokymo laiką ir grafiką derinti su aptarnaujančia organizacija.

Atlikus derinimo darbus prieš pasirašant aktą, derinimo darbų rangovas pateikia aptarnavimo instrukcijas.

19. Dokumentacija

Projektuotojų paruošta techninė dokumentacija turi būti pateikta lietuviu kalba. Visa atliktų derinimo-paleidimo darbu ataskaita, protokolu, įrenginių įjungimo/išjungimo tvarkos, eiliškumo aprašymas ir ataskaitos pateikiamos lietuviu kalba.


Užsienio įrangos, įrengimų gamyklų-gamintojų tiekiamos įrangos techniniai aprašymai, montavimo, remonto, derinimo-paleidimo instrukcijos pateikiamos lietuvių kalba.

20008-01-TP-PVA_TS-01	Lapas	Viso	Laida
	5	5	0

PROCESŲ VALDYMAS IR AUTOMATIZACIJOS DALIES BYLOS PVA-1 LAIDA 0

SĄNAUDŲ ŽINIARAŠTIS

Pozicija, Eil. Nr.	Įrengimų ir medžiagų pavadinimas ir techninės charakteristikos	Žymuo	Mato vnt.	Kiekis	Papildomi duomenys
1	2	3	4	5	6
	Įrengimai vėdinimo sistemai AHU-01				
N1	Laisvai programuojamas valdiklis su programa 4AI, 5AO, 8DI, 8DO.	TS-1	kompl.	1	ŠVOK dalyje
DP1 – DP3	Slėgio skirtumo jungiklis 40 – 400 Pa	TS-4	vnt	3	ŠVOK dalyje
Y1	Oro užsklandos pavara, spyruoklinė, 24 V.	TS-6	vnt	1	ŠVOK dalyje
Y2	Oro užsklandos pavara, tripozicinė, 24 V.	TS-7	vnt	1	ŠVOK dalyje
Y3	Oro užsklandos pavara, 0-10 V, 24 V.	TS-8	vnt	1	ŠVOK dalyje
T0	Lauko oro jutiklis	TS-10	vnt	1	ŠVOK dalyje
T1	Vandens temperatūros jutiklis	TS-3	vnt	1	ŠVOK dalyje
T2, T3	Ortakinis oro temperatūros daviklis	TS-2	vnt	2	ŠVOK dalyje
TK1	Apsaugos nuo užšalimo termostatas	TS-5	vnt	1	ŠVOK dalyje
Y4	Vandens vožtuvo pavara	TS-9	vnt	1	ŠVOK dalyje
DK1	Dažnio keitiklis 3x400 V, 1.5 kW	TS-12	vnt	1	ŠVOK dalyje
DK2	Dažnio keitiklis 3x400 V, 1.5 kW	TS-12	vnt	1	ŠVOK dalyje

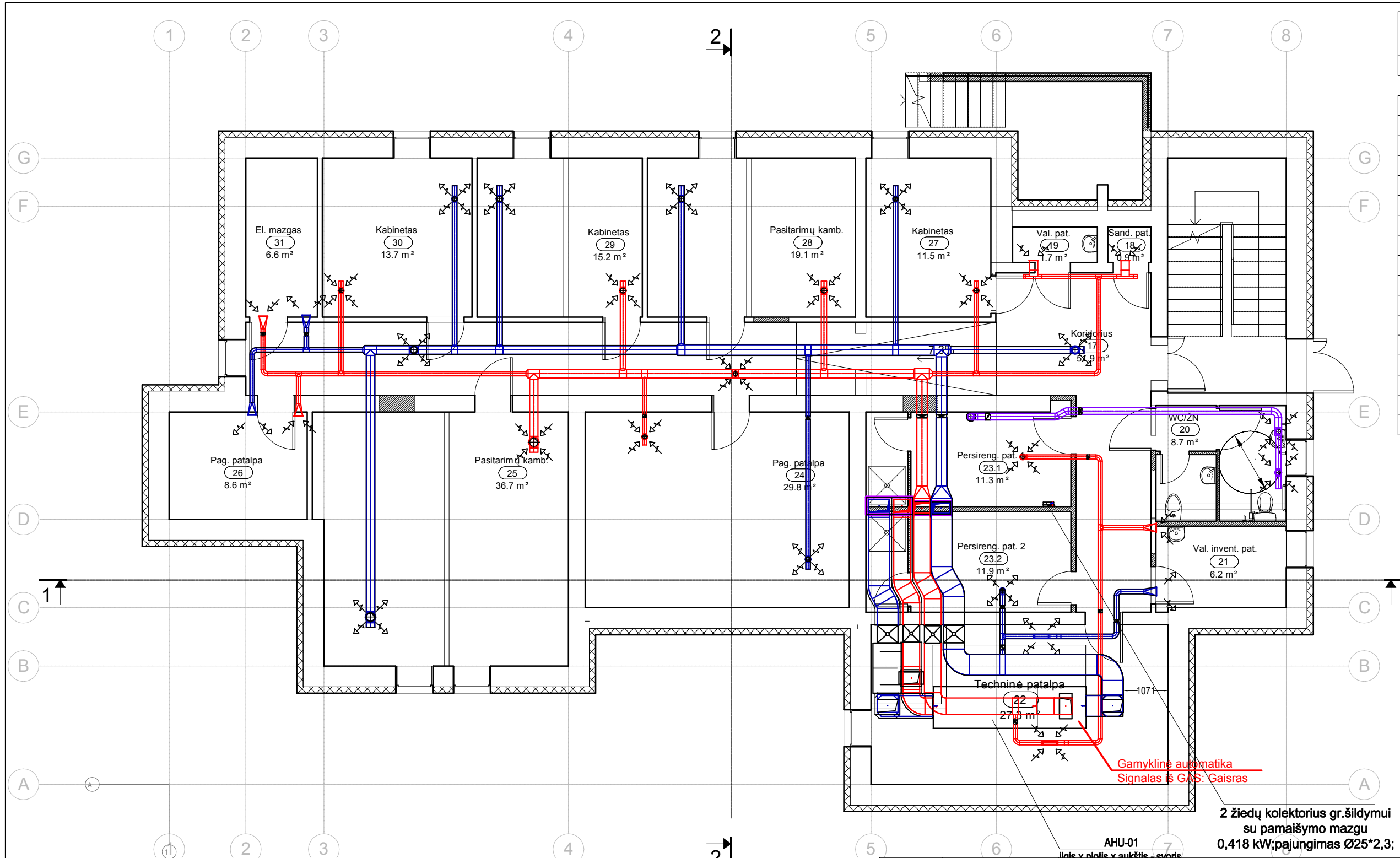
0	DERINIMUI	
LAIDA	IŠLEIDIMO DATA	LAIDOS STATUTAS. KEITIMO PRIEŽASTIS (JEI TAIKOMA)
KVAL. PATV. DOK. NR.	PROJEKTUOTOJAS  UAB „T3M-16“ Tuskulėnų g. 33C-41, Vilnius Tel.: +370 65292199 El. p.: info@t3m16.com www.t3m16.com	
	STATINIO PROJEKTO PAVADINIMAS DALIES (1 D1/P) GYDYMO PASKIRTIES (7.12) PASTATO (UNIK. NR. 4199-3065-5018), VILNIAUS R. SAV., NEMENČINĖ, ŠVENČIONIŲ G. 86 (KAD. NR. 4160/0100:684) KAPITALINIO REMONTO PROJEKTAS	
26499	SPV	Martynas Bružas
22603	SPDV	Albinas Ragelis
STATINIO NR. IR PAVADINIMAS 01 GYDYMO PASKIRTIES PASTATAS		DOKUMENTO PAVADINIMAS SĄNAUDŲ ŽINIARAŠTIS
STATYTOJAS IR (ARBA) UŽSAKOVAS VŠĮ VILNIAUS RAJONO NEMENČINĖS POLIKLINIKA		DOKUMENTO ŽYMUO 20008-01-TP-PVA_SŽ-01
KALBOS TRUMP. LT		LAPAS 1
		LAPŲ 3

Pozicija, Eil. Nr.	Įrengimų ir medžiagų pavadinimas ir techninės charakteristikos	Žymuo	Mato vnt.	Kiekis	Papildomi duomenys
1	2	3	4	5	6
	Įrengimai grindiniam šildymui				
	Patalpos oro termostatas	TS-3b	vnt	2	
	Valdymo automatizacijos skydai	TS-15			
	Valdymo automatizacijos skydas VAS-AHU01		kompl	1	ŠVOK dalyje
	Montavimo medžiagos	TS-16			
	Sujungimų dėžutė		vnt	10	
	Kabelių montavimo kanalas (50x50x2000)		vnt	10	
	Kabelių montavimo kanalas (100x40x2000)		vnt	10	
	PVC šarvas (20 mm)		m	20	
	PVC šarvas (16 mm)		m	20	
	Instaliacinis vamzdis d16		m	20	
	Metalinės konstrukcijos		Kg	2	
	Kabelių markiruotės (10x25 mm)		100 vnt	0,5	
	Dirželis kabeliams (100mm x 2,5mm)		100 vnt	0,2	
	Laidų antgaliai		100 vnt	0,5	
	Kabeliai	TS-16			
	Vėdinimo sistemoms AHU-01				
	Kabelis 2x0,75 mm ²		m	210	
	Kabelis 3x0,75 mm ²		m	90	
	Kabelis 4x0,75 mm ²		m	60	
	Kabelis 3x1,5 mm ²		m	30	
	Kabelis 4x1,5 mm ²		m	20	
	Kabelis ekranuotas 4x1,5 mm ²		m	60	
	Kabelis ekranuotas 2x0,75 mm ²		m	150	
	Kabelis 10x0,75 mm ²		m	50	
	Grandiniam šildymui				
	Kabelis 2x0,75 mm ²		m	30	
	Montavimo darbai	TS-17	Kompl	1	

Pozicija, Eil. Nr.	Įrengimų ir medžiagų pavadinimas ir techninės charakteristikos	Žymuo	Mato vnt.	Kiekis	Papildomi duomenys
1	2	3	4	5	6

Pastaba: Medžiagų kiekiai orientaciniai, tikslinami darbo projekto metu.

20008-01-TP-ER_SŽ-01	Lapas	Viso	Laida
	3	3	0

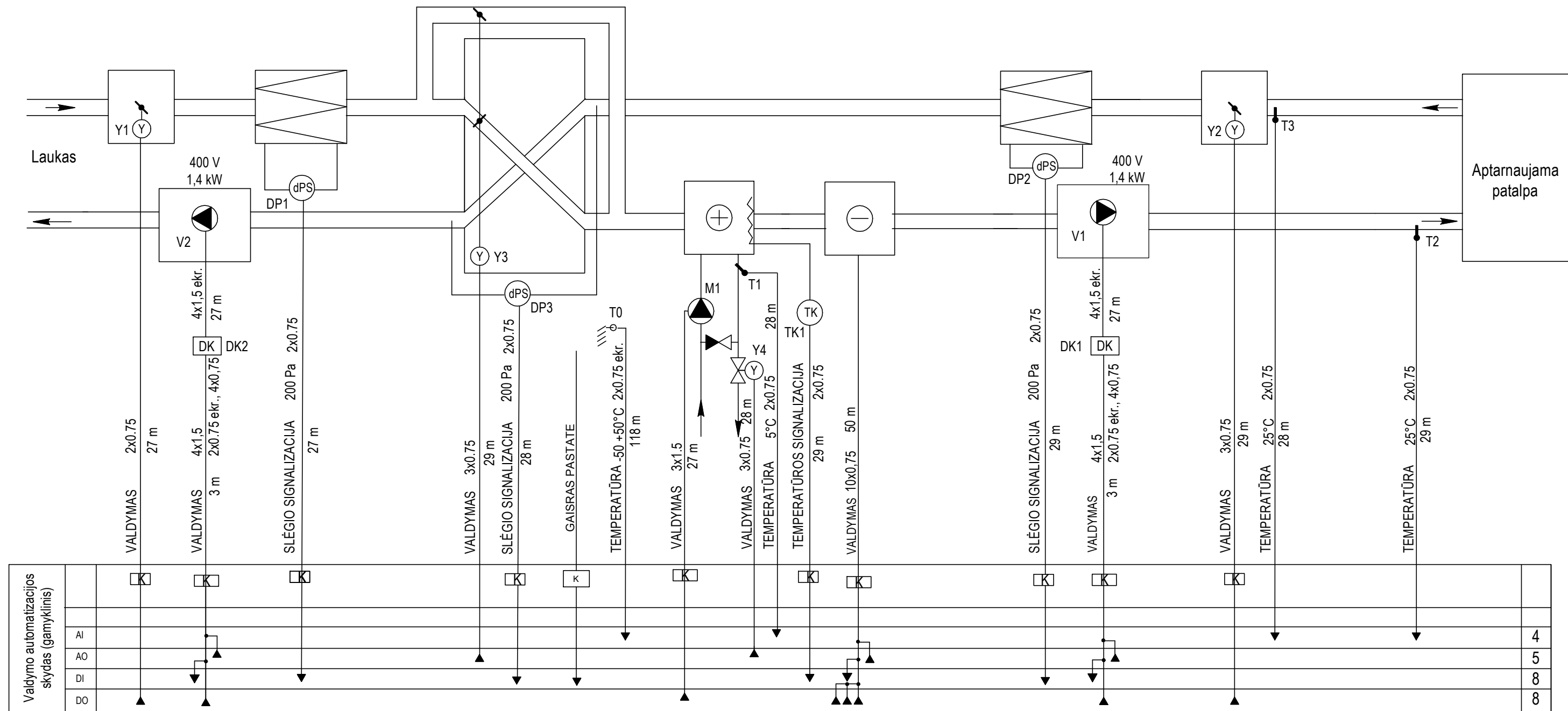


Rūsio patalpų eksplikacija		
Nr.	Patalpa	Plotas
17	Koridorius	51.9 m ²
18	Val. pat.	0.9 m ²
19	Sand. pat.	1.7 m ²
20	WC/ŽN	8.7 m ²
21	Val. invent. pat.	6.2 m ²
22	Tech. patalpa	27.3 m ²
23.1	Persireng. pat.1	11.3 m ²
23.2	Persireng. pat.2	11.9 m ²
24	Sand. patalpa	29.8 m ²
25	Pasitar. kamb.	36.7 m ²
26	Pagalb. pat.	8.6 m ²
27	Kabinetas	11.5 m ²
28	Pasitar. kamb.	19.1 m ²
29	Kabinetas	15.2 m ²
30	Kabinetas	13.7 m ²
31	El. mazgas	6.6 m ²
Iš viso:		261,1 m ²

Proj. dalis	
PDV	
Parašas	
Data	

0	DERINIMUI	
LAIDA	IŠLEIDIMO DATA	LAIIDOS STATUSAS. KEITIMO PRIEŽASTIS (JEI TAIKOMA)
KVAL. PATV. DOK. NR.	T3M ¹⁶	UAB "T3M - 16" Tuskulėnų g. 33C-41, Vilnius Tel.: +370 65292199 El. p.: info@t3m16.com www.t3m16.com
26499	SPV	Martynas Bružas
22603	PDV	Albinas Ragelis
KALBOS TRUMP.	STATYTOJAS IR (ARBA) UŽSAKOVAS	DOKUMENTO ŽYMUO
LT	VŠĮ VILNIAUS RAJONO NEMENČINĖS POLIKLINIKA	20008-01-TP-PVA.BR-01
STATINIO PROJEKTO PAVADINIMAS		STATINIO NR. IR PAVADINIMAS
DALIES (1 D1/P) GYDYMO PASKIRTIES (7.12) PASTATO (UNIK. NR. 4199-3065-5018), VILNIAUS R. SAV., NEMENČINĖ, ŠVENČIONIŲ G. 86 (KAD. NR. 4160/0100:684) KAPITALINIO REMONTO PROJEKTAS		01 GYDYMO PASKIRTIES PASTATAS
DOKUMENTO PAVADINIMAS		LAIDA
Pastato planai su proj. PVA tinklais Pirmo aukšto planas M1:100		0
LAPAS		LAPŲ
1		1

AHU-01



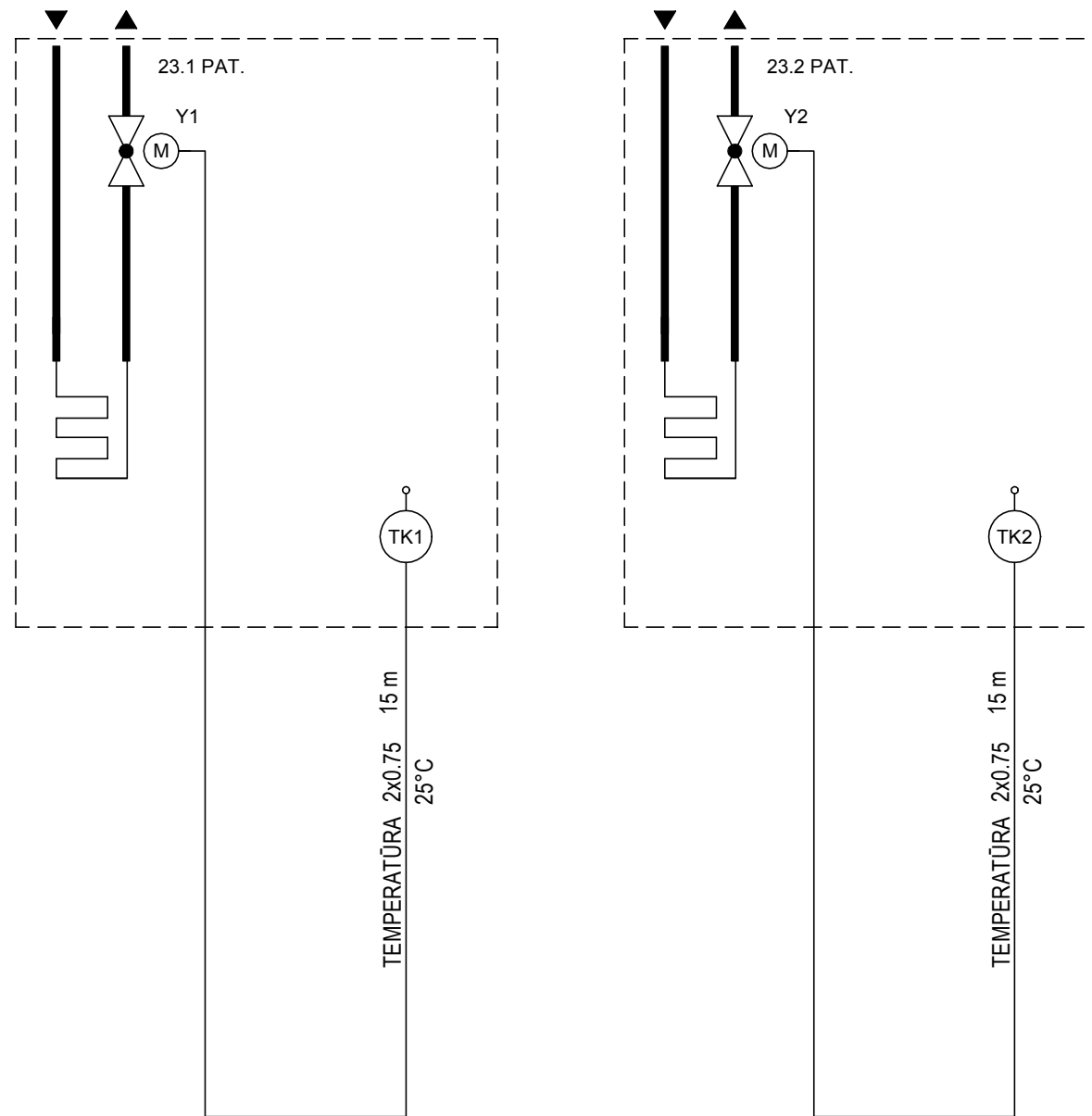
SĄLYGINIAI ŽYMĖJIMAI :

- V1, V2 - ventilatoriai
- DK1, DK2 - dažnio keitikliai
- Y1 - Y4 - pavaros
- T0 - lauko oro temperatūros jutiklis
- T1 - vandens temperatūros daviklis
- T2, T3 - oro temperatūros jutikliai
- TK1 - apsaugos nuo užšalimo termostatas
- DP1 - DP3 - oro slėgio skirtumo jungiklis
- M1 - siurblys
- K - relė, kontaktorius
- AI - analoginis in. signalas
- AO - analoginis iš. signalas
- DI - diskretinis iš.
- DO - diskretinis in.

PASTABOS:

1. Projekto sprendiniai privalo būti patikslinti montazo metu arba kitoje projekto stadijoje.
2. PVA sistemose naudoti kabelius vario gyslomis. Kabelių klojimo vietas bei būdus patikslinti montazo metu arba kitoje projekto stadijoje.
3. Visose patalpose atviros pasyviosios bendrojo stacionariųjų elektros imtuvų dalys turi būti prijungtos prie apsauginio laidininko (PE).
4. Klojant el. jėgos ir silpnųjų srovių tinklus privalu laikytis elektrinio suderinamumo reikalavimų.
5. Pertvarų ir perdangų perėjimus atlikti vamzdžiuose. Iškirptos skylės tarp aukštų ir perėjimams per sienas užtaisomos pagal galiojančias normas.

0	DERINIMUI	
LAIDA	IŠLEIDIMO DATA	LAIDOS STATUSAS. KEITIMO PRIEŽASTIS (JEI TAIKOMA)
KVAL. PATV. DOK. NR.	PROJEKTUOTOJAS  UAB "T3M - 16" Tuskulėnų g. 33C-41, Vilnius Tel.: +370 65292199 El. p.: info@t3m16.com www.t3m16.com	
	STATINIO PROJEKTO PAVADINIMAS DALIES (1 D1/P) GYDYMO PASKIRTIES (7.12) PASTATO (UNIK. NR. 4199-3065-5018), VILNIAUS R. SAV., NEMENČINĖ, ŠVENČIONIŲ G. 86 (KAD. NR. 4160/0100:684) KAPITALINIO REMONTO PROJEKTAS	
26499	SPV	Martynas Bružas
22603	PDV	Albinas Ragelis
DOKUMENTO PAVADINIMAS VĖDINIMO SISTEMOS AHU-01 AUTOMATIZAVIMO FUNKCINĖ SCHEMA		LAIDA 0
KALBOS TRUMP.	STATYTOJAS IR (ARBA) UŽSAKOVAS VŠĮ VILNIAUS RAJONO NEMENČINĖS POLIKLINIKA	
LT	DOKUMENTO ŽYMUO 20008-01-TP-PVA.BR-02	
	LAPAS	LAPŲ
	1	1



SĄLYGINIAI ŽYMĖJIMAI :

Y - vožtuvų pavaros
TK - termostatai

PASTABOS:

1. Projekto sprendiniai privalo būti patikslinti montažo metu arba kitoje projekto stadijoje.
2. PVA sistemose naudoti kabelius vario gyslomis. Kabelių klojimo vietas bei būdus patikslinti montažo metu arba kitoje projekto stadijoje.
3. Visose patalpose atviros pasyviosios bendrojo stacionariųjų elektros imtuvų dalys turi būti prijungtos prie apsauginio laidininko (PE).
4. Klojant el. jėgos ir silpnųjų srovių tinklus privalu laikytis elektrinio suderinamumo reikalavimų.
5. Pertvarų ir perdangų perėjimus atlikti vamzdžiuose. Iškirptos skylės tarp aukštų ir perėjimams per sienas užtaisomos pagal galiojančias normas.

0		DERINIMUI		
LAIDA	IŠLEIDIMO DATA	LAIDOS STATUSAS. KEITIMO PRIEŽASTIS (JEI TAIKOMA)		
KVAL. PATV. DOK. NR.	PROJEKTUOTOJAS  UAB "T3M - 16" Tuskulėnų g. 33C-41, Vilnius Tel.: +370 65292199 El. p.: info@t3m16.com www.t3m16.com		STATINIO PROJEKTO PAVADINIMAS DALIES (1 D1/P) GYDYMO PASKIRTIES (7.12) PASTATO (UNIK. NR. 4199-3065-5018), VILNIAUS R. SAV., NEMENČINĖ, ŠVENČIONIŲ G. 86 (KAD. NR. 4160/0100:684) KAPITALINIO REMONTO PROJEKTAS	
26499	SPV	Martynas Bružas	STATINIO NR. IR PAVADINIMAS 01 GYDYMO PASKIRTIES PASTATAS	
22603	PDV	Albinas Ragelis	DOKUMENTO PAVADINIMAS GRINDŲ ŠILDYMO SISTEMOS AUTOMATIZAVIMO FUNKCINĖ SCHEMA	
			LAIDA	0
KALBOS TRUMP.	STATYTOJAS IR (ARBA) UŽSAKOVAS LT VŠĮ VILNIAUS RAJONO NEMENČINĖS POLIKLINIKA		DOKUMENTO ŽYMUO 20008-01-TP-PVA.BR-03	LAPAS 1
			LAPŲ	1



STATYBOS PRODUKCIJOS
SERTIFIKAVIMO CENTRAS

Valstybės įmonė Statybos produkcijos sertifikavimo centras, įmonės kodas 110068926, Linkmenų g. 28, LT-08217 Vilnius

KVALIFIKACIJOS ATESTATAS

Nr.22603

Albinas Ragelis

Suteikta teisė eiti ypatingojo statinio projekto dalies vadovo ir ypatingojo statinio projekto dalies vykdymo priežiūros vadovo pareigas.

Statiniai: gyvenamieji ir negyvenamieji pastatai, susisiekimo komunikacijos (gatvės), inžineriniai tinklai (kolektoriai, bokštai, stiebai ir kiti inžineriniai statiniai, skirti elektroninių ryšių veiklai), hidrotechnikos statiniai, kiti inžineriniai statiniai, taip pat minėti statiniai, esantys kultūros paveldo objekto teritorijoje, jo apsaugos zonoje, kultūros paveldo vietovėje.

Projekto dalys: elektrotechnikos (iki 10 kV įtampos), elektroninių ryšių (telekomunikacijų), apsauginės signalizacijos, gaisro aptikimo ir signalizavimo, procesų valdymo ir automatizacijos.

Direktorius



Valdemaras Gauronskis

Išduotas 2018 m. kovo 23 d.

Pirmą kartą išduotas 2008 m. birželio 30 d.

Kvalifikacijos atestatų registras skelbiamas www.spsc.lt

19911