

**PROJEKTUOTOJAS:**

UAB "G. Janulytė - Bernotienė studija" Gedimino g. 48-2, LT-44239, Kaunas

Tel./faks. (8-37) 422106; El.p: info@janulyte.lt Įmonės kodas 133629464

Projekto vadovas: G.Janulytė-Bernotienė, tel. +370-685 58880



Statytojas	Kauno miesto savivaldybė j.a.k. 111106319, Laisvės al.96, LT-44251 Kaunas
Projektas	Viešojo paviljono su automobilių saugykla M.K.Čiurlionio g.25, Kaunas statybos projektas
Adresas	M.K.Čiurlionio g.25, Kaunas
Statybos rūšis	Nauja statyba
Statinio kategorija	Ypatingas statinys, nesudėtingi statiniai
Statinių paskirtis (Esama/būsima)	Administracinės paskirties pastatas ir kitos paskirties inžineriniai statiniai
Projekto numeris	SR-659-2022
Projektavimo etapas	Techninis projektas

Bylos žymuo	Bylos pavadinimas	Laida	Data
SR-659-2022-TP-PVA(II)	Procesų valdymo ir automatizacijos dalis. Pastato sistemų valdymas	0	2024 01

Pareigos	Vardas, pavardė, atest. Nr.	Parašas
PV	G.Janulytė-Bernotienė, A117	
PVA, PDV	A. Mauruča, 31642, 0436	




1. BYLOS SUDĖTIES ŽINIARAŠTIS

1.1. TEKSTINIŲ DOKUMENTŲ ŽINIARAŠTIS

Eil. Nr.	Dokumento žymuo	Lapų sk.	Laida	Pavadinimas	Pastabos
1.	SR-659-2022-TP-PVA(II)-BSŽ	1	0	BYLOS SUDĖTIES ŽINIARAŠTIS	
2.	SR-659-2022-TP-PVA(II)-AR	3	0	AIŠKINAMASIS RAŠTAS	
3.	SR-659-2022-TP-PVA(II)-TS	5	0	TECHNINĖS SPECIFIKACIJOS	
4.	SR-659-2022-TP-PVA(II)-SKŽ	3	0	SAŃAUDŲ KIEKIŲ ŽINIARAŠTIS	

1.2. BRĖŽINIŲ ŽINIARAŠTIS

Eil. Nr.	Dokumento žymuo	Lapų sk.	Laida	Pavadinimas	Pastabos
1.	SR-659-2022-TP-PVA(II)-B.01	1	0	VĒDINIMO KAMERŲ OTŠ-1...3 AUTOMATIZAVIMO FUNKCINĖ SCHEMAS	
2.	SR-659-2022-TP-PVA(II)-B.02	2	0	ORO UŽUOLAIĐŲ AUTOMATIZAVIMO FUNKCINĖ SCHEMA	
3.	SR-659-2022-TP-PVA(II)-B.03	3	0	VIRŠSLĒGIO, CO IR DŪMŲ ŠALINIMO SISTEMOS AUTOMATIZAVIMO FUNKCINĖ SCHEMA	
4.	SR-659-2022-TP-PVA(II)-B.04	1	0	ORO ŠALINIMO VENTILIATORIŲ AUTOMATIZAVIMO FUNKCINĖ SCHEMA	
5.	SR-659-2022-TP-PVA(II)-B.05	1	0	GESINIMO AUTOMATIZAVIMO FUNKCINĖ SCHEMA	
6.	SR-659-2022-TP-PVA(II)-B.06	1	0	BMS FUNKCINĖ SCHEMA	
7.	SR-659-2022-TP-PVA(II)-B.07	1	0	RŪSIO PLANAS SU AUTOMATIKOS TINKLAIS M1:200	
8.	SR-659-2022-TP-PVA(II)-B.08	1	0	PIRMO AUKŠTO PLANAS SU AUTOMATIKOS TINKLAIS M1:200	
9.	SR-659-2022-TP-PVA(II)-B.09	1	0	ANTRO AUKŠTO PLANAS SU AUTOMATIKOS TINKLAIS M1:200	
10.	SR-659-2022-TP-PVA(II)-B.10	1	0	ANTRESOLĒS PLANAS SU AUTOMATIKOS TINKLAIS M1:200	

0	2024 01	STATYBOS LEIDIMUI, KONKURSUI, STATYBAI		
LAIDA	DATA	LAIDOS STATUSAS. KEITIMO PRIEŽASTIS (JEI TAIKOMA)		
KVAL. DOK. NR.		UAB „G. JANULYTĒS-BERNOTIENĖS STUDIJA“ GEDIMINO G. 48-2, KAUNAS LT-44239, LIETUVA PV G. JANULYTĒ-BERNOTIENĖ MOB. TEL. NR. 8-685-58880, EL.P. INFO@JANULYTE.LT		STATINIO PROJEKTO PAVADINIMAS:
A117	PV	G. JANULYTĒ-BERNOTIENĖ		VIEŠOJO PAVILJONO SU AUTOMOBILIŲ SAUGYKLA M.K. ČIURLIONIO G. 25, KAUNE STATYBOS PROJEKTAS
				DOKUMENTO PAVADINIMAS:
31642, 0436	PDV	A. MAURUČA		BYLOS SUDĖTIES ŽINIARAŠTIS
				LAIDA
				0
LT	STATYTOJAS/UŽSAKOVAS:		DOKUMENTO ŽYMUO:	LAPAS
	KAUNO MIESTE SAVIVALDYBĒ (111106319) LAISVĒS AL. 69, LT-44251, KAUNAS		SR-659-2022-TP-PVA(II)-BSŽ	LAPŲ
				1
				1

AIŠKINAMASIS RAŠTAS

BENDRIEJI DUOMENYS

Projektas paruoštas galiojančiomis normomis ir taisyklėmis:

- STR 2.01.01(3):1999 Esminiai statinio reikalavimai. Higiena, sveikata, aplinkos apsauga (galiojanti suvestinė redakcija nuo 2002-11-09).
- STR 2.01.02:2016 Pastatų energinio naudingumo projektavimas ir sertifikavimas (galiojanti suvestinė redakcija nuo 2024-05-01).
- STR 1.04.04:2017 Statinio projektavimas, projekto ekspertizė (galiojanti suvestinė redakcija nuo 2024-11-01).
- Lietuvos Respublikos statybos įstatymas (galiojanti suvestinė redakcija nuo 2025-01-01).
- STR 1.01.03:2017 Statiniių ir patalpų klasifikavimas (galiojanti suvestinė redakcija nuo 2024-12-12).
- STR 1.01.04:2015 Statybos produktų, neturinčių darniųjų techninių specifikacijų, eksploatacinių savybių pastovumo vertinimas, tikrinimas ir deklaravimas. Bandymų laboratorijų ir sertifikavimo įstaigų paskyrimas. Nacionaliniai techniniai įvertinimai ir techninio vertinimo įstaigų paskyrimas ir paskelbimas (galiojanti suvestinė redakcija nuo 2023-06-09).
- STR 1.01.08:2002 Statinio statybos rūšys (galiojanti suvestinė redakcija nuo 2024-11-01).
- STR 1.05.01:2017 Statybą leidžiantys dokumentai. Statybos užbaigimas. Nebaigto statinio registravimas ir perleidimas. Statybos sustabdymas. Savavališkos statybos padarinių šalinimas. Statybos pagal neteisėtai išduotą statybą leidžiantį dokumentą padarinių šalinimas (galiojanti suvestinė redakcija nuo 2024-11-08).
- STR 1.06.01:2016 Statybos darbai. Statinio statybos priežiūra (galiojanti suvestinė redakcija nuo 2024-12-11).
- Gaisrinės saugos pagrindiniai reikalavimai, patvirtinti Priešgaisrinės apsaugos ir gelbėjimo departamento prie Vidaus reikalų ministerijos direktoriaus 2010 m. gruodžio 7 d. įsakymu Nr. 1-338 (galiojanti suvestinė redakcija nuo 2024-12-11).
- Statybinių atliekų tvarkymo taisyklės, patvirtintos Lietuvos Respublikos aplinkos ministro 2006 m. gruodžio 29 d. įsakymu Nr. D1-637 (galiojanti suvestinė redakcija nuo 2025-01-01).
- Elektros įrenginių įrengimo bendrosios taisyklės, patvirtintos Lietuvos Respublikos energetikos ministro 2012 m. vasario 3 d. įsakymu Nr. 1-22 (galiojanti suvestinė redakcija nuo 2023-10-27).
- Elektros linijų ir instaliacijos įrengimo taisyklės, patvirtintos Lietuvos Respublikos energetikos ministro 2011 m. gruodžio 20 d. įsakymu Nr. 1-309 (galiojanti suvestinė redakcija nuo 2022-05-13).
- STR 2.03.01:2019 Statiniių prienamumas (galiojanti suvestinė redakcija nuo 2023-06-09).

1. Vėdinimo sistemos

Pagrindinės vėdinimo ir oro kondicionavimo sistemos susideda iš ventkamerų, komplektuojamų su oro šildymo, šaldymo ir šilumos rekuperacijos sekcijomis. Sistemos veikia automatinio režimu pagal oro temperatūros parodymus. Pagrindinių ventiliacijos sistemų ventiliatoriai valdomi dažnio keitikliais.

Pagrindinės vėdinimo sistemos valdomos programuojamais valdikliais, dirbančiais automatinio režimu pagal atitinkamą algoritmą. Visos vėdinimo sistemos bus išjungiamos, gavus signalą iš priešgaisrinės centralės.

2. Kabeliniai tinklai




Kabeliniai tinklai turi būti ruošiami remiantis brėžiniuose pateiktais sprendiniais.

Kabelinės kopėčios, loviai tvirtinami horizontaliai, vertikaliai ar su reikalingo kampo posūkiais. Pačios kabelinės kopėčios varžtais tvirtinamos prie sumontuotų tvirtinimo konstrukcijų. Tarpusavyje tvirtinamos varžtais. Posūkiai atliekami su spec. kampais, įeinančiais į komplektaciją. Konstrukcija būtinai įžeminama.

Apsauginiai vamzdžiai turi būti tvirtai pritvirtinti prie sienos, stogo ar atraminės konstrukcijos. Tvirtinimo elementai neturi atsilaivinti dėl galimos vibracijos. Apsauginių vamzdelių galai turi būti apsaugoti sandarikliais.

Paslėptai klojant laidus ir kabelius, kur yra degių medžiagų konstrukcijų (ant sienų po apdaila), laidai turi būti klojami nedegios medžiagos vamzdžiuose, o jei vamzdžiai sunkiai degūs, tai tarp vamzdžio ir degaus paviršiaus turi būti tarpas su 10 mm nedegios medžiagos sluoksniu. Atvirai klojant tokius vamzdžius, reikia išlaikyti 10 cm atstumą arba naudoti 10 mm storio tarpinius įdėklus. Išorėje klojamos kabelinės trasos turi būti apsaugotos nuo UV spinduliavimo, sniego ir ledo.

Kabelių degumo klasės žiūrėti pagal GS dalį turi būti taip:

0	2024 01	STATYBOS LEIDIMUI, KONKURSUI, STATYBAI		
LAIDA	DATA	LAIDOS STATUSAS. KEITIMO PRIEŽASTIS (JEI TAIKOMA)		
KVAL. DOK. NR.		UAB „G. JANULYTĖS-BERNOTIENĖS STUDIJA“ GEDIMINO G. 48-2, KAUNAS LT-44239, LIETUVA PV G. JANULYTĖ-BERNOTIENĖ MOB. TEL. NR. 8-685-58880, EL.P. INFO@JANULYTE.LT		STATINIO PROJEKTO PAVADINIMAS:
A117	PV	G. JANULYTĖ-BERNOTIENĖ		VIEŠOJO PAVILJONO SU AUTOMOBILIŲ SAUGYKLA M.K. ČIURLIONIO G. 25, KAUNE STATYBOS PROJEKTAS
				DOKUMENTO PAVADINIMAS:
31642, 0436	PDV	A. MAURUČA		LAIDA
				0
		STATYTOJAS/UŽSAKOVAS:		DOKUMENTO ŽYMUO:
LT	KAUNO MIESTE SAVIVALDYBĖ (111106319) LAISVĖS AL. 69, LT-44251, KAUNAS			LAPAS
				LAPŲ
				1
				3

Statinių (pastatų ir patalpų) požymiai ir techniniai rodikliai	Statinio, statinio gaisrinio skyriaus atsparumo ugniai laipsnis	
	I arba II	III
	Elektros laidų ir kabelių klasė ne žemesnė kaip: pagal degumą, pagal dūmų susidarymą, pagal liepsnojančių dalelių ir (arba) dalelių susidarymą, pagal rūgštingumą	
Evakavimo (-si) keliai (koridoriai, laiptinės, vestibuliai, fojė, holai ir pan.)	C _{ca s1,d1,a1}	E _{ca}
Patalpos, kuriose gali būti virš 50 žmonių	D _{ca s2,d2,a2}	E _{ca}
Vaikų darželių, lopšelių, ligoninių, klinikų, poliklinikų, sanatorijų, reabilitacijos centrų, specialiųjų įstaigų sveikatos apsaugos pastatų, gydyklų pastatų, medicininės priežiūros įstaigų slaugos namų, viešbučių pastatai	D _{ca s2,d2,a2}	E _{ca}
Gyvenamosios patalpos (daugiabučiai pastatai)	D _{ca s2,d2,a2}	E _{ca}
Gyvenamosios patalpos (vieno, dviejų butų pastatai)	E _{ca}	E _{ca}
Statinio vietos kur tiesiami kabeliai: šachtos, tuneliai, techninės nišos, erdvės virš kabamųjų lubų, po pakeliamomis grindimis ir pan.	D _{ca s2,d2,a2}	E _{ca}
Gamybos ir pramonės, sandėliavimo patalpos	E _{ca}	E _{ca} [“]

Projektas paruoštas remiantis galiojančiomis normomis ir taisyklėmis.

Projekte numatoma automatizuoti:

Rekuperacinės oro tiekimo-šalinimo sistemos OTŠ-1...3 komplektuojamos su gamykline automatika ir į pastato valdymo sistemą jungiamos per Modbus TCP/IP protokolą.

Oro užuolaida OU-1_5 komplektuojamos su gamykline automatika. Oro užuolaidos Modbus RTU RS-485 protokolu turi būti prijungtos prie pastato valdymo sistemos.

Viršslėgio CO ir dūmų šalinimo sistema, kurią sudaro slėgio į laiptines palaikymo sistema, CO davikliai, CO/DŠ ventilatoriai, dūmų šalinimo mygtukai, ugnies vožtuvai.

VEIKIMO ALGORITMAS :

Sist. Žym.	Aptarnaujamos patalpos pavadinimas	Greitis nuo gaisro signalo	Greitis nuo CO signalo
DŠ-1	Automobilių saugykla	Ventiliatorius paleidžiamas 2 greičių	Ventiliatorius paleidžiamas 1 greičių
DŠ-2	Automobilių saugykla	Ventiliatorius paleidžiamas 2 greičių	Ventiliatorius paleidžiamas 1 greičių
DŠ-3	Automobilių saugykla	Ventiliatorius paleidžiamas 2 greičių	Ventiliatorius paleidžiamas 1 greičių
VS-1;	Automobilių saugykla	Paleidžiamas	Neveikia
VS-2;	Automobilių saugykla	Paleidžiamas	Neveikia
VS-3;	Automobilių saugykla	Paleidžiamas	Neveikia
VS-4;	Automobilių saugykla	Paleidžiamas	Neveikia

Gaisro metu uždaromi visi ugnies vožtuvai.

Oro tiekimui į laiptines, numatomos oro padavimo sistemos VS-1_VS-4. Viršslėgio sistemos yra veikiančios gaisro metu ir užtikrinančios 20-50 Pa slėgį. Slėgis turi būti reguliuojamas pagal slėgio daviklį esantį patalpoje, o ventiliatoriaus sukuriamas slėgis reguliuojamas dažnio keitiklio pagalba.

CO šalinimui iš automobilių saugyklos numatomas ventiliatoriai DŠ-1, DŠ-2, DŠ-3 – oro šalinimui (maitinimas ir valdymas numatytas VAS-DŠ/CO skyde. CO koncentracijos matavimui numatyti CO davikliai (15 vnt.). CO davikliai sujungiami su CO centrale.

Ventiliatorius įjungiamas kai anglies monoksido koncentracija viršija nustatytą ribą (35 ppm).

Anglies monoksido koncentracijai viršijus kritinę ribą (100 ppm) per sirenas S-1_4 išduodamas aliarmo signalas.

CO centralė įrengiama 100B patalpoje.

Automatikos skyde turi būti įrengtas šviesos ir garso signalas, perduodantis informaciją apie viršslėgio sistemos įsijungimą, ugnies vožtuvų užsidarymą, taip pat perduodamas signalas į budinčio postą, o jeigu budinčio posto nėra tada signalai perduodami į GAC centralės I/O modulį, kuris yra prijungtas prie visą parą budinčios tarnybos (apsaugos tarnyba) centrinio stebėjimo posto (CSP).

DOKUMENTO ŽYMUO	LAPAS	LAPŲ	LAIDA
SR-659-2022-TP-PVA(II)-AR	2	3	0

Tam iš automatikos skydo į gaisrinės centralės I/O modulį perduodami signalai : bendras gedimas, gaisro signalas. O iš gaisrinės centralės I/O modulio signalai perduodami į visą parą budinčios tarnybos (apsaugos tarnyba) centrinio stebėjimo postą (CSP).

Valdymo automatika bus sumontuota automatikos skyde **VAS-DŠ/CO**. Naujas skydas įžeminamas per kabelio 5-čią PE gyslą. Statybos produktai, tinkami naudoti pagal paskirtą ir atitinkantys darnųjų techninių specifikacijų reikalavimus turi būti paženklinėti „CE“ ženklu. Ugnies ir dūmų vožtuvas įžeminimas per korpusą.

Oro šalinimo ventiliatoriai OŠV1-4. Ventiliatoriai bus valdomi nuo GNP pultelių įrengtų prie gaubtų.

Valdymo automatika bus sumontuota automatikos skyde VAS-PVS.

Gaisro gesinimo sistema, kurią sudaro G-IP pultas, gaisriniai siurbliai ES1, ES2 (siurbliai su savo automatikos skydais ir slėgio relėmis SP1-4), slėgio palaikymo siurblys SPS (siurblys su savo automatikos skydu ir slėgio rele SP5), rankinės sklendės su padėties indikacija RS, srauto relės F1-3, lygio davikliai L1-4, kompresorius, gaisrinio čiaupo mygtukais GM1-15. Sistema gaisro atveju tiek vandens į gaisro čiaupus, sprinklerius.

Atidarius gaisrinį čiaupą arba sprogdus sprinklerius sistemoje krenta slėgis. Kritus slėgiui nuo slėgio relių SP-1,2 pasileidžia gaisrinis siurblys DS1 ir vanduo tiekiamas į priešgaisrinius čiaupus ir sprinklerius. Jei per nustatytą laiką siurblys ES1 neišvysto reikiamo slėgio, paleidžiamas rezervinis siurblys ES2 (jo slėgis nustatomas su gamyklinėmis slėgio relėmis SP3-4).

Automatikos skyde turi būti įrengtas šviesos ir garso signalai informuojantis apie gesinimo sistemos būklę. Taip pat perduodami signalai į budinčio postą, o jeigu budinčio posto nėra tada signalai perduodami į GAC centralės I/O modulį, kuris yra prijungtas prie visą parą budinčios tarnybos (apsaugos tarnyba) centrinio stebėjimo posto (CSP).

Tam iš automatikos skydo į gaisrinės centralės I/O modulį perduodami signalai :

bendras gedimas, žemas vandens lygis rezervuare.

Gaisras "Bendras gaisro signalas"

VAS-GS "Gedimas" (siurblių gedimas, maitinimo gedimas, žema patalpos temperatūra ir t.t.).

O iš gaisrinės centralės I/O modulio signalai perduodami į visą parą budinčios tarnybos (apsaugos tarnyba) centrinio stebėjimo postą (CSP).

Sistemos valdymo automatika bus sumontuota automatikos skyde VAS-GS.

Skaitiklių nuskaitymo sistema, kuria sudaro patalpų, šalto vandens ir elektros skaitiklių su M-bus protokolu duomenų išvedimo jungtims duomenys perduodami į pastato valdymo sistemą.

PVS sistemoje numatoma:

- pirminių duomenų iš matavimo įrenginių (skaitliukų) automatinis nuskaitymas su užduotu periodiškumu;
- antrinis informacijos apdorojimas;
- informacijos archyavimas ir saugojimas duomenų bazėje nustatytą laiką;
- ataskaitų iš archyvų generavimas;
- priimtų ir archyvinių duomenų vaizdavimas patogioje ir intuityviai suprantamoje lentelių ir grafikų formoje.

Visos sistemos suvedamos į skaitiklių centralę, (keitiklį M-Bus/modbus). Keitiklis sujungiamas su komunikatoriumi. komunikatorius prijungiamas prie PVS sistemos.

Valdymo automatika bus sumontuota automatikos skyde VAS-PVS.

Centralizuoto valdymo ir duomenų surinkimo sistema BMS, kuri numato galimybę gauti informaciją iš pagrindinių sistemų elementų apie jų darbą, sujungus valdymo elementus į bendrą kompiuterizuotą valdymo ir kontrolės įrenginių tinklą. Be to numatoma galimybė esant reikalui valdyti minėtus įrenginius distanciniu būdu.

Centrinis valdymo pultas aprūpintas kompiuteriu su atitinkama programine, bei periferine įranga, įgalinančia sistemos operatorių realiu laiku stebėti visų pagrindinių sistemų ir įrenginių darbą, gauti visą informaciją apie įvykius ir priimti sprendimus nenumatytais atvejais, bei avarinėse situacijose, kai automatika nesuveikia arba iškyla realus pavojus žmonių gyvybei ir sveikatai.

Projektuojama automatika turi turėti WEB prieigą ir valdyti vėdinimo sistemas, valdyti šilumos punktą, oro užuolaidas, nuskaityti kontrolinius skaitiklius; oro kondicionierius (Šalčio mašinas), BMS sistemai pastate įrengiamas Automatizacijos serveris ir vizualizacijos programinė įranga atvaizdavimui.

Pastabos:

Visiems priešgaisrinėms skydams numatyta ARĮ (elektrotechninėje dalyje). Signalas, reikalingas gaisro metu išjungti vėdinimo sistemas ir įjungti priešdūminio vėdinimo sistemas, paduodamas iš priešgaisrinės centralės. Atsistačius gaisro signalui iš priešgaisrinės centralės, t.y. perkrovus priešgaisrinę centralę, vėdinimo sistemos atsistato automatiškai.

Naujas skydas įžeminamas per kabelio 3-čią arba 5-čią PE gyslą.

PROJEKTUI PARENGTI NAUDOTOS LICENCIJUOTOS PROJEKTAVIMO PROGRAMINĖS ĮRANGOS SĄRAŠAS :

Windows 10 Pro,




Apache OpenOffice 4.1.2

BricsCAD Classic.

DOKUMENTO ŽYMUO	LAPAS	LAPŲ	LAIDA
SR-659-2022-TP-PVA(II)-AR	3	3	0

3. PROCESŲ VALDYMO IR AUTOMATIZAVIMO PROJEKTO DALIES TECHNINĖS SPECIFIKACIJOS

1	<p>WEB SERVERIS</p> <p>WEB serveris turi būti laisvai programuojamas, turi turėti laiko programų funkcijas, elektroniniu paštu (SMTP protokolas) išsiųsti pranešimus apie įvykius pastato valdymo sistemoje. Valdiklis turi turėti galimybę su kitais to paties tipo WEB serveriais komunikuoti per BACnet / TCP/IP protokolą. Valdiklis turi užtikrinti galimybę keisti programos parametrus, laiko programas realiu laiku (real-time), t.y. nstabdant funkcionuojančių sistemų darbo ir užtikrinant nepertraukiamą pastato valdymo sistemos darbo procesą.</p> <p>Valdiklis turi turėti galimybę būti prijungtas prie interneto tinklo (Web funkcija) ir būti valdomas nuotoliniu būdu iš bet kurios pasaulio vietos. Valdiklis turi turėti galimybę savo vidinėje atmintyje saugoti grafinę pastato valdymo sistemos vizualizacijos dalį, kuri būtų sukuriama valdiklyje kaip atsarginė pastato valdymo sistemos kopija, kad įvykus gedimui pastato valdymo sistemoje, būtų galimybė nuotoliniu būdu prisijungti prie valdiklyje esančios rezervinės pastato valdymo sistemos vizualizacijos dalies.</p> <p>WEB serveris turi turėti galimybę tiek dirbti savarankiškai (standalone), tiek per RS-485 portą prijungti įėjimo / išėjimo modulius. WEB serverio ir valdymo mazgų komplektacija turi užtikrinti visų automatikos elementų suderinamumą.</p>
1	<p>WEB serveris turi palaikyti šiuos komunikacijos tipus:</p> <ul style="list-style-type: none"> - Modbus RTU RS-485, Modbus TCP/IP; - Ethernet LAN; 10/100 Mbit/s; - USB; - BACnet (BACnet/IP, BACnet/MS/TP, BTL B-BC (BACnet Building Controller), BTL B-OWS (BACnet Operator Workstation), WSPCert); - LonWorks (TP/FT-10); - TSP; - HTTP; - HTTPS; - SMTP (el. laiškų siuntimas). <p>Atmintis SDRAM 128 MB, Flash atmintis 4 GB. Maitinimas 24 VDC, 50Hz, vartojama galia 7VA, saugumo klasė IP20 (tvirtinimui ant DIN bėgelio). Darbinė temperatūra 0 °C to 50 °C.</p>
1a	<p>Ni – PROGRAMUOJAMAS VALDIKLIS</p> <p>Skirtas įrangos automatiniam valdymui.</p> <p>Valdiklis turi turėti:</p> <p>ne mažiau n_1 termistorinių įėjimų - oro temperatūros ir slėgio jutiklių duomenų, oro slėgio jungiklių būsenų nuskaitymui ne mažiau n_2 universalių įėjimų - oro temperatūros ir slėgio jutiklių duomenų, oro slėgio jungiklių būsenų nuskaitymui ne mažiau n_3 analoginių išėjimų - šil. kaloriferio, dažnio keitiklio, moduliacinės pavaros analoginiam valdymui ne mažiau n_4 skaitmeninių išėjimų ir n_5 skaitmeninių įėjimų - automatikos įrenginių valdymui ir loginių signalų analizei</p> <p>Programuojamo valdiklio, jutiklių ir valdymo mazgų komplektacija turi užtikrinti visų automatikos elementų suderinamumą. Valdiklis turi turėti galimybę per Modbus arba LON protokolą būti prijungtas prie WEB serverio.</p> <p>Reguliatoriaus maitinimas 24 VAC±20%, 50Hz, vartojama galia 20VA, saugumo klasė IP54 (tvirtinimui skydo durelėse).</p>

0	2024 01	STATYBOS LEIDIMUI, KONKURSUI, STATYBAI		
LAIDA	DATA	LAIDOS STATUSAS. KEITIMO PRIEŽASTIS (JEI TAIKOMA)		
KVAL. DOK. NR.		UAB „G. JANULYTĖS-BERNOTIENĖS STUDIJA“ GEDIMINO G. 48-2, KAUNAS LT-44239, LIETUVA PV G. JANULYTĖ-BERNOTIENĖ MOB. TEL. NR. 8-685-58880, EL.P. INFO@JANULYTE.LT		STATINIO PROJEKTO PAVADINIMAS:
A117	PV	G. JANULYTĖ-BERNOTIENĖ		VIEŠOJO PAVILJONO SU AUTOMOBILIŲ SAUGYKLA M.K. ČIURLIONIO G. 25, KAUNE STATYBOS PROJEKTAS
				DOKUMENTO PAVADINIMAS:
31642, 0436	PDV	A. MAURUČA		TECHNINĖS SPECIFIKACIJOS
				LAIMA
				0
LT	STATYTOJAS/UŽSAKOVAS:		DOKUMENTO ŽYMUO:	
	KAUNO MIESTE SAVIVALDYBĖ (111106319) LAISVĖS AL. 69, LT-44251, KAUNAS		SR-659-2022-TP-PVA(II)-TS	
		LAPAS	LAPŲ	
		1	5	

2	<p>CO CENTRALĖ Valdymo pultas skirtas anglies monoksido (CO) jutikliams. Ši sistema ypač tinkama automobilių parkavimosi aikštelėse, kur reikia tik 1-os ventilacijos zonos arba instaliuojant keletą jutiklių. Valdymo pultas rodo maksimalią CO koncentraciją, esančią detektuojamoje zonoje, ir įjungia vėdinimo ir aliarmo signalą, kai konkreti koncentracija pasiekama, pasibaigus nustatytam uždelimo laikui. Turi relinius vėdinimo ir 24 VDC signalizacijos išėjimus. Valdymo pultas leidžia rankiniu būdu įjungti ir išjungti ventilaciją.</p> <p>Techniniai duomenys:</p> <ul style="list-style-type: none"> • Maitinimas 230 VAC ±10% 50 Hz; • Zonos - 2; • Maks. detektorių skaičius zonai: 25 • Ventilacijos lygių kiekis – 1 • Baterijos pakrovimas - 500 mA 27V/DC 20°C; • Galia, VA – 20; • Srovė – 4A; • Akumuliatorius – 2 x 12V 2Ah; • Išėjimas/ai - Ventilacija: Sausas kontaktas 230 Vac/30 Vdc 2A; • Įtampa - 26 Vdc; • Aliarmo išėjimas/ai - 24 Vdc 0.8 A; • Veikimo temperatūra, (°C Min/Max) - -10/+50; • Apsaugos klasė - IP20 • Matmenys, mm - 280 x 225 x 105. <p>CO centralė turi atitikti standarto EN50545-1 reikalavimus. Centralė turi būti periodiškai metrologiškai patikrinta ir turėti patikros sertifikatus (pagal Metrologijos įstatymo, 2006, reikalavimus).</p>
3	<p>CO DAVIKLIS Jutiklis aptarnauja apie 200 m² plotą. Jutiklius išdėstyti taip, kad jie galėtų aptarnauti plotą 10 m spinduliu. Jutiklių montavimo aukštis – 1,60 m. Jutikliai turi būti periodiškai metrologiškai patikrinti ir turėti patikros sertifikatus (pagal Metrologijos įstatymo, 2006, reikalavimus).</p> <p>Techniniai duomenys:</p> <ul style="list-style-type: none"> • Detektorius apima: 200 m²; • ĮSPĖJIMAS: CO detektoriai TURI POLIARIŠKUMĄ; • Tarnavimo laikas iki 7 metų; • Srovė 4mA; • Santykinė drėgmė 20 - 95 % RH; • LED indikacija Taip; • Maitinimas 24-34V su poliariškumu; • Apsaugos klasė IP30; • Darbo temperatūra: 0°C iki +40°C; • Matmenys, mm - 115(d) x 60.
4	<p>SIRENA Sirena montuojama patalpų viduje, skirta įspėjimui apie aukštą CO dujų koncentracijos lygį parkinge. Sirenos garsinis tonas turi skirtis nuo gaisrinės signalizacijos.</p> <p>Techniniai duomenys:</p> <ul style="list-style-type: none"> • Maitinimo įtampa - 15 - 30V; • Apsaugos klasė IP44; • Darbo temperatūra: 0°C iki +40°C; • akustinio signalo stiprumas ne mažiau 85db (1metro atstumu).
5	<p>Li – LYGIO PLŪDĖ Skirta vandens lygio matavimui. Su 5 m kabeliu. El. prijungimas – 5A persijungiantys kontaktai.</p>
6	<p>PDA – ORO SLĖGIO SKIRTUMO JUTIKLIS Skirtas oro ir kitų neagresyvių dujų slėgiui matuoti. Daviklio slėgio skirtumo matavimo diapazonas –(0..50)Pa, darbinė temperatūra-(10°C...+70°C) , maksimalus leistinas oro slėgis 50Pa., analoginis išėjimas 0-10 V, apsaugos klasė IP54.</p>
7	<p>VAS-i VALDYMO AUTOMATIKOS SKYDAS Valdymo automatikos skydas – tai skydas, susidedantis iš suvirinto metalinio korpuso ir užrakinamų durelių, kurios vyriais tvirtinamos prie korpuso. Tarp korpuso ir durų tvirtinami gumos įspaudai. Kabelių įvedimui į skydą dugne numatytos kiaurymės. Automatikos skydas gali būti statomas ant specialių metalinių konstrukcijų stovo arba kabinamas ant sienos.</p> <p>Elektrotechniniai prietaisai montuojami spintoje sutinkamai su jų techniniais reikalavimais: prietaisai su darbo metu po įtampa esančiomis atviromis dalimis montuojami ne arčiau kaip 20mm vienas nuo kito; elektriniai sujungimai spintoje atliekami variniais laidais pynėse, atvirai arba uždaruose plastmasiniuose loviuose: visi prietaisai su išoriniais kabeliais ir laidais sujungiami per gnybtų rinklę; metalinės spintų konstrukcijos turi būti pagamintos iš lakštinio plieno ir nudažytos antikorozine danga; visi metaliniai skydo elementai, metalinės elektrotechninių prietaisų dalys, darbo metu nesančios, bet galinčios atsidurti po įtampa, patikimai sujungiamos su žemėjimo kontūru. Apsaugos klasė skydai ir skydo išorėje montuojamai aparatūrai turi būti ne žemesnė nei IP54.</p>

DOKUMENTO ŽYMUO	LAPAS	LAPŲ	LAIDA
SR-659-2022-TP-PVA(II)-TS	2	5	0

8	<p>MONTAVIMO MEDŽIAGOS</p> <p>Sujungimų dėžutė skirta kabelių sujungimui ir atšakojimui. Ji sudaryta iš korpuso ir gnybtų rinklės. Korpuse numatyti antgaliai kabelių įvedimui. Dėžutės apsaugos klasė IP54.</p> <p>Cinkuoti plieniniai loviai skirti kloti kabelius atvirai. Jų tvirtinimui naudojami metalinių konstrukcijų lentynos ar stovai. Atsparumo korozijai klasė C2.</p> <p>PVC šarvas - gofruotas PVC vamzdelis naudojamas papildomai mechaninei kabelių apsaugai perėjimuose tarp aukštų, kertant sienas ir jungiamojo kabelio atkarpoje tarp plieninio lovio ir automatikos įrenginio.</p>																													
9	<p>KABELIAI</p> <p>Kabėliai naudojami stacionariam automatikos skydo, jutiklių ir elektrotechninių prietaisų sujungimui į atitinkamas valdymo, matavimo bei signalizacijos grandines uždaroje patalpose.</p> <p>Kabėlių gyslos varinės, lanksčios, padengtos tiek atskira, tiek bendra PVC izoliacija. Gyslos turi būti spalvotos arba sunumeruotos. Maksimali leistina kabėlio gyslų išilimo temperatūra gali būti ne didesnė kaip +75°C, esant pastoviam apkrovimui. Ekranuoti kabėliai turi turėti apvalų jį gaubiantį ekraną, kuris turi apsaugoti nuo elektromagnetinių trikdžių (EMT).</p> <p>Kabėliai visur turi būti pritvirtinti pakankamai tvirtai ir taip, kad atlaikytų visas mechanines apkrovas, atsirandancias dėl kabėlių svorio. Kabėliai neturi būti sulenkti mažesniu diametru nei rekomenduota gamintojo.</p> <p>Kabėliai turi būti papildomai apsaugoti tokioje aplinkoje, kur jie gali būti pažeisti mechaniškai. Tai būtina atlikti vietose, kur kabėliai kerta perdengini, sienas arba klojami paviršiumi atskirai mažesniame nei 1,2 m aukštyje nuo užbaigtų perdenginių arba žemės paviršiaus.</p> <p>Kabėlių ekranas turi būti žemintas viename gale. Išeminimas turi būti atliktas taip, kad kabėlio šarvu netekėtų srovė.</p> <p>Priešgaisrinių sistemų kabėliai turi užtikrinti patikimą elektros energijos tiekimą priešgaisrinių sistemų įrenginiams. Tam tikslui turi būti naudojami ugniai atsparūs kabėliai, kurie turi užtikrinti priešgaisrinių sistemų veikimą gaisro metu ne trumpiau kaip 60 minučių</p> <p><u>Kabėlių degumo klasės žiūrėti pagal GS dalį turi būti taip:</u></p> <table border="1" data-bbox="279 795 1517 1646"> <thead> <tr> <th data-bbox="279 795 1117 940" rowspan="2">Statinų (pastatų ir patalpų) požymiai ir techniniai rodikliai</th> <th colspan="2" data-bbox="1117 795 1517 907">Statinio, statinio gaisrinio skyriaus atsparumo ugniai laipsnis</th> </tr> <tr> <th data-bbox="1117 907 1332 940">I arba II</th> <th data-bbox="1332 907 1517 940">III</th> </tr> </thead> <tbody> <tr> <td data-bbox="279 940 1117 1198"></td> <td colspan="2" data-bbox="1117 940 1517 1198">Elektros laidų ir kabėlių klasė ne žemesnė kaip: pagal degumą, pagal dūmų susidarymą, pagal liepsnojančių dalelių ir (arba) dalelių susidarymą, pagal rūgštingumą</td> </tr> <tr> <td data-bbox="279 1198 1117 1265">Evakavimo (-si) keliai (koridoriai, laiptinės, vestibuliai, fojė, holai ir pan.)</td> <td data-bbox="1117 1198 1332 1265">C_{ca s1,d1,a1}</td> <td data-bbox="1332 1198 1517 1265">E_{ca}</td> </tr> <tr> <td data-bbox="279 1265 1117 1310">Patalpos, kuriose gali būti virš 50 žmonių</td> <td data-bbox="1117 1265 1332 1310">D_{ca s2,d2,a2}</td> <td data-bbox="1332 1265 1517 1310">E_{ca}</td> </tr> <tr> <td data-bbox="279 1310 1117 1456">Vaikų darželių, lopšelių, ligoninių, klinikų, poliklinikų, sanatorijų, reabilitacijos centrų, specialiųjų įstaigų sveikatos apsaugos pastatų, gydyklų pastatų, medicininės priežiūros įstaigų slaugos namų, viešbučių pastatai</td> <td data-bbox="1117 1310 1332 1456">D_{ca s2,d2,a2}</td> <td data-bbox="1332 1310 1517 1456">E_{ca}</td> </tr> <tr> <td data-bbox="279 1456 1117 1500">Gyvenamosios patalpos (daugiabučiai pastatai)</td> <td data-bbox="1117 1456 1332 1500">D_{ca s2,d2,a2}</td> <td data-bbox="1332 1456 1517 1500">E_{ca}</td> </tr> <tr> <td data-bbox="279 1500 1117 1545">Gyvenamosios patalpos (vieno, dviejų butų pastatai)</td> <td data-bbox="1117 1500 1332 1545">E_{ca}</td> <td data-bbox="1332 1500 1517 1545">E_{ca}</td> </tr> <tr> <td data-bbox="279 1545 1117 1612">Statinio vietos kur tiesiami kabėliai: šachtos, tuneliai, techninės nišos, erdvės virš kabamųjų lubų, po pakeliamomis grindimis ir pan.</td> <td data-bbox="1117 1545 1332 1612">D_{ca s2,d2,a2}</td> <td data-bbox="1332 1545 1517 1612">E_{ca}</td> </tr> <tr> <td data-bbox="279 1612 1117 1646">Gamybos ir pramonės, sandėliavimo patalpos</td> <td data-bbox="1117 1612 1332 1646">E_{ca}</td> <td data-bbox="1332 1612 1517 1646">E_{ca}“</td> </tr> </tbody> </table>	Statinų (pastatų ir patalpų) požymiai ir techniniai rodikliai	Statinio, statinio gaisrinio skyriaus atsparumo ugniai laipsnis		I arba II	III		Elektros laidų ir kabėlių klasė ne žemesnė kaip: pagal degumą, pagal dūmų susidarymą, pagal liepsnojančių dalelių ir (arba) dalelių susidarymą, pagal rūgštingumą		Evakavimo (-si) keliai (koridoriai, laiptinės, vestibuliai, fojė, holai ir pan.)	C _{ca s1,d1,a1}	E _{ca}	Patalpos, kuriose gali būti virš 50 žmonių	D _{ca s2,d2,a2}	E _{ca}	Vaikų darželių, lopšelių, ligoninių, klinikų, poliklinikų, sanatorijų, reabilitacijos centrų, specialiųjų įstaigų sveikatos apsaugos pastatų, gydyklų pastatų, medicininės priežiūros įstaigų slaugos namų, viešbučių pastatai	D _{ca s2,d2,a2}	E _{ca}	Gyvenamosios patalpos (daugiabučiai pastatai)	D _{ca s2,d2,a2}	E _{ca}	Gyvenamosios patalpos (vieno, dviejų butų pastatai)	E _{ca}	E _{ca}	Statinio vietos kur tiesiami kabėliai: šachtos, tuneliai, techninės nišos, erdvės virš kabamųjų lubų, po pakeliamomis grindimis ir pan.	D _{ca s2,d2,a2}	E _{ca}	Gamybos ir pramonės, sandėliavimo patalpos	E _{ca}	E _{ca} “
Statinų (pastatų ir patalpų) požymiai ir techniniai rodikliai	Statinio, statinio gaisrinio skyriaus atsparumo ugniai laipsnis																													
	I arba II	III																												
	Elektros laidų ir kabėlių klasė ne žemesnė kaip: pagal degumą, pagal dūmų susidarymą, pagal liepsnojančių dalelių ir (arba) dalelių susidarymą, pagal rūgštingumą																													
Evakavimo (-si) keliai (koridoriai, laiptinės, vestibuliai, fojė, holai ir pan.)	C _{ca s1,d1,a1}	E _{ca}																												
Patalpos, kuriose gali būti virš 50 žmonių	D _{ca s2,d2,a2}	E _{ca}																												
Vaikų darželių, lopšelių, ligoninių, klinikų, poliklinikų, sanatorijų, reabilitacijos centrų, specialiųjų įstaigų sveikatos apsaugos pastatų, gydyklų pastatų, medicininės priežiūros įstaigų slaugos namų, viešbučių pastatai	D _{ca s2,d2,a2}	E _{ca}																												
Gyvenamosios patalpos (daugiabučiai pastatai)	D _{ca s2,d2,a2}	E _{ca}																												
Gyvenamosios patalpos (vieno, dviejų butų pastatai)	E _{ca}	E _{ca}																												
Statinio vietos kur tiesiami kabėliai: šachtos, tuneliai, techninės nišos, erdvės virš kabamųjų lubų, po pakeliamomis grindimis ir pan.	D _{ca s2,d2,a2}	E _{ca}																												
Gamybos ir pramonės, sandėliavimo patalpos	E _{ca}	E _{ca} “																												
10	<p>SPi – VANDENS SLĖGIO RELĖ</p> <p>Skirta vandens slėgiui matuoti. relė gali komutuoti srovę - max 1,5A, 220VAC.</p>																													

DOKUMENTO ŽYMUO	LAPAS	LAPŲ	LAIDA
SR-659-2022-TP-PVA(II)-TS	3	5	0

MONTAVIMO DARBAI

1. BENDROJI DALIS

Automatikos dalies statybos montavimo darbai apima:

- prietaisų komplektavimą, montavimą į spintas;
- trūkstančių laikančių ir apsauginių konstrukcijų montavimą;
- kabelių tarp elektros (automatikos) įrenginių ir spintų paklojimą ir prijungimą;
- sumontuotų prietaisų derinimą.

Rangovas atsako už visus atliktus darbus.

2. MONTAVIMO MEDŽIAGŲ TVIRTINIMAS, KABELIŲ KLOJIMAS, PRIJUNGIMAS PRIE PRIETAISŲ

Visi kontrolės, valdymo ir jėgos kabeliai turi atitikti „Elektros įrenginių įrengimo bendrųjų taisyklių“ reikalavimus ir klojami ant kabelių lentynų, loviuose arba atvirai sienomis ir lubomis.

Vienu kabeliu negali būti perduodami kontrolės ir valdymo signalai. Vienu kabeliu negali būti perduodami aukštos ir žemos įtampos signalai. Aukštos ir žemos įtampos kabeliai klojami skirtingomis kabelinėmis lentynomis arba atskiriami metalinėmis konstrukcijomis.

Visos kabelinės konstrukcijos turi būti įžemintos. Ekranuotų kabelių ekranai turi būti įžeminti.

Kabelių daugiavielės gyslos turi būti su antgaliais.

Visi kabeliai abiejuose galuose ir perėjimuose per sienas turi būti sužymėti pagal E[|]BT.

- Sujungimo dėžučių montavimas, laidų galų paruošimas ir prijungimas prie gnybtų
- Plastmasinių, vinoplastinių vamzdžių montavimas sienomis, po tinku
- Elektros laidų, kabelių bei vamzdelių prijungimas prie automatizacijos prietaisų ir priemonių laidų ir kabelių gyslų paruošimas prijungimui, kabelių įvėrimas, montavimas, tvirtinant apkabomis ir ant kopėtėlių.

3. SKYDŲ MONTAVIMAS

Skydus montuoti tvirtinant ant sienos arba metalinių konstrukcijų. Įvadinių aparatų gnybtai turi garantuoti reikiamo skerspūvio kabelio gyslų prijungimą (pagal aparatų nominalines sroves).

- Skydo ir medžiagų pristatymas į darbo vietą
- Skydo pastatymo vietos žymėjimas
- Skydo montavimas
- Rėmelių instrukcijoms pritvirtinimas prie skydo
- Užrašų ant skydo klįjavimas

4. PAVARŲ MONTAVIMAS

- Įrenginių ir medžiagų pristatymas į darbo vietą
- Pavarų montavimas
- Derinimo darbai

5. MONTAVIMO, APSAUGOS VALDYMO IR SIGNALIZACIJOS PRIETAISŲ BEI APARATŲ MONTAVIMAS IR DERINIMAS:

- Konstrukcijų ir medžiagų automatizacijos priemonėms tiekimas ir pristatymas
- Konstrukcijų montavimas
- Prietaisų tiekimas ir pristatymas į darbo vietą
- Prietaisų montavimas ant įpjavų, konstrukcijų arba skydų
- Prietaisų montavimas ant vamzdynų, jungiant flangais ir sriegiais
- Daviklių derinimo darbai

6. ĮŽEMINIMAS




Elektros įrenginių korpusai ir metalinės konstrukcijos, ant kurių gali atsirasti įtampa pažeidus laidininkų izoliaciją, turi būti įžemintos (įnulintos). Įžeminimas atliekamas pagal E[|]BT reikalavimus.

	BMS SISTEMA	
	Nešiojamas kompiuteris skirtas darbui su centre pastato kontrolės programa. Žemiau pateiktos kompiuterio techninės specifikacijos numato vienos darbo vietos, grafinės versijos ir kompiuterio variantą:	
12	Operatyvi atmintis Monitorius Procesorius Operacinė sistema	Rekomenduojama 16GB 27" 3,6 GHz I-7 Core MS Windows
	Kompiuteryje turi būti įdiegta programa Java. Kompiuteriui šioje projekto dalyje numatyti darbo stalą.	
13	SAUGUMO JUNGIKLIS Skirtas variklio įtampos atjungimui remonto atveju. Trijų polių, komutuojama įtampa 400 V, srovė 16 A.	
14	GNP – GREIČIO NUSTATYMO PULTELIS Skirtas ventiliatoriaus įjungimui-išjungimui. Valdomas apvalia rankenėle. Įėjimo įtampa 230VAC. 0-10V išėjimas.	
15	DŠ- DŪMŲ ŠALINIMO MYGTUKAS Geltonas su stikliuku. Darbinė temperatūra nuo -10 iki +55°C. Apsaugos klasė IP24.	
16	DKi – DAŽNIO KEITIKLIS Dažnio keitiklis trifazio nuo 0,37kW iki 30kW variklio valdymui. Skirtas ventiliatorių greičio ir/ar apsisukimų valdymui. techninės charakteristikos: Keitiklio darbo aplinka - -10...+50°C nekintantiems apsisukimams / -10...+40°C kintantiems apsisukimams; Apsaugos klasė – IP21; Tinklo įtampa - 230V (45...66Hz) -15% +10%; Trikdžių slopinimas - EMC-level H; Analoginių įėjimų įtampa - 0...+10V, Ri=200kΩ; Analoginių įėjimų srovė - 0(4)...20mA, Ri=250kΩ; Reliniai įėjimai - 3 vnt. 18...24VDC; Nuolatinės įtampos šaltinis - +24V, ±15%, max 100mA; Relinis išėjimas - 1 permetamas kontaktas NO-NC, 250VAC/8A; Keitiklio perkaitimo apsauga – Taip; Variklio perkaitimo apsauga – Taip; Variklio užstrigimo apsauga – Taip; Variklio fazės dingimo apsauga – Taip; Išėjimo dažnis - 0...320Hz; Išėjimo įtampa - 0 - U _{in} ; Montavimo vieta - Ant sienos;	
17	SKAITIKLIŲ CETRALĖ M-Bus skaitiklių centralė su galimybe nuskaityti iki 96 skaitiklių M-Bus protokolu. Maitinimas 24 Vdc/Vac, nuskaitymo greitis 300-9600 Baud.	
18	Fi – SRAUTO RELĖ Skirta srautui 0,6 – 165 m³/h matuoti. el. prijungimas – 5A persijungiantys kontaktai. Apsaugos klasė IP54.	
19	ŠVIESLENTĖ „GESINIMO STOTIS“ Skirta montavimui ant sienos, virš gesinimo stoties durų iš išorės pusės. maitinimas 230 V, su užrašu „GESINIMO STOTIS“.	
20	GM – GAISRINIS MYGTUKAS Gaisrinis mygtukas, (gaisro gesinimui – raudonas), su stikliuku. Darbinė temperatūra nuo -10 iki +55°C.	

DOKUMENTO ŽYMUO	LAPAS	LAPŲ	LAIDA
SR-659-2022-TP-PVA(II)-TS	5	5	0

4. SAŃAUDŲ KIEKIŲ ŽINIARAŠTIS

Eil. Nr.	Įrenginių ir medžiagų pavadinimas	Tech. spec.	Mato vnt.	Kiekis	Pastabos
	1. Automatizavimo priemonės ir prietaisai vėdinimui:				
A1	Programuojamas valdiklis su Web serveriu 0AI, 0AO, 9I, 4DO	TS-1,1a	kompl.	A1	
PC	PC su visa periferine ir programine įranga Windows, Internet Explorer programa.	TS-12	vnt	PC	
	2. Automatizavimo priemonės ir prietaisai vent. sistemoms OTŠ-1, OTŠ-2, OTŠ-3:				
	Periferinė įranga (davikliai, pavaros ir t.t.)		kompl.	3	Numatyta ŠV dalyje
	Keitiklis prijungimui prie BMS per Modbus		kompl.	3	Numatyta ŠV dalyje
	3. Automatizavimo priemonės ir prietaisai oro užuolaidoms:				
	Oro užuolaidos periferinė įranga (davikliai, pavaros)		kompl.	5	
	4. Automatizavimo priemonės ir prietaisai gaubtams:				
SJ	Saugumo jungiklis	TS-13	vnt	4	
GNP	Greičio uždaviklis/jungiklis	TS-14	vnt	4	
	5. Automatizavimo priemonės ir prietaisai viršslėgio, CO ir dūmų šalinimo sistemai:				
DK	Dažnio keitiklis 0,75kW	TS-16	vnt	4	
DK	Dažnio keitiklis 5,5kW	TS-16	vnt	3	
P-PD	Slėgio daviklis	TS-6	vnt.	4	
	CO centralė	TS-2	vnt	1	
	Co daviklis	TS-3	vnt	15	
	Sirena	TS-4	vnt	4	
DŠM	Dūmų šalinimo mygtukas	TS-15	vnt	4	
	6. Automatizavimo priemonės ir prietaisai gesinimui				
F1-3	Srauto relė	TS-18	vnt.	3	
	Švieslentė „Gesinde stotis“	TS-19	vnt.	1	
GM1-16	Gaisrinio čiaupo mygtukas	TS-20	vnt	16	
SP7-8	Slėgio relė	TS-10	vnt	2	
L1-4	Lygio plūdės	TS-5	vnt	4	
	7. Automatizavimo priemonės ir prietaisai skaitiklių nuskaitymo sistemai:				

0	2024 01	STATYBOS LEIDIMUI, KONKURSUI, STATYBAI			
LAIDA	DATA	LAIDOS STATUSAS. KEITIMO PRIEŽASTIS (JEI TAIKOMA)			
KVAL. DOK. NR.		UAB „G. JANULYTĖS-BERNOTIENĖS STUDIJA“ GEDIMINO G. 48-2, KAUNAS LT-44239, LIETUVA PV G. JANULYTĖ-BERNOTIENĖ MOB. TEL. NR. 8-685-58880, EL.P. INFO@JANULYTE.LT		STATINIO PROJEKTO PAVADINIMAS:	
A117	PV	G. JANULYTĖ-BERNOTIENĖ		VIEŠOJO PAVILJONO SU AUTOMOBILIŲ SAUGYKLA M.K. ČIURLIONIO G. 25, KAUNE STATYBOS PROJEKTAS	
			DOKUMENTO PAVADINIMAS:		
31642, 0436	PDV	A. MAURUČA		LAIDA	0
	STATYTOJAS/UŽSAKOVAS:		DOKUMENTO ŽYMUO:		LAPAS
LT	KAUNO MIESTE SAVIVALDYBĖ (111106319) LAISVĖS AL. 69, LT-44251, KAUNAS		SR-659-2022-TP-PVA(II)-SKŽ		LAPŲ
				1	3

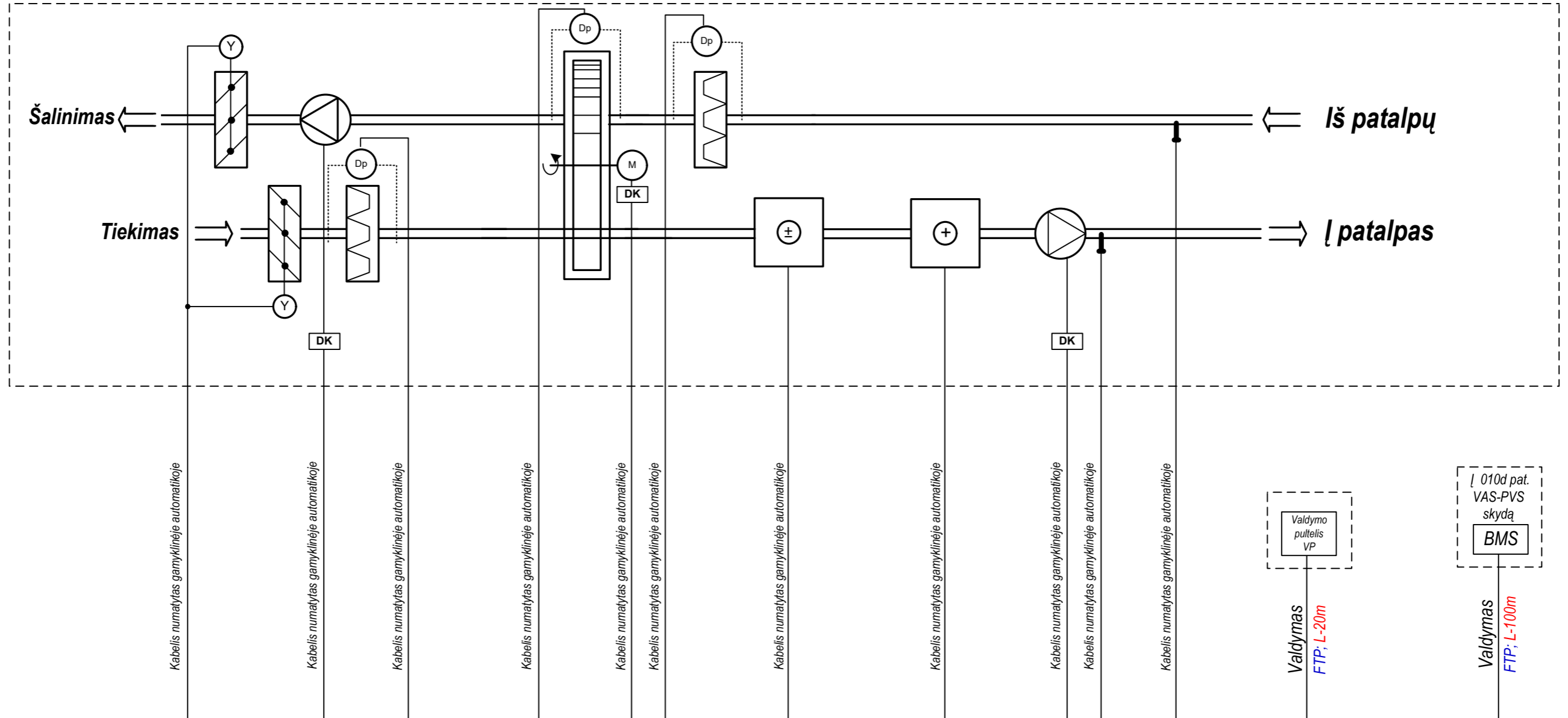
	Skaitiklių centralė	TS-17	vnt.	1	
	Skaitiklių protokolų keitiklis RS232 / Bacnet TCP/IP		vnt.	1	
	8. Automatikos skydai	TS-7			
	Valdymo automatikos skydas VAS-PVS		vnt	3	
	Valdymo automatikos skydas VAS-GS		vnt	1	
	Valdymo automatikos skydas VAS-DŠ/CO		vnt	1	
	Valdymo automatikos skydas GIP		vnt	1	
	9. Montavimo medžiagos	TS-8			
	Oro šalinimo sistemoms, oro užuolaidoms, gaubtams:				
	Sujungimų dėžutė		vnt	50	
	Kabelių montavimo kanalas (50x50)		m	100	
	PVC šarvas (20 mm)		m	100	
	PVC šarvas (10 mm)		m	100	
	PVC vamzdis d20mm		m	100	
	PVC vamzdis d25mm		m	250	
	PVC vamzdis d32mm		m	250	
	Metalinės konstrukcijos		Kg	5	
	Kabelių žymėjimo etiketė (19x19 mm, balta)		100 vnt	1	
	Dirželis kabeliams suveržti (100mm x 2,5mm)		100 vnt	1	
	Laidų antgaliai		100 vnt	1	
	Viršslėgio, CO ir dūmų šalinimo sistemai:				
	Sujungimų dėžutė		vnt	15	
	Kabelių montavimo kanalas (50x50)		m	75	
	Kabelių montavimo kanalas (100x40)		m	15	
	PVC šarvas (20 mm)		m	50	
	PVC šarvas (10 mm)		m	50	
	PVC vamzdis d32mm		m	150	
	PVC vamzdis d25mm		m	150	
	PVC vamzdis d20mm		m	150	
	Metalinės konstrukcijos		Kg	5	
	Kabelių žymėjimo etiketė (19x19 mm, balta)		100 vnt	1	
	Dirželis kabeliams suveržti (100mm x 2,5mm)		100 vnt	1	
	Laidų antgaliai		100 vnt	1	
	Gesinimui:				
	Sujungimų dėžutė		vnt	15	
	Kabelių montavimo kanalas (50x50)		m	50	
	Kabelių montavimo kanalas (100x40)		m	90	
	PVC šarvas (20 mm)		m	150	
	PVC šarvas (10 mm)		m	120	
	PVC vamzdis d20mm		m	100	
	PVC vamzdis d25mm		m	100	

DOKUMENTO ŽYMUO SR-659-2022-TP-PVA(II)-SKŽ	LAPAS	LAPŲ	LAIDA
	2	3	0

	Metalinės konstrukcijos		Kg	5	
	Kabelių žymėjimo etiketė (19x19 mm, balta)		100 vnt	1	
	Dirželis kabeliams suveržti (100mm x 2,5mm)		100 vnt	1	
	Laidų antgaliai		100 vnt	1	
	10. Kabeliai	TS-9			
	OTŠ-1, OTŠ-2, OTŠ-3, oro užuolaidoms:				
	Kabelis 2x0.75 ekr. C _{ca s2,d2,a2}		m	100	
	Kabelis Cu 2x0.75 mm ² C _{ca s2,d2,a2}		m	150	
	Kabelis Cu 3x0.75 mm ² C _{ca s2,d2,a2}		m	75	
	Kabelis 4x0.75 C _{ca s2,d2,a2}		m	100	
	Kabelis 3x1.5 C _{ca s2,d2,a2}		m	100	
	Kabelis FTP C _{ca s2,d2,a2}		m	100	
	Skaitiklių sistemai:				
	Kabelis 2x1.5		m	350	
	Kompiuterinis 5-os kategorijos vytų porų kabelis ekranuotas 4x2x0,5		m	30	
	Gesinimui				
	Kabelis Cu 2x0.75 mm ² C _{ca s2,d2,a2}		m	340	
	Kabelis Cu 2x0.75 mm ² nedegus E90		m	90	
	Kabelis Cu 2x0.8 mm ² nedegus E60		m	400	
	Kabelis Cu 3x1.5 mm ² C _{ca s2,d2,a2}		m	65	
	Kabelis Cu 7x0.75 mm ² C _{ca s2,d2,a2}		m	90	
	Kabelis Cu 25x0.75 mm ² C _{ca s2,d2,a2}		m	125	
	Oro šalinimo ventiliatorius, viršslėgio, dūmų šalinimo, CO sistemai:				
	Kabelis 2x0,75 C _{ca s2,d2,a2}		m	355	
	Kabelis Cu 2x0.8 mm ² nedegus E60		m	150	
	Kabelis 2x1,5 C _{ca s2,d2,a2}		m	350	
	Kabelis 3x1,5 C _{ca s2,d2,a2}		m	15	
	Kabelis 3x1,5 nedegus E90		m	132	
	Kabelis 5x1,5 C _{ca s2,d2,a2}		m	355	
	Kabelis 5x4 nedegus E90		m	30	
	Kabelis 5x4 ekr. nedegus E90		m	300	
	Kabelis 3x1,5 ekr. nedegus E90		m	190	
	Kabelis 3x0,75 ekranuotas, nedegus E90		m	600	
	Kabelis 7x0.75 ekr. nedegus E90		m	47	
	Kabelis Cu 12x0.75 mm ² C _{ca s2,d2,a2}		m	15	
	BMS sistemai:				
	Kompiuterinis 5-os kategorijos vytų porų kabelis ekranuotas 4x2x0,5		m	1200	
	11. Paleidimo derinimo, programavimo ir montavimo darbai	TS-11	kompl.	1	

DOKUMENTO ŽYMUO SR-659-2022-TP-PVA(II)-SKŽ	LAPAS	LAPŲ	LAIDA
	3	3	0

OTŠ-1, OTŠ-2, OTŠ-3 su gamyline automatika



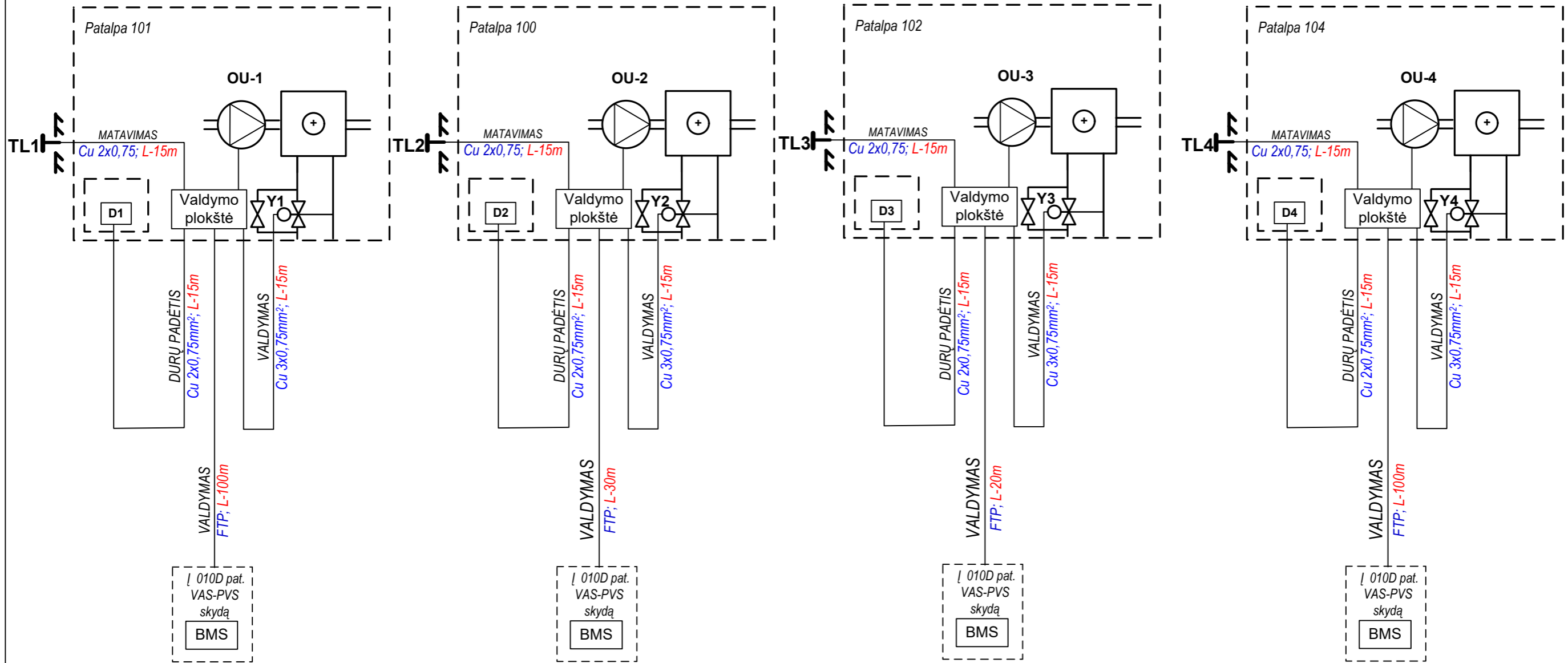
Gamyklinės automatikos skydas

Sutartiniai žymėjimai:
VP – valdymo pultelis

Pastaba : Sprendinius sutikslinti darbų metu,
 atsižvelgiant į faktinę situaciją ir konkrečiai parinktą įrangą

0	2024-01	STATYBOS LEIDIMUI, KONKURSUI, STATYBAI	
LAIDA	IŠLEIDIMO DATA	LAIDOS STATUSAS, KEITIMO PRIEŽASTIS (JEI TAIKOMA)	
KVAL. PATV. DOK. NR.		UAB „G. JANULYTĖS-BERNOTIENĖS STUDIJA“ GEDIMINO G. 48-2, KAUNAS LT-44239, LIETUVA PV G. JANULYTĖ-BERNOTIENĖ MOB. TEL. NR. 8-685-58880, EL.P. INFO@JANULYTE.LT	
A117	PV	G. JANULYTĖ-BERNOTIENĖ	STATINIO PROJEKTO PAVADINIMAS: VIEŠOJO PAVILJONO SU AUTOMOBILIŲ SAUGYKLA M.K. ČIURLIONIO G. 25, KAUNE STATYBOS PROJEKTAS
KVAL. PATV. DOK. NR.		MB Elgrid Laisvės al. 86, LT-44250 Kaunas Tel. Nr. +370 657 69923 El. paštas info@elgrid.lt	
31642, 0436	PDV	Andrius Mauruča	DOKUMENTO PAVADINIMAS VĒDINIMO KAMERŲ OTŠ-1...3 AUTOMATIZAVIMO FUNKCINĖS SCHEMOS
LT	STATYTOJAS/ŪŽSAKOVAS	KAUNO MIESTE SAVIVALDYBĖ (111106319) LAISVĖS AL. 69, LT-44251, KAUNAS	DOKUMENTO ŽYMUO SR-659-2022-TP-PVA(II)-B.01
			LAIDA 0
			LAPAS 1
			LAPŲ 1

ORO UŽUOLAIDOS



Sutartiniai žymėjimai:

Y1-5 – el. pavaros

TL1-5 – lauko oro temperatūros jutikliai

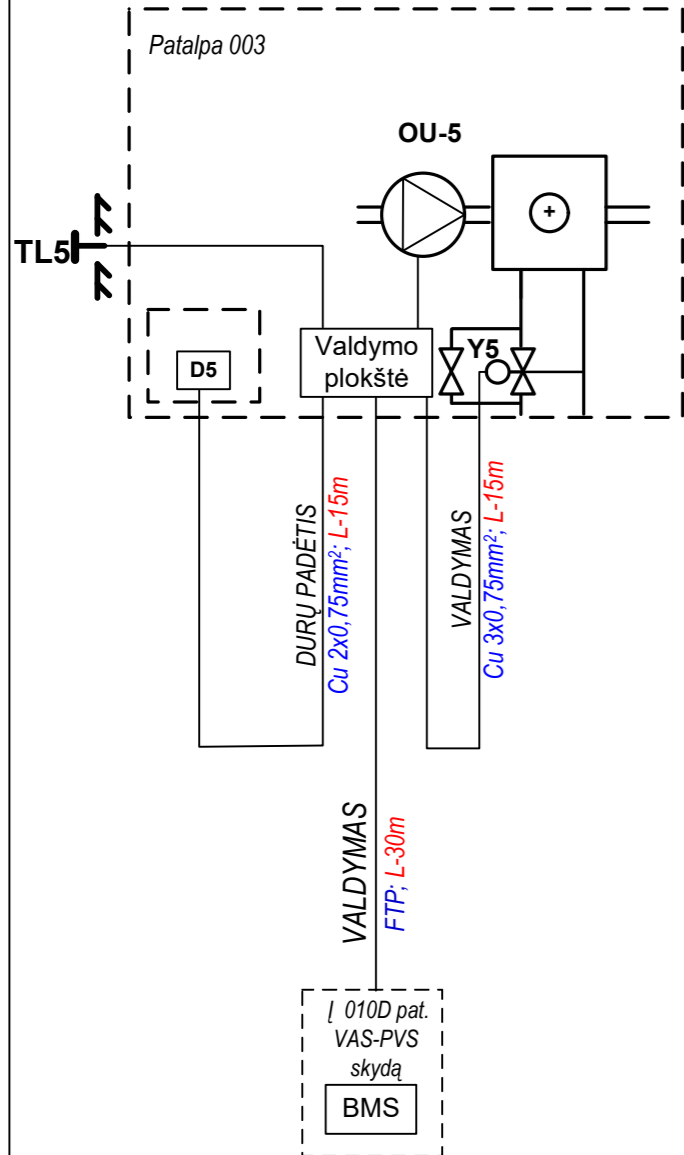
D1-5 - durų padėties kontaktai

OU Nr. 1-5 – oro užuolaidos

Pastaba : Sprendinius sutikslinti darbų metu,
atsižvelgiant į faktinę situaciją ir konkrečiai parinktą įrangą

0	2024-01	STATYBOS LEIDIMUI, KONKURSIUI, STATYBAI	
LAIDA	IŠLEIDIMO DATA	LAIDOS STATUSAS, KEITIMO PRIEŽASTIS (JEI TAIKOMA)	
KVAL. PATV. DOK. NR.		UAB „G. JANULYTĖS-BERNOTIENĖS STUDIJA“ GEDIMINO G. 48-2, KAUNAS LT-44239, LIETUVA PV G. JANULYTĖ-BERNOTIENĖ MOB. TEL. NR. 8-685-58880, EL.P. INFO@JANULYTE.LT	
A117	PV	G. JANULYTĖ-BERNOTIENĖ	STATINIO PROJEKTO PAVADINIMAS: VIEŠOJO PAVILJONO SU AUTOMOBILIŲ SAUGYKLA M.K. ČIURLIONIO G. 25, KAUNE STATYBOS PROJEKTAS
KVAL. PATV. DOK. NR.		MB Elgrid Laisvės al. 86, LT-44250 Kaunas Tel. Nr. +370 657 69923 El. paštas info@elgrid.lt	
31642, 0436	PDV	Andrius Mauruča	DOKUMENTO PAVADINIMAS ORO UŽUOLAIDŲ AUTOMATIZAVIMO FUNKCINĖ SCHEMA
LT	STATYTOJAS/UŽSAKOVAS	KAUNO MIESTE SAVIVALDYBĖ (111106319) LAISVĖS AL. 69, LT-44251, KAUNAS	DOKUMENTO ŽYMUO SR-659-2022-TP-PVA(II)-B.02
			LAPAS 1
			LAPŲ 2

ORO UŽUOLAIDOS



Sutartiniai žymėjimai:

Y1-5 – el. pavaros

TL1-5 – lauko oro temperatūros jutikliai

D1-5 - durų padėties kontaktai

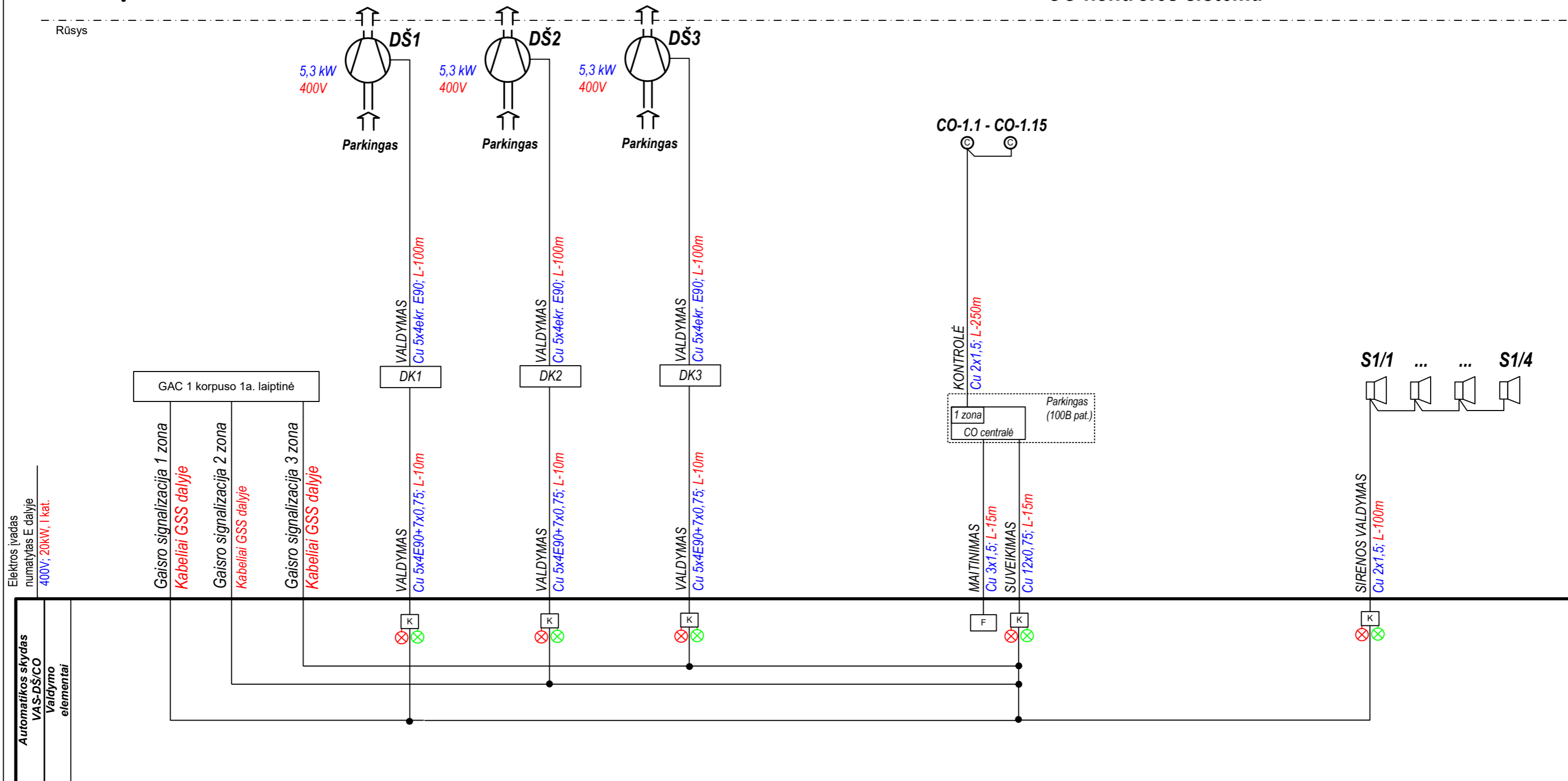
OU Nr. 1-5 – oro užuolaidos

Pastaba : Sprendinius sutikslinti darbų metu, atsižvelgiant į faktinę situaciją ir konkrečiai parinktą įrangą

0	2024-01	STATYBOS LEIDIMUI, KONKURSUI, STATYBAI	
LAIDA	IŠLEIDIMO DATA	LAIDOS STATUSAS, KEITIMO PRIEŽASTIS (JEI TAIKOMA)	
KVAL. PATV. DOK. NR.		UAB „G. JANULYTĖS-BERNOTIENĖS STUDIJA“ GEDIMINO G. 48-2, KAUNAS LT-44239, LIETUVA PV G. JANULYTĖ-BERNOTIENĖ MOB. TEL. NR. 8-685-58880, EL.P. INFO@JANULYTE.LT	
A117	PV	G. JANULYTĖ-BERNOTIENĖ	
KVAL. PATV. DOK. NR.		MB Elgrid Laisvės al. 86, LT-44250 Kaunas Tel. Nr. +370 657 69923 El. paštas info@elgrid.lt	
31642, 0436	PDV	Andrius Mauruča	
LT	STATYTOJAS/UŽSAKOVAS	KAUNO MIESTE SAVIVALDYBĖ (111106319) LAISVĖS AL. 69, LT-44251, KAUNAS	
STATINIO PROJEKTO PAVADINIMAS:			
VIEŠOJO PAVILJONO SU AUTOMOBILIŲ SAUGYKLA M.K. ČIURLIONIO G. 25, KAUNE STATYBOS PROJEKTAS			
DOKUMENTO PAVADINIMAS			LAIDA
ORO UŽUOLAIDŲ AUTOMATIZAVIMO FUNKCINĖ SCHEMA			0
DOKUMENTO ŽYMUO			LAPAS
SR-659-2022-TP-PVA(II)-B.02			LAPŲ
			2
			2

CO ir dūmų šalinimo sistemos

CO kontrolės sistema



Elektros įvadas
numatytas E dalyje
400V; 20kW, 1 kat.

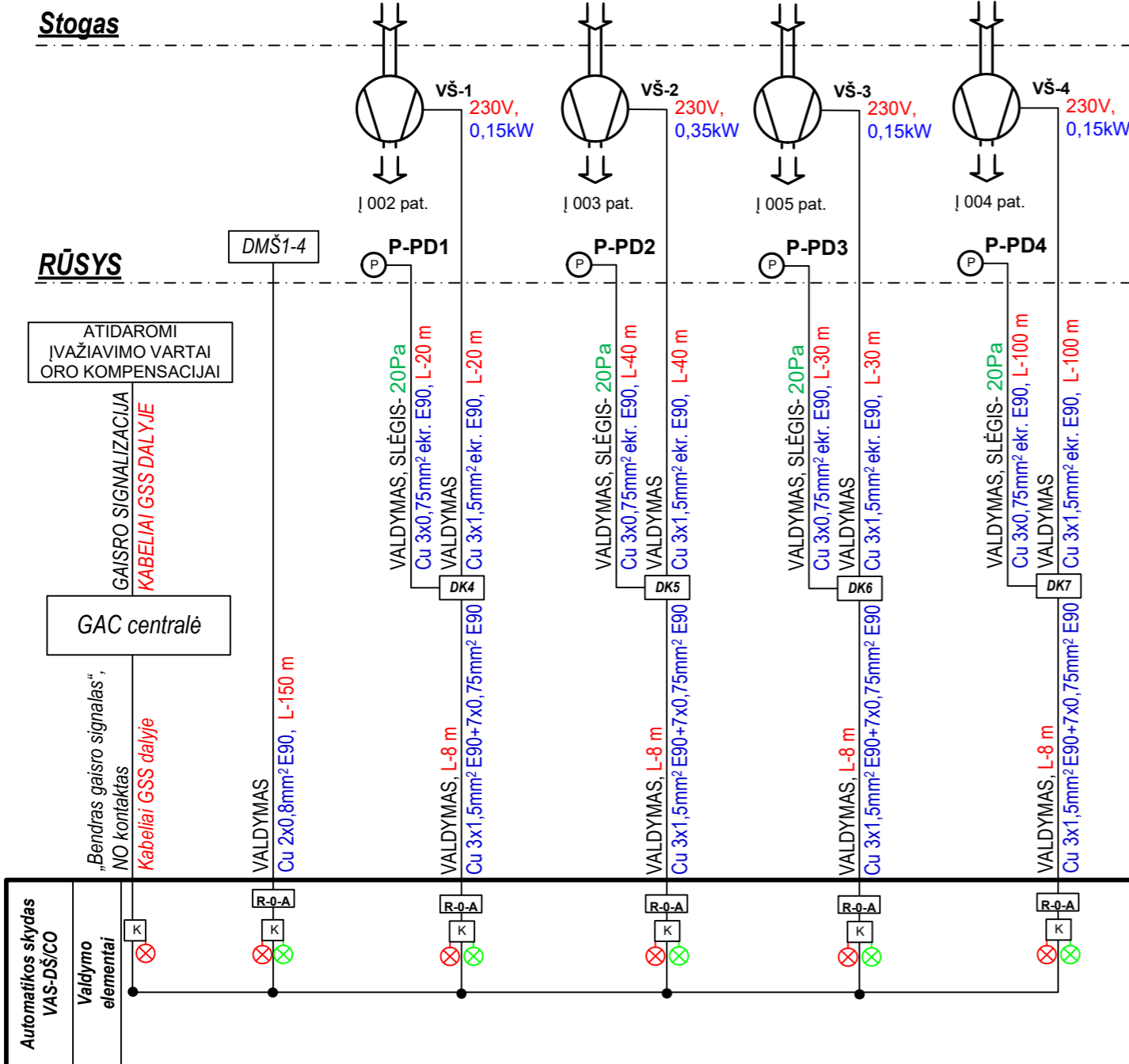
Automatikos skydas
VAS-DS/CO
Valdymo
elementai

Sutartiniai žymėjimai:
DK - Dažnio keitiklis
K - relė, kontaktorius
R-0-A – Valdymo raktas (Rankinė/išjungta/Automatinė)

Pastaba : Sprendinius sutikslinti darbų metu,
atsižvelgiant į faktinę situaciją ir konkrečiai parinktą įrangą

0	2024-01	STATYBOS LEIDIMUI, KONKURSIUI, STATYBAI	
LAIDA	IŠLEIDIMO DATA	LAIDOS STATUSAS, KEITIMO PRIEŽASTIS (JEI TAIKOMA)	
KVAL. PATV. DOK. NR.		UAB „G. JANULYTĖS-BERNOTIENĖS STUDIJA“ GEDIMINO G. 48-2, KAUNAS LT-44239, LIETUVA PV G. JANULYTĖ-BERNOTIENĖ MOB. TEL. NR. 8-685-58880, EL.P. INFO@JANULYTE.LT	
A117	PV	G. JANULYTĖ-BERNOTIENĖ	STATINIO PROJEKTO PAVADINIMAS: VIEŠOJO PAVILJONO SU AUTOMOBILIŲ SAUGYKLA M.K. ČIURLIONIO G. 25, KAUNE STATYBOS PROJEKTAS
KVAL. PATV. DOK. NR.		MB Elgrid Laisvės al. 86, LT-44250 Kaunas Tel. Nr. +370 657 69923 El. paštas info@elgrid.lt	
31642, 0436	PDV	Andrius Mauruča	DOKUMENTO PAVADINIMAS VIRŠSLĖGIO, CO IR DŪMŲ ŠALINIMO SISTEMOS AUTOMATIZAVIMO FUNKCINĖ SCHEMA
LT	STATYTOJAS/UŽSAKOVAS	KAUNO MIESTE SAVIVALDYBĖ (111106319) LAISVĖS AL. 69, LT-44251, KAUNAS	DOKUMENTO ŽYMUO SR-659-2022-TP-PVA(II)-B.03
			LAPAS 1
			LAPŲ 3

CO ir dūmų šalinimo sistemos



Sutartiniai žymėjimai:

DK - Dažnio keitiklis

DMŠ - Dūmų šalinimo mygtukas

P-PD - Slėgio daviklis

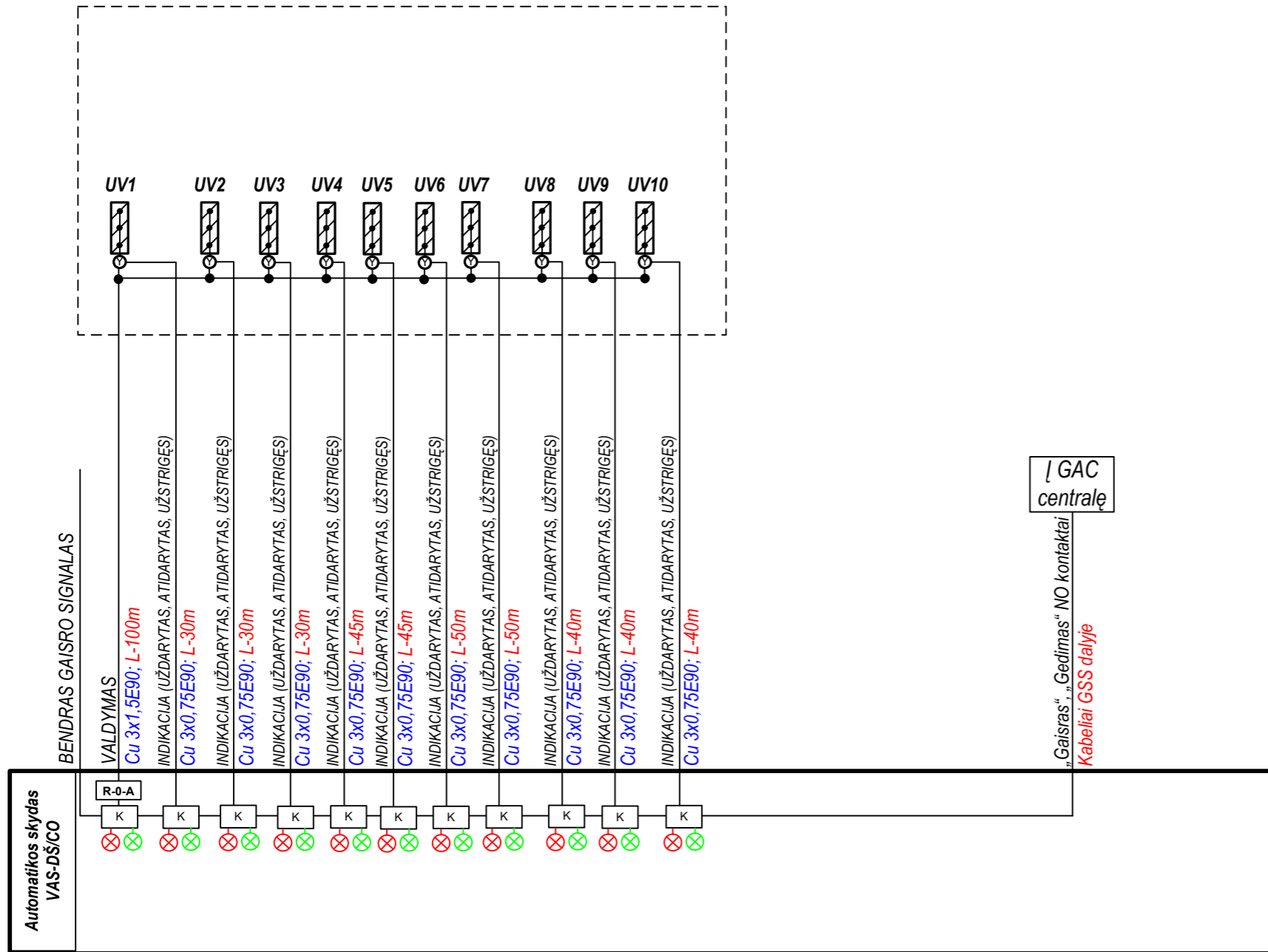
K - relė, kontaktorius

R-0-A – Valdymo raktas (Rankinė/išjungta/Automatinė)

Pastaba : Sprendinius sutikslinti darbų metu, atsižvelgiant į faktinę situaciją ir konkrečiai parinktą įrangą

0	2024-01	STATYBOS LEIDIMUI, KONKURSUI, STATYBAI	
LAIDA	IŠLEIDIMO DATA	LAIDOS STATUSAS, KEITIMO PRIEŽASTIS (JEI TAIKOMA)	
KVAL. PATV. DOK. NR.		UAB „G. JANULYTĖ-BERNOTIENĖS STUDIJA“ GEDIMINO G. 48-2, KAUNAS LT-44239, LIETUVA PV G. JANULYTĖ-BERNOTIENĖ MOB. TEL. NR. 8-685-58880, EL.P. INFO@JANULYTE.LT	
A117	PV	G. JANULYTĖ-BERNOTIENĖ	STATINIO PROJEKTO PAVADINIMAS: VIEŠOJO PAVILJONO SU AUTOMOBILIŲ SAUGYKLA M.K. ČIURLIONIO G. 25, KAUNE STATYBOS PROJEKTAS
KVAL. PATV. DOK. NR.		MB Elgrid Laisvės al. 86, LT-44250 Kaunas Tel. Nr. +370 657 69923 El. paštas info@elgrid.lt	
31642, 0436	PDV	Andrius Mauruča	DOKUMENTO PAVADINIMAS VIRŠSLĖGIO, CO IR DŪMŲ ŠALINIMO SISTEMOS AUTOMATIZAVIMO FUNKCINĖ SCHEMA
LT	STATYTOJAS/UŽSAKOVAS KAUNO MIESTE SAVIVALDYBĖ (111106319) LAISVĖS AL. 69, LT-44251, KAUNAS	DOKUMENTO ŽYMUO SR-659-2022-TP-PVA(II)-B.03	
			LAIDA 0
			LAPAS 2
			LAPŲ 3

UGNIES VOŽTUVŲ SISTEMA



Sutartiniai žymėjimai:

K - relė, kontaktorius

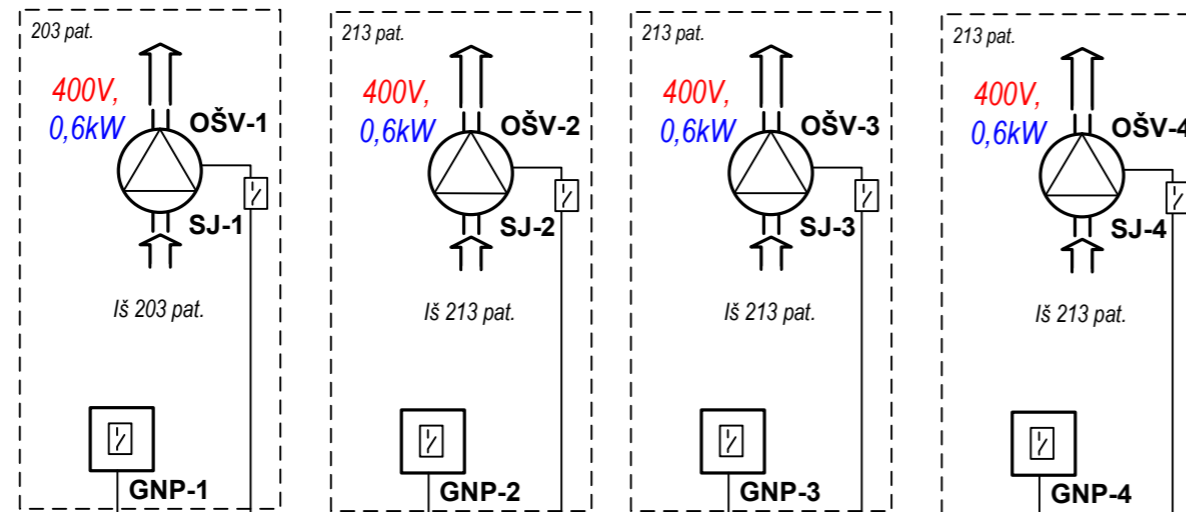
UV - ugnies vožtuvas

R-0-A – Valdymo raktas (Rankinė/išjungta/Automatinė)

Pastaba : Sprendinius sutikslinti darbų metu, atsižvelgiant į faktinę situaciją ir konkrečią parinktą įrangą

0	2024-01	STATYBOS LEIDIMUI, KONKURSIUI, STATYBAI	
LAIDA	IŠLEIDIMO DATA	LAIDOS STATUSAS, KEITIMO PRIEŽASTIS (JEI TAIKOMA)	
KVAL. PATV. DOK. NR.		UAB „G. JANULYTĖS-BERNOTIENĖS STUDIJA“ GEDIMINO G. 48-2, KAUNAS LT-44239, LIETUVA PV G. JANULYTĖ-BERNOTIENĖ MOB. TEL. NR. 8-685-58880, EL.P. INFO@JANULYTE.LT	
A117	PV	G. JANULYTĖ-BERNOTIENĖ	STATINIO PROJEKTO PAVADINIMAS: VIEŠOJO PAVILJONO SU AUTOMOBILIŲ SAUGYKLA M.K. ČIURLIONIO G. 25, KAUNE STATYBOS PROJEKTAS
KVAL. PATV. DOK. NR.		MB Elgrid Laisvės al. 86, LT-44250 Kaunas Tel. Nr. +370 657 69923 El. paštas info@elgrid.lt	
31642, 0436	PDV	Andrius Mauruča	DOKUMENTO PAVADINIMAS VIRŠSLĖGIO, CO IR DŪMŲ ŠALINIMO SISTEMOS AUTOMATIZAVIMO FUNKCINĖ SCHEMA
LT	STATYTOJAS/UŽSAKOVAS	KAUNO MIESTE SAVIVALDYBĖ (111106319) LAISVĖS AL. 69, LT-44251, KAUNAS	DOKUMENTO ŽYMUO SR-659-2022-TP-PVA(II)-B.03
			LAPAS 3
			LAPŲ 3

ORO ŠALINIMO VENTILIATORIAI



Elektros įvadas
numatytas E dalyje
230V, 3kW

ĮJUNGIMAS
Cu 2x0,75mm²; L-80m

VALDYMAS
Cu 5x1,5mm²; L-80m

ĮJUNGIMAS
Cu 2x0,75mm²; L-85m

VALDYMAS
Cu 5x1,5mm²; L-85m

ĮJUNGIMAS
Cu 2x0,75mm²; L-90m

VALDYMAS
Cu 5x1,5mm²; L-90m

ĮJUNGIMAS
Cu 2x0,75mm²; L-100m

VALDYMAS
Cu 5x1,5mm²; L-100m

Gaisro signalas
iš GAC

GAISRO SIG.
KAB. GSS DALYJE

Valdymo automatizacijos skydas VAS-PVS	Programuojamas valdiklis A1	Kiti valdymo elementai		AI	AO	DI	DO	
		K	R-0-A					
		K	R-0-A					0
		K	R-0-A					0
		K	R-0-A					9
		K	R-0-A					4

Sutartiniai žymėjimai:

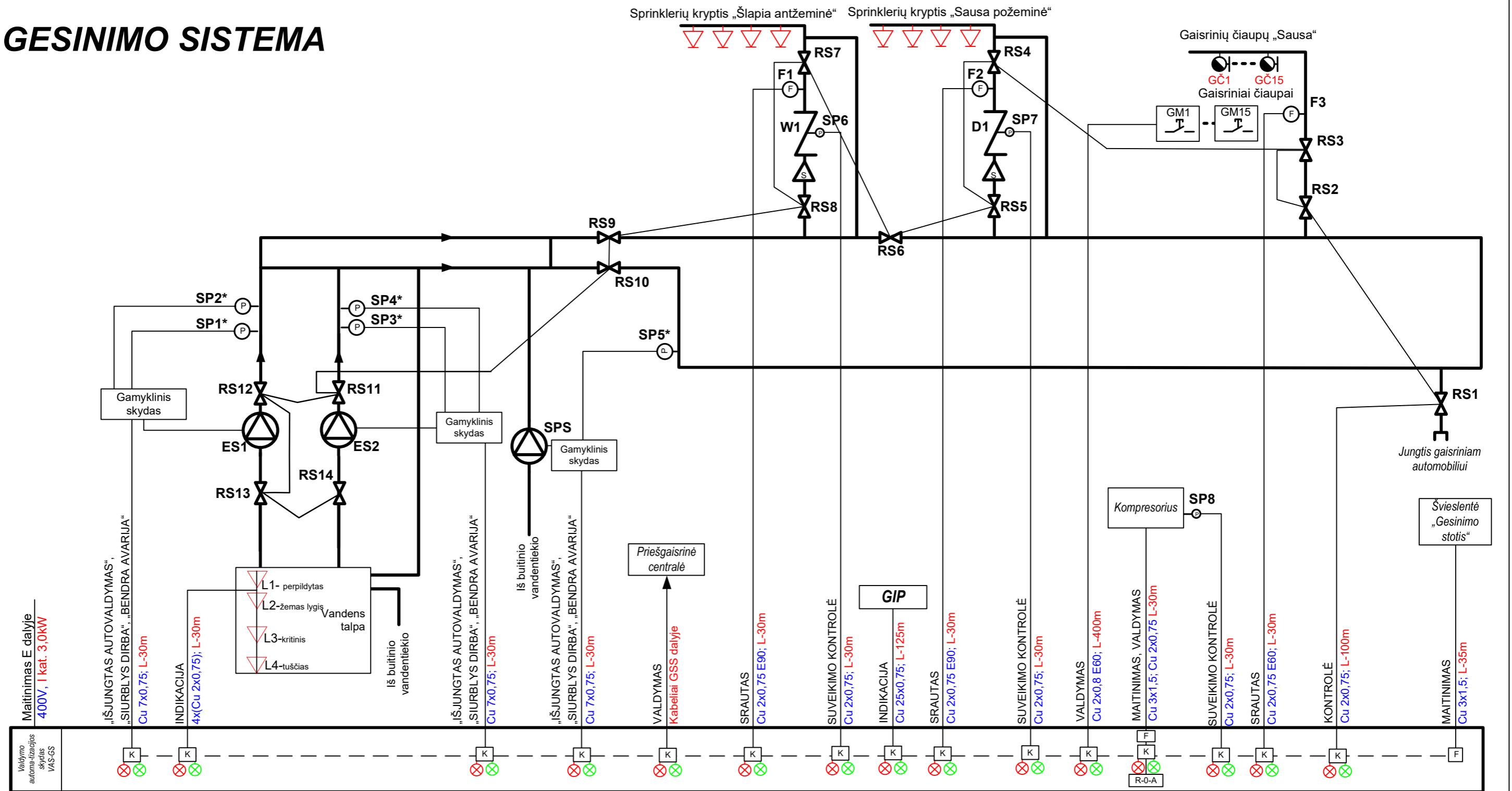
- GNP** - greičio nustatymo pulteliai
- OŠV** - ventiliatorių el. varikliai
- SJ** - suaugimo jungikliai
- R-0-A** -3 padėčių raktas
- K** - tarpinė arba jėgos relė
- AI** - analoginiai įėjimai
- AO** - analoginiai išėjimai
- DI** - skaitmeniniai įėjimai
- DO** - skaitmeniniai išėjimai

Pastaba :

OTIS-1 darbas sublokuotas su Ventiliatorių OŠV-1, 2, 3, 4 darbu.
Sprendinius sutikslinti darbo projekto metu, atsižvelgiant į faktinę situaciją ir konkrečią parinktą įrangą

0	2024-01	STATYBOS LEIDIMUI, KONKURSIUI, STATYBAI	
LAIDA	IŠLEIDIMO DATA	LAIDOS STATUSAS, KEITIMO PRIEŽASTIS (JEI TAIKOMA)	
KVAL. PATV. DOK. NR.		UAB „G. JANULYTĖS-BERNOTIENĖS STUDIJA“ GEDIMINO G. 48-2, KAUNAS LT-44239, LIETUVA PV G. JANULYTĖ-BERNOTIENĖ MOB. TEL. NR. 8-685-58880, EL.P. INFO@JANULYTE.LT	
A117	PV	G. JANULYTĖ-BERNOTIENĖ	STATINIO PROJEKTO PAVADINIMAS: VIEŠOJO PAVILJONO SU AUTOMOBILIŲ SAUGYKLA M.K. ČIURLIONIO G. 25, KAUNE STATYBOS PROJEKTAS
KVAL. PATV. DOK. NR.		MB Elgrid Laisvės al. 86, LT-44250 Kaunas Tel. Nr. +370 657 69923 El. paštas info@elgrid.lt	
31642, 0436	PDV	Andrius Mauruča	DOKUMENTO PAVADINIMAS ORO ŠALINIMO VENTILIATORIŲ AUTOMATIZAVIMO FUNKCINĖ SCHEMA
LT	STATYTOJAS/UŽSAKOVAS	KAUNO MIESTE SAVIVALDYBĖ (111106319) LAISVĖS AL. 69, LT-44251, KAUNAS	DOKUMENTO ŽYMUO SR-659-2022-TP-PVA(II)-B.04
			LAPAS 1
			LAPŲ 1

GESINIMO SISTEMA

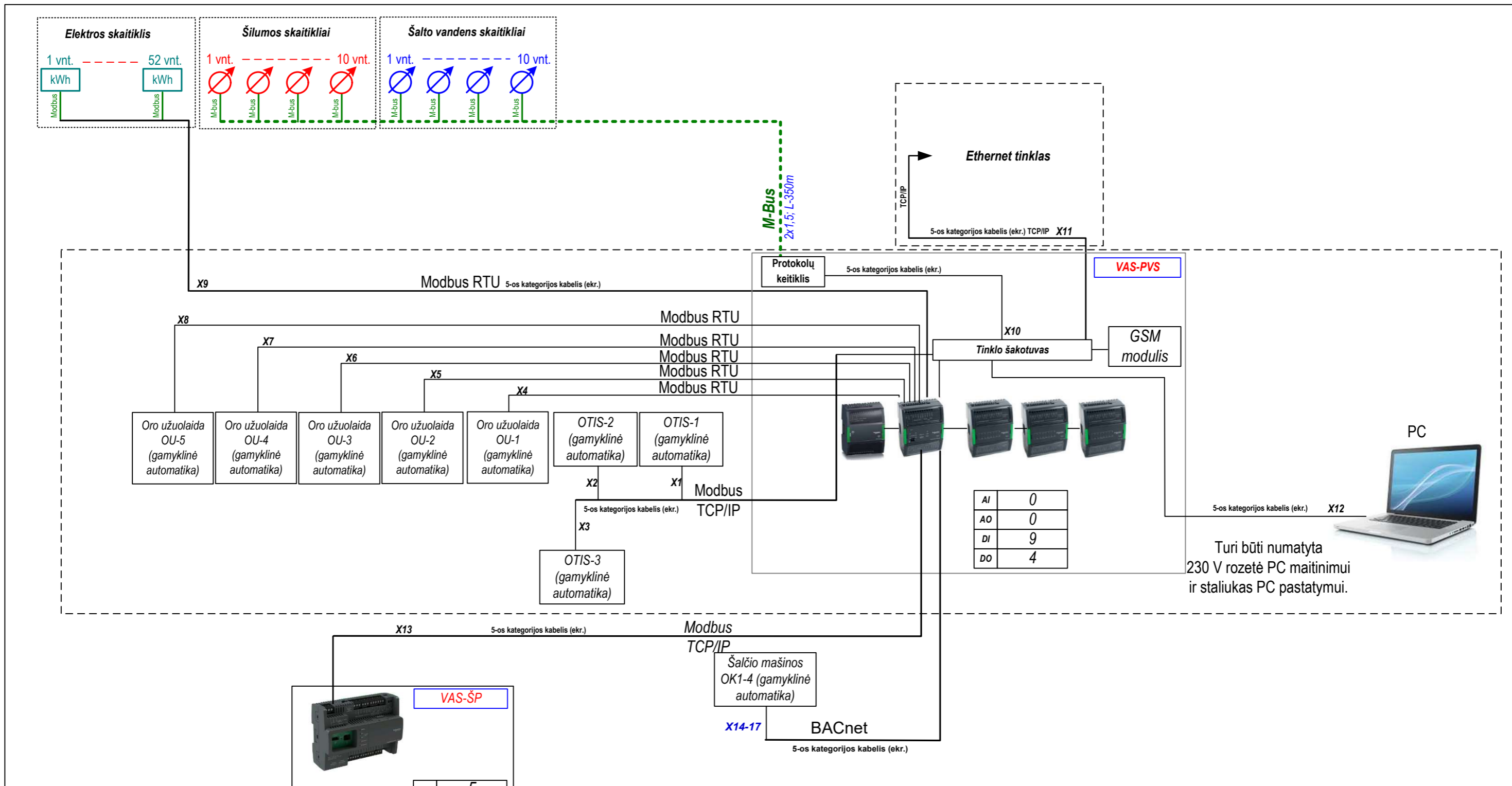


Sutartiniai ženklai:

- ES1** – gaisro gesinimo sistemos siurblys (su gamykline automatika)
- DS1** – dyzelinis siurblys (su gamykline automatika)
- SPS** – papildomo siurblys (su gamykline automatika)
- SP1 – SP8** - slėgio relės
- L1-L4** – Vandens lygio plūdės
- F1 – F3** - srauto jungiklis
- W1, D1** – signalinis vožtuvas
- RS** – rankinės sklendės su padėties indikacija
- K** – tarpinė relė (paleidiklis)
- F** – automatinis jungiklis
- R-0-A** – Valdymo raktas (Rankinė/išjungta/Automatinė)
- * - kartu su gamykline automatika

Pastaba : Sprendinius sutikslinti darbų metu, atsižvelgiant į faktinę situaciją ir konkrečiai parinktą įrangą

0	2024-01	STATYBOS LEIDIMUI, KONKURSAI, STATYBAI
LAIDA	IŠLEIDIMO DATA	LAIDOS STATUSAS, KEITIMO PRIEŽASTIS (JEI TAIKOMA)
KVAL. PATV. DOK. NR.	UAB „G. JANULYTĖS-BERNOTIENĖS STUDIJA“ GEDIMINO G. 48-2, KAUNAS LT-44239, LIETUVA PV G. JANULYTĖ-BERNOTIENĖ MOB. TEL. NR. 8-685-58880, EL.P. INFO@JANULYTE.LT	STATINIO PROJEKTO PAVADINIMAS:
A117	PV	G. JANULYTĖ-BERNOTIENĖ
KVAL. PATV. DOK. NR.	MB Elgrid Laisvės al. 86, LT-44250 Kaunas Tel. Nr. +370 657 69923 El. paštas info@elgrid.lt	VIEŠOJO PAVILJONO SU AUTOMOBILIŲ SAUGYKLA M.K. ČIURLIONIO G. 25, KAUNE STATYBOS PROJEKTAS
31642, 0436	PDV	Andrius Mauruča
LT	STATYTOJAS/UŽSAKOVAS KAUNO MIESTE SAVIVALDYBĖ (111106319) LAISVĖS AL. 69, LT-44251, KAUNAS	DOKUMENTO ŽYMUO SR-659-2022-TP-PVA(II)-B.05
DOKUMENTO PAVADINIMAS		LAIDA
GESINIMO AUTOMATIZAVIMO FUNKCINĖ SCHEMA		0
DOKUMENTO ŽYMUO		LAPAS
SR-659-2022-TP-PVA(II)-B.05		LAPŲ
		1
		1



VAS-ŠP

AI	5
AO	2
DI	2
DO	2

Sutartiniai ženklai:

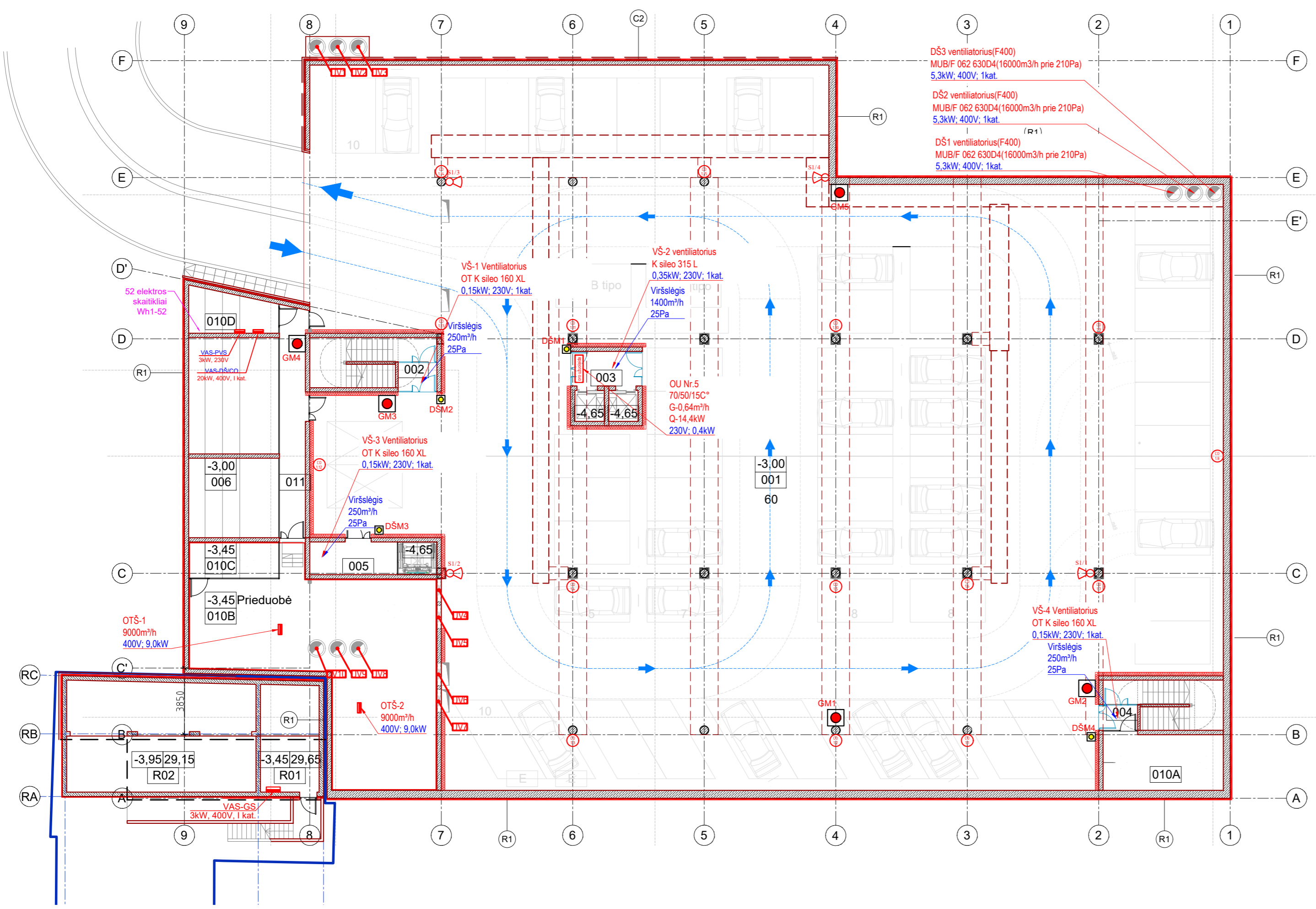
- AI – analoginiai įėjimai
- AO – analoginiai išėjimai
- DI – skaitmeniniai įėjimai
- DO – skaitmeniniai išėjimai

Pastaba : Sprendinius sutikslinti darbų metu, atsižvelgiant į faktinę situaciją ir konkrečią parinktą įrangą

Turi būti numatyta 230 V rozetė PC maitinimui ir staliukas PC pastatymui.

0	2024-01	STATYBOS LEIDIMUI, KONKURSUI, STATYBAI	
LAIDA	IŠLEIDIMO DATA	LAIDOS STATUSAS, KEITIMO PRIEŽASTIS (JEI TAIKOMA)	STATINIO PROJEKTO PAVADINIMAS:
KVAL. PATV. DOK. NR.		UAB „G. JANULYTĖS-BERNOTIENĖS STUDIJA“ GEDIMINO G. 48-2, KAUNAS LT-44239, LIETUVA PV G. JANULYTĖ-BERNOTIENĖ MOB. TEL. NR. 8-685-58880, EL.P. INFO@JANULYTE.LT	VIEŠOJO PAVILJONO SU AUTOMOBILIŲ SAUGYKLA M.K. ČIURLIONIO G. 25, KAUNE STATYBOS PROJEKTAS
A117	PV	G. JANULYTĖ-BERNOTIENĖ	
KVAL. PATV. DOK. NR.		MB Elgrid Laisvės al. 86, LT-44250 Kaunas Tel. Nr. +370 657 69923 El. paštas info@elgrid.lt	
31642, 0436	PDV	Andrius Mauruča	DOKUMENTO PAVADINIMAS
			FUNKCINĖ BMS SCHEMA
LT	STATYTOJAS/UŽSAKOVAS	KAUNO MIESTE SAVIVALDYBĖ (111106319) LAISVĖS AL. 69, LT-44251, KAUNAS	DOKUMENTO ŽYMUO
			SR-659-2022-TP-PVA(II)-B.06
			LAPAS LAPŲ
			1 1

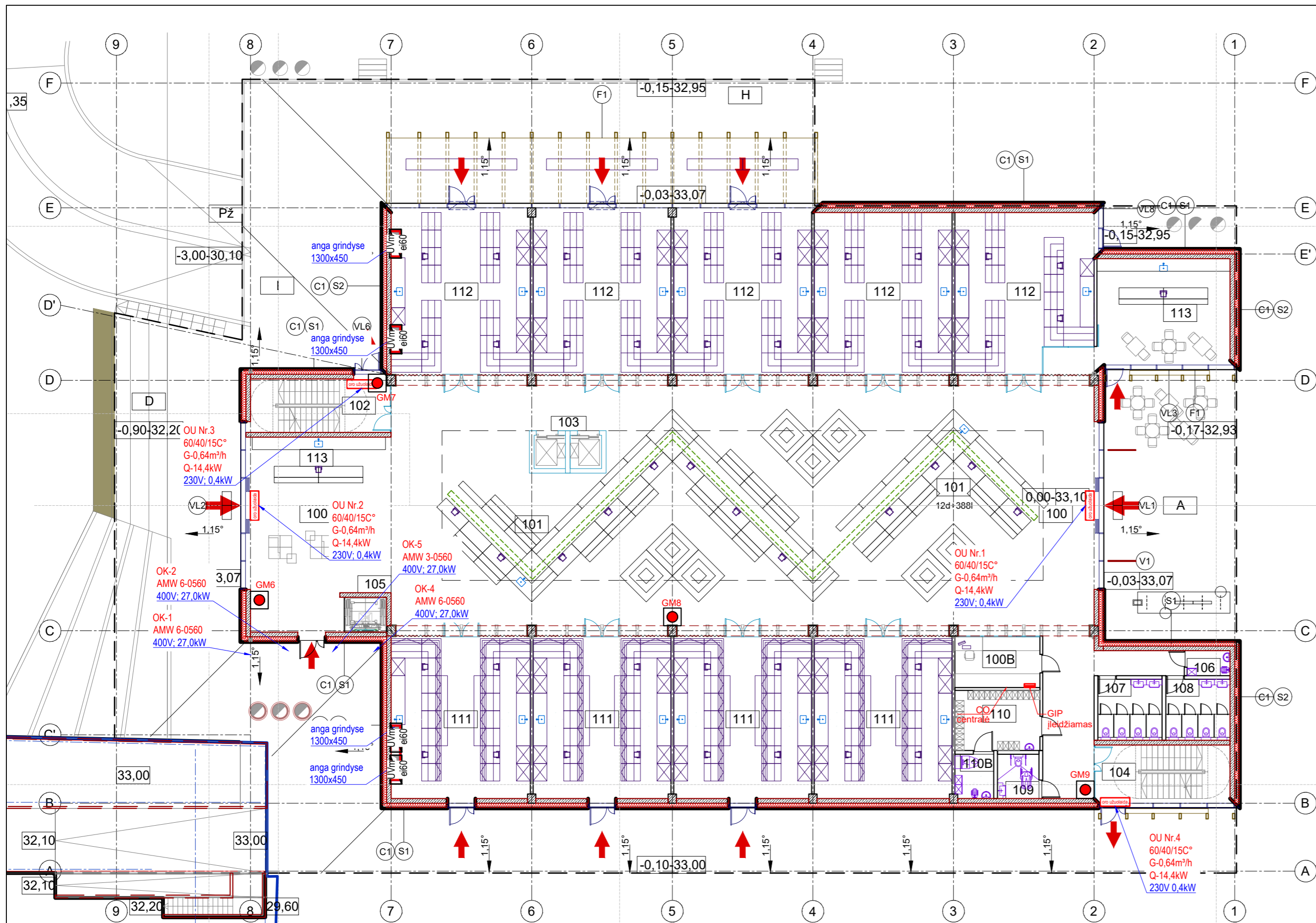
RŪSIO AUKŠTO PATALPŲ EKSPLIKACIJA			
NR.	PATALPOS PAVADINIMAS	PLOTAS	vietas
001	POŽEMINĖ AUTOMOBILIŲ SAUGYKLA	1829.70 m ²	60 a.vt. 2Estotelės
002	LAIPTINĖ-1. TAMBŪRAS	6.51 m ²	
003	LIFTAS. TAMBŪRAS	7.30 m ²	
004	LAIPTINĖ-2. TAMBŪRAS	5.79 m ²	
005	LIFTAS. TAMBŪRAS	9.56 m ²	
006	DVIRAČIŲ SAUGYKLA	48.87 m ²	
010A	TECHNINĖS PATALPOS - VANDENTIEKIO ĮVADAS	9.16 m ²	
010B	TECHNINĖS PATALPOS - VENTKAMERA	119.28 m ²	
010C	TECHNINĖS PATALPOS - ŠILUMOS PUNKTAS	11.21 m ²	
010D	TECHNINĖS PATALPOS - ELEKTROS RYŠIŲ ĮVADAS	22.41 m ²	
011	KORIDORIUS	19.21 m ²	
TECHNINIAI RODIKLIAI			
1	BENDRAS PLOTAS	2089.00	
2	PAGRINDINIS PLOTAS		
3	PAGALBINIS PLOTAS	2089.00	
4	AUKŠTO PATALPŲ AUKŠTIS		



SUTARTINIAI ŽENKLAI:

- Automatikos skydas;
- CO
5.6 -CO daviklis;
- HA/5 -Sirena;
- Dūmų šalinimo mygtukas DŠM;
- Gesinimo mygtukas GM;

0	2024 01	STATYBOS LEIDIMUI, KONKURSUI, STATYBAI	
LAIDA	IŠLEIDIMO DATA	LAIIDOS STATUSAS. KEITIMO PRIEŽASTIS (JEI TAIKOMA)	
KVAL. PATV. DOK. NR.		UAB "G. Janulytės-Bernotienės studija" Gedimino g. 4B-2, Kaunas LT-44239, Lietuva PV G. Janulytės-Bernotienės mob. tel. nr. 8-685-58880 el. p. info@janulyte.lt	STATINIO PROJEKTO PAVADINIMAS
A117	PV	G. JANULYTĖ-BERNOTIENĖ	VIEŠOJO PAVILJONO SU AUTOMOBILIŲ SAUGYKLA M.K.ČIURLIONIO G. 25. KAUNE STATYBOS PROJEKTAS
KVAL. PATV. DOK. NR.		MB Elgrid Įm. k. 303042484 Tel. +370 657 69923 E. p. info@elgrid.lt	DOKUMENTO PAVADINIMAS
31642, 0436	PDV	A. MAURUČA	RŪSIO PLANAS SU AUTOMATIKOS TINKLAIS, M1:200
LT	STATYTOJAS IR (ARBA) UŽSAKOVAS	KAUNO MIESTO SAVIVALDYBĖ (111106319) LAISVĖS AL. 69, LT-44251, KAUNAS	DOKUMENTO ŽYMUO
			SR-659-2022-TP-PVA(II)-B.07
			LAPAS LAPŲ
			1 1

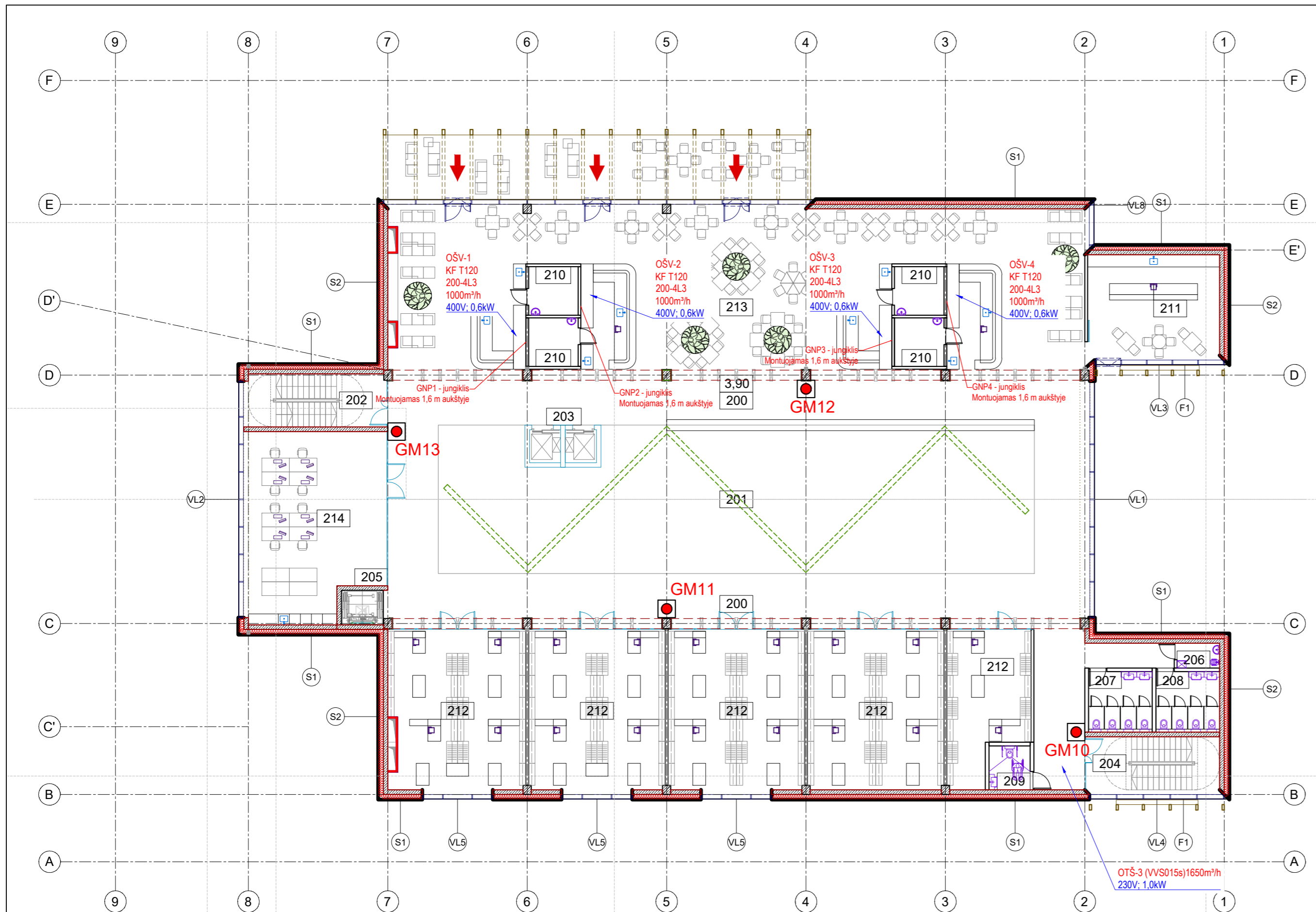


PIRMO AUKŠTO PATALPŲ EKSPLIKACIJA			
NR.	PATALPOS PAVADINIMAS	PLOTAS darbuotojai lankytojai	
100	HOLAS	354.00 m²	355.00 m²
102	LAIPTINĖ-1		
103	LIFTAS		
104	LAIPTINĖ-2		
105	LIFTAS		
110B	BUDINČIO PATALPA	12.65 m²	
106	WC VALYTOJŲ PATALPA	3.14 m²	
107	VYRŲ WC	10.91 m²	
108	MOTERŲ WC	10.91 m²	
109	ŽN WC	5.40 m²	
110	PERSONALO PATALPA	14.95 m²	
110B	VALYTOJŲ PATALPA	5.04 m²	
	MOBILIOS MAINŲ DARBO VIETOS:	253.60 m²	
101	VAISIAI, DARŽOVĖS		12 d 388 l
	TRANSFORMUOJAMOS MAINŲ DARBO VIETOS:		
111	MAISTAS	263.93 m²	16 d 24 d
112	GĖLĖS	335.44 m²	20 d 30 d
113	LOKALUS MAISTO DEGUSTAVIMAS	70.44 m²	2 d 8 d
TECHNINIAI RODIKLIAI			
1	BENDRAS PLOTAS	1340.40	
2	PAGRINDINIS PLOTAS	923.40	
3	PAGALBINIS PLOTAS	417.00	
4	AUKŠTO PATALPŲ AUKŠTIS		
KIEMO STATINIAI:			
A	PAVILJONO ĮEJIMO AIKŠTĖ		
B	RENGINIŲ AIKŠTĖ		
C	MAINŲ AIKŠTĖ		
D	LAUKO AMFITEATRAS		
E	ESTRADA STOGINĖ		
F	STACIONARŪS LAUKO PAVILJONAI		
G	MOBILIOS LAUKO DARBO VIETOS		

SUTARTINIAI ŽENKLAI:

- -Automatikos skydas;
- -Gesinimo mygtukas GM;

0	2024 01	STATYBOS LEIDIMUI, KONKURSUI, STATYBAI	
LAIDA	IŠLEIDIMO DATA	LAIDOS STATUSAS. KEITIMO PRIEŽASTIS (JEI TAIKOMA)	
KVAL. PATV. DOK. NR.		UAB "G. Janulytės-Bernotienės studija" Gedimino g. 48-2, Kaunas LT-44239, Lietuva PV G. Janulytės-Bernotienė mob. tel. nr. 8-685-58880 el. p. info@janulyte.lt	STATINIO PROJEKTO PAVADINIMAS
A117	PV	G.JANULYTĖ-BERNOTIENĖ	
KVAL. PATV. DOK. NR.		MB Elgrid Įm. k. 303042484 Tel. +370 657 69923 E. p. info@elgrid.lt	VIEŠOJO PAVILJONO SU AUTOMOBILIŲ SAUGYKLA M.K.ČIURLIONIO G. 25 KAUNE STATYBOS PROJEKTAS
31642, 0436	PDV	A. MAURUČA	DOKUMENTO PAVADINIMAS LAIDA
			PIRMO AUKŠTO PLANAS SU AUTOMATIKOS TINKLAIS, M1:200 0
LT	STATYTOJAS IR (ARBA) UŽSAKOVAS	KAUNO MIESTO SAVIVALDYBĖ (111106319) LAISVĖS AL. 69, LT-44251, KAUNAS	DOKUMENTO ŽYMUO LAPAS LAPŲ
			SR-659-2022-TP-PVA(II)-B.08 1 1

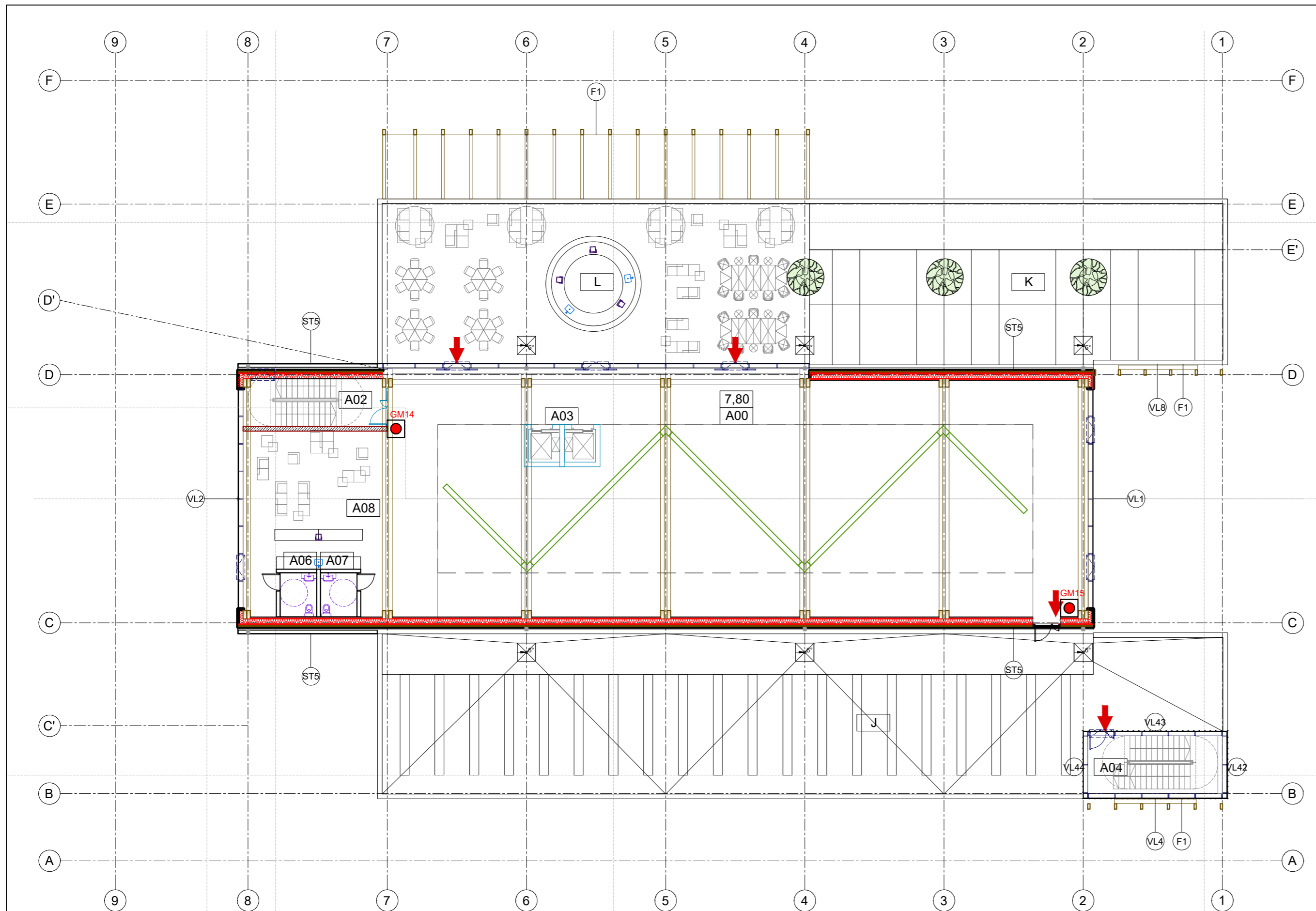


ANTRO AUKŠTO PATALPŲ EKSPLIKACIJA				žmonių kiekis max 110
NR.	PATALPOS PAVADINIMAS	PLOTAS	darbuotojai	lankytojai
200	BALKONAS	307.04 m ²		
201	ANTRA ŠVIESA			
202	LAIPTINĖ-1			
203	LIFTAS			
204	LAIPTINĖ-2			
205	LIFTAS			
206	WC VALYTOJŲ PATALPA	3.14 m ²		
207	VYRŲ WC	10.91 m ²		
208	MOTERŲ WC	10.91 m ²		
209	ŽN WC	5.40 m ²		
210	PERSONALO PATALPA	28.60 m ²		
TRANSFORMUOJAMOS MAINŲ DARBO VIETOS:				
211	MAISTAS	41.40 m ²	1 d	3 l
212	TEKSTILĖ KERAMIKA	300.64 m ²	17 d	17 l
213	LOKALUS MAISTO DEGUSTAVIMAS	300.94 m ²	4 d	60 l
214	ADMINISTRACIJA	76.78 m ²	8 d	
TECHNINIAI RODIKLIAI				
1	BENDRAS PLOTAS	1085.80		
2	PAGRINDINIS PLOTAS	719.80		
3	PAGALBINIS PLOTAS	366.00		
4	AUKŠTO PATALPŲ AUKŠTIS			
KITA:				
L	KAVINIŲ TERASA ANT STOGO			25 l

SUTARTINIAI ŽENKLAI:


- Automatikos skydas;
- Gesinimo mygtukas GM;

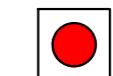
0	2024 01	STATYBOS LEIDIMUI, KONKURSIUI, STATYBAI	
LAIDA	IŠLEIDIMO DATA	LAIDOS STATUSAS. KEITIMO PRIEŽASTIS (JEI TAIKOMA)	
KVAL. PATV. DOK. NR.		UAB "G. Janulytės-Bernotienės studija" Gedimino g. 48-2, Kaunas LT-44239, Lietuva PV G. Janulytės-Bernotienės mob. tel. nr. 8-685-58880 el. p. info@janulyte.lt	STATINIO PROJEKTO PAVADINIMAS
A117	PV	G.JANULYTĖ-BERNOTIENĖ	
KVAL. PATV. DOK. NR.		MB Elgrid Įm. k. 303042484 Tel. +370 657 69923 E. p. info@elgrid.lt	VIEŠOJO PAVILJONO SU AUTOMOBILIŲ SAUGYKLA M.K.ČIURLIONIO G. 25 KAUNE STATYBOS PROJEKTAS
31642, 0436	PDV	A. MAURUČA	DOKUMENTO PAVADINIMAS ANTRO AUKŠTO PLANAS SU AUTOMATIKOS TINKLAIS, M1:200
LT	STATYTOJAS IR (ARBA) UŽSAKOVAS KAUNO MIESTO SAVIVALDYBĖ (111106319) LAISVĖS AL. 69, LT-44251, KAUNAS		DOKUMENTO ŽYMUO SR-659-2022-TP-PVA(II)-B.09
			LAPAS LAPŲ 1 1





ANTRESOLĖS PATALPŲ EKSPLIKACIJA		žmonių kiekis max 45	
ANTRESOLĖS PATALPŲ EKSPLIKACIJA	PLOTAS	darbuotojai	lankytojai
A00	BALKONAS	142.48 m ²	
A01	TREČIA ŠVIESA		
A02	LAIPTINĖ-1		
A03	LIFTAS		
A04	LAIPTINĖ-1		
A06	ŽN WC	3.41 m ²	
A07	ŽN WC	3.41 m ²	
A08	LOKALUS MAISTO DEGUSTAVIMAS	65.51m ²	1 d 4 d
TECHNINIAI RODIKLIAI			
1	BENDRAS PLOTAS	214.80	
2	PAGRINDINIS PLOTAS	65.50	
3	PAGALBINIS PLOTAS	149.30	
4	AUKŠTO PATALPŲ AUKŠTIS		
KITA			
J	SAULĖS ELEKTRINĖ ANT ŽALIO STOGO		
K	EKSPERIMENTINIS DARŽAS ANT STOGO		
L	KAVINIŲ TERASA ANT STOGO		44 l

SUTARTINIAI ŽENKLAI:

 -Automatikos skydas;

 -Gesinimo mygtukas GM;

0	2024 01	STATYBOS LEIDIMUI, KONKURSAI, STATYBAI	
LAIDA	IŠLEIDIMO DATA	LAIDOS STATUSAS. KEITIMO PRIEŽASTIS (JEI TAIKOMA)	
KVAL. PATV. DOK. NR.	 UAB "G.Janulytės-Bernotienės studija"	STATINIO PROJEKTO PAVADINIMAS	
A117	PV	G.JANULYTĖ-BERNOTIENĖ	
KVAL. PATV. DOK. NR.	 MB Elgrid	VIEŠOJO PAVILJONO SU AUTOMOBILIŲ SAUGYKLA M.K.ČIURLIONIO G. 25 KAUNE STATYBOS PROJEKTAS	
31642, 0436	PDV	A. MAURUČA	DOKUMENTO PAVADINIMAS
			ANTRESOLĖS PLANAS SU AUTOMATIKOS TINKLAIS, M1:200
LAIDA			0
LT	STATYTOJAS IR (ARBA) UŽSAKOVAS	DOKUMENTO ŽYMUO	LAPAS LAPŲ
	KAUNO MIESTO SAVIVALDYBĖ (111106319) LAISVĖS AL. 69, LT-44251, KAUNAS	SR-659-2022-TP-PVA(II)-B.10	1 1



STATYBOS PRODUKCIJOS
SERTIFIKAVIMO CENTRAS

Valstybės įmonė Statybos produkcijos sertifikavimo centras, įmonės kodas 110068926, Linkmenų g. 28, LT-08217 Vilnius

KVALIFIKACIJOS ATESTATAS

Nr.31642

Andrius Mauruča

Suteikta teisė eiti ypatingojo statinio projekto dalies vadovo ir ypatingojo statinio projekto dalies vykdymo priežiūros vadovo pareigas.

Statiniai: gyvenamieji ir negyvenamieji pastatai, inžineriniai tinklai (kolektoriai, bokštai, stiebai ir kiti inžineriniai statiniai, skirti elektroninių ryšių veiklai), hidrotechnikos statiniai, kiti inžineriniai statiniai, taip pat minėti statiniai, esantys kultūros paveldo objekto teritorijoje, jo apsaugos zonoje, kultūros paveldo vietovėje.

Projekto dalys: elektrotechnikos (iki 10 kV įtampos), elektroninių ryšių (telekomunikacijų), apsauginės signalizacijos, gaisro aptikimo ir signalizavimo, procesų valdymo ir automatizacijos.

Direktorius



Valdemaras Gauronskis

23632

Išduotas 2019 m. gegužės 20 d.

Pirmą kartą išduotas 2013 m. liepos 12 d.

Kvalifikacijos atestatų registras skelbiamas www.spsc.lt



LIETUVOS RESPUBLIKOS
KULTŪROS MINISTERIJA

**NEKILNOJAMOJO KULTŪROS PAVELDO
APSAUGOS SPECIALISTO
KVALIFIKACIJOS ATESTATAS**

2019-06-26 Nr. 0436
(data)

Andrius Mauruča

(atestuoto specialisto vardas, pavardė)

Tvarkybos darbų projektų rengimas ir vadovavimas projektavimui – inžinerinių komunikacijų projektavimas
Tvarkybos darbų projektų vykdymo priežiūra ir vadovavimas tvarkybos darbų projektų vykdymo priežiūrai – tvarkybos darbų projektų sprendinių įgyvendinimo priežiūra

(nekilnojamojo kultūros paveldo apsaugos veikla (-os) ir specializacija (-os))

Lietuvos Respublikos kultūros ministras

A. V.

(parašas)

Mindaugas Kvietkauskas




(vardas ir pavardė)

A 0436


**VIEŠOJO PAVILJONO (administracinės paskirties pastato) SU AUTOMOBILIŲ SAUGYKLA M.K.ČIURLIONIO G.25, KAUNE
STATYBOS PROJEKTAS
SR-659-2022-TP**

TECHNINIO PROJEKTO DALIŲ VADOVAI DERINA KITŲ PROJEKTO DALIŲ SPRENDINIUS

Nr.	Bylos žymuo	Laida	Bylos pavadinimas	PV, PDV, Vardas, Pavardė, At.Nr. Kontaktai	Parašas
1.1.	SR-659-2022-TP-BD-I		Bendroji dalis	G.Janulytė-Bernotienė, A117 info@janulyte.lt +370 68558880	
1.2.	SR-659-2022-TP-BD-II		Bendroji dalis. Priedai II tomas	G.Janulytė-Bernotienė, A117 info@janulyte.lt +370 68558880	
2.	SR-659-2022-TP-SP		Sklypo plano dalis	G.Zykvienė, A1558 info@janulyte.lt +370 65500693	
3.	SR-659-2022-TP-SA		Architektūrinė dalis	G.Zykvienė, A1558 info@janulyte.lt +370 65500693	
4.	SR-659-2022-TP-SK		Konstrucijų dalis	A.Ražaitis, 19668 audrius@ribinis.lt +370 69821894	
5.	SR-659-2022-TP-TCH		Technologijų dalis	G.Baranauskas, 10244 gintautas@gbt.lt +370 69836146	
6.	SR-659-2022-TP-VN		Vandentiekio ir nuotekų šalinimo dalis. Lauko ir statinio tinklai	G.Zykus, 34831 gintaras.zykus@gmail.com +370 61126629	
7.	SR-659-2022-TP-SGGS		Vandentiekio ir nuotekų šalinimo dalis. Statinio stacionarios gaisro gesinimo sistemos	A.Šulskis, 22546 tomas@promeka.lt +370 65041771	
8.	SR-659-2022-TP-Š,V, K		Šildymo, vėdinimo ir oro kondicionavimo dalis	G.Zykus, 34831 gintaras.zykus@gmail.com +370 61126629	
9.	SR-659-2022-TP-E		Elektrotechnikos dalis. Lauko ir statinio tinklai	A.Mauruča, 31642 info@elgrid.lt +370 65769923	
10.	SR-659-2022-TP-R		Elektroninių ryšių (telekomunikacijų) dalis Lauko ir statinio tinklai	A.Mauruča, 31642 info@elgrid.lt +370 65769923	
11.	SR-659-2022-TP-AS		Apsauginės signalizacijos dalis	A.Mauruča, 31642 info@elgrid.lt +370 65769923	
12.	SR-659-2022-TP-GS		Gaisro aptikimo ir signalizavimo dalis	A.Mauruča, 31642 info@elgrid.lt +370 65769923	
13.1.	SR-659-2022-TP-A1		Procesų valdymo ir automatizacijos dalis Šilumos punktas	A.Mauruča, 31642 info@elgrid.lt +370 65769923	
13.2	SR-659-2022-TP-A2		Procesų valdymo ir automatizacijos dalis Statinio automatinės sistemos	A.Mauruča, 31642 info@elgrid.lt +370 65769923	
14.	SR-659-2022-TP-ŠG.		Šilumos gamybos ir tiekimo dalis. Statinio įvadas	D.Rastenis, 23974 dovydas.rastenis@gmail.com +370 61422690	

Nr.	Bylos žymuo	Laida	Bylos pavadinimas	PV,PDV, vardas,pavardė, At.Nr.	Tel. Nr.
15.	SR-659 2022-TP-G		Gaisrinės saugos dalis	P.Grinevič, 26385 info@gsinzinerija.lt +370 68550156	
16.	SR-659- 2022-TP- SO		Pasirengimo statybai ir statybos darbų organizavimo dalis	R.Narbuntas, 14511 ramunas.narbuntas@vit.lt +370 69848996	
17.	SR-659- 2022-TP-S		Statybos skaičiuojamosios kainos nustatymo dalis	J.Zeniūtė, 11945 info@janulyte.lt +370 61590571	

LYDINTYS PROJEKTAI

18.	23/1500- TDP-E.B.01		Kabelio perkėlimas į kitą vietą M.K.Čiurlionio g.25, Kaunas	A.Mauruča, 31642 info@elgrid.lt +370 65769923	
19.			Šilumos tinklų rekonstravimas M.K.Čiurlionio g.25, Kaunas	M.Račkauskas, info@jandas.lt +370 67723132	
20.	2024-TP		Inžinerinių statinių - aikštelių, vandens rezervuaro statyba, 3g1p garažų paskirties pastato ir 4/1p pagalbinio ūkio pastato griovimas adresu Vytauto pr.6 D projektas	G.Janulytė-Bernotienė, A117 info@janulyte.lt +370 68558880	