

**Projektavimo
stadija** TECHNINIS PROJEKTAS

**Projekto
pavadinimas** PASLAUGŲ PASKIRTIES PASTATO, DALINANT Į DU TURTINIUS VIENETUS,
KEIČIANT PASKIRTĮ Į GYVENAMĄ (ĮVAIRIŲ SOCIALINIŲ GRUPIŲ ASMENIMS)
IR KITI INŽINERINIAI STATINIAI, ŠATRIJOS G. 3 SKUODAS, REKONSTRAVIMO
PROJEKTAS

**Statinių
kategorija** NEYPATINGAS STATINYS

Statybos rūšis REKONSTRAVIMAS

Užsakovas SKUODO RAJONO SAVIVALDYBĖ

Projektuotojas



**Projekto
numeris/parengi
mo metai** 275/2023

Projekto dalis ŠILUMOS TIEKIMO (ŠILUMOS PUNKTO)

| Pareigos | Vardas, pavardė, atestato Nr. | Parašas |
|--------------------------------|--|----------------|
| PROJEKTO VADOVAS | ERIKAS KLINAVIČIUS Atestato Nr. A 1924 | |
| PROJEKTO DALIES VADOVAS | TOMAS ARLAUSKAS Atestato Nr. 17862 | |

Projektas: PASLAUGŲ PASKIRTIES PASTATO, DALINANT Į DU TURTINIUS VIENETUS, KEIČIANT PASKIRTĮ Į GYVENAMĄ (ĮVAIRIŲ SOCIALINIŲ GRUPIŲ ASMENIMS) IR KITI INŽINERINIAI STATINIAI, ŠATRIJOS G. 3 SKUODAS, REKONSTRAVIMO PROJEKTAS

PROJEKTO SUDĖTIS:

| Nr. | Bylos žymuo | Bylos pavadinimas | PDV vardas,pavardė, At.Nr. | Parašas |
|-----|-------------|--|---|-------------|
| 1. | 275-TP-BD | Bendroji dalis | Erikas Klinavičius, A1924 erikasklinavicius@gmail.com | 8-672-06149 |
| 2. | 275-TP-SP | Sklypo planas | Erikas Klinavičius, A1924 erikasklinavicius@gmail.com | 8-672-06149 |
| 3. | 275-TP-SA | Architektūros dalis | Erikas Klinavičius, A1924 erikasklinavicius@gmail.com | 8-672-06149 |
| 4. | 275-TP-SK | Konstrucijų dalis | Marius Babičas, 40216 info@pagroup.lt | 8-670-15060 |
| 5. | 275-TP-LVN | Lauko vandentiekio, nuotekų dalis | Donatas Janulionis, 20465 djprojektai@gmail.com | 8-605-80825 |
| 6. | 275-TP-VN | Vandentiekio, nuotekų dalis | Donatas Janulionis, 20465 djprojektai@gmail.com | 8-605-80825 |
| 7. | 275-TP-ST | Šilumos tiekimo (šilumos punkto) dalis | Tomas Arlauskas, 17862 tomasarlauskas@yahoo.com | 8-602-58487 |
| 8. | 275-TP-STT | Šilumos tiekimo dalis | Indrė Urbonavičienė indreurbo7@gmail.com | 8-602-58487 |
| 9. | 275-TP-SVOK | Šildymo, vėdinimo, oro kondicionavimo dalis | Tomas Arlauskas, 17862 tomasarlauskas@yahoo.com | 8-602-58487 |
| 10. | 275-TP-E | Elektrotechnikos dalis | Paulius Narkevičius, 22638 Narkevicius.paulius@gmail.com | 8-698-88039 |
| 11. | 275-TP-ER | Elektroninių ryšių dalis | Paulius Narkevičius, 22638 Narkevicius.paulius@gmail.com | 8-698-88039 |
| 12. | 275-TP-GSS | Gaisrinės signalizacijos dalis | Paulius Narkevičius, 22638 Narkevicius.paulius@gmail.com | 8-698-88039 |
| 13. | 275-TP-AS | Apsauginės signalizacijos dalis | Paulius Narkevičius, 22638 Narkevicius.paulius@gmail.com | 8-698-88039 |
| 14. | 275-TP-SO | Pasirengimo statybai ir statybos darbų organizavimo | Andrius Gruodis, 27744 info@pagroup.lt | 8-698-88039 |
| 15. | 275-TP-KS | Statybos skaičiuojamosios kainos nustatymo dalis | Aurimas Ašakėnas, 37679 info@pagroup.lt | 8-672-06149 |

Projektas: PASLAUGŲ PASKIRTIES PASTATO, DALINANT Į DU TURTINIUS VIENETUS, KEIČIANT PASKIRTĮ Į GYVENAMĄ (ĮVAIRIŲ SOCIALINIŲ GRUPIŲ ASMENIMS) IR KITI INŽINERINIAI STATINIAI, ŠATRIJOS G. 3 SKUODAS, REKONSTRAVIMO PROJEKTAS

PROJEKTO DALIŲ TARPUSAVIO SUDERINIMO AKTAS

| Nr. | Bylos žymuo | Bylos pavadinimas | PDV vardas,pavardė, At.Nr. | Parašai |
|-----|-------------|--|--|---|
| 1. | 275-TP-BD | Bendroji dalis | Erikas Klinavičius, A1924 erikasklinavicius@gmail.com |  |
| 2. | 275-TP-SP | Sklypo planas | Erikas Klinavičius, A1924 erikasklinavicius@gmail.com |  |
| 3. | 275-TP-SA | Architektūros dalis | Erikas Klinavičius, A1924 erikasklinavicius@gmail.com |  |
| 4. | 275-TP-SK | Konstrukcijų dalis | Marius Babičas, 40216 info@pagroup.lt |  |
| 5. | 275-TP-LVN | Lauko vandentiekio, nuotekų dalis | Donatas Janulionis, 20465 djprojektai@gmail.com |  |
| 6. | 275-TP-VN | Vandentiekio, nuotekų dalis | Donatas Janulionis, 20465 djprojektai@gmail.com |  |
| 7. | 275-TP-ST | Šilumos tiekimo (šilumos punkto) dalis | Tomas Arlauskas, 17862 tomasarlauskas@yahoo.com |  |
| 8. | 275-TP-STT | Šilumos tiekimo dalis | Indrė Urbonavičienė indreurbo7@gmail.com |  |
| 9. | 275-TP-SVOK | Šildymo, vėdinimo, oro kondicionavimo dalis | Tomas Arlauskas, 17862 tomasarlauskas@yahoo.com |  |
| 10. | 275-TP-E | Elektrotechnikos dalis | Artūras Auryla, 21655 Arturitas@gmail.com |  |
| 11. | 275-TP-ER | Elektroninių ryšių dalis | Artūras Auryla, 21655 Arturitas@gmail.com |  |
| 12. | 275-TP-GSS | Gaisrinės signalizacijos dalis | Artūras Auryla, 21655 Arturitas@gmail.com |  |
| 13. | 275-TP-AS | Apsauginės signalizacijos dalis | Artūras Auryla, 21655 Arturitas@gmail.com |  |
| 14. | 275-TP-SO | Pasirengimo statybai ir statybos darbų organizavimo | Andrius Gruodis, 27744 info@pagroup.lt |  |
| 15. | 275-TP-KS | Statybos skaičiuojamosios kainos nustatymo dalis | Aurimas Ašakėnas, 37679 info@pagroup.lt |  |

UŽDAROJI AKCINĖ BENDROVĖ „SKUODO ŠILUMA“

Uždaroji akcinė bendrovė Šatrijos g. 27, 98108 Skuodas, tel. (8 440) 73 380,
el. p. info@uabskuodosiluma.lt

Duomenys kaupiami ir saugojami Juridinių asmenų registre, kodas 273889830

Skuodo rajono savivaldybės administracijai

2023-09-08 Nr. R1-146
į 2023-09-05 paraišką

PASTATO PRIJUNGIMO PRIE ŠILUMOS TIEKIMO TINKLŲ IR NEPRIKLAUSOMO ŠILUMOS PUNKTO ĮRENGIMO SĄLYGOS

Techninės sąlygos galioja iki 2025 m. rugsėjo mėn. 10 d.

Techninės sąlygos išduodamos Intensyvių krizių įveikimo su apgyvendinimo paslauga centras (Unikalus Nr. 4400-0525-7558) pastatui Šatrijos g. 3, Skuode ir galioja tik pridėtoje paraiškoje nurodytam pastatui.

Šilumą bus galima patiekti pastatui Šatrijos g. 3 tik įrengus naujus šilumos tiekimo tinklus. Pasisungti tarp taško T215 ir taško T211 iki Šatrijos g. 3 pastato naujo projektuojamo įvado. Įrengti trišakį DN324/450, nuo trišakio link pastato įvado Šatrijos g. 3 montuojame izoliuotą atjungimo drenavimo armatūrą ir izoliuotus bekanalius vamzdžius prijungiant prie esamų bekanalių vamzdžių DN324/450.

Šilumos prisijungimas prie UAB „Skuodo šiluma“ šilumos tiekimo tinklų sistemos ir pastato automatizuotas nepriklausomas šilumos punktas turi būti suprojektuoti ir įrengti vadovaujantis galiojančiais teisės aktais ir šiomis charakteristikomis:

| Eil. Nr. | Charakteristikos pavadinimas | Matavimo vienetas | Kiekis | | |
|----------|--|---|-----------------------|--------|---------|
| | | | esamas | naujas | iš viso |
| 1. | Leidžiama įrengti šildymo įrenginių galią | kW | | 23,3 | |
| 2. | Leidžiama įrengti vėdinimo įrenginių galią | kW | | 9 | |
| 3. | Leidžiama įrengti karšto vandens įrenginių galią | kW | | 62 | |
| 4. | Leidžiama įrengti technologijos įrenginių galią | kW | | | |
| 5. | Skaičiuota tiekiamo šilumnešio temperatūra | °C | | 85/58 | |
| 6. | Skaičiuota gražinamo šilumnešio temperatūra | °C | | 65/43 | |
| 7. | Didžiausias slėgis tiekimo linijoje | kPa | | 450 | |
| 8. | Mažiausias slėgis tiekimo linijoje | kPa | | 350 | |
| 9. | Didžiausias slėgis gražinimo linijoje | kPa | | 250 | |
| 10. | Mažiausias slėgis gražinimo linijoje | kPa | | 200 | |
| 11. | Prisijungimo taškas | Naujai projektuojamas įvadas (pridedama prisijungimo vieta) | | | |
| 12. | Prisijungimo taško altitudė | M | | | |
| 13. | Šilumos šaltinis | Katilinė Nr. 1 | Termofikacinis vanduo | | |
| 14. | Šilumos tiekimo reguliavimo būdas | | Kokybinis-kiekybinis | | |

| Eil. Nr. | Pagrindiniai projektuojamų sistemų reikalavimai | Jungimo būdas | Automatika | Šilumos apskaita |
|----------|---|--|---|---|
| 1. | Šildymo įrenginių | Dvivamzdės šildymo sistemos įrengimas Nepriklausoma | Automatizuotas šilumos vartojimo įrenginių proceso valdymas pagal lauko oro temperatūrą | Grižtamoje linijoje suprojektuoti naują įvadinį šilumos skaitiklį |
| 2. | Vėdinimo įrenginių | Nepriklausoma | Programuojama | |
| 3. | Karšto vandens įrenginių | Nepriklausoma | Programuojama | |
| | Technologinių įrenginių | | | |

Kiti reikalavimai: 1. Statytojas, pastato šilumos tinklų prisijungimo, projektavimo, montavimo ir jų prijungimo darbus atlieka pagal teisės aktų reikalavimus, išduotas technines sąlygas ir jas atitinkanti projektą.

2. Lauko šiluminę trasą projektuoti bekanaliais vamzdžiais pagal bekanalių šilumos tiekimo tinklų sistemų reikalavimus. Numatyti reikalingą tinklų drenavimo ir nuorinimo galimybes.

3. Šilumos tiekimo tinklai ir šilumos punktai turi tenkinti „Šilumos tiekimo tinklų ir šilumos punktų įrengimo“ reikalavimus. (Žin. 2011. Nr. 76-3673).

4. Darbus vykdyti gali tik specializuotos organizacijos ar asmenys, turintys tiems darbams kvalifikacijos atestatą, licenziją.

5. Šilumos punkte projektuojamas šildymo sistemos elektroninis valdiklis Danfoss ECL Comfort 210, kuris komplektuojamas su lauko, šildymo, karšto vandens ir vėdinimo sistemos temperatūros davikliais.

6. Ant šilumos tiekimo tinklų grįžtamos linijos paskaičiuoti ir įrengti naują šilumos skaitiklį Qalcosonic E3. Šilumos skaitiklį pateiks UAB „Skuodo šiluma“.

5. Statytojas, baigęs šilumos tiekimo tinklų ir pastato šilumos įrenginių montavimo ir jų prijungimo darbus, privalo gauti teisės akte (Šilumos tiekimo ir vartojimo taisyklės 1 priedo 34 punktas) nustatyta tvarka įformintą statinio statybos užbaigimo dokumentą ir Valstybinės energetikos reguliavimo tarybos šilumos įrenginių techninės būklės patikrinimo pažymą bei jų kopijas ne vėliau kaip per 10 darbo dienų pateikti šilumos tiekėjui.

6. Projektą nustatyta tvarka suderinti su šilumos tiekėju ir 1(viena) egz. pateikti UAB „Skuodo šiluma“.

Pridedama:

1. Brėžinys su galima pasijungimo vieta kopija, 1 lapas;

2. UAB „Skuodo šiluma“ Skuodo miesto katilinės Nr.1 2023-2024 m. šilumos tiekimo temperatūrinio grafiko kopija, 1 lapas.


Technines sąlygas užpildė: L. e. direktoriaus pareigas
(pareigų pavadinimas)

Technines sąlygas išdavė: L. e. direktoriaus pareigas
(pareigų pavadinimas)



.....
(parašas)

Kostas Sodis
(vardas, pavardė)



.....
(parašas)

Kostas Sodis
(vardas, pavardė)

SUDERINTA.....
(pareigų pavadinimas) (parašas) (vardas, pavardė)

Registro Nr.

Tvirtinu:
Skuodo rajono savivaldybės
administracijos direktorius Levutė Staniuvienė

**PASTATO – SKALBYKLOS, UNIKALUS NR. 4400-0525-7558, ŠATRIJOS GATVĖJE NR. 3, SKUODE REKONSTRAVIMO, KEIČIANT PASTATO PASKIRTĮ IR PADALIJANT PASTATĄ Į DU TURTINIUS VIENETUS PROJEKTAVIMO UŽDUOTIS (TECHNINĖ SPECIFIKACIJA)
2024-05- Nr.**

| Eil. Nr. | Pavadinimas | Reikalavimai |
|---|--|---|
| I. Bendra informacija apie pirkimo objektą | | |
| 1. | Projekto pavadinimas. | Pastato–skalbyklos, unikalus Nr. 4400-0525-7558, Šatrijos gatvėje Nr. 3, Skuode rekonstravimo, keičiant pastato paskirtį ir padalijant į du turtingus vienetus techninis projektas. |
| 2. | Statinių grupės sudėtis. | Pirmas turtingas vienetas. Pastatas–skalbykla, unikalus Nr. 4400-0525-7558, keičiama pastato paskirtis į gyvenamosios paskirties (įvairioms socialinėms grupėms). Antras turtingas vienetas. Pastate–skalbykloje, unikalus Nr. 4400-0525-7558 esančios elektros skydinės patalpos (1-1;1-2;1-3;1-4) suformuojamos į atskirą turtingą vienetą – Transformatorinės pastatas, paskirtis elektros tinklų (kiti inžineriniai statiniai) . |
| 3. | Statinio (-ių) ar statinių grupės paskirtis ir bendrieji (techniniai ir paskirties) rodikliai. | 1. Pastatas–skalbykla, unikalus Nr. 4400-0525-7558, paslaugų paskirtis, keičiama į gyvenamosios paskirties (įvairių socialinių grupių asmenims) pastatą. Bendras plotas – 578,22 kv. m. 2. Iš elektros skydinės patalpų (1-1;1-2;1-3;1-4), suformuojamas Transformatorinės pastatas, kurio paskirtis – Elektros tinklų (kiti inžineriniai statiniai). |
| 4. | Statinio statybos rūšis. | Pastatas–skalbykla, unikalus Nr. 4400-0525-7558–rekonstravimas. |
| 5. | Statinio kategorija. | Pastatas–skalbykla, unikalus Nr. 4400-0525-7558–neypatingasis statinys. |
| 6. | Esamos statinio konstrukcijos, jų funkcinė paskirtis. | Pastatas–skalbykla, unikalus Nr. 4400-0525-7558 Pamatai –betonas, sienos – plytų mūras, perdenginiai – gelžbetoninės plokštės; Stogas – sutapdintas, dengtas rulonine bitumine danga. |
| 7. | Statinio projekto rengimo etapas. | Techninis projektas |
| II. Perkamų projektavimo paslaugų apimtis, trukmė ir perkančiosios organizacijos pateikiami duomenys | | |
| 8. | Projektavimo paslaugų apimtis: | Techniniame projekte numatyti pastato-skalbyklos pritaikymą, intensyvių krizių įveikimo su |

| Eil. Nr. | Pavadinimas | Reikalavimai |
|----------|-------------|--|
| | | <p>apgyvendinimu paslaugoms teikti. Krizių centro pastate turi būti numatytos patalpos šioms tikslinėms grupėms:</p> <ol style="list-style-type: none"> 1) Du dviviečiai kambariai mamoms/tėvams išgyvenantiems krizinį atvejį, atvykstantiems su daugiau nei vienu vaiku. Siekiant sukurti kuo panašesnę į namus aplinką, vyresniems vaikams bus skirtas atskiras kambarys (namų darbų ruošai, poilsiui ir pan.). 2) Kambarys senyvo amžiaus asmenims ar darbingo amžiaus asmenims turintiems negalią ir išgyvenantiems krizinę situaciją (dauguma tokių asmenų turi specialiuosius poreikius), prie šio kambario esanti higienos patalpa pritaikyta neįgaliesiems. 3) 2 kambariai skirti palydimosios paslaugos jaunuoliams. 2 kambariai reikalingi norint užtikrinti skirtingų lyčių asmenų privatumą. 4) 2 kambariai skirti moterims, išgyvenančioms krizinį atvejį (darbo netekimas, gyvenamojo būsto netekimas, dėl ligų negalinčioms pasirūpinti savimi, stichinės nelaimės, gaisras ir kt.) 5) 3 kambariai skirti smurto aukoms – 2 kambariai moterims ir 1 kambarys vyrams; 6) kambarys skirtas privatiems susitikimams (su teisininkais, advokatais, šeimos nariais bei kitų institucijų atstovais); 7) terapinis kabinetas, poilsio zona, maitinimosi patalpa; 8) du bendri tualetai bei du tualetai pritaikyti neįgaliesiems asmenimis, 2 dušinės (atskirai vyrams ir moterims, pritaikytos neįgaliesiems) (vadovaujantis higienos normų reikalavimais), 1 tualetas darbuotojams. 9) 1 kambarys socialiniam darbuotojui, 1 kambarys būdinčiam darbuotojui. 10) buitinės patalpos, skalbykla. <p>Pastate–skalbykloje, unikalus Nr. 4400-0525-7558 esančios elektros skydinės patalpos (1-1;1-2;1-3;1-4) suformuojamos į atskirą turtinį vienetą – Transformatorinės pastatą, kurio paskirtis elektros tinklų (kiti inžineriniai statiniai).</p> <p>Patalpos turi atitikti statybos techninio reglamento STR 2.03.01:2019 „Statinių prieinamumas“ reikalavimus. Projekte numatyti kiemo inžinerinių tinklų (šilumos tiekimo, vandentiekio, buitinių nuotekų, paviršinių nuotekų) statybą, pajungiant į artimiausias magistralinių miesto magistralinių tinklų linijas, pagal inžinerinių tinklų savininkų išduotas prisijungimo sąlygas. Suprojektuoti privažiavimą ir</p> |

| Eil. Nr. | Pavadinimas | Reikalavimai |
|----------|---|--|
| | projektavimo paslaugos; | <p>automobilių stovėjimo aikštelę.</p> <p>Tiekėjas parengia šias techninio projekto dalis:</p> <ol style="list-style-type: none"> 1) bendroji; 2) sklypo sutvarkymo (sklypo plano) dalis 3) architektūrinė; 4) konstrukcijų; 5) vandentiekio ir nuotekų dalis; 6) šildymo, vėdinimo ir oro kondicionavimo dalis; 7) šilumos gamybos ir tiekimo; 8) elektrotechnikos; 9) elektroninių ryšių (telekomunikacijų) dalis 10) apsauginės signalizacijos; 11) gaisro aptikimo ir signalizacijos; 12) gaisrinės saugos dalis; 13) Elektrotechninė (saulės elektrinės dalis) 14) pasirengimo statybai ir statybos darbų organizavimo; 15) skaičiuojamosios kainos nustatymo dalis; 16) kitos dalys pagal poreikį. |
| 8.2. | kitos paslaugos, susijusios su projektavimo paslaugomis. | <p>Projektuotojas parengia topografinį planą. Projektuotojas atlieka pamatų tyrimus. Jeigu bus būtina numatyti jų stiprinimą.</p> |
| 9. | Projektavimo paslaugų trukmė dienomis (mėnesiais). | <p>Techninis projektas turi būti parengtas per 2 (du) mėnesius nuo sutarties įsigaliojimo dienos tiekėjas Techninį projektą parengia, pristato, suderina su Užsakovu ir pateikia jam galutinį variantą ekspertizei atlikti;</p> <p>Užsakovui atlikus techninio projekto ekspertizę ir gavus tarpinį ekspertizės aktą su pastabomis, tiekėjas pataiso Techninį projektą per 14 (keturiolika) kalendorinių dienų pagal ekspertizės tarpiniame akte pateiktas pastabas.</p> <p>Techninio projekto parengimo sutarties termino pratęsimas nenumatomas.</p> <p>Techninio projekto parengimo paslaugų su projekto ekspertizės pastabų ištaisymu bendra trukmė – 2 mėn.</p> |
| 10. | Paslaugų teikėjui pateikiamos dokumentų, reikalingų statinio (-ių) ar statinių grupės projekto dokumentams (toliau – projekto dokumentai) parengti, kopijos (šių dokumentų kiekis priklauso nuo statinio paskirties, statybos vietos, sudėtingumo, poveikio aplinkai ir visuomenės sveikatai ir kt.): | <ol style="list-style-type: none"> 1. Pastato Nekilnojamo turto kadastro ir registro dokumentų byla (pdf) –1 vnt., 9 lapai. 2. Pastato Nekilnojamo turto registro duomenų bazės išrašas (pdf), 4 lapai. 3. Žemės sklypo Nekilnojamo turto registro duomenų bazės išrašas (pdf), 4 lapai. 3. Žemės sklypo planas ir panaudos sutartis (pdf) – 1 vnt.,9 lapai. |
| 10.1. | Projektiniai pasiūlymai (tais atvejais, kai yra rengiami); | <p>Projektuotojas parengia projektinius pasiūlymus ir pateikia užsakovui derinti. Projektuotojas privalės atlikti visuomenės informavimo apie rekonstruojamą pastatą procedūrą.</p> |

| Eil. Nr. | Pavadinimas | Reikalavimai |
|----------|--|--|
| 10.2. | žemės sklypo teisinės registracijos Lietuvos Respublikos nekilnojamojo turto registre dokumentai arba žemės sklypo nuomos (panaudos) dokumentai; | 1. Žemės sklypo, kadastrinis Nr. 7550/0004:309 planas ir panaudos sutartis (pdf) – 1 vnt., 9 lapai. 2. Žemės sklypo Nekilnojamo turto registro duomenų bazės išrašas (pdf), 4 lapai |
| 10.3. | ištrauka (brėžinys) iš patvirtinto teritorijų planavimo dokumento ir sprendimas apie šio dokumento patvirtinimą; | Žiūrėti 10 punkto dokumentus. |
| 10.4. | įstatymų ir kitų teisės aktų nustatytais atvejais, kai atliekamas planuojamos ūkinės veiklos poveikio aplinkai vertinimas, planuojamos ūkinės veiklos poveikio visuomenės sveikatai vertinimo dokumentai; | Neprivaloma |
| 10.5. | sklypo inžinerinių geodezinių tyrinėjimų dokumentai; | Vykdo projektuotojas. |
| 10.6. | sklypo inžinerinių geologinių, geotechninių tyrimų dokumentai; | Vykdo projektuotojas. |
| 10.7. | prisijungimo prie elektros energijos, šilumos, vandens tiekimo ir nuotekų šalinimo, dujotiekio, elektroninių ryšių ir kitų inžinerinių tinklų bei susisiekimo komunikacijų sąlygos; | Turi gauti projektuotojas. |
| 10.8. | specialiųjų architektūros reikalavimų dokumentai, išduoti savivaldybės administracijos (Lietuvos Respublikos statybos įstatymo (toliau – Statybos įstatymas) 20 straipsnis 3 dalis 1 punktą); | Pateiks užsakovas |
| 10.9. | specialiųjų paveldosaugos reikalavimų, taikomų kultūros paveldo vertybei ar jos teritorijai, kultūros paveldo statiniui ar kultūros paveldo teritorijoje esančiam statiniui, specialiųjų saugomos teritorijos tvarkymo ir apsaugos reikalavimų, taikomų konkrečiam projektuojamam statiniui, sklypui ar teritorijai konservacinės apsaugos prioriteto teritorijoje ar kompleksinėje saugomoje teritorijoje, dokumentai (Statybos įstatymo 20 straipsnis 3 dalis 2, 3 punktai); | Pastatas nėra kultūros paveldo objektas ir nėra kultūros paveldo teritorijoje. |
| 10.10. | esamų geležinkelių bei kelių ar gatvių schemas; | Nėra. |

| Eil. Nr. | Pavadinimas | Reikalavimai |
|--|---|---|
| 10.11. | kiti dokumentai. | |
| III. Reikalavimai projektavimo paslaugoms | | |
| 11. | Projekto rengimo dokumentams taikomi teisės aktai, normatyviniai statybos techniniai dokumentai bei normatyviniai statinio saugos ir paskirties dokumentai. | Rengiant techninį projektą Lietuvos Respublikos statybos įstatymu. Vadovautis kitais privalomais normatyviniais statybos techniniais dokumentais. |
| 12. | Aplinkos, visuomenės sveikatos saugos, kraštovaizdžio, nekilnojamųjų kultūros paveldo vertybių, trečiųjų asmenų interesų apsaugos, saugomos teritorijos apsaugos ir kitos apsaugos (saugos), neįgaliųjų socialinės integracijos reikalavimai. | Vadovautis privalomais normatyviniais statybos techniniais dokumentais, prisijungimo sąlygomis, specialiaisiais reikalavimais. |
| 13. | Esminiai funkciniai (paskirties), architektūros (estetinius), technologijos, techniniai, ekonominiai, kokybės, reikalavimai bei kiti rodikliai ir charakteristikos statiniui pagal sprendinių dalis: | Vadovautis privalomais normatyviniais statybos techniniais dokumentais, prisijungimo sąlygomis, specialiaisiais reikalavimais. |
| 13.1. | sklypo sutvarkymui (sklypo planui); | Vadovautis privalomais normatyviniais statybos techniniais dokumentais, prisijungimo sąlygomis, specialiaisiais reikalavimais. |
| 13.2. | architektūros daliai; | Vadovautis privalomais normatyviniais statybos techniniais dokumentais, prisijungimo sąlygomis, specialiaisiais reikalavimais. |
| 13.3. | konstrukcijų daliai; | Vadovautis privalomais normatyviniais statybos techniniais dokumentais, prisijungimo sąlygomis, specialiaisiais reikalavimais. |
| 13.4. | technologijos daliai; | Vadovautis privalomais normatyviniais statybos techniniais dokumentais, prisijungimo sąlygomis, specialiaisiais reikalavimais. |
| 13.5. | šilumos gamybos ir tiekimo daliai; | Vadovautis privalomais normatyviniais statybos techniniais dokumentais, prisijungimo sąlygomis, specialiaisiais reikalavimais. |
| 13.6. | vandentiekio ir nuotekų šalinimo daliai; | Vadovautis privalomais normatyviniais statybos techniniais dokumentais, prisijungimo sąlygomis, specialiaisiais reikalavimais. |
| 13.7. | šildymo, vėdinimo ir oro kondicionavimo daliai; | Vadovautis privalomais normatyviniais statybos techniniais dokumentais, prisijungimo sąlygomis, specialiaisiais reikalavimais. |
| 13.8. | elektrotechnikos daliai; | Vadovautis privalomais normatyviniais statybos techniniais dokumentais, prisijungimo sąlygomis, specialiaisiais reikalavimais. |
| 13.9. | kita. | |
| 14. | Nurodymai sprendinių derinimui, | Parengtą projektą suderinti normatyvinių statybos |

| Eil. Nr. | Pavadinimas | Reikalavimai |
|----------|--|--|
| | jų pritarimui ir pan. | techninių dokumentų, prisijungimo sąlygų, specialiųjų reikalavimų nustatyta tvarka. |
| 15. | Statinio ar statinių grupės projektavimo ir statybos eiliškumas. | Nenustatomas |
| 16. | Reikalavimai projekto rengimo dokumentų kalbai (-oms). | Techninis projektas turi būti parengtas Lietuvių kalba. |
| 17. | Reikalavimai projekto rengimo dokumentų įforminimui, sudėčiai ir pan. | Atlikus techninio projektavimo paslaugą Užsakovui turi būti pateikti 2 egzemplioriai surišti bylose ir elektroninė versija pdf ir dwg formate (CD) (2 egzemplioriai). Topografinį planą parengia projektuotojas ir pateikia užsakovui skaitmeninėje laikmenoje DWG formate |
| 18. | Techninės specifikacijos priedai: | Techninės specifikacijos priedai yra neatskiriama Projektavimo specifikacijos dalis. |
| 18.1. | Dokumentų, reikalingų projekto dokumentams parengti ir kuriuos pateikia perkančioji organizacija, kopijos (nurodyta šio priedo 10 punkte); | |
| 18.2. | Duomenys apie perkančiosios organizacijos turimus ar planuojamus įsigyti įrenginius ir (ar) statybos produktus; | Nėra |
| 18.3. | Statinio (-ių) ar statinių grupės projektavimo paslaugų kainų žiniaraštis; | Nėra |
| 18.4. | Statinio (-ių) ar statinių grupės projektavimo paslaugų teikimo grafikas. | Techninio projekto parengimo sutarties termino pratęsimas nenumatomas. |
| | IV. Reikalavimai statinio projekto vykdymo priežiūrai (jeigu šios paslaugos įsigyjamos) | |
| 19. | Statinio projekto vykdymo priežiūra | Projekto vykdymo priežiūros paslaugos neperkamos. |

Statybos, investicijų ir turto valdymo skyriaus
vyresnysis specialistas

Romualdas Rancas

DETALŪS METADUOMENYS

| | |
|---|---|
| Dokumento sudarytojas (-ai) | Skuodo rajono savivaldybės administracija 188751834, Vilniaus g. 13, LT-98112 Skuodas |
| Dokumento pavadinimas (antraštė) | Pastato–skalbyklos, unikalus Nr. 4400-0525-7558, Šatrijos gatvėje Nr. 3, Skuode rekonstravimo, keičiant pastato paskirtį ir padalijant į du turinius vienetus techninio projekto projektavimo už-duotis |
| Dokumento registracijos data ir numeris | 2024-05-29 Nr. SITV3-43 |
| Dokumento gavimo data ir dokumento gavimo registracijos numeris | – |
| Dokumento specifikacijos identifikavimo žymuo | ADOC-V1.0 |
| Parašo paskirtis | Pasirašymas |
| Parašą sukūrusio asmens vardas, pavardė ir pareigos | Romualdas Rancas, Vyresnysis specialistas, Statybos, investicijų ir turto valdymo skyrius |
| Sertifikatas išduotas | ROMUALDAS RANCAS LT |
| Parašo sukūrimo data ir laikas | 2024-05-29 10:35:58 (GMT+03:00) |
| Parašo formatas | XAdES-T |
| Laiko žymoje nurodytas laikas | 2024-05-29 10:36:29 (GMT+03:00) |
| Informacija apie sertifikavimo paslaugų teikėją | EID-SK 2016, AS Sertifitseerimiskeskus EE |
| Sertifikato galiojimo laikas | 2023-09-08 19:40:12 – 2028-09-06 23:59:59 |
| Parašo paskirtis | Tvirtinimas |
| Parašą sukūrusio asmens vardas, pavardė ir pareigos | Levutė Staniuvienė, Administracijos direktorius |
| Sertifikatas išduotas | LEVUTĖ STANIUVIENĖ LT |
| Parašo sukūrimo data ir laikas | 2024-05-29 12:49:07 (GMT+03:00) |
| Parašo formatas | XAdES-T |
| Laiko žymoje nurodytas laikas | 2024-05-29 12:49:22 (GMT+03:00) |
| Informacija apie sertifikavimo paslaugų teikėją | EID-SK 2016, AS Sertifitseerimiskeskus EE |
| Sertifikato galiojimo laikas | 2023-03-30 10:50:15 – 2028-03-28 23:59:59 |
| Informacija apie būdus, naudotus metaduomenų vientisumui užtikrinti | "Registravimas" paskirties metaduomenų vientisumas užtikrintas naudojant "RCSC IssuingCA, VI Registru centras - i.k. 124110246 LT" išduotą sertifikatą "DBSIS, Informatikos ir ryšių departamentas prie Lietuvos Respublikos vidaus reikalų ministerijos, į.k.188774822 LT", sertifikatas galioja nuo 2022-05-19 16:48:06 iki 2025-05-18 16:48:06 |
| Pagrindinio dokumento priedų skaičius | – |
| Pagrindinio dokumento priedamų dokumentų skaičius | – |
| Priedamo dokumento sudarytojas (-ai) | – |
| Priedamo dokumento pavadinimas (antraštė) | – |
| Priedamo dokumento registracijos data ir numeris | – |
| Programinės įrangos, kuria naudojantis sudarytas elektroninis dokumentas, pavadinimas | DBSIS, versija 3.5.76.4 |
| Informacija apie elektroninio dokumento ir elektroninio (-ių) parašo (-ų) tikrinimą (tikrinimo data) | Atitinka specifikacijos keliamus reikalavimus. Visi dokumente esantys elektroniniai parašai galioja (2024-05-29 14:44:24) |
| Paieškos nuoroda | – |
| Papildomi metaduomenys | Nuorašą suformavo 2024-05-29 14:44:24 DBSIS |

**SKUODO RAJONO SAVIVALDYBĖS ADMINISTRACIJA**

Biudžetinė įstaiga. LT-98112 Skuodas, Vilniaus g. 13, tel. (8 440) 73 932, el. paštas savivaldybe@skuodas.lt.
Duomenys kaupiami ir saugomi Juridinių asmenų registre, kodas 188751834.

UAB „PA Group“
info@pagroup.lt

2024-10-21
I

Nr. (4.1.14)-R2-
Nr.

DĖL PASTATO – SKALBYKLOS, UNIKALUS NR. 4400-0525-7558, ŠATRIJOS GATVĖJE NR. 3, SKUODE REKONSTRAVIMO, KEIČIANT PASTATO PASKIRTĮ IR PADALIJANT PASTATĄ Į DU TURTINIUS VIENETUS PROJEKTAVIMO UŽDUOTIES (TECHNINĖS SPECIFIKACIJOS) TIKSLINIMO

Patiksliname projekto „Pastato–skalbyklos, unikalus Nr. 4400-0525-7558, Šatrijos gatvėje Nr. 3, Skuode rekonstravimo, keičiant pastato paskirtį ir padalijant į du turinius vienetus techninis projektas“ 2024 m. gegužės 29 d., projektavimo užduoties Nr. SITV3-43 8 punktą ir išdėstome sekančiai:

| Eil. Nr. | Pavadinimas | Reikalavimai |
|-----------------|-------------------------|--|
| 8 | projektavimo paslaugos; | Tiekėjas parengia šias techninio projekto dalis: 1) bendroji; 2) sklypo sutvarkymo (sklypo plano) dalis 3) architektūrinė; 4) konstrukcijų; 5) vandentiekio ir nuotekų dalis; 6) šildymo, vėdinimo ir oro kondicionavimo dalis; 7) šilumos gamybos ir tiekimo; 8) elektrotechnikos; 9) elektroninių ryšių (telekomunikacijų) dalis 10) apsauginės signalizacijos; 11) gaisro aptikimo ir signalizacijos; 12) gaisrinės saugos dalis (esant poreikiui nustato PV); 13) Elektrotechninė (saulės elektrinės dalis) 14) pasirengimo statybai ir statybos darbų organizavimo; 15) skaičiuojamosios kainos nustatymo dalis; 16) kitos dalys pagal poreikį. |

Administracijos direktorė

Levutė Staniuvienė

DETALŪS METADUOMENYS

| | |
|---|---|
| Dokumento sudarytojas (-ai) | Skuodo rajono savivaldybės administracija 188751834, Vilniaus g. 13, LT-98112 Skuodas |
| Dokumento pavadinimas (antraštė) | Dėl pastato – skalbyklos, unikalus Nr. 4400-0525-7558, Šatrijos gatvėje Nr. 3, Skuode rekonstravimo, keičiant pastato paskirtį ir padalijant pastatą į du turtinius vienetus projektavimo užduoties (techninės specifikacijos) tikslinimo |
| Dokumento registracijos data ir numeris | 2024-10-21 Nr. R2-2553 |
| Dokumento gavimo data ir dokumento gavimo registracijos numeris | – |
| Dokumento specifikacijos identifikavimo žymuo | ADOC-V1.0 |
| Parašo paskirtis | Pasirašymas |
| Parašą sukūrusio asmens vardas, pavardė ir pareigos | Levutė Staniuvienė, Administracijos direktorius |
| Sertifikatas išduotas | LEVUTĖ STANIUVIENĖ LT |
| Parašo sukūrimo data ir laikas | 2024-10-21 15:31:32 (GMT+03:00) |
| Parašo formatas | XAdES-T |
| Laiko žymoje nurodytas laikas | 2024-10-21 15:31:48 (GMT+03:00) |
| Informacija apie sertifikavimo paslaugų teikėją | EID-SK 2016, AS Sertifitseerimiskeskus EE |
| Sertifikato galiojimo laikas | 2023-03-30 10:50:15 – 2028-03-28 23:59:59 |
| Parašo paskirtis | Registravimas |
| Parašą sukūrusio asmens vardas, pavardė ir pareigos | Vilija Štombergienė, Vyriausiasis specialistas, Teisės, personalo ir dokumentų valdymo skyrius |
| Sertifikatas išduotas | VILIJĄ ŠTOMBERGIENĖ LT |
| Parašo sukūrimo data ir laikas | 2024-10-21 15:46:54 (GMT+03:00) |
| Parašo formatas | XAdES-EPES |
| Laiko žymoje nurodytas laikas | – |
| Informacija apie sertifikavimo paslaugų teikėją | SK ID Solutions EID-Q 2021E, SK ID Solutions AS EE |
| Sertifikato galiojimo laikas | 2024-10-10 12:29:18 – 2029-10-10 23:59:59 |
| Informacija apie būdus, naudotus metaduomenų vientisumui užtikrinti | – |
| Pagrindinio dokumento priedų skaičius | – |
| Pagrindinio dokumento priedamų dokumentų skaičius | – |
| Priedamo dokumento sudarytojas (-ai) | – |
| Priedamo dokumento pavadinimas (antraštė) | – |
| Priedamo dokumento registracijos data ir numeris | – |
| Programinės įrangos, kuria naudojantis sudarytas elektroninis dokumentas, pavadinimas | DBSIS, versija 3.5.79.2 |
| Informacija apie elektroninio dokumento ir elektroninio (-ių) parašo (-ų) tikrinimą (tikrinimo data) | Atitinka specifikacijos keliamus reikalavimus. Visi dokumente esantys elektroniniai parašai galioja (2024-10-21 15:47:26) |
| Paieškos nuoroda | – |
| Papildomi metaduomenys | Nuorašą suformavo 2024-10-21 15:47:26 DBSIS |

Projektas: PASLAUGŲ PASKIRTIES PASTATO, DALINANT Į DU TURTINIUS VIENETUS, KEIČIANT PASKIRTĮ Į GYVENAMĄ (ĮVAIRIŲ SOCIALINIŲ GRUPIŲ ASMENIMS) IR KITI INŽINERINIAI STATINIAI, ŠATRIJOS G. 3 SKUODAS, REKONSTRAVIMO PROJEKTAS

PROJEKTO SUDĖTIS:

| Nr. | Bylos žymuo | Bylos pavadinimas | PDV vardas,pavardė, At.Nr. | Parašas |
|-----|-------------|--|---|-------------|
| 1. | 275-TP-BD | Bendroji dalis | Erikas Klinavičius, A1924 erikasklinavicius@gmail.com | 8-672-06149 |
| 2. | 275-TP-SP | Sklypo planas | Erikas Klinavičius, A1924 erikasklinavicius@gmail.com | 8-672-06149 |
| 3. | 275-TP-SA | Architektūros dalis | Erikas Klinavičius, A1924 erikasklinavicius@gmail.com | 8-672-06149 |
| 4. | 275-TP-SK | Konstrucijų dalis | Marius Babičas, 40216 info@pagroup.lt | 8-670-15060 |
| 5. | 275-TP-LVN | Lauko vandentiekio, nuotekų dalis | Donatas Janulionis, 20465 djprojektai@gmail.com | 8-605-80825 |
| 6. | 275-TP-VN | Vandentiekio, nuotekų dalis | Donatas Janulionis, 20465 djprojektai@gmail.com | 8-605-80825 |
| 7. | 275-TP-ST | Šilumos tiekimo (šilumos punkto) dalis | Tomas Arlauskas, 17862 tomasarlauskas@yahoo.com | 8-602-58487 |
| 8. | 275-TP-STT | Šilumos tiekimo dalis | Indrė Urbonavičienė indreurbo7@gmail.com | 8-602-58487 |
| 9. | 275-TP-SVOK | Šildymo, vėdinimo, oro kondicionavimo dalis | Tomas Arlauskas, 17862 tomasarlauskas@yahoo.com | 8-602-58487 |
| 10. | 275-TP-E | Elektrotechnikos dalis | Paulius Narkevičius, 22638 Narkevicius.paulius@gmail.com | 8-698-88039 |
| 11. | 275-TP-ER | Elektroninių ryšių dalis | Paulius Narkevičius, 22638 Narkevicius.paulius@gmail.com | 8-698-88039 |
| 12. | 275-TP-GSS | Gaisrinės signalizacijos dalis | Paulius Narkevičius, 22638 Narkevicius.paulius@gmail.com | 8-698-88039 |
| 13. | 275-TP-AS | Apsauginės signalizacijos dalis | Paulius Narkevičius, 22638 Narkevicius.paulius@gmail.com | 8-698-88039 |
| 14. | 275-TP-SO | Pasirengimo statybai ir statybos darbų organizavimo | Andrius Gruodis, 27744 info@pagroup.lt | 8-698-88039 |
| 15. | 275-TP-KS | Statybos skaičiuojamosios kainos nustatymo dalis | Marius Babičas, 39863 info@pagroup.lt | 8-672-06149 |



STATYBOS PRODUKCIJOS
SERTIFIKAVIMO CENTRAS

Valstybės įmonė Statybos produkcijos sertifikavimo centras, įmonės kodas 110068926, Linkmenų g. 28, LT-08217 Vilnius

KVALIFIKACIJOS ATESTATAS

Nr.17862

Tomas Arlauskas

Suteikta teisė eiti ypatingo statinio projekto dalies vadovo ir ypatingo statinio projekto dalies vykdymo priežiūros vadovo pareigas.

Statiniai: visi statiniai (išskyrus branduolinės energetikos objektų statinius).

Projekto dalys: šilumos gamybos (iki 1,5 MW galios) ir tiekimo, šildymo, vėdinimo ir oro kondicionavimo, vandentiekio ir nuotekų šalinimo.

Direktorius



Robertas Encius

00036

Išduotas 2012 m. sausio 26 d.

Pirmą kartą išduotas 2006 m. spalio 13 d.

Kvalifikacijos atestatų registras skelbiamas www.spssc.lt

**STATINIO ŠILUMOS TIEKIMO (ŠILUMOS PUNKTO) PROJEKTO DALIES
BYLOS DOKUMENTŲ ŽINIARAŠTIS**

TEKSTINIŲ DOKUMENTŲ ŽINIARAŠTIS

| Dokumento žymuo | Lapų sk. | Laida | Dokumento pavadinimas | Pastabos |
|-----------------|----------|-------|-----------------------------|----------|
| 275-TP-ŠT-BDŽ | 1 | 0 | BYLOS DOKUMENTŲ ŽINIARAŠTIS | |
| 275-TP-ŠT-AR | 8 | 0 | AIŠKINAMASIS RAŠTAS | |
| 275-TP-ŠT-TS | 17 | 0 | TECHNINĖS SPECIFIKACIJOS | |
| 275-TP-ŠT-SŽ | 5 | 0 | SAŃAUDŲ ŽINIARAŠTIS | |

BRĖŽINIŲ ŽINIARAŠTIS

| Brėžinio žymuo | Lapo Nr. | Lapų | Laida | Dokumento pavadinimas | Pastabos |
|----------------|----------|------|-------|---|----------|
| 275-TP-ŠT-BR-1 | 1 | 1 | 0 | ŠILUMOS PUNKTO MONTAŽINĖ SCHEMA | |
| 275-TP-ŠT-BR-2 | 1 | 1 | 0 | ŠILUMOS SKAITIKLIO ĮRENGIMO SCHEMA | |
| 275-TP-ŠT-BR-3 | 1 | 1 | 0 | ŠILUMOS PUNKTO PLANAS IR PJŪVIS SU ĮRANGOS IŠDĖSTYMU M 1:50 | |

PRIDEDAMŲJŲ DOKUMENTŲ ŽINIARAŠTIS

| Eil. Nr. | Dokumento žymuo | Pavadinimas | Pastabos |
|----------|-----------------|------------------------------------|----------|
| 1. | 17862 | PDV KVALIFIKACIJOS ATESTATO KOPIJA | |

| | | | | |
|----------------------|---|---|--|------------|
| 0 | 2023 10 | Statybos leidimui ir konkursui | | |
| Laida | Išleidimo data | Laidos statusas. Keitimo priežastis (jei taikoma) | | |
| KVAL. PATV. DOK. NR. | UAB "PA GROUP" Raudondvario pl. 164A, LT-47173 Kaunas. Mob. 8 687 31300, el.p. info@pagroup.lt | | Statinio projekto pavadinimas: PASLAUGŲ PASKIRTIES PASTATO, DALINANT Į DU TURTINIUS VIENETUS, KEIČIANT PASKIRTĮ Į GYVENAMĄ (ĮVAIRIŲ SOCIALINIŲ GRUPIŲ ASMENIMS) IR KITI INŽINERINIAI STATINIAI, ŠATRIJOS G. 3 SKUODAS, REKONSTRAVIMO PROJEKTAS | |
| A 1924 | PV | E. Klinavičius | | |
| 17862 | PDV | T. Arlauskas | | |
| | | | Dokumento pavadinimas: BYLOS DOKUMENTŲ ŽINIARAŠTIS | Laida 0 |
| LT | Statytojas ir užsakovas: SKUODO RAJONO SAVIVALDYBĖ | | Žymuo: 275-TP-ŠT-BDŽ | Lapas 1 |
| | | | | Lapų 1 |

AIŠKINAMASIS RAŠTAS

Šilumos punkto techninis projektas parengtas paslaugų paskirties pastatui, dalinant į du turtinius vienetus, keičiant paskirtį į gyvenamą (įvairių socialinių grupių asmenims) ir kitiems inžineriniams statiniams, Šatrijos g. 3, Skuode. Projektas atliktas vadovaujantis UAB “Skuodo Šiluma“ 2023 m. rugsėjo 08 d. išduotomis projektavimo sąlygomis Nr. R1-146, statybiniais - architektūriniais brėžiniais, LR norminiais reikalavimais bei techniniais reglamentais:

- STR 2.09.02:2005 - Šildymas, vėdinimas ir oro kondicionavimas (galiojanti suvestinė redakcija 2022.07.29 – 2024.12.31.);
- „Įrenginių ir šilumos perdavimo tinklų šilumos izoliacijos įrengimo taisyklės“ (galiojanti suvestinė redakcija 2017.09.18.);
- “Šilumos tiekimo tinklų ir šilumos punktų įrengimo taisyklės” (galiojanti suvestinė redakcija 2022.05.31.);
- “Šilumos tiekimo ir vartojimo taisyklės” (galiojanti suvestinė redakcija 2021.01.01.);
- “Šilumos tinklų ir šilumos vartojimo įrenginių priežiūros (eksploatacijos) taisyklės” (galiojanti suvestinė redakcija 2010.04.07.);
- LST EN 13480-1:2017, Metaliniai pramoniniai vamzdynai. 1 dalis. Bendrieji dalykai;
- LST EN 13480-2:2017 Metaliniai pramoniniai vamzdynai. 2 dalis. Medžiagos;
- LST EN 13480-3:2017 Metaliniai pramoniniai vamzdynai. 3 dalis. Projektavimas ir skaičiavimas;
- LST EN 13480-4:2017 Metaliniai pramoniniai vamzdynai. 4 dalis. Gamyba ir montavimas;
- LST EN 13480-5:2017 Metaliniai pramoniniai vamzdynai. 5 dalis. Tikrinimas ir bandymai;
- “Slėginių įrenginių techninis reglamentas” (galiojanti suvestinė redakcija 2016.07.19.);
- Pastatų karšto vandens sistemų įrengimo taisyklės 2017 m. liepos 19 d. įsakymu Nr. 1-196;
- RSN 156-94 - Statybinė klimatologija (galiojanti suvestinė redakcija 2002.10.05.);
- STR 1.04.04:2017 – Statinio projektavimas, projekto ekspertizė (galiojanti suvestinė redakcija 2022.05.02.);
- STR 2.01.02:2016 – Pastatų energinio naudingumo projektavimas ir sertifikavimas (galiojanti suvestinė redakcija 2022.09.29.);

| | | | | |
|-------------------------------|---|---|--|------------|
| 0 | 2023 10 | Statybos leidimui ir konkursui | | |
| Laida | Išleidimo data | Laidos statusas. Keitimo priežastis (jei taikoma) | | |
| KVAL. PATV. DOK. NR. | UAB “PA GROUP“ Raudondvario pl. 164A, LT-47173 Kaunas. Mob. 8 687 31300, el.p. info@pagroup.lt | | Statinio projekto pavadinimas: PASLAUGŲ PASKIRTIES PASTATO, DALINANT Į DU TURTINIUS VIENETUS, KEIČIANT PASKIRTĮ Į GYVENAMĄ (ĮVAIRIŲ SOCIALINIŲ GRUPIŲ ASMENIMS) IR KITI INŽINERINIAI STATINIAI, ŠATRIJOS G. 3 SKUODAS, REKONSTRAVIMO PROJEKTAS | |
| A 1924 | PV | E. Klinavičius | | |
| 17862 | PDV | T. Arlauskas | | |
| | | | | |
| | | | Dokumento pavadinimas: AIŠKINAMASIS RAŠTAS | Laida 0 |
| LT | Statytojas ir užsakovas: SKUODO RAJONO SAVIVALDYBĖ | | Žymuo: 275-TP-ŠT-AR | Lapas 1 |
| | | | | Lapų 8 |

- LST EN 14336:2004 - Pastatų šildymo sistemos. Vandeninių šildymo sistemų įrengimas ir priėmimas eksploatuoti;
- LST EN 12828:2012+A1:2014 „Pastatų šildymo sistemos. Vandeninių šildymo sistemų projektavimas“
- STR 1.01.03:2017 „Statinių klasifikavimas“ (galiojanti suvestinė redakcija 2022.08.25 – 2022.10.31.);
- STR 1.01.08:2002 "Statinio statybos rūšys" (galiojanti suvestinė redakcija 2018.06.21.);
- STR 1.05.01:2017 „Statybą leidžiantys dokumentai. Statybos užbaigimas. Statybos sustabdymas. Savavališkos statybos padarinių šalinimas. Statybos pagal neteisėtai išduotą statybą leidžiantį dokumentą padarinių šalinimas“ (galiojanti suvestinė redakcija 2022.07.12 – 2022.10.31);
- STR 1.06.01:2016 „Statybos darbai. Statinio statybos priežiūra“ (galiojanti suvestinė redakcija 2022.09.01 – 2023.04.30);
- STR 2.01.01(1):2005 "Esminis statinio reikalavimas "Mechaninis atsparumas ir pastovumas" (galiojanti suvestinė redakcija 2005.09.28.);
- STR 2.01.01(2):1999 "Esminiai statinio reikalavimai. Gaisrinė sauga" (galiojanti suvestinė redakcija 2002.10.05.);
- STR 2.01.01(6):2008 "Esminis statinio reikalavimas "Energijos taupymas ir šilumos išsaugojimas" (galiojanti suvestinė redakcija 2008.03.28.);
- Gaisrinės saugos pagrindiniai reikalavimai 2010 m. (galiojanti suvestinė redakcija 2022.01.01.);
- „Daugiabučio namo šildymo ir karšto vandens sistemos privalomieji reikalavimai“ 2018 m. (galiojanti suvestinė redakcija 2022.07.14.);
- Europos Parlamento ir Tarybos reglamentas (ES) Nr. 305/2011;
- HN 24:2017 „Geriamojo vandens saugos ir kokybės reikalavimai“ (galiojanti suvestinė redakcija 2021.11.01.);
- LST 1516:2015 „Statinio projektas. Bendrieji informavimo reikalavimai“;
- Saugos ir sveikatos taisyklės statyboje DT 5-00, 2001 m. (galiojanti suvestinė redakcija 2011.07.01.);
- Statybinių atliekų tvarkymo taisyklės, 2007 m. (galiojanti suvestinė redakcija 2018.07.01.).

Rengiant projektą buvo naudojamos šios kompiuterinės programos:

Microsoft Word, Microsoft Excel, Autocad.

| | | | | |
|-----------|--|-------------------------------|-------|------|
| LT | Statinio projekto pavadinimas: PASLAUGŲ PASKIRTIES PASTATO, DALINANT Į DU TURTINIUS VIENETUS, KEIČIANT PASKIRTĮ Į GYVENAMĄ (ĮVAIRIŲ SOCIALINIŲ GRŪPIŲ ASMENIMS) IR KITI INŽINERINIAI STATINIAI, ŠATRIJOS G. 3 SKUODAS, REKONSTRAVIMO PROJEKTAS | Žymuo: 275-TP-ŠT-AR | Lapas | Lapų |
| | | | 2 | 8 |

Projektiniai sprendiniai atitinka privalomuosius projekto rengimo dokumentus ir esminius statinių reikalavimus.

ŠILUMNEŠIO SISTEMINIAI PARAMETRAI

| | Maksimalus leistinas slėgis, bar | Maksimali leistina temperatūra, °C |
|-----------------------------|----------------------------------|------------------------------------|
| Pirminė pusė (termofikatas) | 6,0 | 90 |
| Antrinė pusė (šildymas) | 3,0 | 50 |
| Antrinė pusė (vėdinimas) | 3,0 | 85 |
| Antrinė pusė (k. vanduo) | 6,0 | 90 |

Termofikato kontūro tiekimo linijos darbinis slėgis nuo 3,5 iki 4,5 bar.

Termofikato kontūro grįžtamos linijos darbinis slėgis nuo 2,0 bar iki 2,5 bar.

Projektuojamos šildymo sistemos darbinis slėgis nuo 2,0 bar iki 3,0 bar.

Projektuojamos vėdinimo sistemos darbinis slėgis nuo 2,0 bar iki 3,0 bar.

Projektuojamo vandentiekio kontūro sistemos darbinis slėgis nuo 3,5 bar iki 6,0 bar.

Termofikato kontūro tiekimo linijos darbinė temperatūra nuo +58 iki +85°C.

Termofikato kontūro grįžtamos linijos darbinė temperatūra nuo +43 iki +65°C.

Projektuojamos šildymo sistemos tiekimo linijos darbinė temperatūra iki +40°C.

Projektuojamos šildymo sistemos grįžtamos linijos darbinė temperatūra iki +30°C.

Projektuojamos vėdinimo sistemos tiekimo linijos darbinė temperatūra iki +80°C.

Projektuojamos vėdinimo sistemos grįžtamos linijos darbinė temperatūra iki +60°C.

Projektuojamos karšto vandentiekio sistemos darbinė temperatūra iki +55°C.

Storiausio vamzdžio diametras DN40 (Ø48,3x2,6).

Projektuojamo šilumos punkto minimalus tarnavimo laikas – ne mažiau kaip 10 metų.

Karšto vandens temperatūra karšto vandens naudojimo vietose turi būti ne žemesnė kaip 50°C ir ne aukštesnė kaip 60°C, išskyrus legioneliozės prevencijos atvejus.

Naudojamas buityje karštas vanduo (toliau – karštas vanduo) turi būti ruošiamas iš Higienos normos reikalavimus atitinkančio geriamojo vandens.

Karšto vandens sauga ir kokybė turi būti užtikrinama iki jo vartojimo vietų.

Gaminamas karštas vanduo ir tiekiamas karšto vandens vartotojams turi būti apsaugotas nuo bet kokios taršos:

- 1 ml vandens mėginyje, paimtame iš bet kurios pastato karšto vandens grąžinimo vamzdyno vietos, neturi būti daugiau kaip 100 kolonijas sudarančių vienetų 37 °C temperatūroje.

| | | | | |
|----|--|-------------------------------|-------|------|
| LT | Statinio projekto pavadinimas: PASLAUGŲ PASKIRTIES PASTATO, DALINANT Į DU TURTINIUS VIENETUS, KEIČIANT PASKIRTĮ Į GYVENAMĄ (IVAIRIŲ SOCIALINIŲ GRUPIŲ ASMENIMS) IR KITI INŽINERINIAI STATINIAI, ŠATRIJOS G. 3 SKUODAS, REKONSTRAVIMO PROJEKTAS | Žymuo: 275-TP-ŠT-AR | Lapas | Lapų |
| | | | 3 | 8 |

- karšto vandens temperatūra vartotojų čiaupuose turi būti ne žemesnė kaip 50 °C (išmatavus temperatūrą po 1 min., kai buvo atsuktas čiaupas ir paleistas vanduo), sudarant technines prielaidas vandens tiekimo sistemoje vandens šildytuve karšto vandens temperatūrą padidinti, kad vartotojų čiaupuose ji būtų ne žemesnė kaip 65 °C.

- pastato karšto vandens sistema ar jos dalis turi būti plaunama geriamuoju vandeniu ir dezinfekuojama, kai ji pradeda naudoti daugiau kaip po vieno mėnesio pertraukos, po vandens tiekimo sistemos rekonstrukcijos, remonto arba kai diagnozuojami vartotojų susirgimai legionelioze.

Projektuojamam pastatui šiluma tiekama iš miesto šilumos tinklų. Šilumnešio skaičiuojamoji temperatūra:

Žiemą: šildymui 85-65°C; vėdinimui 85-65°C; karšto vandens ruošimui 85-65 (58-43)°C.

Vasarą šiluma iš šilumos tinklų karšto vandens ruošimui netiekama.

Projektuojamų patalpų šilumos poreikavimas:

- Šildymui 23,3 kW;
- Vėdinimui 9,0 kW;
- Karšto vandens ruošimui 62 kW (momentinis)

Reikalingas termofikacinio vandens kiekis:

- žiemą – 5,04 m³/h;
- vasarą – netiekama iš šilumos tinklų.

Šilumos punktas projektuojamas pirmame aukšte, šilumos punkto patalpoje. Jame vanduo šildymo ir vėdinimo reikmėms ruošiamas pagal nepriklausomas schemas, o karštas vanduo - pagal vienos pakopos nepriklausomą schemą.

Šilumnešio prisijungimo taškas – naujai įrengiamas šilumos tinklų įvadas.

Termofikacinio vandens įvade ant tiekimo linijos numatyta vienas bendras šilumos apskaitos prietaisas šildymui, vėdinimui ir karšto vandens ruošimui.

Termofikacinio vandens kiekis reguliuojamas dvieigiais vožtuvais su pavaromis, kurias valdo automatikos projekte numatyta valdiklis, pagal užduotą temperatūrinę grafiką.

Šildymo sistema prie šilumos tinklų prijungiama per plokštelinį lituotą šilumokaitį. Šilumnešio pirminio kontūro parametrai – 85-65°C (šilumnešis – vanduo), antrinio kontūro - 30-40°C (šilumnešis – vanduo).

Šildymo sistemai numatyta elektroninis cirkuliacinis siurblys.

| | | | | |
|----|--|-------------------------------|-------|------|
| LT | Statinio projekto pavadinimas: PASLAUGŲ PASKIRTIES PASTATO, DALINANT Į DU TURTINIUS VIENETUS, KEIČIANT PASKIRTĮ Į GYVENAMĄ (ĮVAIRIŲ SOCIALINIŲ GRUPIŲ ASMENIMS) IR KITI INŽINERINIAI STATINIAI, ŠATRIJOS G. 3 SKUODAS, REKONSTRAVIMO PROJEKTAS | Žymuo: 275-TP-ŠT-AR | Lapas | Lapų |
| | | | 4 | 8 |

Šildomo vandens plėtimuisi kompensuoti uždaroje šildymo sistemoje numatytas membraninis išsiplėtimo indas.

Vėdinimo sistema prie šilumos tinklų prijungiama per plokštelinį lituotą šilumokaitį. Šilumnešio pirminio kontūro parametrai – 85-65°C (šilumnešis – vanduo), antrinio kontūro - 60-80°C (šilumnešis – vanduo).

Vėdinimo sistemai numatytas elektroninis cirkuliacinis siurblys.

Šildomo vandens plėtimuisi kompensuoti uždaroje vėdinimo sistemoje numatytas membraninis išsiplėtimo indas.

Šildymo ir vėdinimo sistemų užpildymui ir papildymui ant papildymo linijos įrengiamas karšto vandens skaitiklis ir kita reikalinga armatūra. Kadangi šildymo ir vėdinimo sistemų papildymas vyksta automatiškai, turi būti įrengta šviesinė ir garsinė signalizacija, kuri pradeda veikti, kai papildymas užtrunka ilgiau kaip vieną valandą arba vyksta dažniau kaip kartą per savaitę. Signalizacijos šviesos ir garso išvadai montuojami išorėje prie šilumos punkto arba informacija apie gedimus perduodama nuotoliniu būdu šilumos punkto prižiūrėtojui.

Karšto vandens ruošimo sistema prie šilumos tinklų prijungiama per plokštelinį lituotą šilumokaitį. Šilumnešio pirminio kontūro parametrai – 58-43°C, šilumnešis - vanduo, antrinio kontūro - 5°-55°C (vandentiekio vanduo).

Karšto vandens ruošimo sistema suprojektuota su cirkuliacine linija.

Kadangi šiltuoju metų laikotarpiu šiluma karšto vandens ruošimui iš šilumos tinklų netiekama, numatyta įrengti 500 Ltr. tūrinį pastatomą vandens šildytuvą su 9,0 kW galios el. tenu. Numatyta, kad šaltuoju metų laikotarpiu (šildymo sezono metu) karštas vanduo tekėtų per šį tūrinį vandens šildytuvą (tam kad vanduo jame neužsistovėtų). Rekomenduojama įrengti kontrolinį elektros skaitiklį tūrinio vandens šildytuvo el. tenui. Būtina kiekvieno šildymo sezono pradžioje ir pabaigoje nuimti šalto vandens skaitiklio, skirto karšto vandens ruošimui, rodmenis, nes ne šildymo sezono metu šis vandens skaitiklis rodytų koks karšto vandens kiekis bus paruošiamas tūriniu elektriniu vandens šildytuvu.

Projektuojamas šilumos punktas pritaikytas dirbti normaliu režimu, šilumos punkto parametrai priimti pagal išduotas šilumos tinklų technines sąlygas.

Šilumos mazgo vamzdžiai numatyti plieniniai elektra suvirinti (iki plokštelių šilumokaičių), plieniniai vandens – dujų (šildymo ir vėdinimo sistemos už plokštelių šilumokaičių) ir plieniniai cinkuoti (vandentiekio aprišimui).

Visi vamzdynai turi būti padengti antikorozine danga ir izoliuoti šilumine izoliacija. Šilumokaičiai, siurbliai ir armatūra taip pat izoliuojami šilumine izoliacija.

Žemiausiose sistemų vietose numatyti vandens išleidimo ventiliai.

| | | | | |
|----|--|-------------------------------|-------|------|
| LT | Statinio projekto pavadinimas: PASLAUGŲ PASKIRTIES PASTATO, DALINANT Į DU TURTINIUS VIENETUS, KEIČIANT PASKIRTĮ Į GYVENAMĄ (ĮVAIRIŲ SOCIALINIŲ GRUPIŲ ASMENIMS) IR KITI INŽINERINIAI STATINIAI, ŠATRIJOS G. 3 SKUODAS, REKONSTRAVIMO PROJEKTAS | Žymuo: 275-TP-ŠT-AR | Lapas | Lapų |
| | | | 5 | 8 |

Vamzdžių tvirtinimas ir kompensatoriai turi būti parinkti atsižvelgiant į vamzdžių judėjimą, plėtimosi jėgas ir svorio apkrovas. Taip pat temperatūrų skirtumas montavimo metu ir veikimo metu turi būti įvertintas.

Išsiplėtimo indo šildymo sistemai parinkimas:

| Sistemos tūris, Ltr. | Tankis prie žemiausios temperatūros, kg/m ³ | Tankis prie aukščiausios temperatūros, kg/m ³ | Minimalus sistemos slėgis, bar | Maksimalus sistemos slėgis, bar | Skysčio tūrio pokytis, % | Skysčio tūrio pokytis, Ltr. | Minimalus išsiplėtimo indo tūris, Ltr. |
|----------------------|--|--|--------------------------------|---------------------------------|--------------------------|-----------------------------|--|
| 700 | 999,95 | 992,20 | 2,0 | 3,0 | 0,78 | 5,43 | 24,11 |

Šildymo sistemai parinktas 35 Ltr. tūrio membraninis išsiplėtimo indas.

Nustatomas priešslėgis 1,5 bar.

Išsiplėtimo indo vėdinimo sistemai parinkimas:

| Sistemos tūris, Ltr. | Tankis prie žemiausios temperatūros, kg/m ³ | Tankis prie aukščiausios temperatūros, kg/m ³ | Minimalus sistemos slėgis, bar | Maksimalus sistemos slėgis, bar | Skysčio tūrio pokytis, % | Skysčio tūrio pokytis, Ltr. | Minimalus išsiplėtimo indo tūris, Ltr. |
|----------------------|--|--|--------------------------------|---------------------------------|--------------------------|-----------------------------|--|
| 80 | 999,95 | 971,80 | 2,0 | 3,0 | 2,82 | 2,25 | 10,01 |

Vėdinimo sistemai parinktas 18 Ltr. tūrio membraninis išsiplėtimo indas.

Nustatomas priešslėgis 1,5 bar.

Išsiplėtimo indo vandentiekio sistemai parinkimas:

| Sistemos tūris, Ltr. | Tankis prie žemiausios temperatūros, kg/m ³ | Tankis prie aukščiausios temperatūros, kg/m ³ | Minimalus sistemos slėgis, bar | Maksimalus sistemos slėgis, bar | Skysčio tūrio pokytis, % | Skysčio tūrio pokytis, Ltr. | Minimalus išsiplėtimo indo tūris, Ltr. |
|----------------------|--|--|--------------------------------|---------------------------------|--------------------------|-----------------------------|--|
| 600 | 999,95 | 985,65 | 4,0 | 6,0 | 1,43 | 8,58 | 33,37 |

Vandentiekio sistemai parinktas 50 Ltr. tūrio membraninis išsiplėtimo indas.

Nustatomas priešslėgis 2,5 bar.

Reikalavimai šilumos punkto patalpai:

- Oro temperatūra šilumos punkto patalpoje turi būti ne žemesnė kaip 10°C. Patalpos šildymui numatytas radiatorius (sprendžiama ŠVOK projekto dalyje).

- Šilumos punkto patalpoje turi būti suprojektuota ir įrengta tokia vėdinimo sistema, kad oro apykaita būtų ne mažesnė kaip 0,5 h-1, o santykinė drėgmė neviršytų 75 % (sprendžiama ŠVOK projekto dalyje).

- Šilumos punkto patalpoje turi būti įrengtas trapas, sujungtas su lietaus kanalizacija, o jungtyje įrengtas atbulinis vožtuvas (sprendžiama VN projekto dalyje).

| | | | | |
|----|--|-------------------------------|-------|------|
| LT | Statinio projekto pavadinimas: PASLAUGŲ PASKIRTIES PASTATO, DALINANT Į DU TURTINIUS VIENETUS, KEIČIANT PASKIRTĮ Į GYVENAMĄ (ĮVAIRIŲ SOCIALINIŲ GRUPIŲ ASMENIMS) IR KITI INŽINERINIAI STATINIAI, ŠATRIJOS G. 3 SKUODAS, REKONSTRAVIMO PROJEKTAS | Žymuo: 275-TP-ŠT-AR | Lapas | Lapų |
| | | | 6 | 8 |

- Šilumos punkto patalpoje turi būti sumontuoti ne mažiau kaip du šviestuvai. Apšvietimas šilumos punkte, matuojant ties apskaitos prietaisais ir valdymo prietaisais, turi būti ne silpnesnis kaip 150 liuksų (sprendžiama elektrotechnikos projekto dalyje).

- Šilumos punkto patalpoje turi būti iki 50 V ir 220 V arba 380 V įtampos kištukiniai lizdai, įrengti pagal Elektros įrenginių įrengimo taisykles (1 priedo 16 punktas), išskyrus šilumos punktus, įrengtus individualioje valdoje arba bute (sprendžiama elektrotechnikos projekto dalyje).

- Šilumos punkte esančių įrenginių sukeltas triukšmas gyvenamosiose patalpose neturi pažeisti statybos techniniame reglamente STR 2.01.01(5):2008 „Esminiai statinio reikalavimai. Apsauga nuo triukšmo“ keliamų reikalavimų (1 priedo 8 punktas) ir higienos normos HN 33:2011 „Triukšmo ribiniai dydžiai gyvenamuosiuose ir visuomeninės paskirties pastatuose bei jų aplinkoje“. **Šilumos punkte nenumatoma įranga, galinti skleisti triukšmą, didesnį nei norminis triukšmo lygis. Šilumos punkte didžiausi triukšmo šaltiniai yra trys cirkuliaciniai siurbliai (šildymo sistemos cirkuliacinis siurblys, vėdinimo sistemos cirkuliacinis siurblys ir karšto vandentiekio cirkuliacinės linijos cirkuliacinis siurblys), jų skleidžiamas triukšmo lygis yra iki 43 dB(A) 1 metro atstumu. Be to šiluminį mazgą ir gyvenamas patalpas riboja pastato atitvaros, todėl triukšmo lygiai gyvenamosiose patalpose neviršys norminių.**

- Šilumos punkte reikia įrengti stacionarias kėlimo priemones, jei negalima pasinaudoti inventoriniais įrenginiais, o keliamų daiktų svoris ≥ 100 kg. **Šilumos punkte nenumatomi įrenginiai, kurių svoris būtų didesnis kaip 100 kg.**

Šilumos punkte pastovus aptarnaujantis personalas nenumatomas.

Skačiuotinas projektuojamo šilumos punkto tiekiamas metinis šilumos kiekis šildymui - 62296 kWh;

Skačiuotinas projektuojamo šilumos punkto tiekiamas metinis šilumos kiekis vėdinimui - 24063 kWh;

Skačiuotinas projektuojamo šilumos punkto tiekiamas metinis šilumos kiekis karšto vandens ruošimui – 28860 kWh;

Skačiuotinas suminis projektuojamo šilumos punkto tiekiamas metinis šilumos kiekis - 115219 kWh;

| | | | | |
|----|--|-------------------------------|-------|------|
| LT | Statinio projekto pavadinimas: PASLAUGŲ PASKIRTIES PASTATO, DALINANT Į DU TURTINIUS VIENETUS, KEIČIANT PASKIRTĮ Į GYVENAMĄ (ĮVAIRIŲ SOCIALINIŲ GRUPIŲ ASMENIMS) IR KITI INŽINERINIAI STATINIAI, ŠATRIJOS G. 3 SKUODAS, REKONSTRAVIMO PROJEKTAS | Žymuo: 275-TP-ŠT-AR | Lapas | Lapų |
| | | | 7 | 8 |

Darbų saugos pagrindiniai reikalavimai

Prieš montuojant šilumos punkto įrenginį, pirmiausia paruošti šilumos punkto patalpą taip, kaip reikalauja „Darboviečių įrengimo statybvietėse nuostatai“. Transportavimo, montavimo, paleidimo derinimo, eksploatavimo darbai turi būti atliekami taip, kad nebūtų pažeista darbuotojų sauga ir sveikata. Prieš šilumos punkto montavimo darbus turi būti patikrinta šilumos punkto patalpa. Patalpa turi būti tvarkinga, neužkrauta pašaliniais daiktais. Patalpoje turi veikti vėdinimas. Griežtai draudžiama atlikti suvirinimo darbus, jei patalpoje neužtikrintas vėdinimas. Nuimant nuo vamzdyno senąją izoliaciją, turinčią asbesto, būtina dėvėti respiratorius ar dujokaukes. Neleidžiama šilumos punkto įrenginių ir vamzdynų izoliacijai naudoti turinčių asbesto medžiagų. Šilumos punktuose draudžiama naudoti gyvsidabrinčius kontrolės matavimo prietaisus. Elektros įrenginių montażas ir įžeminimas atliekamas pagal „Elektros įrenginių įrengimo bendrąsias taisykles“.

Šilumos punkto statinys ir įrengimai neturi įtakos aplinkos užteršimui ar žmonių sveikatai. Statinio elementams panaudotos medžiagos yra aplinkai nepavojingos: nuodingų dujų, kenksmingų žmonėms ar gyvūnams išsiskiriančių dalelių neturi būti. Izoliacinėse konstrukcijose naudoti medžiagas ir gaminius, turinčius Lietuvoje patvirtintus sertifikatus.

| | | | | |
|----|--|-------------------------------|-------|------|
| LT | Statinio projekto pavadinimas: PASLAUGŲ PASKIRTIES PASTATO, DALINANT Į DU TURTINIUS VIENETUS, KEIČIANT PASKIRTĮ Į GYVENAMĄ (ĮVAIRIŲ SOCIALINIŲ GRUPIŲ ASMENIMS) IR KITI INŽINERINIAI STATINIAI, ŠATRIJOS G. 3 SKUODAS, REKONSTRAVIMO PROJEKTAS | Žymuo: 275-TP-ŠT-AR | Lapas | Lapų |
| | | | 8 | 8 |

TECHNINĖS SPECIFIKACIJOS

1. Bendroji dalis

1.1. Bendro pobūdžio informacija

Techninėse specifikacijose aprašomos eksploatacinės sistemų savybės. Techninių specifikacijų paskirtis - naudotis jomis kaip svarbiausiomis gairėmis, pasirenkant įrenginius ir medžiagas šilumos tiekimo ir šildymo sistemoms. Įrenginiai privalo būti sertifikuoti.

2. Šilumos tiekimo įrenginiai

2.1. Plokštelinis šilumokaitis, lituotas.

Skaičiuotini slėgio nuostoliai šildymo sistemos šilumokaityje 10/10 kPa, (pirminis/antrinis žiedas).

$T_1-T_2=85-65^{\circ}\text{C}$; $T_{11}-T_{21}=30-40^{\circ}\text{C}$.

Skaičiuotini slėgio nuostoliai vėdinimo sistemos šilumokaityje 10/10 kPa, (pirminis/antrinis žiedas).

$T_1-T_2=85-65^{\circ}\text{C}$; $T_{11}-T_{21}=60-80^{\circ}\text{C}$.

Skaičiuotini slėgio nuostoliai karšto vandens ruošimo sistemos šilumokaityje 30/20 kPa,

(pirminis/antrinis žiedas). $T_1-T_2=58-43^{\circ}\text{C}$; $T_{11}-T_{21}=5-55^{\circ}\text{C}$.

Maksimali leistina temperatūra termofikacinio vandens žiede: $T_{\text{max}}=90^{\circ}\text{C}$;

maksimalus leistinas slėgis P_{MAX} . 0,6 Mpa.

Po šilumokaičio šildymo sistemoje:

- maksimali leistina temperatūra: $T_{\text{max}}=50^{\circ}\text{C}$;

- maksimalus leistinas slėgis $P_{\text{max}} = 0,3 \text{ MPa}$.

Po šilumokaičio vėdinimo sistemoje:

- maksimali leistina temperatūra: $T_{\text{max}}=85^{\circ}\text{C}$;

- maksimalus leistinas slėgis $P_{\text{max}} = 0,3 \text{ MPa}$.

Po šilumokaičio karšto vandentiekio sistemoje:

- maksimali leistina temperatūra: $T_{\text{max}}= 90^{\circ}\text{C}$;

- maksimalus leistinas slėgis $P_{\text{max}} = 0,6 \text{ MPa}$.

| | | | | |
|-------------------------------|---|---|--|------------|
| 0 | 2023 10 | Statybos leidimui ir konkursui | | |
| Laida | Išleidimo data | Laidos statusas. Keitimo priežastis (jei taikoma) | | |
| KVAL. PATV. DOK. NR. | UAB "PA GROUP" Raudondvario pl. 164A, LT-47173 Kaunas. Mob. 8 687 31300, el.p. info@pagroup.lt | | Statinio projekto pavadinimas: PASLAUGŲ PASKIRTIES PASTATO, DALINANT Į DU TURTINIUS VIENETUS, KEIČIANT PASKIRTĮ Į GYVENAMĄ (ĮVAIRIŲ SOCIALINIŲ GRUPIŲ ASMENIMS) IR KITI INŽINERINIAI STATINIAI, ŠATRIJOS G. 3 SKUODAS, REKONSTRAVIMO PROJEKTAS | |
| A 1924 | PV | E. Klinavičius | | |
| 17862 | PDV | T. Arlauskas | | |
| | | | Dokumento pavadinimas: TECHNINĖS SPECIFIKACIJOS | Laida |
| | | | | 0 |
| LT | Statytojas ir užsakovas: SKUODO RAJONO SAVIVALDYBĖ | | Žymuo: 275-TP-ŠT-TS | Lapas 1 |
| | | | | Lapų 17 |

Šilumokaičių plokštelės štampuotos iš nerūdijančio plieno, sulituotos variu vakuuminio būdu.

Šilumokaičių paviršius turi būti tinkamai apsaugotas nuo aplinkos poveikio.

Šilumokaičiai turi būti pagaminti pagal sertifikuoto gamybos proceso (ISO) standarto reikalavimus.

Tiekėjas privalo pateikti techninius duomenis, medžiagų sertifikatus, kartu su medžiagų analize, bei atskirų dalių testavimu.

Plokštelinių šilumokaičių jungtys – srieginės (pagal LST EN ISO 228).

Plokšteliniai šilumokaičiai turi atitikti standartų LST EN 305:2001; LST EN 1148:2001; LST EN 13445-3:2014/A3:2017 ir PED 2014/68/EB reikalavimus.

2.2. Cirkuliacinis siurblys

SiurbLIAI montuojami ant vamzdynų pagal gamintojo instrukcijas. Cirkuliaciniai siurbLIAI turi būti tinkami nepertraukiamam darbui, dirbti tyliai, nevibruoti. SiurbLIAI gali būti montuojami ant horizontalių ar vertikalinių vamzdynų, ant vibro pamatų.

Visi elektros varikliai turi būti pagaminti ir išbandyti pagal IES standartus. El. variklio korpuso apsaugos laipsnis turi būti ne mažesnis kaip IP43, apvijų izoliacijos klasė B (80°C), apvijos turi būti mechaniškai tvirtos ir atsparios drėgmei. Siurblių varikliai gali būti vienfaziai ar trifaziai. Turi turėti apsaugą nuo perkrovimo. Jei variklis 3-jų fazių, reikalinga apsauga nuo fazės dingimo.

Šildymo sistemos maksimali leistina temperatūra 50°C, maksimalus leistinas slėgis 3 bar.

Vėdinimo sistemos maksimali leistina temperatūra 85°C, maksimalus leistinas slėgis 3 bar.

Vandentiekio sistemos maksimali leistina temperatūra 90°C, maksimalus leistinas slėgis 6 bar.

Energijos vartojimo rodiklis EEI = 0.18

Siurblio korpuso medžiaga – ketus, siurblio korpuso klasė: X4D

Darbaratis: PES 30%GF

Korpuso izoliacijos klasė: F

Šildymo sistemos cirkuliacinio siurblio terpės temperatūros ribos 2÷110°C

Vėdinimo sistemos cirkuliacinio siurblio terpės temperatūros ribos 2÷110°C

Karšto vandentiekio cirkuliacinės linijos siurblio terpės temperatūros ribos 2÷110°C

Aplinkos temperatūros ribos 0÷40°C

Būtina užtikrinti, kad eksploatacijos metu prieš cirkuliacinį siurblią visada būtų teigiamas slėgis (priešslėgis).

Šildymo sistemos cirkuliacinio siurblio maksimalus elektrinis galingumas 176 W.

Šildymo sistemos cirkuliacinio siurblio maksimali naudojama elektros srovė 1,42 A.

Šildymo sistemos cirkuliacinio siurblio vamzdžių jungtys – srieginės 1”.

Vėdinimo sistemos cirkuliacinio siurblio maksimalus elektrinis galingumas 50 W.

| | | | | |
|----|--|-------------------------------|-------|------|
| LT | Statinio projekto pavadinimas: PASLAUGŲ PASKIRTIES PASTATO, DALINANT Į DU TURTINIUS VIENETUS, KEIČIANT PASKIRTĮ Į GYVENAMĄ (IVAIRIŲ SOCIALINIŲ GRUPIŲ ASMENIMS) IR KITI INŽINERINIAI STATINIAI, ŠATRIJOS G. 3 SKUODAS, REKONSTRAVIMO PROJEKTAS | Žymuo: 275-TP-ŠT-TS | Lapas | Lapų |
| | | | 2 | 17 |

Vėdinimo sistemos cirkuliacinio siurblio maksimali naudojama elektros srovė 0,44 A.

Vėdinimo sistemos cirkuliacinio siurblio vamzdžių jungtys – srieginės 1”.

Karšto vandentiekio cirkuliacinės linijos siurblio maksimalus elektrinis galingumas 75 W.

Karšto vandentiekio cirkuliacinės linijos siurblio maksimali naudojama elektros srovė 0,31 A.

Karšto vandentiekio cirkuliacinės linijos siurblio vamzdžių jungtys – srieginės 3/4”.

Cirkuliaciniai siurbLIAI turi atitikti standartų LST EN 16297-1:2013 ir LST EN ISO 15783:2003 reikalavimus.

2.3. Membraninis išsiplėtimo indas

Membraninis išsiplėtimo indas naudojamas sistemos tūrio nuo temperatūros padidėjimo kompensacijai, montuojamas ant grįžtamo iš šildymo sistemos vamzdyno.

Konstrukcija: suvirintas ir antikoroziškai padengtas plieninis korpusas, su pajungimo ir oro pripildymo atvamzdžiais. Membraniniai išsiplėtimo indai tur būti sertifikuoti.

Šildymo sistemos maksimali leistina temperatūra 50°C, maksimalus leistinas slėgis 3 bar.

Vėdinimo sistemos maksimali leistina temperatūra 85°C, maksimalus leistinas slėgis 3 bar.

Karšto vandentiekio sistemos maksimali leistina temperatūra 90°C, maksimalus leistinas slėgis 6 bar.

Membraninio išsiplėtimo indo trumpalaikė leistina temperatūra 120°C, ilgalaikė leistina temperatūra 70°C.

Išsiplėtimo indo membranos medžiaga – guma. Membrana nekeičiama.

Šildymo ir vėdinimo išsiplėtimo indų nustatomas priešslėgis 1,5 bar.

Karšto vandentiekio išsiplėtimo indo nustatomas priešslėgis 2,5 bar.

Membraninis išsiplėtimo indas turi atitikti normatyvų LST EN 13831:2007 „Uždari plėtimosi bakai su membrana, įrengiami vandens sistemose“ ir „Slėginės įrangos direktyva (PED) 2014/68/EU“ reikalavimus.

2.4. Elektroninis šildymo, vėdinimo ir karšto vandens ruošimo sistemų temperatūros reguliatorius

Temperatūros reguliatorius komplektuojamas kartu su reguliuojančiais vožtuvais.

Pagrindinės reguliatoriaus funkcijos:

1. paduodamo vandens temperatūros reguliavimas, priklausomai nuo lauko temperatūros;
2. pastovus grįžtamo vandens temperatūros ribojimas;
3. minimalus ir maksimalus paduodamo vandens temperatūros ribojimas;
4. siurblio įjungimas ir valdymas;
5. reguliuojančių vožtuvų pavaros rankinio valdymo galimybė.

| | | | | |
|----|--|-------------------------------|-------|------|
| LT | Statinio projekto pavadinimas: PASLAUGŲ PASKIRTIES PASTATO, DALINANT Į DU TURTINIUS VIENETUS, KEIČIANT PASKIRTĮ Į GYVENAMĄ (IVAIRIŲ SOCIALINIŲ GRUPIŲ ASMENIMS) IR KITI INŽINERINIAI STATINIAI, ŠATRIS G. 3 SKUODAS, REKONSTRAVIMO PROJEKTAS | Žymuo: 275-TP-ŠT-TS | Lapas | Lapų |
| | | | 3 | 17 |

Regulatorius turi turėti relinius išvadus reguliavimo vožtuvų bei cirkuliacinės sistemos siurblio valdymui.

Prie regulatoriaus turi būti prijungti sekantys komponentai:

1. lauko temperatūros daviklis;
2. reversinės elektrinės reguliuojančių vožtuvų pavaros;
3. grįžtamo vandens temperatūros daviklis;
4. cirkuliacinis siurblys.

Regulatoriaus techniniai duomenys:

maitinimo įtampa 220 V; 50 Hz;

vartojimo galingumas 5 VA;

maitinimo įtampos leistini svyravimai 207-220 V;

darbo temperatūra 0-115°C;

apsaugos tipas IP41;

apsauga nuo radio trukdymų VDE 871B diapazone nuo 30 iki 150 kHz;

temperatūros davikliai Pt 1000 omų/ °C;

siurblio valdymo relinių išvadų apkrovimas 8A 220 V;

šildymo ir karšto vandens ruošimo sistemų reguliavimo principas 3 pozicinis PI;

grįžtamojo vandens temperatūros ribojimo įtaisas 30-90 °C (gamyklinis nustatymas 70 °C max);

min. ribojimas (padavime) 10-70 °C gamyklinis nustatymas 10 °C;

max. ribojimas (padavime) 30-115 °C gamyklinis nustatymas 70 °C;

siurblio išbėgėjimo laikas – gamyklinis nustatymas 3 min;

siurblio įjungimo intervalas – gamyklinis nustatymas 1 min 3 dienų laikotarpiu.

Paduodamo ir grįžtamo vandens davikliai – kontaktiniai, montuojami prie vamzdžio paviršiaus.

Techniniai duomenys

| Daviklio paskirtis | Jautrus elementas | Temperatūros diapazonas | Apsaugos tipas | Laiko konstanta |
|--|-------------------|-------------------------|----------------|-----------------|
| Lauko temperatūros daviklis | Pt 1000 omų/ °C | -55 +99 °C | IP43 | 15 min |
| Paduodamo ir grįžtamo vandens temperatūros davikliai | Pt 1000 omų/ °C | 0 +115 °C | IP32 | 3 s |

| | | | | |
|----|--|-------------------------------|-------|------|
| LT | Statinio projekto pavadinimas: PASLAUGŲ PASKIRTIES PASTATO, DALINANT Į DU TURTINIUS VIENETUS, KEIČIANT PASKIRTĮ Į GYVENAMĄ (ĮVAIRIŲ SOCIALINIŲ GRUPIŲ ASMENIMS) IR KITI INŽINERINIAI STATINIAI, ŠATRIJOS G. 3 SKUODAS, REKONSTRAVIMO PROJEKTAS | Žymuo: 275-TP-ŠT-TS | Lapas | Lapų |
| | | | 4 | 17 |

Reguliuojančių vožtuvų reversinių elektrinių pavarų techniniai duomenys:

1. maitinimo įtampa 220V;
2. dažnumas 50 Hz;
3. vartojimo galingumas 9 VA;
4. nustatymo laikas iki 3 min;
5. aplinkos temperatūra 0-50 °C;
6. apsauga, veikianti sukimo momento matavimo principu;
7. rankinio valdymo galimybė;
8. eiga 0÷50 mm.

Regulatorius tvirtinamas ant lygaus paviršiaus su standartine plokšte, kuri tvirtinama prie paviršiaus varžtais. Lauko daviklis tvirtinamas sieniniais varžtais.

Rangovas turi pateikti tik pilnai sukomplektuoto šildymo ir karšto vandens ruošimo sistemos temperatūros reguliavimo mazgo (t.y. reguliuojančių vožtuvų su elektros pavaromis ir elektroninio temperatūros regulatoriaus) techninius duomenis, bei jų katalogus techninės priežiūros vadovui patvirtinti.

2.5. Šilumos skaitiklis. Hidraulinis pasipriešinimas iki 0,09 bar.

Montuojamas grįžtamo šilumnešio vamzdyne, išlaikant gamyklinės instrukcijos reikalavimus dėl tiesių vamzdžių ruožų prieš ir po skaitiklio.

Turi būti duomenų apsauga nutrūkus maitinimui.

Maitinimas 230 V, 50 Hz, arba baterija.

Termofikato kontūro maksimali leistina temperatūra 90°C, maksimalus leistinas slėgis 6 bar.

Montuoti pagal gamintojo instrukcijas.

Šilumos skaitikliai turi atitikti normatyvų LST EN 1434-1:2015+A1:2019 „Šiluminės energijos skaitikliai. 1 dalis. Bendrieji reikalavimai“; LST EN 1434-2:2015+A1:2019 „Šiluminės energijos skaitikliai. 2 dalis. Konstrukcijos reikalavimai“; LST EN 1434-3:2016 „Šilumos skaitikliai. 3 dalis. Duomenų mainai ir sąsajos“; LST EN 1434-6:2015+A1:2019 „Šiluminės energijos skaitikliai. 6 dalis. Įrengimas, perdavimas eksploatuoti, veikimo stebėseną ir techninę priežiūrą“ reikalavimus.

| | | | | |
|----|--|-------------------------------|-------|------|
| LT | Statinio projekto pavadinimas: PASLAUGŲ PASKIRTIES PASTATO, DALINANT Į DU TURTINIUS VIENETUS, KEIČIANT PASKIRTĮ Į GYVENAMĄ (ĮVAIRIŲ SOCIALINIŲ GRUPIŲ ASMENIMS) IR KITI INŽINERINIAI STATINIAI, ŠATRIJOS G. 3 SKUODAS, REKONSTRAVIMO PROJEKTAS | Žymuo: 275-TP-ŠT-TS | Lapas | Lapų |
| | | | 5 | 17 |

2.6. Vandens skaitiklis

| Eil.Nr. | Techniniai duomenys | Reikalavimai |
|---------|--------------------------------|--|
| 1. | Konstrukcija | Įtekėjimo angoje-filtrai |
| 2. | Maksimalus leistinas slėgis | 6 bar |
| 3. | Maksimali leistina temperatūra | Termofikatuviui iki +90°C Šaltam vandeniui iki +40°C |
| 4. | Slėgio kritimas | <0,1 bar |
| 5. | Diametras ir sujungimai | Papildymo vandens skaitiklio diametras DN15, sujungimai srieginiai, su išardomomis jungtimis, apsauga nuo magnetinio poveikio. Šalto vandens skaitiklio diametras DN20, sujungimai srieginiai, su išardomomis jungtimis, apsauga nuo magnetinio poveikio. |
| 6. | Vandens srautas | Papildymo vandens skaitiklio nominalus nominalus srautas 1,5 m ³ /h Šalto vandens skaitiklio nominalus nominalus srautas 2,5 m ³ /h |

Vandens skaitikliai turi atitikti standartų LST EN ISO 4064-1:2017 „Šalto geriamojo vandens ir karšto vandens skaitikliai. 1 dalis. Metrologiniai ir techniniai reikalavimai“; LST EN ISO 4064-5:2017 „Šalto geriamojo vandens ir karšto vandens skaitikliai. 5 dalis. Įrengimo reikalavimai“ reikalavimus.

2.7. Papildymo vožtuvas

| Eil.Nr. | Techniniai duomenys | Reikalavimai |
|---------|--------------------------------|--|
| 1. | Paskirtis | Atlieka slėgio redukavimo, atbulinio ir uždarymo vožtuvų funkcijas |
| 2. | Maksimalus leistinas slėgis | 6 bar |
| 3. | Maksimali leistina temperatūra | 90°C |
| 4. | Slėgis: - įėjime - išėjime | Iki 6 bar 0,5-3 bar |
| 5. | Sujungimai | Srieginiai |

| | | | | |
|----|--|-------------------------------|-------|------|
| LT | Statinio projekto pavadinimas: PASLAUGŲ PASKIRTIES PASTATO, DALINANT Į DU TURTINIUS VIENETUS, KEIČIANT PASKIRTĮ Į GYVENAMĄ (ĮVAIRIŲ SOCIALINIŲ GRUPIŲ ASMENIMS) IR KITI INŽINERINIAI STATINIAI, ŠATRIJOS G. 3 SKUODAS, REKONSTRAVIMO PROJEKTAS | Žymuo: 275-TP-ŠT-TS | Lapas | Lapų |
| | | | 6 | 17 |

2.8. Tūrinis vandens šildytuvas. Naudojamas tūrinis pastatomas elektrinis vandens šildytuvas, izoliuotas ne mažiau kaip 50 mm. storio poliuretano izoliacija. Tūrinis vandens šildytuvas turi būti su atskirai komplektuojamu el. tenu. Vandentiekio kontūro maksimali leistina temperatūra 90°C, maksimalus leistinas slėgis 6 bar.

3. Šildymo sistemos komponentai

3.1. Vamzdžiai

Šilumos punkte naudojami plieniniai elektra virinti (nuo įvado iki plokštelių šilumokaičių), plieniniai vandens - dujų vamzdžiai (už šildymo ir vėdinimo sistemų šilumokaičių) ir plieniniai cinkuoti vamzdžiai (vandentiekio aprišimui). Plieniniai vamzdžiai montuojami suvirinant arba srieginiais sujungimais. Vamzdynai turi būti sumontuoti su nuolydžiais, įgalinančiais nuorinti ir ištuštinti vamzdynus. Sistemos turi būti su nuorinimo prietaisais aukščiausiose sistemos vietose ir su vandens išleidimo čiaupais žemiausiose sistemos vietose, nepriklausomai ar šie prietaisai parodyti brėžiniuose ar ne. Atviri vamzdžių galai turi būti uždengti iškart po sumontavimo.

Alternatyvių medžiagų naudojimas turi būti derinamas su užsakovu.

Plieninių elektra virintų vamzdžių techninės charakteristikos:

| Eil. Nr. | Techniniai duomenys | Reikalavimai |
|----------|---|--|
| 1. | Plieno rūšis ir standartas | EN10217, plienas P235TR1, P235TR2, P265TR1, P265TR2 |
| 2. | Plieno mechaninės savybės: tempimo tempimas tankumo riba pailgėjimo koeficientas | $R_m = 350-480 \text{ N/mm}^2$ $R_{EH} = 235 \text{ N/mm}^2$ $A_s \geq 25\%$ |
| 3. | Paviršiaus apsauga | Gruntuojamas ir dažomas |

Plieninių vandens – dujų vamzdžių techninės charakteristikos:

Vamzdžiai tinkami sriegimui pagaminti iš bendros paskirties anglinio plieno.

| Eil. Nr. | Techniniai duomenys | Reikalavimai |
|----------|---|--|
| 1. | Plieno rūšis ir standartas | EN10255 plienas S195T |
| 2. | Plieno mechaninės savybės: tempimo tempimas tankumo riba pailgėjimo koeficientas | $R_m = 310-540 \text{ N/mm}^2$ $R_{EH} = 185 \text{ N/mm}^2$ $A_s \geq 17\%$ |
| 3. | Paviršiaus apsauga | Gruntuojamas ir dažomas |

| | | | | |
|----|--|-------------------------------|-------|------|
| LT | Statinio projekto pavadinimas: PASLAUGŲ PASKIRTIES PASTATO, DALINANT Į DU TURTINIUS VIENETUS, KEIČIANT PASKIRTĮ Į GYVENAMĄ (ĮVAIRIŲ SOCIALINIŲ GRUPIŲ ASMENIMS) IR KITI INŽINERINIAI STATINIAI, ŠATRIJOS G. 3 SKUODAS, REKONSTRAVIMO PROJEKTAS | Žymuo: 275-TP-ŠT-TS | Lapas | Lapų |
| | | | 7 | 17 |

Plieninių cinkuotų vamzdžių techninės charakteristikos:

Vamzdžiai tinkami sriegimui pagaminti iš bendros paskirties anglinio plieno.

| Eil. Nr. | Techniniai duomenys | Reikalavimai |
|----------|---|--|
| 1. | Plieno rūšis ir standartas | EN10255, nucinkuoti pagal EN10240, plienas S195T |
| 2. | Plieno mechaninės savybės: tempimo tempimas tankumo riba pailgėjimo koeficientas | $R_m = 310-540 \text{ N/mm}^2$ $R_{EH} = 185 \text{ N/mm}^2$ $A_s \geq 17\%$ |
| 3. | Paviršiaus apsauga | Negruntuojamas ir nedažomas |

Kartu su vamzdžiais pateikiamas minimalus gamintojo kontrolės dokumentų tipas – 3.1. pagal LST EN 10204:2004/P:2005 „Metalų gaminiai. Kontrolės dokumentų tipai”.

Valymas

Visi vamzdiniai, prieš paleidžiant sistemą, turi būti išplauti ir pasirašytas atitinkamas aktas.

Tvirtinimas

Vamzdžių tvirtinimas ir kompensatoriai turi būti parinkti atsižvelgiant į vamzdžių judėjimą, plėtimosi jėgas ir svorio apkrovas. Taip pat temperatūrų skirtumas montavimo metu ir veikimo metu turi būti įvertintas. Tvirtinimas turi būti suderintas su pastato konstruktoriumi.

Atstumai tarp vamzdinių tvirtinimo elementų (horizontaliems vamzdiniams)

| | | |
|-------------------|-----------|------|
| Plieninis vamzdis | DN15÷DN25 | DN32 |
| Atstumas, m. | 2.0 | 3.0 |

Reikalavimai vamzdžių įrengimo darbams

| Vamzdžio DN (mm) | Mažiausias leidžiamas atstumas nuo izoliacijos paviršiaus iki konstrukcijos (mm) | | | |
|------------------|--|---|---|--|
| | iki kanalo sienutės | iki gretimo vamzdžio izoliacijos vertikaliai | iki gretimo vamzdžio izoliacijos horizontaliai | iki kanalo viršaus iki kanalo apačios |
| 25–80 | 150 | 100 | 100 | 100 150 |

- Mažiausias galimas atstumas tarp nejudamųjų atramų krašto ir atraminių konstrukcijų krašto turi būti toks, kad, vamzdžiui pasislinkus į šoną, dar liktų 50 mm. atsarga. Be to, tarp atramos krašto ir vamzdžio ašies turi būti ne mažiau kaip 0,5 DN.

- Vamzdiniams pasislinkus dėl temperatūrinių deformacijų, tarp vamzdinių izoliuotų paviršių ir statybinių konstrukcijų arba kitų vamzdinių turi išlikti ne mažesnis kaip 30 mm. tarpas.

| | | | | |
|----|--|-------------------------------|-------|------|
| LT | Statinio projekto pavadinimas: PASLAUGŲ PASKIRTIES PASTATO, DALINANT Į DU TURTINIUS VIENETUS, KEIČIANT PASKIRTĮ Į GYVENAMĄ (IVAIRIŲ SOCIALINIŲ GRUPIŲ ASMENIMS) IR KITI INŽINERINIAI STATINIAI, ŠATRIJOS G. 3 SKUODAS, REKONSTRAVIMO PROJEKTAS | Žymuo: 275-TP-ŠT-TS | Lapas | Lapų |
| | | | 8 | 17 |

- Tiekimo vamzdynas gražinimo vamzdyno atžvilgiu (jeigu jie yra tame pačiame aukštyje) visada įrengiamas dešinėje pusėje, žiūrint šilumnešio tekėjimo kryptimi nuo šilumos šaltinio.
- Tarp siurblių ir elektros paskirstymo arba valdymo ir automatikos skydų turi būti 2,0 m. atstumas.

Reikalavimai vamzdžių suvirinimo darbams

Suvirintojų kvalifikacija turi atitikti standarto LST EN ISO 9606-1:2017 reikalavimus. Suvirintojai turi turėti kvalifikacijos pažymėjimus. Visi suvirintojai turi turėti savo asmeninę žymeklį, kurie turi būti surašomi į suvirinimo formuliarą, kad būtų matoma kiekvieno suvirintojo darbų apimtis.

Visoms suvirinimo siūlėms turi būti sudaryti suvirinimo procedūrų aprašai (toliau – SPA) pagal LST EN ISO 15614-1:2017 reikalavimus ir pateikti Užsakovui patvirtinti. Užsakovo patvirtintos SPA kopijos turi būti pas suvirintoją. Suvirinimas atliekamas pagal patvirtinto SPA reikalavimus.

Užsakovas turi teisę pareikalauti iš Rangovo, kad suvirintojai suvirintų kontrolinius pavyzdžius prieš darbų pradžią dalyvaujant Užsakovo įgaliotam atsakingam asmeniui. Esant suvirinimo technologijos pažeidimams Užsakovas turi teisę sustabdyti darbus.

Prieš suvirinimo darbus Rangovas pateikia Užsakovui sekančią dokumentaciją:

- personalo kvalifikacinių pažymėjimų kopijas;
- suvirinimo procedūrų aprašymą (SPA);
- suvirinimo siūlių formuliarą;
- naudojamų medžiagų sertifikatus;
- suvirinimo medžiagų sertifikatus.

Prieš suvirinimą turi būti atlikta:

- naudojamų medžiagų identifikacija;
- suvirinimo medžiagų identifikacija;
- suvirinimo sąlygų patikrinimas.

Suvirinimo sujungimų patikrinimas atliekamas neardančiais metodais (rentgenu arba ultragarsu).

3.2. Šilumos izoliacija

Atvirai sumontuotų vamzdžių akmens vatos kevalų izoliacija turi būti padengta plastikiniais kevalais, kitais atvejais – armuota aliuminio plėvelė.

Izoliacijos storis turi būti:

Termofikato pusėje 50 mm., vamzdžiams nuo DN15 iki DN40

Šildymo ir vėdinimo sistemų vamzdžiai už šilumokaičių - 40 mm.

Karšto vandentiekio vamzdžiai už šilumokaičio - 40 mm.

| | | | | |
|----|--|-------------------------------|-------|------|
| LT | Statinio projekto pavadinimas: PASLAUGŲ PASKIRTIES PASTATO, DALINANT Į DU TURTINIUS VIENETUS, KEIČIANT PASKIRTĮ Į GYVENAMĄ (IVAIRIŲ SOCIALINIŲ GRUPIŲ ASMENIMS) IR KITI INŽINERINIAI STATINIAI, ŠATRIJOS G. 3 SKUODAS, REKONSTRAVIMO PROJEKTAS | Žymuo: 275-TP-ŠT-TS | Lapas | Lapų |
| | | | 9 | 17 |

Akmens vatos tankis ne mažesnis nei 80 kg/m³. Šilumos laidumo koeficientas ne didesnis negu 0,04 W/mK.

Šalto vandentiekio vamzdžiai už šilumokaičio izoliuojami 13 mm. storio pūsto polietileno izoliacija. Izoliuotų paviršių temperatūra, kai aplinkos temperatūra yra iki 25 °C, neturi viršyti:

- 45 °C, kai vamzdynu ir jo elementais tekančio šilumnešio temperatūra > 100 °C;
- 35 °C, kai vamzdynu ir jo elementais tekančio šilumnešio temperatūra ≤ 100 °C.

Šilumos izoliacija turi išlaikyti pastovias izoliacines savybes per visą naudojimo laiką. Neleidžiama izoliacinėse konstrukcijose naudoti medžiagų turinčių asbesto. Šilumos izoliacija turi būti mechaniškai pakankamai atspari, nelaidi ir nesugerianti vandens. Izoliuoti paviršiai dengiami armuotos folijos danga. Kiekvienas vamzdis turi būti izoliuotas atskirai ir gretimi vamzdžiai neturi būti sujungti į bendrą izoliacijos dangą. Armatūros izoliacija turi būti išardoma.

Šilumos izoliacija turi būti be floro angliavandenilių (CFC ir HCFC). Visos medžiagos turi būti tinkamos eksploatacijai esant projektinėms temperatūroms, neturi skatinti korozijos ar kokiu nors kitu būdu paveikti izoliuojamus paviršius, tiek sausoje tiek drėgnoje būsenoje. Visos medžiagos turėsiančios sąlytį su oro srautu turi būti nedegios ar sunkiai degios. Kiekviena į objektą pristatyta pakuotė ar standartinis izoliacijos ar priedų konteineris turi būti pažymėtas gamintojo antspaudu arba ant jų turi būti pritvirtinta lentelė su gamintojo pavadinimu bei medžiagos aprašymu.

Kartu pateikiami visi priedai (tvirtinamosios detalės, juostos, diržai, įvairūs klijai, sandarinimo juostos ir kt).Visi sujungimai turi būti tinkamai atlikti, užsandarinti pagal gamintojo rekomendacijas. Visų izoliacinių medžiagų sandūros turi būti tinkamai sujungtos.

Šildymo sistemų vamzdynams - suformuoti akmens vatos kevalai, padengti aliuminio folija.

Atsparumo ugniai klasė 1. Izoliacija turi būti montuojama tik atestuoto montuotojo ar kito tinkamai patyrusio rangovo.

Leistini šilumos nuostoliai vamzdynuose neturi viršyti nurodytą „Įrenginių ir šilumos perdavimo tinklų šilumos izoliacijos įrengimo taisyklėse”

Izoliavimo darbai turi būti atliekami pagal galiojančių normatyvinių dokumentų reikalavimus ir gamintojo reikalavimus ir rekomendacijas.

Alternatyvių medžiagų naudojimas turi būti derinamas su užsakovu.

Vamzdynų akmens vatos izoliacijos techniniai duomenys:

Matmenų stabilumas: didžiausioji eksploatavimo temperatūra – matmenų pastovumas - 250°C;

Degumo klasifikavimas pagal Euro klases: A2L - s1, d0;

Šiluminė varža:

Šilumos laidumas kai šilumnešio temperatūra 10°C: 0,034 W/m*K

Šilumos laidumas kai šilumnešio temperatūra 50°C: 0,037 W/m*K

| | | | | |
|----|--|-------------------------------|-------|------|
| LT | Statinio projekto pavadinimas: PASLAUGŲ PASKIRTIES PASTATO, DALINANT Į DU TURTINIUS VIENETUS, KEIČIANT PASKIRTĮ Į GYVENAMĄ (ĮVAIRIŲ SOCIALINIŲ GRUPIŲ ASMENIMS) IR KITI INŽINERINIAI STATINIAI, ŠATRIJOS G. 3 SKUODAS, REKONSTRAVIMO PROJEKTAS | Žymuo: 275-TP-ŠT-TS | Lapas | Lapų |
| | | | 10 | 17 |

Šilumos laidumas kai šilumnešio temperatūra 100°C: 0,044 W/m*K

Trumpalaikis vandens įmirkis: ≤ 1 kg/m²;

Vandens garų difuzijos varža: MV2;

Akmens vatos tankis: ne mažesnis nei 80 kg/m³;

Izoliacijos eksploatacinis parametras I = 1,21;

Izoliacijos klasė 4-ta.

Vamzdynų pūsto polietileno izoliacijos techniniai duomenys:

Šilumos laidumas, kai šilumnešio temperatūra 60°C: 0,038 W/m*K;

Naudojimo temperatūra nuo 0 iki 95°C;

Tankis 30 kg/m³;

Degumo klasė E.

Vamzdynų izoliacija turi būti įrengiamas pagal normatyvų LST EN 14303:2016; LST EN 14707:2013; LST EN 13467:2018; LST EN 13501-1:2019; LST EN 13501-2:2016; LST EN 13469:2013; LST EN 14304:2016; LST EN 13172:2012 reikalavimus.

3.3. Matavimo įranga

Rodykliniai termometrai

Matavimo skalės parenkamos tokios, kad minimali ir maksimali skalės temperatūra tikėtų išmatuoti sistemos temperatūrą. Šilumos tiekimui 0÷120°C

Termometrą turi būti galima pakeisti be sistemos išhermetinimo. Prietaisai turi atitikti min. 2 tikslumo klasę, skalės padalos vertė - 2°C. Apsaugos klasė IP54. Draudžiama naudoti gyvsidabrinčius matavimo prietaisus. Termometrai turi atitikti standartų LST EN 13190:2002 „Skaliniai termometrai“; LST EN 50446:2007 „Tiesieji termoporiniai termometrai su metaliniu arba keraminiu apsauginiu vamzdeliu ir pagalbinais reikmenys“ reikalavimus.

Manometrai

Siurblių, purvarinklių slėgio skirtumo prieš ir po matavimas turi būti atliekamas vienu manometru.

Manometrų įrengiamų iki 2 m. aukštyje korpuso skersmuo turi būti ne mažesnis nei Ø100 mm., įrengiamų 2-4 m. aukštyje ne mažesnis nei Ø150 mm. Prietaisai turi atitikti min. 2,5 tikslumo klasę.

Apsaugos klasė IP54. Skalė turi būti sužymėta barais. Ant skalės turi būti aiškiai nurodomas darbinis slėgis sistemoje.

Komplektuojamas su uždaromuoju trieigių manometro vožtuvu, pajungimo sriegiu. Montuojant reikia atsižvelgti į izoliacijos sluoksnio storį. Užtikrinti, kad prietaisas tinkamai sukalibruotas.

| | | | | |
|----|--|-------------------------------|-------|------|
| LT | Statinio projekto pavadinimas: PASLAUGŲ PASKIRTIES PASTATO, DALINANT Į DU TURTINIUS VIENETUS, KEIČIANT PASKIRTĮ Į GYVENAMĄ (ĮVAIRIŲ SOCIALINIŲ GRUPIŲ ASMENIMS) IR KITI INŽINERINIAI STATINIAI, ŠATRIJOS G. 3 SKUODAS, REKONSTRAVIMO PROJEKTAS | Žymuo: 275-TP-ŠT-TS | Lapas | Lapų |
| | | | 11 | 17 |

Manometrai turi atitikti šių normatyvinių dokumentų reikalavimus: „Slėgmačiai. 1 dalis. Slėgmačiai su Burdono vamzdeliu. Matmenys, metrologija, reikalavimai ir bandymas“; LST EN 837-2:2001 „Slėgmačiai. 2 dalis. Rekomendacijos, kaip parinkti ir įrengti slėgmačius“; LST EN 837-3:2001 „Slėgmačiai. 3 dalis. Slėgmačiai su membrana ir membranine dėžute. Matmenys, metrologija, reikalavimai ir bandymas“; LST EN 60529:1999 „Gaubtų sudaromos apsaugos laipsniai (IP kodas)“. Sriegiai pagal LST EN ISO 228 arba LST EN 10226.

Temperatūros davikliai

Naudojami elektroniniai temperatūros davikliai įleidžiami į vamzdį (su gilze). Temperatūros ribos pirminėje (termofikato) pusėje 0-90°C. Temperatūros ribos antrinėje (šildymo sistemos) pusėje 0-75°C. Tipas Pt 1000. 1000 Omų, esant 0°C. Varžos ir temperatūros priklausomybė - 3,9 omo/K. Jutiklio matavimo charakteristika 2B.

- Temperatūros ribos -30 iki 140 °C, priklausomai nuo tipo ir paskirties.
- Lauko oro temperatūros jutiklis montuojamas šiaurinėje pastato pusėje.
- Jutikliai jungiami dvigysliu kabeliu 2 x 0,4 – 1,5 mm².

3.4. Kiti įrenginiai

3.4.1. Uždaromieji vožtuvai.

Uždaromieji vožtuvai numatyti rutulinio tipo, su nerūdijančio plieno uždaromaisiais rutuliais. Sujungimai – vidiniai srieginiai iš abiejų ventilio galų (įvadinės sklendės numatytos virinamais sujungimais). Drenažiniai ventiliai turi būti rutuliniai srieginiai žalvariniai su aklėmis. Termofikato kontūro maksimali leistina temperatūra 90°C, maksimalus leistinas slėgis 6 bar. Įvadinių sklendžių maksimali leistina temperatūra 120°C, maksimalus leistinas slėgis 25 bar. Šildymo sistemos maksimali leistina temperatūra 50°C, maksimalus leistinas slėgis 3 bar. Vėdinimo sistemos maksimali leistina temperatūra 85°C, maksimalus leistinas slėgis 3 bar. Karšto vandentiekio sistemos maksimali leistina temperatūra 90°C, maksimalus leistinas slėgis 6 bar.

Uždaromieji ventiliai turi atitikti šių normatyvinių dokumentų reikalavimus: LST EN 13709:2010; LST EN 12288:2010; LST EN 1984:2010; LST EN 13547:2014; LST EN 19:2016; LST EN 16767:2016; LST EN 593:2018; LST EN 1489:2000; LST EN 16767:2016; LST EN ISO 4126-1:2013/A1:2016; LST EN ISO 228-1:2003; LST EN 1759-1:2005; LST EN 1092-1:2018.

3.4.2. Atbuliniai vožtuvai

Sujungimai - srieginiai. Karšto vandentiekio sistemos maksimali leistina temperatūra 90°C, maksimalus leistinas slėgis 6 bar.

| | | | | |
|----|--|-------------------------------|-------|------|
| LT | Statinio projekto pavadinimas: PASLAUGŲ PASKIRTIES PASTATO, DALINANT Į DU TURTINIUS VIENETUS, KEIČIANT PASKIRTĮ Į GYVENAMĄ (ĮVAIRIŲ SOCIALINIŲ GRUPIŲ ASMENIMS) IR KITI INŽINERINIAI STATINIAI, ŠATRIJOS G. 3 SKUODAS, REKONSTRAVIMO PROJEKTAS | Žymuo: 275-TP-ŠT-TS | Lapas | Lapų |
| | | | 12 | 17 |

Atbuliniai vožtuvai turi atitikti šių normatyvinių dokumentų reikalavimus: LST EN 13709:2010; LST EN 12288:2010; LST EN 1984:2010; LST EN 13547:2014; LST EN 19:2016; LST EN 16767:2016; LST EN 593:2018; LST EN 1489:2000; LST EN 16767:2016; LST EN ISO 4126-1:2013/A1:2016; LST EN ISO 228-1:2003; LST EN 1759-1:2005; LST EN 1092-1:2018.

3.4.3. Apsauginiai vožtuvai.

Korpuso medžiaga – žalvaris. Sujungimai – vidiniai sriegiai. Šildymo sistemos kontūro apsauginio vožtuvo atsidarymo slėgis 3,0 bar. Šildymo sistemos maksimali leistina temperatūra 50°C, maksimalus leistinas slėgis 3 bar. Vėdinimo sistemos kontūro apsauginio vožtuvo atsidarymo slėgis 3,0 bar. Vėdinimo sistemos maksimali leistina temperatūra 85°C, maksimalus leistinas slėgis 3 bar. Karšto vandentiekio sistemos maksimali leistina temperatūra 90°C, maksimalus leistinas slėgis 6 bar.

Apsauginiai vožtuvai turi atitikti šių normatyvinių dokumentų reikalavimus: LST EN 13709:2010; LST EN 12288:2010; LST EN 1984:2010; LST EN 13547:2014; LST EN 19:2016; LST EN 16767:2016; LST EN 593:2018; LST EN 1489:2000; LST EN 16767:2016; LST EN ISO 4126-1:2013/A1:2016; LST EN ISO 228-1:2003; LST EN 1759-1:2005; LST EN 1092-1:2018.

3.4.4. Dvieigiai vožtuvai su pavaromis.

Korpuso medžiaga – žalvaris. Sujungimai – išoriniai sriegiai iš abiejų ventilio galų. Minimali darbinės terpės temperatūra +2°C, maksimali darbinės terpės temperatūra +130°C. Termofikato kontūro maksimali leistina temperatūra 90°C, maksimalus leistinas slėgis 6 bar.

Sąlyginis vožtuvo slėgis, reguliuojant šilumnešį šilumos tiekėjo pusėje, ne mažesnis, kaip Ps16 bar.

Reguliuojant šilumnešį šilumos tiekėjo pusėje, vožtuvo ir pavaros uždaromas slėgio perkrytis turi būti ne mažesnis, kaip 10 bar.

Reguliuojant šilumnešį šilumos tiekėjo pusėje reguliavimo vožtuvai turi būti slėgiu balansuoti.

Kavitacijos faktorius $Z \geq 0,5$ kai $D_s \leq 50$ mm. $Z \geq 0,3$, kai $DN \geq 50$ mm

Reguliavimo ribos ne mažiau, kaip 1:50.

Reguliavimo vožtuvo nesandarumas turi būti ne mažesnis, kaip 0.05% nuo Kvs.

Reguliuojant šilumnešį šilumos tiekėjo pusėje, vandens tekėjimo greitis vožtuvu neturi viršyti 3 m/s, o reguliuojant vartotojo pusėje 2 m/s.

Dviejų angų reguliavimo vožtuvo geba (projektinių slėgio nuostolių santykis su vožtuvą veikiančiu slėgio skirtumu jam užsidarius) turi būti 0,5 ir daugiau.

Pavaros

Reguliavimo pavaros turi atitikti valdiklio valdymo principą ir įtampą.

Pavarose, neturinčiose saugos funkcijos, turi būti rankinio valdymo ir vožtuvo prasivėrimo (eigos) stebėjimo galimybė.

Šildymui naudojamos lėtos pavaros. Vožtuvo ir pavaros pilno atsidarymo laikas - 70 (s) ir ilgiau.

| | | | | |
|----|--|-------------------------------|-------|------|
| LT | Statinio projekto pavadinimas: PASLAUGŲ PASKIRTIES PASTATO, DALINANT Į DU TURTINIUS VIENETUS, KEIČIANT PASKIRTĮ Į GYVENAMĄ (ĮVAIRIŲ SOCIALINIŲ GRUPIŲ ASMENIMS) IR KITI INŽINERINIAI STATINIAI, ŠATRIJOS G. 3 SKUODAS, REKONSTRAVIMO PROJEKTAS | Žymuo: 275-TP-ŠT-TS | Lapas | Lapų |
| | | | 13 | 17 |

Vėdinimui naudojamos greitaeigės pavaros. Vožtuvo ir pavaros pilno atsidarymo laikas - 15 (s) ir ilgiau.

Karšto vandens ruošimui naudojamos greitaeigės pavaros. Vožtuvo ir pavaros pilno atsidarymo laikas - 15 (s) ir ilgiau.

Aplinkos darbo temperatūra 0-55 °C.

Pavarų apsaugos nuo išorės poveikio konstrukcija - IP54.

Naudojant tolygaus valdymo įtampa signalą, pavaroje turi būti įdiegta apsaugos nuo švytavimo technologija.

Dvieigiai vožtuvai su el. pavaromis turi atitikti šių normatyvinių dokumentų reikalavimus: LST EN 13709:2010; LST EN 12288:2010; LST EN 1984:2010; LST EN 13547:2014; LST EN 19:2016; LST EN 16767:2016; LST EN 593:2018; LST EN 1489:2000; LST EN 16767:2016; LST EN ISO 4126-1:2013/A1:2016; LST EN ISO 228-1:2003; LST EN 1759-1:2005; LST EN 1092-1:2018.

3.4.5. Purvarinkės

Korpuso medžiaga – žalvaris. Sujungimai – vidiniai sriegiai iš abiejų filtro galų. Išimamas plieninis AISI 304 filtravimo krepšelis su 1,0 mm. angų dydžiu. Filtras montuojamas su dangteliu apačioje.

Išleidimas prie grindų netoli grindų trapo.

Termofikato kontūro maksimali leistina temperatūra 90°C, maksimalus leistinas slėgis 6 bar. Šildymo sistemos maksimali leistina temperatūra 50°C, maksimalus leistinas slėgis 3 bar. Vėdinimo sistemos maksimali leistina temperatūra 85°C, maksimalus leistinas slėgis 3 bar. Karšto vandentiekio sistemos maksimali leistina temperatūra 90°C, maksimalus leistinas slėgis 6 bar.

Purvarinkės turi atitikti šių normatyvinių dokumentų reikalavimus: LST EN 13709:2010; LST EN 12288:2010; LST EN 1984:2010; LST EN 13547:2014; LST EN 19:2016; LST EN 16767:2016; LST EN 593:2018; LST EN 1489:2000; LST EN 16767:2016; LST EN ISO 4126-1:2013/A1:2016; LST EN ISO 228-1:2003; LST EN 1759-1:2005; LST EN 1092-1:2018.

3.4.6. Balansiniai ventiliai.

Numatyti rankiniai balansiniai ventiliai su srauto matavimo antgaliais, su pilno uždarymo funkcija.

Sujungimai – vidiniai srieginiai iš abiejų ventilio galų. Termofikato kontūro maksimali leistina temperatūra 90°C, maksimalus leistinas slėgis 6 bar.

Balansiniai ventiliai turi atitikti šių normatyvinių dokumentų reikalavimus: LST EN 13709:2010; LST EN 12288:2010; LST EN 1984:2010; LST EN 13547:2014; LST EN 19:2016; LST EN 16767:2016; LST EN 593:2018; LST EN 1489:2000; LST EN 16767:2016; LST EN ISO 4126-1:2013/A1:2016; LST EN ISO 228-1:2003; LST EN 1759-1:2005; LST EN 1092-1:2018.

| | | | | |
|----|--|-------------------------------|-------|------|
| LT | Statinio projekto pavadinimas: PASLAUGŲ PASKIRTIES PASTATO, DALINANT Į DU TURTINIUS VIENETUS, KEIČIANT PASKIRTĮ Į GYVENAMĄ (IVAIRIŲ SOCIALINIŲ GRUPIŲ ASMENIMS) IR KITI INŽINERINIAI STATINIAI, ŠATRIJOS G. 3 SKUODAS, REKONSTRAVIMO PROJEKTAS | Žymuo: 275-TP-ŠT-TS | Lapas | Lapų |
| | | | 14 | 17 |

4. Paviršių apsauga

Visų pateiktinų įrengimų paviršius turi būti apsaugotas nuo aplinkos poveikio.

Pagal LST EN ISO 12944-2:2018 šilumos punkto patalpa priskiriama C2 aplinkos korozijos klasei, korozijos rizika yra maža.

Įrengimai turi būti tinkamai paruošti transportavimui bei sandėliavimui lauke prieš jų montavimą, t.y. padengti antikorozine danga ir supakuoti.

Metalinių paviršių valymas, šlifavimas ir apdailos danga turi atitikti tarptautinių techninių standartų, susijusių su apsauga nuo korozijos, specifikacijas, standartų LST EN ISO 8504-1:2002, LST EN ISO 12944-1:2018, LST EN ISO 12944-2:2018 reikalavimus.

Vamzdžių paviršiai, kurie neturi gamyklinės gruntuotės, turi būti nuvalyti iki metalinio blizgesio ir padengti gruntuote, paliekant galuose 20 cm. suvirinimo siūlėms. Atlikus suvirinimo darbus, nuo sandūrų turi būti nuvalyti suvirinimo šlakai, jos nuriebinamos ir padengiamos gruntuote. Prijungimo vietose turi būti atstatyta pažeista esama vamzdynų gruntuotė. Jei vamzdžiai turi gamyklinę gruntuotė, tai nuo jų paviršių turi būti nuvalomi nešvarumai, atstatoma pažeista gruntuotė.

Paruošti vamzdynų paviršiai dengiami dviem antikorozinės dangos sluoksniais. Antikorozinė danga turi būti atspari termofikacinio vandens temperatūrai 150°C

Dažymą privalu atlikti kokybiškai, laikantis dažų gamintojo parengtų nurodymų.

5. Sistemų hidraulinis išbandymas

Visi naujai sumontuoti šilumos perdavimo vamzdynai turi būti išbandomi hidrauliškai.

Kai šilumos tinklai bandomi hidraulinio slėgiu, šilumos punktai ir šildymo sistemos turi būti patikimai atjungti nuo jų.

Hidraulinio bandymo metu turi būti naudojami spyruokliniai manometrai, kurių tikslumo klasė ne mažesnė kaip 1,5, jų korpuso skersmuo ne mažesnis kaip 160 mm., o bandomąjį slėgį rodanti rodyklė turi būti antrame skalės trečdalyje. Manometrai negali būti naudojami, jeigu patikros metu nustatytas jų galiojimo terminas yra pasibaigęs.

Vamzdynų hidraulinis stiprumo bandymas atliekamas tik užbaigus visus suvirinimo darbus, atlikus terminį apdorojimą, galutinai pritvirtinus atramas ir pakabas, pateikiant dokumentus, patvirtinančius atliktų darbų kokybę. Baigiamojo vamzdyno patikrinimo metu reikia atlikti bandymą, kuriuo nustatomas jo stiprumas ir gebėjimas išlaikyti slėgį. Atliekant šį bandymą naudojamas vienas (didesnis) iš šių slėgių: projektinis slėgis, padaugintas iš koeficiento 1,25, atitinkantis didžiausią apkrovą galinčią veikti vamzdyną tuo metu, kai jis bus eksploatuojamas esant didžiausiam leidžiamam slėgiui ir didžiausiai leidžiamai temperatūrai. Sis slėgis apskaičiuojamas pagal 1 formulę:

| | | | | |
|----|--|-------------------------------|-------|------|
| LT | Statinio projekto pavadinimas: PASLAUGŲ PASKIRTIES PASTATO, DALINANT Į DU TURTINIUS VIENETUS, KEIČIANT PASKIRTĮ Į GYVENAMĄ (IVAIRIŲ SOCIALINIŲ GRUPIŲ ASMENIMS) IR KITI INŽINERINIAI STATINIAI, ŠATRIJOS G. 3 SKUODAS, REKONSTRAVIMO PROJEKTAS | Žymuo: 275-TP-ŠT-TS | Lapas | Lapų |
| | | | 15 | 17 |

$$P_{band} = 1,25 \cdot P_s \frac{f_{band}}{f} \quad (1)$$

čia P_{band} – bandomasis slėgis vamzdyne, bar;

P_s – projektinis slėgis vamzdyne, bar;

f – nominalūs apskaičiuoti įtempimai projektinėmis sąlygomis esant projektinei temperatūrai, N/mm²;

f_{band} – nominalūs apskaičiuoti įtempimai projektinėmis sąlygomis esant bandymo temperatūrai, N/mm²;

Projektinis slėgis, padaugintas iš koeficiento 1,43. Sis slėgis apskaičiuojamas pagal 2 formulę:

$$P_{band} = 1,43 \cdot P_s; \quad (2)$$

čia P_{band} – bandomasis slėgis vamzdyne, bar;

P_s – projektinis slėgis vamzdyne, bar.

Indai, kurie yra neatskiriama vamzdynų dalis, bandomi tokiu pat slėgiu, kaip ir vamzdynai. Prieš tai reikia įsitikinti, kad darbo slėgiai inde ir vamzdyne yra suderinti.

Vamzdyno ir veikiančios magistralės sandūros suvirinimo kontrolė hidrauliniu stiprumo bandymu gali būti pakeista radiografinė arba ultragarsine kontrole.

Sumontuotas vamzdynas turi būti techniškai apžiūrėtas. Vamzdyno techninės apžiūros metu būtina turi dalyvauti asmuo, vykdamas vamzdyno techninę priežiūrą.

Bandomasis slėgis vamzdyne palaikomas 5 min., paskui sumažinamas iki eksploatacinio slėgio. Esant šiam slėgiui, vamzdynas kruopščiai apžiūrimas. Bandymo rezultatai patenkinami, jei bandymo metu slėgis nesumažėjo, nepastebėta įtrūkimų, vandens tekėjimo ar rasoformos per vamzdžių sieneles ar armatūrą.

Techninės apžiūros rezultatai ir išvados apie atliktus vamzdyno montavimo darbus turi būti surašyti akte.

Šį aktą surašo: Potencialiai pavojingų įrenginių valstybės registre registruojamiems vamzdynams – įgaliotas įrenginių techninės būklės tikrinimo įstaigos ekspertas, o šiame registre neregistruojamiems vamzdynams – savininko įgaliotas asmuo.

Termofikato kontūro maksimalus leistinas slėgis 6 bar, hidraulinio bandymo slėgis 8,58 bar;

Šildymo sistemos kontūro maksimalus leistinas slėgis 3 bar, hidraulinio bandymo slėgis 4,29 bar;

Vėdinimo sistemos kontūro maksimalus leistinas slėgis 3 bar, hidraulinio bandymo slėgis 4,29 bar;

Vandentiekio kontūro maksimalus leistinas slėgis 6 bar, hidraulinio bandymo slėgis 8,58 bar.

6. Vamzdynų ir įrangos ženklavimas

Įrengimai ir armatūra žymima metalinėmis etiketėmis, nurodant pagrindinius techninius duomenis.

Užrašai turi būti graviruoti, atitiktis eksploatacinę schemą.

Ant izoliuotų paviršių užnešami skiriamieji spalviniai žiedai ir rodyklės, rodančios tekėjimo kryptį.

Žymėjimas turi būti atliktas vadovaujantis Lietuvoje galiojančiomis normomis.

| | | | | |
|----|--|-------------------------------|-------|------|
| LT | Statinio projekto pavadinimas: PASLAUGŲ PASKIRTIES PASTATO, DALINANT Į DU TURTINIUS VIENETUS, KEIČIANT PASKIRTĮ Į GYVENAMĄ (ĮVAIRIŲ SOCIALINIŲ GRUPIŲ ASMENIMS) IR KITI INŽINERINIAI STATINIAI, ŠATRIJOS G. 3 SKUODAS, REKONSTRAVIMO PROJEKTAS | Žymuo: 275-TP-ŠT-TS | Lapas | Lapų |
| | | | 16 | 17 |

tekėjimo krypties rodyklėmis (pagal „Šilumos tinklų ir šilumos vartojimo įrenginių priežiūros (eksploatavimo) taisyklių 2 priedo lentelės nurodymus):

Kai vardinis vamzdžio skersmuo mažesnis nei DN150, žiedinio ženkle juostos plotis turi būti 50 mm; rodyklės ženklinimo juosta ne trumpesnė kaip 150 mm;

- tiekiamas į šildymo, šilumos tiekimo sistemą šilumnešis vanduo ženklinamas geltona rodykle žaliame lauke su vienu geltonu žiedu;
- gražinamas iš šildymo, šilumos tiekimo sistemos šilumnešis vanduo ženklinamas rudos spalvos rodykle žaliame lauke su vienu ruda žiedu;
- šaltas vandentiekis žymimas balta rodykle mėlyname fone;
- paduodamas karštas vanduo žymimas balta rodykle mėlyname fone su vienu baltu žiedu;
- cirkuliacinis karštas vanduo žymimas raudona rodykle mėlyname fone su vienu raudonu žiedu.

7. Šilumos punkto pridavimas ir perdavimas eksploatacijai

Priimant sistemą turi būti pateikti tokie dokumentai:

- komplektas darbo brėžinių ir aktai su įrašytais atsakingų asmenų už atliktus montavimo darbus, atitinkančius brėžinius;
- paslėptų darbų patikrinimo aktai;
- šildymo sistemos hidraulinio išbandymo aktas;
- sistemų šiluminio išbandymo aktas;

Priimant eksploatacijon šilumos tiekimo sistemą turi būti nustatoma: ar darbai atlikti pagal projektą ir gamybos taisykles (ar teisingai atlikti vamzdžių sujungimai, nuolydžiai, vamzdžių lenkimas, ar teisingai tvirtai pritvirtinti vamzdžiai, šildymo prietaisai, sumontuota ir tinkamai veikia armatūra, apsauginiai mechanizmai, kontroliniai matavimo prietaisai, ar tinkamai išdėstyti vandens ir oro išleidimo kranai); ar nėra vandens pratekėjimų suvirinimo sandūrose, tarp vamzdžių ir šildymo prietaisų, vamzdžių ir armatūros srieginių sujungimų ir kt.; ar tolygus sistemos šildymas.

Šilumos tiekimo sistemos priėmimo akte turi būti nurodyta:

- sistemos hidraulinio išbandymo rezultatai;
- šildymo sistemos šiluminio išbandymo rezultatai;
- atsiliepiamas apie atliktų darbų kokybę.

| | | | | |
|----|--|-------------------------------|-------|------|
| LT | Statinio projekto pavadinimas: PASLAUGŲ PASKIRTIES PASTATO, DALINANT Į DU TURTINIUS VIENETUS, KEIČIANT PASKIRTĮ Į GYVENAMĄ (ĮVAIRIŲ SOCIALINIŲ GRUPIŲ ASMENIMS) IR KITI INŽINERINIAI STATINIAI, ŠATRIJOS G. 3 SKUODAS, REKONSTRAVIMO PROJEKTAS | Žymuo: 275-TP-ŠT-TS | Lapas | Lapų |
| | | | 17 | 17 |

SĄNAUDŲ ŽINIARAŠTIS

| Eil. Nr. | Pavadinimas ir techninės charakteristikos | Mato Vnt. | Kiekis | Techn. spec. nr. |
|------------------------|---|-----------|--------|------------------|
| 1 | 2 | 3 | 4 | 5 |
| ŠILUMOS PUNKTAS | | | | |
| 1 | Plokštelinis lituotas šilumokaitis šildymui, $Q_{\text{šild.}} = 23,3 \text{ kW}$, $T_1 - T_2 = 85 - 65^\circ\text{C}$; $T_{11} - T_{21} = 30 - 40^\circ\text{C}$, $\Delta P_{\text{Pirminėje pusėje}} = 10 \text{ kPa}$ $\Delta P_{\text{Antrinėje pusėje}} = 10 \text{ kPa}$. Pirminio (termofikato) kontūro šilumnešio srautas 1,03 m ³ /h, antrinio (šildymo) kontūro šilumnešio srautas 2,02 m ³ /h. Pirminio (termofikato) kontūro maksimali leistina temperatūra 90°C, maksimalus leistinas slėgis 6,0 bar. Antrinio (šildymo) kontūro maksimali leistina temperatūra 50°C, maksimalus leistinas slėgis 3,0 bar. „Danfoss“ arba analogas. | vnt. | 1 | TS 2.1. |
| 2 | Plokštelinis lituotas šilumokaitis vėdinimui $Q_{\text{šild.}} = 9,0 \text{ kW}$, $T_1 - T_2 = 85 - 65^\circ\text{C}$; $T_{11} - T_{21} = 60 - 80^\circ\text{C}$, $\Delta P_{\text{Pirminėje pusėje}} = 10 \text{ kPa}$ $\Delta P_{\text{Antrinėje pusėje}} = 10 \text{ kPa}$. Pirminio (termofikato) kontūro šilumnešio srautas 0,40 m ³ /h, antrinio (vėdinimo) kontūro šilumnešio srautas 0,40 m ³ /h. Pirminio (termofikato) kontūro maksimali leistina temperatūra 90°C, maksimalus leistinas slėgis 6,0 bar. Antrinio (vėdinimo) kontūro maksimali leistina temperatūra 85°C, maksimalus leistinas slėgis 3,0 bar. „Danfoss“ arba analogas. | vnt. | 1 | TS 2.1. |
| 3 | Plokštelinis lituotas šilumokaitis karšto vandens ruošimui, $Q_{\text{šild.}} = 62 \text{ kW}$, $T_1 - T_2 = 58 - 43^\circ\text{C}$; $T_{11} - T_{21} = 5 - 55^\circ\text{C}$, $\Delta P_{\text{Pirminėje pusėje}} = 30 \text{ kPa}$ $\Delta P_{\text{Antrinėje pusėje}} = 20 \text{ kPa}$. Pirminio (termofikato) kontūro šilumnešio srautas 3,61 m ³ /h, antrinio (karšto vandentiekio) kontūro srautas 1,08 m ³ /h. Pirminio (termofikato) kontūro maksimali leistina temperatūra 90°C, maksimalus leistinas slėgis 6,0 bar. Antrinio (karšto vandentiekio) kontūro maksimali leistina temperatūra 90°C, maksimalus leistinas slėgis 6,0 bar. „Danfoss“ arba analogas. | vnt. | 1 | TS 2.1. |
| 4 | Tūrinis pastatomas elektrinis vandens šildytuvas 500 Ltr., su gamykline izoliacija. Su atskirai komplektuojamu 9,0 kW el. tenu. Analogas “OKCE 500 S” (Dražice, Čekija) | vnt. | 1 | TS 2.8. |

| | | | | |
|----------------------|---|---|--|-------|
| 0 | 2023 10 | Statybos leidimui ir konkursui | | |
| Laida | Išleidimo data | Laidos statusas. Keitimo priežastis (jei taikoma) | | |
| KVAL. PATV. DOK. NR. | UAB “PA GROUP“ Raudondvario pl. 164A, LT-47173 Kaunas. Mob. 8 687 31300, el.p. info@pagroup.lt | | Statinio projekto pavadinimas: PASLAUGŲ PASKIRTIES PASTATO, DALINANT Į DU TURTINIUS VIENETUS, KEIČIANT PASKIRTĮ Į GYVENAMĄ (ĮVAIRIŲ SOCIALINIŲ GRUPIŲ ASMENIMS) IR KITI INŽINERINIAI STATINIAI, ŠATRIJOS G. 3 SKUODAS, REKONSTRAVIMO PROJEKTAS | |
| A 1924 | PV | E. Klinavičius | | |
| 17862 | PDV | T. Arlauskas | | |
| | | | Dokumento pavadinimas: SĄNAUDŲ ŽINIARAŠTIS | Laida |
| | | | | 0 |
| LT | Statytojas ir užsakovas: SKUODO RAJONO SAVIVALDYBĖ | | Žymuo: 275-TP-ŠT-SŽ | Lapas |
| | | | | Lapų |
| | | | | 1 |
| | | | | 5 |

| | | | | |
|----|---|--------|---|-----------|
| 5 | Elektroninis cirkuliacinis siurblys šildymo sistemai 2,02 m ³ /h, 85 kPa. Maksimali leistina temperatūra 50°C, maksimalus leistinas slėgis 3,0 bar. „MAGNA1 25-100“ (Grundfos) arba analogas | vnt. | 1 | TS 2.2. |
| 6 | Elektroninis cirkuliacinis siurblys vėdinimo sistemai 0,40 m ³ /h, 65 kPa. Maksimali leistina temperatūra 85°C, maksimalus leistinas slėgis 3,0 bar. „ALPHA2 25-80“ (Grundfos) arba analogas | vnt. | 1 | TS 2.2. |
| 7 | Cirkuliacinis siurblys karšto vandens cirkuliacijai, 0,5 m ³ /h, 25 kPa, bronzinis arba nerūdijančio plieno . Maksimali leistina temperatūra 90°C, maksimalus leistinas slėgis 6,0 bar. „UP 20-30 N“ (Grundfos) arba analogas | vnt. | 1 | TS 2.2. |
| 8 | Membraninis išsiplėtimo indas šildymo sistemai 35 ltr. Maksimali leistina temperatūra 50°C, maksimalus leistinas slėgis 3,0 bar. „NG 35 l“ (Reflex), arba analogas | vnt. | 1 | TS 2.3. |
| 9 | Membraninis išsiplėtimo indas vėdinimo sistemai 18 ltr. Maksimali leistina temperatūra 85°C, maksimalus leistinas slėgis 3,0 bar. „18 l“ (Reflex), arba analogas | vnt. | 1 | TS 2.3. |
| 10 | Membraninis išsiplėtimo indas karšto vandentiekio sistemai 50 ltr. Maksimali leistina temperatūra 90°C, maksimalus leistinas slėgis 6,0 bar. „NG 50 l“ (Reflex), arba analogas | vnt. | 1 | TS 2.3. |
| 11 | Šilumos apskaitos skaitiklis, maksimalus skaičiuotinas šilumnešio srautas 5,04 m ³ /h. Maksimali leistina temperatūra 90°C, maksimalus leistinas slėgis 6,0 bar. Šilumos skaitiklį tiekia šilumos tinklai | kompl. | 1 | TS 2.5. |
| 12 | Automatinis šildymo ir vėdinimo sistemų papildymo vožtuvas DN15, reguliuojamas nuo 0,5 iki 3,0 bar, su integruotu atbuliniu vožtuvu. Maksimali leistina temperatūra 90°C, maksimalus leistinas slėgis 6 bar | vnt. | 2 | TS 2.7. |
| 13 | Dvieigis reguliavimo vožtuvas šildymo sistemai, su el. pavara, K _v _s =1,60 m ³ /h, G=1,03 m ³ /h. Maksimali leistina temperatūra 90°C, maksimalus leistinas slėgis 6,0 bar. “VS2” (Danfoss), arba analogas | vnt. | 1 | TS 3.4.4. |
| 14 | Dvieigis reguliavimo vožtuvas vėdinimo sistemai, su el. pavara, K _v _s =0,63 m ³ /h, G=0,40 m ³ /h. Maksimali leistina temperatūra 90°C, maksimalus leistinas slėgis 6,0 bar. “VS2” (Danfoss), arba analogas | vnt. | 1 | TS 3.4.4. |
| 15 | Dvieigis reguliavimo vožtuvas karšto vandens ruošimo sistemai, su el. pavara, K _v _s =4,0 m ³ /h; G=3,61 m ³ /h. Maksimali leistina temperatūra 90°C, maksimalus leistinas slėgis 6,0 bar. “VS2” (Danfoss), arba analogas | vnt. | 1 | TS 3.4.4. |
| 16 | Karšto vandens skaitiklis G _{nom} =1,5 m ³ /h. Maksimali leistina temperatūra 90°C, maksimalus leistinas slėgis 6,0 bar. Vandens skaitiklį tiekia šilumos tinklai. | vnt. | 1 | TS 2.6. |

| | | | | |
|----|--|-------------------------------|-------|------|
| LT | Statinio projekto pavadinimas: PASLAUGŲ PASKIRTIES PASTATO, DALINANT Į DU TURTINAMŲ VIENETUS, KEIČIANT PASKIRTĮ Į GYVENAMĄ (ĮVAIRIŲ SOCIALINIŲ GRUPIŲ ASMENIMS) IR KITI INŽINERINIAI STATINIAI, ŠATRIJOS G. 3 SKUODAS, REKONSTRAVIMO PROJEKTAS | Žymuo: 275-TP-ŠT-SŽ | Lapas | Lapų |
| | | | 2 | 5 |

| | | | | | |
|----|--|-------------------------------|---|------------|-----------|
| 17 | Šalto vandens skaitiklis $G_{nom}=2,5 \text{ m}^3/\text{h}$, DN20. Maksimali leistina temperatūra 40°C, maksimalus leistinas slėgis 6,0 bar. „BMETERS“ arba analogas | vnt. | 1 | TS 2.6. | |
| 18 | Elektroninis reguliatorius šildymui, vėdinimui ir karšto vandens ruošimui, komplekte su paviršiniaisiais davikliais, lauko temperatūros davikliu. “ECL Comfort 310” (Danfoss) arba analogas. | kompl. | 1 | TS 2.4. | |
| 19 | Techninis manometras 25 bar, tikslumo klasė 1,5 | vnt. | 2 | TS 3.3. | |
| 20 | Uždarojoji armatūra privirinama (įvadinės sklendės) DN40. Maksimali leistina temperatūra 120°C, maksimalus leistinas slėgis 25 bar | vnt. | 2 | TS 3.4.1. | |
| 21 | Uždarojoji armatūra DN15. Maksimali leistina temperatūra 90°C, maksimalus leistinas slėgis 6 bar | vnt. | 3 | TS 3.4.1. | |
| 22 | Uždarojoji armatūra DN15. Maksimali leistina temperatūra 90°C, maksimalus leistinas slėgis 6 bar | vnt. | 2 | TS 3.4.1. | |
| 23 | Uždarojoji armatūra DN25. Maksimali leistina temperatūra 90°C, maksimalus leistinas slėgis 6 bar | vnt. | 2 | TS 3.4.1. | |
| 24 | Uždarojoji armatūra DN32. Maksimali leistina temperatūra 90°C, maksimalus leistinas slėgis 6 bar | vnt. | 2 | TS 3.4.1. | |
| 25 | Uždarojoji armatūra DN15. Maksimali leistina temperatūra 85°C, maksimalus leistinas slėgis 3,0 bar. | vnt. | 2 | TS 3.4.1. | |
| 26 | Uždarojoji armatūra DN15. Maksimali leistina temperatūra 90°C, maksimalus leistinas slėgis 6,0 bar. | vnt. | 2 | TS 3.4.1. | |
| 27 | Uždarojoji armatūra DN20. Maksimali leistina temperatūra 50°C, maksimalus leistinas slėgis 3,0 bar. | vnt. | 2 | TS 3.4.1. | |
| 28 | Uždarojoji armatūra DN20. Maksimali leistina temperatūra 85°C, maksimalus leistinas slėgis 3,0 bar. | vnt. | 2 | TS 3.4.1. | |
| 29 | Uždarojoji armatūra DN25. Maksimali leistina temperatūra 90°C, maksimalus leistinas slėgis 6,0 bar. | vnt. | 4 | TS 3.4.1. | |
| 30 | Uždarojoji armatūra DN32. Maksimali leistina temperatūra 50°C, maksimalus leistinas slėgis 3,0 bar. | vnt. | 2 | TS 3.4.1. | |
| 31 | Drenažinis ventilis DN15, rutulinis srieginis žalvarinis su akle. Maksimali leistina temperatūra 90°C, maksimalus leistinas slėgis 6,0 bar. | vnt. | 7 | TS 3.4.1. | |
| 32 | Purvo rinktuvė DN15. Maksimali leistina temperatūra 90°C, maksimalus leistinas slėgis 6,0 bar. | vnt. | 2 | TS 3.4.5. | |
| 33 | Purvo rinktuvė DN20. Maksimali leistina temperatūra 85°C, maksimalus leistinas slėgis 3,0 bar. | vnt. | 1 | TS 3.4.5. | |
| 34 | Purvo rinktuvė DN25. Maksimali leistina temperatūra 90°C, maksimalus leistinas slėgis 6,0 bar. | vnt. | 1 | TS 3.4.5. | |
| 35 | Purvo rinktuvė DN32. Maksimali leistina temperatūra 50°C, maksimalus leistinas slėgis 3,0 bar. | vnt. | 1 | TS 3.4.5. | |
| 36 | Purvo rinktuvė DN40. Maksimali leistina temperatūra 90°C, maksimalus leistinas slėgis 6,0 bar. | vnt. | 1 | TS 3.4.5. | |
| 37 | Atbulinis vožtuvas DN15. Maksimali leistina temperatūra 90°C, maksimalus leistinas slėgis 6,0 bar. | vnt. | 1 | TS 3.4.2. | |
| 38 | Atbulinis vožtuvas DN25. Maksimali leistina temperatūra 90°C, maksimalus leistinas slėgis 6,0 bar. | vnt. | 1 | TS 3.4.2. | |
| 39 | Apsauginis vožtuvas DN20, 3 bar. Maksimali leistina temperatūra 50°C, maksimalus leistinas slėgis 3,0 bar. | vnt. | 1 | TS 3.4.3. | |
| LT | Statinio projekto pavadinimas: PASLAUGŲ PASKIRTIES PASTATO, DALINANT Į DU TURTINIUS VIENETUS, KEIČIANT PASKIRTĮ Į GYVENAMĄ (ĮVAIRIŲ SOCIALINIŲ GRUPIŲ ASMENIMS) IR KITI INŽINERINIAI STATINIAI, ŠATRIJOS G. 3 SKUODAS, REKONSTRAVIMO PROJEKTAS | Žymuo: 275-TP-ŠT-SŽ | | Lapas 3 | Lapų 5 |

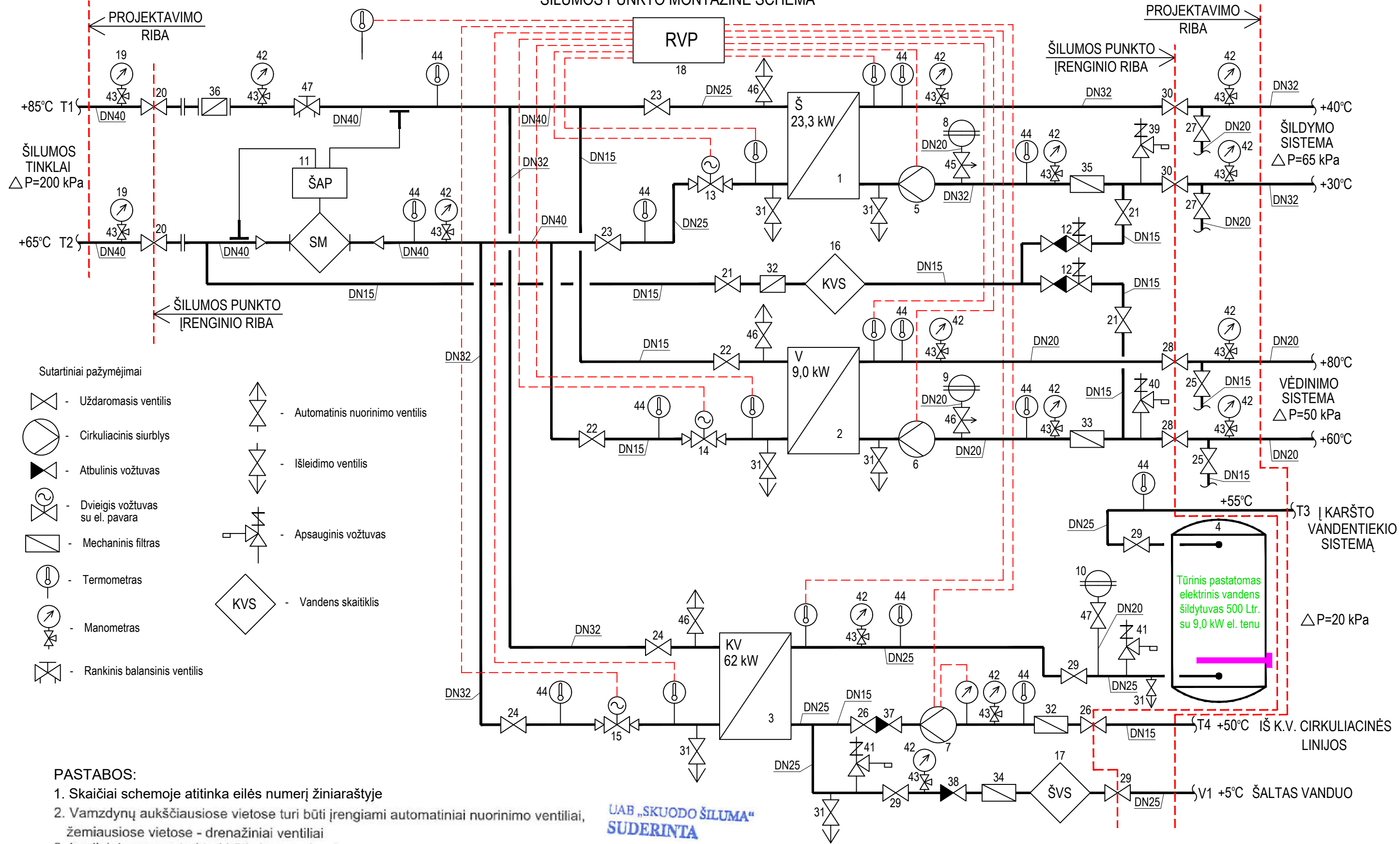
| | | | | |
|----|--|----------------|----|-----------|
| 40 | Apsauginis vožtuvas DN20, 3 bar. Maksimali leistina temperatūra 85°C, maksimalus leistinas slėgis 3,0 bar. | vnt. | 1 | TS 3.4.3. |
| 41 | Apsauginis vožtuvas DN20, 6 bar. Maksimali leistina temperatūra 90°C, maksimalus leistinas slėgis 6,0 bar. | vnt. | 2 | TS 3.4.3. |
| 42 | Techninis manometras 10 bar, tikslumo klasė 1,5. Maksimali leistina temperatūra 90°C, maksimalus leistinas slėgis 6 bar | vnt. | 13 | TS 3.3. |
| 43 | Triegis čiupas manometrui DN15, su nuorinimu. Maksimali leistina temperatūra 110°C, maksimalus leistinas slėgis 10 bar | vnt. | 15 | TS 3.3. |
| 44 | Techninis termometras T=120°C. Maksimali leistina temperatūra 90°C, maksimalus leistinas slėgis 6 bar | vnt. | 12 | TS 3.3. |
| 45 | Uždaromoji armatūra DN20, su išsiplėtimo indo išleidimo galimybe. Maksimali leistina temperatūra 50°C, maksimalus leistinas slėgis 3,0 bar | vnt. | 1 | TS 3.4.1. |
| 46 | Uždaromoji armatūra DN20, su išsiplėtimo indo išleidimo galimybe. Maksimali leistina temperatūra 85°C, maksimalus leistinas slėgis 3,0 bar | vnt. | 1 | TS 3.4.1. |
| 47 | Uždaromoji armatūra DN20, su išsiplėtimo indo išleidimo galimybe. Maksimali leistina temperatūra 90°C, maksimalus leistinas slėgis 6,0 bar | vnt. | 1 | TS 3.4.1. |
| 48 | Rankinis balansinis ventilis, $Kv_s=10,0 \text{ m}^3/\text{h}$, $G=5,04 \text{ m}^3/\text{h}$. Maksimali leistina temperatūra 90°C, maksimalus leistinas slėgis 6,0 bar. | vnt. | 1 | TS 3.4.6. |
| 49 | Plieniniai elektra virinti vamzdžiai, DN40 | m. | 6 | TS 3.1. |
| 50 | Plieniniai elektra virinti vamzdžiai, DN32 | m. | 6 | TS 3.1. |
| 51 | Plieniniai elektra virinti vamzdžiai, DN25 | m. | 6 | TS 3.1. |
| 52 | Plieniniai elektra virinti vamzdžiai, DN15 | m. | 10 | TS 3.1. |
| 53 | Plieniniai vandens – dujų vamzdžiai, DN20 | m. | 8 | TS 3.1. |
| 54 | Plieniniai vandens – dujų vamzdžiai, DN32 | m. | 6 | TS 3.1. |
| 55 | Plieninių vamzdžių fasoninės dalys ir srieginės jungtys | kompl. | 1 | TS 3.1. |
| 56 | Plieniniai cinkuoti vamzdžiai, DN25 | m. | 12 | TS 3.1. |
| 57 | Plieniniai cinkuoti vamzdžiai, DN20 | m. | 2 | TS 3.1. |
| 58 | Plieniniai cinkuoti vamzdžiai, DN15 | m. | 5 | TS 3.1. |
| 59 | Plieninių cinkuotų vamzdžių fasoninės dalys ir srieginės jungtys | kompl. | 1 | TS 3.1. |
| 60 | Kevalinė akmens vatos izoliacija su al. folija: vidinis diametras $\emptyset_{\text{vid.}}=48 \text{ mm.}$, izoliacijos storis $\delta=50 \text{ mm.}$ | m. | 6 | TS 3.2. |
| 61 | Tas pats $\emptyset_{\text{vid.}}=42 \text{ mm.}$, izoliacijos storis $\delta=50 \text{ mm.}$ | m. | 6 | TS 3.2. |
| 62 | Tas pats $\emptyset_{\text{vid.}}=34 \text{ mm.}$, izoliacijos storis $\delta=50 \text{ mm.}$ | m. | 6 | TS 3.2. |
| 63 | Tas pats $\emptyset_{\text{vid.}}=22 \text{ mm.}$, izoliacijos storis $\delta=50 \text{ mm.}$ | m. | 10 | TS 3.2. |
| 64 | Tas pats $\emptyset_{\text{vid.}}=42 \text{ mm.}$, izoliacijos storis $\delta=40 \text{ mm.}$ | m. | 6 | TS 3.2. |
| 65 | Tas pats $\emptyset_{\text{vid.}}=34 \text{ mm.}$, izoliacijos storis $\delta=40 \text{ mm.}$ | m. | 7 | TS 3.2. |
| 66 | Tas pats $\emptyset_{\text{vid.}}=28 \text{ mm.}$, izoliacijos storis $\delta=40 \text{ mm.}$ | m. | 10 | TS 3.2. |
| 67 | Tas pats $\emptyset_{\text{vid.}}=22 \text{ mm.}$, izoliacijos storis $\delta=40 \text{ mm.}$ | m. | 5 | TS 3.2. |
| 68 | Akmens vatos izoliacija 40 mm. storio (armatūrai), su al. folija | m ² | 2 | TS 3.2. |

| | | | | |
|----|--|-------------------------------|-------|------|
| LT | Statinio projekto pavadinimas: PASLAUGŲ PASKIRTIES PASTATO, DALINANT Į DU TURTINIUS VIENETUS, KEIČIANT PASKIRTĮ Į GYVENAMĄ (ĮVAIRIŲ SOCIALINIŲ GRUPIŲ ASMENIMS) IR KITI INŽINERINIAI STATINIAI, ŠATRIJOS G. 3 SKUODAS, REKONSTRAVIMO PROJEKTAS | Žymuo: 275-TP-ŠT-SŽ | Lapas | Lapų |
| | | | 4 | 5 |

| | | | | |
|----|---|--------|-----|---------|
| 69 | Pūsto polietileno "Tubex" izoliacija (šalto vandentiekio vamzdžiams), vidinis diametras Øvid.=34 mm., izoliacijos storis δ=13 mm. | m. | 5 | TS 3.2. |
| 70 | Vamzdžių gruntavimas 2 kartus | m2 | 5,0 | TS 4. |
| 71 | Vamzdžių dažymas 2 kartus antikoroziniais dažais | m2 | 5,0 | TS 4. |
| 72 | Metalas vamzdžių ir įrangos tvirtinimui | kg. | 100 | - |
| 73 | Hidraulinis išbandymas | kompl. | 1 | TS 5. |
| 74 | Paleidimo ir derinimo darbai | kompl. | 1 | - |
| 75 | Vamzdynų ir įrangos ženklinimo darbai | kompl. | 1 | TS 6. |

| | | | | |
|----|--|-------------------------------|-------|------|
| LT | Statinio projekto pavadinimas: PASLAUGŲ PASKIRTIES PASTATO, DALINANT Į DU TURTINIUS VIENETUS, KEIČIANT PASKIRTĮ Į GYVENAMĄ (ĮVAIRIŲ SOCIALINIŲ GRUPIŲ ASMENIMS) IR KITI INŽINERINIAI STATINIAI, ŠATRIJOS G. 3 SKUODAS, REKONSTRAVIMO PROJEKTAS | Žymuo: 275-TP-ŠT-SŽ | Lapas | Lapų |
| | | | 5 | 5 |

ŠILUMOS PUNKTO MONTAŽINĖ SCHEMA



- Sutartiniai pažymėjimai
- Uždaromasis ventilis
 - Cirkuliacinis siurblys
 - Atbulinis vožtuvas
 - Dviegis vožtuvas su el. pavara
 - Mechaninis filtras
 - Termometras
 - Manometras
 - Rankinis balansinis ventilis
 - Automatinis nuorinimo ventilis
 - Išleidimo ventilis
 - Apsauginis vožtuvas
 - Vandens skaitiklis

PASTABOS:

- Skaičiai schemoje atitinka eilės numerį žiniaraštyje
- Vamzdinių aukščiausiose vietose turi būti įrengiami automatiniai nuorinimo ventiliai, žemiausiose vietose - drenažiniai ventiliai
- Įvadiniai manometrai turi būti viename lygyje

UAB „SKUODO ŠILUMA“
SUDERINTA

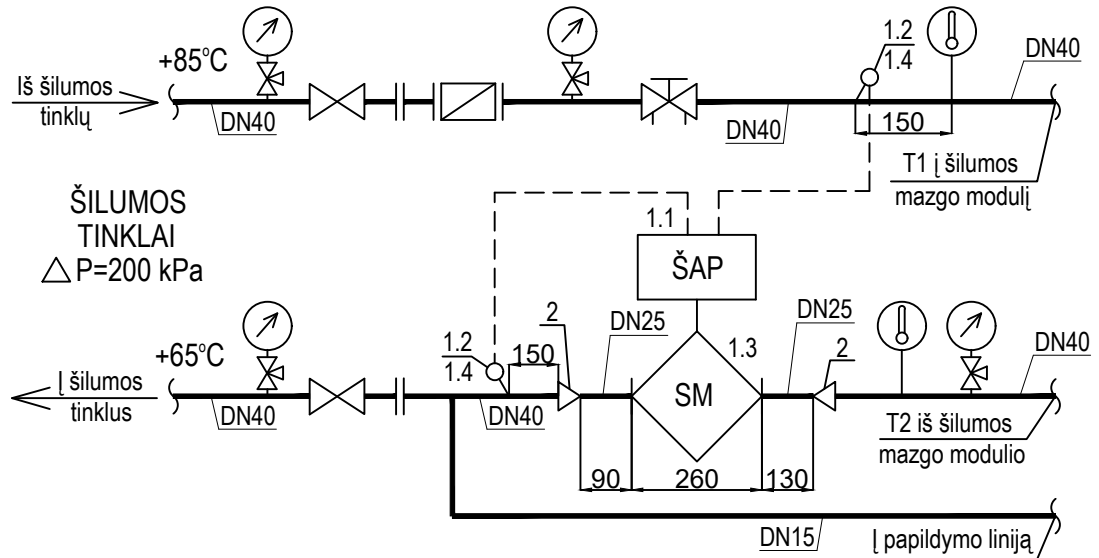
Le. e. direktoriaus pareigas
Kostas Sodis

2023. 11. 30

| ŠILUMOS APKROVA, MW | | | | TERMOFIK. VANDENS DEBITAS, m ³ /h | | | | PATAISOS KOEFIC. | |
|---------------------------|--------------------|--------------------------------|--------------------------------|--|------------------|------------------------------------|---|--|---|
| Q _{ŠILD.} | Q _{VED.} | Q _{K. VAND.} | ΣQ | G _{max} | G _{min} | G _{max} /G _{min} | G _{max} /G _{min} (su vožtuvais) | ΣG _{šildymo} /ΣG _{visas} | ΣG _{max} =5,04 m ³ /h |
| 0,0233 | 0,009 | 0,062 | 0,0943 | 1,03 | 0,40 | 3,61/- | 5,04/- | | |
| TEMPERATURŲ SKIRTUMAI, °C | | SLĖGIAI IVADE, MPa | | PARINKTAS ŠILUMOS SKAITIKLIS | | | | | |
| Δt _{ŠILD.} | Δt _{VED.} | Δt _{K. VAND.} (t./v.) | P _{PIAD.} (min./max.) | P _{GRZT.} (min./max.) | MARKE | HIDR. PASIPR. | Maksimalus srautas, m ³ /h | | |
| 20 | 20 | 15 / - | 0,35/0,45 | 0,20/0,25 | - | 0,009 MPa | 5,04 | | |

| | | |
|----------------------|--|--|
| 0 | 2023 10 | Statybos leidimui ir konkursui |
| LAIDA | IŠLEIDIMO DATA | LAIDOS STATUSAS. KEITIMO PRIEŽASTIS (JEI TAIKOMA) |
| KVAL. PATV. DOK. NR. | | UAB "PA GROUP" Raudondvario pl.164A, LT-47173 Kaunas. Mob. 8 687 31300, el.p. info@pagroup.lt |
| A1924 | PV | ERIKAS KLINAVIČIUS |
| 17862 | PDV | TOMAS ARLAUSKAS |
| LT | Statytojas: SKUODO RAJONO SAVIVALDYBĖ | Statinio projekto pavadinimas PASLAUGŲ PASKIRTIES PASTATO, DALINANT Į DU TURTINIUS VIENETUS, KEIČIANT PASKIRTĮ Į GYVENAMĄ (ĮVAIRIŲ SOCIALINIŲ GRUPIŲ ASMENIMS) IR KITI INŽINERINIAI STATINIAI, ŠATRIJOS G. 3 SKUODAS, REKONSTRAVIMO PROJEKTAS |
| | | Dokumento pavadinimas Šilumos punkto montažinė schema |
| | | Dokumento žymuo 275-TP-ŠT.B-01 |
| | | LAPAS 1 |
| | | LAPŲ 1 |


ŠILUMOS SKAITIKLIO ĮRENGIMO SCHEMA



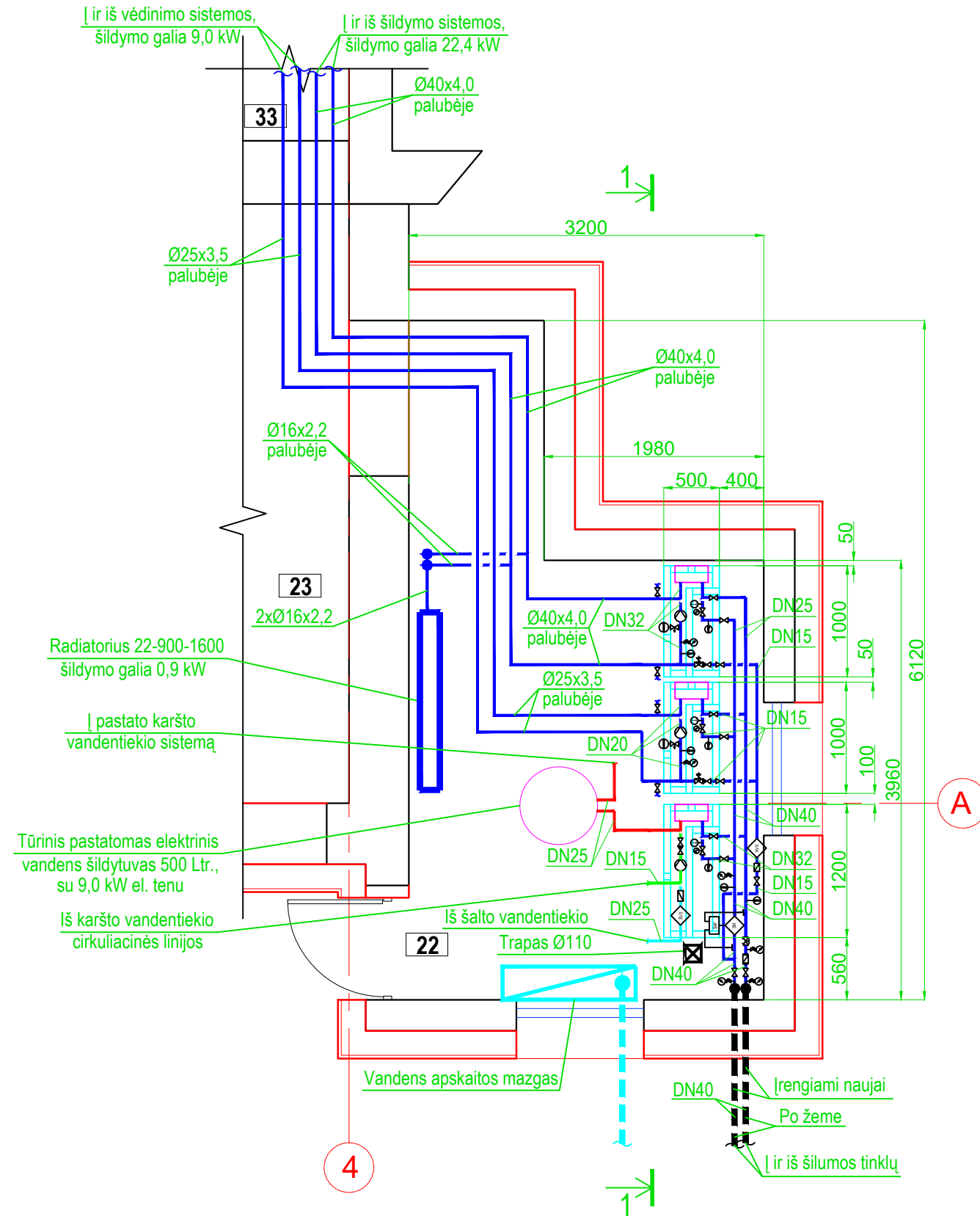
| Nr. | Pavadinimas | Kiekis | Pastaba |
|-----|---|----------|-----------------------|
| 1 | Šilumos apskaitos skaitiklis, maksimalus srautas 5,04 m ³ /h | 1 kompl. | Ant grįžtamos linijos |
| 1.1 | Skaičiuotuvas | 1 vnt. | |
| 1.2 | Temperatūros jutiklis Pt500 | 2 vnt. | |
| 1.3 | Srauto jutiklis DN25, maksimalus srautas 5,04 m ³ /h | 1 vnt. | Su montaż. komplektu |
| 1.4 | Lizdas temperatūros jutikliui su įvore, įstrižas 10/90 | 2 vnt. | |
| 2 | Plieninis perėjimas DN40/DN25 | 2 vnt. | |

Pastabos:

- Skaitiklį montuoti laikantis jo pase nurodytų reikalavimų.
- Montuojant temperatūros jutiklius užtikrinti, kad jutiklio jautrus elementas būtų panardintas iki vamzdžio vidurio arba giliau.
- Montuojant skaitiklį užtikrinti patogų skaitiklio aptarnavimą ir tvarkingą laidų montażą.
- Montuojant skaičiuotuvą prie išorinės pastato sienos numatyti atstumą tarp sienos ir skaičiuotuvo 50 mm.
- Numatyti atramą prieš ir po srauto jutiklio.
- Skaitiklio pertekliniai laidai turi būti paslėpti montażinėje dėžutėje.

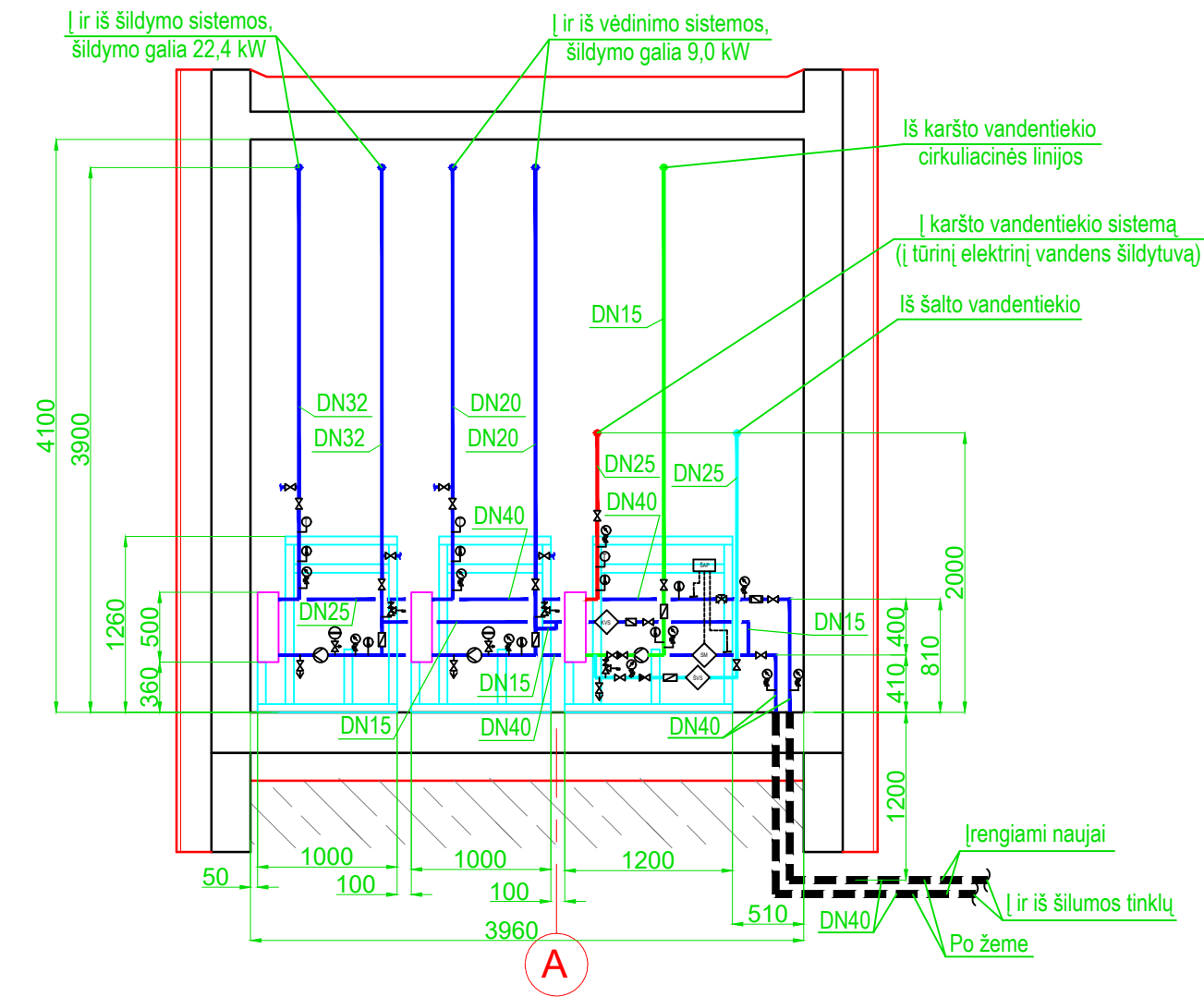
| | | | | |
|----------------------|--|---|---|-------|
| 0 | 2023 10 | Statybos leidimui ir konkursui | | |
| LAIDA | ĮŠLEIDIMO DATA | LAIDOS STATUSAS. KEITIMO PRIEŽASTIS (JEI TAIKOMA) | | |
| KVAL. PATV. DOK. NR. |  UAB "PA GROUP" Raudondvario pl.164A, LT-47173 Kaunas. Mob. 8 687 31300, el.p. info@pagroup.lt | Statinio projekto pavadinimas PASLAUGŲ PASKIRTIES PASTATO, DALINANT Į DU TURTINIUS VIENETUS, KEIČIANT PASKIRTĮ Į GYVENAMĄ (ĮVAIRIŲ SOCIALINIŲ GRUPIŲ ASMENIMS) IR KITI INŽINERINIAI STATINIAI, ŠATRIJOS G. 3 SKUODAS, REKONSTRAVIMO PROJEKTAS | | |
| A1924 | PV | ERIKAS KLINAVIČIUS | Dokumento pavadinimas | LAIDA |
| 17862 | PDV | TOMAS ARLAUSKAS | Šilumos skaitiklio įrengimo schema | 0 |
| LT | Statytojas: SKUODO RAJONO SAVIVALDYBĖ | Dokumento žymuo 275-TP-ŠT.B-02 | LAPAS | LAPŲ |
| | | | 1 | 1 |

ŠILUMOS PUNKTO PLANAS M 1:50



| Aukšto patalpų eksplikacija | | |
|-----------------------------|-----------------------------|-----------------------|
| Pat. Nr. | Patalpos pavadinimas | Plotas m ² |
| 22 | Šilumos paskirstymo patalpa | 15,30 |
| 23 | kambarys | 15,20 |
| 33 | koridorius | 65,84 |
| Bendras plotas | | 565,86 |

PJŪVIS 1-1 M 1:50



| | | | | |
|----------------------|--|---|---|-------|
| 0 | 2023 10 | Statybos leidimui ir konkursui | | |
| LAIDA | IŠLEIDIMO DATA | LAIDOS STATUSAS. KEITIMO PRIEŽASTIS (JEI TAIKOMA) | | |
| KVAL. PATV. DOK. NR. | UAB "PA GROUP" Raudondvario pl.164A, LT-47173 Kaunas. Mob. 8 687 31300, el.p. info@pagroup.lt | Statinio projekto pavadinimas | | |
| | | PASLAUGŲ PASKIRTIES PASTATO, DALINANT Į DU TURTINIUS VIENETUS, KEIČIANT PASKIRTĮ Į GYVENAMĄ (IVAIRIŲ SOCIALINIŲ GRUPIŲ ASMENIMS) IR KITI INŽINERINIAI STATINIAI, ŠATRIJOS G. 3 SKUODAS, REKONSTRAVIMO PROJEKTAS | | |
| A1924 | PV | ERIKAS KLINAVIČIUS | Dokumento pavadinimas | LAIDA |
| 17862 | PDV | TOMAS ARLAUSKAS | Šilumos punkto planas ir pjūvis su įrangos išdėstymu M 1:50 | 0 |
| LT | Statytojas: SKUODO RAJONO SAVIVALDYBĖ | Dokumento žymuo 275-TP-ŠT.B-03 | LAPAS | LAPŲ |
| | | | 1 | 1 |