



UAB "ARTVA"

Įmonės kodas 120404147, PVM mok. kodas LT 204041410
Eišiškių pl. 26, LT-02184 Vilnius, tel. +370 5 213 38 19, el. p. direktorius@artva.lt

PROJEKTO PAVADINIMAS: POŽEMINIO VANDENS GAVYBOS GREŽINIO
REKONSTRUOJAMAM GAMYBINIAM PASTATUI ŠYŠKRANTĖS G. 50, ŠYŠKRANTĖS K.,
RUSNĖS SEN., ŠILUTĖS R. SAV., ĮRENGIMO PROJEKTAS (SKL. KAD. NR. 8854/0002:138)

STATYBOS RŪŠIS: - nauja statyba

STATINIO KATEGORIJA: I gr. nesudėtingas statinys

PROJEKTAVIMO ETAPAS: TECHNINIS DARBO PROJEKTAS

LAIDA: 0

PROJEKTO DALIS: - hidrogeologinė
- vandens tiekimas

UŽSAKOVAS: ŽUVININKYSTĖS TARNYBA PRIE LIETUVOS
RESPUBLIKOS ŽEMĖS ŪKIO MINISTERIJOS

Pareigos	Pavardė	Parašas
Direktorius	G. Ingaunis	
PDV, kv. at. 30988	G. Gurevičienė	
Projektuotoja, dipl. Nr. 0023265	A. Kiaulytė	

VILNIUS 2025 m.

Dokumentą elektroniniu
parašu pasirašė
GIEDRIUS, GIPARAS
Data: 2020-07-01 11:18:31

PATVIRTINTA
Lietuvos geologijos tarnybos prie Aplinkos ministerijos
direktoriaus 2020 m. birželio 11 d. įsakymu Nr. 1-207



LIETUVOS GEOLOGIJOS TARNYBA PRIE APLINKOS MINISTERIJOS

LEIDIMAS TIRTI ŽEMĖS GELMES

2020-07-01 Nr. 1253591

Vilnius

Uždarajai akcinei bendrovei „ARTVA”

(juridinio asmens duomenys kaupiami ir saugomi Juridinių asmenų registre, kodas 120404147,
adresas Vilnius, Eišiškių pl. 26)

leidžiama atlikti:

požeminio vandens paiešką ir žvalgybą,
geoterminės energijos paiešką ir žvalgybą,
žemės gelmių ertmių paiešką ir žvalgybą,
inžinerinį geologinį (geotechninį) tyrimą,
ekogeologinį tyrimą,
geofizinį tyrimą,
geologinį kartografavimą,
hidrogeologinį kartografavimą,
geocheminį kartografavimą,
ekogeologinį kartografavimą,
inžinerinį geologinį kartografavimą,
geofizinį kartografavimą.

Direktorius
(pareigų pavadinimas)

A.V.

(parašas)

Giedrius Giparas
(vardas ir pavardė)

DETALŪS METADUOMENYS

Dokumento sudarytojas (-ai)	Lietuvos geologijos tarnyba prie Aplinkos ministerijos, S. Konarskio 35, LT-03123 Vilnius, Lietuva
Dokumento pavadinimas (antraštė)	DĖL LEIDIMŲ TIRTI ŽEMĖS GELMĖS TIKSLINIMO
Dokumento registracijos data ir numeris	2020-07-01 Nr. (7)-1.7-4117
Dokumento specifikacijos identifikavimo žymuo	ADOC-V1.0, GEDOC
Parašo paskirtis	Pasirašymas
Parašą sukūrusio asmens vardas, pavardė ir pareigos	GIEDRIUS GIPARAS, Direktorius
Parašo sukūrimo data ir laikas	2020-07-01 13:44:57
Parašo formatas	Trumpalaikis skaitmeninis parašas, kuriame taip pat saugoma sertifikato informacija
Laiko žymyje nurodytas laikas	
Informacija apie sertifikavimo paslaugų teikėją	ADIC CA-A
Sertifikato galiojimo laikas	2019-10-18 - 2022-10-17
Parašo paskirtis	Registravimas
Parašą sukūrusio asmens vardas, pavardė ir pareigos	Ina Levčenkaitė, Vyresnioji referentė
Parašo sukūrimo data ir laikas	2020-07-01 13:48:40
Parašo formatas	Trumpalaikis skaitmeninis parašas, kuriame taip pat saugoma sertifikato informacija
Laiko žymyje nurodytas laikas	
Informacija apie sertifikavimo paslaugų teikėją	RCSC IssuingCA
Sertifikato galiojimo laikas	2020-01-09 - 2021-01-08
Pagrindinio dokumento priedų skaičius	2
Pagrindinio dokumento priedamų dokumentų skaičius	0
Programinės įrangos, kuria naudojantis sudarytas elektroninis dokumentas, pavadinimas	Elektroninė dokumentų valdymo sistema VDVIS, versija v. 3.04.02
El. dokumento lytkius aprašantys metaduomenys	
Informacija apie elektroninio dokumento ir elektroninio (-ių) parašo (-ų) tikrinimą (tikrinimo data)	El. dokumentas atitinka specifikacijos keliamus reikalavimus. Visi dokumente esantys elektroniniai parašai galioja. Tikrinimo data: 2020-07-01 14:11:54
Elektroninio dokumento nuorašo atspausdinimo data ir ją atspausdinęs darbuotojas	2020-07-01 atspausdino Ina Levčenkaitė
Paieškos nuoroda	



STATYBOS PRODUKCIJOS
SERTIFIKAVIMO CENTRAS

Valstybės įmonė Statybos produkcijos sertifikavimo centras, įmonės kodas 110068926, Linkmenų g. 28, LT-08217 Vilnius

KVALIFIKACIJOS ATESTATAS

Nr.30988

Gražina Gurevičienė

Suteikta teisė eiti ypatingo statinio projekto dalies vadovės ir ypatingo statinio projekto dalies vykdymo priežiūros vadovės pareigas.

Statiniai: inžineriniai tinklai: vandentiekio ir nuotekų šalinimo; kiti statiniai: hidrotechnikos statiniai, kitos paskirties statiniai.

Projekto dalys: vandentiekio ir nuotekų šalinimo, pasirengimo statybai ir statybos darbų organizavimo, statybos skaičiuojamosios kainos nustatymo.



KOPIJA TIKRA
UAB „ARTVA“
Sekretorė
Raisa Čiblienė
Čiblienė
3

Direktorius



Robertas Encius

Išduotas 2013 m. balandžio 19 d.

Pirmą kartą išduotas 2013 m. balandžio 19 d.

Kvalifikacijos atestatų registras skelbiamas www.spsc.lt

05474

DEKLARACIJA

DĖL PROJEKTUI PARENGTI NAUDOTOS LICENCIJUOTOS PROJEKTAVIMO PROGRAMINĖS ĮRANGOS

Aš, GIEDRIUS INGAUNIS, UAB „Artva“ direktorius, tvirtinu, kad mano vadovaujamas ūkio subjektas projektams parengti turi teisėtai įsigijęs ir naudoja šią licencijuotą projektavimo įrangą:

1. ZWCAD Pro – 2012, 2016, 2018, 2020;
2. MS Office (Word, Excel) - 2010 – 2016;

Man žinoma, kad jeigu mano pateikta deklaracija yra melaginga, mano vadovaujamas ūkio subjektas atsakys įstatymų nustatymo tvarka.

UAB „Artva“
Direktorius



Giedrius Ingaunis

TEKSTINIŲ DOKUMENTŲ ŽINIARAŠTIS


Dokumento žymuo	Lapų sk.	Laida	Pavadinimas	Pastabos
TDP-7-52-25-HG-BS	1	0	Bylos sudėties žiniaraštis	
TDP-7-52-25-HG-AR	9	0	Aiškinamasis raštas	
TDP-7-52-25-HG-TS	8	0	Techninės specifikacijos	
TDP-7-52-25-HG-MŽ	2	0	Medžiagų žiniaraštis	

BRĖŽINIŲ ŽINIARAŠTIS

Dokumento žymuo	Lapų sk.	Laida	Pavadinimas	Pastabos
TDP-7-52-25-HG-01	1	0	Ištrauka iš sklypo plano su proj. vandens gręžiniu M 1 : 500	
TDP-7-52-25-HG-02	1	0	Projektuojamo gręžinio geologinis pjūvis ir konstrukcija	
TDP-7-52-25-HG-03	1	0	Pirmo pakėlimo siurblinė M 1 : 20	

PRIEDAI

Dokumento žymuo	Lapų sk.	Laida	Pavadinimas	Pastabos
1 priedas	4	0	Šilutės rajono savivaldybės raštas Nr. 1.E/2025-114, 2025-04-23	

2025		LAIDOS STATUSAS IR IŠLEIDIMO PRIEŽASTIS (JEI TAIKOMA)			
LAIDA	IŠLEIDIMO DATA				
KVAL. DOK. NR.	 UŽDAROJI AKCINĖ BENDROVĖ		POŽEMINIO VANDENS GAVYBOS GRĖŽINIO REKONSTRUOJAMAM GAMYBINIAM PASTATUI ŠYŠKRANTĖS G. 50, ŠYŠKRANTĖS K., RUSNĖS SEN., ŠILUTĖS R. SAV., [RENGIMO PROJEKTAS (SKL. KAD. NR. 8854/0002:138)]		
30988	PDV	GRAŽINA GUREVIČIENĖ	BYLOS SUDĖTIES ŽINIARAŠTIS	LAIDA	
0023265	PROJEKTUOTOJA	AISTĖ KIAULYTĖ		0	
KALBOS TRUMP. LT	STATYTOJAS/UŽSAKOVAS		TDP-7-52-25-HG-BS	LAPAS	LAPŲ
	ŽUVININKYSTĖS TARNYBA PRIE LIETUVOS RESPUBLIKOS ŽEMĖS ŪKIO MINISTERIJOS			1	1

AIŠKINAMASIS RAŠTAS
1. BENDRIEJI DUOMENYS

Žuvininkystės tarnyba prie Lietuvos Respublikos žemės ūkio ministerijos užsakymu žuvivaisos baseinų užpildymui ir papildymui vandeniu projektuojamas požeminio vandens gavybos gręžinys.

Vandens suvartojimas paskaičiuotas įvertinus reikalingą vandens kiekį baseinų užpildymui ir papildymui kiekvieną dieną devynių mėnesių bėgyje.

$$1d \times 240 m^3 = 240 m^3$$

$$90d \times 24 m^3 = 2160 m^3$$

$$60d \times 48 m^3 = 2880 m^3$$

$$60d \times 72 m^3 = 4320 m^3$$

$$60d \times 240 m^3 = 14400 m^3$$

$$24000 m^3 / 365 = 65,8 m^3 / d_{vid.}$$

Vandens suvartojimas $24000 m^3/m$, $65,8 m^3/d_{vid}$, $2,7 m^3/h_{vid}$,

Pagal reikalingą maksimalų vandens suvartojimą per 1 d – $240 m^3$, gręžinio našumą priimame $10,0 m^3/h$.

Projektuojamo gręžinio našumas $10,0 m^3/h$.

Gręžinys projektuojamas suformuotame valstybinės žemės sklype kad. Nr. 8854/0002:138, kuris pagal panaudos sutartį ir vėlesnius susitarimus tvarkomas Žuvininkystės tarnybos prie Lietuvos Respublikos žemės ūkio ministerijos.

Projektuojamų darbų sklypas pakliūva į Nemuno deltos regioninio parko teritoriją, į ornitologijos, gamtinių ir kompleksinių draustinių ribas.

Gręžinys projektuojamas ~35,0 m nuo esamo gręžinio Nr. 4629, išgręžto 1987 m.

Esamo gręžinio koordinatės: $x=6135776$, $y=333307$


Gręžinys projektuojamas pagal Šilutės rajono savivaldybės administracijos raštą Nr. 1.E/2025-114, 2025-04-23

Projektuojamo gręžinio vieta nurodyta 1 pav.

2. PRIVALOMŲJŲ IR PAGRINDINIŲ NORMATYVINIŲ DOKUMENTŲ SĄRAŠAS

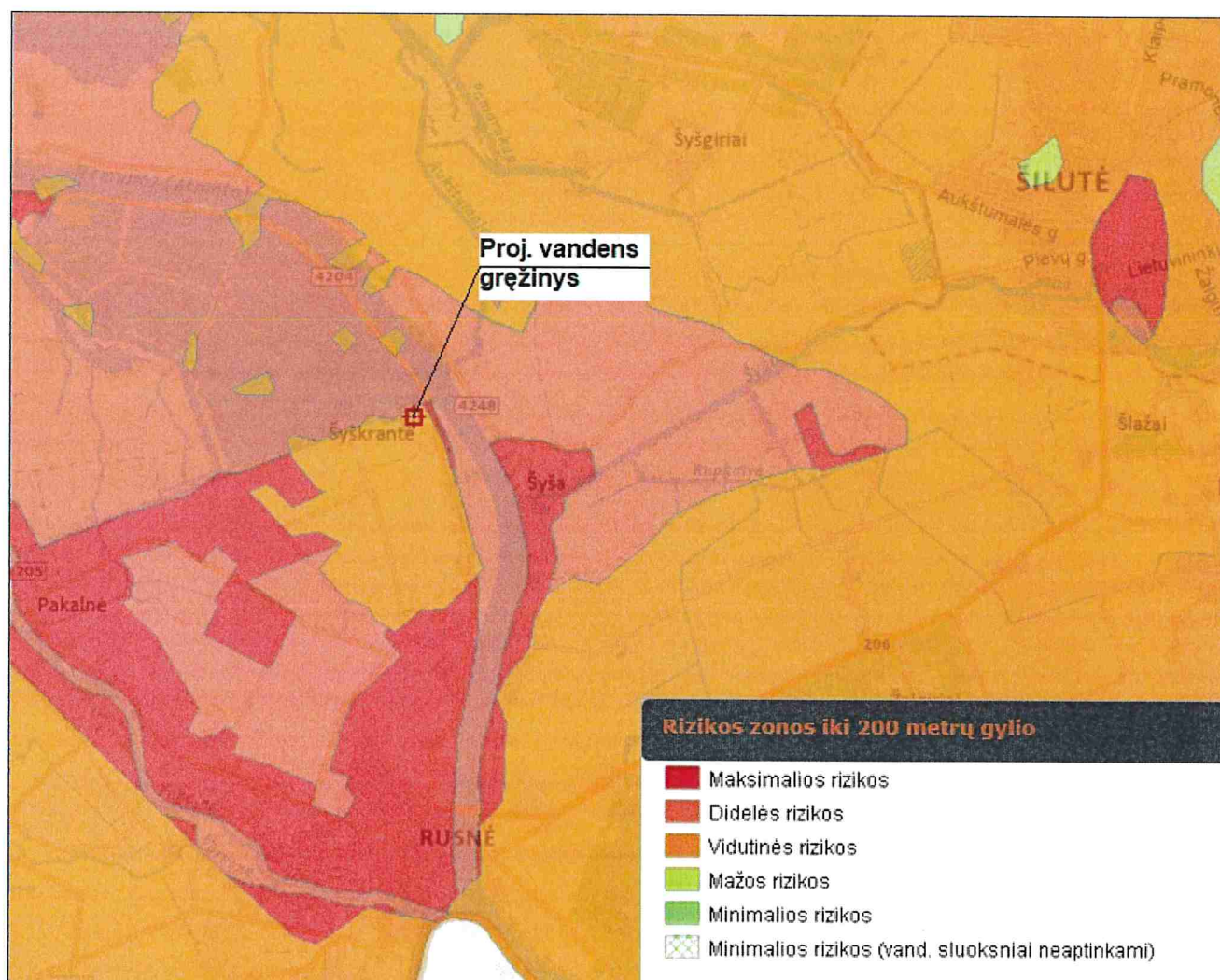
Projektas parengtas vadovaujantis šiais privalomais projekto rengimo ir pagrindiniais normatyviniais dokumentais:

- Inžinerinis topografinis planas
- LR žemės gelmių įstatymas
- Leidimų tirti žemės gelmes išdavimo taisyklės
- LR Statybos įstatymas
- LR Aplinkos apsaugos įstatymas

	2025				
LAIDA	ISLEIDIMO DATA	LAIDOS STATUSAS IR ISLEIDIMO PRIEŽASTIS (JEI TAIKOMA)			
KVAL. DOK. NR.	 UŽDAROJI AKCINĖ BENDROVĖ		POŽEMINIO VANDENS GAVYBOS GRĘŽINIO REKONSTRUOJAMAM GAMYBINIAM PASTATUI ŠYŠKRANTĖS G. 50, ŠYŠKRANTĖS K., RUSNĖS SEN., ŠILUTĖS R. SAV., [RENGIMO PROJEKTAS (SKL. KAD. NR. 8854/0002:138)]		
30988	PDV	GRAŽINA GUREVIČIENĖ	AIŠKINAMASIS RAŠTAS	LAIDA	
0023265	PROJEKTUOTOJA	AISTĖ KIAULYTĖ		0	
KALBOS TRUMP. LT	STATYTOJAS/UŽSAKOVAS		TDP-7-52-25-HG-AR	LAPAS	LAPŲ
	ŽUVININKYSTĖS TARNYBA PRIE LIETUVOS RESPUBLIKOS ŽEMĖS ŪKIO MINISTERIJOS			1	7

- Lietuvos geologijos tarnybos prie Aplinkos ministerijos direktoriaus įsakymas Nr. 1-220, 2022-05-16 “Dėl ištirtų požeminio vandens (išskyrus pramoninį) išteklių aprobavimo tvarkos aprašo patvirtinimo”
- LRAM įsakymas Nr. D1-153, 2024-05-04 “Dėl požeminio vandens vandenviečių apsaugos zonų nustatymo tvarkos aprašo patvirtinimo” pakeitimo.
- LRAM įs. D1-257, 2021-04-28 “Požeminio vandens gręžinių projektavimo, įrengimo, konservavimo ir likvidavimo tvarkos aprašas”
- STR 1.05.01:2017 “Statybą leidžiantys dokumentai. Statybos užbaigimas. Statybos sustabdymas. Savavališkos statybos padarinių šalinimas. Statybos pagal neteisėtai išduotą statybą leidžiantį dokumentą padarinių šalinimas.”
- STR 2.02.04:2004 “Vandens ėmimas, vandenruoša. Pagrindinės nuostatos”
- STR 2.07.01:2003 “Vandentiekis ir nuotekų šalintuvas. Pastato inžinerinės sistemos. Lauko inžineriniai tinklai”

Projektui parengti buvo naudotos licencijuotos projektavimo programinės įrangos: ZWCAD Pro 2012, 2016; 2018; 2020; MS Office (Word, Excel) 2010, 2016



1 pav. Požeminio vandens proveržio rizikos zonų žemėlapis

TDP-7-52-25-HG-AR	LAPAS	LAPŲ	LAIDA
	2	7	0

3. SKLYPO GEOLOGINĖS - HIDROGEOLOGINĖS SĄLYGOS

Projektuojamo gręžinio geologinis pjūvis:

- 0,0 – 8,0 m smėlis smulkus
- 8,0 – 20,0 m priemolis moreninis
- 20,0 – 44,0 m opoka
- 44,0 – 76,0 m molis
- 76,0 – 96,0 m smiltainis, molingas
- 96,0 – 110,0 m smėlis smulkus

Produktyvus vandeningas horizontas - tai apatinės kreidos smėliai (K₁) pagal ankstesnių darbų hidrogeologinę medžiagą talpinantys gėlą kalcinį hidrokarbonatinį vandenį. Įrengus gręžinį ir turint tikslią vandens hidrocheminę charakteristiką, pagal reikiamą vandens sudėtį numatyti vandens gerinimą.

Vandens cheminė sudėtis pagal artimiausių gręžinių hidrocheminių tyrimų duomenis:

Analitės	Mato vnt.	Pagrindiniai vandens cheminės sudėties rodikliai
Sausa liekana/bendra mineralizacija	mg/l	514/495
Permanganato skaičius	mgO ₂ /l	5,76
pH	vnt.	7,75
Cl	mg/l	64,0
SO ₄	mg/l	5,0
HCO ₃	mg/l	433,0
NO ₂	mg/l	0,01
NO ₃	mg/l	-
Na	mg/l	183,30
K	mg/l	7,50
Ca	mg/l	1,6
Mg	mg/l	3,0
Fe _b	mg/l	0,32
NH ₄	mg/l	0,60

Projektuojamo gręžinio gylis 110,0 m. Vandeningo horizonto statinis lygis apie +1,0 m virš žemės paviršiaus.

Nesutikus vandeningo horizonto iki projektuojamo gylio gręžinys gilinamas, o sutikus aukščiau gręžinys įrengiamas seklesnis. Gręžinio gylis, konstrukcija gali keistis, atlikus geofizinius tyrimus ir interpoliavus gautus duomenis.

Projektuojamo gręžinio našumas 10 m³/h., o įrengto gręžinio debitas turi būti ne mažesnis kaip 12 m³/h.

Paskaičiuokime, per kiek laiko pakliuvę teršalai ant žemės paviršiaus tik per priemolius pertekėtų į vandeningą sluoksnį.

TDP-7-52-25-HG-AR	LAPAS	LAPŲ	LAIDA
	3	7	0

$$T_{par} = \frac{n \cdot m}{\sqrt[3]{E^2 \cdot K_0}};$$

čia: n – poringumo koeficientas (0,01 m/p);

m – sluoksnio storis, 12,0 m;

E - infiltracijos intensyvumas ($1 \cdot 10^{-5}$ m/p);

K_0 – filtracijos koeficientas (0,001 m/p)

Parametrų reikšmės priimtos analogiškos panašioms hidrogeologinėms sąlygoms.

$$T_{par} = \frac{0,01 \cdot 12}{\sqrt[3]{(1 \cdot 10^{-5})^2 \cdot 0,001}} = 2586 \text{ paros (7 metai)}$$

Nustatyta, kad požeminėse sąlygose patogeniniai organizmai išlieka gyvybingi 100 parų, o vėliau žūsta. Taigi aišku, kad bakteriologinės taršos pavojaus nėra.

Projektuojamą gręžinį priskiriame II vandenviečių grupei.

Apie gręžinį sudaroma griežto režimo juosta, R = 10 m. (LRAM įsakymas Nr. D1-153, 2024-05-04 “Dėl požeminio vandens vandenviečių apsaugos zonų nustatymo tvarkos aprašo patvirtinimo” pakeitimo).

Įrengus gręžinį būtina aprobuoti požeminio vandens išteklius ir parengti gręžinio apsaugos zonos (VAZ) projektą.

Eksplotacijos eigoje prižiūrėti gręžinį taip, kad jokie teršalai nepatektų per gręžskylę ar užvamzdinę ertmę. Taip pat saugoti jį nuo tyčinės taršos ar patvankos. Griežto režimo juostoje nevykdyti jokių darbų nesusijusių su vandens tiekimu ar gerinimu. Už gręžinio priežiūrą ir požeminio vandens apsaugą nuo užteršimo atsako gręžinį eksploatuojanti įmonė.

Naudojamo vandens balansas pateiktas 3.1 lentelėje.

TDP-7-52-25-HG-AR	LAPAS	LAPŲ	LAIDA
	4	7	0

3.2 lentelė

Naudojamo vandens balansas

Vandens tiekimo (išgavimo šaltinis)	Vandens naudojimo sritys (tikslai)	Didžiausias valandinis debitas, m ³ /h	Didžiausias paros debitas, m ³ /d	Vidutinis metinis kiekis, m ³	Taupymo ir apsaugos priemonės
1	2	3	4	5	6
GR Vandens gręžinys x=6135783.77 y=333342.14	Žuvivaisos baseinų užpildymui	gręžinio našumas 10,0 m ³ /h	65,8 m ³ /d, vid	24000	Gręžinio antžeminė dalis ir užvamzdinė ertmė izoliuojamos. Periodiškai tiriama vartojamo vandens cheminė sudėtis ir mikroorganizmų skaičius. Vandens apskaita siurbliuje

TDP-7-52-25-HG-AR	LAPAS	LAPŲ	LAIKA
	5	7	0

4. DARBŲ METODIKA IR APIMTYS

Gręžimo darbai

- Gręžimo būdas – sukamasis;
- 0,0 - 10,0 m gręžiama 346 mm skersmens rutuliniu kaltu;
- 10,0 - 110,0 m gręžiama 132 mm skersmens rutuliniu kaltu;
- 10,0 - 110,0 m gręžskylės platinimas 243 mm skersmens rutuliniu kaltu;
- vidutinė uolienu kategorija III-IV;
- vidutinė darbų kategorija 3,8;
- 0,0 - 10,0 m nuleidžiama nukreipiamoji kolona 273 mm (PL) skersmens;
- 0,0 - 110,0 m nuleidžiama filtrinė kolona 140 mm (PVC-U) skersmens;
- 98,0 - 108,0 m filtras tinklelinis 140 mm (PVC-U) skersmens (užpylimas švariu rūšiniu žvyru);
- 108,0 - 110,0 m sėsdintuvas (vamzdis nuosėdoms) 140 mm skersmens;
- atlikus žvalgomąjį gręžimą gręžinyje atliekami geofiziniai tyrimai. Pagal gautus parametrus tikslinamas gręžinio gylis ir konstrukcija, filtro įrengimo intervalas.
- bandomasis išpumpavimas kompresoriumi atliekamas 3-os pam. bėgyje, pagal gautus parametrus tikslinamas giluminio siurblio nuleidimo gylis. Išpumpavimo pabaigoje paimami mėginiai vandens kokybės tyrimams. Užbaigus darbus gręžinys nustatyta tvarka perduodamas užsakovui ir pateikiamas gręžinio pasas, suderintas Lietuvos geologijos tarnyboje.

Montavimo darbai

- Montuojama pirmo pakėlimo siurblinė $d=1,5$ m (g/b arba stikloplasčio)
- **Siurblinės įgilinimą tikslinti pagal gruntinio vandens slūgsojimo gylį.**
- į 27,0 m gylį montuojamas siurblys $10,0 \text{ m}^3/\text{h}$, $H = 67$ m, $3,0 \text{ kW}$, $7,8 \text{ A}$, 400 V
- PE, PN 10 $\varnothing 63$ mm vandens kėlimo kolona - $27,0 + 3,0$ m nuo siurblio iki gręžskylės;
- kabelis H 07 RNF $4 \times 2,5 \text{ mm}^2$ - $27,0 + 3,0$ m nuo siurblio iki gręžskylės;
- giluminio siurblio valdymui automatika – dažnio keitiklis (DK) $4,0 \text{ kW}$, $10,0 \text{ A}$, 400V , IP 55 C kl. montuojamas patalpoje;
- hidraulinis kompensatorius ir slėgio daviklis – montuojami siurblinėje.
- lauko vandentiekis, el. tiekimas iki DK, nuo DK iki gręžskylės (CYKY $4 \times 2,5 \text{ mm}^2$; LIYCY $2 \times 0,75 \text{ mm}^2$) – kitos projekto dalys.

TDP-7-52-25-HG-AR	LAPAS	LAPŲ	LAIDA
	6	7	0

PAGRINDINĖS PROJEKTUOJAMŲ DARBŲ APIMTYS

Eil. Nr.	Darbų ir išlaidų pavadinimas	Mato vnt.	Vienam gręžiniui	Pastabos
1.	Gręžinio gylis	m	110,0	Individualus projektas
2.	Nukreipiamoji kolona 273 mm, skersmens		10,20	Pagal proj. gręžinio našumą ir geologines sąlygas, įvertinus nuostolius
3.	Filtrinė kolona 140mm skersmens	m	102,0	
4.	Filtrai 140 mm skersmens	m	10,2	
5.	Uolienuų kategorija, vid. III - IV	m	110,0	Pagal projektą
6.	Gręžimo antgalių susidėvėjimas			
	Ø346mm	vnt.	0,08	
	Ø243 mm	vnt.	0,80	Pagal darbų technologiją ir normatyvus
	Ø132 mm	vnt.	0,80	
7.	Kitos medžiagos:			
	žvyras	m ³	0,84	-“-
	cementas	t	0,8	-“-
8.	Papildomos medžiagos	-	5 %	Molis, kampaktonitas, vanduo
9.	Išpumpavimas kompresariumi ar siurbliu	-	1,0	Pagal darbų metodiką
10.	Pirmo pakėlimo siurblinė d=1,5 m	vnt.	1,0	G/b arba stikloplasčio
11.	Dažnio keitiklis 4,0 kW, 10,0 A, 400V IP 55 C kl.	vnt.	1,0	Montuojamas patalpoje
12.	Hidraulinis kompensatorius ir slėgio daviklis	vnt.	1,0	Montuojamas siurblinėje
13.	Giluminis siurblys	vnt.	1,0	10,0 m ³ /h, H=67 m, 3,0 kW, 7,8 A, 400 V
14.	Vandens kėlimo kolona Ø63 mm	m	30,0	Nuo siurblio iki gręžskylės
15.	Kabelis H 07 RNF 4 x 2,5 mm ²	m	30,0	Nuo siurblio iki gręžskylės
16.	Kabelis CYKY 4 x 2,5 mm ²	m	-	Kitas projektas
17.	Kabelis LIYCY 2 x 0,75 mm ²	m	-	Kitas projektas
18.	Lauko vandentiekis	m	-	Kitas projektas

TDP-7-52-25-HG-AR	LAPAS	LAPŲ	LAIKA
	7	7	0

TURINYS

1. BENDROJI DALIS.....	2
2. TECHNINIAI REIKALAVIMAI GAMINIAMS IR MEDŽIAGOMS	2
3. PIRMO PAKĖLIMO SIURBLINĖ.....	3
3.1. Medžiagos.....	3
3.1.1. PE slėginiai vamzdžiai	3
3.1.2. Gręžinio dangtelis	3
3.1.3. Flanšiniai adapteriai	3
3.1.4. Korozijai atsparūs sujungimai, ventiliai.....	3
3.1.5. Vandens skaitiklis	3
3.1.6. Manometras.....	4
3.1.7. Atbulinis vožtuvas.....	4
3.1.8. Nuorinimo vožtuvas.....	4
3.1.9. Hidraulinis kompensatorius.....	4
3.2. Surenkamo gelžbetonio elementai.....	4
3.2.1. Betoniniai žiedai.....	4
3.2.2. Gelžbetoninės plokštės.....	4
3.2.3. Montavimas.....	5
3.3. Siurblinės liukų dangčiai ir lipynės	5
4. HIDROIZOLIACIJOS DARBAI.....	6
4.1. Hidroizoliacija.....	6
4.2. Reikalavimai izoliuojamam paviršiui.....	6
4.3. Hidroizoliacijos darbų vykdymas žiemos metu	6
5. GRĘŽINIO ĮRENGIMAS.....	6
5.1. Kaltai.....	7
5.2. Filtrinės kolonos.....	7
5.3. Filtras	7
5.4. Gręžinio kolonos užvamzdinės dalies izoliacija.....	7
6. VANDENS KĖLIMO ĮRANGA.....	7
6.1. Giluminis siurblys.....	7
6.2. Elektros kabelis	8
6.3. Dažnio keitiklis ir slėgio daviklis.....	8
7. DARBŲ SAUGA	8

	2025				
LAIDA	IŠLEIDIMO DATA	LAIDOS STATUSAS IR IŠLEIDIMO PRIEŽASTIS (JEI TAIKOMA)			
KVAL. DOK. NR.	 UŽDAROJI AKCINĖ BENDROVĖ		POŽEMINIO VANDENS GAVYBOS GRĘŽINIO REKONSTRUOJAMAM GAMYBINIAM PASTATUI ŠYŠKRANTĖS G. 50, ŠYŠKRANTĖS K., RUSNĖS SEN., ŠILUTĖS R. SAV., ĮRENGIMO PROJEKTAS (SKL. KAD. NR. 8854/0002:138)		
30988	PDV	GRAŽINA GUREVIČIENĖ	TECHNINĖS SPECIFIKACIJOS	LAIDA	
0023265	PROJEKTUOTOJA	AISTĖ KIAULYTĖ		0	
KALBOS TRUMP. LT	STATYTOJAS/UŽSAKOVAS		TDP-7-52-25-HG-TS	LAPAS	LAPŲ
	ŽUVININKYSTĖS TARNYBA PRIE LIETUVOS RESPUBLIKOS ŽEMĖS ŪKIO MINISTERIJOS			1	8

TECHNINĖS SPECIFIKACIJOS

1. BENDROJI DALIS

Visuose su techninėmis specifikacijomis susijusiuose projekto dokumentuose, tiekimo, montavimo bei kitų darbų paskirtis – įdiegti, sumontuoti, išbandyti, perduoti eksploatacijai tinkamas sistemas. Sistemos turi būti užbaigtos ir tinkamos eksploatuoti.

Visus darbus, kurie gali būti pagrįstai laikomi būtinais tinkamam sistemų eksploatavimui, privaloma atlikti, nepriklausomai nuo to, ar jie yra parodyti brėžiniuose arba apibūdinti projekto dokumentuose ar ne.

Montavimo, paleidimo – derinimo organizacija privalo būti susipažinusi su šių sistemų darbams keliamais reikalavimais ir pilnai atsako už atliktų darbų kokybišką išpildymą.

Prieš pradėdant tiekimo darbus, rangovas turi gauti raštišką užsakovo sutikimą dėl visų neatitikimų ar nukrypimų nuo brėžinių ir techninių specifikacijų, ir turėti pritarimą naudojamoms medžiagoms.

Priduodant objektą rangovas privalo pateikti Užsakovui eksploatavimo ir techninio aptarnavimo aprašymus.

Eksploatavimo ir techninės priežiūros instrukcijos turi būti tokio lygio, kad personalas galėtų eksploatuoti įrenginius.

Darbai, susiję su šio objekto įgyvendinimu, turi būti aukščiausios kokybės ir juos užbaigus objektas turi dirbti patikimai ir be sutrikimų. Prieš visų rūšių ir paskirčių vamzdžių bei juos atitinkančių fasoninių dalių montavimą turi būti nuvalytas purvas, pašalinti nešvarumai bei kitos pašalinės medžiagos ir atsisakyta visų sugadintų arba sulaužytų dalių.

2. TECHNINIAI REIKALAVIMAI GAMINIAMS IR MEDŽIAGOMS

Visos medžiagos ir įranga bus pagal metrinus/SI tarptautinius standartus.

Visi įrengimai, gaminiai ir medžiagos, numatomi įrengti projektuojamame objekte turi atitikti europines normas ir standartus bei visi sertifikuoti gaminiai turi turėti sertifikatus, išduotus Lietuvoje.

Visi pagaminti gaminiai, medžiagos ir įranga turi būti naudojami, instaliuojami, sujungti, pastatyti, panaudoti, išvalyti ir prižiūrėti pagal gamintojo ar tiekėjo instrukcijas, nebent nurodyta kitaip.

Medžiagų kokybės reikalavimai:

Prieš atvežant medžiagas ir įrengimus į statybą, techninei priežiūrai turi būti pateikiami konkrečių medžiagų dokumentai, techniniai liudijimai, sertifikatai, dokumentai, patvirtinantys gaminių, medžiagų ir įrengimų kokybę ir technines charakteristikas, atitinkančias techninių specifikacijų reikalavimus.

Visos atvežamos į statybą medžiagos turi būti tokia apakavime, kokiam jas parduoda gamintojas - su etiketėmis ir dokumentais, patvirtinančiais jų tapatybę.

Vengti ilgesnio gaminių sandėliavimo statybvietyje.

Atvežtos į statybą medžiagos ir gaminiai turi būti tuoj pat apžiūrėti ir jei yra defektų ar neatitikimų užsakymams - pareikštos raštu pretenzijos tiekėjams.

Gręžinio įrengimui turi būti naudojami apsauginiai vamzdžiai ir filtras pagaminti iš PVC-U, turi atitikti keliamus higieninius reikalavimus ir jų gamyba turi būti vykdoma pagal DIN 4925 normą.

Visos medžiagos ir įranga kontaktuojančios su vandeniu turi atitikti reikalavimus geriamajam vandeniui.

TDP-7-52-25-HG-TS	LAPAS	LAPŲ	LAIDA
	2	9	0

3. PIRMO PAKĖLIMO SIURBLINĖ

3.1. Medžiagos

3.1.1. PE slėginiai vamzdžiai

Vamzdžiai PE80 (PE100) gaminami iš polietileno. Jų techniniai duomenys: tankis – 943 (951) kg/m³; elastingumo modulis – 700 (1200) Mpa; lydymosi indeksas – 0,9 (0,5); linijinis šiluminio plėtimosi koeficientas – $1,3 \times 10^{-4} \text{K}^{-1}$; specifinė šiluma – 1,9 J/(kg·K); šilumos laidumas – 0,36 (0,38) W/(m·K); min. lenkimo spindulys – 25 xdy mm.

Vamzdžių slėgio klasė PN10.

Vamzdžiai turi būti juodos spalvos su mėlynos spalvos markiravimu. Vamzdžiai skirti geriamajam vandeniui. Vamzdžiai turi turėti maisto prekės higieninį pažymėjimą ir atitiktis sertifikata, išduotus Lietuvoje.

3.1.2. Gręžinio dangtelis

Gręžinio žiočių užsandarinimui naudojamas nerūdijančio plieno AISI 304 (EN 1.4301) flanšas.

Šiuo dangteliu hermetizuojamas gręžinio eksploatacinės vamzdžių kolonos viršus. Dangtelio konstrukcijoje turi būti numatytos sandarios angos elektros kabeliui, vandens lygio matuokliui (montuojama su ventiliu) ir sandari anga nuorinimo vožtuvui.

Visos gręžinio dangtelio medžiagos turi būti skirtos montuoti geriamojo vandens vamzdynuose. Jei kuri nors detalė pagaminta iš korozijai neatsparios medžiagos, ji privalo būti padengta patikima antikorozine danga.

3.1.3. Flanšiniai adapteriai

Flanšinėms fasoninėms dalims, armatūrai prijungti prie PVC ir PE vamzdžių su lygiais galais naudojami flanšiniai adapteriai, turintys atitikti LST EN 12842:2012 standartą arba lygiavertį. Flanšiniai adapteriai turi būti atsparūs tempimui, korpusas pagamintas iš kaliaus ketaus. Flanšas atitinka LST EN 1092-2 standartą. Jungimai atliekami pagal gamintojo instrukcijas ir apsaugomi pagal flanšinių sujungimų reikalavimus.

3.1.4. Korozijai atsparūs sujungimai, ventiliai

Geriamojo vandentiekio sistemoje montuojami dviejų dalių rutuliniai ventiliai su tiesiu sriegiu. Ventiliai ir sujungimai turi būti iš korozijai atsparių medžiagų, korpusas turi būti žalvarinis arba nerūdijančio plieno AISI 316, montuojami su trumpa rankena padengta plastmase.

Montuoti vamzdynuose Ø15 iki Ø100mm, transportuojančiuose vandenį iki 110°C, darbinis slėgis iki 1,6 MPa, išbandomi 2,4 MPa slėgiu. Tiekiamo vandens maksimali temperatūra - 95°C.

Ventiliai ir sujungimai montuojami gulsčiuose ir vertikaliuose vamzdynuose srieginiu sujungimu, atitinkančiu Europinio sriegio standartą.

3.1.5. Vandens skaitiklis

Skaitiklis skirtas matuoti ir registruoti vandens suvartojimą. Skaitiklis pritaikytas matuoti šaltą geriamos kokybės vandenį, kurio temperatūra nuo +5° iki +30°, darbinis slėgis iki 16 barų.

Tiekėjas turi pateikti skaitiklio techninius duomenis, medžiagų sertifikatus, gamyklinius katalogus. Skaitiklis turi būti patvirtintas naudojimui Lietuvos standartizacijos komitete ir ne žemesnės kaip B metrologinės klasės.

TDP-7-52-25-HG-TS	LAPAS	LAPŲ	LAIDA
	3	9	0

Vandens skaitiklis turi atitikti tokius parametrus:

- Skaitiklio parametrai: DN 40;
- Nominalus debitas 16,0 m³/h;
- Maksimalus debitas 20,0 m³/h.

3.1.6. Manometras

Skirtas neagresyviems skysčiams. Slėgio ribos 0 – 6 bar. Manometras turi būti registruotas Lietuvos standartizacijos departamente ir turi turėti patikros sertifikatą.

3.1.7. Atbulinis vožtuvas

Naudojamas vožtuvas sriegine jungtimi. Atbulinis vožtuvas turi nepriekaištingai suveikti net ir labai staigaus vandens srauto pasikeitimo atvejais. Atbulinis vožtuvas gali būti membraninis, diskinis, spyruoklinis arba rutulinis. Vožtuvo darbinė slėgio klasė turi būti ne mažesnė kaip PN10. Vožtuvo korpusas gali būti ketaus, žalvario arba nerūdijančio plieno AISI 316, sandarinimas EPDM žiedinė tarpinė. Antikorozinė danga turi būti epoksidiniai dažai, tepami ant švaraus nušlifuoto metalinio paviršiaus. Atbulinis vožtuvas atidarytoje padėtyje turi užtikrinti tiesiasrovinį vandens tekėjimą be kliūčių.

3.1.8. Nuorinimo vožtuvas

Naudojami automatiniai arba kombinuoti nuorinimo vožtuvai skirti iki PN10 darbinio slėgio. Korpusas gali būti iš plieno, padengto epoksidiniais milteliais arba neilonas armuotas stiklo pluoštu. Visos mechaninės detalės turi būti apsaugotos nuo korozijos. Nuorinimo vožtuvai jungiami sriegiu.

3.1.9. Hidraulinis kompensatorius

Hidraulinis kompensatorius - tai slėgiminis (hidroakumuliacinis) indas šalto vandens tiekimo sistemoms. Jo paskirtis - palaikyti spaudimą vandens tiekimo sistemoje, apsaugoti vandens tiekimo sistemą nuo hidraulinį smūgių ir padaryti vandens tiekimą stabilų.

Hidraulinis kompensatorius turi būti pagamintas iš kokybiško plieno, vidinis ir išorinis paviršiai atsparūs korozijai; patvari membrana, pagaminta iš specialios netoksiškos gumos.

3.2. Surenkamo gelžbetonio elementai

3.2.1. Betoniniai žiedai

Betoniniai žiedai su suleidimais (falcais) gaminami vibropresavimo būdu iš sunkaus betono, kurio tankis yra 2500 kg/m³. Betono klasė B 35/45, atsparumo šalčiui markė F≥100, betonas nelaidus vandeniui – vidutinis vandens įsiskverbimo į jį gylis < 20mm, didžiausias ≤50mm (pagal LST 1428.8).

Žiedai gaminami su cinkuotomis lipynėmis, kurios įmontuojamos gaminant.

Betoniniai paviršiai turi atitikti A4 kategorijai.

3.2.2. Gelžbetoninės plokštės

Plokštės gaminamos iš sunkaus betono, kurio tankis 2400 kg/m³. betono klasė B 35/45, atsparumo šalčiui markė F≥100, jis nelaidus vandeniui.

TDP-7-52-25-HG-TS	LAPAS	LAPŲ	LAIDA
	4	9	0

Plokštės su Ø700 anga armuoti 2 tinklais AIII klasės ir Vr1 klasės armatūros. Aplink angą armuoti atskirais strypais iš AIII tipo armatūros.

Plokštės pakėlimo kilpos turi būti iš atitinkamo skersmens AI klasės armatūros. Armatūros apsauginis betono sluoksnis – 20 mm. Leistinas apsauginio betono sluoksnio nuokrypis šulinių plokštėms ± 3 mm.

Betoniniai paviršiai turi atitikti paviršių kategorijas:

A4 – apatinis paviršius,

A7 – viršutinis paviršius.

3.2.3. Montavimas

Visi atvežti į statyb vietę gaminiai turi turėti gaminio pasą ir būti aprobuoti Techninės priežiūros atstovo. Pase nurodomas gamyklos indeksas ir gaminio markė. Žymės turi būti padarytos nenuplaunamais dažais ir gerai matomos.

Priimant surenkamas gelžbetonines konstrukcijas, atvežtas į statybos aikštelę, Techninės priežiūros atstovas turi patikrinti ar elementų matmenys atitinka nurodytus pasuose, ar nepažeisti gaminiai, jų įdėtinės ir fiksuojančios detalės bei montavimo kilpos, ar elementų kokybė atitinka reikalavimus.

Įdėtinių detalių ir gaminio plokštumos turi sutapti.

Už surenkamų elementų pakrovimo teisingumą, už konstrukcijų pervežimo kokybę, laikymo ir montavimo kokybę atsako Rangovas.

Surenkamus siurblinės elementus montuoti ant cemento – smėlio mišinio su cheminiais priedais S 20 markės.

Įlipimui į siurblinę numatyti įmontuojamas metalines cinkuotas lipynes.

Montuojant siurblinės žiedus neleistini plokštumų nesutapimai didesni kaip 4 mm. Nukrypimai nuo vertikalės siurblinės viršuje turi būti ne didesni kaip 30 mm.

3.3. Siurblinės liukų dangčiai ir lipynės

Šuliniai nevažiuojamojoje dalyje (žalioje zonoje) įrengiami su lengvojo tipo dangčiais iš kalaus ketaus arba kompozicinių medžiagų, PVC, PP ir kitų medžiagų. Nevažiuojamojoje dalyje liukai ir dangčiai turi atitikti LST EN 124 [5.2] reikalavimus. Liukų dangčiai turi būti glaudžiai priglundę prie korpuso žiedinio paviršiaus. Dangtis į korpusą turi tilpti laisvai. Dangčio krašto nesutapimas su korpuso kraštu ± 2,5 mm.

Liukų paviršius turi būti nuvalytas nuo prielajų, išlajų. Liukų paviršiuje negali būti didesnių kaip 10 mm skersmens ir 3 mm gylio tuštumų, užimančių daugiau 5% liuko paviršiaus. Įtrūkimai liukuose neleistini.

Liukai turi būti tiekiami sukomplektuoti. Į komplektą įeina:

- dangtis,
- korpusas.

Liuko korpuso viršus turi iškilti 50 mm ÷ 200 mm virš projekcinio žemės lygio žalioje zonoje.

Tarpinis dangtis, lankstomas, gaminamas iš polivinilchlorido (PVC).

Ventiliacijos kaminėliai gaminamas iš polivinilchlorido (PVC).

TDP-7-52-25-HG-TS	LAPAS	LAPŲ	LAIDA
	5	9	0

Įlipimui į siurblinę ir šulinį numatytos Ø16 mm metalinės cinkuotos lipynės, patikimai įtvirtintos į žiedo sienutę kas 250 mm (350 mm).

4. HIDROIZOLIACIJOS DARBAI

4.1. Hidroizoliacija

Požeminių įrenginių elementų sandūrų ir montavimo kiaurymių hermetizavimui naudoti sandarinimo medžiagas ir mišinius, kurie užtikrina nepralaidumą vandeniui.

Hidroizoliacija ant paviršiaus gali būti užnešama dengiant šepetiu, glaistykle arba purškiant. Izoliacijos paviršius turi būti išlygintas. Hidroizoliacinės dangos storis turi būti apie 3,0 - 4,0 mm. Hidroizoliuotas paviršius turi būti apsaugotas nuo mechaninių pažeidimų bei neigiamo aplinkos poveikio (lietaus, saulės, vėjo, šalčio) kietėjimo metu.

Atliekant hidroizoliavimo darbus, vadovautis hidroizoliacinės medžiagos gamintojo nurodymais.

4.2. Reikalavimai izoliuojamam paviršiui

Nuo izoliuojamo pagrindo turi būti nuvalytos šiukšlės, dulkės. Jis turi būti sausas, švarus, bet kokie plyšiai ir nelygumai, viršijantys leistinus turi būti užpildyti ir išlyginti. Paviršių gruntavimas, kur tai reikalingas, turi būti ištisas. Gruntuotė turi gerai susirišti su pagrindu.

Ruošiant pagrindą turi būti įvykdyti reikalavimai iš 4.2. lentelės.

4.2. lentelė. Techniniai reikalavimai

Techniniai reikalavimai pagrindui	Ribiniai nuokrypiai	Kontrolė
Mastikinės izoliacijos pagrindo paviršiaus leistini nuokrypiai: išilgai nuolydžio ir horizontalaus paviršiaus skersai nuolydžio ir vertikalaus paviršiaus	± 5 mm ± 10 mm	Matuojant liniuote
Nelygumų skaičius 4 m ² plote (nelygumo kontūras ne daugiau 150 mm ilgio)	Ne daugiau 2	
Gruntuotės storis: gruntuojant sukietėjusį išlyginamąjį sluoksnį – 0,3 mm gruntuojant išlyginamąjį sluoksnį po 4h kietėjimo – 0,6 mm	5 % 10 %	Vizualinis apžiūrėjimas

4.2.1. lentelė. Hidroizoliacijos sluoksnių storis ir skaičius:

Techniniai reikalavimai pagrindui	Ribiniai nuokrypiai
Teptinės hidroizoliacijos: vieno sluoksnio storis	± 10 %
dviejų sluoksnių storis – 3 - 4 mm	± 10 %

4.3. Hidroizoliacijos darbų vykdymas žiemos metu

Kai temperatūra žemesnė kaip +5⁰ C, izoliacines dangas galima įrengti tik taikant specialių priemonių kompleksą (šildant paviršius, izoliacines medžiagas, vartojant priedus).

Darbo vieta turi būti apsaugota nuo kritulių, o izoliuojami paviršiai išdžiovinami.

5. GRĘŽINIO ĮRENGIMAS

Gręžimo darbai vykdomi gręžimo antgalių pagalba. Gręžimas vykdomas be kerno pakėlimo. Naudojami rutuliniai kaltai (RK) – gręžinio gręžimui ir jo platinimui. Kaltų skersmuo parenkamas pagal normatyvus, įvertinus projektinę gręžinio konstrukciją.

TDP-7-52-25-HG-TS	LAPAS	LAPŲ	LAIDA
	6	9	0

Gręžinio įrengimui naudojami apsauginiai vamzdžiai ir filtras pagaminti iš PVC-U turi atitikti keliamus higieninius reikalavimus ir jų gamyba turi būti vykdoma pagal DIN 4925 normą ir LST EN ISO 9001 kokybės vadybos sertifikata, vandens tiekimui skirti vamzdžiai pagaminti pagal LST EN 12201 standartą, o gamintojas turi būti sertifikuotas pagal ISO 9001 kokybės valdymo sistemą.

5.1. Kaltai

Ø346 mm RK (MS, TS)

Ø295 mm RK (MS, TS)

Ø132 mm RK (MS, TS)

MS – vidutinio minkštumo uolienos;

TS – vidutinio kietumo uolienos;

Kaltai keičiami priklausomai nuo uolienu savybių. MS ir TS kaltai gaminami iš specialių plieno lydinių.

5.2. Filtrinės kolonos

Filtrinės kolonos numatytos iš polivinilchloridinių movinių geriamam vandeniui skirtų (PVC-U) vamzdžių, Ø140 mm

5.3. Filtras

Filtrui naudojami PVC-U, Ø140 mm vamzdžiai. Filtras – tinklelinis.

PVC-U vamzdžiai perforuojami ir apvyniojami atitinkamo skvarbumo tinkleliu Nr. 8.

Visi naudojami vamzdžiai sertifikuoti Lietuvoje.

5.4. Gręžinio kolonos užvamzdinės dalies izoliacija

Užfiltrinė dalis užpilama rūšiniu švairiu žvyru. Užvamzdinė filtrinės kolonos ertmė užpilama rūšiniu švairiu žvyru, kompaktonu, moliu, cementu.

Kompaktonitas skirtas vandeningų sluoksnių izoliacijai gręžinyje. Kompaktonitas – tai bentonitas (gamtinis molis) supresuotų granulių pavidale. Tinkamiausi naudoti „Kompaktonit 10/200“ arba „Vetronit“.

Naudojamas B 35/45 markės cementas, atitinkantis LST EN 197-1:2011 reikalavimus.

6. VANDENS KĖLIMO ĮRANGA

6.1. Giluminis siurblys

Giluminis siurblys skirtas vandens tiekimui iš gręžinio. Siurblio korpusas ir variklio velenas turi būti pagaminti iš nerūdijančio plieno, turbinos iš norilo ar nerūdijančio plieno. Siurbliai turi būti su integruotu atbuliniu vožtuvu. Siurblys susideda iš dviejų dalių: elektros variklio ir turbininės dalies, kurių velenai sujungti mova.

Elektros variklis turi atitikti šiuos reikalavimus:

variklį aušina siurbiamas vanduo; maksimali vandens temperatūra +35°C; variklio apsisukimų skaičius – 2800-2900 aps/min.; variklio įjungimų skaičius – 20 kartų per 1 val.

Siurblys (turbininė dalis) turi atitikti šiuos reikalavimus:

- maksimali vandens temperatūra +35 °C;

TDP-7-52-25-HG-TS	LAPAS	LAPŲ	LAIDA
	7	9	0

- maksimalus smėlio kiekis vandenyje – 50 g/m³.

Į gręžinį nuleidžiamo giluminio siurblio parametrai:

10,0 m³/h, H =67 m, 3,0kW, 7,8 A, 400 V;

Vandens kėlimo kolona Ø63 mm skersmens, PE PN10.

6.2. Elektros kabelis

Giluminio siurblio variklis gręžinyje pajungiamas variniu, lanksčiu, 4 x 2,5 mm² (skersmens) gyslų kabeliu su vandeniu izoliacija.

Hermetizuojantis elektros kabelio įvadas gali būti poliamidinis, polistirolinis arba plieninis.

Naudoti H07RNF, TML (AQUA BAM) arba analogišką elektros kabelį.

6.3. Dažnio keitiklis ir slėgio daviklis

Dažnio keitiklio apsaugos klasė turi būti ne žemesnė kaip IP55C; dažnio keitiklio nominali srovė turi būti didesnė arba lygi siurblio variklio srovei; dažnio keitiklis turi turėti elektroninę variklio šiluminę apsaugą nuo perkrovos; dažnio keitiklis turi būti apsaugotas nuo trumpo jungimo ir nuo įžeminimo dingimo variklio pusėje; įvykus trumpam jungimui jėgos grandinėje, keitiklis turi atlikti valdomą variklio stabdymą; dingus fazei variklio pusėje dažnio keitiklis turi atsijungti.

Slėgio daviklis turi atitikti šiuos pagrindinius reikalavimus:

apsaugos klasė – IP 65; darbinė temperatūra – iki 85 C; tikslumo klasė – 0,5 %; slėgio matavimo ribos – 0-10 bar; išėjimas – srovinis; išeities signalas – 4-20 mA; maitinimo įtampa – 10-30 V; pajungimas – G ¼ A.

Montuojamas slėgio daviklis MBS 3000 arba analogiškas.

7. DARBŲ SAUGA

Numatyti projekte darbai turi būti vykdomi vadovaujantis patvirtintomis darbų saugos instrukcijomis ir galiojančių normatyvinių aktų reikalavimais.

Atliekant gręžimo ir hidrogeologinius darbus būtina juos organizuoti nepažeidžiant gręžimo vietos parinkimo, darbo bei poilsio režimo organizavimo, žmonių, krovinių, degalų pervežimo, gręžinio ir siurblynės įrengimo arti gyvenamųjų pastatų, elektros padavimo linijų bei komunikacijų ir priešgaisrinės apsaugos reikalavimų, kad išvengtų avarių, nesklandumų, traumų bei profesinių susirgimų.

Gręžimo agregatai, kiti naudojami mechanizmai ir įrengimai turi būti techniškai tvarkingi.

Montuojant siurblines, šulinius ar kitus požeminius įrenginius taip pat atliekant kitus žemės darbus mechanizmų pagalba, visų profesijų darbininkams reikia atkreipti ypatingą dėmesį į saugų ekskavatoriaus ir autokrano eksploatavimą **ir griežtai prisilaikyti žemkasio saugos ir sveikatos instrukcijas.**

Visi darbininkai turi būti aprūpinti spec. apranga, spec. avalyne bei individualiomis saugos priemonėmis.

Visų profesijų darbininkai turi būti supažindinti su atitinkamomis darbų saugos instrukcijomis ir būtina tai patvirtinti asmeniniu parašu. Draudžiama dirbti darbus neapmokytiems darbininkams.

Gręžimo ir montavimo brigados aprūpinamos įrankinėmis, sandėliais atsarginėms dalims ir įrankiams laikyti, kolektorinėmis ir džiovyklomis. Apie įvykusius darbų saugos pažeidimus, traumas

TDP-7-52-25-HG-TS	LAPAS	LAPŲ	LAIDA
	8	9	0

bei gaisrus darbų vadovai nedelsiant informuoja vadovybę. Už darbų saugos instrukcijų reikalavimų pažeidimus tiesiogiai atsako darbų vadovai.

Vykdamas lauko darbus (gręžimą, išpumpavimus ir kt.) vienokiu ar kitokiu laipsniu pažeidžiama gamtinė aplinka. Ekologiniu požiūriu pažeidimai gali būti lokalaus arba regioninio pobūdžio, trumpalaikiai arba egzistuojantys ilgesnį laiką tarpą. Dažniausiai pažeidžiami šie aplinkos elementai: dirvožemis, paviršinis bei požeminis vanduo, tam tikra biosferos dalis.

Mažinant neigiamą poveikį gamtai gręžimo ir hidrogeologinių lauko darbų metu prisilaikyti reikalingų priemonių, padedančių nepažeisti biologinio supančios aplinkos režimo ir balanso.

Gręžimo darbų aikštelę draudžiama užteršti degalais, tepalais, cheminiais reagentais.

Kad nebūtų išplautas paviršinis reljefas, išpumpavimo metu išsiurbiamą vandenį išvežti vandenvėžėmis ir išpilti į artimiausią paviršinio vandens telkinį.

Užbaigus visus lauko (gręžimo, išpumpavimo ir kt.) darbus aikštelė turi būti sutvarkyta.


PASTABOS:

1. Techninėje specifikacijoje aprašyti tik pagrindiniai vamzdinių, įrenginių montavimo ir bandymo reikalavimai. Transportuojant, sandėliuojant, montuojant, bandant vamzdinius, įrenginius ir prietaisus reikia vadovautis gamintojo nurodymais, statybos taisyklėmis.

TDP-7-52-25-HG-TS	LAPAS	LAPŲ	LAIDA
	9	9	0

Gaminio, įrengimų pavadinimas, charakteristika	Žymuo	Mato vnt.	Kiekis
1	2	3	4

VANDENS GRĘŽINYS			
Nukreipiamoji kolona Ø273 mm, PL	-	m	10,20
Filtrinė kolona Ø140mm, PVC-U	TS 5.2	m	102,0
Filtras tinklelinis Ø140 mm, PVC-U	TS 5.3	m	10,20
Žvyras	TS 5.4	m ³	0,84
Cementas	TS 5.4	t	0,80
Gręžimo antgaliai:			
- Ø346 mm	TS 5.1	vnt.	0,08
- Ø243 mm	TS 5.1	vnt.	0,80
- Ø132 mm	TS 5.1	vnt.	0,80
Vandens kėlimo kolona Ø63 mm, PVC-U	TS 6.1	m	30,0
Siurblys 10,0 m ³ /h, H= 67,0 m, 3,0 kW, 7,8 A, 400 V	TS 6.1	vnt.	1,0
Dažnio keitiklis 4,0 kW, 10,0 A, 400V, IP 55 C kl.	TS 6.3	vnt.	1,0
Elektros kabelis gręžinyje H 07 RNF 4 x 2,5 mm ²	TS 6.2	m	30,0
Elektros kabelių paskirstymo dėžutė	-	vnt.	1,0
Elektros kabelių sujungimo mova	-	vnt.	1,0
Lynas nerūd. plieno, 4 mm	-	m	27,0
Segtukai (lynui ir kabeliui)	-	vnt.	12,0
PIRMO PAKĖLIMO SIURBLINĖ			
Vandentiekio vamzdžiai PE PN10 Ø63 mm, Ø32 mm	TS 3.1.1	m	5,0
Gręžinio dangtelis plieninis flanšinis	TS 3.1.2	vnt.	1,0
Flanšinis adapteris	TS 3.1.3	vnt.	1,0
Hidraulinis kompensatorius	TS 3.1.9	vnt.	1,0
Slėgio daviklis	TS 6.3	vnt.	1,0
Manometras	TS 3.1.6	vnt.	1,0
Nuorinimo vožtuvas M25 mm	TS 3.1.8	vnt.	1,0
Apsauginis vožtuvas F25 mm	-	vnt.	1,0
Trišakis F50 mm	TS 3.1.4	vnt.	1,0
Keturšakis F50 mm	TS 3.1.4	vnt.	1,0
Trišakis F25 mm	TS 3.1.4	vnt.	3,0
Atbulinis vožtuvas F50 mm	TS 3.1.7	vnt.	1,0

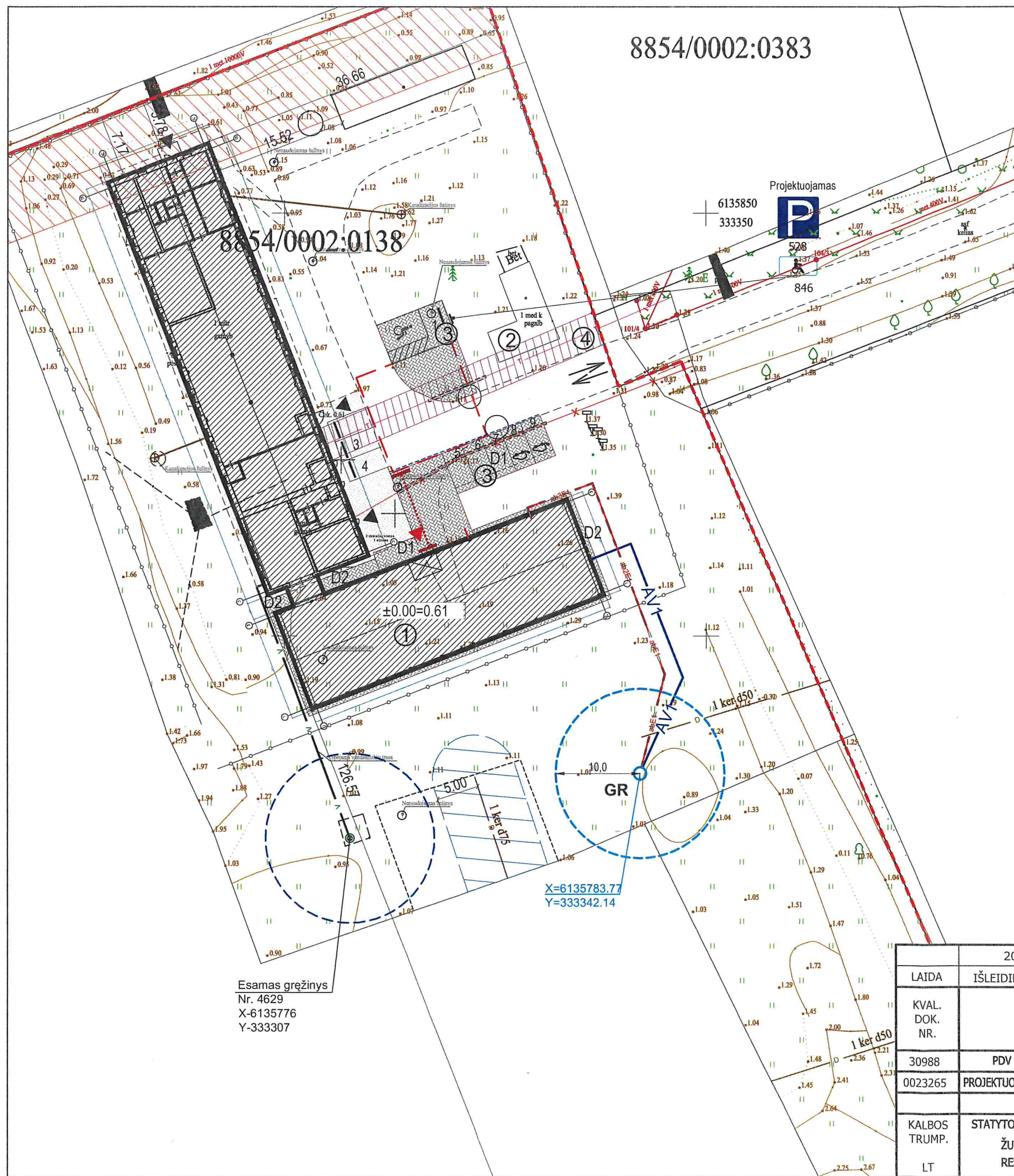
2025		LAIIDOS STATUSAS IR IŠLEIDIMO PRIEŽASTYS (JEI TAIKOMA)		
LAIDA	IŠLEIDIMO DATA			
KVAL. DOK. NR.	 UŽDAROJI AKCINĖ BENDROVĖ		POŽEMINIO VANDENS GAVYBOS GRĘŽINIO REKONSTRUOJAMAM GAMYBINIAM PASTATUI ŠYŠKRANTĖS G. 50, ŠYŠKRANTĖS K., RUSNĖS SEN., ŠILUTĖS R. SAV., [IRENGIMO PROJEKTAS (SKL. KAD. NR. 8854/0002:138)]	
30988	PDV	GRAŽINA GUREVIČIENĖ	MEDŽIAGŲ ŽINIARAŠTIS	
0023265	PROJEKTUOTOJA	AISTĖ KIAULYTĖ		
KALBOS TRUMP. LT	STATYTOJAS/UŽSAKOVAS ŽUVININKYSTĖS TARNYBA PRIE LIETUVOS RESPUBLIKOS ŽEMĖS ŪKIO MINISTERIJOS		TDP-7-52-25-HG-MŽ	
			LAPAS	LAPŲ
			1	2

Gaminio, įrengimų pavadinimas, charakteristika	Žymuo	Mato vnt.	Kiekis
1	2	3	4
Rutulinis ventilis F50 mm	TS 3.1.4	vnt.	2,0
Ventilis F15 mm (trieigis)	TS 3.1.4	vnt.	1,0
Čiaupas vandens mėginių paėmimui M15 mm	-	vnt.	1,0
Vandens skaitiklis DN 40 mm	TS 3.1.5	vnt.	1,0
Alkūnė F50 mm	TS 3.1.4	vnt.	1,0
Alkūnė mova – vidinis sriegis Ø32 x 1“	TS 3.1.4	vnt.	1,0
Sujungimas M50x25	TS 3.1.4	vnt.	3,0
Sujungimas M25x15	TS 3.1.4	vnt.	1,0
Sujungimas MF25x15	TS 3.1.4	vnt.	2,0
Sujungimas M50	TS 3.1.4	vnt.	4,0
Išardoma jungtis MF50	TS 3.1.4	vnt.	2,0
Jungtis mova – vidinis sriegis Ø63 x 2“	TS 3.1.4	vnt.	1,0
Jungtis mova – išorinis sriegis Ø32 x 1“	TS 3.1.4	vnt.	1,0
Vamzdelis (skaidrus) su sąvaržomis	-	vnt.	1,0
Laikiklis vamzdžiui	-	vnt.	1,0
Drenažinis siurblys	-	vnt.	1,0
<i>G/b gaminiai siurblinei Ø1500 mm, H – 2,65 m</i>			
G/b žiedas Ž 7-5-0,8 L	TS 3.1.1	vnt.	1,0
G/b žiedas Ž 15-10-0,9 L	TS 3.1.1	vnt.	1,0
G/b žiedas Ž 15-10-0,9 LDU	TS 3.1.1	vnt.	1,0
G/b perdanga DA 15.07-1,5	TS 3.1.1	vnt.	1,0
Dangtis su liuku (užrakinamas)	TS 3.3	vnt.	1,0
PVC dangtis lankstomas	TS 3.3	vnt.	1,0
Laikikliai dangčiui	-	vnt.	4,0
Ventiliacijos kaminėlis PVC Ø110 mm, L =1,80 (su stogeliu)	-	vnt.	1,0
Hidroizoliacinis skiedinys	TS 4.1	l	3,0
Hidroizoliacinė medžiaga	TS 4.1	kg	75,0
Grotelės prieduobei	-	vnt.	1,0

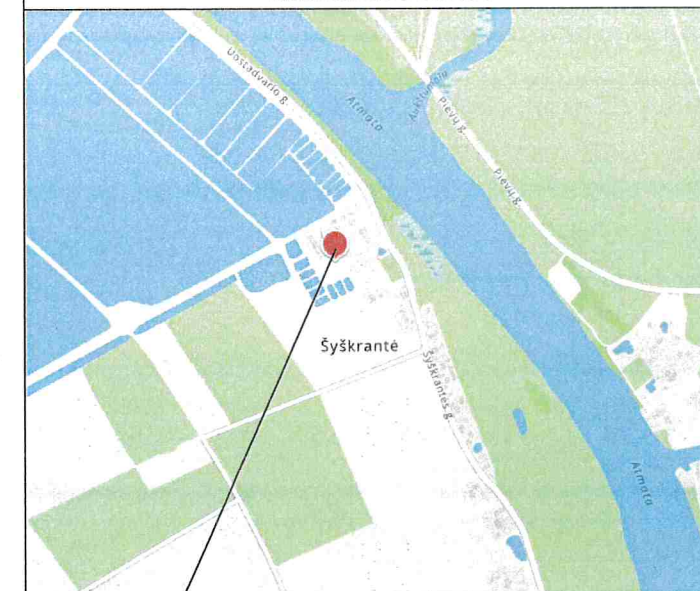
Pastabos: 1. “F” žymi vidinį gaminio sriegį (mm), “M” – išorinį gaminio sriegį (mm).

TDP-7-52-25-HG-MŽ	LAPAS	LAPŲ	LAIDA
	2	2	0

8854/0002:0383



SITUACIJOS SCHEMA



Objekto vieta

EKSPLIKACIJA

1. REKONSTRUOJAMAS PASTATAS
2. ESAMI PASTATAI
3. AUTOMOBILIŲ STOVĖJIMO AIKŠTELĖ
4. ATLIEKŲ LAIKYMO KONTEINERIAI

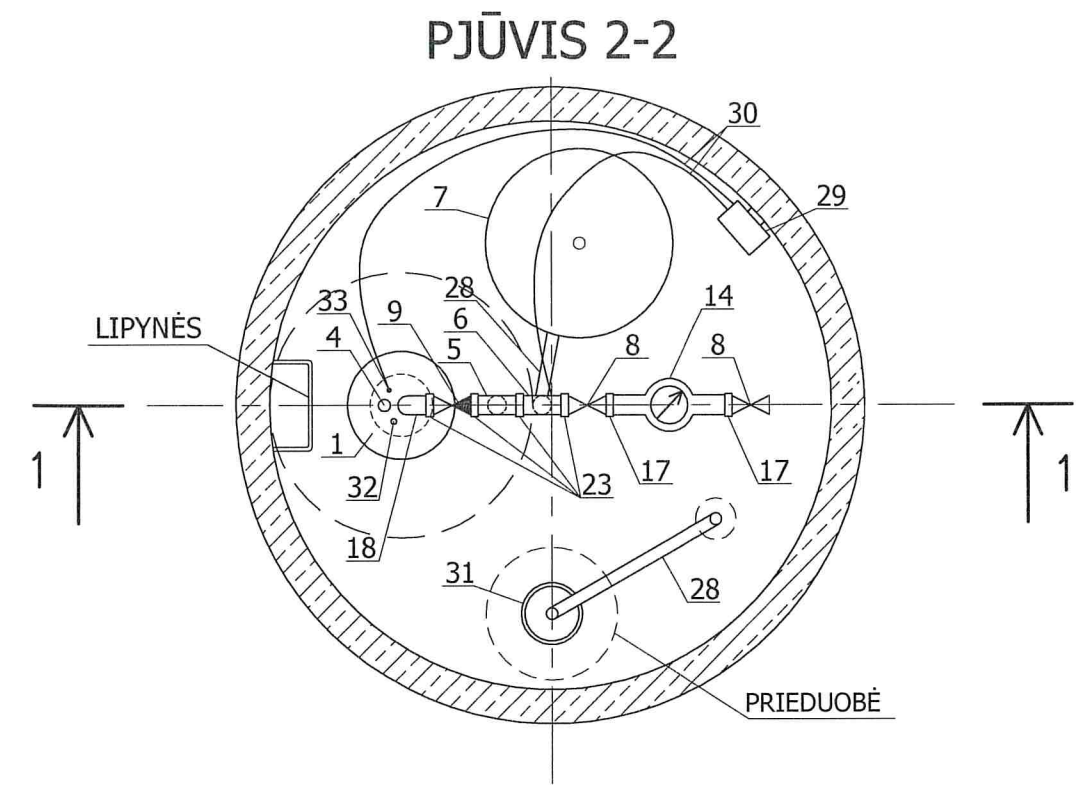
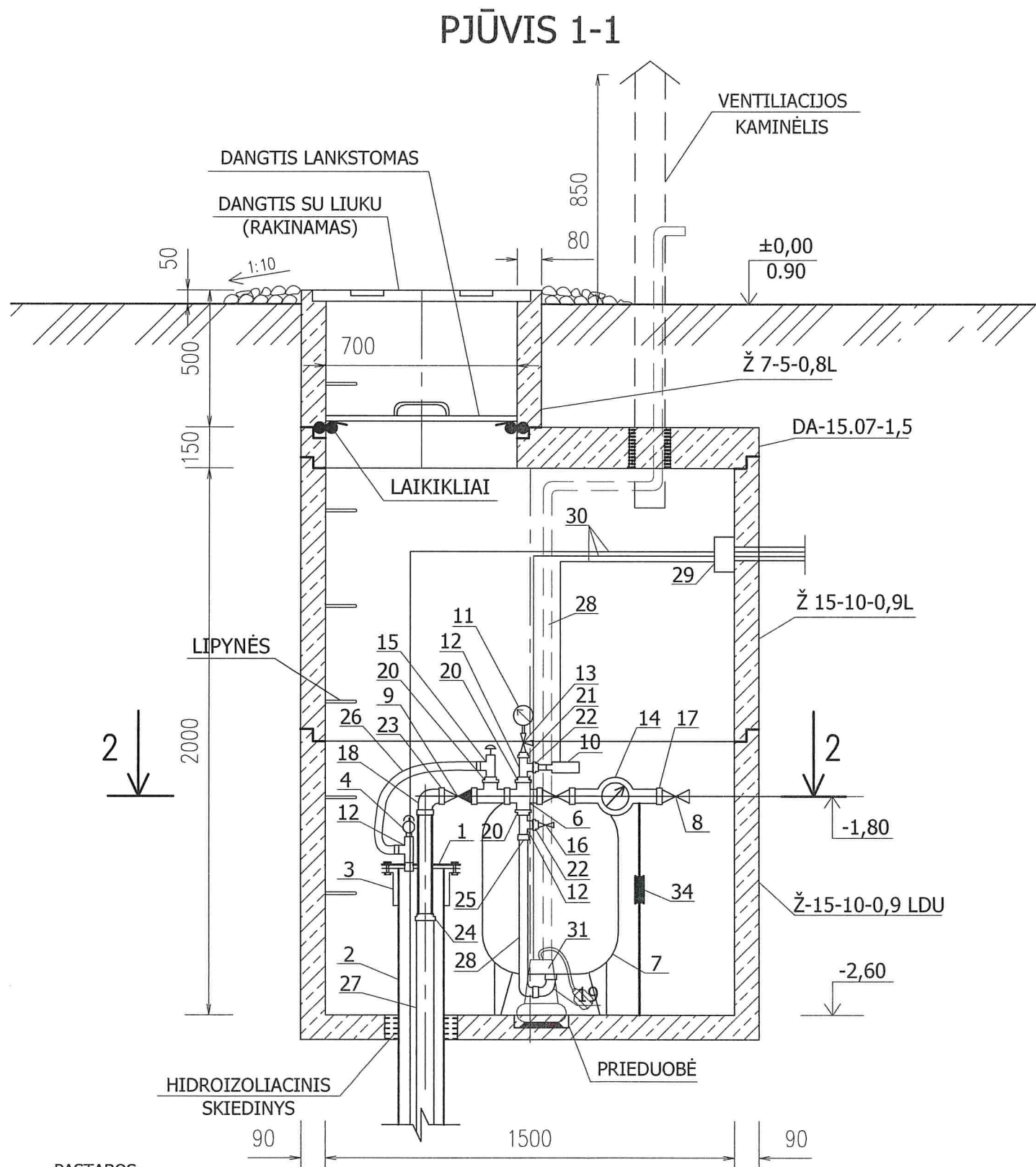
SUTARTINIAI ŽYMĖJIMAI

	SKLYPO RIBA
	GRĘŽINIO GRIEŽTO REŽIMO JUOSTA R=10.0 M (S=314,16 M²)
	ANKSČIAU SUPROJ. VANDENTIEKIO TINKLAS
	PROJ. VANDENS GRĘŽINYS
	ELEKTROS KABELIS (GRĘŽINIUI) KITA PROJEKTO DALIS

2025		LAIDOS STATUSAS IR IŠLEIDMO PRIEŽASTIS (JEI TAIKOMA)		
LAIDA	IŠLEIDIMO DATA			
KVAL. DOK. NR.		POŽEMINIO VANDENS GAVYBOS GRĘŽINIO REKONSTRUOJAMAM GAMYBINIAM PASTATUI ŠYŠKRANTĖS G. 50, ŠYŠKRANTĖS K., RUSNĖS SEN., ŠILUTĖS R. SAV., ĮRENGIMO PROJEKTAS (SKL. KAD. NR. 8854/0002:138)		
30988	PDV	GRAŽINA GUREVIČIENĖ	IŠTRAUKA IŠ SKLYPO PLANO SU PROJEKTUOJAMU VANDENS GRĘŽINIU M 1:500	
0023265	PROJEKTUOTOJA	AISTĖ KIAULYTĖ		
KALBOS TRUMP.	STATYTOJAS/UŽSAKOVAS:		LAPAS	LAPŲ
LT	ŽUVININKYSTĖS TARNYBA PRIE LIETUVOS RESPUBLIKOS ŽEMĖS ŪKIO MINISTERIJOS		TDP-7-52-25-HG-01	1 1

MAS-TELIS	GEOL. IND.	UOLIENŲ APRAŠYMAS	SLUOKS. SLŪGS. GYLIS, m	SLUOKS. STORIS, m	GEOLOGINIS PJŪVIS IR KONSTRUKCIJA									
2	Q	SMĖLIS SMULKUS	8,0	8,0		+1,0 m		CEMENTAS, MOLIS						
4														
6														
8														
10														
12														
14	PRIEMOLIS MORENINIS	20,0	12,0			273 mm 10,0 m	KOMPAKTO-NITAS-							
16														
18														
20														
22														
24														
26	K ₂	OPOKA	44,0	24,0										
28														
30														
32														
34														
36														
38														
40														
42														
44														
46	K ₁	MOLIS	76,0	32,0			SMĖLIO - MOLIO MIŠINYS							
48														
50														
52														
54														
56														
58														
60														
62														
64														
66														
68														
70														
72														
74														
76														
78								SMILTAINIS, MOLINGAS	96,0	20,0				KOMPAKTO-NITAS-
80														
82														
84														
86														
88														
90	SMĖLIS SMULKUS	110,0	20,0			140 mm 98,0 m	ŽVYRAS							
92														
94														
96														
98														
100														
102						140 mm 108,0 m								
104														
106														
108														
110														

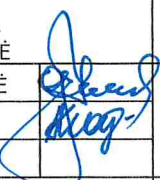
	2025				
LAIDA	IŠLEIDIMO DATA	LAIDOS STATUSAS IR IŠLEIDIMO PRIEŽASTYS (JEI TAIKOMA)			
KVAL. DOK. NR.	 UŽDAROJI AKCINĖ BENDROVĖ		POŽEMINIO VANDENS GAVYBOS GRĘŽINIO REKONSTRUOJAMAM GAMYBINIAM PASTATUI ŠYŠKRANTĖS G. 50, ŠYŠKRANTĖS K., RUSNĖS SEN., ŠILUTĖS R. SAV., ĮRENGIMO PROJEKTAS (SKL. KAD. NR. 8854/0002:138)		
30988	PDV	GRAŽINA GUREVIČIENĖ	PROJEKTUOJAMO GRĘŽINIO GEOLOGINIS PJŪVIS IR KONSTRUKCIJA	LAIDA	
30988	PDV	GRAŽINA GUREVIČIENĖ		0	
KALBOS TRUMP.	STATYTOJAS/UŽSAKOVAS:		TDP-7-52-25-HG-02	LAPAS	LAPŲ
LT	ŽUVININKYSTĖS TARNYBA PRIE LIETUVOS RESPUBLIKOS ŽEMĖS ŪKIO MINISTERIJOS			1	1



EKSPLIKACIJA:

- | | |
|---|---|
| <ol style="list-style-type: none"> 1. GRĘŽINIO DANGTELIS FLANŠINIS; 2. FILTRINĖ KOLONA PVC-U PN16 Ø165 mm; 3. FLANŠINIS ADAPTERIS; 4. NUORINIMO VOŽTUVAS M25; 5. TRIŠAKIS F50; 6. KETURŠAKIS F50; 7. HIDRAULINIS KOMPENSATORIUS 100 L. TALPOS; 8. VENTILIS F50; 9. ATBULINIS VOŽTUVAS F50; 10. SLĖGIO DAVIKLIS; 11. MANOMETRAS; 12. TRIŠAKIS F25; 13. VENTILIS F15 (TRIEIGIS); 14. VANDENS SKAITIKLIS DN 40; 15. APSAUGINIS VOŽTUVAS F25; 16. ČIAUPAS VANDENS MĖGINIŲ PAĖMIMUI M15; 17. IŠARDOMA JUNGTTIS MF50; 18. ALKŪNĖ F50; | <ol style="list-style-type: none"> 19. ALKŪNĖ MOVA - VIDINIS SRIEGIS Ø32x1"; 20. SUJUNGIMAS M50x25; 21. SUJUNGIMAS M25x15; 22. SUJUNGIMAS MF25x15; 23. SUJUNGIMAS M50; 24. JUNGTTIS MOVA - VID. SRIEG. Ø63x2"; 25. JUNGTTIS MOVA - IŠOR. SRIEG. Ø32x1"; 26. VAMZDELIS (SKAIDRUS) SU SAJARŽOMIS 27. VANDENTIEKIO VAMZDŽIAI PE PN10 Ø63; 28. VANDENTIEKIO VAMZDŽIAI PE PN10 Ø32; 29. EL. KABELIŲ PASKIRSTYMO DĖŽUTĖ; 30. ELEKTROS KABELIAI; 31. DRENAŽINIS VANDENS SIURBLYS SU PLŪDE; 32. SANDARI ANGA VANDENS LYGIO MATUOKLIUI; 33. SANDARI ANGA ELEKTROS KABELIUI; 34. LAIKIKLIS VAMZDŽIUI; |
|---|---|

- PASTABOS:
1. STATYBOS DARBŲ METU PATIKSLINTI GRUNTINIO VANDENS SLŪGSOJIMO GYLĮ. JEI BŪTŲ SUTIKTAS AUKŠTAS GRUNTINIO VANDENS LYGIS, SIURBLINĖ ĮRENGTI AUKŠČIAU GRUNTINIO VANDENS LYGIO, PYLIMUOTI ARBA MONTUOTI SANDARAUS KORPUSO POŽEMINĖ SIURBLINĖ (IŠ PLASTIKO, STIKLOPLASČIO AR KITOS VANDENIUI NELAIIDŽIOS MEDŽIAGOS) IR ANKERUOTI.
 2. SIURBLINĖS SANDŪRAS IR VAMZDŽIŲ PRAĖJIMO ANGAS IZOLIUOTI HIDROIZOLIACINIŲ SKIEDINIŲ.
 3. SIURBLINĖJE SUSIKAUPĘS VANDUO PAŠALINAMAS DRENAŽINIO SIURBLIO PAGALBA (STATOMAS PRIEDUOBĖJE).
 4. EKSPLIKACIJOJE "M" ŽYMI IŠORINĮ GAMINIO SRIEGĮ (mm), "F" - VIDINĮ GAMINIO SRIEGĮ (mm).

		2025			
LAIDA	IŠLEIDIMO DATA	LAIDOS STATUSAS IR IŠLEIDIMO PRIEŽASTIS (JEI TAIKOMA)			
KVAL. DOK. NR.	 UŽDAROJI AKCINĖ BENDROVĖ		POŽEMINIO VANDENS GAVYBOS GRĘŽINIO REKONSTRUOJAMAM GAMYBINIAM PASTATUI ŠYŠKRANTĖS G. 50, ŠYŠKRANTĖS K., RUSNĖS SEN., ŠILUTĖS R. SAV., ĮRENGIMO PROJEKTAS (SKL. KAD. NR. 8854/0002:138)		
30988	PDV	GRAŽINA GUREVIČIENĖ			LAIDA
0023265	PROJEKTUOTOJA	AISTĖ KIAULYTĖ			PIRMO PAKĖLIMO SIURBLINĖ M 1:20
KALBOS TRUMP.	STATYTOJAS/UŽSAKOVAS:		TDP-7-52-25-HG-03		LAPAS
LT	ŽUVININKYSTĖS TARNYBA PRIE LIETUVOS RESPUBLIKOS ŽEMĖS ŪKIO MINISTERIJOS				LAPŲ



**ŠILUTĖS RAJONO SAVIVALDYBĖS
ADMINISTRACIJA**

Žuvininkystės tarnybai prie Lietuvos Respublikos žemės ūkio ministerijos [2025-04-22 prašymą
J. Janonio g. 24, 92251 Klaipėda
info@zuv.lt

DĖL GĖLO POŽEMINIO VANDENS GAVYBOS GRĘŽINIO PROJEKTAVIMO

Šilutės rajono savivaldybės administracija, išnagrinėjusi Žuvininkystės tarnybos prie Lietuvos Respublikos žemės ūkio ministerijos 2025-04-11 prašymą dėl gėlo požeminio vandens gavybos gręžinio projektavimo žemės sklype (kadastro Nr. 8854/0002:138 Rusnės k. v.), esančiame Šilutės r. sav., Rusnės sen., Šyškrantės k., Šyškrantės g. 50, ir vadovaudamasi Lietuvos Respublikos aplinkos ministro 1999 m. gruodžio 23 d. įsakymu Nr. 417 patvirtintu Požeminio vandens gręžinių projektavimo, įrengimo, konservavimo ir likvidavimo tvarkos aprašu (galiojanti suvestinė redakcija nuo 2021-04-30), teikia teigiamą išvadą, kuri yra pagrindas gręžiniui projektuoti.

PRIDEDAMA:

1. Žuvininkystės tarnybos prie Lietuvos Respublikos žemės ūkio ministerijos 2025-04-11 prašymo kopija, 1 lapas.
2. Žuvininkystės tarnybos prie Lietuvos Respublikos žemės ūkio ministerijos 2025-04-11 rašto dėl leidimo požeminio gėlo vandens gręžiniui įrengti kopija, 1 lapas.

Administracijos direktorius

Andrius Jurkus

Violeta Balčėnienė, +370 441 79 291, el. p. violeta.balцениene@silute.lt

Lietuvos aplinkos apsaugos normatyvinio dokumento „Požeminio vandens gavybos, monitoringo ir žemės gelmių tiriamųjų geologinių gręžinių projektavimo, įrengimo, konservavimo ir likvidavimo tvarkos aprašo (LAND 4-99)“
2 priedas

**POŽEMINIO VANDENS GAVYBOS, MONITORINGO AR ŽEMĖS GELMIŲ
TIRIAMOJO GEOLOGINIO GRĘŽINIO LIKVIDAVIMO BENDRIEJI TECHNINIAI
REIKALAVIMAI**

Likviduojant požeminio vandens gavybos ar monitoringo gręžinį, aprašant likvidavimo projekte, būtina:

1. gręžinį išvalyti, jei apžiūrėjus darytina išvada, kad gręžinys užterštas;
 2. užpilti gręžinio filtrą ar atvirą ertmę (jei gręžinys be filtro) reikiamos frakcijos chloruotu žvyru;
 3. įrengti virš žvyro stulpo ne žemesnį kaip 0,5 m aukščio vandeniui nelaidų kamštį, virš jo vamzdžio ertmę užpildyti ne plonesniu kaip 5 m kompaktonto ar gabalinio/gamtinio molio sluoksniu;
 4. virš molio/kompaktonto stulpo vamzdžio ertmę užpildyti cemento, molio ir smėlio mišinio skiediniu iki 1,5 m gylio matuojant nuo žemės paviršiaus; virš cemento, molio ir smėlio mišinio skiedinio stulpo įrengti ne žemesnį kaip 0,5 m aukščio cemento skiedinio kamštį, 1 m gylyje nupjauti apsauginius vamzdžius ir teritoriją rekultivuoti;
 5. jei virš gręžinio yra siurblinė, ją išardyti.
-



**ŽUVININKYSTĖS TARNYBA
PRIE LIETUVOS RESPUBLIKOS ŽEMĖS ŪKIO MINISTERIJOS**

Šilutės raj. savivaldybės administracijai
Dariaus ir Girėno g. 1
LT-99133, Šilutė
El. paštas: administracija@silute.lt

_____ Nr. _____
I _____ Nr. _____

DĖL LEIDIMO POŽEMINIO GĖLO VANDENS GRĘŽINIO ĮRENGIMUI IŠDAVIMO

Žuvininkystės tarnyba prie Lietuvos Respublikos žemės ministerijos (toliau – Žuvininkystės tarnyba) įgyvendindama projektą, „Uždarųjų recirkuliacinių sistemų įrengimas, siekiant atkurti aštriaišnių erškėčių išteklius“ pagal Lietuvos žuvininkystės sektoriaus 2021-2027 m. programos priemonę „Išsaugojimo priemonių, skirtų ilgalaikiam išteklių atkūrimui, įgyvendinimą“ teikia Žuvininkystės tarnybos Žuvivaisos departamento Vakarų regiono Žuvivaisos skyriaus Šyškrantės g. 50, Šyškrantės k., Rusnės sen. žemės sklypo ir pastatų planus, nekilnojamojo turto registro duomenų bazės išrašus Nr. 44/193153 ir Nr. 50/126537, ir požeminio gėlo vandens gręžiniui projektuoti, paraišką.

PRIDEDAMA:

1. Žemės sklypo ir pastatų planai, 3 lapai.
2. Nekilnojamojo turto registro duomenų bazės išrašai, 9 lapai.
3. Požeminio gėlo vandens gavybos gręžiniui projektuoti paraiška, 4 lapai.

Direktorius

Tomas Kazlauskas

Jūratė Andriukaitienė, tel. +370 700 14956, el. p. Jurate.Andriukaitiene@zuv.lt



Biudžetinė įstaiga
J. Janonio g. 24, 92251 Klaipėda
Tel. +370 700 14 903
Faks. +370 700 14 912
El. p. info@zuv.lt
<https://zuv.lrv.lt/lt/>

Duomenys kaupiami ir saugomi Juridinių asmenų registre
Kodas 188752740
PVM mokėtojo kodas LT100001121512
A.s. LT45 4040 0636 1000 1578
Lietuvos Respublikos finansų ministerija
Finansų įstaigos kodas 40400

DETALŪS METADUOMENYS	
Dokumento sudarytojas (-ai)	Šilutės rajono savivaldybės administracija 188723322, Dariaus ir Girėno g. 1, LT-99133 Šilutė
Dokumento pavadinimas (antraštė)	DĖL LEIDIMO POŽEMINIO GĖLO VANDENS GREŽINIO IRENGIMUI IŠDAVIMO
Dokumento registracijos data ir numeris	2025-04-23 Nr. R3-2427
Dokumento gavimo data ir dokumento gavimo registracijos numeris	2025-04-23 Nr. 1.E/2025-114
Dokumento specifikacijos identifikavimo žymuo	ADOC-V1.0
Parašo paskirtis	Pasirašymas
Parašą sukūrusio asmens vardas, pavardė ir pareigos	Andrius Jurkus, Administracijos direktorius, Administracija
Sertifikatas išduotas	ANDRIUS JURKUS, Šilutės rajono savivaldybės administracija LT
Parašo sukūrimo data ir laikas	2025-04-23 11:18:39 (GMT+03:00)
Parašo formatas	XAdES-T
Laiko žymoje nurodytas laikas	2025-04-23 11:18:50 (GMT+03:00)
Informacija apie sertifikavimo paslaugų teikėją	ADIC CA ECC, Asmens dokumentu israsymo centras prie LR VRM LT
Sertifikato galiojimo laikas	2024-07-29 10:04:15 – 2028-07-28 10:04:15
Parašo paskirtis	Registravimas
Parašą sukūrusio asmens vardas, pavardė ir pareigos	Rasa Bogučiušienė, Raštvedė, Komunikacijos skyrius
Sertifikatas išduotas	RASA BOGUČIŪNIENĖ LT
Parašo sukūrimo data ir laikas	2025-04-23 11:26:44 (GMT+03:00)
Parašo formatas	XAdES-EPES
Laiko žymoje nurodytas laikas	–
Informacija apie sertifikavimo paslaugų teikėją	EID-SK 2016, AS Sertifitseerimiskeskus EE
Sertifikato galiojimo laikas	2024-02-02 17:55:54 – 2027-02-02 17:55:54
Informacija apie būdus, naudotus metaduomenų vientisumui užtikrinti	"Gauto dokumento registravimas" paskirties metaduomenų vientisumas užtikrintas naudojant "RCSC IssuingCA, VI Registru centras - i.k. 124110246 LT" išduotą sertifikatą "DBSIS, Informatikos ir ryšių departamentas prie Lietuvos Respublikos vidaus reikalų ministerijos, i.k.188774822 LT", sertifikatas galioja nuo 2022-05-19 16:48:06 iki 2025-05-18 16:48:06
Pagrindinio dokumento priedų skaičius	2
Pagrindinio dokumento pridedamų dokumentų skaičius	–
Priedamo dokumento sudarytojas (-ai)	–
Priedamo dokumento pavadinimas (antraštė)	–
Priedamo dokumento registracijos data ir numeris	–
Programinės įrangos, kuria naudojantis sudarytas elektroninis dokumentas, pavadinimas	Elpako v.20250417.1
Informacija apie elektroninio dokumento ir elektroninio (-ių) parašo (-ų) tikrinimą (tikrinimo data)	Atitinka specifikacijos keliamus reikalavimus. Visi dokumente esantys elektroniniai parašai galioja (2025-04-23 13:36:19)
Paieškos nuoroda	–
Papildomi metaduomenys	Nuorašą suformavo 2025-04-23 13:36:20 DBSIS

2022-05-09 17:44

NT Registras 44/193153



VALSTYBĖS ĮMONĖ REGISTRŲ CENTRAS
Livo g. 25-101, 09320 Vilnius, tel. (8 5) 2688 262, el. p. info@registrucentras.lt
Duomenys kaupiami ir saugomi Juridinių asmenų registre, kodas 124110246

NEKILNOJAMOJO TURTO REGISTRO DUOMENŲ BAZĖS IŠRAŠAS

2022-05-09 17:44:22

1. Nekilnojamojo turto registre įregistruotas turtas:

Registro Nr.: 44/193153
Registro tipas: Žemės sklypas su statiniais
Sudarymo data: 2004-04-29
Adresas: Šilutės r. sav., Rusnės sen., Šyškrantės k., Šyškrantės g. 50

2. Nekilnojamieji daiktai:

2.1.

Žemės sklypas
Unikalus daikto numeris: 4400-0285-6452
Žemės sklypo kadastro numeris ir kadastro vielovės pavadinimas: 8864/0002:138 Rusnės m. k.v.
Daikto pagrindinė naudojimo paskirtis: Kita
Žemės sklypo naudojimo būdas: Pramonės ir sandėliavimo objektų teritorijos
Žemės sklypo plotas: 6.3453 ha
Žemės ūkio naudmenų plotas viso: 1.2371 ha
Iš jo: ariamos žemės plotas: 0.7628 ha
Iš jo: plovų ir natūralių ganyklų plotas: 0.4746 ha
Kelių plotas: 0.1116 ha
Užstatyta teritorija: 0.4819 ha
Vandens telkinų plotas: 1.9884 ha
Kitos žemės plotas: 1.5263 ha
Žemės ūkio naudmenų našumo balas: 40.1
Matavimų tipas: Žemės sklypas suformuotas atliekant kadastrinius matavimus
Vidutinė rinkos vertė: 119903 Eur
Vidutinės rinkos vertės nustatymo data: 2010-10-28
Vidutinės rinkos vertės nustatymo būdas: Masinis vertinimas
Kadastro duomenų nustatymo data: 2010-08-25
Teritorija, kurioje taikomos specialiosios žemės naudojimo sąlygos: Elektroninių ryšių tinklų elektroninių ryšių infrastruktūros apsaugos zonos (III skyrius, vienuoliktasis skirsnis)
Teritorijos unikalus numeris: 100346100
Teritorijos nustatymo data: 2022-03-24
Žymos apie teritoriją padarymo data: 2022-04-04
Teritorija, kurioje taikomos specialiosios žemės naudojimo sąlygos: Elektros tinklų apsaugos zonos (III skyrius, ketvirtasis skirsnis)
Teritorijos unikalus numeris: 100142403
Teritorijos nustatymo data: 2021-11-26
Žymos apie teritoriją padarymo data: 2021-12-13
Teritorija, kurioje taikomos specialiosios žemės naudojimo sąlygos: Elektros tinklų apsaugos zonos (III skyrius, ketvirtasis skirsnis)
Teritorijos unikalus numeris: 100142414
Teritorijos nustatymo data: 2021-11-26
Žymos apie teritoriją padarymo data: 2021-12-13

2.2.

Kiti inžineriniai statiniai - Tvenkinys
Aprašymas / pastabos: Plotas=1020,00kv.m
Unikalus daikto numeris: 4400-2116-8943
Daikto pagrindinė naudojimo paskirtis: Hidrotechniniai statiniai
Žymėjimas plane: k
Statybos pabalgo metal: 1985
Balgtumo procentas: 100 %
Atkūrimo sąnaudos (statybos vertė): 8080 Eur
Atkuriamoji vertė: 2022 Eur
Atkūrimo sąnaudų (statybos vertės) ir atkuriamosios vertės nustatymo data: 2010-08-25
Vidutinė rinkos vertė: 2022 Eur
Vidutinės rinkos vertės nustatymo būdas: Atkuriamoji vertė
Vidutinės rinkos vertės nustatymo data: 2010-08-25
Kadastro duomenų nustatymo data: 2010-08-25

2022-05-09 17:44

NT Registras 44/193163

2.3.

Kiti inžineriniai statiniai - Tvenkinys
Aprašymas / pastabos: Plotas=953.00kv.m
Unikalus daikto numeris: 4400-2116-8932
Daikto pagrindinė naudojimo paskirtis: Hidrotechniniai statiniai
Žymėjimas plane: k1
Statybos pabaigos metai: 1985
Baigtumo procentas: 100 %
Atkūrimo sąnaudos (statybos vertė): 7646 Eur
Atkuriamoji vertė: 1914 Eur
Atkūrimo sąnaudų (statybos vertės) ir atkuriamosios vertės nustatymo data: 2010-08-25
Vidutinė rinkos vertė: 1914 Eur
Vidutinės rinkos vertės nustatymo būdas: Atkuriamoji vertė
Vidutinės rinkos vertės nustatymo data: 2010-08-25
Kadastro duomenų nustatymo data: 2010-08-25

2.4.

Kiti inžineriniai statiniai - Tvenkinys
Adresas: Šilutės r. sav., Rusnės sen., Šyškrantės k., Šyškrantės g. 50B
Aprašymas / pastabos: Plotas=953.00kv.m
Unikalus daikto numeris: 4400-2116-8938
Daikto pagrindinė naudojimo paskirtis: Hidrotechniniai statiniai
Žymėjimas plane: k2
Statybos pabaigos metai: 1985
Baigtumo procentas: 100 %
Atkūrimo sąnaudos (statybos vertė): 7646 Eur
Atkuriamoji vertė: 1914 Eur
Atkūrimo sąnaudų (statybos vertės) ir atkuriamosios vertės nustatymo data: 2010-08-25
Vidutinė rinkos vertė: 1914 Eur
Vidutinės rinkos vertės nustatymo būdas: Atkuriamoji vertė
Vidutinės rinkos vertės nustatymo data: 2010-08-25
Kadastro duomenų nustatymo data: 2010-08-25

2.5.

Kiti inžineriniai statiniai - Tvenkinys
Aprašymas / pastabos: Plotas=953.00kv.m
Unikalus daikto numeris: 4400-2116-8810
Daikto pagrindinė naudojimo paskirtis: Hidrotechniniai statiniai
Žymėjimas plane: k3
Statybos pabaigos metai: 1985
Baigtumo procentas: 100 %
Atkūrimo sąnaudos (statybos vertė): 7646 Eur
Atkuriamoji vertė: 1914 Eur
Atkūrimo sąnaudų (statybos vertės) ir atkuriamosios vertės nustatymo data: 2010-08-25
Vidutinė rinkos vertė: 1914 Eur
Vidutinės rinkos vertės nustatymo būdas: Atkuriamoji vertė
Vidutinės rinkos vertės nustatymo data: 2010-08-25
Kadastro duomenų nustatymo data: 2010-08-25

2.6.

Kiti inžineriniai statiniai - Tvenkinys
Aprašymas / pastabos: Plotas=953.00kv.m
Unikalus daikto numeris: 4400-2116-8965
Daikto pagrindinė naudojimo paskirtis: Hidrotechniniai statiniai
Žymėjimas plane: k4
Statybos pabaigos metai: 1985
Baigtumo procentas: 100 %
Atkūrimo sąnaudos (statybos vertė): 7646 Eur
Atkuriamoji vertė: 1914 Eur
Atkūrimo sąnaudų (statybos vertės) ir atkuriamosios vertės nustatymo data: 2010-08-25
Vidutinė rinkos vertė: 1914 Eur
Vidutinės rinkos vertės nustatymo būdas: Atkuriamoji vertė
Vidutinės rinkos vertės nustatymo data: 2010-08-25
Kadastro duomenų nustatymo data: 2010-08-25

2.7.

Kiti inžineriniai statiniai - Tvenkinys
Aprašymas / pastabos: Plotas=612.00kv.m
Unikalus daikto numeris: 4400-2116-8921
Daikto pagrindinė naudojimo paskirtis: Hidrotechniniai statiniai
Žymėjimas plane: k6

- Statybos pabaigos metai: 1985
 Baigtumo procentas: 100 %
 Atkūrimo sąnaudos (statybos vertė): 5503 Eur
 Atkuriamoji vertė: 1379 Eur
 Atkūrimo sąnaudų (statybos vertės) ir atkuriamosios vertės nustatymo data: 2010-08-25
 Vidutinė rinkos vertė: 1379 Eur
 Vidutinės rinkos vertės nustatymo būdas: Atkuriamoji vertė
 Vidutinės rinkos vertės nustatymo data: 2010-08-25
 Kadastro duomenų nustatymo data: 2010-08-25
- 2.8. **Kiti inžineriniai statiniai - Tvenkinys**
 Aprašymas / pastabos: Plotas=693,00kv.m
 Unikalus daikto numeris: 4400-2116-8910
 Daikto pagrindinė naudojimo paskirtis: Hidrotechniniai statiniai
 Žymėjimas plane: k6
 Statybos pabaigos metai: 1985
 Baigtumo procentas: 100 %
 Atkūrimo sąnaudos (statybos vertė): 6024 Eur
 Atkuriamoji vertė: 1506 Eur
 Atkūrimo sąnaudų (statybos vertės) ir atkuriamosios vertės nustatymo data: 2010-08-25
 Vidutinė rinkos vertė: 1506 Eur
 Vidutinės rinkos vertės nustatymo būdas: Atkuriamoji vertė
 Vidutinės rinkos vertės nustatymo data: 2010-08-25
 Kadastro duomenų nustatymo data: 2010-08-25
- 2.9. **Kiti inžineriniai statiniai - Tvenkinys**
 Aprašymas / pastabos: Plotas=693,00kv.m
 Unikalus daikto numeris: 4400-2116-8902
 Daikto pagrindinė naudojimo paskirtis: Hidrotechniniai statiniai
 Žymėjimas plane: k7
 Statybos pabaigos metai: 1985
 Baigtumo procentas: 100 %
 Atkūrimo sąnaudos (statybos vertė): 6024 Eur
 Atkuriamoji vertė: 1506 Eur
 Atkūrimo sąnaudų (statybos vertės) ir atkuriamosios vertės nustatymo data: 2010-08-25
 Vidutinė rinkos vertė: 1506 Eur
 Vidutinės rinkos vertės nustatymo būdas: Atkuriamoji vertė
 Vidutinės rinkos vertės nustatymo data: 2010-08-25
 Kadastro duomenų nustatymo data: 2010-08-25
- 2.10. **Kiti inžineriniai statiniai - Tvenkinys**
 Aprašymas / pastabos: Plotas=7399,00kv.m
 Unikalus daikto numeris: 4400-2116-8976
 Daikto pagrindinė naudojimo paskirtis: Hidrotechniniai statiniai
 Žymėjimas plane: k8
 Statybos pabaigos metai: 1985
 Baigtumo procentas: 100 %
 Atkūrimo sąnaudos (statybos vertė): 34175 Eur
 Atkuriamoji vertė: 8515 Eur
 Atkūrimo sąnaudų (statybos vertės) ir atkuriamosios vertės nustatymo data: 2010-08-25
 Vidutinė rinkos vertė: 8515 Eur
 Vidutinės rinkos vertės nustatymo būdas: Atkuriamoji vertė
 Vidutinės rinkos vertės nustatymo data: 2010-08-25
 Kadastro duomenų nustatymo data: 2010-08-25
- 2.11. **Kiti inžineriniai statiniai - Tvenkinys**
 Aprašymas / pastabos: Plotas=1983,00kv.m
 Unikalus daikto numeris: 4400-2116-8998
 Daikto pagrindinė naudojimo paskirtis: Hidrotechniniai statiniai
 Žymėjimas plane: k9
 Statybos pabaigos metai: 1985
 Baigtumo procentas: 100 %
 Atkūrimo sąnaudos (statybos vertė): 12772 Eur
 Atkuriamoji vertė: 3186 Eur
 Atkūrimo sąnaudų (statybos vertės) ir atkuriamosios vertės nustatymo data: 2010-08-25
 Vidutinė rinkos vertė: 3186 Eur

2022-05-09 17:44

NT Registras 44/193153

Vidutinės rinkos vertės nustatymo būdas: Atkuriamoji vertė
Vidutinės rinkos vertės nustatymo data: 2010-08-26
Kadastro duomenų nustatymo data: 2010-08-26

3. Daikto priklausinai iš kito registro: įrašų nėra

4. Nuosavybė:

4.1.

Nuosavybės teisė
Savininkas: LIETUVOS RESPUBLIKA, a.k. 111105555
Dalktas: kiti statiniai Nr. 4400-2116-8810, aprašyti p. 2.5.
kiti statiniai Nr. 4400-2116-8898, aprašyti p. 2.4.
kiti statiniai Nr. 4400-2116-8902, aprašyti p. 2.9.
kiti statiniai Nr. 4400-2116-8910, aprašyti p. 2.8.
kiti statiniai Nr. 4400-2116-8921, aprašyti p. 2.7.
kiti statiniai Nr. 4400-2116-8932, aprašyti p. 2.3.
kiti statiniai Nr. 4400-2116-8943, aprašyti p. 2.2.
kiti statiniai Nr. 4400-2116-8965, aprašyti p. 2.6.
kiti statiniai Nr. 4400-2116-8976, aprašyti p. 2.10.
kiti statiniai Nr. 4400-2116-8998, aprašyti p. 2.11.
Įregistravimo pagrindas: 2010-12-23 Steigėjo įsakymas Nr. 3D-1118
Įrašas galioja: Nuo 2011-05-24

4.2.

Nuosavybės teisė
Savininkas: LIETUVOS RESPUBLIKA, a.k. 111105555
Dalktas: žemės sklypas Nr. 4400-0285-6452, aprašytas p. 2.1.
Įregistravimo pagrindas: 2004-04-14 Apskritis viršinininko įsakymas Nr. 13.6-1139
Įrašas galioja: Nuo 2004-04-29

5. Valstybės ir savivaldybių žemės patikėjimo teisė:

5.1.

Valstybinės žemės patikėjimo teisė
Patikėtinis: Nacionalinė žemės tarnyba prie Žemės ūkio ministerijos, a.k. 188704927
Dalktas: žemės sklypas Nr. 4400-0285-6452, aprašytas p. 2.1.
Įregistravimo pagrindas: Žemės įstatymo pakeitimo ir papildymo įstatymas Nr. XI-912, 2010 m. birželio 18 d.
Įrašas galioja: Nuo 2010-07-01

6. Kitos daiktinės teisės :

6.1.

Turto patikėjimo teisė
Patikėtinis: Žuvininkystės tarnyba prie Lietuvos Respublikos žemės ūkio ministerijos, a.k. 188752740
Dalktas: kiti statiniai Nr. 4400-2116-8810, aprašyti p. 2.5.
kiti statiniai Nr. 4400-2116-8898, aprašyti p. 2.4.
kiti statiniai Nr. 4400-2116-8902, aprašyti p. 2.9.
kiti statiniai Nr. 4400-2116-8910, aprašyti p. 2.8.
kiti statiniai Nr. 4400-2116-8921, aprašyti p. 2.7.
kiti statiniai Nr. 4400-2116-8932, aprašyti p. 2.3.
kiti statiniai Nr. 4400-2116-8943, aprašyti p. 2.2.
kiti statiniai Nr. 4400-2116-8965, aprašyti p. 2.6.
kiti statiniai Nr. 4400-2116-8976, aprašyti p. 2.10.
kiti statiniai Nr. 4400-2116-8998, aprašyti p. 2.11.
Įregistravimo pagrindas: 2010-12-23 Steigėjo įsakymas Nr. 3D-1118
Įrašas galioja: Nuo 2011-05-24

Juridiniai faktai:

7.1.

Sudaryta panaudos sutartis
Panaudos gavėjas: Žuvininkystės tarnyba prie Lietuvos Respublikos žemės ūkio ministerijos, a.k. 188752740
Dalktas: žemės sklypas Nr. 4400-0285-6452, aprašytas p. 2.1.
Įregistravimo pagrindas: 2004-08-18 Panaudos sutartis Nr. P88/2004-12
2007-12-14 Susitarimas pakeisti sutartį
2010-06-03 Perdavimo - priėmimo aktas Nr. B21-39
2013-05-20 Susitarimas pakeisti sutartį Nr. 17SUN-(14.17.66.)-8/NT-4
Plotas: 5,3453 ha
Įrašas galioja: Nuo 2013-06-03
Terminas: Iki 2103-08-18

8. Žymos: prašų nėra

9. Teritorijos, kuriose taikomos specialiosios žemės naudojimo sąlygos:

- 9.1. Paviršiniai vandens telkiniai (VI skyrius, šeštasis skirsnis)
 Daiktas: žemės sklypas Nr. 4400-0285-6452, aprašytas p. 2.1.
 Registravimo pagrindas: 2019-06-06 Lietuvos Respublikos specialiųjų žemės naudojimo sąlygų įstatymas Nr. XIII-2166
 2019-12-19 Lietuvos Respublikos žemės ūkio ministro įsakymas Nr. 3D-711
 Plotas: 1.9884 ha
 Įrašas galioja: Nuo 2020-01-02
- 9.2. Ornitologiniai draustiniai (V skyrius, šešiolikasis skirsnis)
 Daiktas: žemės sklypas Nr. 4400-0285-6452, aprašytas p. 2.1.
 Registravimo pagrindas: 2019-06-06 Lietuvos Respublikos specialiųjų žemės naudojimo sąlygų įstatymas Nr. XIII-2166
 2019-12-19 Lietuvos Respublikos žemės ūkio ministro įsakymas Nr. 3D-711
 Plotas: 5.3453 ha
 Įrašas galioja: Nuo 2020-01-02
- 9.3. Gamtiniai ir kompleksiniai draustiniai (V skyrius, aštuntasis skirsnis)
 Daiktas: žemės sklypas Nr. 4400-0285-6452, aprašytas p. 2.1.
 Registravimo pagrindas: 2019-06-06 Lietuvos Respublikos specialiųjų žemės naudojimo sąlygų įstatymas Nr. XIII-2166
 2019-12-19 Lietuvos Respublikos žemės ūkio ministro įsakymas Nr. 3D-711
 Plotas: 5.3453 ha
 Įrašas galioja: Nuo 2020-01-02
- 9.4. Valstybiniai parkai (V skyrius, dvidešimt trečiasis skirsnis)
 Daiktas: žemės sklypas Nr. 4400-0285-6452, aprašytas p. 2.1.
 Registravimo pagrindas: 2019-06-06 Lietuvos Respublikos specialiųjų žemės naudojimo sąlygų įstatymas Nr. XIII-2166
 2019-12-19 Lietuvos Respublikos žemės ūkio ministro įsakymas Nr. 3D-711
 Plotas: 5.3453 ha
 Įrašas galioja: Nuo 2020-01-02
- 9.5. Paviršinių vandens telkinių pakrantės apsaugos juostos (VI skyrius, aštuntasis skirsnis)
 Daiktas: žemės sklypas Nr. 4400-0285-6452, aprašytas p. 2.1.
 Registravimo pagrindas: 2019-06-06 Lietuvos Respublikos specialiųjų žemės naudojimo sąlygų įstatymas Nr. XIII-2166
 2019-12-19 Lietuvos Respublikos žemės ūkio ministro įsakymas Nr. 3D-711
 Plotas: 3.3569 ha
 Įrašas galioja: Nuo 2020-01-02
- 9.6. Paviršinių vandens telkinių apsaugos zonos (VI skyrius, septintasis skirsnis)
 Daiktas: žemės sklypas Nr. 4400-0285-6452, aprašytas p. 2.1.
 Registravimo pagrindas: 2019-06-06 Lietuvos Respublikos specialiųjų žemės naudojimo sąlygų įstatymas Nr. XIII-2166
 2019-12-19 Lietuvos Respublikos žemės ūkio ministro įsakymas Nr. 3D-711
 Plotas: 3.3569 ha
 Įrašas galioja: Nuo 2020-01-02
- 9.7. Elektros tinklų apsaugos zonos (III skyrius, ketvirtasis skirsnis)
 Daiktas: žemės sklypas Nr. 4400-0285-6452, aprašytas p. 2.1.
 Registravimo pagrindas: 2019-06-06 Lietuvos Respublikos specialiųjų žemės naudojimo sąlygų įstatymas Nr. XIII-2166
 2019-12-19 Lietuvos Respublikos žemės ūkio ministro įsakymas Nr. 3D-711
 Plotas: 0.6634 ha
 Įrašas galioja: Nuo 2020-01-02

10. Daikto registravimas ir kadastro žymos:

10.1.

- Kadastrinius matavimus atliko (kadastro žyma)
 UAB "Omnistata", a.k. 126405380
 Daiktas: kiti statiniai Nr. 4400-2116-8810, aprašyti p. 2.5.
 kiti statiniai Nr. 4400-2116-8896, aprašyti p. 2.4.
 kiti statiniai Nr. 4400-2116-8902, aprašyti p. 2.9.
 kiti statiniai Nr. 4400-2116-8910, aprašyti p. 2.8.
 kiti statiniai Nr. 4400-2116-8921, aprašyti p. 2.7.
 kiti statiniai Nr. 4400-2116-8932, aprašyti p. 2.3.
 kiti statiniai Nr. 4400-2116-8943, aprašyti p. 2.2.
 kiti statiniai Nr. 4400-2116-8966, aprašyti p. 2.6.
 kiti statiniai Nr. 4400-2116-8976, aprašyti p. 2.10.
 kiti statiniai Nr. 4400-2116-8998, aprašyti p. 2.11.
 Registravimo pagrindas: 2010-06-25 Nekilnojamojo daikto kadastro duomenų byla

2022-05-09 17:44

NT Registras 44/193163

Licencija Nr. G-1116-(1083)
Kvalifikacijos pažymėjimas Nr. 2M-M-1130
Jrašas galioja: Nuo 2011-05-23

10.2.

Suformuotas naujas (daikto registravimas)
Daiktas: kiti statiniai Nr. 4400-2116-8810, aprašyti p. 2.5.
kiti statiniai Nr. 4400-2116-8898, aprašyti p. 2.4.
kiti statiniai Nr. 4400-2116-8902, aprašyti p. 2.9.
kiti statiniai Nr. 4400-2116-8910, aprašyti p. 2.8.
kiti statiniai Nr. 4400-2116-8921, aprašyti p. 2.7.
kiti statiniai Nr. 4400-2116-8932, aprašyti p. 2.3.
kiti statiniai Nr. 4400-2116-8943, aprašyti p. 2.2.
kiti statiniai Nr. 4400-2116-8965, aprašyti p. 2.6.
kiti statiniai Nr. 4400-2116-8976, aprašyti p. 2.10.
kiti statiniai Nr. 4400-2116-8998, aprašyti p. 2.11.
Jregistravimo pagrindas: 2010-08-25 Nekilnojamojo daikto kadastro duomenų byla
2010-12-23 Steigėjo įsakymas Nr. 3D-1116
Jrašas galioja: Nuo 2011-05-23

10.3.

Kadastru duomenų tikslinimas (daikto registravimas)
Daiktas: žemės sklypas Nr. 4400-0285-6452, aprašytas p. 2.1.
Jregistravimo pagrindas: 2010-10-20 Nacionalinės žemės tarnybos teritorinio žemėtvarkos skyriaus vedėjo įsakymas Nr. Ž17-370
Jrašas galioja: Nuo 2010-10-28

10.4.

Kadastrinius matavimus atliko (kadastro žyma)
UAB "Omnistata", a.k. 126405380
Daiktas: žemės sklypas Nr. 4400-0285-6452, aprašytas p. 2.1.
Jregistravimo pagrindas: 2009-08-25 Licencija Nr. G-1116-(1083)
2010-08-25 Nekilnojamojo daikto kadastro duomenų byla
Kvalifikacijos pažymėjimas Nr. 2M-M-1130
Jrašas galioja: Nuo 2010-10-28

11. Registro pastabos ir nuorodos:
Statiniai - registras Nr.50/126537

12. Kita informacija: Jrašų nėra

13. Informacija apie duomenų sandoriui tikslinimą: Jrašų nėra

Dokumentą atspausdino

JÜRATĖ TOLUŠIENĖ



VALSTYBĖS ĮMONĖ REGISTRŲ CENTRAS
Lvovo g. 25-101, 09320 Vilnius, tel. (8 5) 2688 262, el. p. info@registrucentras.lt
Duomenys kaupiami ir saugomi Juridinių asmenų registre, kodas 124110246

NEKILNOJAMOJO TURTO REGISTRO DUOMENŲ BAZĖS IŠRAŠAS

2022-02-28 14:18:46

1. Nekilnojamojo turto registre įregistruotas turtas:

Registro Nr.: 50/126537
Registro tipas: Statiniai
Sudarymo data: 1962-10-18

Adresas: Šilutės r. sav., Rusnės sen., Šyškrantės k., Šyškrantės g. 48

2. Nekilnojamieji daiktai:

2.1.

Pastatas - Gyvenamasis namas
Unikalus daikto numeris: 8896-2001-1017
Daikto pagrindinė naudojimo paskirtis: Gyvenamoji (vieno buto pastatai)
Žymėjimas plane: 2A1p
Statybos pradžios metai: 1962
Statybos pabaigos metai: 1962
Baigtumo procentas: 100 %
Šildymas: Vietinis centrinis šildymas
Vandentiekis: Vietinis vandentiekis
Nuotekų šalinimas: Vietinis nuotekų šalinimas
Dujos: Nėra
Sienos: Plytos
Stogo danga: Keramika
Aukštų skaičius: 1
Bendras plotas: 131.75 kv. m
Naudingas plotas: 131.75 kv. m
Gyvenamasis plotas: 97.38 kv. m
Tūris: 523 kub. m
Užstatytas plotas: 115.00 kv. m
Kambarių skaičius: 6
Vidutinė rinkos vertė: 27800 Eur
Vidutinės rinkos vertės nustatymo būdas: Masinis vertinimas
Vidutinės rinkos vertės nustatymo data: 2015-05-18
Kadastro duomenų nustatymo data: 1992-09-21

2.2.

Pastatas - Gamybos cechas
Adresas: Šilutės r. sav., Rusnės sen., Šyškrantės k., Šyškrantės g. 50
Unikalus daikto numeris: 8896-2001-2014
Daikto pagrindinė naudojimo paskirtis: Gamybos, pramonės
Žymėjimas plane: 3P1p
Statybos pabaigos metai: 1962
Rekonstravimo pabaigos metai: 1992
Baigtumo procentas: 100 %
Šildymas: Nėra
Vandentiekis: Vietinis vandentiekis
Nuotekų šalinimas: Vietinis nuotekų šalinimas
Dujos: Nėra
Sienos: Plytos
Stogo danga: Ruberoidas
Aukštų skaičius: 1
Bendras plotas: 451.38 kv. m
Pagrindinis plotas: 330.91 kv. m
Tūris: 2671 kub. m
Užstatytas plotas: 545.00 kv. m
Atkūrimo sąnaudos (statybos vertė): 102344 Eur
Fizinio nusidėvėjimo procentas: 40 %
Atkuriamoji vertė: 61406 Eur
Vidutinė rinkos vertė: 18422 Eur
Vidutinės rinkos vertės nustatymo data: 2002-06-13
Kadastro duomenų nustatymo data: 2002-06-13

2.3.

Pastatas - Siurblinė
Adresas: Šilutės r. sav., Rusnės sen., Šyškrantės k., Šyškrantės g. 46A
Unikalus daikto numeris: 8896-2001-3011
Daikto pagrindinė naudojimo paskirtis: Gamybos, pramonės
Žymėjimas plane: 4H1p
Statybos pradžios metai: 1962
Statybos pabaigos metai: 1962
Baigtumo procentas: 100 %
Šildymas: Nėra
Vandentiekis: Nėra
Nuotekų šalinimas: Nėra
Dujos: Nėra
Sienos: Plytos
Stogo danga: Ruberoidas
Aukštų skaičius: 1
Bendras plotas: 86.35 kv. m
Pagrindinis plotas: 43.50 kv. m
Tūris: 529 kub. m
Užstatytas plotas: 56.00 kv. m
Atkūrimo sąnaudos (statybos vertė): 47600 Eur
Fizinio nusidėvėjimo procentas: 68 %
Atkuriamoji vertė: 15200 Eur
Atkūrimo sąnaudų (statybos vertės) ir atkuriamosios vertės
nustatymo data: 2019-02-21
Vidutinė rinkos vertė: 2130 Eur
Vidutinės rinkos vertės nustatymo būdas: Atkuriamoji vertė

Vidutinės rinkos vertės nustatymo data: 2019-02-21
Kadastro duomenų nustatymo data: 2002-05-21

- 2.4. **Pastatas - Sandėlis**
Adresas: Šilutės r. sav., Rusnės sen., Šyškrantės k., Šyškrantės g. 50
Unikalus daikto numeris: 8895-9001-5078
Daikto pagrindinė naudojimo paskirtis: Sandėliavimo
Žymėjimas plane: 8F1p
Statybos pabaigos metai: 1986
Baigtumo procentas: 100 %
Šildymas: Nėra
Vandentiekis: Nėra
Nuotekų šalinimas: Nėra
Dujos: Nėra
Sienos: Plytos
Stogo danga: Ruberoidas
Aukštų skaičius: 1
Bendras plotas: 100.43 kv. m
Pagrindinis plotas: 89.00 kv. m
Tūris: 490 kub. m
Užstatytas plotas: 120.00 kv. m
Atkūrimo sąnaudos (statybos vertė): 28829 Eur
Fizinio nusidėvėjimo procentas: 19 %
Atkuriamoji vertė: 23352 Eur
Vidutinė rinkos vertė: 7005 Eur
Vidutinės rinkos vertės nustatymo data: 2002-06-13
Kadastro duomenų nustatymo data: 2002-06-13

- 2.5. **Pastatas - Tvartas**
Unikalus daikto numeris: 8895-9001-5056
Daikto pagrindinė naudojimo paskirtis: Pagalbinio ūkio
Žymėjimas plane: 6I1p
Statybos pradžios metai: 1960
Statybos pabaigos metai: 1960
Baigtumo procentas: 100 %
Šildymas: Nėra
Vandentiekis: Nėra
Nuotekų šalinimas: Nėra
Sienos: Plytos
Aukštų skaičius: 1
Tūris: 213 kub. m
Užstatytas plotas: 56.00 kv. m
Vidutinė rinkos vertė: 1440 Eur
Vidutinės rinkos vertės nustatymo būdas: Masinis vertinimas
Vidutinės rinkos vertės nustatymo data: 2015-05-18
Kadastro duomenų nustatymo data: 1992-09-23

3. Daikto priklausiniai iš kito registro: įrašų nėra

4. Nuosavybė:

- 4.1. **Nuosavybės teisė**
Savininkas: UAB "Pamaris tvenkiniai", a.k. 177324126
Daiktas: pastatas Nr. 8896-2001-3011, aprašytas p. 2.3.
Įregistravimo pagrindas: 2019-03-12 Pirkimo - pardavimo sutartis Nr. 1747
Įrašas galioja: Nuo 2019-03-13
- 4.2. **Nuosavybės teisė**
Savininkas: GIEDRIUS ZAJANČKAUSKAS, gim. 1990-10-13
Daiktas: 1/4 pastato Nr. 8896-2001-1017, aprašyto p. 2.1.
49/200 pastato Nr. 8895-9001-5056, aprašyto p. 2.5.
Įregistravimo pagrindas: 2015-05-25 Paveldėjimo teisės pagal įstatymą liudijimas Nr. 2526
Įrašas galioja: Nuo 2015-06-04
- 4.3. **Nuosavybės teisė**
Savininkas: RAMŪNAS ZAJANČKAUSKAS, gim. 1985-04-12
Daiktas: 1/4 pastato Nr. 8896-2001-1017, aprašyto p. 2.1.
49/200 pastato Nr. 8895-9001-5056, aprašyto p. 2.5.
Įregistravimo pagrindas: 2015-05-25 Paveldėjimo teisės pagal įstatymą liudijimas Nr. 2526
Įrašas galioja: Nuo 2015-06-04
- 4.4. **Nuosavybės teisė**
Savininkas: LIETUVOS RESPUBLIKA, a.k. 111105555
Daiktas: pastatas Nr. 8896-2001-2014, aprašytas p. 2.2.
pastatas Nr. 8895-9001-5078, aprašytas p. 2.4.
Įregistravimo pagrindas: 1997-04-21 Steigėjo įsakymas Nr. 230
1997-05-09 Perdavimo - priėmimo aktas
2002-09-20 Statybos inspekcijos tarnybos pažyma Nr. 02-176
Įrašas galioja: Nuo 2002-09-27
- 4.5. **Nuosavybės teisė**
Savininkas: ALDONA BULCIENĖ, gim. 1938-09-09
Daiktas: 50/100 pastato Nr. 8896-2001-1017, aprašyto p. 2.1.
51/100 pastato Nr. 8895-9001-5056, aprašyto p. 2.5.
Įregistravimo pagrindas: 1992-11-27 Pirkimo - pardavimo sutartis pagal LR 1991.05.28 įstatymą Nr.I-1374
Nr. 1012
Įrašas galioja: Nuo 1993-03-05

5. Valstybės ir savivaldybių žemės patikėjimo teisė: įrašų nėra

6. Kitos daiktinės teisės:

- 6.1. **Turto patikėjimo teisė**
Patikėtinis: Žuvininkystės tarnyba prie Lietuvos Respublikos žemės ūkio ministerijos, a.k. 188752740
Daiktas: pastatas Nr. 8896-2001-2014, aprašytas p. 2.2.
pastatas Nr. 8895-9001-5078, aprašytas p. 2.4.
Įregistravimo pagrindas: 2009-11-11 įsakymas Nr. 3D-864
2010-06-03 Perdavimo - priėmimo aktas Nr. B21-39

Įrašas galioja: Nuo 2010-09-10

7. Juridiniai faktai:

7.1.

Asmeninė nuosavybė
Daiktas: 1/4 pastato Nr. 8896-2001-1017, aprašyto p. 2.1. , 4.2.
49/200 pastato Nr. 8895-9001-5056, aprašyto p. 2.5. , 4.2.
Įregistravimo pagrindas: 2015-05-25 Paveldėjimo teisės pagal įstatymą liudijimas Nr. 2526
Įrašas galioja: Nuo 2015-06-04

7.2.

Asmeninė nuosavybė
Daiktas: 1/4 pastato Nr. 8896-2001-1017, aprašyto p. 2.1. , 4.3.
49/200 pastato Nr. 8895-9001-5056, aprašyto p. 2.5. , 4.3.
Įregistravimo pagrindas: 2015-05-25 Paveldėjimo teisės pagal įstatymą liudijimas Nr. 2526
Įrašas galioja: Nuo 2015-06-04

8. Žymos: įrašų nėra

9. Teritorijos, kuriose taikomos specialiosios žemės naudojimo sąlygos: įrašų nėra

10. Daikto registravimas ir kadastro žymos: įrašų nėra

11. Registro pastabos ir nuorodos:

Buęs adersas: Šilutės r. sav. Rusnės k. Šyškrantės g. 65.

12. Kita informacija: įrašų nėra

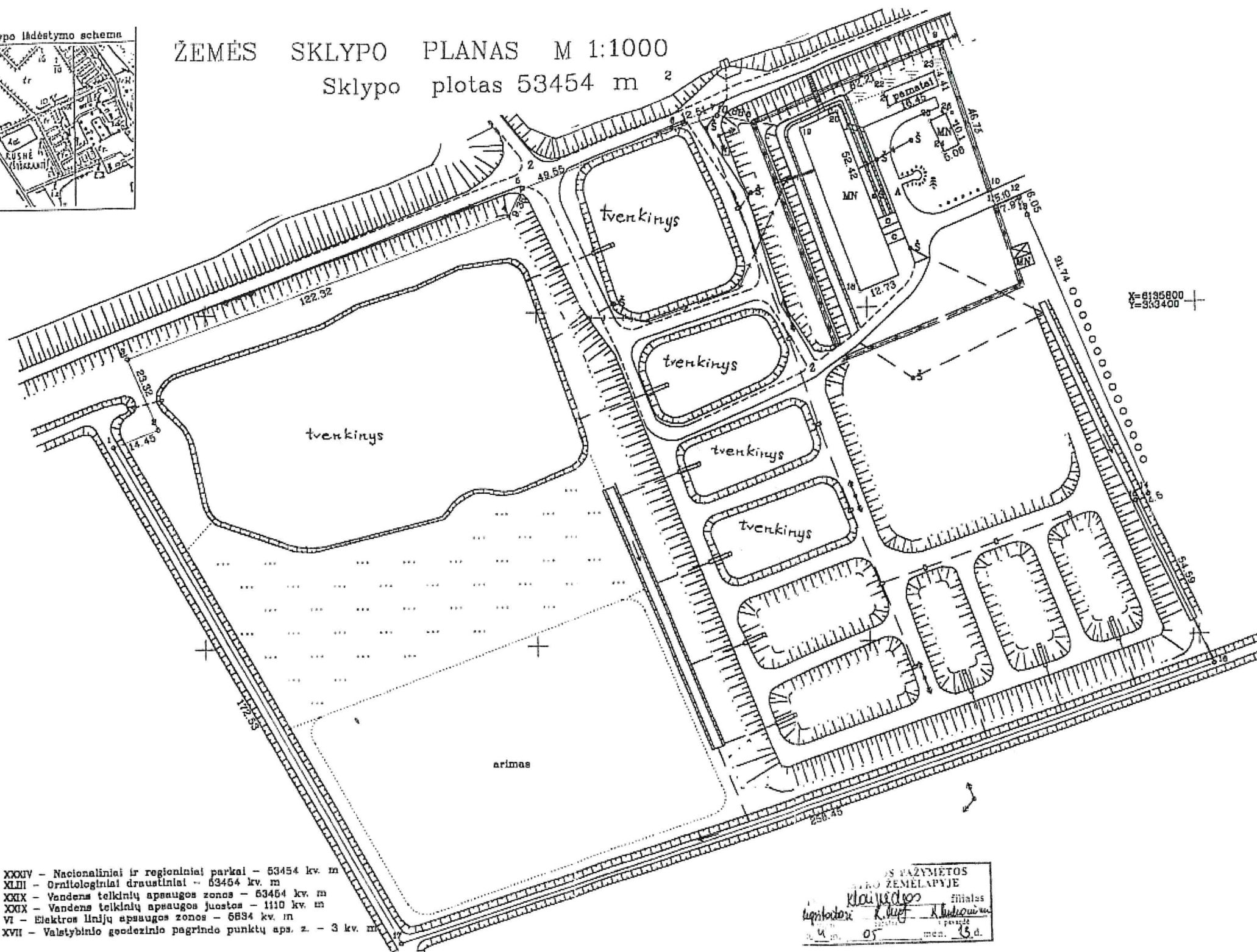
13. Informacija apie duomenų sandoriui tikslinimą: įrašų nėra

Dokumentą atspausdino

JÜRATĖ TOLUŠIENĖ



ŽEMĖS SKLYPO PLANAS M 1:1000
 Sklypo plotas 53454 m²



Kadastro:	vietovė	Rusnė	blokas	Sklypas
	8	8	5 4 0 0 0 2	0 1 3 2

Gatvė, namo Nr.	
Kaimas (miestelis)	Šyškrančės
Seniūnija	Rusnės
Miestas (rajonas)	Šilutės
Apskritis	Klaipėdos

Gretimybė	Gretimo žemės sklypo kadastro Nr.	Pastabos
1 - 9, 10 - 13	Valstybinio fondo žemė	
9 - 10, 14 - 16	A Bulsienė	
13 - 14	Kad. Nr. 88540002.32	
16 - 17	Rumšienė, Smailienė L., Šidlauskas A., Bulsienė A., Paulauskas P., Drobnys A., Karaninas P., Zajankauskienė A., kad. Nr. 88540002.45	
17 - 1	Paulauskas P.	

Naudojamas plotas							
Privati				Valstybinė			
atskirai		bendrai		atskirai		bendrai	
ind.	m ²	ind.	m ²	ind.	m ²	ind.	m ²
					53454		

Su paženklinomis vietovėje žemės sklypo ribomis, aprašytomis 2003 m. birželio 3 d. žemės sklypo paženklinimo-parodymo akte, ir nustatytu plotu sutinku.
 Žemės savininkas (naudotojas):
Lietuvos valstybinis žuvininkystės ir žuvininkystės tyrimų centras / k. 9171596
 (vardas ir pavardė) *Silvas Aleksandras* (parašas) (data) 2003 09 08

Klaipėdos žemės tvarkymo departamento Patikrinimo vyresn. geodezininkas *Artūras Juodas* (parašas) (vardas, pavardė) (data) 2003 09 08
 Suderino vedėjas *Artūras Juodas* (parašas) (vardas, pavardė) (data) 2003 09 08

UAB „Agrometra“
 Licencijos Nr. 527-326, išduota 2003 m. kovo 10 d.

Pareigos	Parašas	Vardas ir pavardė	Data
Direktorius	<i>Z. Jokubaitis</i>	Z. Jokubaitis	2003 06 03
Vykdytojas	<i>A. Gudauskas</i>	A. Gudauskas	2003 06 03

- XXXIV - Nacionaliniai ir regioniniai parkai - 53454 kv. m
- XLIII - Ornitologiniai draustiniai - 53454 kv. m
- XXIX - Vandens telkinių apsaugos zonos - 53454 kv. m
- XXIX - Vandens telkinių apsaugos juostos - 1110 kv. m
- VI - Elektros linijų apsaugos zonos - 6894 kv. m
- XVII - Valstybinio geodezinio pagrindo punktų aps. z. - 3 kv. m

UAB „AGROMETRA“
 ŽEMĖLAPYJE
 Klaipėdos filialas
 2003 m. 09 mėn. 08 d.



Patikrinta 2003 m. *06 mėn. 11 d.*

In. spm. A. Grunulienė *(parašas)*

ŽEMĖS SKLYPO PLANAS M 1:1000
Sklypo plotas 53454 m²

Žemės sklypo kadastro Nr. 8 8 5 4 0 0 0 2

KOORDINAČIŲ ŽINIARAŠTIS

*Įvertinti duomenys
iš kadastrinio žemėlapio
2003 m. gegužės mėn.*

Reducentas:
Projekto autorius
Aidas Guntarskis

Koordinatinių sistema LKS-94							
Taško Nr.	Kodas	X	Y	Taško Nr.	Kodas	X	Y
1	R	6135760.95	333072.55	26	Nk	6135857.50	333324.59
2	R	6135766.13	333086.04				
3	R	6135787.49	333076.69				
4	R	6135829.06	333191.73				
5	R	6135837.41	333195.96				
6	R	6135854.60	333242.43				
7	R	6135858.35	333254.36				
8	R	6135855.97	333264.98				
9	R	6135878.60	333322.93				
10	R	6135834.36	333337.99				
11	R	6135829.53	333339.64				
12	R	6135832.49	333347.04				
13	R	6135826.92	333349.41				
14	R	6135742.54	333385.42				
15	R	6135740.65	333381.34				
16	R	6135691.11	333404.27				
17	R	6135611.32	333158.45				
18	Nk	6135804.81	333298.13				
19	Nk	6135853.76	333279.38				
20	Nk	6135858.38	333291.24				
21	Nk	6135859.81	333307.28				
22	Nk	6135863.92	333305.67				
23	Nk	6135869.86	333321.01				
24	Nk	6135846.13	333324.08				
25	Nk	6135855.37	333320.00				

SKLYPO CENTRO KOORDINATĖS		
Koordinatinių sistema	Koordinatės X/Y	Planšeto nomenklatūra
Sistema, kurioje vykdyti matavimai	X = 6135753,69 Y = 333244,21	
Valstybinė LKS-1994	X = 6135753,69 Y = 333244,21	26/47
Žiniaraštį sudarė	<i>(parašas)</i> A. Gudauskas (vardas ir pavardė)	2003-06-03 (data)

Ištrauka iš Lietuvos Respublikos Administracinių teisų pažeidimų kodekso:
47 straipsnis. Pastovių žemėnaudos riboženklų sunaikinimas arba gadinimas – užtraukia baudą nuo dviejų šimtų penkiasdešimties iki penkių šimtų litų.
48 straipsnis. Geodezinio pagrindo punktai bei markšėderystės ženklų sunaikinimas arba gadinimas – užtraukia baudą nuo penkių šimtų iki vieno tūkstančio litų.

Lietuvos aplinkos apsaugos normatyvinio dokumento „Požeminio vandens gavybos, monitoringo ir žemės gelmių tiriamųjų geologinių gręžinių projektavimo, įrengimo, konservavimo ir likvidavimo tvarkos aprašo (LAND 4-99)“
1 priedas

(Paraiškos požeminio gėlo vandens gavybos gręžiniui projektuoti formos)

Žuvininkystės tarnyba prie Lietuvos Respublikos žemės ūkio ministerijos
(fizinio asmens vardas, pavardė/ juridinio asmens pavadinimas)

J. Janonio g. 24, Klaipėda, 92251, Klaipėda, info@zuv.lt, +370 70014903
(adresas/buveinė, telefonas, el. pašto adresas, faksas)

PARAIŠKA POŽEMINIO GĖLO VANDENS GAVYBOS GRĘŽINIUI PROJEKTUOTI

2025 m. balandžio 8 d.

(paraiškos sudarymo vieta)

Šilutės
miesto (rajono) savivaldybei

Prašome leisti projektuoti ir įrengti požeminio gėlo vandens gavybos gręžinį.

1. Bendrieji duomenys – planuojamo įrengti gręžinio vieta ir adresas (pridedama: žemės sklypo planas, žemės sklypo nuosavybę arba naudojimą pagrindžiančio dokumento kopija):

ŠILUTĖS R. SAV., RUSNĖS SEN., ŠYŠKRANTĖS K., ŠYŠKRANTĖS G. 50

2. Gręžinio paskirtis: ūkinei komercinei veiklai/ viešajam vandens tiekimui/individualiam apsirūpinimui vandeniu
(nereikalingus išbraukti)

3. Pageidaujamas gręžinio našumas m³/parą: 240 m³

4. Planuojamas ar esamas nuotekų tvarkymo būdas (kaupimas, mechaninis-biologinis valymas, į esamus tinklus, nuotekos nesusidarys, kitas nuotekų tvarkymo projektas, sudaryta sutartis ir kt.)

PLANUOJAMA ĮRENGTI VANDENS VALYMO ĮRENGINIUS

PRIDEDAMA:

1. žemės sklypo planas, žemės sklypo nuosavybę arba naudojimą pagrindžiančio dokumento kopija
(tinkamą pabraukti)

2. pareiškėjo nuožiūra su paraiška pridedamų dokumentų pavadinimai:

**UŽSAKOVAS:
ŽUVININKYSTĖS
DIREKTORIUS
PRIE LR ŽEMĖS ŪKIO MINISTERIJOS
KAZLAUSKAS**

TARNYBA

TOMAS

(pareigų pavadinimas, jei pildo juridinis asmuo)

(parašas)

(vardas, pavardė)

ŽEMĖS SKLYPO SAVININKAS/NAUDOTOJAS/VALDYTOJAS:

**ŽUVININKYSTĖS TARNYBA
PRIE LR ŽEMĖS ŪKIO MINISTERIJOS**

(pareigų pavadinimas, jei pildo juridinis asmuo)

(parašas)

(vardas, pavardė)

DETALŪS METADUOMENYS

Dokumento sudarytojas (-ai)	Uždaroji akcinė bendrovė "ARTVA", Vilnius, Eišiškių pl. 26, LT-02184, 120404147
Dokumento pavadinimas (antraštė)	POŽEMINIO VANDENS GAVYBOS GRĘŽINIO REKONSTRUOJAMAM GAMYBINIAM PASTATUI ŠYŠKRANTĖS G. 50, ŠYŠKRANTĖS K., RUSNĖS SEN., ŠILUTĖS R. SAV., ĮRENGIMO PROJEKTAS (SKL. KAD. NR. 8854/0002:138)
Dokumento registracijos data ir numeris	2025-04-25
Dokumento gavimo data ir dokumento gavimo registracijos numeris	2025-04-25 Nr. R17/2025-674
Adresatas	Žuvininkystės tarnyba prie Lietuvos Respublikos žemės ūkio ministerijos, J. Janonio g. 24-1, LT-92251 Klaipėda
Registratorius	Vyriausiasis specialistas Neringa Šakėnaitė
Veiksmo atlikimo data ir laikas	2025-04-25 10:44:55
Dokumento nuorašo atspausdinimo data ir jį atspausdinęs darbuotojas	2025-04-25 atspausdino Vyriausiasis specialistas Neringa Šakėnaitė

Nuorašas tikras
Žuvininkystės tarnyba prie Lietuvos Respublikos žemės ūkio ministerijos
2025-04-25