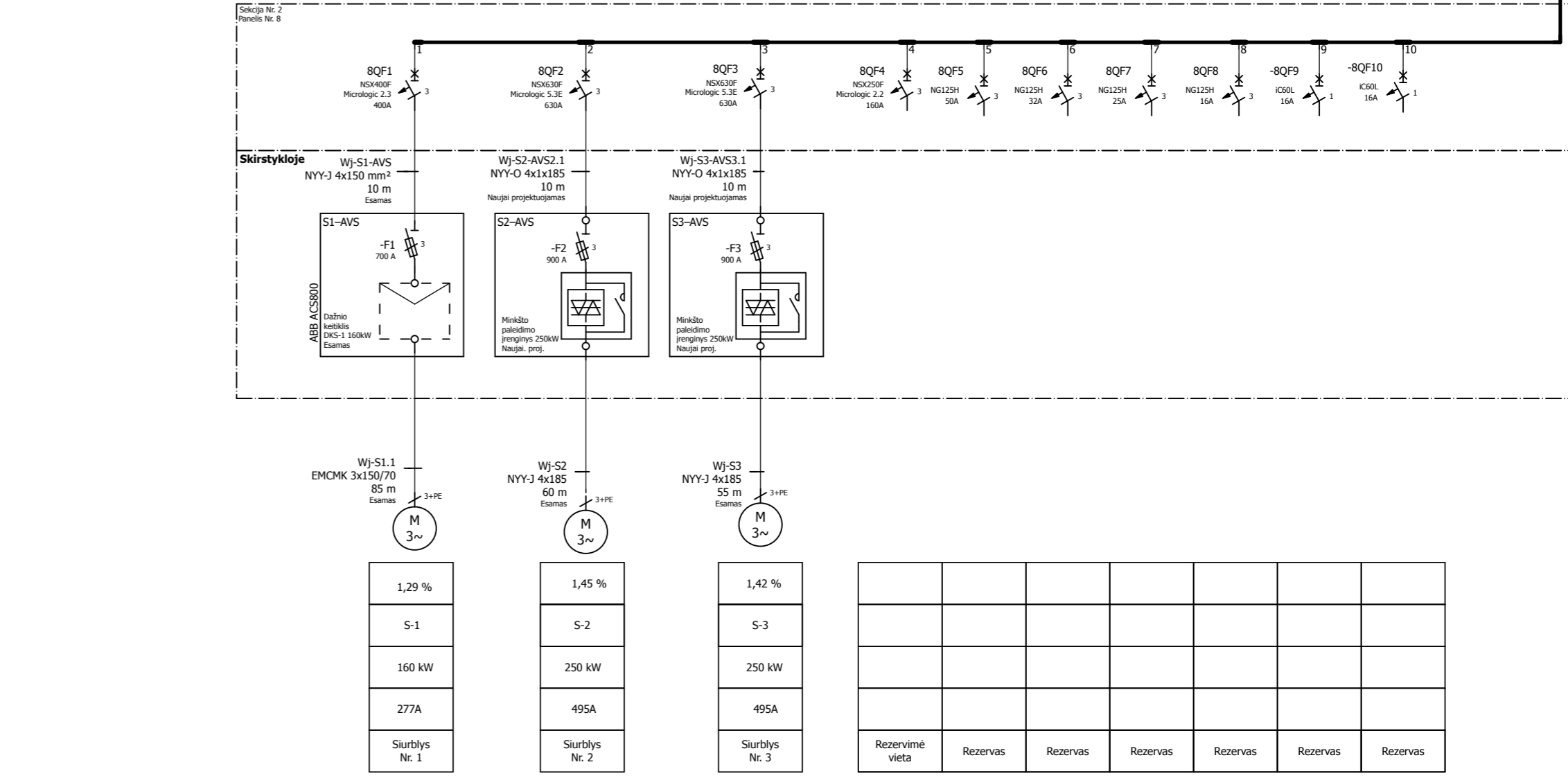
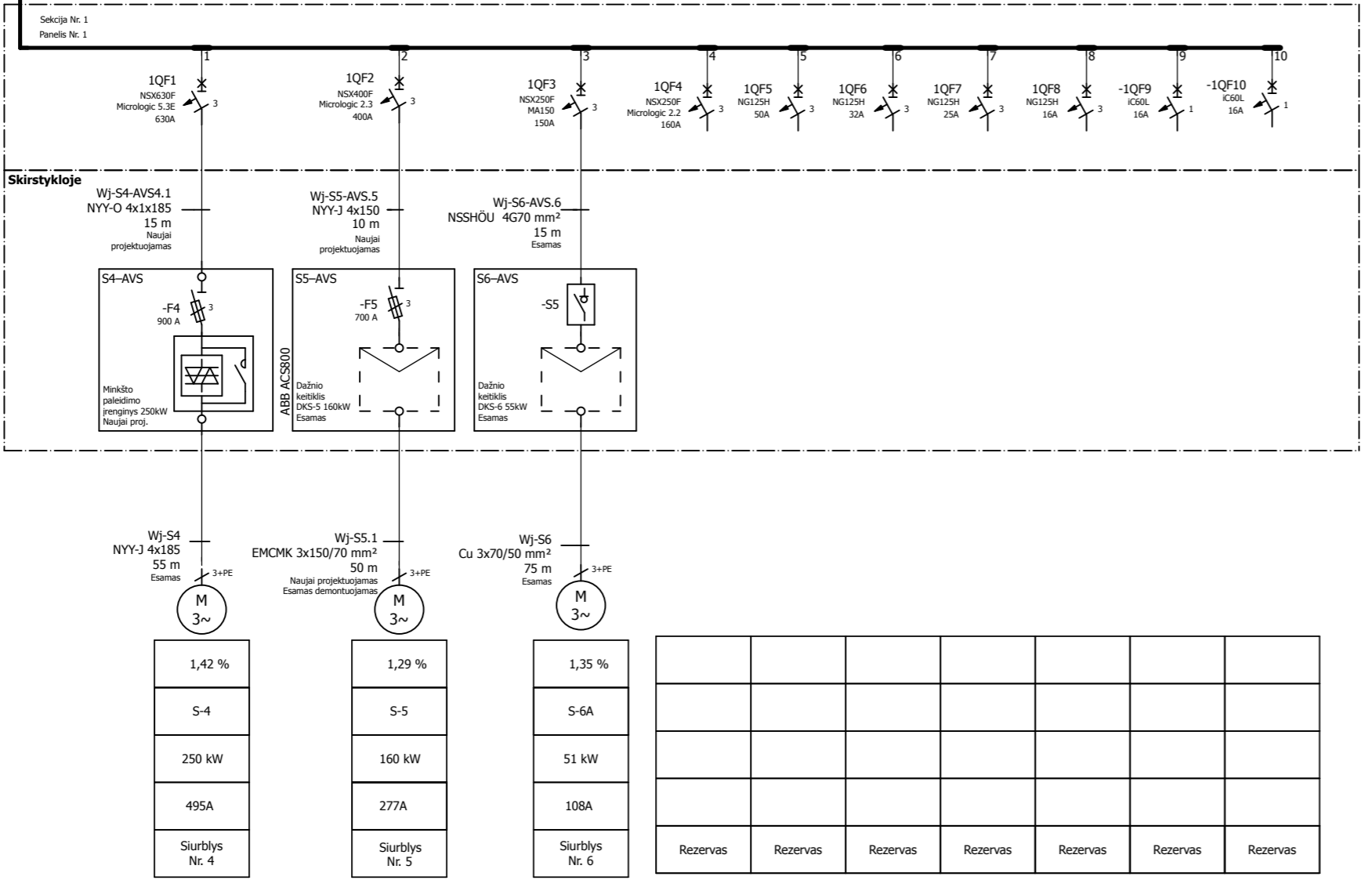
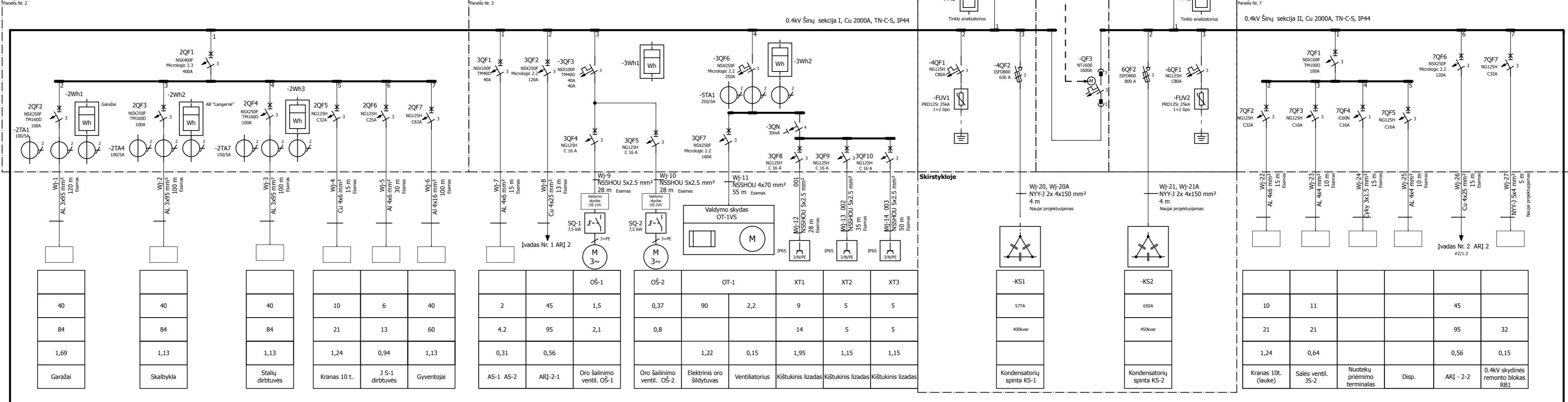


Pavardė	Pareigės	
	Parašas	
Data		

Nueimančio linijos aparatai	Apsauginis aparatas Žymėjimas Polių skaičius Markė Srovė, A
	Laidininko numeris markė (Cu, Al), gysų skaičius, skerspjūvis mm ² Laidininko klojimo būdas
Elektrios imtuvos	Sąlyginis pažymėjimas plane
	Nr. plane
	Pn, kW
	In, A
	ΔU, %
Nr. Plane	

Nueimančio linijos aparatai	Apsauginis aparatas Žymėjimas Polių skaičius Markė Srovė, A
	Laidininko numeris markė (Cu, Al), gysų skaičius, skerspjūvis mm ² Laidininko klojimo būdas
Elektrios imtuvos	Sąlyginis pažymėjimas plane
	ΔU, %
	Nr. plane
	Pn, kW
	In, A
Nr. Plane	



A	2014.12	Po užsakovo pastabų
Laida	Data	Keitimų priežastis
24116	PDV	Julius Mitrulevičius
	PDA	Julius Mitrulevičius
2014.12.18		
2014.12.18		
Etapas	UAB "Aukštaitijos vandenys" Velžio kelias 13, LT-36111 Panevėžys	
TDP	26999_140565S1MSIO-TDP-E/PVA-BR-1	
Kulautuvos g. 45a LT-47190 Kaunas Tel. (+370 37) 360234 Faks. (+370 37) 360358		
Panevėžio miesto pagrindinės nuotekų perpumpavimo stoties Savitiškio g. 6a. Panevėžyje NPS-1 0.4kV skydinės paprastojo remonto projektas		
NPS-1 0,4 kv skydinės vienlinijinė elektros energijos skaičiavimo schema		
Lapa	Lapų	
1	1	