



# ŽEMĖS SKLYPO PLANAS M 1:2000

Sklypo plotas 331534 m<sup>2</sup>

Kadastro:	vietovė	Telšių m.	blokas	sklypas
Žemės sklypo kadastro Nr.		7 8 6 8 8 0 0 1 0 0 0 1		

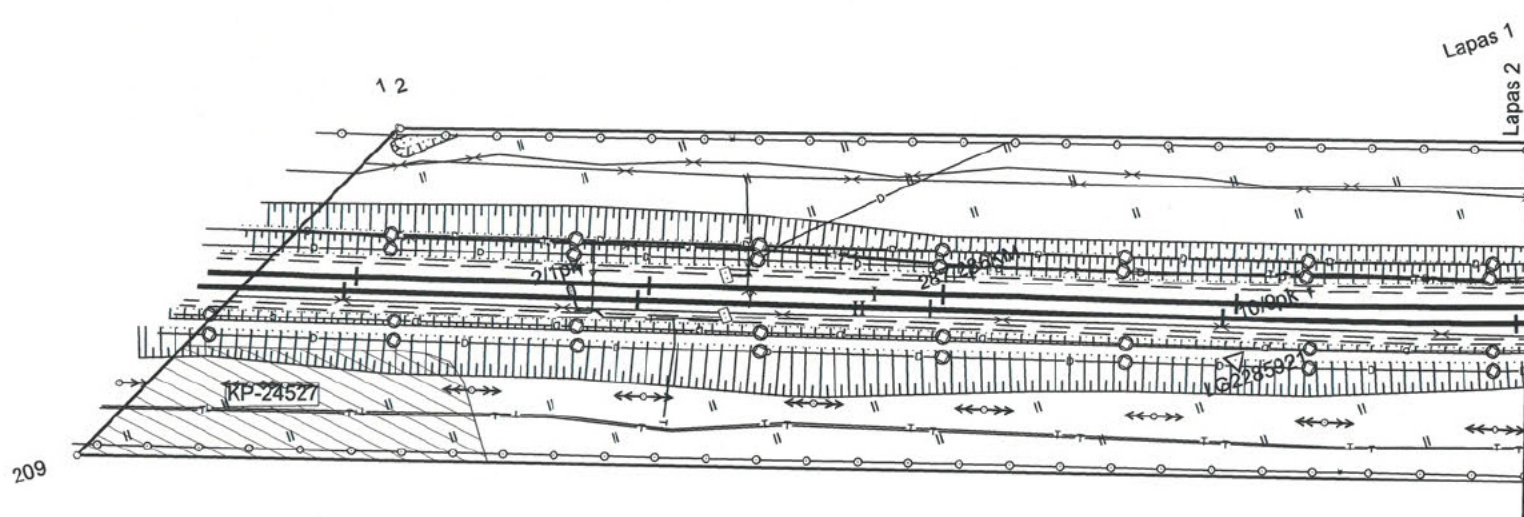
Savivaldybė	Telšių r.
Seniūnija	
Gyvenamoji vietovė	Telšių m.
Gatvė, namo Nr.	Stoties g. 35

Gretimybė	Gretimo žemės sklypo kadastro Nr.	Pastabos
-----------	-----------------------------------	----------

620780087200



Linijų ilgiai	
1-2	0.71
2-3	451.58
3-4	64.54
4-5	1.82
5-6	9.27
6-7	41.91
7-8	28.70
8-9	33.00
9-10	35.09
10-11	20.54
11-12	14.90
12-13	44.72
13-14	32.88
14-15	179.40
15-16	4.95
16-17	76.70
17-18	72.25
18-19	66.83
19-20	106.15
20-21	6.35
21-22	78.37
22-23	0.79
23-24	26.89
24-25	39.72
25-26	15.73
26-27	24.99
27-28	5.18
28-29	217.11
29-30	4.99
30-31	18.22
31-32	43.57
32-33	252.12
33-34	96.75
34-35	78.82
35-36	163.80
36-37	116.72
37-38	334.60
38-39	22.92
39-40	20.54
40-41	23.81
41-42	18.44
42-43	18.47



Su pagal atliktą žemės sklypo ribų paženklinimą-parodymą parengtame žemės sklypo plane išbraižytomis ribomis ir apskaičiuotu žemės sklypo plotu sutinku:

Žemės sklypo savininkas(naudotojas):

- 1. Lietuvos Respublika
- Valstybinės žemės patikėjimo teise: AB "LTG Infra"

(vardas, pavardė) *nekilnojamojo turto valdymo skyriaus vadovė* (parašas) ..... (data)

<b>R. Jogmino įmonė</b> Parko g. 11-35 Visaginas, i.k. 155547450 Licencija Nr. G-746-(689), išduota 2008-08-29			
Pareigios (Mašininkas)	Parašas	Vardas ir pavardė	Data
			2022-05-02
Matininko kvalifikacijos pažymėjimo Nr.: 2M-M-1446		GEO OBJEKTO KODAS: 4400-0105-6291	

# ŽEMĖS SKLYPO PLANAS M 1:2000

Sklypo plotas 331534 m<sup>2</sup>



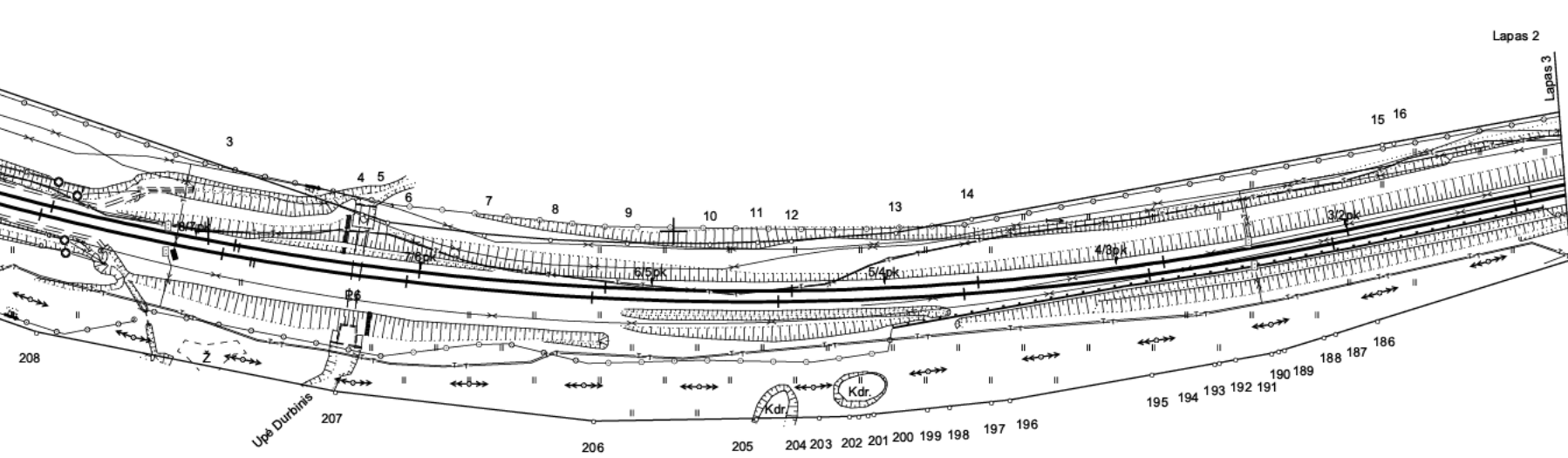
6207600

6207600

6207200

Lapas 1  
Lapas 2

Lapas 2  
Lapas 3



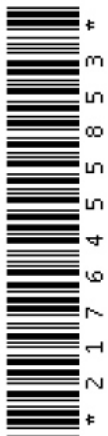
388000

388200

388400

# ŽEMĖS SKLYPO PLANAS M 1:2000

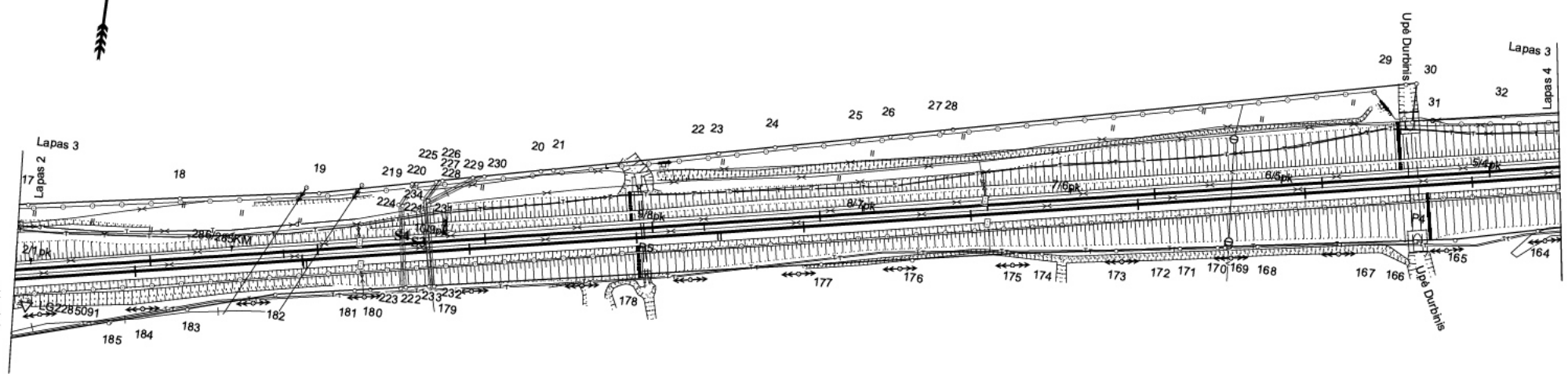
Sklypo plotas 331534 m<sup>2</sup>



6207000

6207000

388000



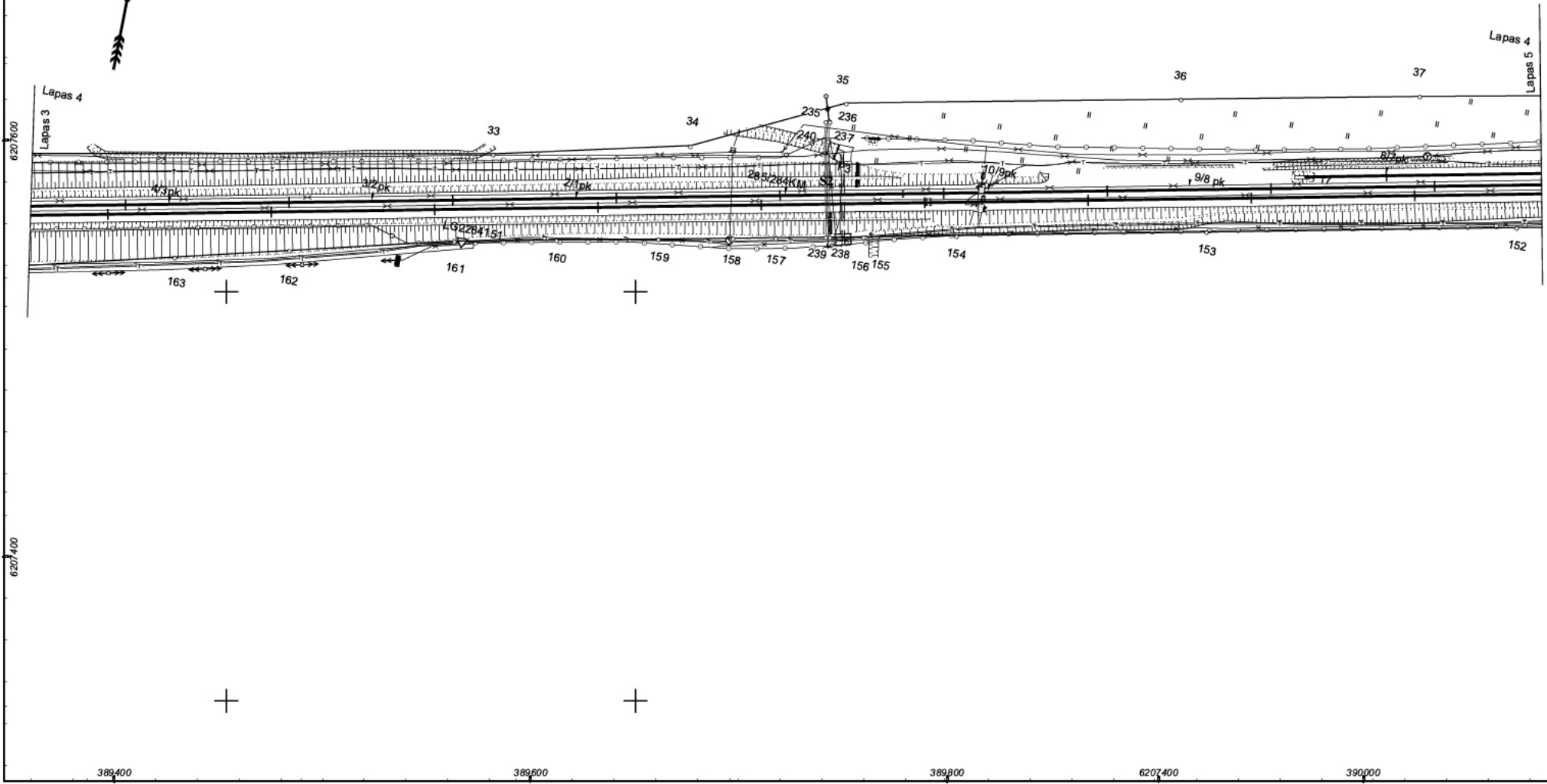
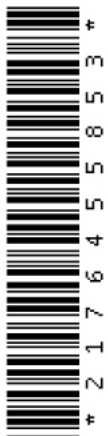
38800

38900

389200

# ŽEMĖS SKLYPO PLANAS M 1:2000

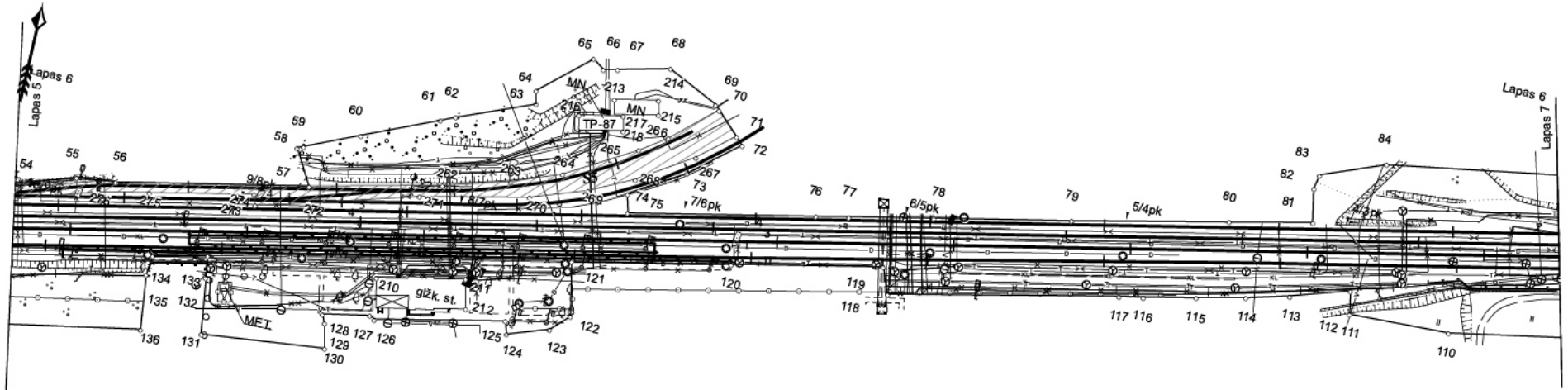
Sklypo plotas 331534 m<sup>2</sup>





# ŽEMĖS SKLYPO PLANAS M 1:2000

Sklypo plotas 331534 m<sup>2</sup>



390800

6207600

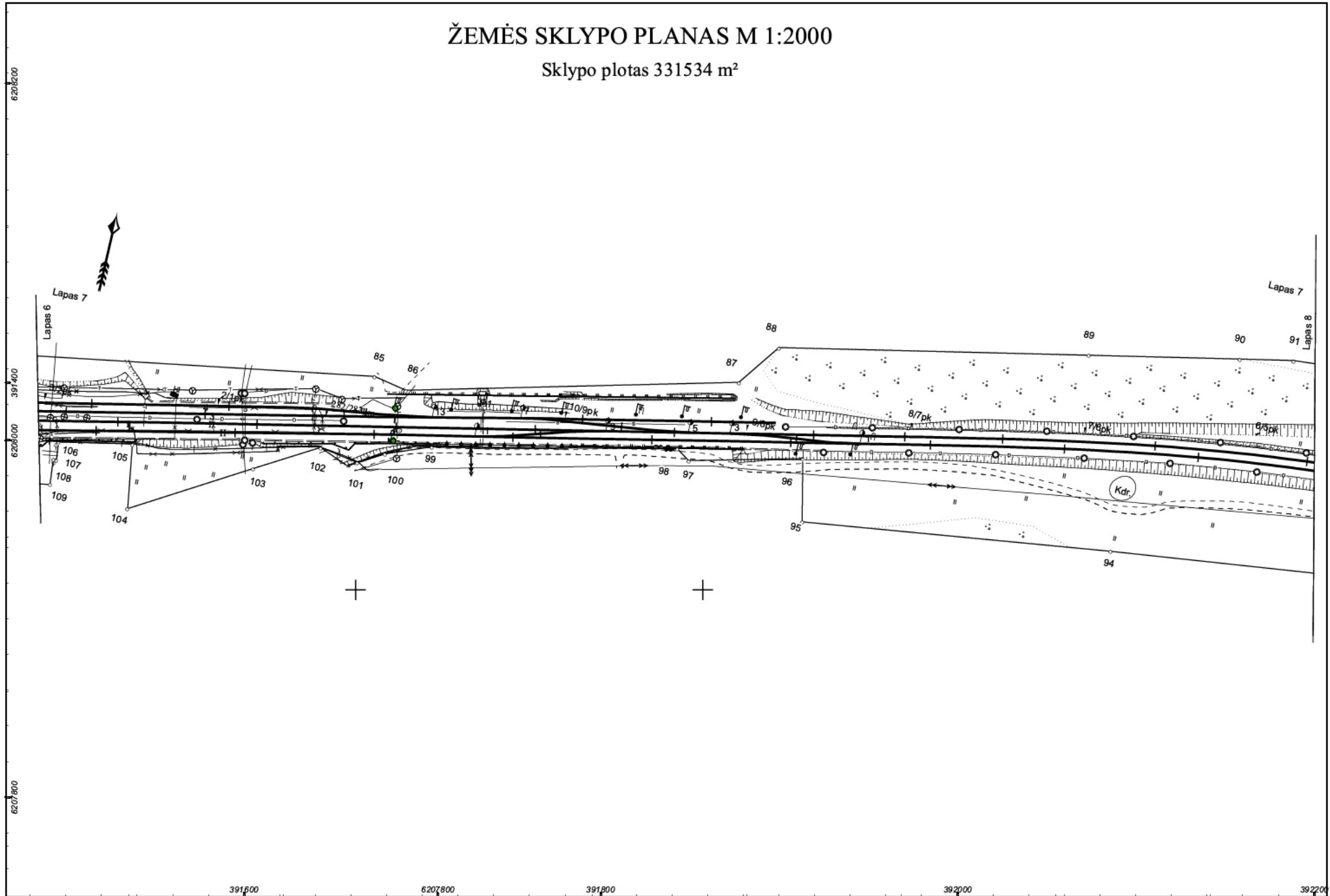
391000

391200

391400

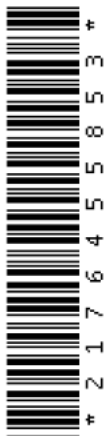
# ŽEMĖS SKLYPO PLANAS M 1:2000

Sklypo plotas 331534 m<sup>2</sup>



# ŽEMĖS SKLYPO PLANAS M 1:2000

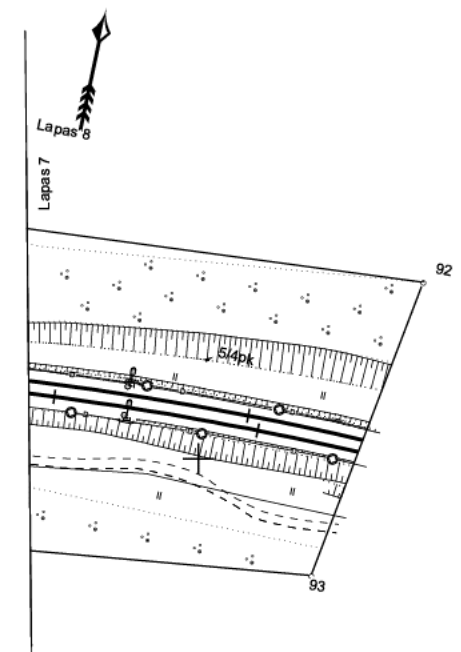
Sklypo plotas 331534 m<sup>2</sup>



6208400

6208200

6208000



392200

392400

392600

6208000

392800



# ŽEMĖS SKLYPO PLANAS M 1:2000

Žemės sklypo plotas 331534 m<sup>2</sup>

Žemės sklypo kadastro numeris:	kodas				blokas				sklypas			
	7	8	6	8	8	0	0	1	0	0	0	1

## KOORDINAČIŲ ŽINIARAŠTIS

Koordinacijų sistema: LKS-94															
Taško Nr.	Kodas	X	Y	Taško Nr.	Kodas	X	Y	Taško Nr.	Kodas	X	Y	Taško Nr.	Kodas	X	Y
1	R	6207574.24	387577.88	36	R	6207729.71	389848.75	71	R	6207984.45	391047.18	117	R	6207952.95	391232.58
2	R	6207574.01	387578.55	37	R	6207753.36	389963.05	72	R	6207981.12	391050.59	118	R	6207930.29	391129.92
3	R	6207427.82	388005.81	38	R	6207818.50	390291.25	73	R	6207963.17	391029.14	119	R	6207941.89	391125.59
4	R	6207406.93	388066.88	39	R	6207804.92	390309.71	74	R	6207948.06	391004.87	120	R	6207927.50	391057.96
5	R	6207406.34	388068.60	40	R	6207798.69	390329.28	75	R	6207939.70	391007.11	121	R	6207912.51	390987.29
6	R	6207403.34	388077.37	41	R	6207803.33	390352.63	76	R	6207957.35	391090.37	122	R	6207888.06	390992.27
7	R	6207398.32	388118.98	42	R	6207807.31	390370.64	77	R	6207960.46	391105.01	123	R	6207880.46	390984.58
8	R	6207395.92	388147.58	43	R	6207812.41	390388.39	78	R	6207968.47	391142.79	124	R	6207873.85	390965.93
9	R	6207394.62	388180.55	44	R	6207818.43	390399.22	79	R	6207981.38	391203.94	125	R	6207879.42	390964.14
10	R	6207394.28	388215.64	45	R	6207823.18	390406.51	80	R	6207996.85	391273.38	126	R	6207866.95	390906.22
11	R	6207395.00	388236.17	46	R	6207832.17	390415.77	81	R	6208005.30	391310.29	127	R	6207868.19	390903.56
12	R	6207395.53	388251.06	47	R	6207845.33	390424.11	82	R	6208020.19	391307.48	128	R	6207863.91	390882.69
13	R	6207399.03	388295.64	48	R	6207852.40	390458.44	83	R	6208026.98	391308.74	129	R	6207860.20	390884.17
14	R	6207404.90	388327.99	49	R	6207828.12	390470.68	84	R	6208038.31	391337.16	130	R	6207849.02	390886.80
15	R	6207436.94	388504.51	50	R	6207833.31	390499.56	85	R	6208083.41	391605.96	131	R	6207842.73	390830.93
16	R	6207437.82	388509.38	51	R	6207851.78	390565.94	86	R	6208079.86	391625.25	132	R	6207868.10	390827.59
17	R	6207451.52	388584.85	52	R	6207931.85	390696.86	87	R	6208127.31	391810.87	133	R	6207877.86	390825.88
18	R	6207464.43	388655.94	53	R	6207917.37	390713.04	88	R	6208151.96	391828.80	134	R	6207872.33	390801.84
19	R	6207476.36	388721.70	54	R	6207889.49	390731.78	89	R	6208187.71	392003.34	135	R	6207863.41	390800.77
20	R	6207501.49	388824.83	55	R	6207899.10	390760.31	90	R	6208205.17	392088.60	136	R	6207838.69	390803.76
21	R	6207502.99	388831.00	56	R	6207901.08	390777.89	91	R	6208211.39	392118.97	137	R	6207826.23	390738.51
22	R	6207521.54	388907.14	57	R	6207919.09	390863.59	92	R	6208223.62	392281.23	138	R	6207820.50	390708.53
23	R	6207521.73	388907.91	58	R	6207934.81	390854.44	93	R	6208107.50	392262.90	139	R	6207774.95	390470.30
24	R	6207528.10	388934.03	59	R	6207935.99	390857.12	94	R	6208080.68	392041.08	140	R	6207769.63	390447.37
25	R	6207537.50	388972.62	60	R	6207946.75	390881.51	95	R	6208057.41	391864.44	141	R	6207763.09	390419.14
26	R	6207541.22	388987.90	61	R	6207961.55	390915.08	96	R	6208092.82	391856.65	142	R	6207759.08	390401.83
27	R	6207547.14	389012.18	62	R	6207964.41	390921.57	97	R	6208076.96	391792.78	143	R	6207771.56	390391.09
28	R	6207548.36	389017.21	63	R	6207978.23	390955.42	98	R	6208082.11	391784.97	144	R	6207774.66	390385.06
29	R	6207599.76	389228.15	64	R	6207984.11	390954.00	99	R	6208051.45	391647.16	145	R	6207774.20	390377.99
30	R	6207600.94	389233.00	65	R	6208004.14	390976.53	100	R	6208041.44	391621.96	146	R	6207770.06	390359.96
31	R	6207582.72	389233.32	66	R	6208000.44	390981.65	101	R	6208032.95	391607.57	147	R	6207766.17	390341.67
32	R	6207591.30	389276.04	67	R	6208001.96	390987.84	102	R	6208036.72	391584.84	148	R	6207765.57	390338.80
33	R	6207639.19	389523.57	68	R	6208007.67	391011.08	103	R	6208016.09	391549.80	149	R	6207750.00	390264.32
34	R	6207661.60	389617.69	69	R	6207996.42	391034.95	104	R	6207977.51	391484.68	150	R	6207727.44	390156.41
35	R	6207696.53	389688.35	70	R	6207994.45	391036.96	105	R	6208014.43	391478.94	151	R	6207704.08	390044.70
Žemės sklypo centro koordinatės				Darbo LitPOS laikas				106	R	6208005.86	391437.27	152	R	6207699.36	390022.11
Koordinacijų sistema		Koordinatės X/Y		Data	2019-06-10			107	R	6207995.63	391438.38	153	R	6207668.31	389873.56
Valstybinė LKS-1994		X=6207701.74 Y=389874.31		Prisijungta	08:00			108	R	6207995.51	391436.41	154	R	6207643.22	389753.54
				Atsijungta	17:00			109	R	6207980.93	391437.93	155	R	6207634.17	389710.27
Žiniaraštį sudarė:				2M-M-1446		2022-05-02		110	R	6207970.37	391381.67	156	R	6207633.97	389709.31
v. pavardė				kval. paž. nr.		parašas		111	R	6207968.58	391336.22	157	R	6207625.30	389667.01
						data		112	R	6207979.04	391334.18	158	R	6207621.15	389646.76
								113	R	6207970.48	391307.86	159	R	6207613.85	389611.14
								114	R	6207965.31	391288.84	160	R	6207603.84	389562.29
								115	R	6207960.01	391266.50	161	R	6207593.73	389512.97
								116	R	6207955.08	391243.20	162	R	6207573.88	389434.96

Ištrauka iš Lietuvos Respublikos administracinių nusizengimų kodekso:  
112 straipsnis. Nuolatinių žemėnaudos riboženklų sunaikinimas arba sugadinimas  
užtraukia baudą nuo septyniadesimt iki vieno šimto keturiasdešimt eurų.



# ŽEMĖS SKLYPO PLANAS M 1:2000

Žemės sklypo plotas 331534 m<sup>2</sup>

Žemės sklypo kadastro numeris:	kodas		blokas		sklypas						
	7	8	6	8	8	0	0	1	0	0	0

## KOORDINAČIŲ ŽINIARAŠTIS

Koordinacijų sistema: LKS-94															
Taško Nr.	Kodas	X	Y	Taško Nr.	Kodas	X	Y	Taško Nr.	Kodas	X	Y	Taško Nr.	Kodas	X	Y
163	R	6207559.97	389380.30	198	R	6207324.50	388318.68	233	S	6207439.54	388779.56	256	S	6207758.95	390307.13
164	R	6207539.51	389299.89	199	R	6207323.53	388309.34	234	S	6207480.68	388771.06	257	S	6207759.82	390306.46
165	R	6207529.81	389261.77	200	R	6207321.11	388286.02	235	S	6207685.95	389680.30	258	S	6207804.09	390296.17
166	R	6207526.64	389243.55	201	R	6207320.86	388283.59	236	S	6207686.14	389682.29	259	S	6207810.49	390292.81
167	R	6207526.49	389242.68	202	R	6207320.48	388279.94	237	S	6207676.84	389683.21	260	S	6207869.97	390673.60
168	R	6207513.66	389168.81	203	R	6207320.03	388275.61	238	S	6207630.67	389693.16	261	S	6207881.15	390708.27
169	R	6207511.00	389153.48	204	R	6207319.81	388263.11	239	S	6207630.26	389691.20	262	S	6207932.89	390922.59
170	R	6207510.37	389149.86	205	R	6207319.33	388235.94	240	S	6207676.53	389681.23	263	S	6207941.57	390952.49
171	R	6207507.31	389132.25	206	R	6207318.10	388165.99	241	S	6207816.40	390294.11	264	S	6207950.07	390974.16
172	R	6207507.28	389132.07	207	R	6207330.70	388055.31	242	S	6207811.37	390295.17	265	S	6207968.45	391005.72
173	R	6207502.08	389102.16	208	R	6207356.41	387926.58	243	S	6207807.08	390297.42	266	S	6207976.80	391017.36
174	R	6207496.00	389067.16	209	R	6207516.84	387467.40	244	S	6207808.07	390297.73	267	S	6207971.07	391031.45
175	R	6207493.90	389055.09	210	NK	6207885.24	390902.55	245	S	6207812.10	390299.95	268	S	6207955.15	391006.83
176	R	6207484.26	389006.22	211	NK	6207893.88	390942.28	246	S	6207810.56	390302.05	269	S	6207945.51	390987.22
177	R	6207475.90	388963.84	212	NK	6207880.65	390945.15	247	S	6207807.05	390300.19	270	S	6207936.58	390962.00
178	R	6207458.21	388874.20	213	NK	6207988.45	390989.67	248	S	6207804.72	390299.50	271	S	6207925.68	390913.68
179	R	6207439.74	388780.59	214	NK	6207992.60	391009.38	249	S	6207763.18	390309.31	272	S	6207911.43	390864.80
180	R	6207434.09	388751.97	215	NK	6207985.95	391010.78	250	S	6207765.12	390332.31	273	S	6207905.04	390841.57
181	R	6207432.68	388744.83	216	NK	6207978.10	390975.59	251	S	6207764.25	390332.49	274	S	6207909.77	390840.27
182	R	6207425.39	388707.86	217	NK	6207982.13	390995.29	252	S	6207762.37	390323.49	275	S	6207899.93	390793.57
183	R	6207412.66	388667.07	218	NK	6207975.49	390996.73	253	S	6207761.22	390309.76	276	S	6207895.05	390771.40
184	R	6207401.54	388631.40	219	S	6207486.85	388764.74	254	S	6207761.02	390309.81	277	S	6207868.50	390689.49
185	R	6207401.35	388630.78	220	S	6207487.44	388767.19	255	S	6207759.72	390310.84	278	S	6207864.82	390674.89
186	R	6207361.33	388502.48	221	S	6207475.75	388762.01								
187	R	6207355.72	388484.50	222	S	6207437.38	388768.65								
188	R	6207354.17	388479.53	223	S	6207437.00	388766.69								
189	R	6207348.87	388462.53	224	S	6207476.01	388759.94								
190	R	6207348.12	388460.14	225	S	6207489.65	388776.26								
191	R	6207347.12	388456.92	226	S	6207490.31	388778.95								
192	R	6207344.41	388441.65	227	S	6207480.33	388773.17								
193	R	6207343.15	388434.59	228	S	6207479.92	388773.26								
194	R	6207342.76	388432.39	229	S	6207493.78	388793.21								
195	R	6207338.04	388405.77	230	S	6207495.10	388798.61								
196	R	6207327.20	388344.67	231	S	6207478.18	388774.25								
197	R	6207326.37	388336.74	232	S	6207440.03	388782.05								
Žemės sklypo centro koordinatės				Darbo LitPOS laikas											
Koordinacijų sistema		Koordinatės X/Y		Data		2019-06-10									
Valstybinė LKS-1994		X=6207701.74 Y=389874.31		Prisijungta		08:00									
				Atsijungta		17:00									
Žiniaraštį sudarė:				2M-M-1446				2022-05-02							
v. pavardė				kval. paž. nr.		parašas		data							

Duomenys apie teritorijas, kuriose taikomos specialiosios žemės naudojimo sąlygos			
Eilės Nr.	Teritorijos, kurioje taikomos specialiosios žemės naudojimo sąlygos, kodas	Teritorijos, kurioje taikomos specialiosios žemės naudojimo sąlygos, pavadinimas	Teritorijos, kurioje taikomos specialiosios žemės naudojimo sąlygos, plotas, m <sup>2</sup>
1	101	Elektroninių ryšių tinklų elektroninių ryšių infrastruktūros apsaugos zonos (III skyrius, vienuoliktasis skirsnis)	88293
2	102	Kelių apsaugos zonos (III skyrius, antrasis skirsnis)	4200
3	103	Geležinkelio kelių ir jų įrenginių, geležinkelio želdinių apsaugos zonos (III skyrius, trečiasis skirsnis)	238508
4	106	Elektros tinklų apsaugos zonos (III skyrius, ketvirtasis skirsnis)	49322
5	109	Skirstomųjų dujotiekių apsaugos zonos (III skyrius, šeštasis skirsnis)	208
6	117	Gruntinių geodezinių ženklų apsaugos zonos (VII skyrius, šeštasis skirsnis)	3
7	119	Kultūros paveldo objektų ir vietovių teritorijos, jų apsaugos zonos (V skyrius, pirmasis skirsnis) (KP-24527)	2768
8	120	Požeminio vandens vandenviečių apsaugos zonos (VI skyrius, vienuoliktasis skirsnis)	246339
9	121	Melioruotos žemės ir melioracijos statinių apsaugos zonos (VI skyrius, antrasis skirsnis)	4632

Ištrauka iš Lietuvos Respublikos administracinių nusizengimų kodekso: 112 straipsnis. Nuolatinių žemėnaudos riboženklų sunaikinimas arba sugadinimas užtraukia baudą nuo septyniadesimt iki vieno šimto keturiasdešimt eurų.



\* 2 1 7 6 4 5 5 8 5 3 \*



<b>ELEKTRONINIO DOKUMENTO METADUOMENYS</b>	
Dokumento pavadinimas (antraštė)	Žemės sklypo planas
Dokumento sudarytojas (-ai)	, Matininkas, R. Jogmino įmonė
Dokumento registracijos data ir numeris	2022-05-02
Dokumento lapų skaičius	11
<b>Parašo paskirtis</b>	Pasirašymas
<b>Parašą sukūrusio asmens vardas, pavardė ir pareigos</b>	, Matininkas
<b>Sertifikatas išduotas</b>	, LT
<b>Parašo sukūrimo data ir laikas</b>	2022.05.04 10:52:41 (GMT+03:00)
<b>Parašo formatas</b>	PADES
<b>Laiko žymoje nurodytas laikas</b>	2022.05.04 10:52:41 (GMT+03:00)
<b>Informacija apie sertifikavimo paslaugų teikėją</b>	RCSC IssuingCA, VI Registru centras - i.k. 124110246, LT
<b>Sertifikato galiojimo laikas</b>	Nuo 2021.02.17 10:45:06 iki 2023.02.17 10:45:06
<b>Parašo paskirtis</b>	Byla patikrinta
<b>Parašą sukūrusio asmens vardas, pavardė ir pareigos</b>	, Vyresnioji kadastro specialistė
<b>Sertifikatas išduotas</b>	, LT
<b>Parašo sukūrimo data ir laikas</b>	2022.05.09 10:56:38 (GMT+03:00)
<b>Parašo formatas</b>	PADES
<b>Laiko žymoje nurodytas laikas</b>	2022.05.09 10:56:38 (GMT+03:00)
<b>Informacija apie sertifikavimo paslaugų teikėją</b>	RCSC IssuingCA, VI Registru centras - i.k. 124110246, LT
<b>Sertifikato galiojimo laikas</b>	Nuo 2020.09.08 16:06:23 iki 2022.09.08 16:06:23
<b>Pagrindinio dokumento priedų skaičius</b>	-
<b>Pagrindinio dokumento priedai</b>	-
<b>Pagrindinio dokumento priedamų dokumentų skaičius</b>	-
<b>Priedami dokumentai</b>	-
<b>Programinės įrangos, kuria naudojantis sudarytas elektroninis dokumentas, pavadinimas</b>	GeoMatininkas, versija 3.29
<b>Informacija apie elektroninio (-ių) parašo (-ų) tikrinimą (tikrinimo data)</b>	Atitinka specifikacijos keliamus reikalavimus. Visi dokumente esantys elektroniniai parašai galioja (2022.05.09 11:11:27)
<b>Papildomi metaduomenys</b>	Nuorašą suformavo 2022.05.09 11:11:27



\* 2 1 7 6 7 2 9 0 0 4 \*

R. Jogmino įmonė

(įmonės pavadinimas)

R.JOGMINO ĮMONĖ

į.k.155547450, Parko g.11-35 Visaginas, LT-31131 Visagino savivaldybė

(matininko, atliekančio žemės sklypo kadastrinius matavimus, vardas ir pavardė, kvalifikacijos pažymėjimo Nr., individualios veiklos pažymos ar verslo liudijimo Nr., adresas, el. paštas, telefono Nr.)

## ŽEMĖS SKLYPO KADASTRO DUOMENYS

2022-05-02

Nr.

-

(data)

Visaginas

(sudarymo vieta)

Kadastro:	vietovė	Telšių m.				blokas				sklypas			
Žemės sklypo kadastro Nr.		7	8	6	8	8	0	0	1	0	0	0	1

Savivaldybė	Telšių r.
Seniūnija	
Gyvenamoji vietovė	Telšių m.
Gatvė, namo Nr.	Stoties g. 35

Pagrindinė žemės naudojimo paskirtis	Kita (žemės)
Žemės sklypo naudojimo būdas	Susisiekimo ir inžinerinių komunikacijų aptarnavimo objektų teritorijos

## Duomenys apie žemės naudmenų plotus ir žemės sklypo kokybę

Žemės sklypo plotas, apskaičiuotas atlikus kadastrinius matavimus, (ha)												33.1534
Žemės naudmenų eksplikacija (ha)												
Žemės ūkio naudmenos				miškas	keliai	užstatyta teritorija	vandenys	Kita žemė				Nusausinta žemė (ha)
iš viso	ariama	sodai	pievos					želdiniai	pelkės	pažeista	nenaudojama	
10.8883	-	-	10.8883	-	-	20.2686	0.0447	1.9518	-	-	-	0.4632

Žemės ūkio naudmenų našumo balas	32.1
----------------------------------	------

## Duomenys apie žemės sklypui nustatytas teritorijas, kuriose taikomos specialiosios žemės naudojimo sąlygos

Eilės Nr.	Teritorijos, kurioje taikomos specialiosios žemės naudojimo sąlygos, kodas	Teritorijos, kurioje taikomos specialiosios žemės naudojimo sąlygos, pavadinimas	Teritorijos, kurioje taikomos specialiosios žemės naudojimo sąlygos, plotas, m2
1	2	3	4
1	101	Elektroninių ryšių tinklų elektroninių ryšių infrastruktūros apsaugos zonos (III skyrius, vienuoliktasis skirsnis)	88293
2	102	Kelių apsaugos zonos (III skyrius, antrasis skirsnis)	4200
3	103	Geležinkelio kelių ir jų įrenginių, geležinkelio želdinių apsaugos zonos (III skyrius, trečiasis skirsnis)	238508
4	106	Elektros tinklų apsaugos zonos (III skyrius, ketvirtasis skirsnis)	49322
5	109	Skirstomųjų dujotiekių apsaugos zonos (III skyrius, šeštasis skirsnis)	208



1	2	3	4
6	117	Gruntinių geodezinių ženklų apsaugos zonos (VII skyrius, šeštasis skirsnis)	3
7	119	Kultūros paveldo objektų ir vietovių teritorijos, jų apsaugos zonos (V skyrius, pirmasis skirsnis) (KP-24527)	2768
8	120	Požeminio vandens vandenviečių apsaugos zonos (VI skyrius, vienuoliktasis skirsnis)	246339
9	121	Melioruotos žemės ir melioracijos statinių apsaugos zonos (VI skyrius, antrasis skirsnis)	4632
10	148	Šilumos perdavimo tinklų apsaugos zonos (III skyrius, dvyliktasis skirsnis)	305
11	149	Vandens tiekimo ir nuotekų, paviršinių nuotekų tvarkymo infrastruktūros apsaugos zonos (III skyrius, dešimtas skirsnis)	50839
12	165	Aerodromo apsaugos zonos (III skyrius, pirmasis skirsnis)	134675

Duomenys apie Nekilnojamojo turto registre įregistruotus žemės sklypo savininkui priklausančius statinius

Eil. Nr.	Statinio pavadinimas	Statinio unikalus Nr.	Statinio pažymėjimas žemės sklypo plane
1	2	3	4
1	Kiemo statiniai (šulinys)	7898-7002-6036	-
2	Drenažas	4400-3894-3316	1D
3	Triukšmą slopinanti sienutė	4400-3894-3281	1G
4	Transformatorinė	7898-7002-6018	1H1p
5	Geležinkelio stotis	7893-2001-2013	1T1p
6	Triukšmą slopinanti sienutė	4400-3902-3591	2G
7	Buitinių patalpų pastatas	7898-7002-6029	2H1/p
8	Buitiniai nuotekų šalinimo tinklai	4400-4436-8127	2KF
9	Vandentiekio tinklai	4400-4436-8116	2V
10	Buitinių nuotekų išvadas ( 3KF )	4400-5738-6835	3KF
11	Vandentiekio įvadas ( 3V )	4400-5738-6824	3V
12	Triukšmą slopinanti sienutė	4400-3894-3270	G
13	Keleivių peronas	4400-5192-2719	K1
14	Keleivių peronas	4400-5181-7757	K2
15	Telšių gel. stoties kelias Nr.12	4400-0677-0416	Nr.12
16	Telšių gel. stoties kelias Nr.17 ( 561m )	4400-2061-3369	Nr.17
17	Telšių geležinkelio stoties kelias Nr.3	4400-0675-4505	Nr.3
18	Telšių geležinkelio stoties kelias Nr.4	4400-0677-0341	Nr.4
19	Telšių gel. stoties kelias Nr.8	4400-0677-0396	Nr.8
20	Ryšių bokštas	4400-2089-7014	R
21	Tvora	4400-5192-7692	T1
22	Tvora	4400-5192-7805	T10
23	Tvora	4400-5192-7705	T2
24	Tvora	4400-5192-7716	T3
25	Tvora	4400-5192-7727	T4



1	2	3	4
26	Tvora	4400-5192-7749	T5
27	Tvora	4400-5192-7738	T6
28	Tvora	4400-5192-7770	T7
29	Tvora	4400-5192-7781	T8
30	Tvora	4400-5192-7792	T9
31	Triukšmą slopinanti sienutė	4400-5184-0787	t1
32	Triukšmą slopinanti sienutė	4400-5184-0798	t2

Duomenys apie Nekilnojamojo turto registre įregistruotų statinių savininkus, jei jie nesutampa su žemės sklypo savininku

Eil. Nr.	Statinio pavadinimas, savininko vardas ir pavardė	Statinio unikalus Nr.	Statinio pažymėjimas žemės sklypo plane
1	2	3	4
-	-	-	-

Matininkas, nustatęs  
kadastro duomenis

\_\_\_\_\_ (parašas)

\_\_\_\_\_ (vardas, pavardė)



<b>ELEKTRONINIO DOKUMENTO METADUOMENYS</b>	
Dokumento pavadinimas (antraštė)	Žemės sklypo kadastro duomenys
Dokumento sudarytojas (-ai)	, Matininkas, R. Jogmino įmonė
Dokumento registracijos data ir numeris	2022-05-02
Dokumento lapų skaičius	3
<b>Parašo paskirtis</b>	Pasirašymas
<b>Parašą sukūrusio asmens vardas, pavardė ir pareigos</b>	, Matininkas
<b>Sertifikatas išduotas</b>	, LT
<b>Parašo sukūrimo data ir laikas</b>	2022.05.04 10:52:42 (GMT+03:00)
<b>Parašo formatas</b>	PADES
<b>Laiko žymoje nurodytas laikas</b>	2022.05.04 10:52:42 (GMT+03:00)
<b>Informacija apie sertifikavimo paslaugų teikėją</b>	RCSC IssuingCA, VI Registru centras - i.k. 124110246, LT
<b>Sertifikato galiojimo laikas</b>	Nuo 2021.02.17 10:45:06 iki 2023.02.17 10:45:06
<b>Parašo paskirtis</b>	Byla patikrinta
<b>Parašą sukūrusio asmens vardas, pavardė ir pareigos</b>	, Vyresnioji kadastro specialistė
<b>Sertifikatas išduotas</b>	, LT
<b>Parašo sukūrimo data ir laikas</b>	2022.05.09 10:56:10 (GMT+03:00)
<b>Parašo formatas</b>	PADES
<b>Laiko žymoje nurodytas laikas</b>	2022.05.09 10:56:10 (GMT+03:00)
<b>Informacija apie sertifikavimo paslaugų teikėją</b>	RCSC IssuingCA, VI Registru centras - i.k. 124110246, LT
<b>Sertifikato galiojimo laikas</b>	Nuo 2020.09.08 16:06:23 iki 2022.09.08 16:06:23
<b>Pagrindinio dokumento priedų skaičius</b>	-
<b>Pagrindinio dokumento priedai</b>	-
<b>Pagrindinio dokumento priedamų dokumentų skaičius</b>	-
<b>Priedami dokumentai</b>	-
<b>Programinės įrangos, kuria naudojantis sudarytas elektroninis dokumentas, pavadinimas</b>	GeoMatininkas, versija 3.29
<b>Informacija apie elektroninio (-ių) parašo (-ų) tikrinimą (tikrinimo data)</b>	Atitinka specifikacijos keliamus reikalavimus. Visi dokumente esantys elektroniniai parašai galioja (2022.05.09 11:11:27)
<b>Papildomi metaduomenys</b>	Nuorašą suformavo 2022.05.09 11:11:27



\* 2 1 7 6 7 2 9 0 3 6 \*



**KULTŪROS PAVELDO DEPARTAMENTAS  
PRIE KULTŪROS MINISTERIJOS  
TELŠIŲ SKYRIUS**

R. Jogmino įmonė

2019-07-01 Nr. (12.68.-Te)2Te-1113  
| 2019-07-01 Nr. -

**DĖL ŽEMĖS SKLYPO KADASTRINIŲ MATAVIMŲ PLANO DERINIMO**

Peržiūrėję žemės sklypo, esančio Telšių r. sav., Telšių m., Stoties g. 35, kadastrinių matavimų planą, jį deriname.

Vedėjas

ORIGINALAS PAŠTU SIUNČIAMAS NEBUS

<b>ELEKTRONINIO DOKUMENTO METADUOMENYS</b>	
Dokumento pavadinimas (antraštė)	Kultūros vertybių apsaugos departamento raštas
Dokumento sudarytojas (-ai)	, Matininkas, R. Jogmino įmonė
Dokumento registracijos data ir numeris	2019-07-01
Dokumento lapų skaičius	1
<b>Parašo paskirtis</b>	Pasirašymas
<b>Parašą sukūrusio asmens vardas, pavardė ir pareigos</b>	, Matininkas
<b>Sertifikatas išduotas</b>	, LT
<b>Parašo sukūrimo data ir laikas</b>	2019.08.14 11:23:54 (GMT+03:00)
<b>Parašo formatas</b>	PADES
<b>Laiko žymoje nurodytas laikas</b>	2019.08.14 11:23:54 (GMT+03:00)
<b>Informacija apie sertifikavimo paslaugų teikėją</b>	RCSC IssuingCA, VI Registru centras - i.k. 124110246, LT
<b>Sertifikato galiojimo laikas</b>	Nuo 2019.02.28 13:12:29 iki 2021.02.27 13:12:29
<b>Parašo paskirtis</b>	Byla patikrinta
<b>Parašą sukūrusio asmens vardas, pavardė ir pareigos</b>	, Vyresnioji kadastro specialistė
<b>Sertifikatas išduotas</b>	, LT
<b>Parašo sukūrimo data ir laikas</b>	2022.05.09 10:57:49 (GMT+03:00)
<b>Parašo formatas</b>	PADES
<b>Laiko žymoje nurodytas laikas</b>	2022.05.09 10:57:49 (GMT+03:00)
<b>Informacija apie sertifikavimo paslaugų teikėją</b>	RCSC IssuingCA, VI Registru centras - i.k. 124110246, LT
<b>Sertifikato galiojimo laikas</b>	Nuo 2020.09.08 16:06:23 iki 2022.09.08 16:06:23
<b>Pagrindinio dokumento priedų skaičius</b>	-
<b>Pagrindinio dokumento priedai</b>	-
<b>Pagrindinio dokumento pridedamų dokumentų skaičius</b>	-
<b>Pridedami dokumentai</b>	-
<b>Programinės įrangos, kuria naudojantis sudarytas elektroninis dokumentas, pavadinimas</b>	GeoMatininkas, versija 3.29
<b>Informacija apie elektroninio (-ių) parašo (-ų) tikrinimą (tikrinimo data)</b>	Atitinka specifikacijos keliamus reikalavimus. Visi dokumente esantys elektroniniai parašai galioja (2022.05.09 11:11:27)
<b>Papildomi metaduomenys</b>	Nuorašą suformavo 2022.05.09 11:11:27



**VALSTYBĖS ĮMONĖS REGISTRŲ CENTRO  
TURTO REGISTRŲ TVARKYMO TARNYBOS  
NEKILNOJAMOJO TURTO KADASTRO DEPARTAMENTO  
TELŠIŲ SKYRIUS**

Pareiškėjas:  
R. Jogmino įmonė

Į 2022-05-04 Nr. 31110905

**NEKILNOJAMOJO TURTO KADASTRO TVARKYTOJO SPRENDIMAS DĖL ŽEMĖS SKLYPO  
KADASTRO DUOMENŲ BYLOS TINKAMUMO KADASTRO DUOMENIMS PAKEISTI  
NEKILNOJAMOJO TURTO KADASTRE**

Nr.  
Telšiai

Išnagrinėjus Jūsų 2022-05-04 prašymą Nr. 31110905 atlikti elektroninės žemės sklypo kadastro duomenų bylos patikrą nekilnojamojo daikto kadastro duomenų pakeitimui ir kartu su prašymu Nekilnojamojo turto registro posistemėje „GeoMatininkas“ 2022-05-02 pateiktą elektroninę žemės sklypo, kadastro Nr. 7868/8001:1, esančio Telšių r. sav., Telšių m., Stoties g. 35, kadastro duomenų bylą, nuspręsta, jog pateikta kadastro duomenų byla yra tinkama žemės sklypo kadastro duomenims pakeisti Nekilnojamojo turto kadastre.

Šio žemės sklypo kadastro duomenys Nekilnojamojo turto kadastre pateiktos žemės sklypo kadastro duomenų bylos pagrindu bus pakeisti Kadastro tvarkytojui gavus žemės sklypo savininko (patikėtinio) ar jo teisės aktų nustatyta tvarka įgalioto asmens prašymą pakeisti žemės sklypo kadastro duomenis.

Sprendimo priėmimo pagrindas: Nekilnojamojo turto kadastro nuostatų, patvirtintų Lietuvos Respublikos Vyriausybės 2002m. balandžio 15 d. nutarimu, 65<sup>1</sup> punktas ir Nekilnojamojo daikto kadastro duomenų bylos tikrinimo Valstybės įmonėje Registrų centre taisyklių 8 ir 12 punktai.

Sprendimas Lietuvos Respublikos nekilnojamojo turto registro įstatymo 30 ir 31 straipsnių nustatyta tvarka per vieną mėnesį nuo sprendimo priėmimo dienos gali būti skundžiamas Centrinio registratoriaus ginčų nagrinėjimo komisijai (Lvovo g. 25-101, LT-03105 Vilnius) išankstinio ginčų nagrinėjimo ne teismo tvarka. Centrinio registratoriaus ginčų nagrinėjimo komisijai paduoto skundo forma ir turinys turi atitikti Lietuvos Respublikos administracinių bylų teisenos įstatymo 24 straipsnio nustatytus reikalavimus.

Sprendimą parengė:  
Nekilnojamojo turto kadastro Telšių skyriaus  
Vyresnioji kadastro specialistė

Sprendimą priėmė:  
Nekilnojamojo turto kadastro Telšių skyriaus  
vadovė

DETALŪS METADUOMENYS	
Dokumento sudarytojas (-ai)	Valstybės įmonė Registrų Centras
Dokumento pavadinimas (antraštė)	Nekilnojamojo turto kadastro tvarkytojo sprendimas dėl žemės sklypo kadastro duomenų bylos tinkamumo kadastro duomenims pakeisti nekilnojamojo turto kadastre
Dokumento registracijos data ir numeris	2022-05-09 Nr. SPR6-6424 (14.2 E)
Dokumento gavimo data ir dokumento gavimo registracijos numeris	-
Dokumento specifikacijos identifikavimo žymuo	ADOC-V1.0
Parašo paskirtis	Pasirašymas
Parašą sukūrusio asmens vardas, pavardė ir pareigos	Vyresnioji kadastro specialistė
Parašo sukūrimo data ir laikas	2022-05-09 10:37
Parašo formatas	Trumpalaikio galiojimo (XAAdES-T)
Laiko žymoje nurodytas laikas	2022-05-09 10:37
Informacija apie sertifikavimo paslaugų teikėją	RCSC IssuingCA
Sertifikato galiojimo laikas	2020-09-08 16:06 - 2022-09-08 16:06
Parašo paskirtis	Pasirašymas
Parašą sukūrusio asmens vardas, pavardė ir pareigos	Skyriaus vadovė
Parašo sukūrimo data ir laikas	2022-05-09 10:39
Parašo formatas	Trumpalaikio galiojimo (XAAdES-T)
Laiko žymoje nurodytas laikas	2022-05-09 10:40
Informacija apie sertifikavimo paslaugų teikėją	RCSC IssuingCA
Sertifikato galiojimo laikas	2022-03-29 15:39 - 2024-03-28 14:39
Informacija apie būdus, naudotus metaduomenų vientisumui užtikrinti	-
Pagrindinio dokumento priedų skaičius	0
Pagrindinio dokumento priedamų dokumentų skaičius	0
Programinės įrangos, kuria naudojantis sudarytas elektroninis dokumentas, pavadinimas	Elpako v.20220505.1
Informacija apie elektroninio dokumento ir elektroninio (-ių) parašo (-ų) tikrinimą (tikrinimo data)	Tikrinant dokumentą nenustatyta jokių klaidų (2022-05-09)
Elektroninio dokumento nuorašo atspausdinimo data ir ją atspausdinęs darbuotojas	2022-05-09 nuorašą suformavo
Paieškos nuoroda	-
Papildomi metaduomenys	-

Nuorašas tikras

Nekilnojamojo turto kadastro Telšių skyriaus vyresnioji kadastro specialistė

2022-05-09

<b>ELEKTRONINIO DOKUMENTO METADUOMENYS</b>	
<b>Dokumento pavadinimas (antraštė)</b>	Kadastro tvarkytojo sprendimas
<b>Dokumento sudarytojas (-ai)</b>	VIKTORIJA GERYBAITĖ, Vyresnioji kadastro specialistė, Valstybės įmonė Registrų centras
<b>Dokumento registracijos data ir numeris</b>	2022-05-09 Nr. SPR6-6424 (14.2 E)
<b>Dokumento lapų skaičius</b>	2
<b>Parašo paskirtis</b>	Patikros suderinimas
<b>Parašą sukūrusio asmens vardas, pavardė ir pareigos</b>	VIKTORIJA GERYBAITĖ, Vyresnioji kadastro specialistė, Valstybės įmonė Registrų centras
<b>Sertifikatas išduotas</b>	VIKTORIJA GERYBAITĖ, Valstybės įmonė Registrų centras
<b>Parašo sukūrimo data ir laikas</b>	1970.01.01 10:55:55 (Eastern European Time)
<b>Parašo formatas</b>	PADES
<b>Laiko žymoje nurodytas laikas</b>	1970.01.01 10:55:55 (Eastern European Time)
<b>Parašo paskirtis</b>	Irašyta į NTK
<b>Parašą sukūrusio asmens vardas, pavardė ir pareigos</b>	VIKTORIJA GERYBAITĖ, Vyresnioji kadastro specialistė, Valstybės įmonė Registrų centras
<b>Sertifikatas išduotas</b>	VIKTORIJA GERYBAITĖ, Valstybės įmonė Registrų centras
<b>Parašo sukūrimo data ir laikas</b>	1970.01.01 10:58:07 (Eastern European Time)
<b>Parašo formatas</b>	PADES
<b>Laiko žymoje nurodytas laikas</b>	1970.01.01 10:58:07 (Eastern European Time)
<b>Pagrindinio dokumento pridedamų dokumentų skaičius</b>	-
<b>Pridedami dokumentai</b>	-
<b>Programinės įrangos, kuria naudojantis sudarytas elektroninis dokumentas, pavadinimas</b>	GeoMatininkas, versija 3.29
<b>Informacija apie elektroninio (-ių) parašo (-ų) tikrinimą (tikrinimo data)</b>	Atitinka specifikacijos keliamus reikalavimus. Visi dokumente esantys elektroniniai parašai galioja (2022.05.09 11:11:28)
<b>Papildomi metaduomenys</b>	Nuorašą suformavo 2022.05.09 11:11:28 ROMUALDAS JOGMINAS