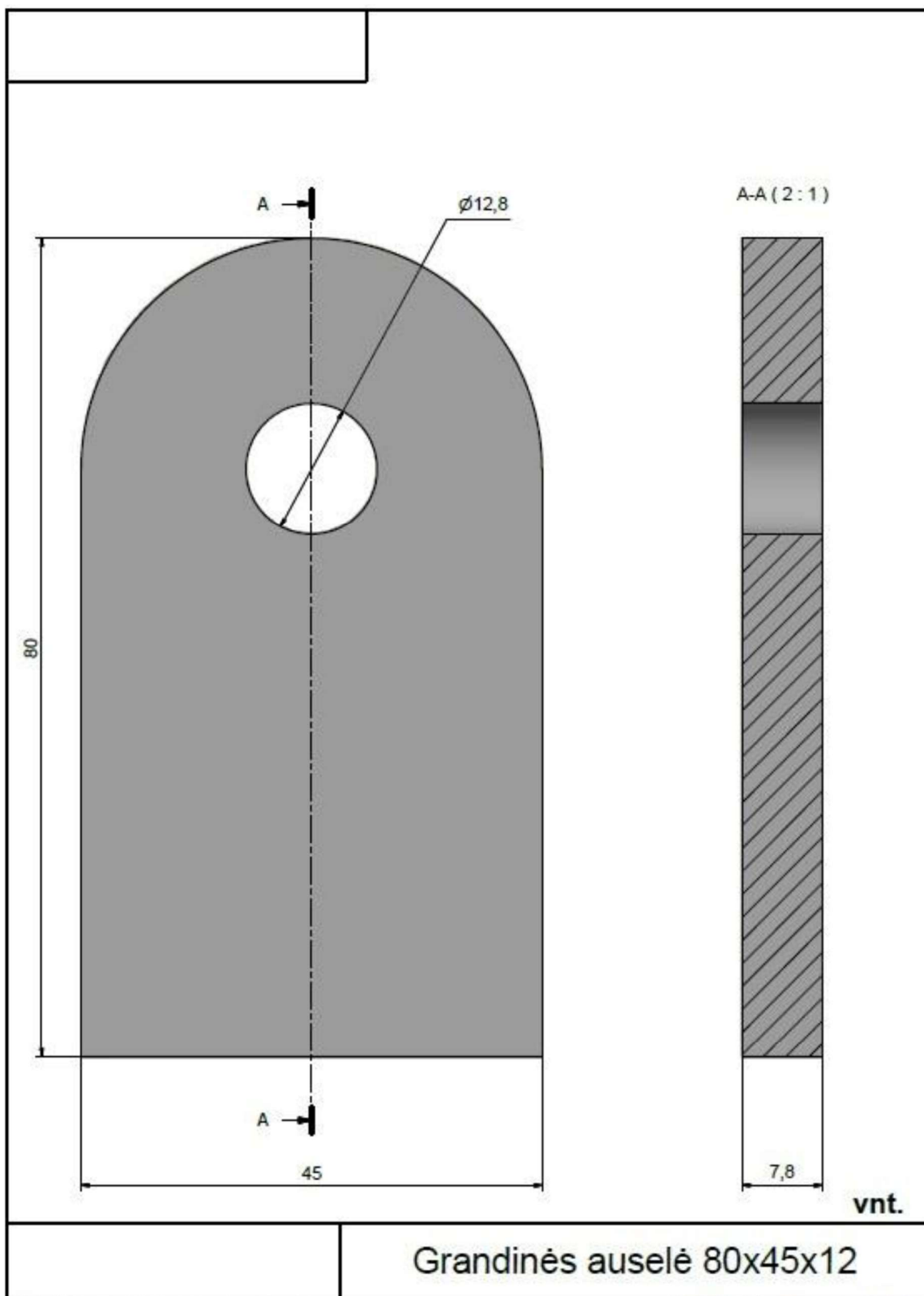
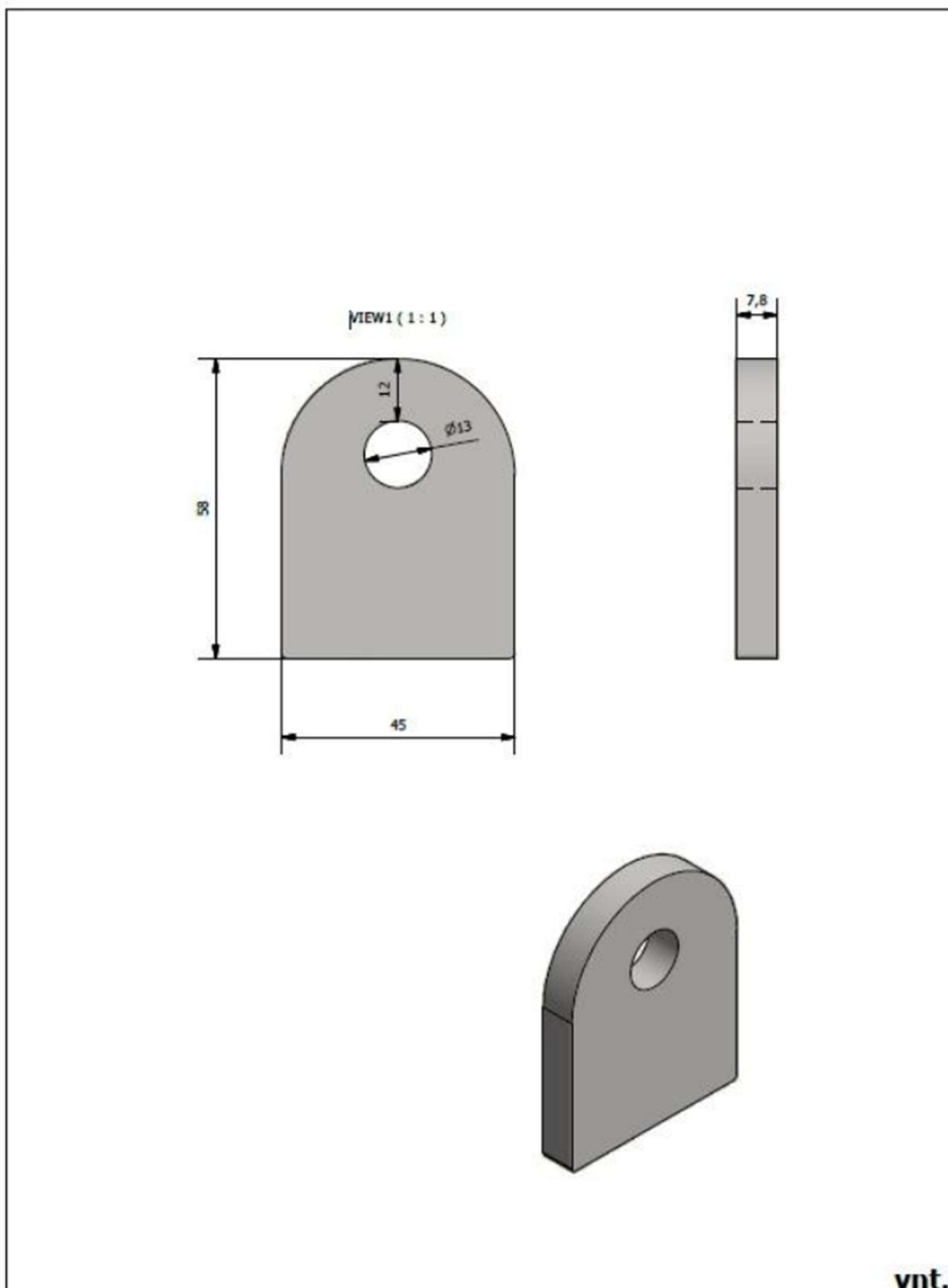


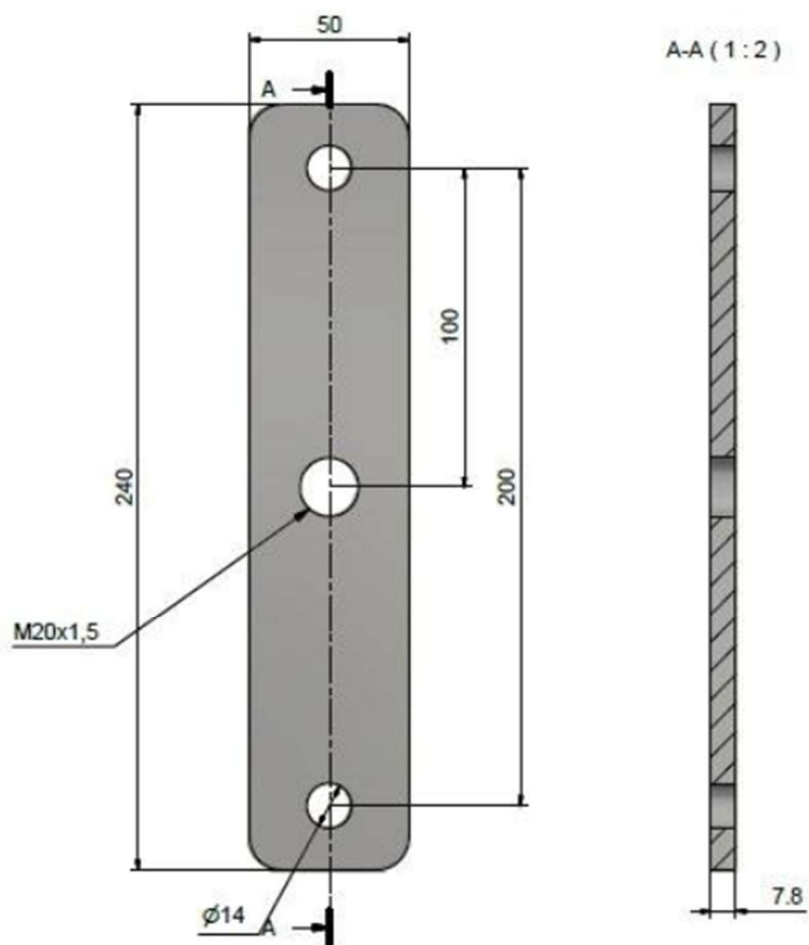
Brėžinys nr. 1



Brėžinys nr. 2



Brėžinys nr. 3



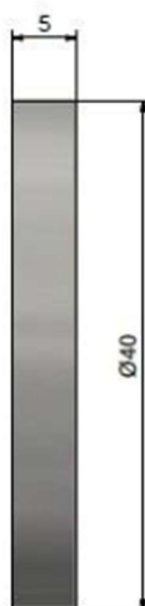
vnt

Matmenys mm		Tolerancija mm
0,50	- 3,00	$\pm 0,1$
3,00	- 6,00	$\pm 0,1$
6,00	- 30	$\pm 0,2$
30	- 120	$\pm 0,3$
120	- 400	$\pm 0,5$
400	- 1000	$\pm 0,8$
1000	- 2000	$\pm 1,2$

Laisvų matmenų tikslumo klasė m (vidutiniška)

Ašies plokštelė 240 x 50 x 7.8

Brėžinys nr. 4



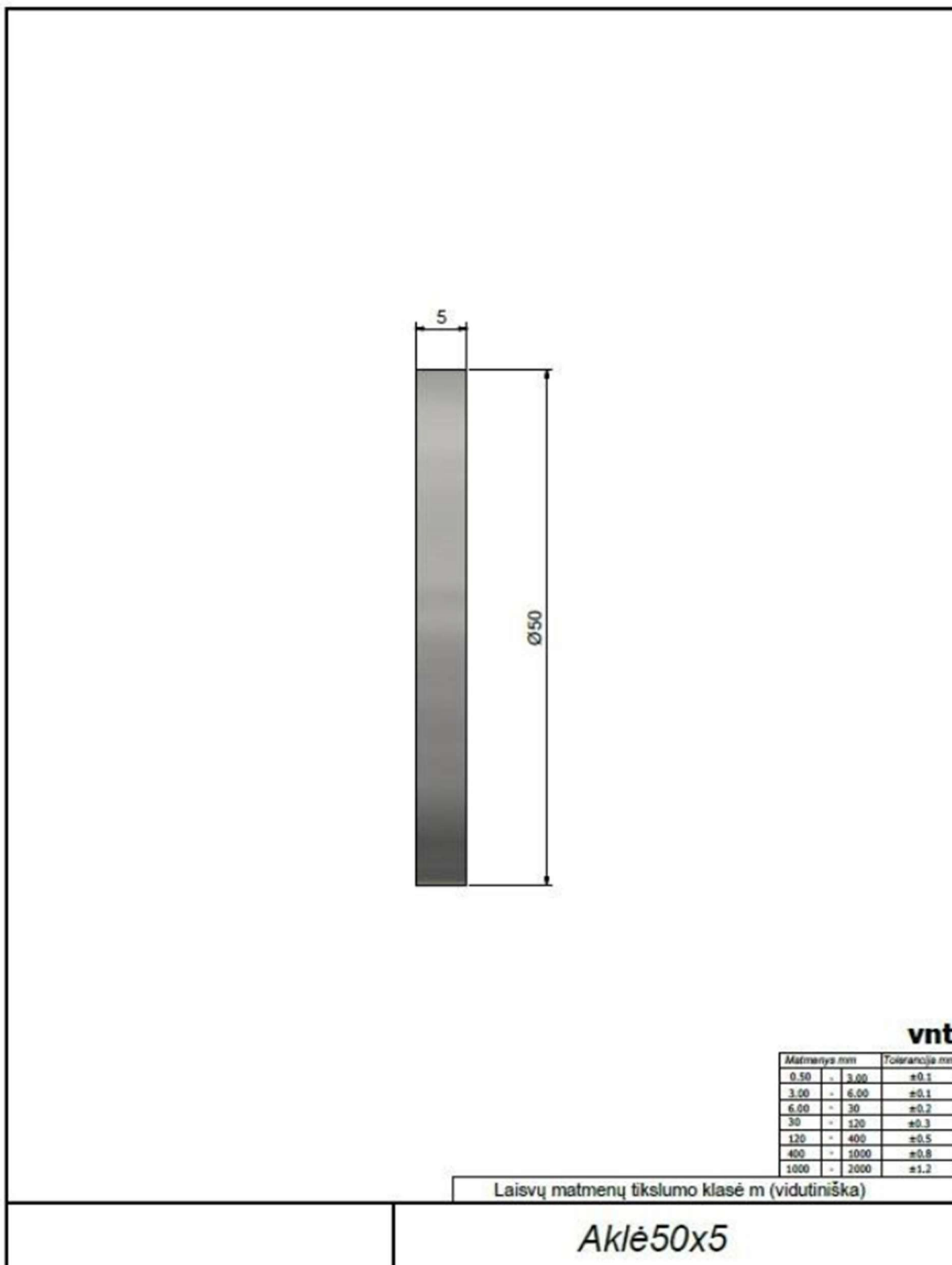
vnt.

Matmenys mm	Tolerancija mm
0.50 - 3.00	±0.1
3.00 - 6.00	±0.1
6.00 - 30	±0.2
30 - 120	±0.3
120 - 400	±0.5
400 - 1000	±0.8
1000 - 2000	±1.2

Laisvų matmenų tikslumo klasė m (vidutiniška)

Aklė 40x5

Brėžinys nr. 5



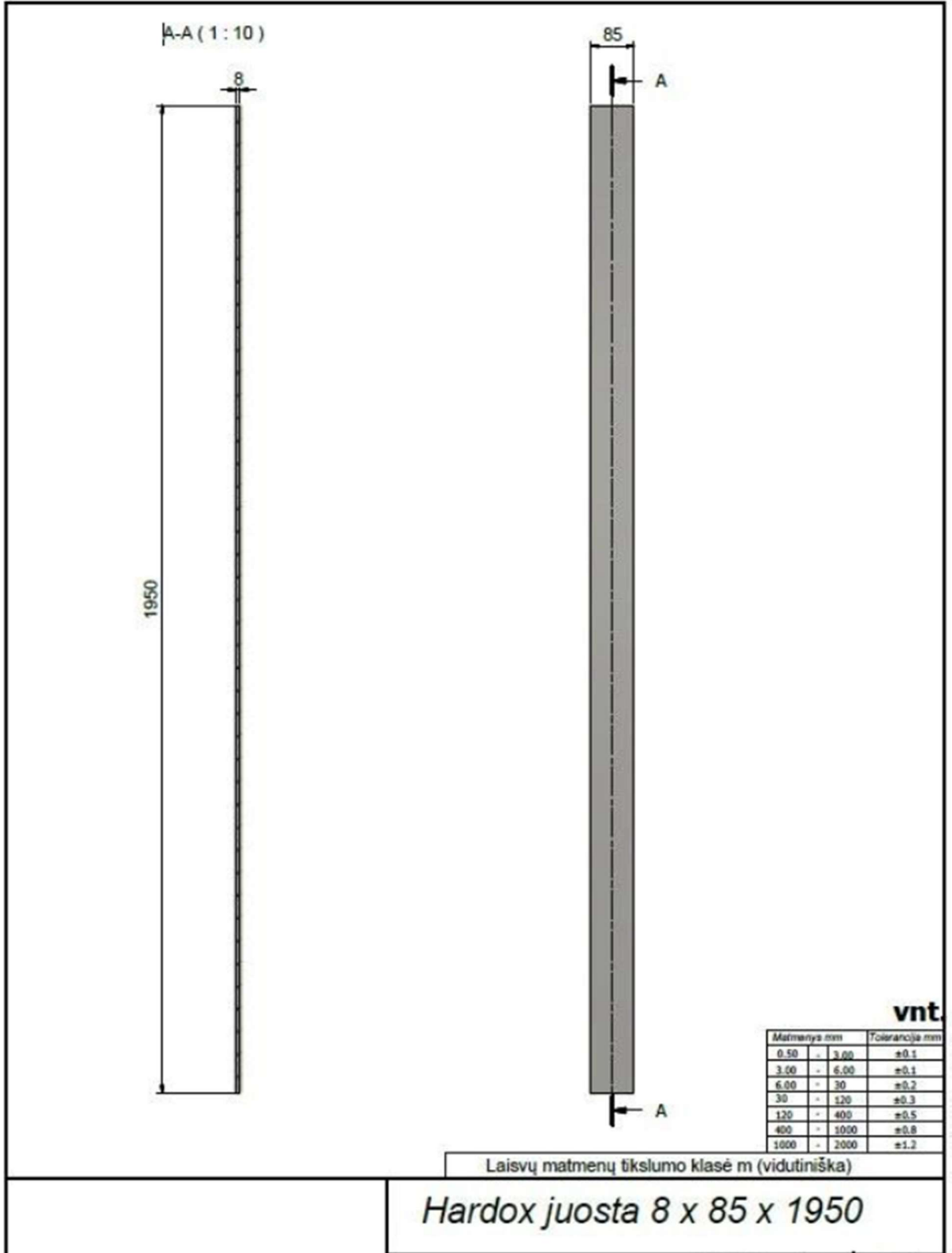
vnt.

Matmenys mm	Tolerancija mm
0.50 - 3.00	± 0.1
3.00 - 6.00	± 0.1
6.00 - 30	± 0.2
30 - 120	± 0.3
120 - 400	± 0.5
400 - 1000	± 0.8
1000 - 2000	± 1.2

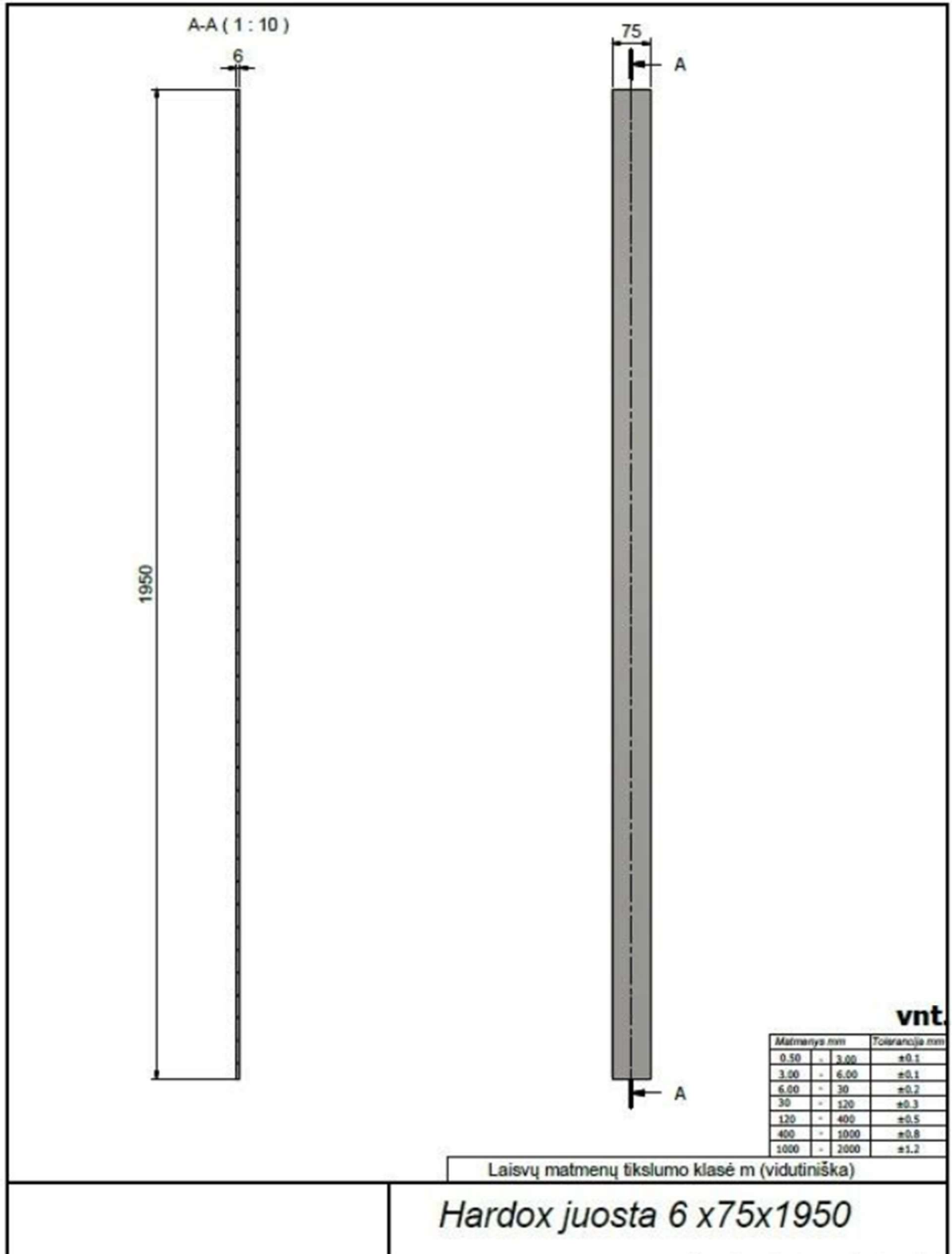
Laisvų matmenų tikslumo klasė m (vidutiniška)

Aklė 50x5

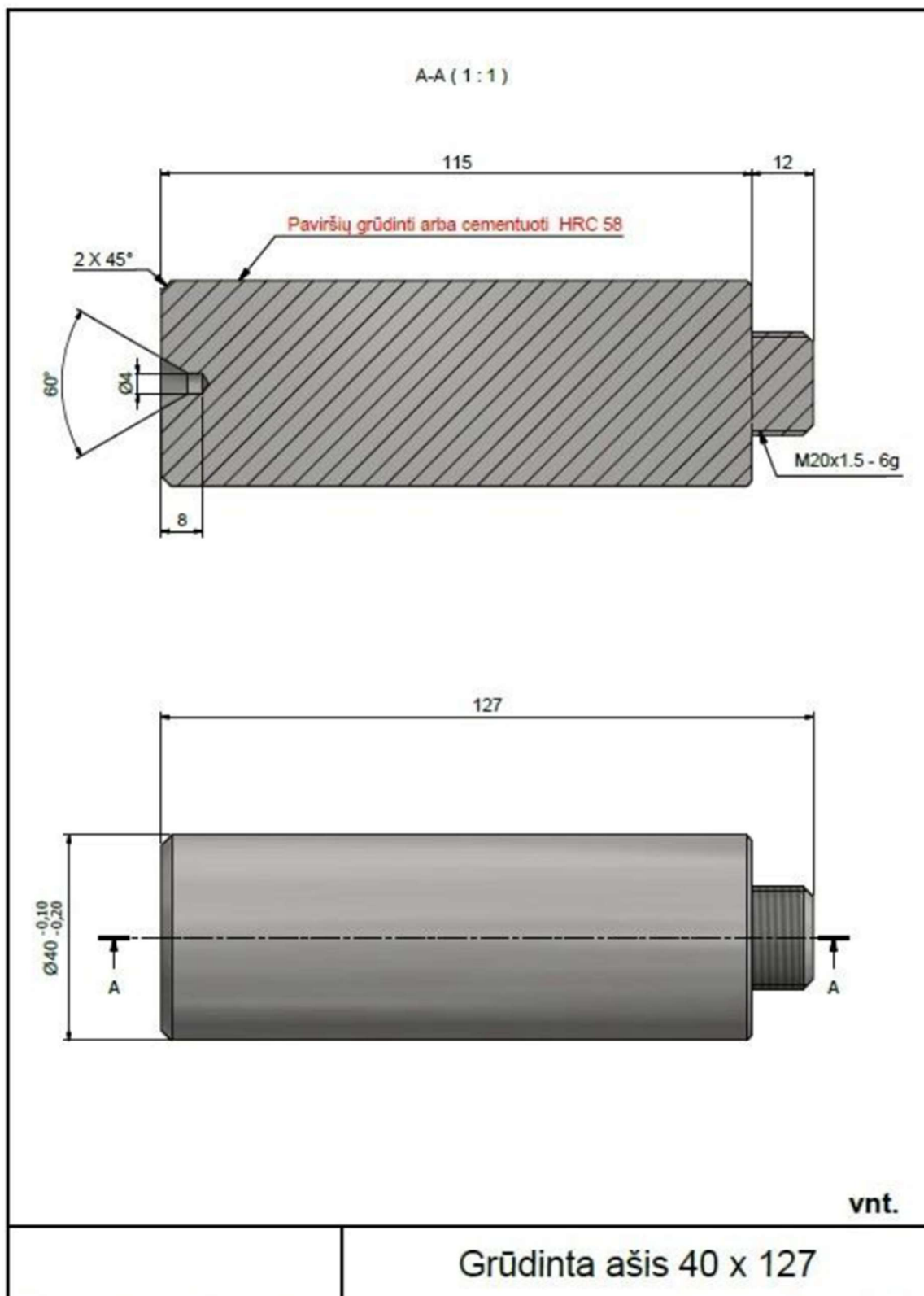
Brėžinys nr. 6



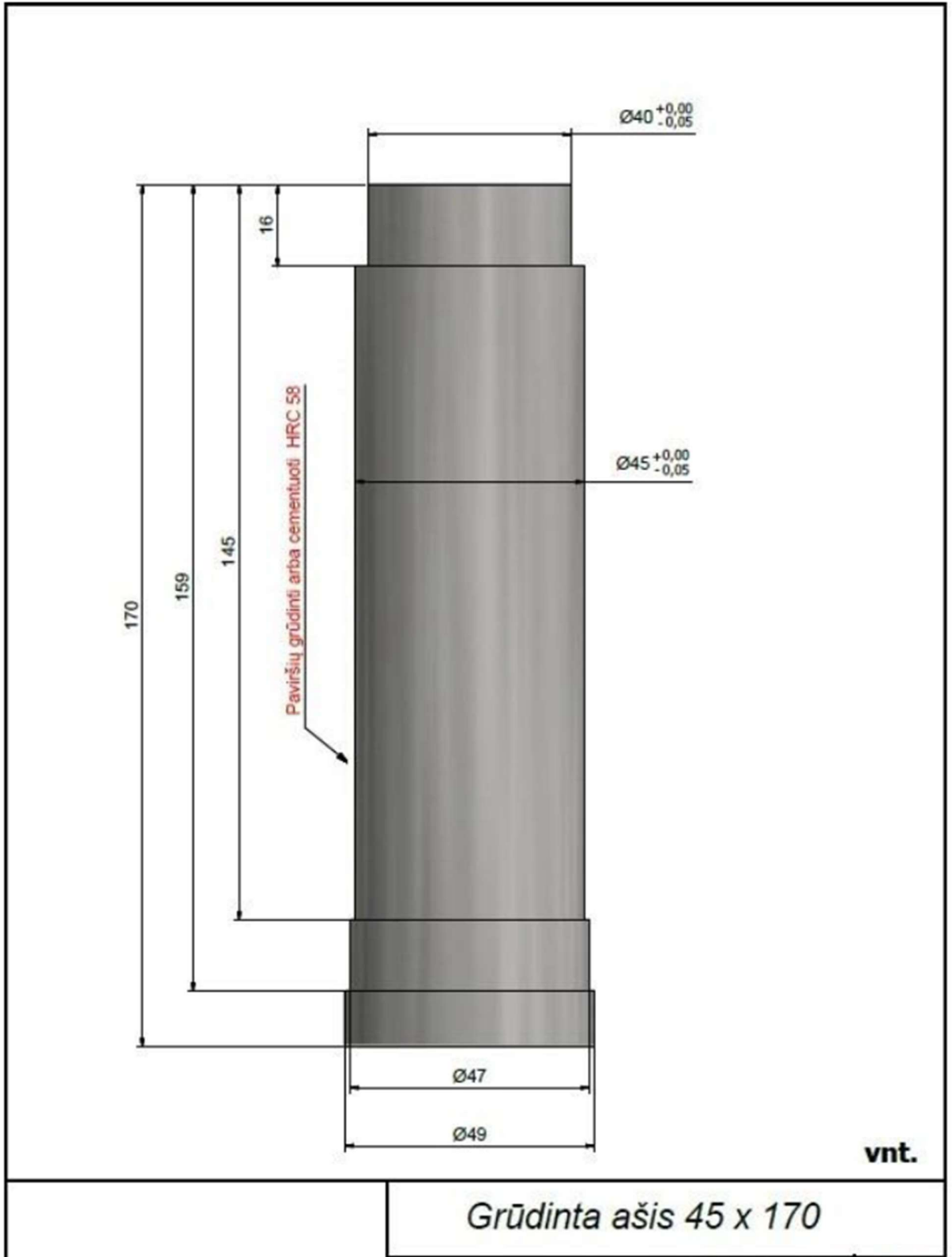
Brėžinys nr. 7



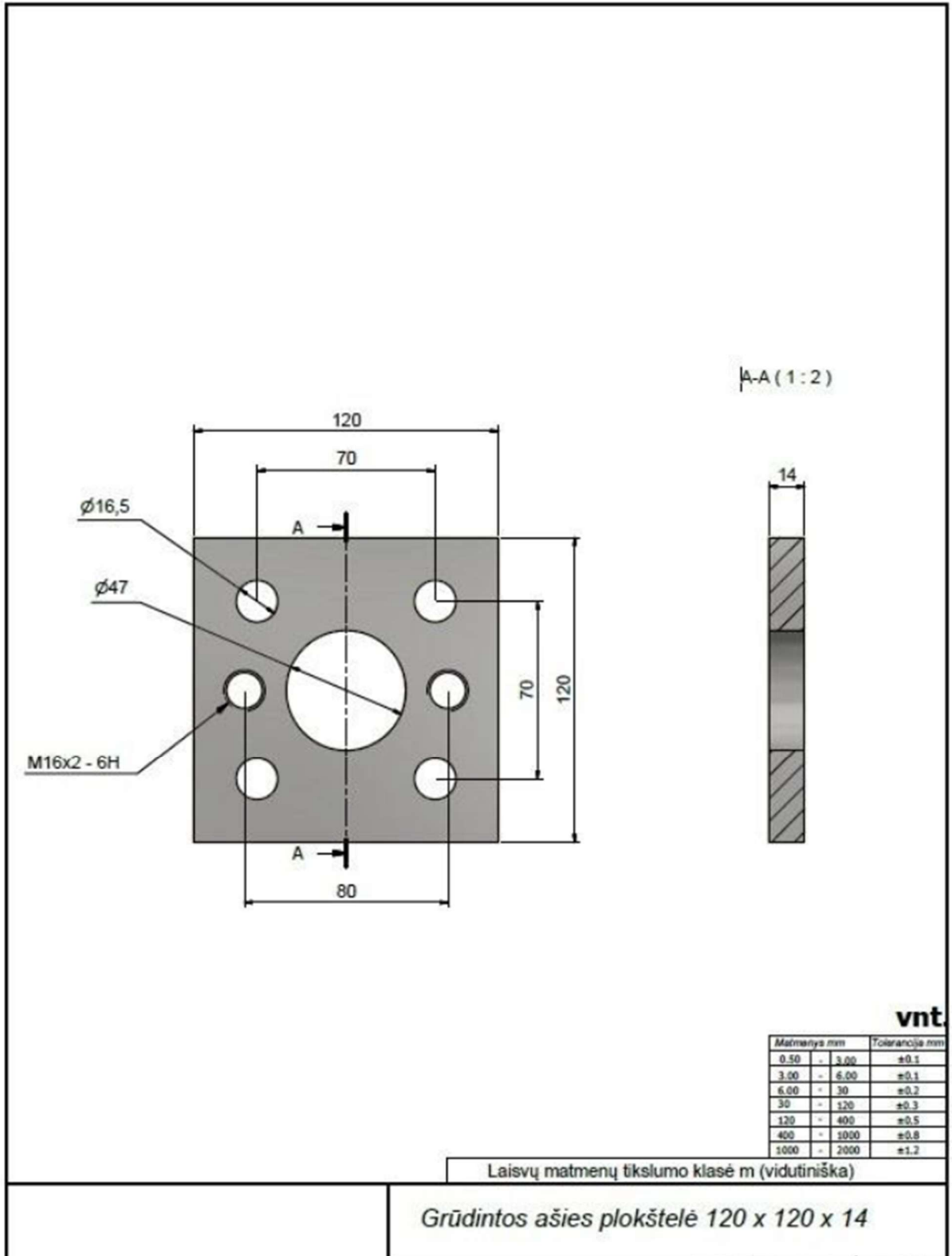
Brėžinys nr. 9



Brėžinys nr. 10



Brėžinys nr. 11



vnt.

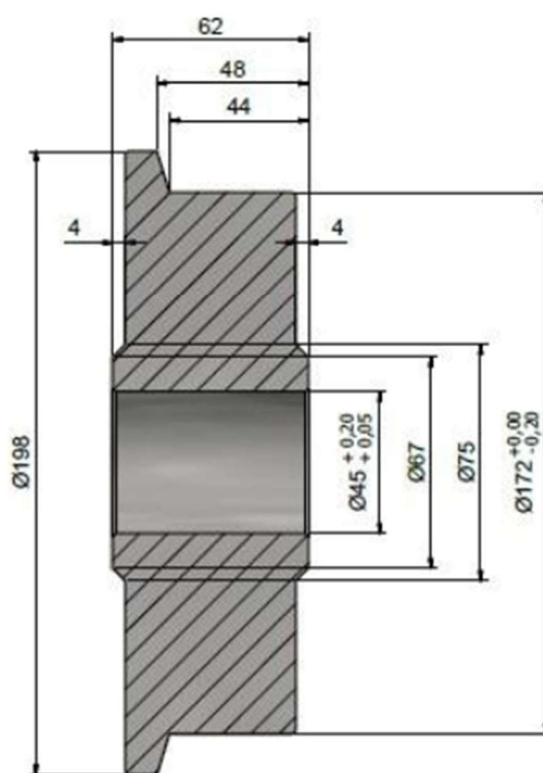
Matmenys mm	Tolerancija mm
0,50 - 3,00	$\pm 0,1$
3,00 - 6,00	$\pm 0,1$
6,00 - 30	$\pm 0,2$
30 - 120	$\pm 0,3$
120 - 400	$\pm 0,5$
400 - 1000	$\pm 0,8$
1000 - 2000	$\pm 1,2$

Laisvų matmenų tikslumo klasė m (vidutiniška)

Grū dintos ašies plokštelė 120 x 120 x 14

Brėžinys nr. 12

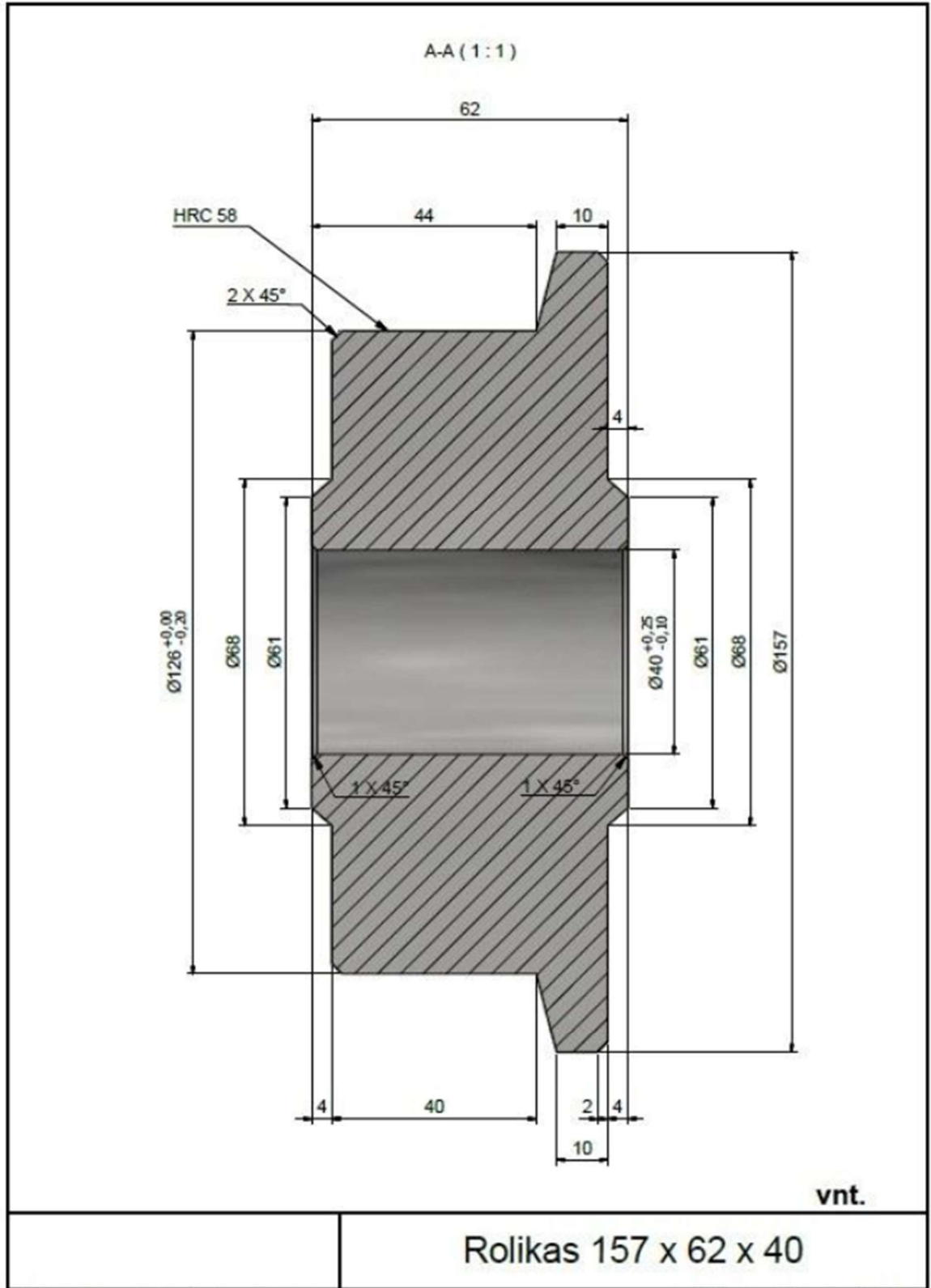
A-A (1:2)



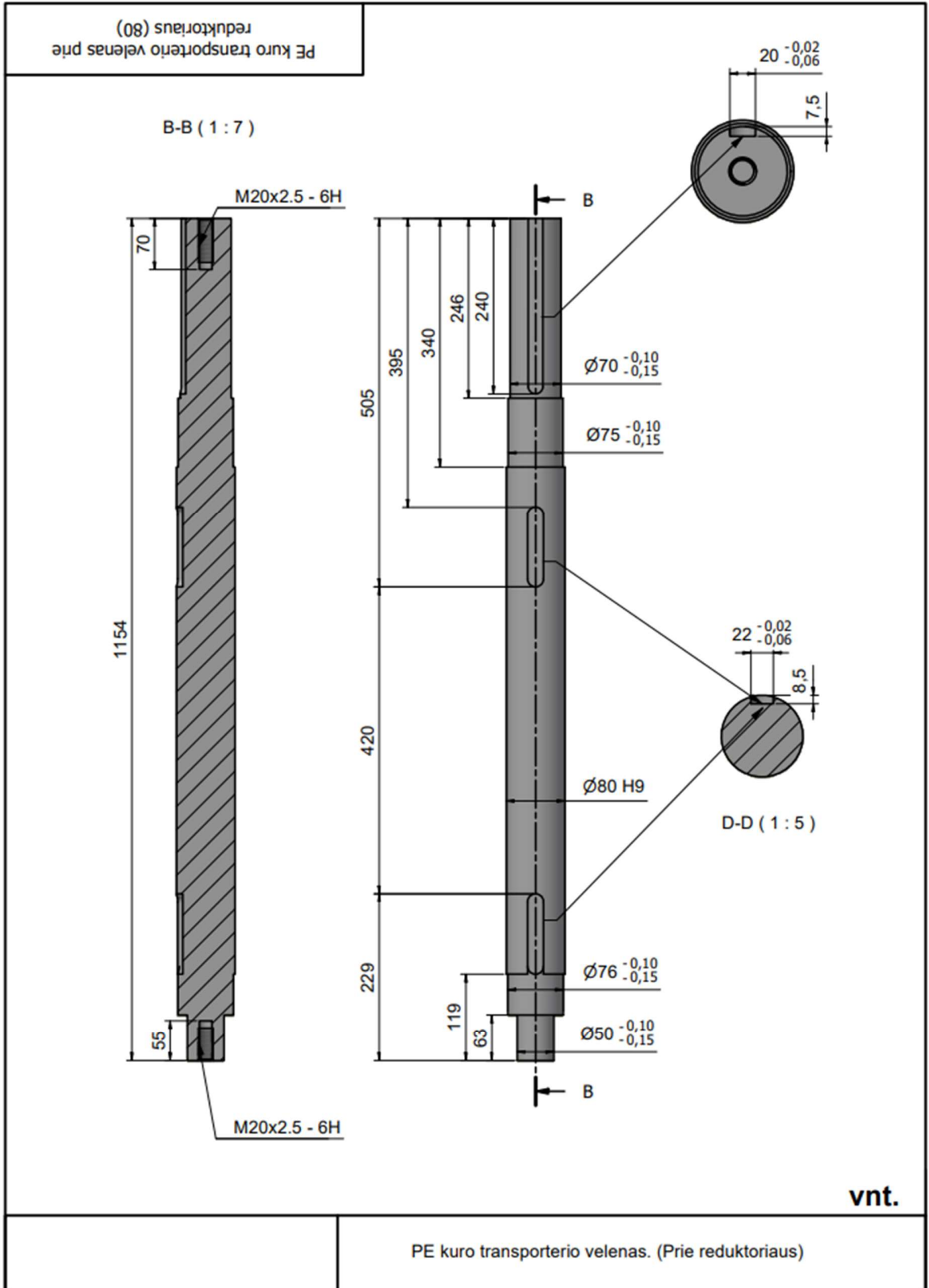
vnt.

Rolikas 172 x 62 x 45

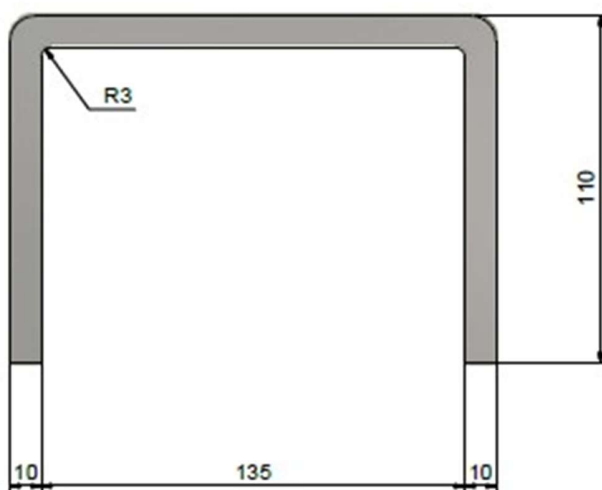
Brėžinys nr. 13



Brėžinys nr. 14



Brėžinys nr. 15



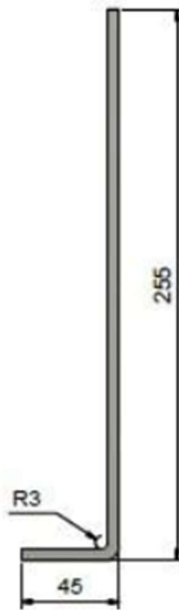
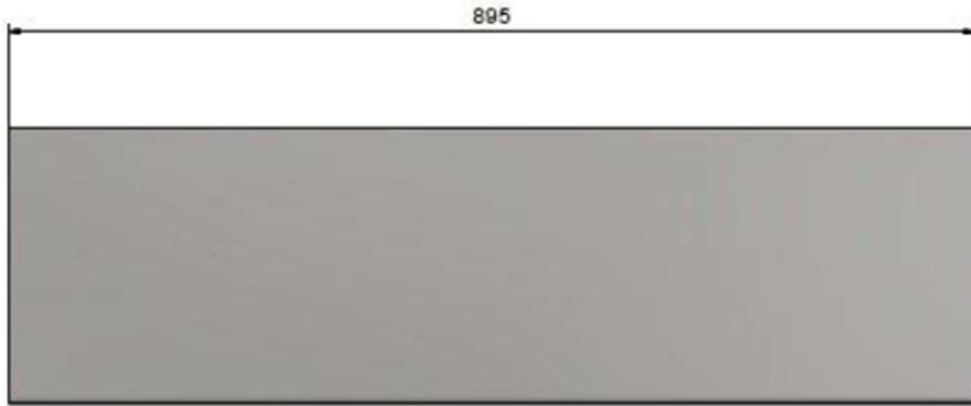
vnt.

Matavimas mm	Tolerancija mm
0,50 - 3,00	±0,1
3,00 - 5,00	±0,1
5,00 - 30	±0,2
30 - 120	±0,3
120 - 400	±0,5
400 - 1000	±0,8
1000 - 2000	±1,2

Laisvų matmenų tikslumo klasė m (vidutiniška)

Apkaba 155x120x110x10

Brėžinys nr. 16



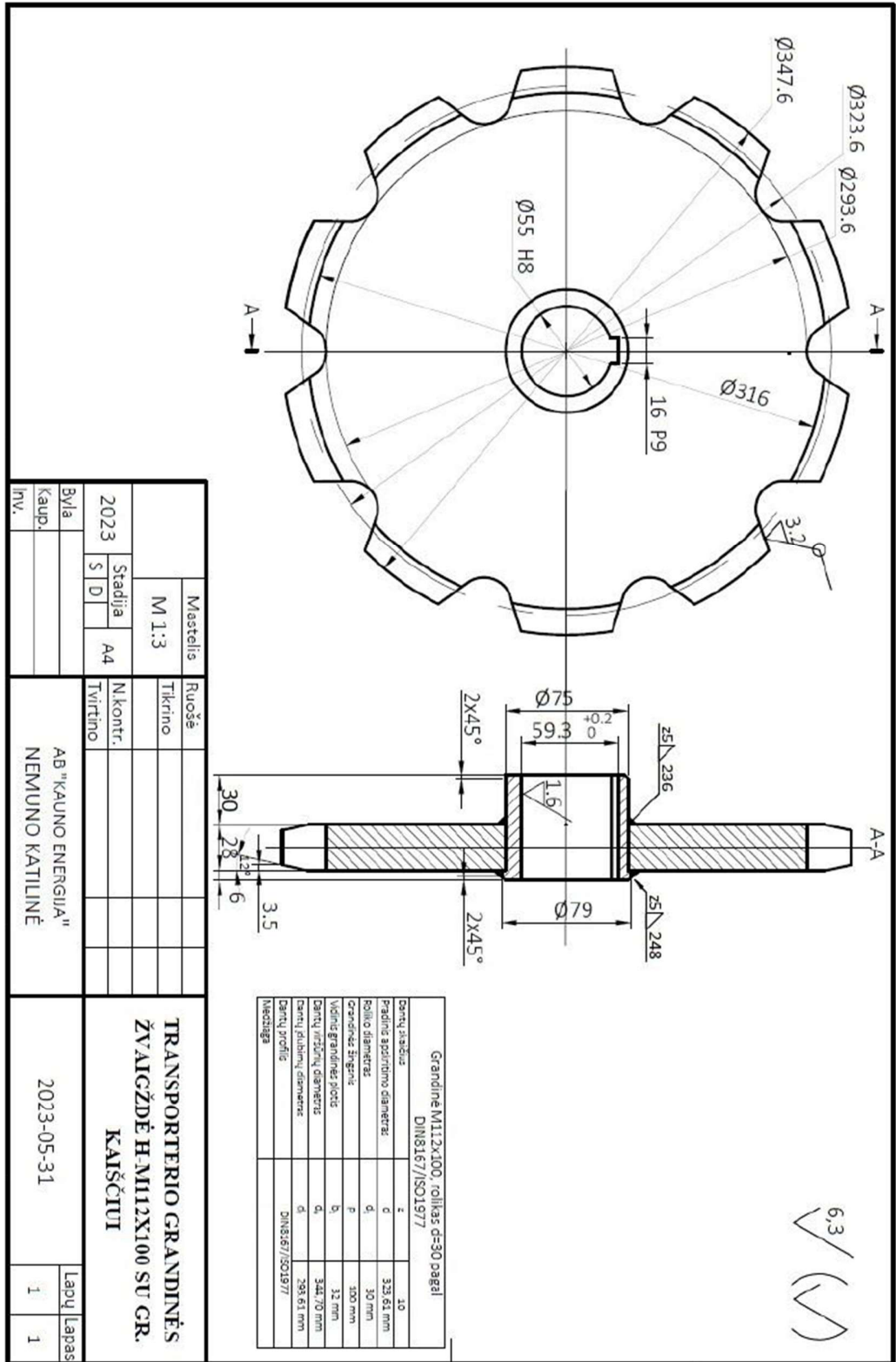
vnt.

Matmenys mm	Tolerancija mm
0,50 - 3,00	±0,1
3,00 - 6,00	±0,1
6,00 - 30	±0,2
30 - 120	±0,3
120 - 400	±0,5
400 - 1000	±0,8
1000 - 2000	±1,2

Laisvų matmenų tikslumo klasė m (vidutiniška)

Lankstinys 895x45x5mm

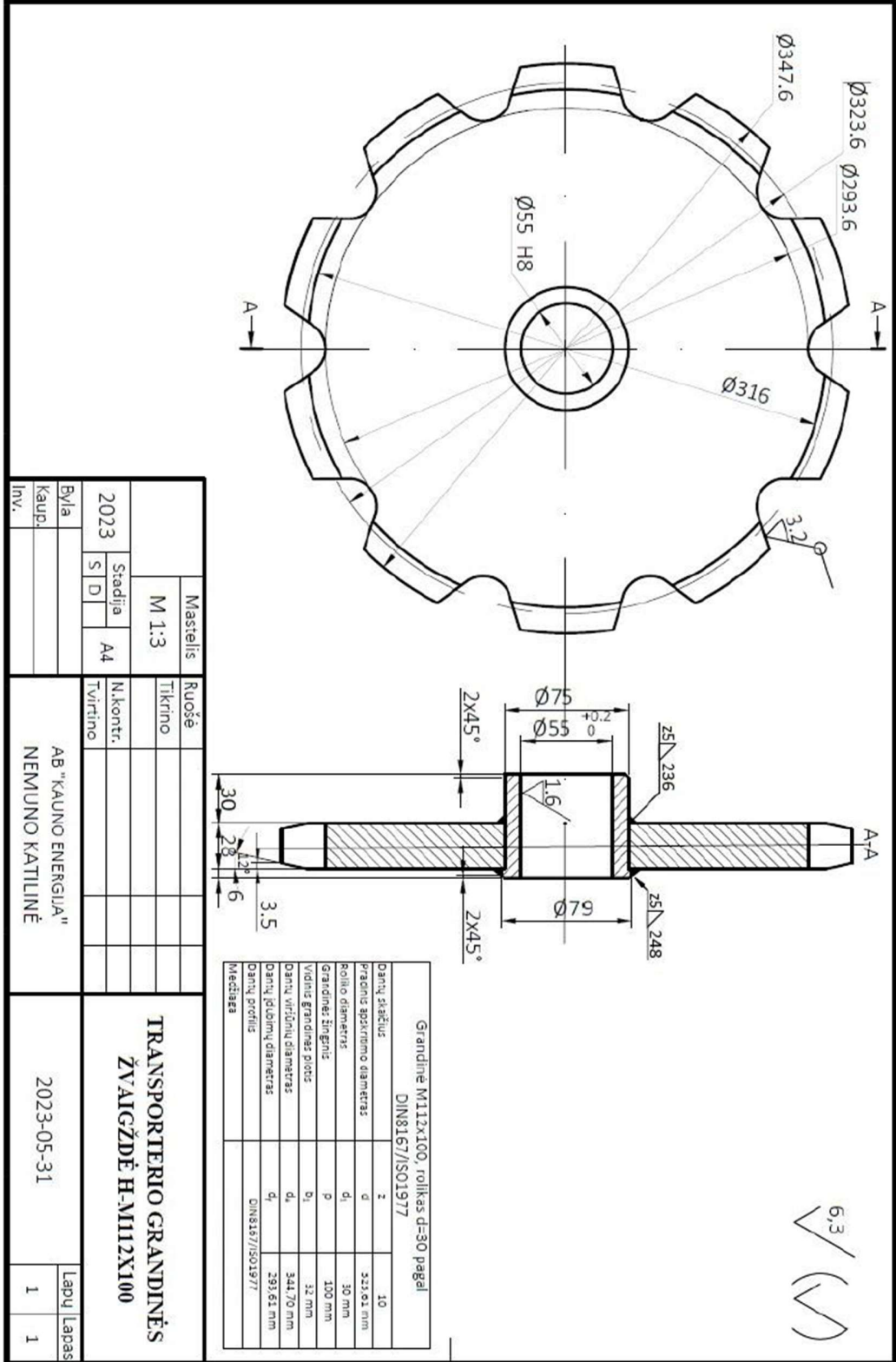
Brėžinys nr. 17



Mastelis		Ruošė	AB "KAUNO ENERGIJA" NEMUNO KATILINĖ		2023-05-31	Lapų 1	Lapas 1
M 1:3		Tikrinio					
2023	Stadija	N.kontr.					
	S D	Tvirtino					
Byla							
Kaup.							
Inv.							

6.3 (✓)

Brėžinys nr. 18



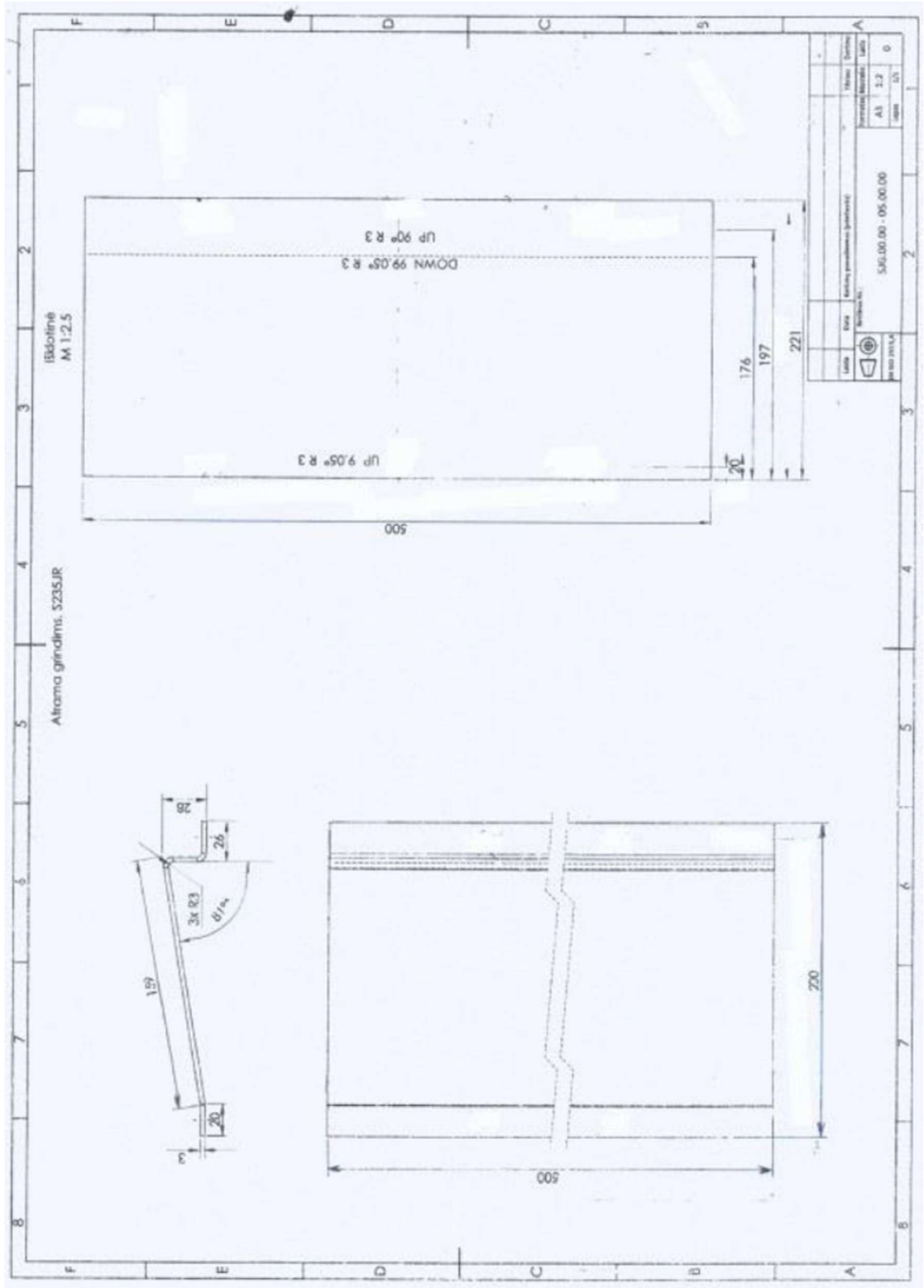
Mastelis		M 1:3
Stadija		A4
2023	S	D
Byla		
Kaup.		
Inv.		

Mastelis	Ruošė	Tikrinio
Stadija	N.kontr.	
2023	Tvirtino	
Byla	AB "KAUNO ENERGIJA"	
Kaup.	NEMUNO KATILINĖ	
Inv.		

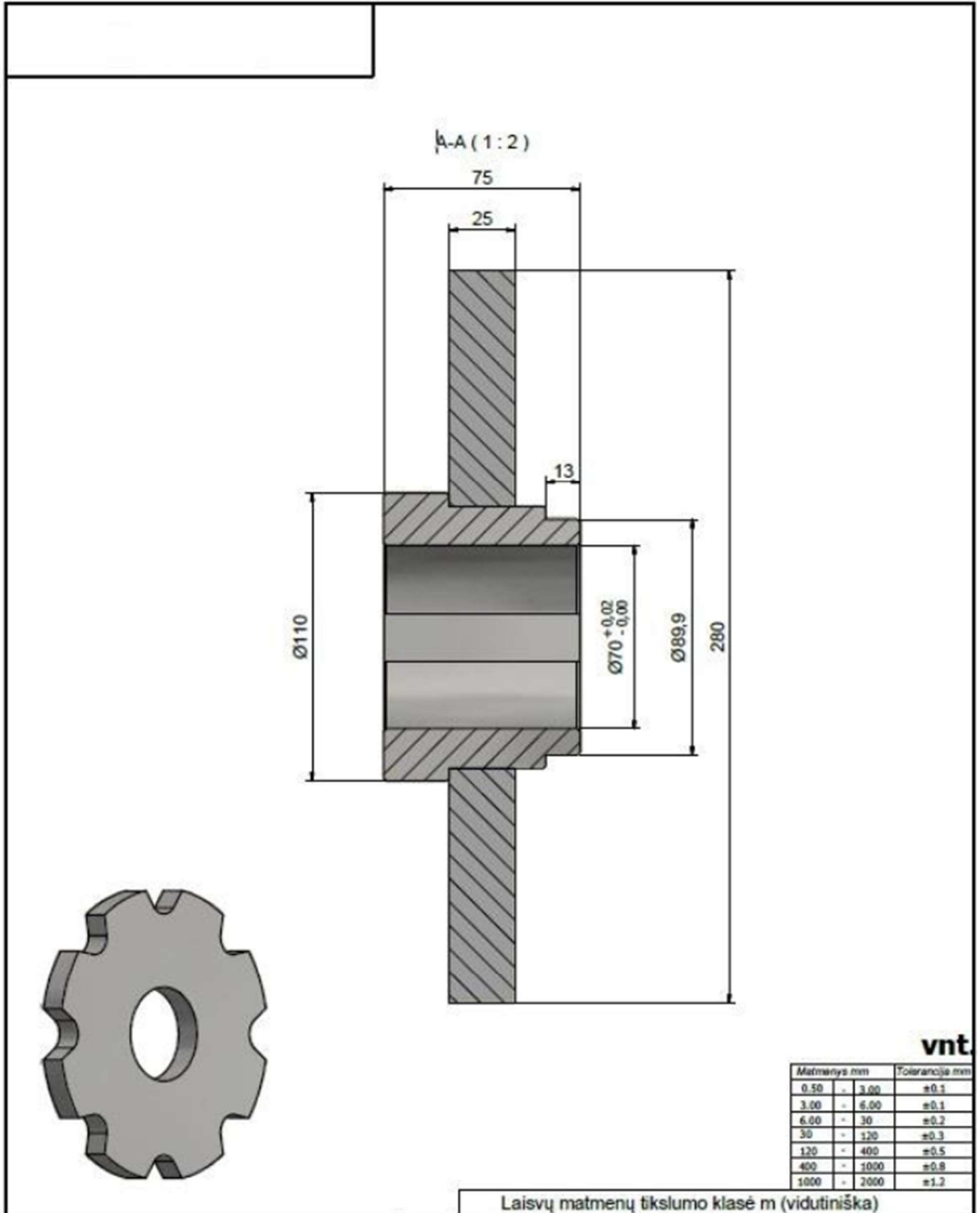
TRANSPORTERIO GRANDINĖS ŽVAIGŽDĖ H-M112X100	
2023-05-31	
Lapų	Lapais
1	1

6,3 / (V)

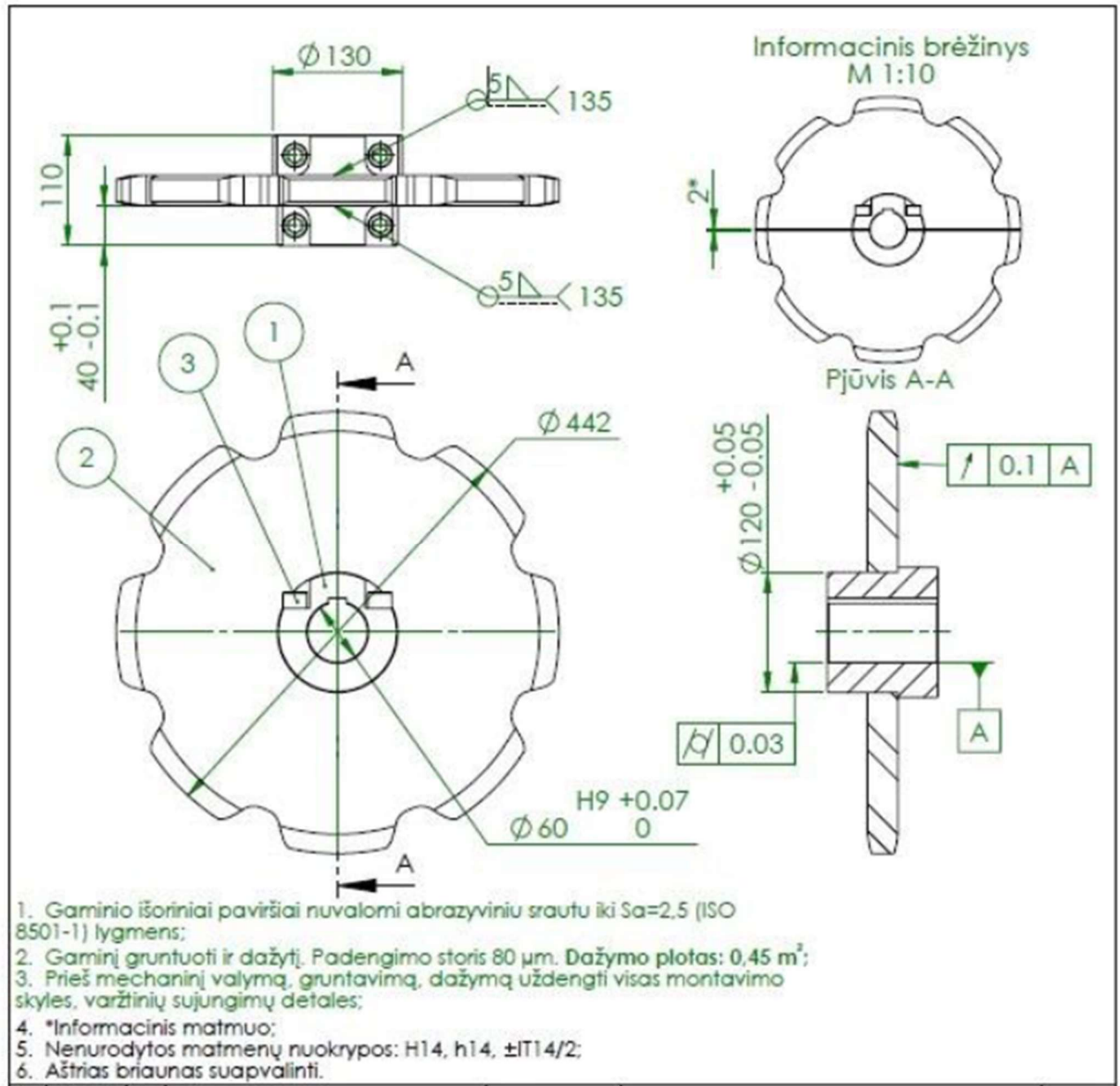
Brėžinys nr. 19



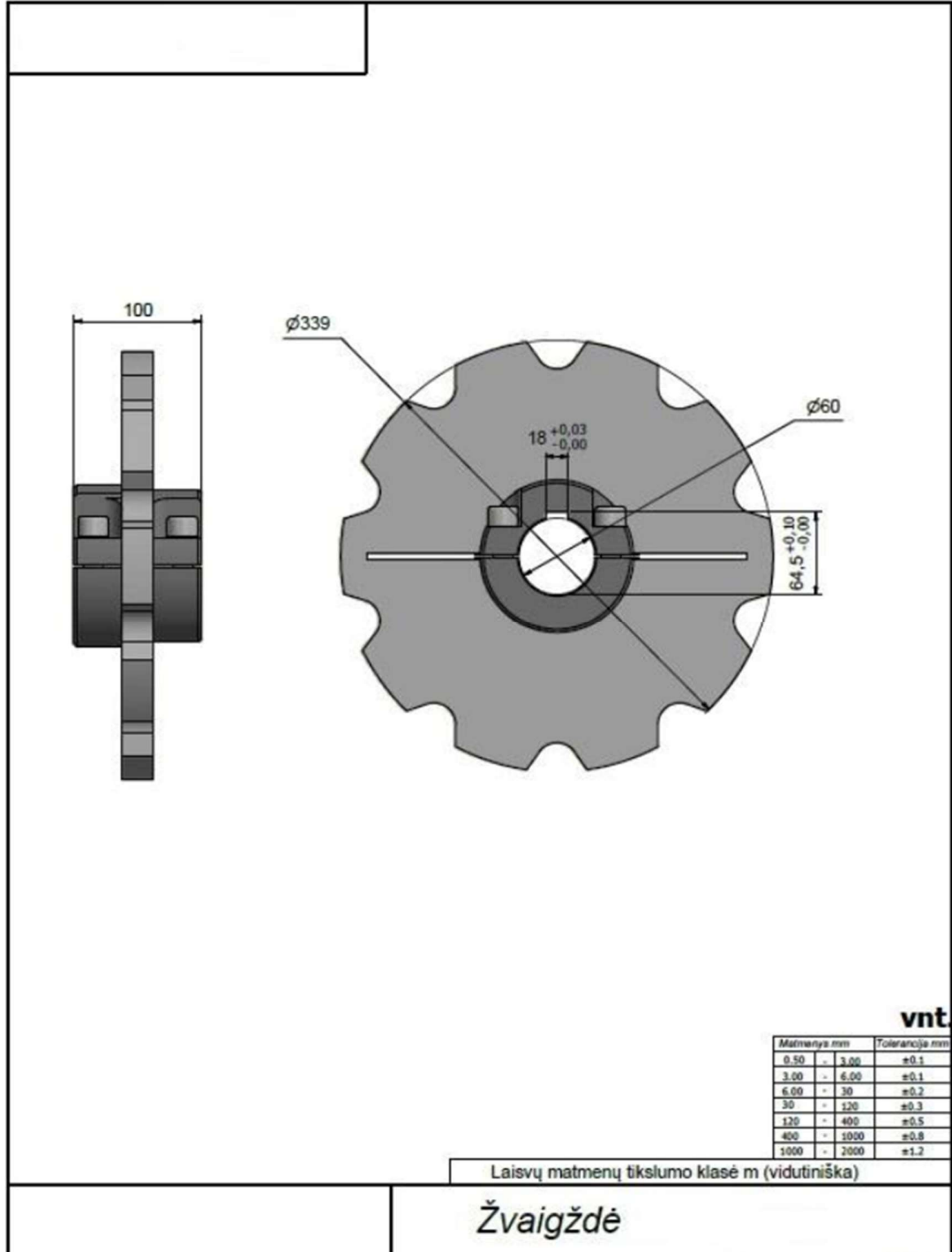
Brėžinys nr. 20



Brėžinys nr. 22



Brėžinys nr. 23



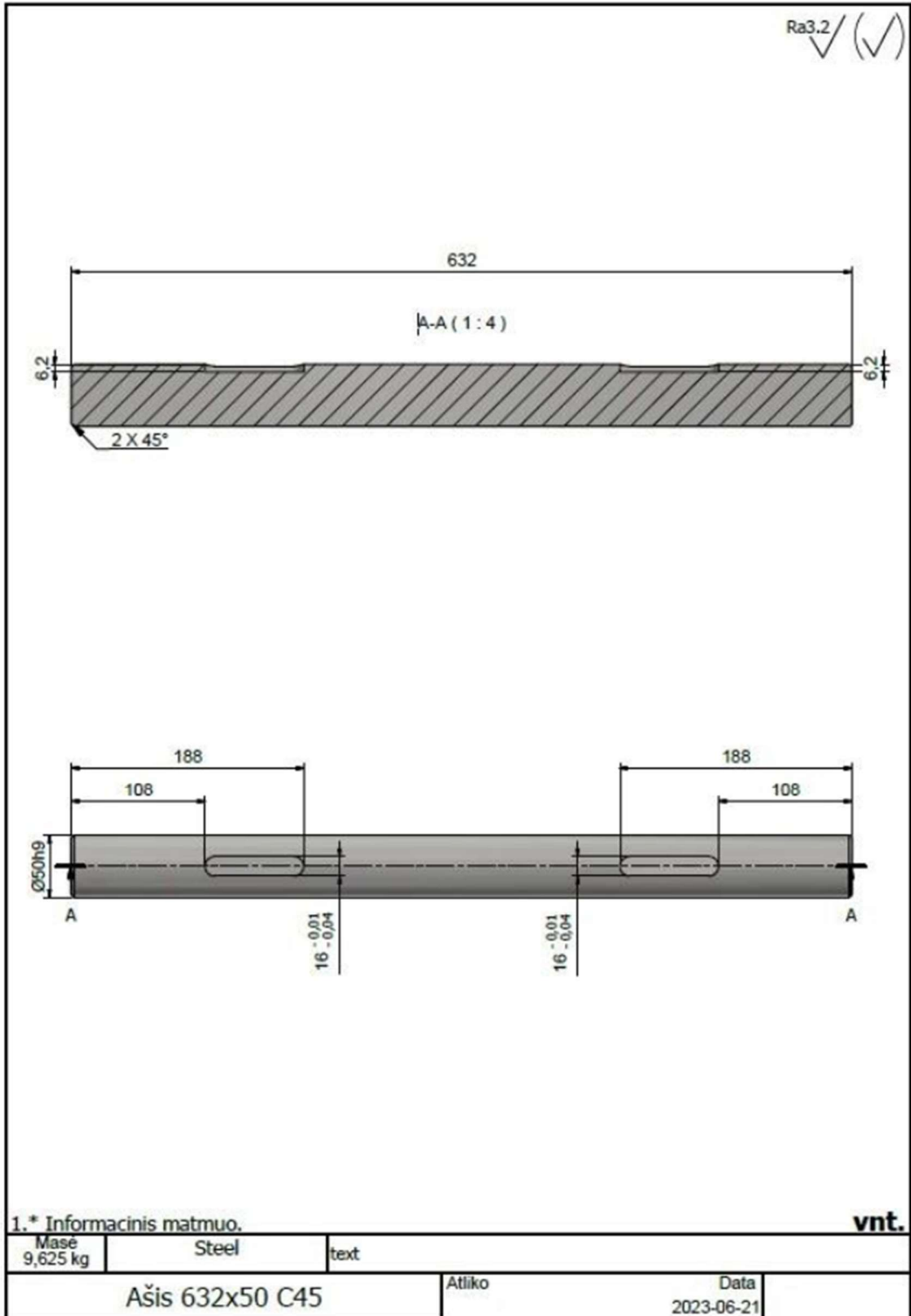
vnt.

Matmenys mm	Tolerancija mm
0.50 - 3.00	±0.1
3.00 - 6.00	±0.1
6.00 - 30	±0.2
30 - 120	±0.3
120 - 400	±0.5
400 - 1000	±0.8
1000 - 2000	±1.2

Laisvų matmenų tikslumo klasė m (vidutiniška)

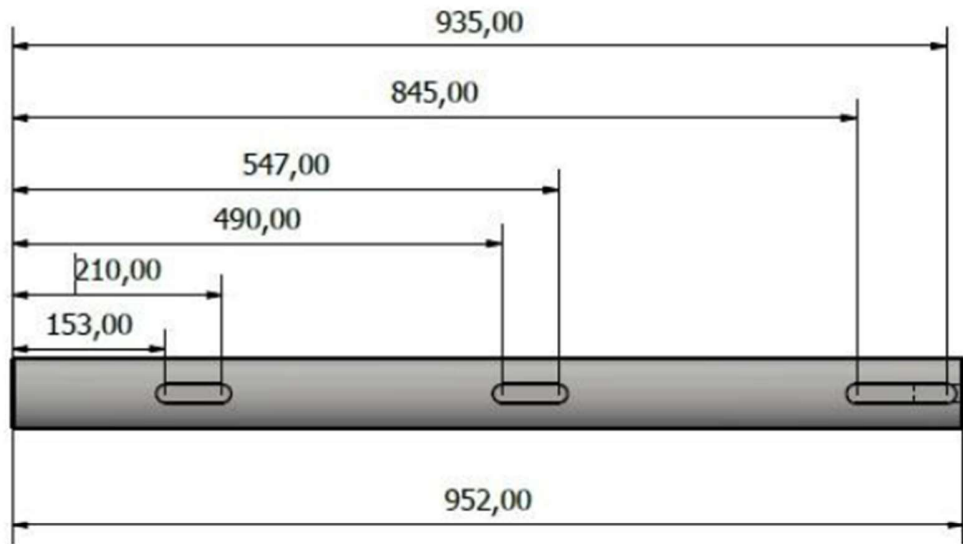
Žvaigždė

Brėžinys nr. 24



Brėžinys nr. 25

Ra3.2 (✓)



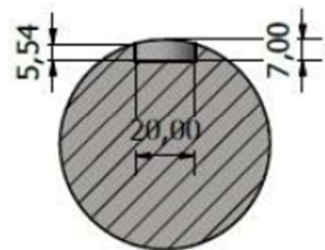
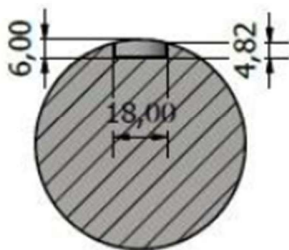
18,00 -0,01
-0,04

18,00 -0,01
-0,04

20,00 -0,01
-0,04

E-E (1 : 2)

F-F (1 : 2)



1.* Informacinis matmuo.

vnt.

Masė
28,442 kg

Steel

text

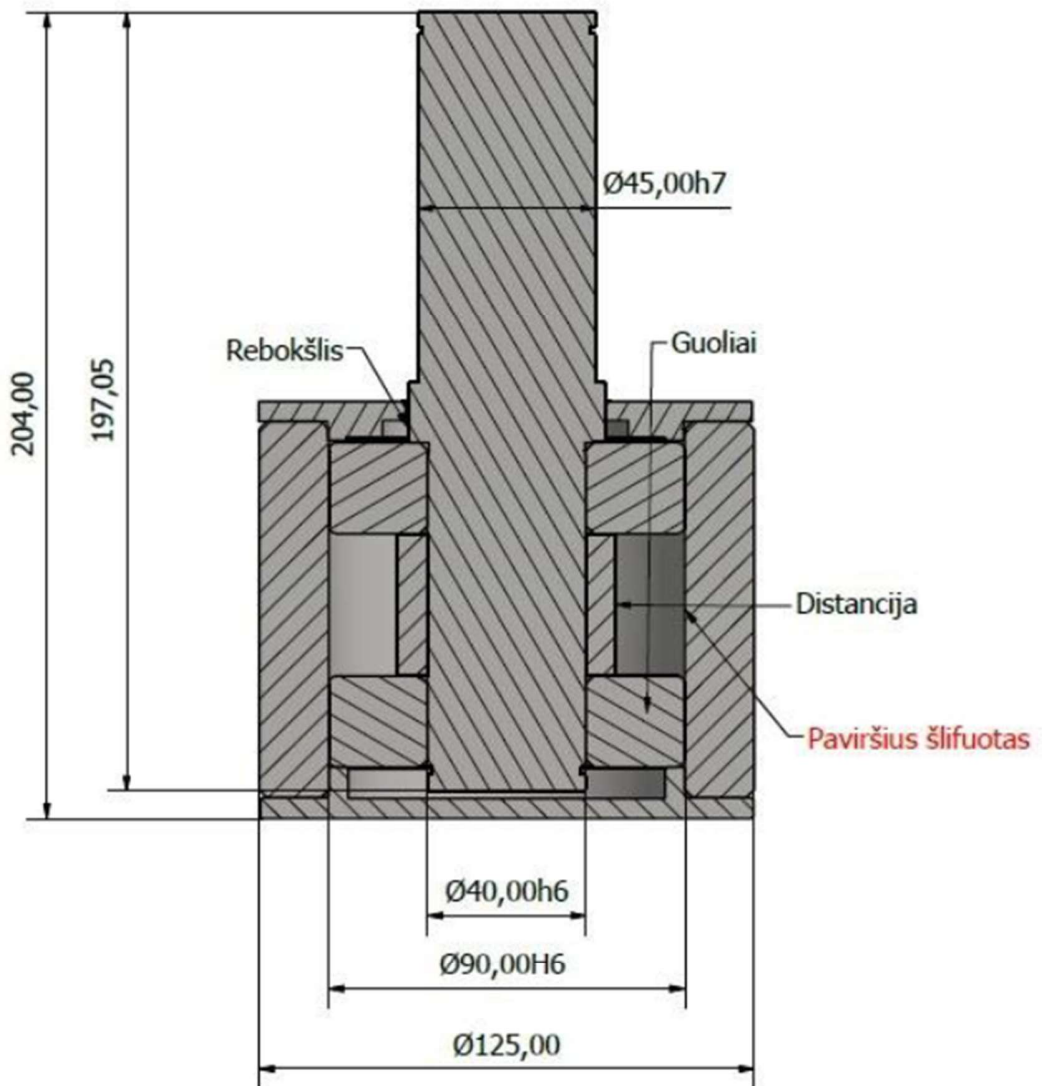
Ašis 70x952 C45 h6

Atliko

Data
6/14/2023

Brėžinys nr. 26

A-A (1 : 1.5)



1.* Informacinis matmuo.

vnt.

Masė
9.763 kg

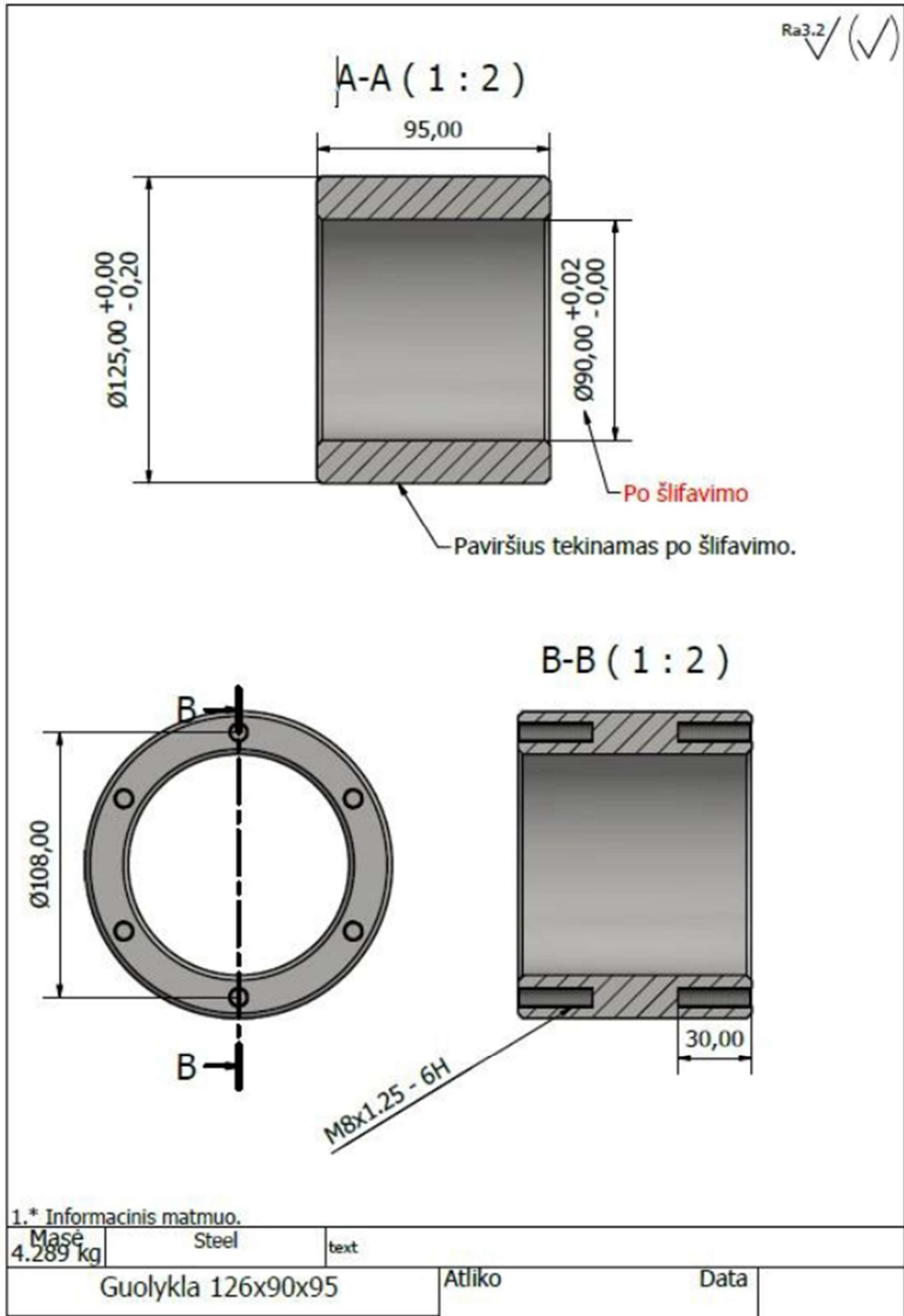
text

Surinkimo brėžinys

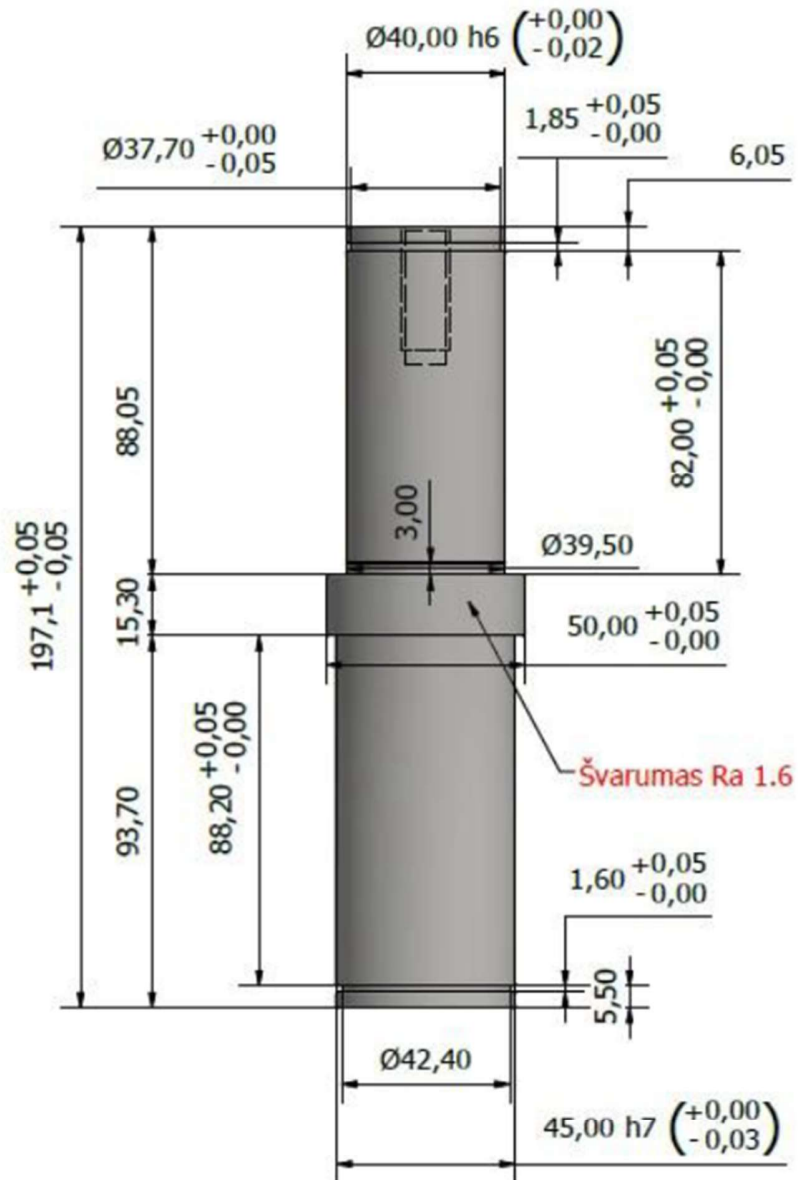
Atliko

Data
2/26/2024

Brėžinys nr. 27



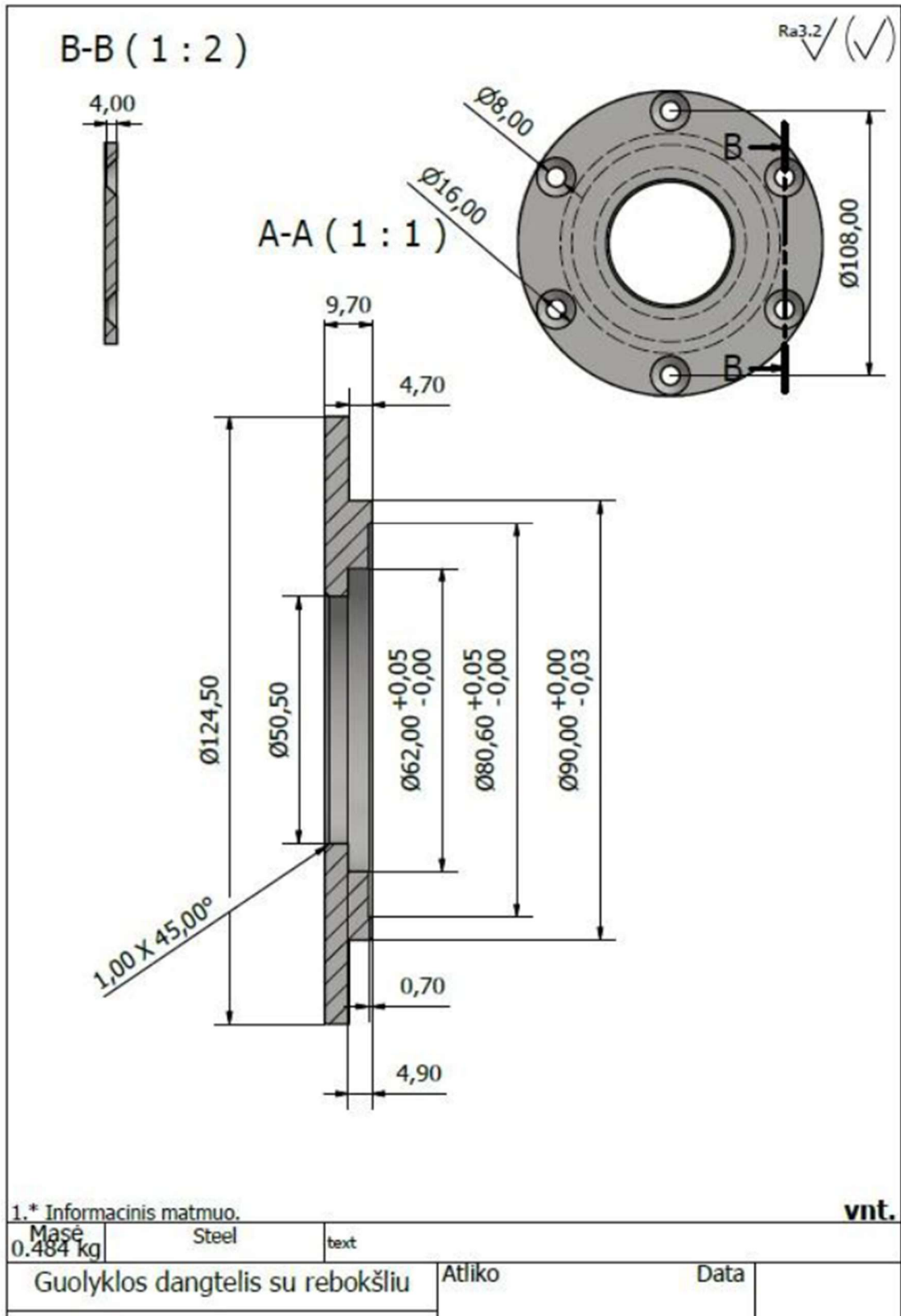
Brėžinys nr. 28



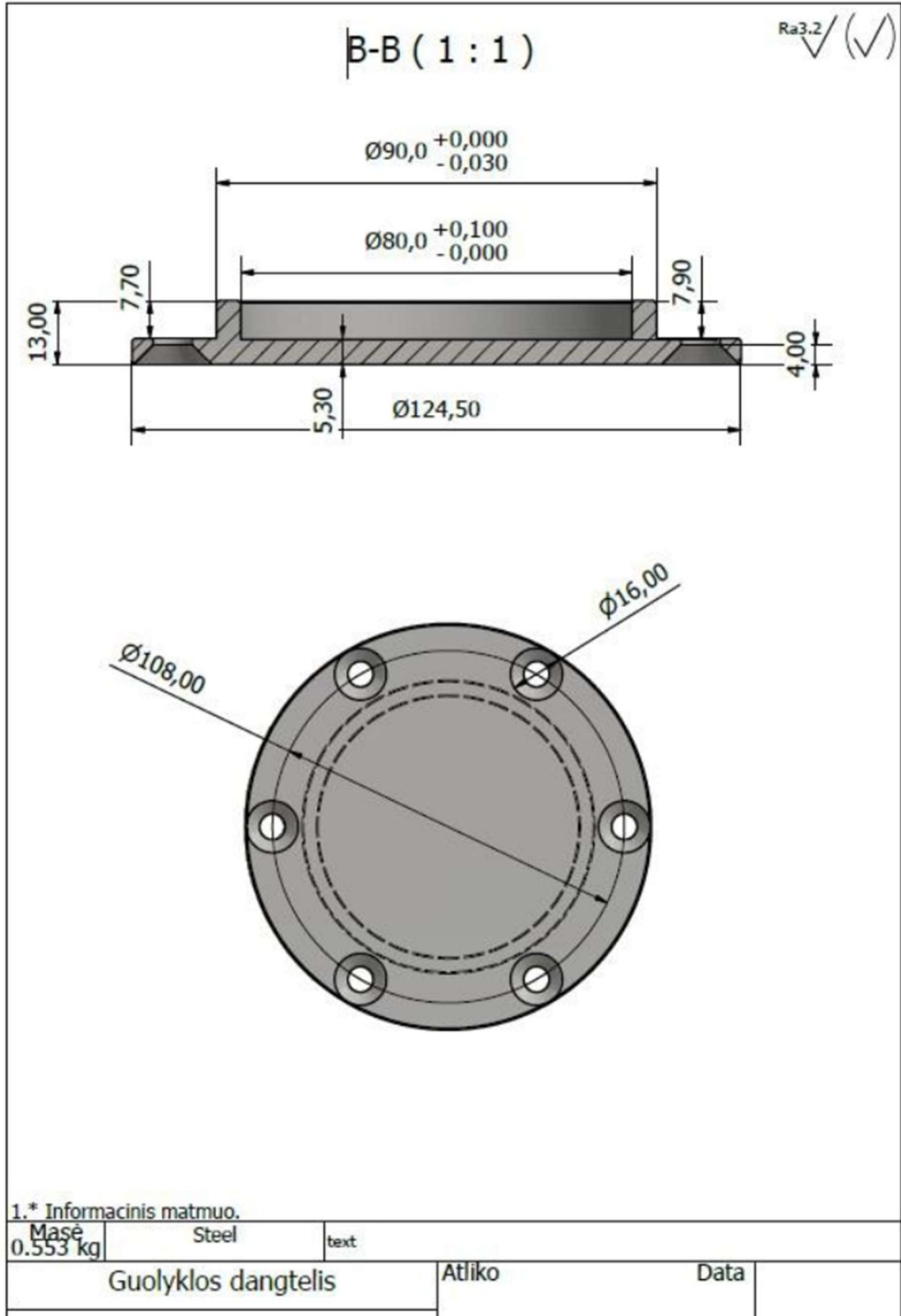
1.* Informacinis matmuo.

Masė 2.246 kg	Steel	text
Guolyklos ašis	Atliko	Data

Brėžinys nr. 29



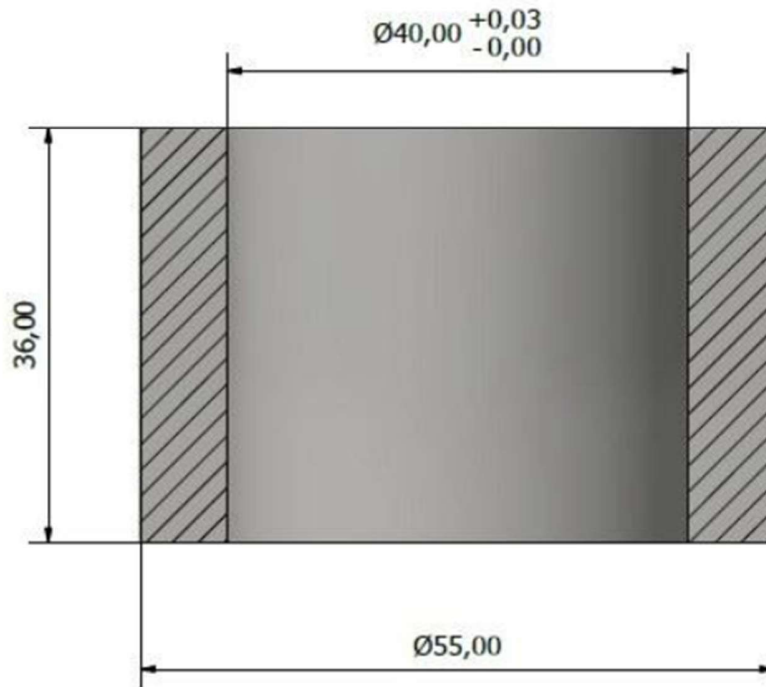
Brėžinys nr. 30



Brėžinys nr. 31

Ra3.2 (✓)

A-A (2 : 1)

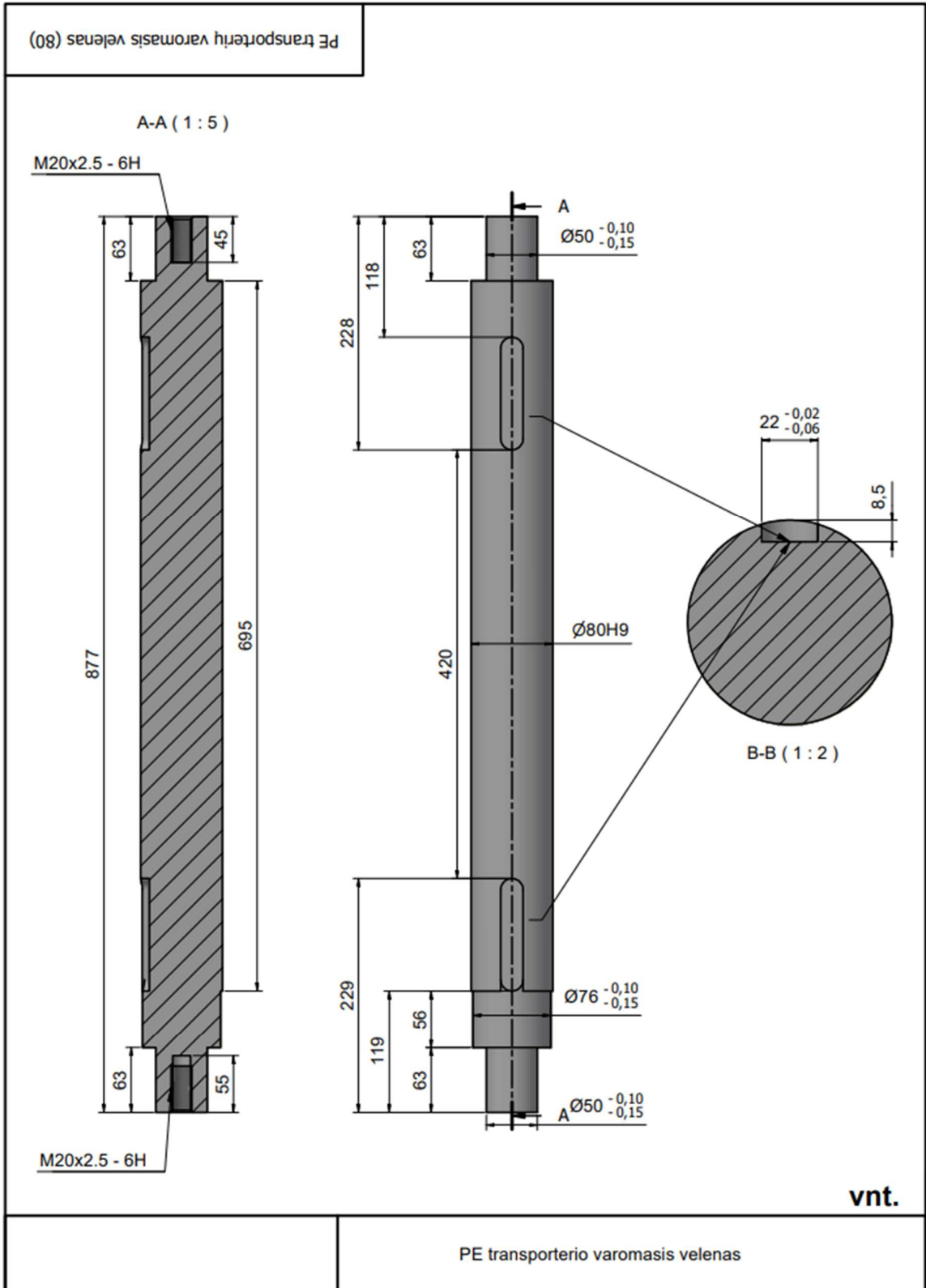


1.* Informacinis matmuo.

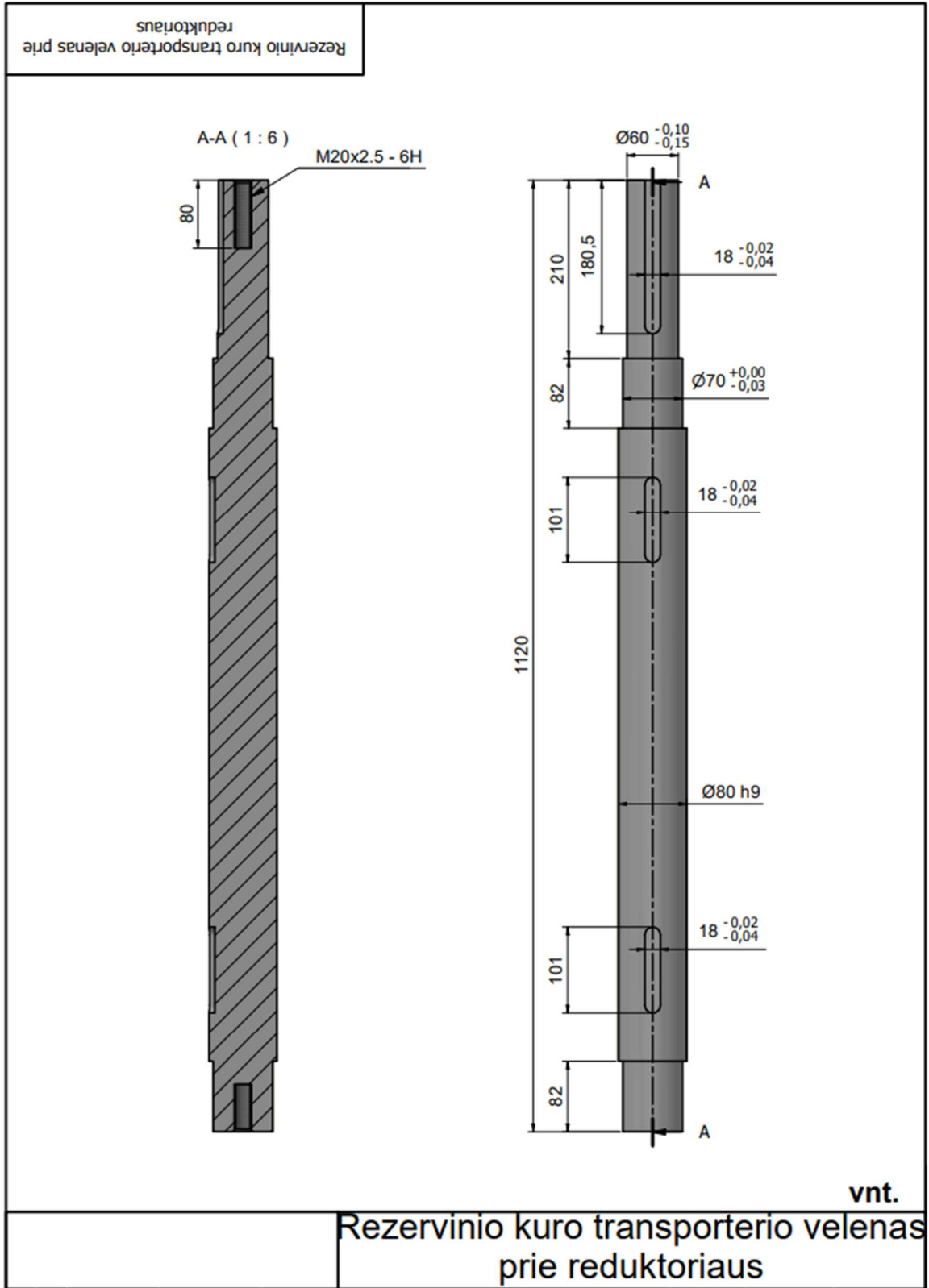
vnt.

Masė 0.316 kg	Steel	text		
Guolio distancija		Atliko	Data	

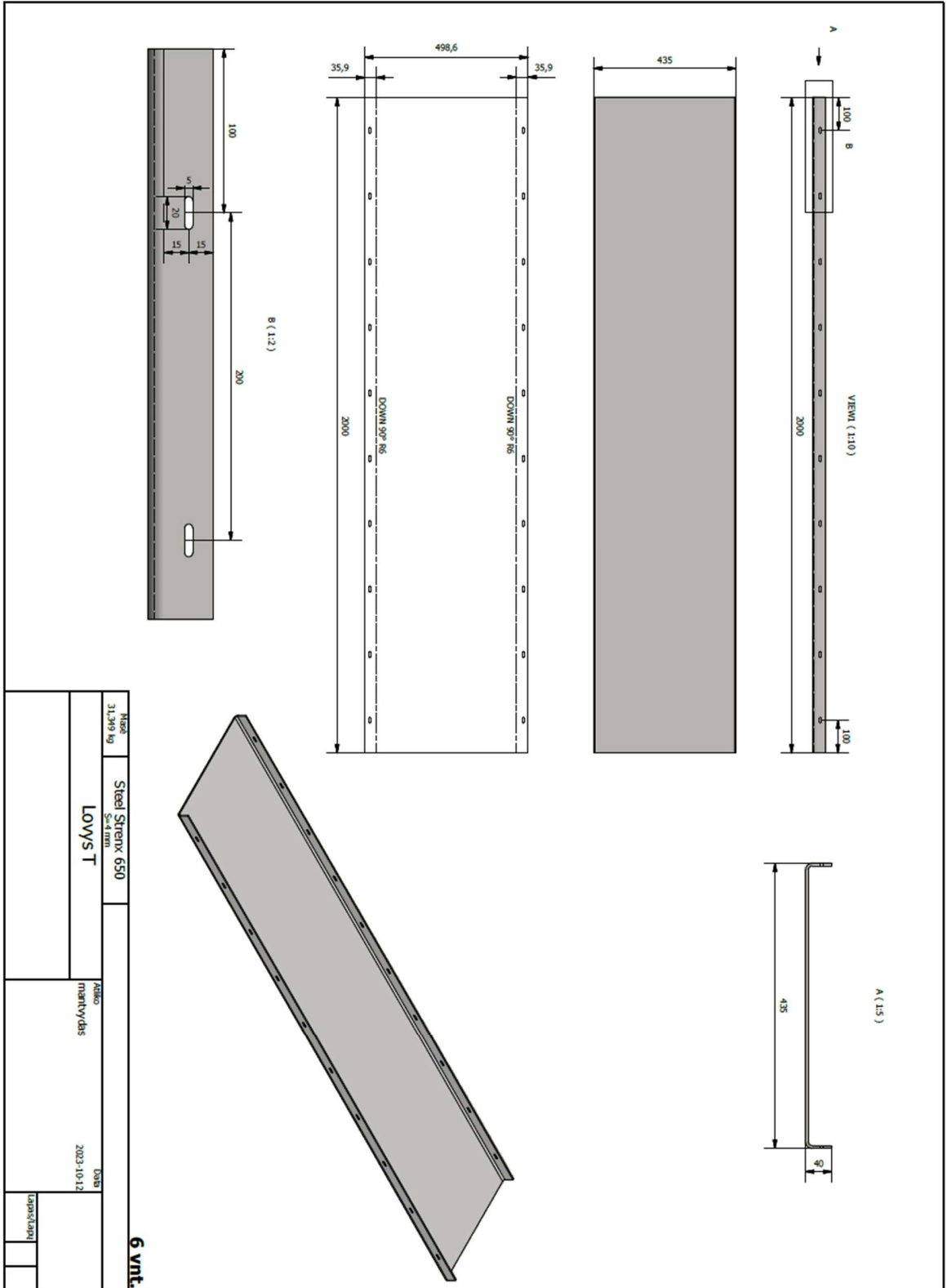
Brėžinys nr. 32



Brėžinys nr. 33



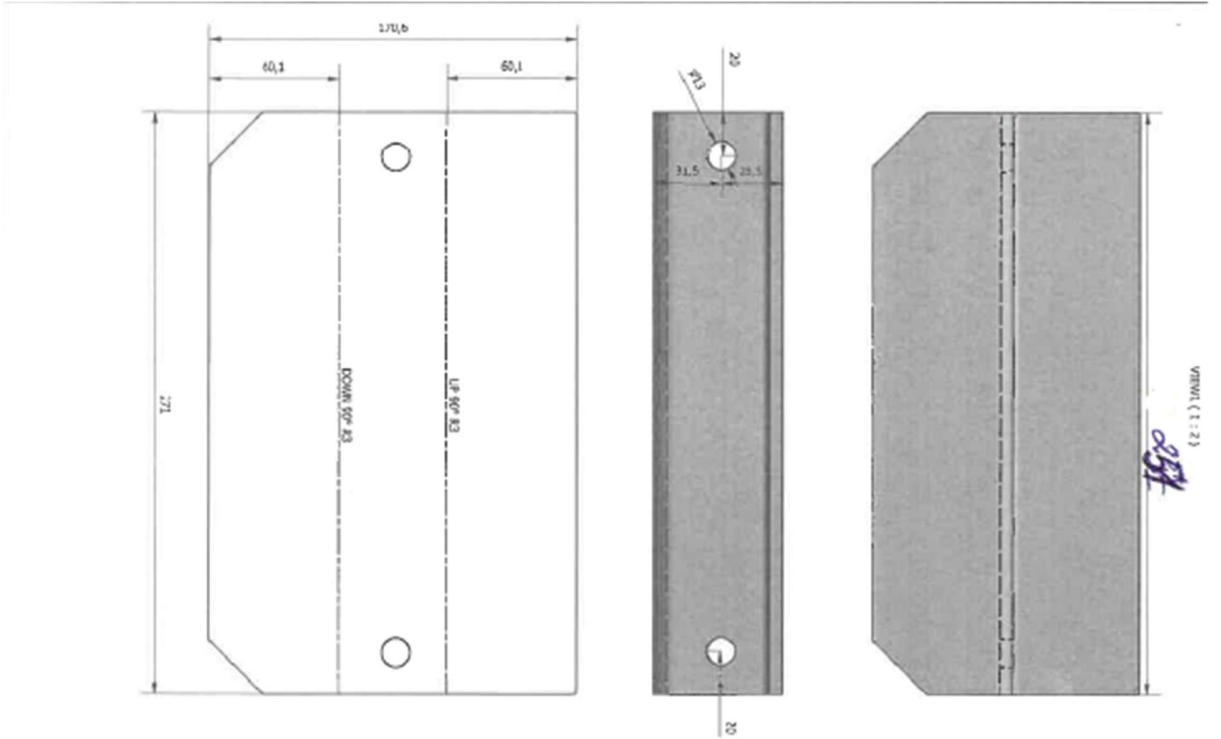
Brėžinys nr. 34



Masa	31,799 kg	Steel Strinx 650	Aditas	manvydas	Data	2023-10-12
		S=4 mm				
LOVYS T						

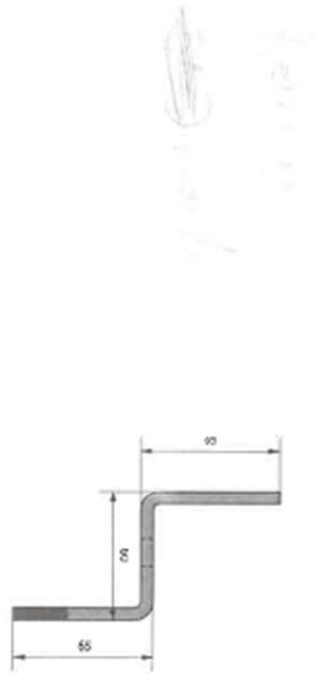
6 vnt.

Brėžinys nr. 35



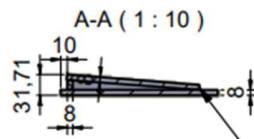
MAŠAL	2,358 kg	LIKUT	MAŠIN	DATA
Mentelė				

g = 6 mm



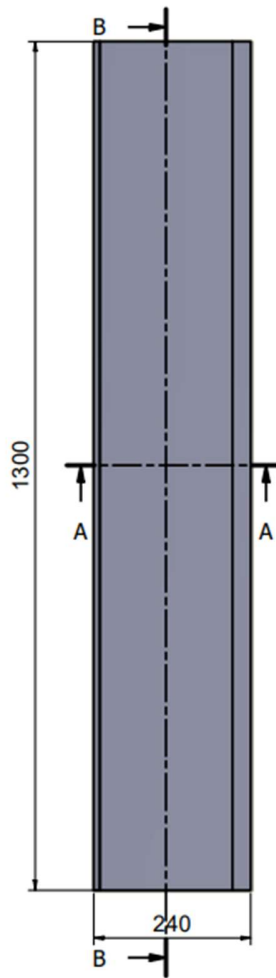
Brėžinys nr. 36

surinkimas pelilis



Pilnai užvirinama ir sušveičiama

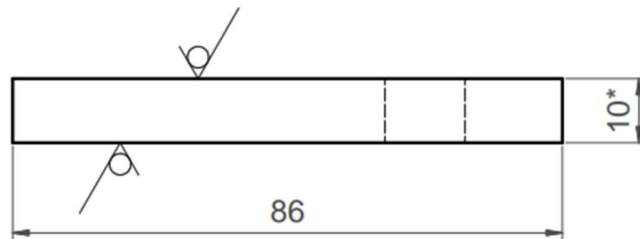
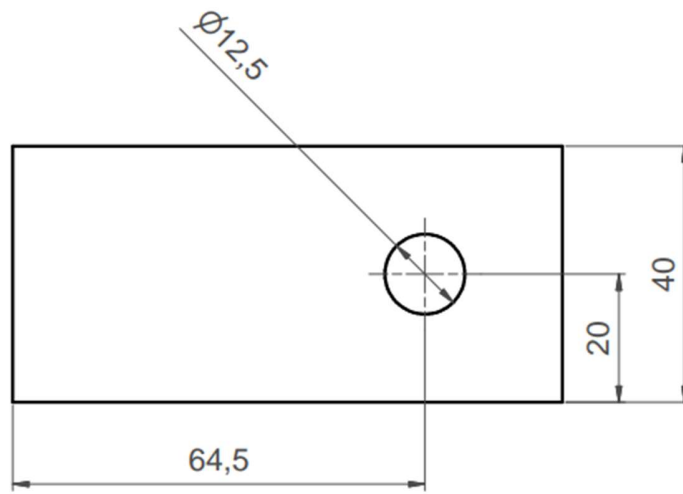
B-B (1 : 10)



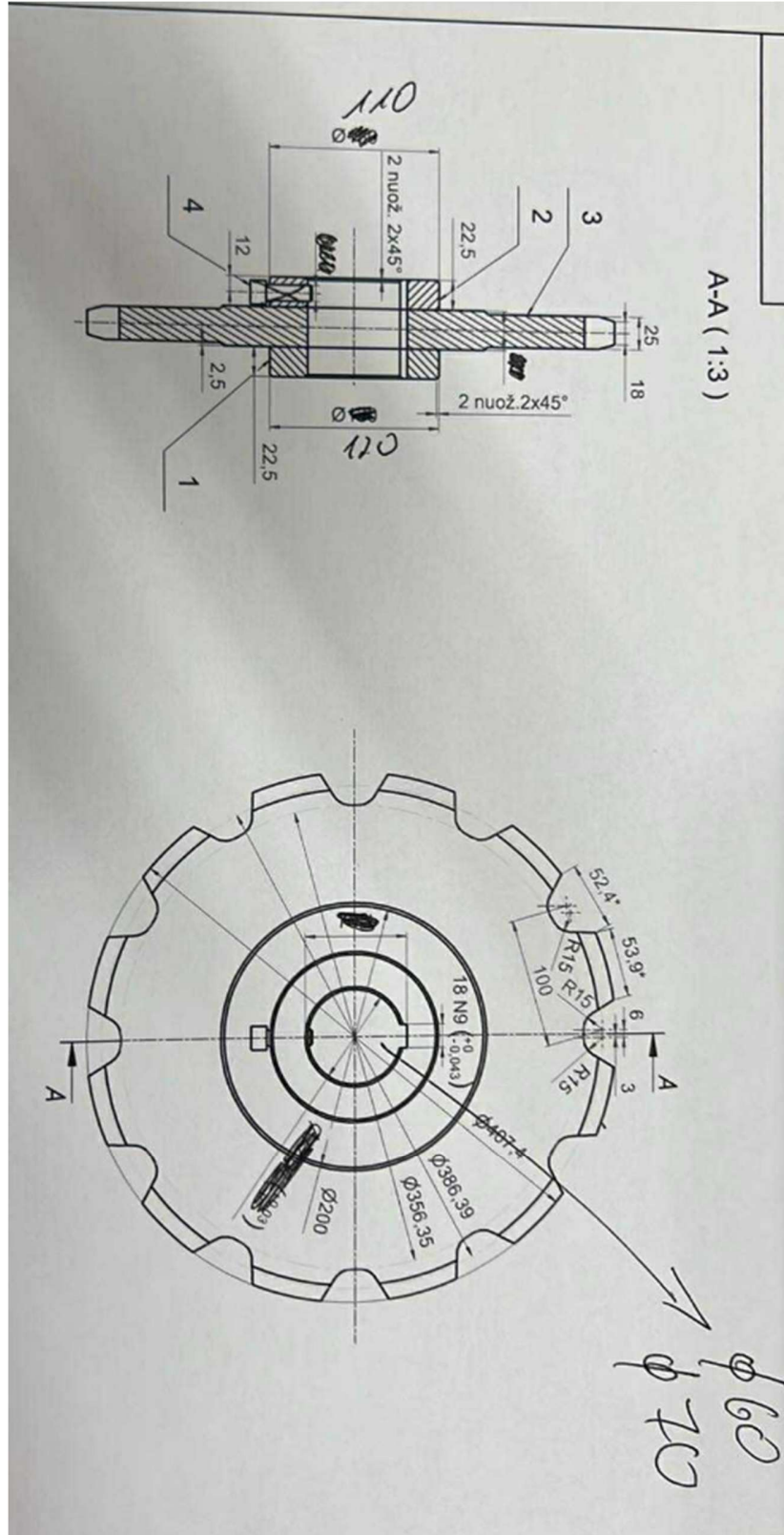
Brėžinys nr. 37

TGK 1266.05-05

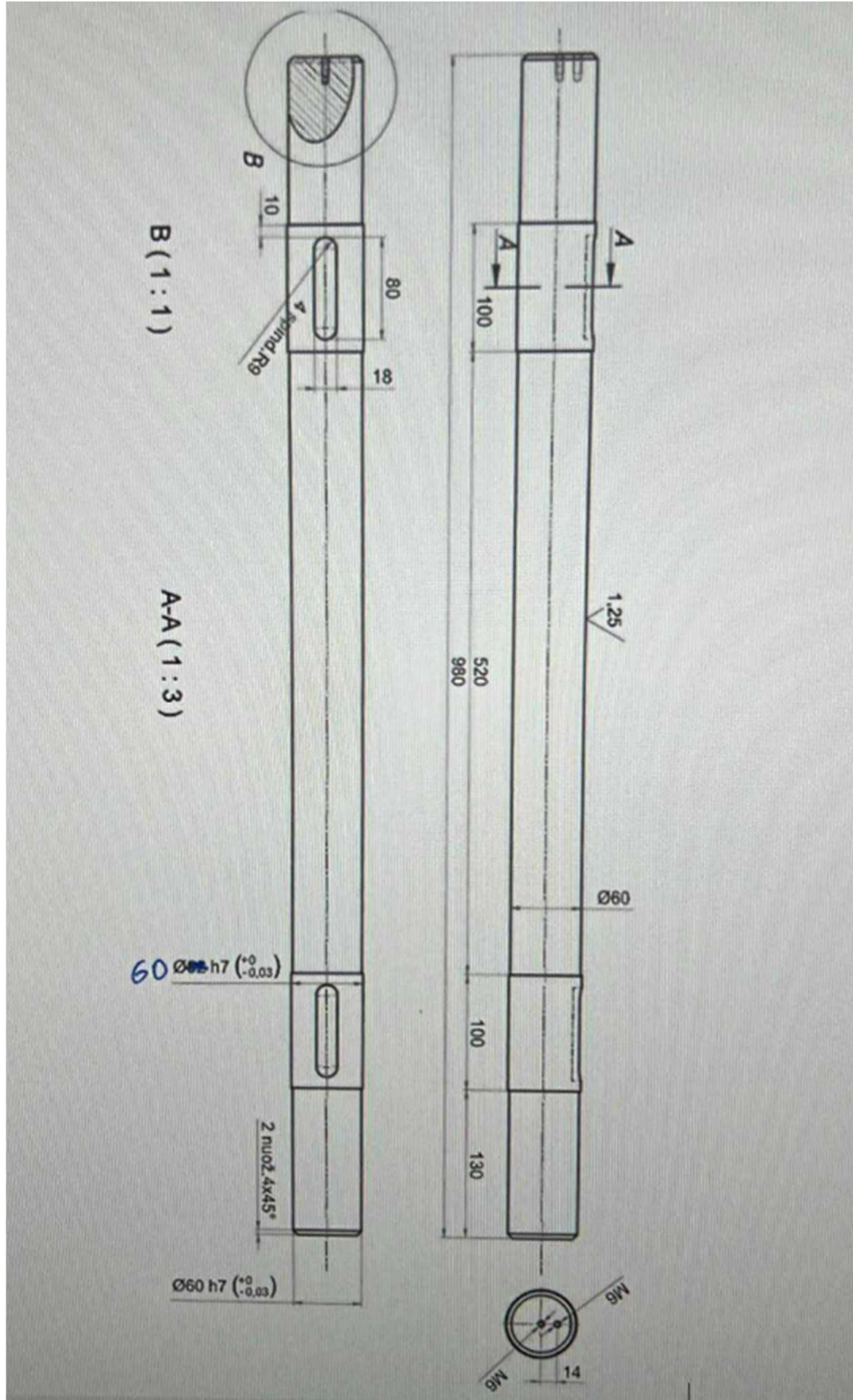
6,3 (✓)



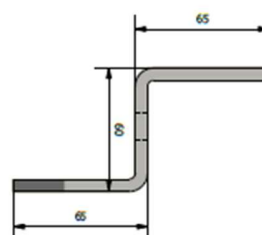
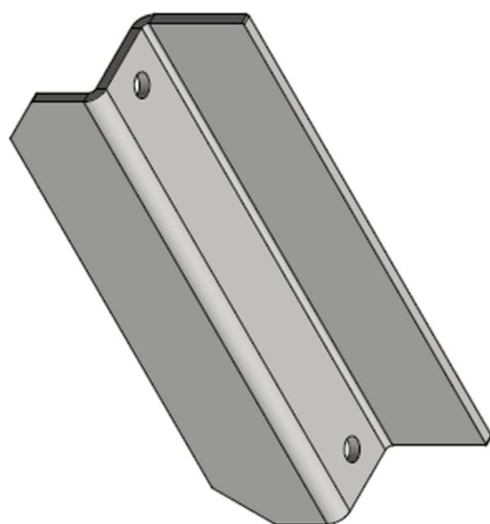
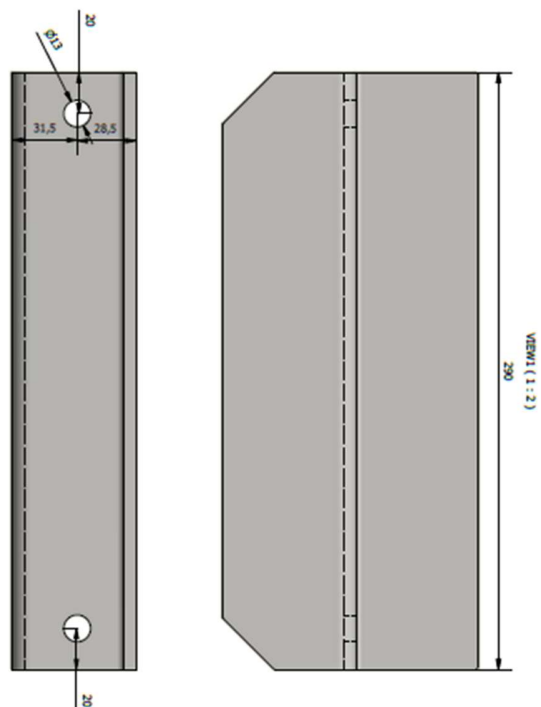
Brėžinys nr. 38



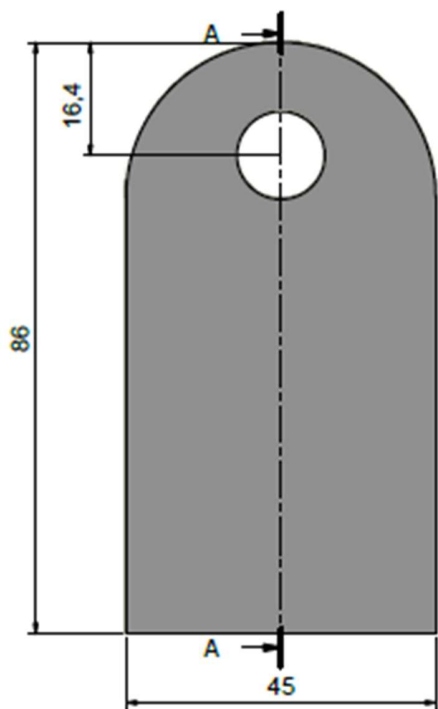
Brėžinys nr. 40



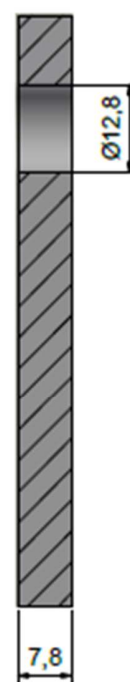
Brėžinys nr. 41



Brėžinys nr. 42

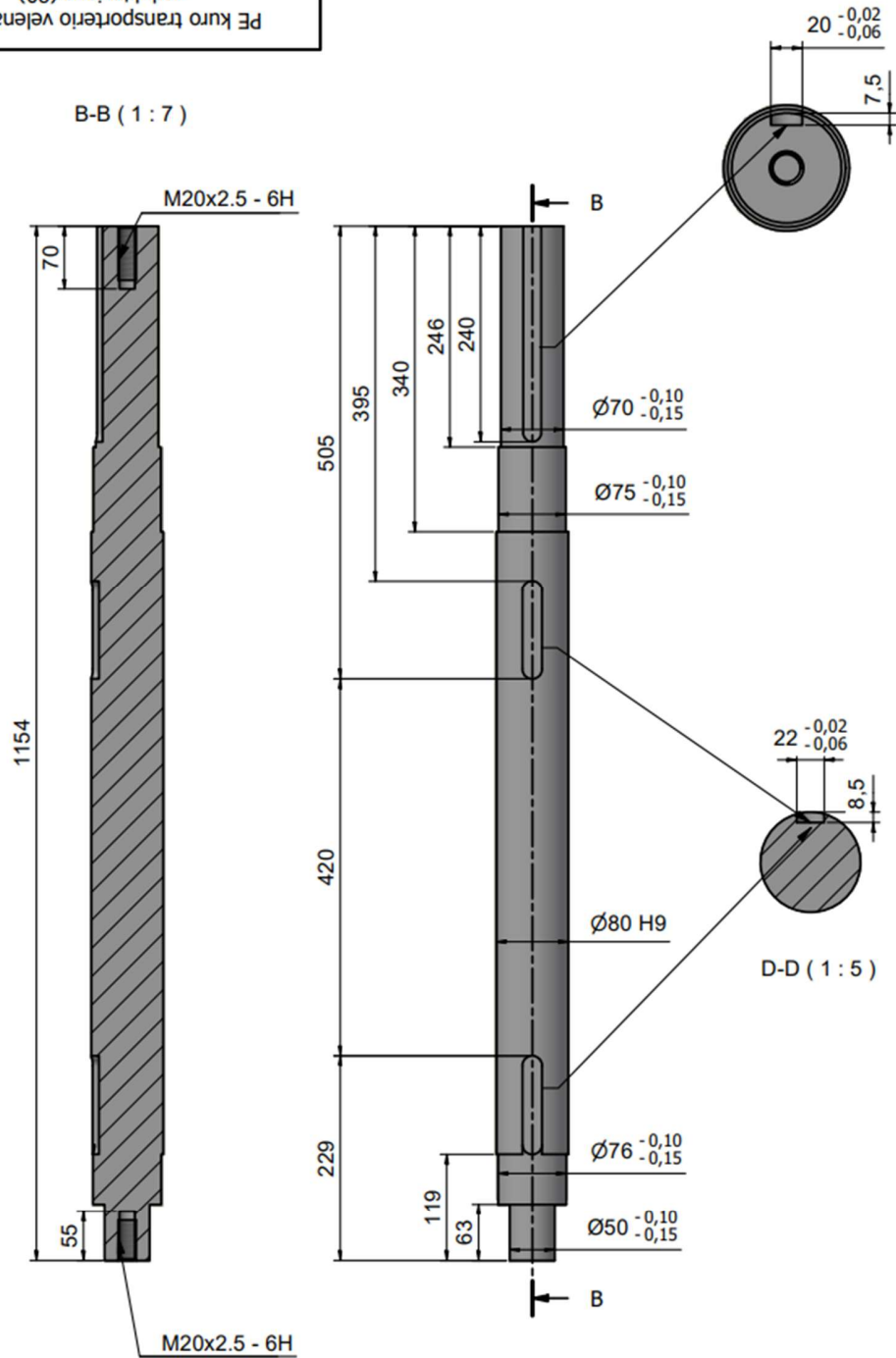


A-A (1:1)



Brėžinys nr. 43

PE kuro transporterio velenas prie
(80) reduktoriaus

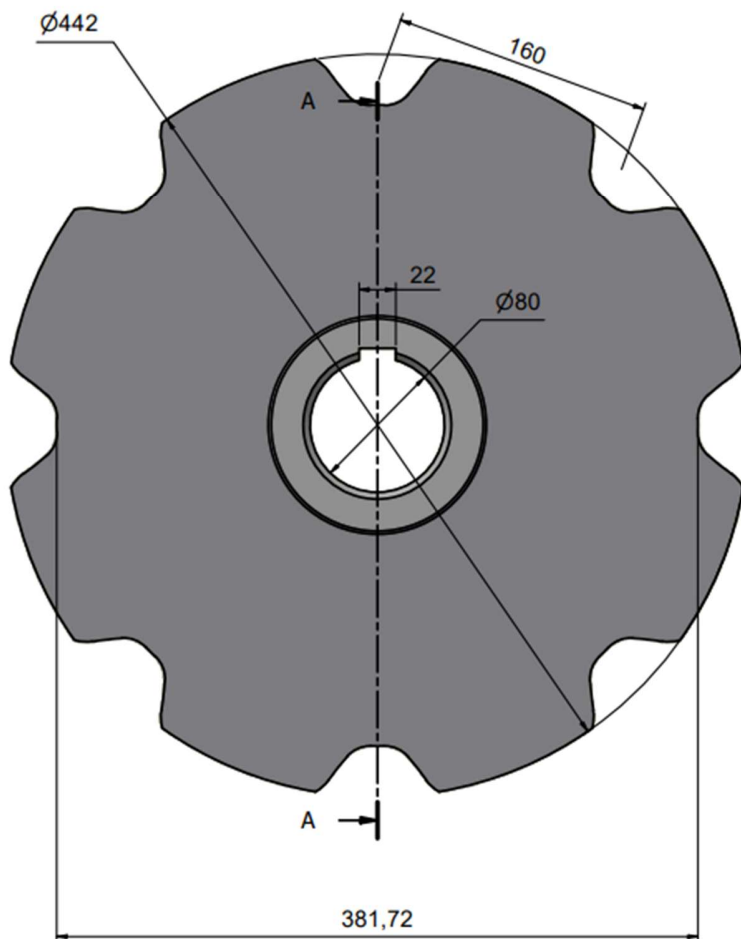


vnt.

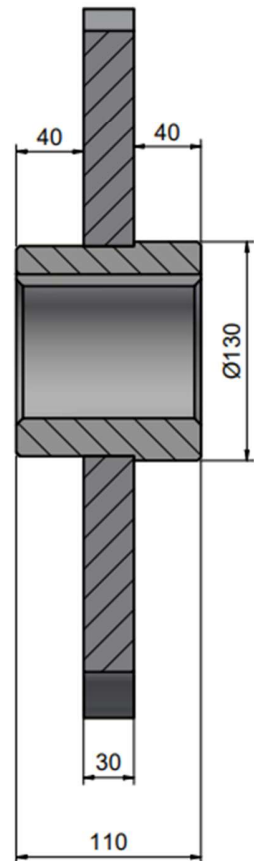
PE kuro transporterio velenas. (Prie reduktoriaus)

Brėžinys nr. 44

Assembly2



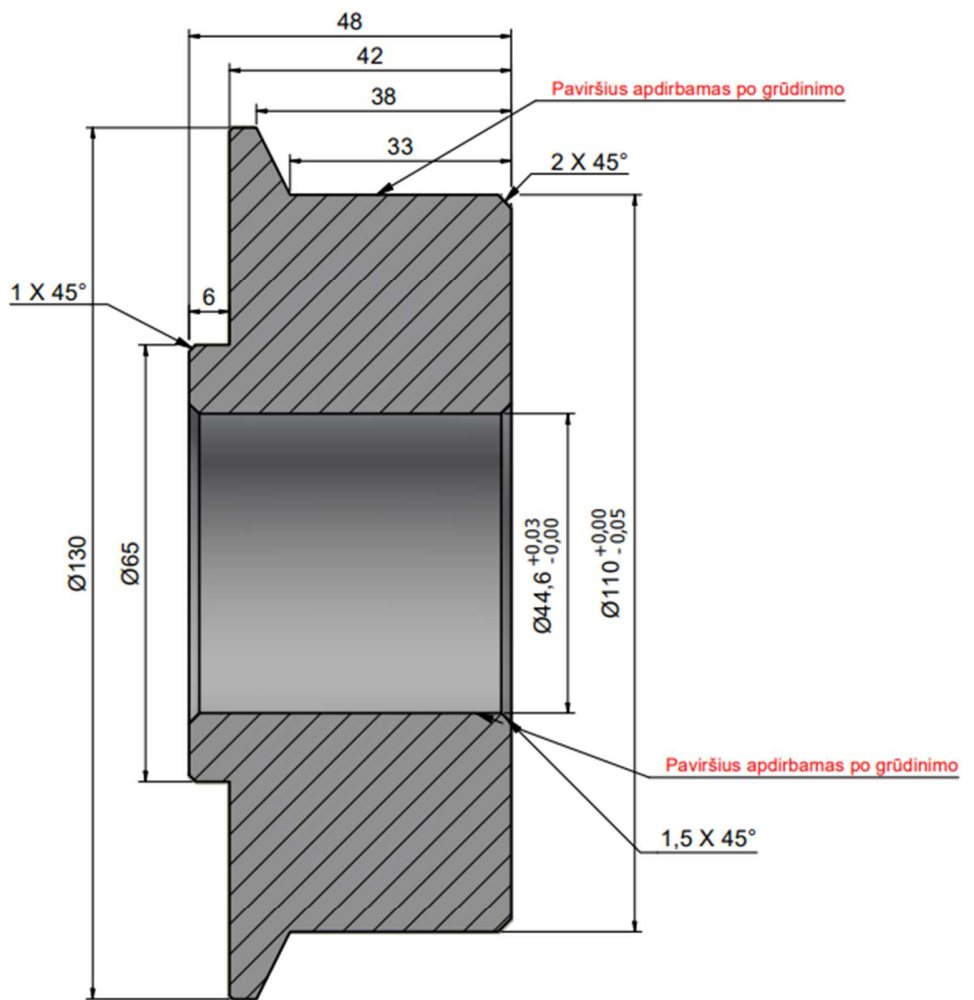
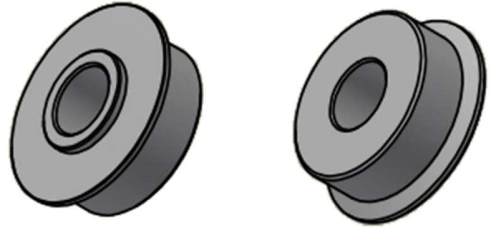
A-A (1 : 4)



Brėžinys nr. 45

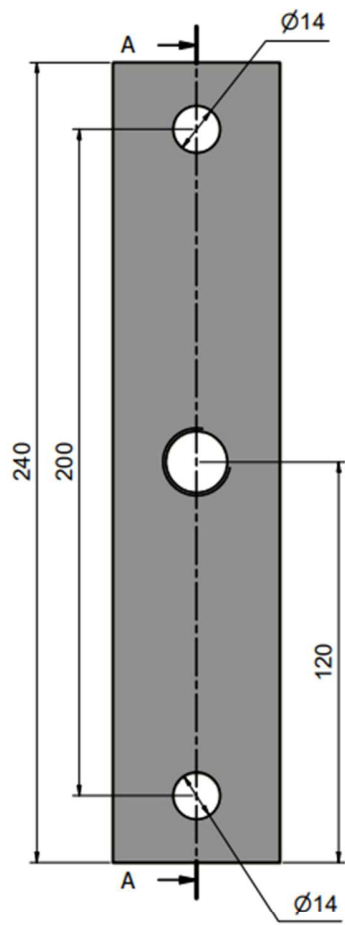
Ežerėlio katilinės ratukas

A-A (1 : 1)

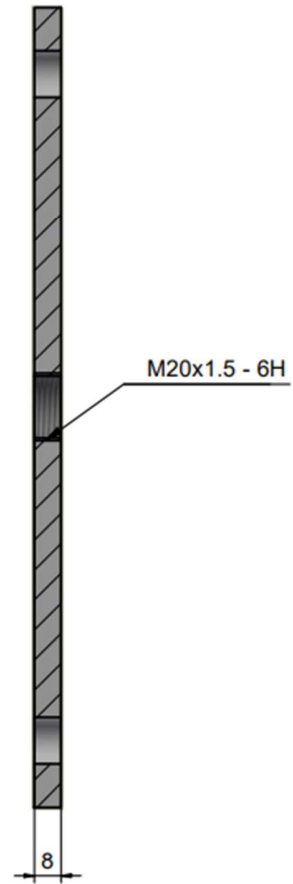


Brėžinys nr. 46

Ežerlio kat. ratuko ašies ploštele

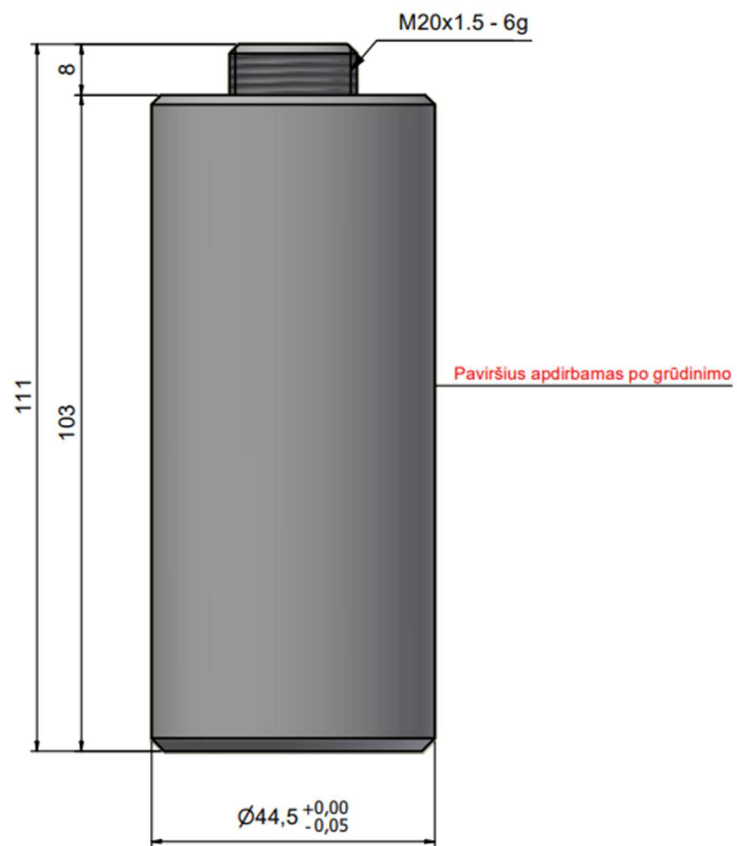


A-A (1:2)



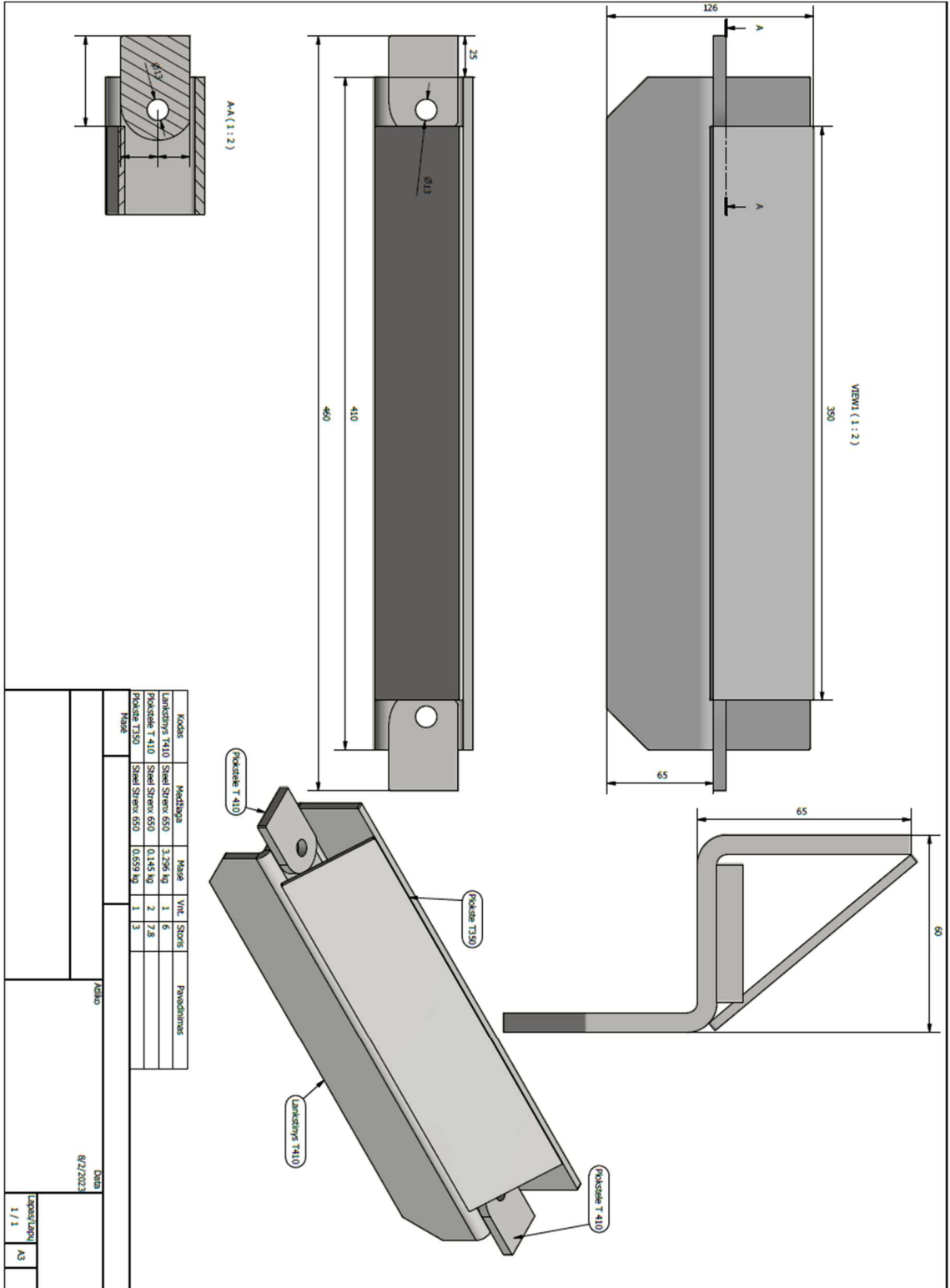
Brėžinys nr. 47

Ežerėlio kat. ratuko ašis

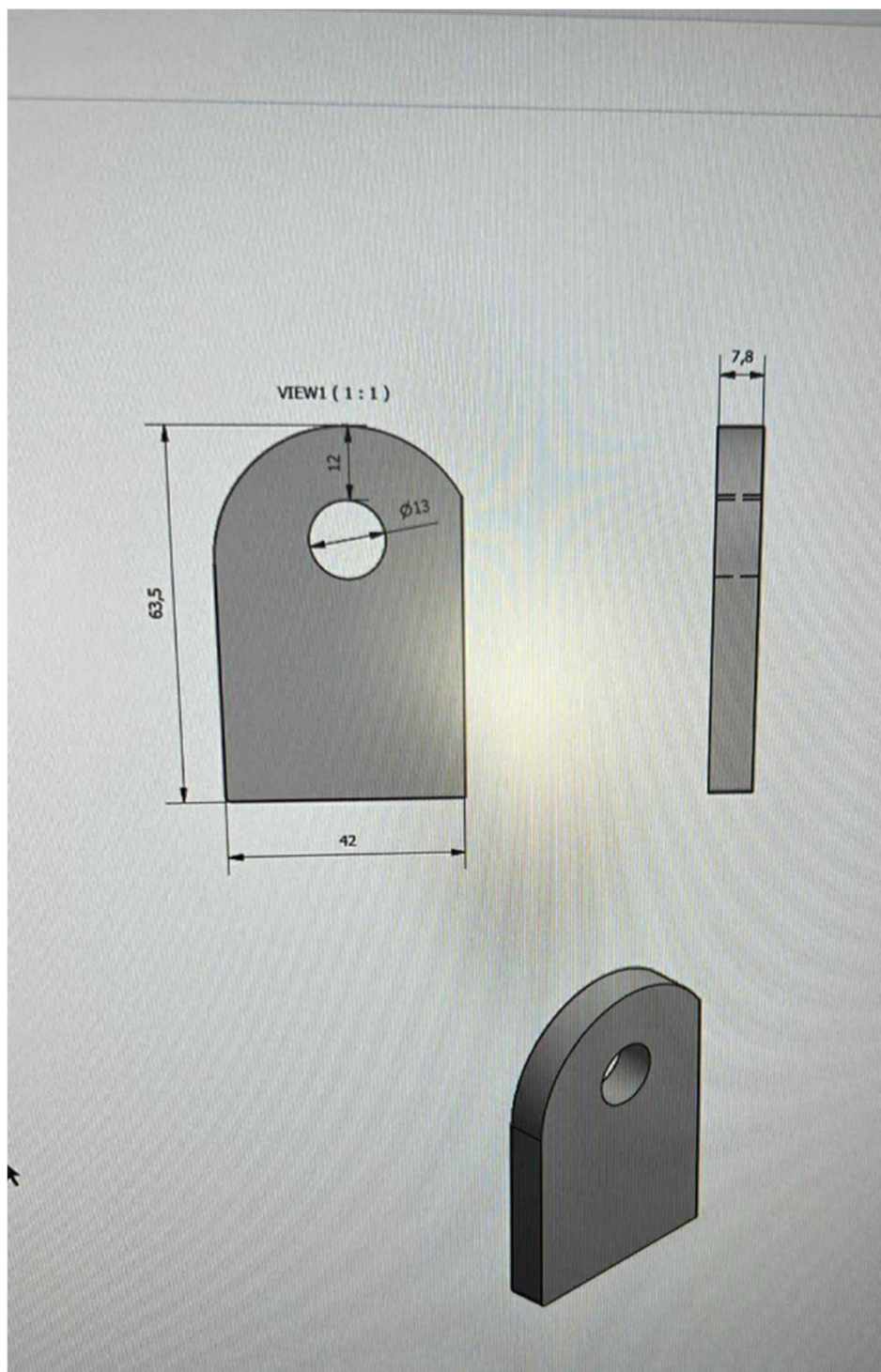


Ežerėlio kat. ratuko ašis

Brėžinys nr. 48

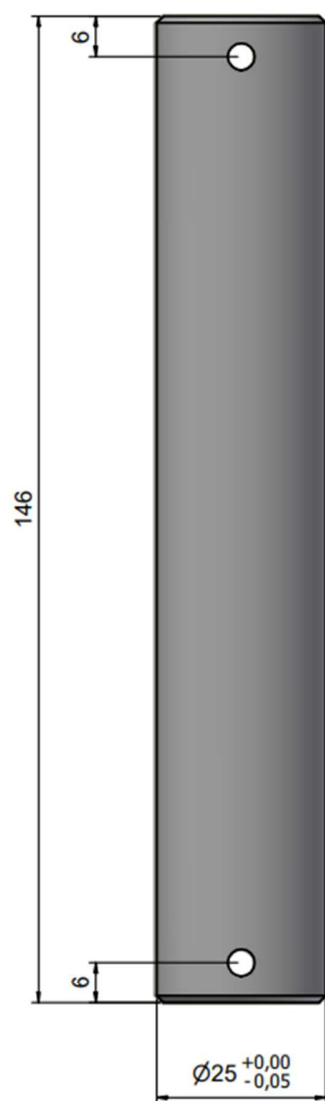


Brėžinys nr. 49



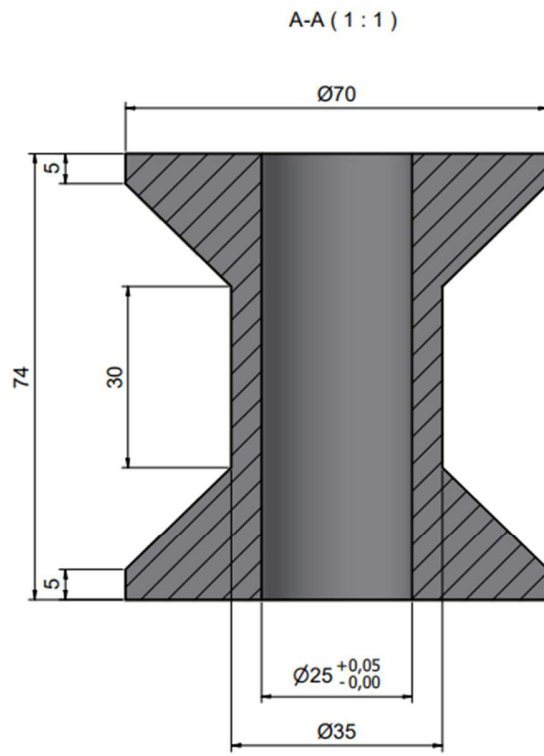
Brėžinys nr. 50

Grūdinto ritinėlio ašelis



Brēžinys nr. 51

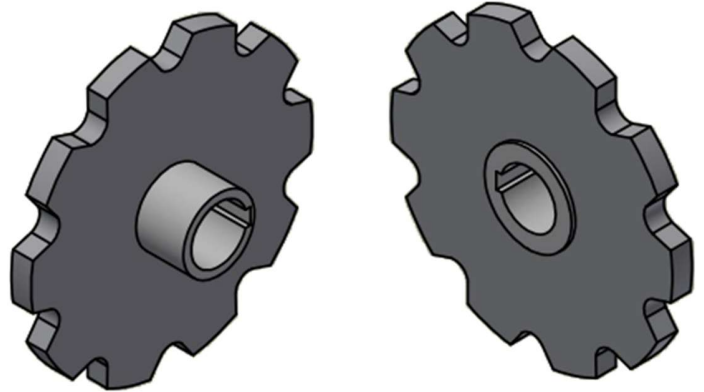
Grūdintas ritinēlis



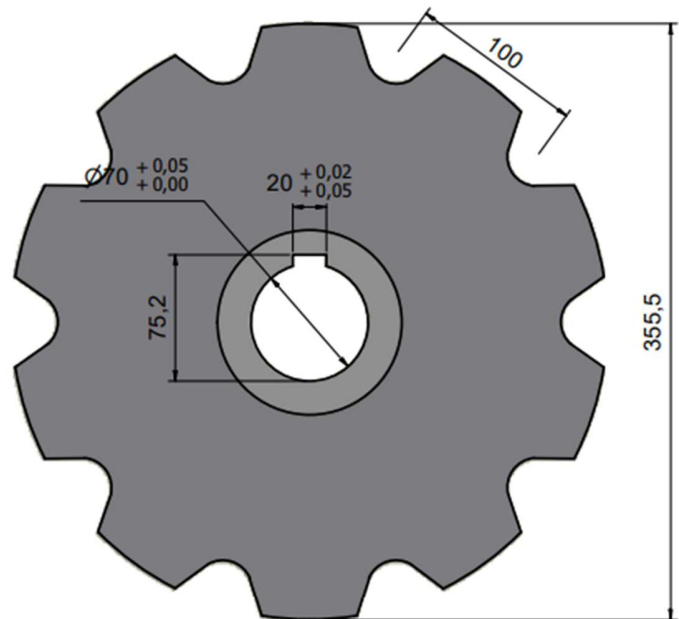
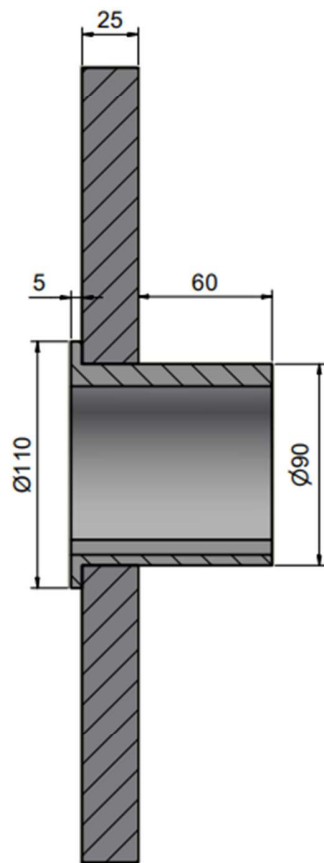
Grūdintas ritinēlis

Brėžinys nr. 52

Assembly1

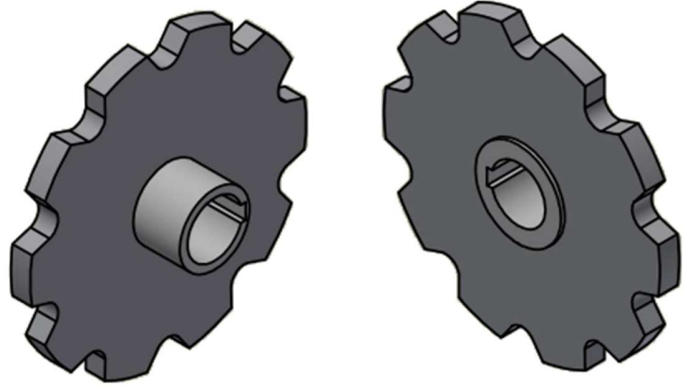


A-A (1 : 3)

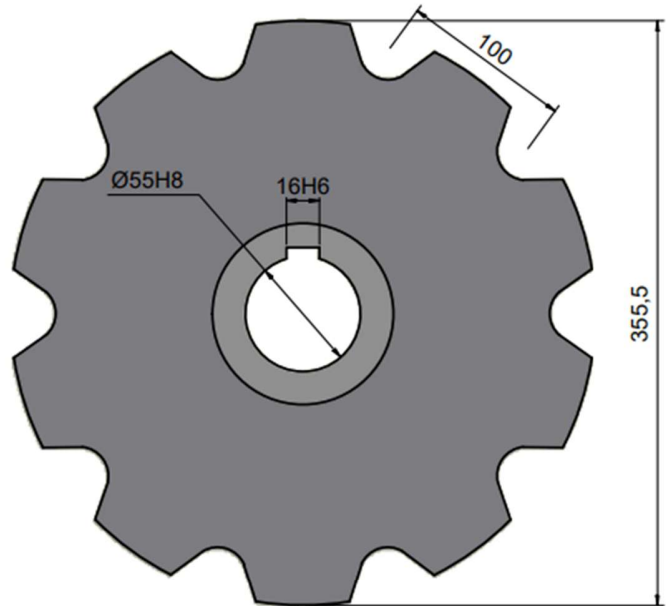
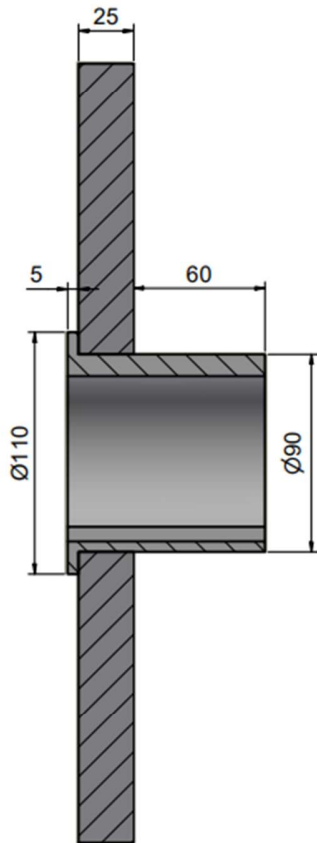


Brėžinys nr. 53

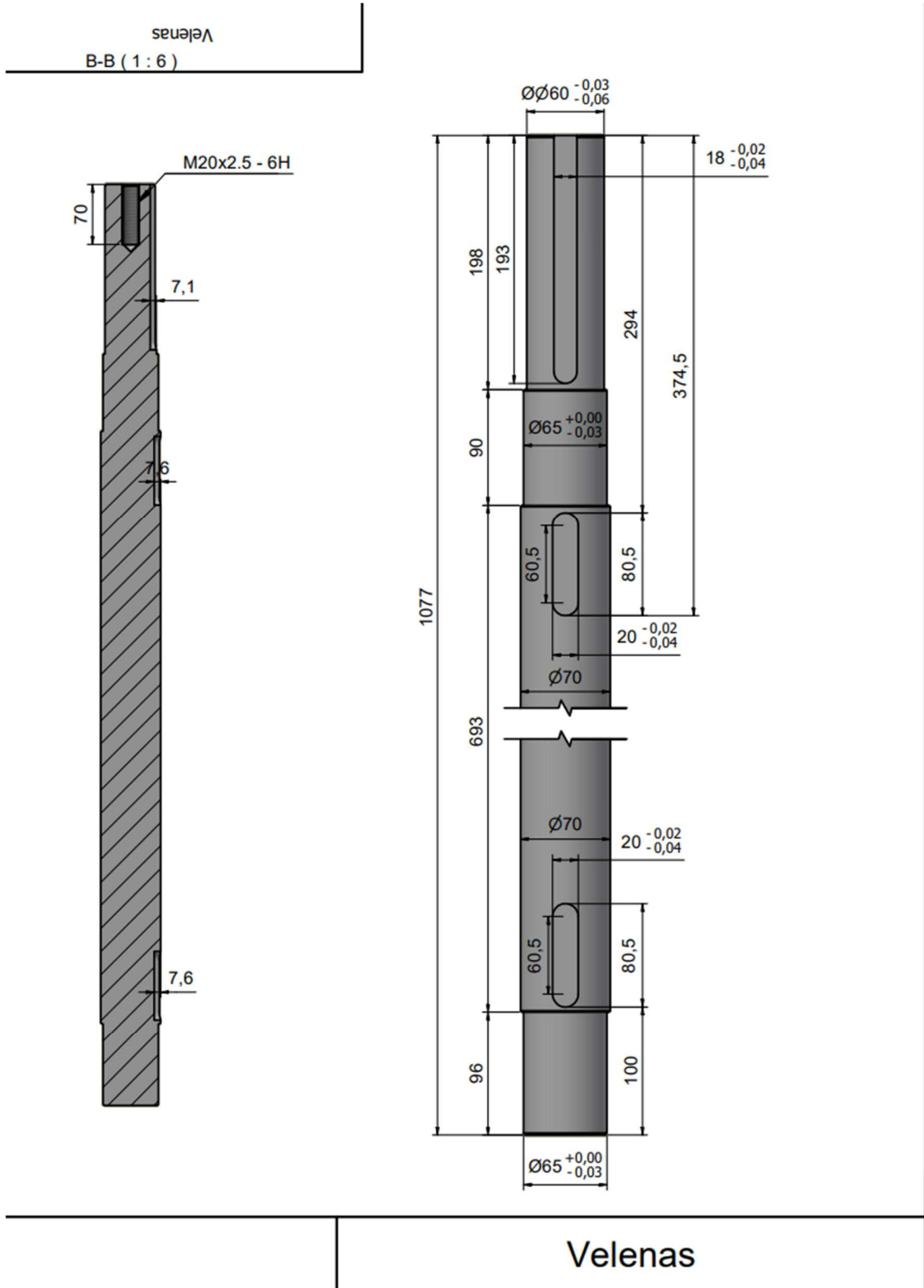
Assembly 1



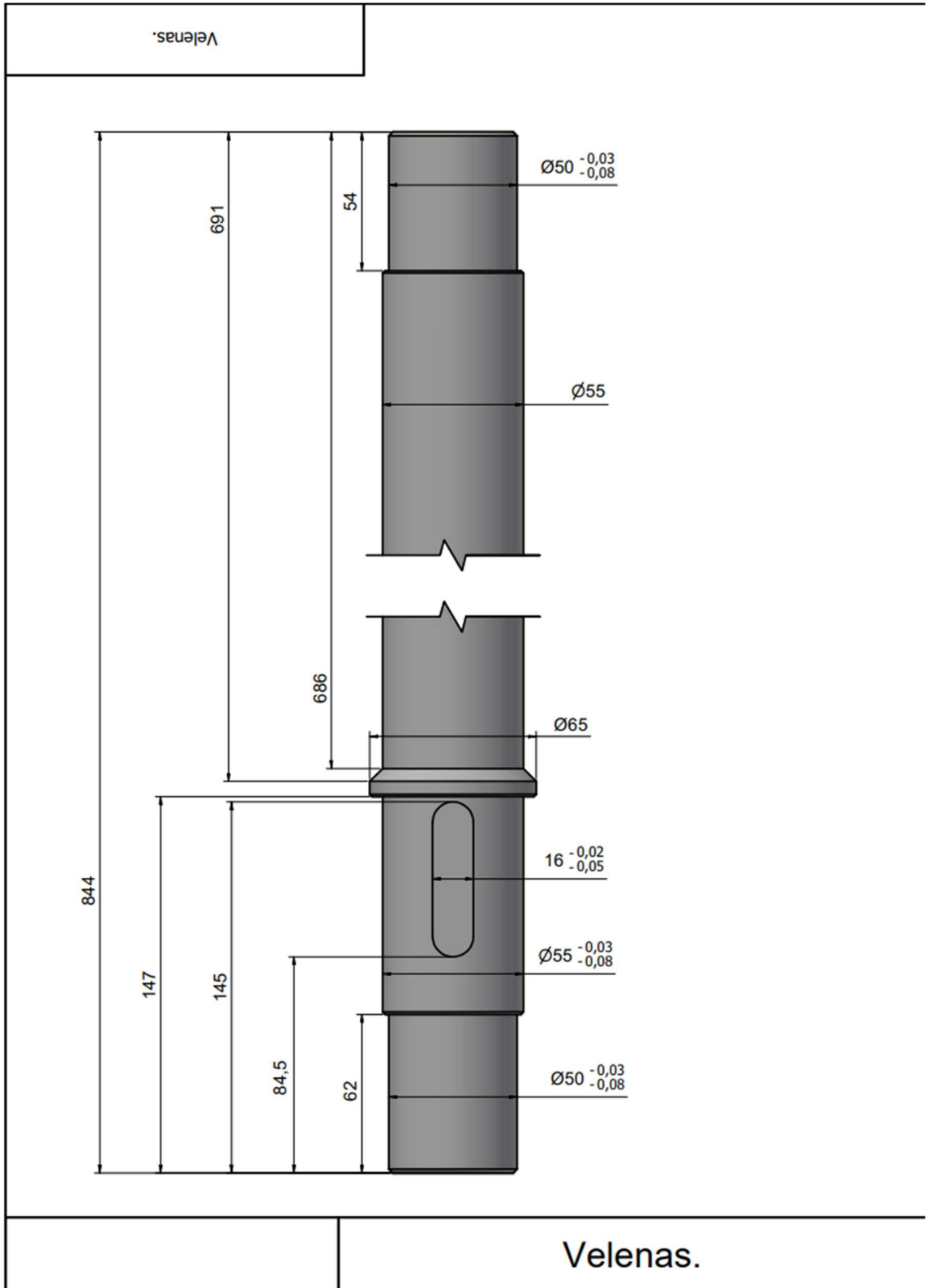
A-A (1 : 3)



Brėžinys nr. 54

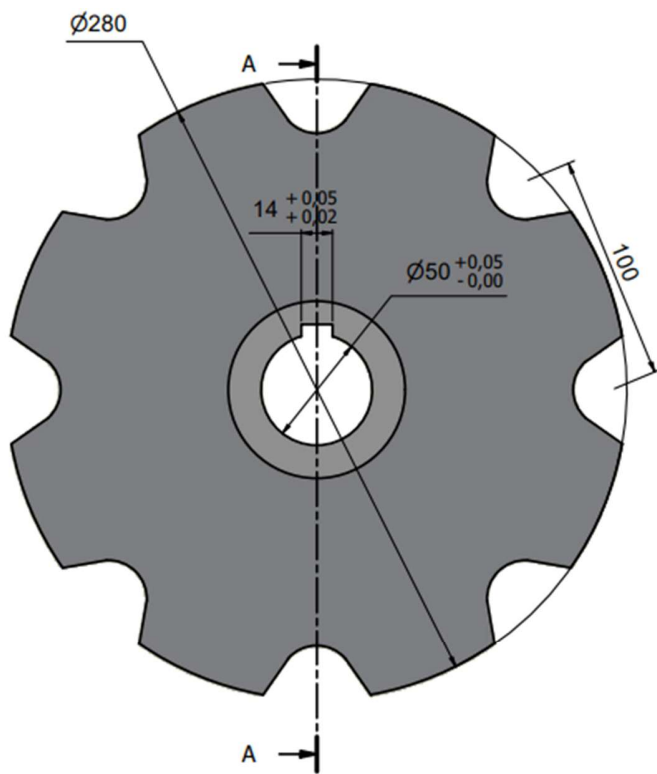
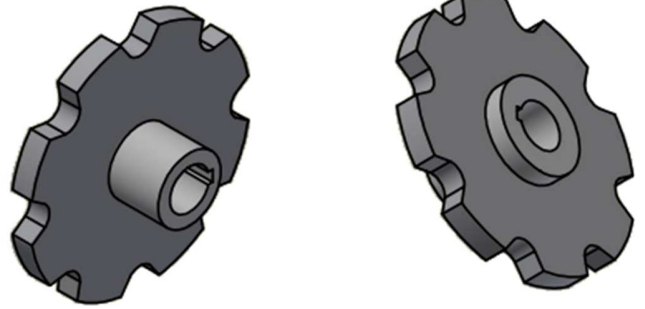


Brėžinys nr. 55

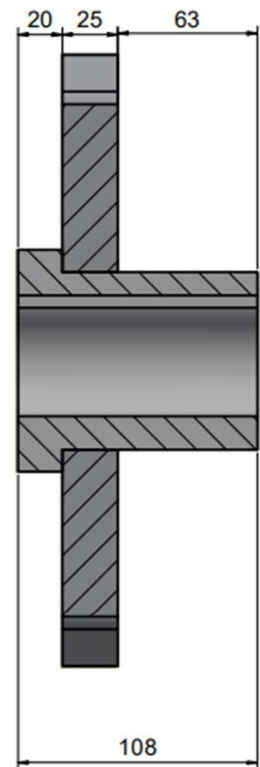


Brėžinys nr. 56

Assembly



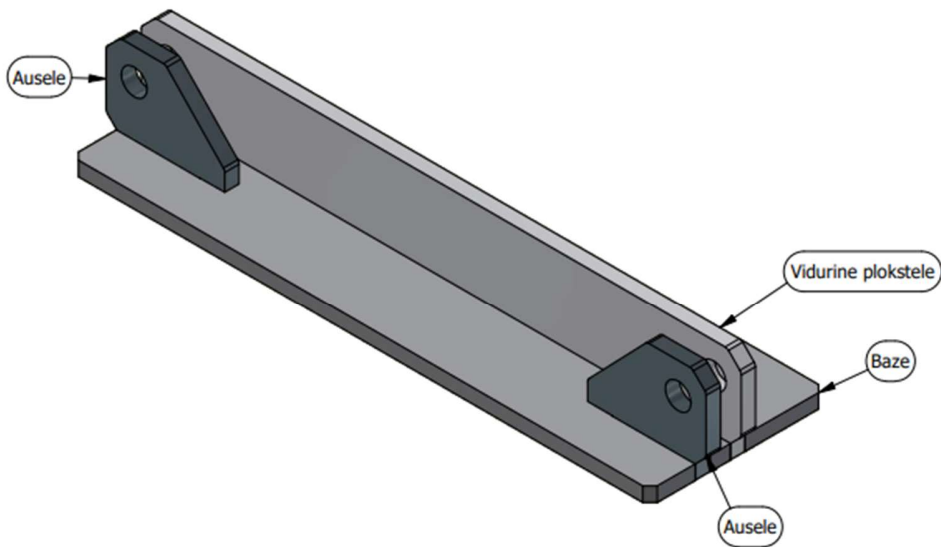
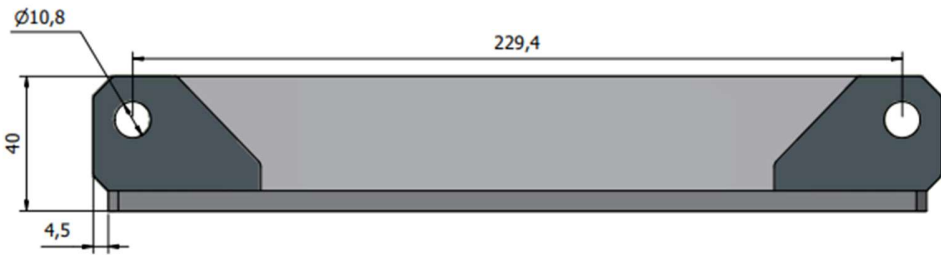
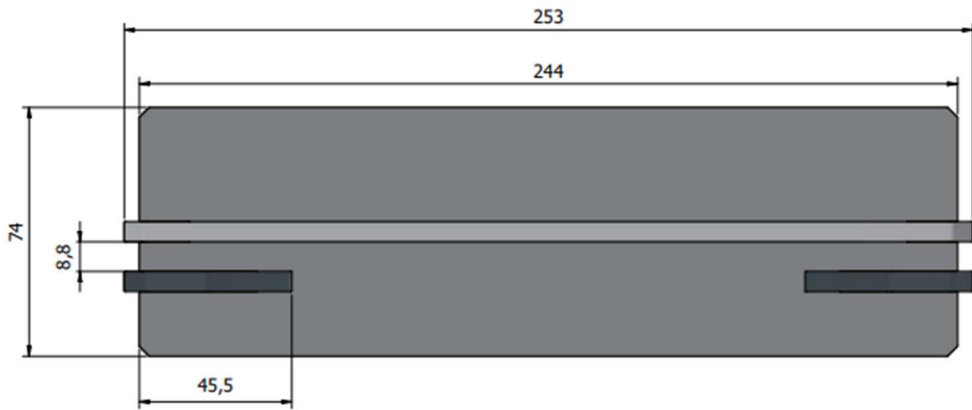
A-A (1 : 3)



Brėžinys nr. 57

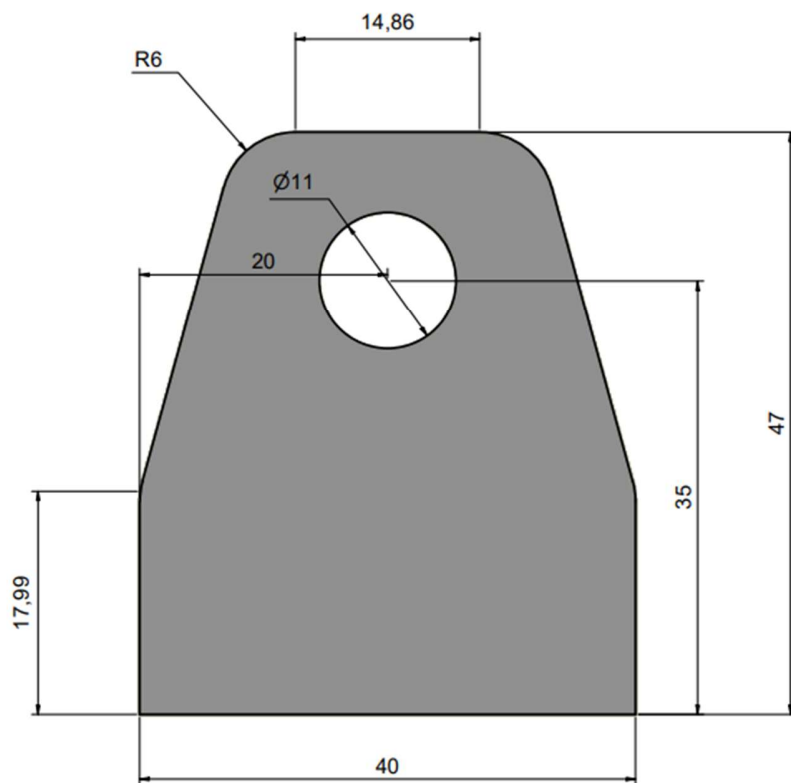
VIEW1 (1 : 2)

Ra3.2 / (✓)



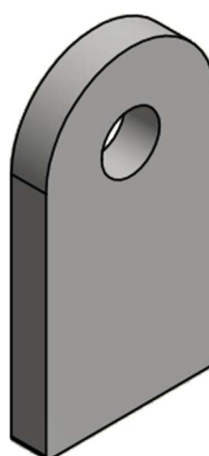
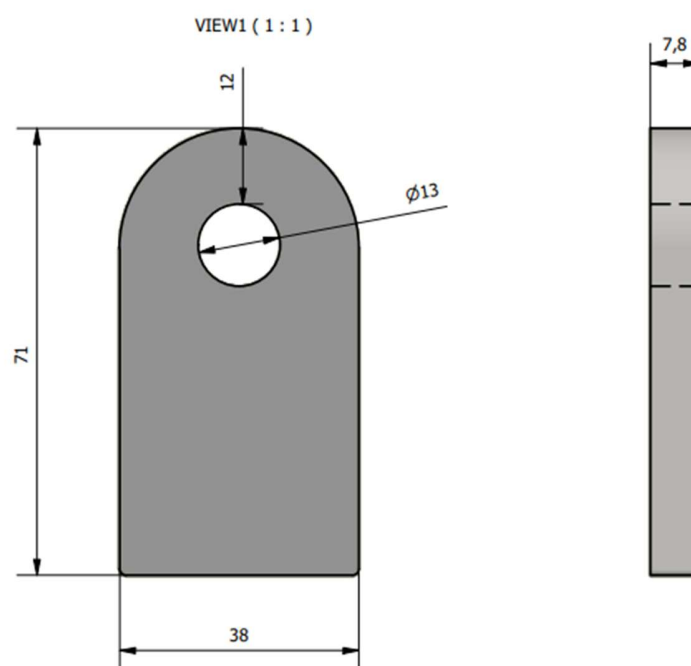
Brėžinys nr. 58

Auselė 47x40x10



Auselė 47x40x10

Brėžinys nr. 63



Brėžinys nr. 64

