

TVIRTINU :  
UAB „Litesko“ filialas  
„Kelmės šiluma“  
Direktorė  
Lilita Žukauskienė

2025 \_\_\_\_\_ d.

**KELMĖS A.MACKEVIČIAUS KATILINĖS  
BIOKURO KATILO ŠILUMOKAIČIO,  
VALDIKLIO, AUTOMATIKOS IR  
ELEKTROS INSTALIACIJOS KEITIMAS**

**TECHNINĖS SĄLYGOS**

**2025 m., Kelmė**

## Turinys

1. OBJEKTAS IR JO ADRESAS	2
2. PIRKIMO OBJEKTO PAVADINIMAS	3
3. TIKSLAS	3
4. ĮGYVENDINIMO PRINCIPAS	3
5. UŽSAKOVAS	4
6. DARBŲ APIMTIS	4
7. A.MACKEVIČIAUS KATILINĖS ĮRENGINIŲ, SUSIETŲ REMONTU, TECHNINĖS CHARAKTERISTIKOS	5
8. TECHNINIAI REIKALAVIMAI	8
9. GARANTIJOS	9
10. BENDRI REIKALAVIMAI	10
11. STANDARTAI IR NORMINIAI DOKUMENTAI	11
12. BANDYMAI	12
13. REIKALAVIMAI VAMZDYNAMS, VOŽTUVAMS IR ARMATŪRAI	12
14. Eksploataciniai reikalavimai valdymo įrangai	13
15. REIKALAVIMAI MEDŽIAGOMS	13
16. REIKALAVIMAI ŠILUMOS IZOLIACIJAI	13
17. REIKALAVIMAI SUVIRINIMO DARBAMS:	13
18. FLANŠAI, TARPINĖS, VARŽTAI IR VERŽLĖS	14
19. PRIĖJIMO PRIE PRIETAISŲ GALIMYBĖ	14
20. PATIKIMUMAS	14
21. STATYBINIAI DARBAI	14
22. REIKALAVIMAI STATYBINIŲ ATLIEKŲ TVARKYMOUI	14
23. DOKUMENTACIJA IR ŽYMĖJIMAS	15

## 1. OBJEKTAS IR JO ADRESAS

- 1.1. Pirkimo objektas – “Kelmės A.Mackevičiaus katilinės biokuro katilo remontas”
- 1.2. Pirkimas apima:
  - Biokuro katilo šilumokaitis su demontavimo/montavimo darbais;
  - Biokuro katilo valdiklis su demontavimo/montavimo darbais;
  - Biokuro katilo automatikos ir elektros instaliacijos keitimas.
- 1.3. Darbų vykdymo vieta: UAB “Litesko” filialas „Kelmės šiluma”, A. Mackevičiaus g. 10, Kelmė.

## 2. PIRKIMO OBJEKTO PAVADINIMAS

- 2.1. Kelmės A.Mackevičiaus katilinės biokuro katilo remontas keičiant šilumokaitį, valdiklį, automatiką ir elektros instaliaciją.

## 3. TIKSLAS

- 3.1. Numatyta demontuoti esamą A. Mackevičiaus g. 10 katilinės BVŠK-7 katilo šilumokaitį su nuleidžiamaisiais vamzdžiais ir jo vietoje sumontuoti naują gamyklinį „COMPTE.R“ įmonių grupės pagamintą šilumokaitį arba lygiavertį (vienodų parametrų ir konstrukcijos) su nuleidžiamaisiais vamzdžiais, izoliacija ir apdaila (apskardinimu).
- 3.2. Numatyta demontuoti esamą valdiklį ir valdymo panelę, jų vietoje sumontuoti naują valdiklį ir naują valdymo panelę. Taip pat pakeisti biokuro katilo BVŠK-7 automatikos ir elektros instaliaciją (esama instaliacija yra po betonu, naujai keičiama instaliacija turėtų būti klojama loviais), įdiegti naują katilo valdiklio ir valdymo panelės programinę įrangą bei atlikti integraciją į esamą katilinės SCADA sistemą.
- 3.3. Pirkimo tikslas – pakeisti susidėvėjusį biokuro katilo šilumokaitį nauju gamykliniu „COMPTE.R“ įmonės COMPACT 500 DH šilumokaičiu (gamyklinis numeris 03700-E) arba lygiaverčiu (vienodų parametrų ir konstrukcijos), kuris užtikrins nepertraukiamą katilo darbą ir didesnį patikimumą. Naujas valdiklis užtikrins visų avarinių ir katilų stabdančių įvykių pranešimus katilinės operatoriaus valdymo pulto kompiuteryje bei operatyvų biokuro katilo valdymą. Automatikos ir elektros instaliacijos keitimas padidins biokuro katilo automatinės įrangos darbo patikimumą ir palengvins aptarnavimą.

## 4. ĮGYVENDINIMO PRINCIPAS

- 4.1. Projekto įgyvendinimo principas – pagal principą „iki rakto“, t.y. Rangovas prisiima visą atsakomybę už projekto įgyvendinimą nuo pradžios iki galutinio perdavimo Užsakovui, įskaitant visus etapus: projektavimą (jei bus privaloma), reikalingų leidimų (jei bus privaloma) ir derinimų gavimą, įrangos tiekimą, esamos įrangos ir sistemų demontavimą, statybos ir montavimo darbus, paleidimo–derinimo darbus, galutinį pridavimą Užsakovui bei, jei taikoma/privaloma, Valstybinėms institucijoms. Rangovas užtikrina, kad visi darbai būtų atlikti laikantis galiojančių teisės aktų, techninių standartų ir sutarties sąlygų, taip pat pateikia visą reikiamą dokumentaciją, instrukcijas ir garantijas.
- 4.2. Rangovas visus darbus numatytus šiose techninėse sąlygose turi atlikti ne ilgiau kaip per 12 mėnesių nuo sutarties pasirašymo dienos. Demontavimo, statybos, montavimo darbus galima vykdyti tik nešildymo sezono metu, preliminariai nuo balandžio 20 d. iki spalio 1

d. Paleidimo, derinimo ir bandymo darbus būtina atlikti vadovaujantis šių techninių sąlygų 12.1 punkte numatyta tvarka bei prasidėjus šildymo sezonui.

## 5. UŽSAKOVAS

5.1. Užsakovas - UAB „Litesko“.

## 6. DARBŲ APIMTIS

### 6.1. Biokuro katilo šilumokaitis su demontavimo/sumontavimo darbais:

- 6.1.1. Rangovas pateikia naują, pilnai sukomplektuotą „COMPTE.R“ įmonių grupės pagamintą arba lygiavertę viršutinę katilo dalį (pagal gamyklinį numerį 03700-E) su šilumokaičiu, nuleidžiamaisiais vamzdžiais, viršutiniu skliautu, šilumos izoliacija ir apdaila (apskardinimu), bei savo lėšomis pristato ją į darbų atlikimo vietą. Katilo šilumokaičio sumontavimo kokybę prižiūri ir užtikrina Rangovas arba gamintojo atstovas.
- 6.1.2. Rangovas atlieka biokuro katilo viršutinės dalies (šilumokaičio) demontavimo darbus, taip pat atjungia ir, jei reikia, projekto apimtyje demontuoja katilinės termofikacinį vamzdyną, apsauginius vožtuvus, katilo aptarnavimui sumontuotus laiptus ir aikšteles, atjungia katilą nuo dūmų valymo multiciklono ir kitą įrangą trukdančią atlikti darbus. Baigus naujo šilumokaičio pastatymo darbus, rangovas atstato atjungtus vamzdynus ir kitą katilo įrangą, statybinius darbus projekto apimtyje, pvz. katilinės sienų atstatymą, gerbūvio atstatymą.
- 6.1.3. Rangovas atjungia esamus apsauginius vožtuvus ir jų vamzdynų linijas nuo demontuojamo biokuro katilo, o sumontavus naują šilumokaitį – prijungia esamus apsauginių vožtuvų vamzdynų linijas ir sumontuoja esamus apsauginius vožtuvus.
- 6.1.4. Rangovas demontuoja katilo aptarnavimui sumontuotus laiptus ir aikšteles iki naujo šilumokaičio su nuleidžiamaisiais vamzdžiais sumontavimo. Po montavimo darbų atstato demontuotus laiptus ir aikšteles.
- 6.1.5. Rangovas demontuoja katilinės pastato stogo dalį, po kuria yra demontuojamas biokuro katilo šilumokaitis. Šilumokaitis bus demontuojamas ir iškeliamas per katilinės stogą naudojant kraną
- 6.1.6. Rangovas demontuoja šilumokaitį su nuleidžiamaisiais vamzdžiais ir iškelia jį per katilinės stogą kranu pagalba. Analogiškai naują šilumokaitį rangovas sumontuoja ant apatinės esamo katilo dalies per katilinės pastato stogą. (demontuotą katilinės pastato stogo dalį).
- 6.1.7. Rangovas sumontuoja katilinės pastato stogo dali po naujo šilumokaičio įkėlimo.
- 6.1.8. Rangovas sumontuoja naują šilumokaitį su nuleidžiamaisiais vamzdžiais.
- 6.1.9. Rangovas, sumontavus šilumokaitį, biokuro katilą prijungia prie esamų katilinės termofikacinių tinklų, prijungia prie dūmų valymo multiciklono.
- 6.1.10. Rangovas pateikia gamyklinį katilo šilumokaičio su vamzdynais hidraulinio bandymo (HB) aktą, katilo šilumokaičio gamybai naudotų medžiagų sertifikatus.
- 6.1.11. Po darbų, numatytų techninių sąlygų 6.1-6.3 punktuose, užbaigimo rangovas atlieka katilo ir valdymo įrangos kompleksinius bandymus kaip numatyta šių techninių sąlygų 12.1 punkte ir parengta ataskaita. Po kompleksinio bandymo surašomas aktas apie įrenginio įvedimą į eksploataciją.

### 6.2. Biokuro katilo valdiklis su demontavimo/sumontavimo darbais.

- 6.2.1. Rangovo darbai atliekami valdymo spintoje Nr. K7 PVS.
- 6.2.2. Demontuojamas senas valdiklis Schneider su panele ir kita valdymo spintoje esančia automatikos įranga ir instaliacija (valdymo relės, automatiniai jungikliai).

- 6.2.3. Sumontuojamas naujas valdiklis su panele ir kita valdymo spintoje būtina automatikos įranga ir instaliacija (valdymo relės, automatiniai jungikliai). Naują valdiklį parenka šilumokaičio gamintojas, tam kad būtų užtikrintas sklandus katilo valdymas.
- 6.2.4. Paruošiama ir įdiegiama programinė įranga į naują valdiklį.
- 6.2.5. Pateikiama elektrinė schema su nauju valdikliu.
- 6.2.6. Pateikiama nauja dokumentacija ir nauja elektrinė schema.
- 6.2.7. Atliekama integracija su SCADA sistema.
- 6.2.8. Pateikiamas naujo biokuro katilo valdymo programos algoritmo aprašymas.
- 6.2.9. Atliekamas valdiklio, valdymo panelės ir programinės įrangos testavimas bei patikrinamas katilo darbas su nauja valdymo įranga.
- 6.2.10. Parengiamos valdiklio ir valdymo panelės instrukcijos
- 6.3. Biokuro katilo automatikos ir elektros instaliacijos atnaujinimo darbai**
- 6.3.1. Rangovas pateikia naują automatikos ir elektros instaliacija ir jai sumontuoti reikalingus instaliacinius lovelius (preliminarus atstumas iki katilo įrenginių, tokių kaip pavaros, ventiliatoriai, hidrostotis ir kita yra 600 m kabelio ir 200 m. lovelių).
- 6.3.2. Sumontuojami nauji instaliaciniai loveliai virš biokuro katilo ir juose sudedama nauja automatikos ir elektros instaliacija.
- 6.3.3. Atjungiamas arba demontuojamas sena biokuro katilo automatikos ir elektros instaliacija nuo automatikos įrenginių ir prijungiama nauja.
- 6.3.4. Atliekamas biokuro katilo automatikos ir elektros įrenginių testavimas bei patikrinamas biokuro katilo darbas su nauja automatikos ir elektros instaliacija.

## 7. A.MACKEVIČIAUS KATILINĖS ĮRENGINIŲ, SUSIETŲ REMONTU, TECHNINĖS

### CHARAKTERISTIKOS

#### 7.1. Biokuro katilas

UAB „Litesko“ filialo „Kelmės šiluma“ A. Mackevičiaus g. 10 katilinėje eksploatuojamas vandens šildymo katilas COMPACT 500 DH (gamyklinis numeris 03700-E), pagamintas 2001 metais. Katilo šiluminė galia – 5000 kW. Katilo kūrenimui naudojamas kuras – biokuro skiedros

Įvertinus katilo eksploatacijos laikotarpį (24 metai), atlikus diagnostiką ir išanalizavus gedimų bei neplaninių sustojimų priežastis, nustatyta, kad būtina atlikti katilo remontą.

- Biokuro katilo COMPACT 500 DH pagrindinės charakteristikos:

Katilo charakteristika	Mat. vnt.	Reikšmė
Naudinga šiluminė galia	kW	5000
Minimali šiluminė galia	kW	1100
Maksimali tiekiamo šilumnešio temperatūra	°C	110
Darbinis šilumnešio slėgis	bar	4,0
Katilo vandens tūris	m <sup>3</sup>	15
Kaitinimo paviršius	m <sup>2</sup>	270
Dūmsiurbių kiekis	Vnt.	1

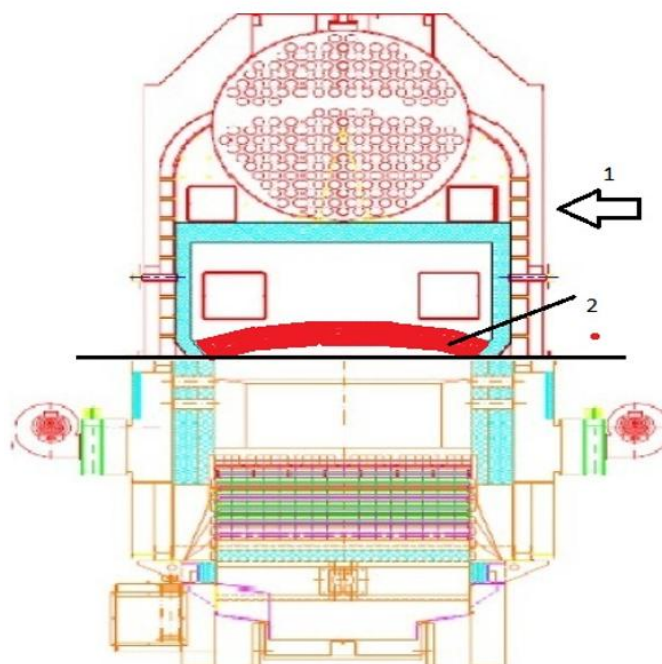
- Esamos katilo “COMPACT 500 DH” dūmsiurbės charakteristika:

$N = 1975$  aps/min;

$Q = 26496$  m<sup>3</sup>/h;

$H = 4000$  Pa;

$N = 45$  kW;



*1 paveikslėlis. 1 – perkamo katilo viršutinė dalis: katilo šilumokaitis su nuleidžiamaisiais vamzdžiais ir apšiltinimu. 2 – pakuros arka (po naujo katilo šilumokaičio sumontavimo arką atstatys užsakovas)*

Pagrindinės katilo remonto priežastis yra įvairių katilo elementų ir metalinių paviršių sienelių suplonėjimas:

- Katilo korpuso sienelių storio suplonėjimas;
- Katilo būgno sienelių storio suplonėjimas;
- Katilo būgno rietinės sienelių storio suplonėjimas.

Nauja biokuro katilo rietinė buvo sumontuota 2009 m. Dūmų vamzdžiai šioje rietinėje buvo keisti 2015-2016 m. (apatiniai ir viršutiniai), antras keitimas buvo atliktas 2020-2021 m. (apatiniai ir viršutiniai), trečias keitimas buvo atliktas 2024 m. (apatiniai). Dėl katilo eksploatavimo ir dūmų vamzdžių keitimo darbų suplonėjo rietinės sienelių storis, todėl tolesnis dūmų vamzdžių keitimas yra neįmanomas.

2024 m. atlikus biokuro katilo hidraulinį bandymą buvo nustatyti daugybiniai katilo korpuso trūkimai.

Esamas biokuro katilas COMPACT 500 DH sumontuotas katilinės pastate. Pastato konstrukciją (pastato stogas), kurios trukdys seno šilumokaičio demontavimui ir naujo šilumokaičio sumontavimui, demontavimo ir sumontavimo darbus atliks rangovas. Visus stogo konstrukcijos statybos darbus atliks Rangovas.

## 7.2. Valdiklis su panele

Biokuro katilo valdymui naudojamas Schneider TSX 3721101 arba Telemecanique TSX Micro valdiklis su Telemecanique CCX17 valdymo panele. Ši įranga sumontuota automatikos spintoje Nr. K7 PVS kartu su kita katilo valdymui ir kuro tiekimui reikalinga įranga: minkšto paleidimo įrenginiais, slėgio davikliais, relėmis, magnetiniais paleidėjais, apsaugomis, dažnio keitikliais ir kt.

Dalis informacijos apie biokuro katilo darbą perduodama į A. Mackevičiaus g. 10 katilinės valdymo pultą, kur ji atvaizduojama bendrų įrenginių kompiuteryje per SCADA vizualizacijos programą. Šiuo metu galima tik informacijos stebėseną, tačiau nėra galimybės valdyti katilo parametrų per SCADA sistemą. Turi būti įdiegta galimybė stebėti ir valdyti parametrus per SCADA.

SCADA sistema veikia Ethernet TCP/IP tinklo pagrindu, per kurią komunikuoja su kitų įrenginių valdymo sistemomis. SCADA programinė įranga „In Touch WonderWare 2014 R2“ yra įdiegta esamame Užsakovo kompiuteryje. Esamų laisvų kintamųjų skaičius pakankamas sistemai papildyti biokuro katilo duomenimis. Prisijungimo vietą prie esamo vidinio tinklo ir reikalingus IP adresus nurodo Užsakovo įgaliotas asmuo.

Valdiklis ir valdymo panelė keičiami naujais, nes esamas valdiklis neturi galimybės perduoti visų katilo avarinių pranešimų bei katilą stabdančių avarijų pranešimų į valdymo pulto kompiuterį – šie pranešimai matomi tik valdymo panelėje. Taip pat nėra galimybės valdyti katilo parametrų iš valdymo pulto kompiuterio, parametrų valdymas galimas tik per valdymo panelę. Naujas valdiklis turi leisti valdyti katilą tiek iš valdymo panelės, tiek iš valdymo pulto kompiuterio.

## 7.3. Biokuro katilo automatikos ir elektros instaliacija

Dabartinė biokuro katilo automatikos ir elektros instaliacija yra įrengta po katilinės betoninėmis grindimis. Dėl tokios vietos ją sunku prižiūrėti, todėl mažėja biokuro katilo automatikos įrenginių patikimumas. Nauja instaliacija turi būti montuojama virš biokuro katilo, specialiuose instaliaciniuose loviuose. Tai pagerintų automatikos įrenginių patikimumą ir palengvintų jų priežiūrą.

## 8. TECHNINIAI REIKALAVIMAI

### 8.1. Garantuojami biokuro katilo šilumokaičio parametrai

Katilo šilumokaičio charakteristika	Mat. vnt.	Reikšmė
Maksimali tiekiamo šilumnešio temperatūra	°C	110
Darbinis šilumnešio slėgis	bar	4,0
Katilo vandens tūris	m <sup>3</sup>	15
Kaitinimo paviršius	m <sup>2</sup>	270

### 8.2. Biokuro katilo šilumokaitis

- 8.2.1. Perkamas šilumokaitis turi būti surinktas pagal katilo COMPACT 500 DH gamintojo „COMPTE.R“ technologiją, šilumokaitis turi atitikti visus katilo duomenis pagal gamyklinį numerį 03700-E arba lygiavertis (vienodų parametrų ir konstrukcijos).
- 8.2.2. Turi turėti CE sertifikatą;
- 8.2.3. Katilo šilumokaičio aptarnavimui iš priekio ir galo turi būti numatytos priėjimo angos, durys ir liukai.
- 8.2.4. Šilumokaičio cilindro šoninė sienos metalo storis ne mažesnis kaip 10 mm, karštai valcuotas lakštinis plienas EN 10 028/92 T2, P 265GH (arba lygiaverčių charakteristikų)
- 8.2.5. Šilumokaičio cilindro galų (rietines) sienelės metalo storis ne mažesnis kaip 12 mm, karštai valcuotas lakštinis plienas EN 10 028/92 T2, P 265GH (arba lygiaverčių charakteristikų)
- 8.2.6. Katilo korpuso sienų metalo storis ne mažesnis 8 mm, karštai valcuotas lakštinis plienas EN 10 028/92, P 265GH (arba lygiaverčių charakteristikų)
- 8.2.7. Dūmų vamzdynas apatinėje būgno dalyje 126 vnt, kurių  $\varnothing$  76,1x4,0 mm, L- 4522 mm, vamzdžiai vientisi besiūliai, vamzdžių medžiaga plienas K10, P265GH, EN 10216-2, (arba lygiaverčių charakteristikų)
- 8.2.8. Dūmų vamzdynas viršutinėje būgno dalyje 73 vnt, kurių  $\varnothing$  76,1x4,0, L- 5300 mm, vamzdžiai vientisi besiūliai, vamzdžių medžiaga plienas K10, P265GH, EN 10216-2, (arba lygiaverčių charakteristikų)
- 8.2.9. Šilumokaičio nuleidžiamieji vamzdžiai, kurių  $\varnothing$  114,3x3,6 mm, vamzdžiai vientisi besiūliai, vamzdžių medžiaga ST37, PN-H-74252, (arba lygiaverčių charakteristikų)
- 8.2.10. Naujo įrenginio kaitinimo paviršius turi būti nemažiau 270 m<sup>2</sup>;
- 8.2.11. Katilo išoriniai paviršiai turi būti izoliuoti šilumine izoliacija ne mažiau 10 cm ir apskardinti skarda.
- 8.2.12. Šilumokaitis su nuleidžiamaisiais vamzdžiais turi užtikrinti darbinį slėgį 0,4 Mpa, (bandymų slėgis 0,6 Mpa, )
- 8.2.13. Rangovas turi atlikti visus demontavimo, sumontavimo, paleidimo-derinimo ir pridavimo darbus laikantis LR įstatymų, ES ir kitų norminių dokumentų reikalavimų. Visos pateikiamos medžiagos privalo atitikti šių techninių sąlygų ir nurodytų galiojančių standartų (arba lygiaverčių) reikalavimus.

- 8.3. Valdiklis**
- 8.3.1. Valdiklis turi būti pritaikytas darbui su naujai įrengta biokuro katilo automatikos įranga, davikliais, matavimo ir kontrolės prietaisais, dažnio keitikliais.
- 8.3.2. Elektros įrenginiai (varikliai, pavaros ir dažnio keitikliai) turi turėti grįžtamąjį ryšį su valdikliu (4-20 mA; 0-10 V)
- 8.3.3. Valdymo panelės ekrano dydis ne mažiau 12". Valdymo panelės pagalba turi būti atliekami visi veiksmai reikalinga biokuro katilo darbo režimų atvaizdavimui ir valdymui.
- 8.3.4. Katilo apsaugų įtaisai turi veikti pagal Lietuvos respublikos norminių teisės aktų reikalavimus.
- 8.3.5. Suprogramuotas katilo darbo algoritmas turi būti suderintas su užsakovu.
- 8.3.6. Automatizacijos įrenginiai turi būti skirti pramoniniam naudojimui.
- 8.3.7. Turi būti numatyta galimybė perduoti duomenis į A. Mackevičiaus g. 10 katilinės centrinį valdymo pultą, kad būtų galima matyti ir analizuoti įrenginių darbo parametrus (matuojamų parametrų kiekis gali keistis, tačiau visi pakeitimai turi būti suderinti su užsakovu). Taip pat turi būti numatyta galimybė valdikliui gauti duomenis, kad būtų galima valdyti įrenginių darbo parametrus iš valdymo pulto kompiuterio.
- 8.3.7.1. Vandens temperatūra prieš katilą, °C;
- 8.3.7.2. Vandens temperatūra po katilo, °C;
- 8.3.7.3. Dūmų temperatūra po katilo, °C;
- 8.3.7.4. Paduodamo termofikacinio vandens slėgis, bar;
- 8.3.7.5. Grįžtamo termofikacinio vandens slėgis, bar;
- 8.3.7.6. Paduodamo termofikacinio vandens temperatūra, °C;
- 8.3.7.7. Grįžtamo termofikacinio vandens temperatūra, °C;
- 8.3.7.8. O<sub>2</sub> kiekis dūmuose, %;
- 8.3.7.9. Pirminis oras, %;
- 8.3.7.10. Antrinis oras, %;
- 8.3.7.11. Grotelių apkrovimas, %;
- 8.3.7.12. Biokuro pastumų skaičius, vnt;
- 8.3.7.13. Trauka pakuroje, Pa;
- 8.3.7.14. Temperatūra pakuroje, °C
- 8.3.7.15. Temperatūra už pakuros, °C
- 8.3.7.16. Vandens kiekis per katilą, m<sup>3</sup>/h;
- 8.3.7.17. Katilo galia, MW;
- 8.3.7.18. Pagamintos šiluminės energijos kiekis, MWh;
- 8.3.8. Avariniai pranešimai turi būti gaunami valdymo pulto kompiuteryje (pranešimų kiekis gali keistis, tačiau visi pakeitimai turi būti suderinti su Užsakovu):
- 8.3.9. Visos katilą stabdančios avarijos turi būti perduodamos į A. Mackevičiaus g. 10 valdymo pulto kompiuterį.

## 9. GARANTIJOS

### 9.1. Apsilankymas darbų vykdymo vietoje:

Konkurso dalyvis prieš teikdamas savo pasiūlymą yra skatinamas apsilankyti būsimoje įrenginio montavimo vietoje (prieš tai suderinęs atvykimo laiką su Perkančiojo subjekto atstovu), susipažinti su įrenginių montavimo vieta ir įvertinti visus remonto metu būtinus atlikti darbus.

## 9.2. Garantijos

Garantinis laikotarpis naujai sumontuotiems įrenginiams yra ne mažiau kaip 2 metai, o visiems likusiems darbams garantijos laikotarpis taikomas laikantis Lietuvoje galiojančių norminių dokumentų bei taisyklių reikalavimų (žr. techninių sąlygų 11 skyrius). Garantinio laikotarpio metu Rangovas yra atsakingas už visus gaminių, įrenginių ir montažo darbų defektus.

Rangovas privalo pradėti šalinti defektus per 24 val. nuo pranešimo apie defektą pateikimo datos. Jeigu defektui pašalinti reikės pristatyti reikiamas dalis, rangovas privalės pateikti ir pašalinti defektą per suderintą su Užsakovu laikotarpį.

Garantinio laikotarpio metu įvykus daugiau kaip trims pasikartojantiems gedimams Užsakovas turi teisę pareikalauti, o Rangovas turi atlyginti patirtą žalą susijusią su įrenginio prastova. Žalos dydis apskaičiuojamas įvertinus kuro balanso pasikeitimą, elektros energijos pardavimą, perkamos elektros energijos kiekį ir kitus esminius pasikeitimus jei jie atsirastų.

Jeigu nustatyti defektai garantinio laikotarpio metu nebus ištaisyti ir pašalinti, garantinis laikotarpis turi būti pratęsimas tokiu laiku, kiek jo reikės, kad defektai būtų ištaisyti.

## 10. BENDRI REIKALAVIMAI

Visi tiekiami įrenginiai turi būti pagaminti laikantis ES standartų ir direktyvų.

Parinkti įrenginius, patikrinti jų tinkamumą skaičiavimais kaip numatyta taisyklėse, standartuose ir kituose Lietuvos Respublikoje galiojančiuose techniniuose dokumentuose.

Į darbų apimtį įtraukti nereikalingų įrenginių demontavimą, reikalingų įrenginių sumontavimą ir jų prijungimą prie esamų įrenginių ir sistemų, esamų įrenginių permontavimą į kitą vietą jei jie trukdys naujų montavimui. Visi inžineriniai sprendimai turės būti suderinti su Užsakovu.

Statybvietėje susidariusios atliekos turi būti rūšiuojamos. Po demontavimo darbų susidariusį statybinį laužą ir kitas atliekas Rangovas turi perduoti tvarkymui atitinkamas atliekas tvarkyti teisę turintiems atliekų tvarkytojams.

Statybvietėje rangovas turi vesti susidariusių ir perduotų tvarkyti statybinių atliekų apskaitą. Taip pat rangovas turi vykdyti kitus reikalavimus, nurodytus aktualioje „Statybinių atliekų tvarkymo taisyklių“, patvirtintų 2006 12 29 LR aplinkos ministro įsakymu Nr.D1-637, redakcijoje bei vadovautis kitais atliekų tvarkymą reglamentuojančiais teisės aktais.

Prenkant medžiagas turi būti numatytas jų suderinamumas, pavyzdžiui: atsižvelgiant į vamzdžių suvirinimą, jų šiluminį plėtimąsi, į eksploatacines aplinkybes, pavyzdžiui: koroziją, eroziją, šiluminius smūgius.

Konstruktinės medžiagos turi būti standartizuotos, ir jų ilgalaikio panaudojimo patirtis jau įgyvendintuose objektuose turi būti teigiama.

Mechanizmus ir įrangą turi būti įmanoma eksploatuoti ir saugiai atlikti techninį aptarnavimą ant sumontuotos darbinės aikštelės arba atskiro aptarnavimo tiltelio.

Asbesto negalima naudoti jokiam komponente- pvz. sandarinimas ir kt.

Suvirinimo darbus gali atlikti tik suvirintojai, išlaikę suvirinimo veiklos kvalifikacinę testą (EN 287-1 standartas arba lygiavertis pažymėjimas). Suvirintojų kvalifikaciją patvirtinantys pažymėjimai turi būti pateikti Užsakovo paskirtam prižiūrėtojui. Kiekvieno suvirintojo atliktą darbą turi būti galima įvertinti atliekant vėlesnius patikrinimus.

Atraminių struktūrų ir pakabų jėgos skaičiavimai bei brėžiniai turi būti atliekami remiantis priimtiniais standartais ir plieninių struktūrų statybos kryptimis (pvz. vietiniais standartais, DIN 1055, DIN 1050, DIN 4114, DIN 4100 arba lygiavertis). Plieno kokybė privalo atitikti DIN (arba lygiaverčius) standartus.

Visos eksploatavimui skirtos platformos, galerijos, laiptai, grindys privalo būti pagamintos iš standartinio tipo karštu būdu galvanizuotų grotelių, jeigu aplinkybės nediktuota kitaip. Jos privalo būti parinktos remiantis atitinkamais standartais taip, kad visos priežiūrai atlikti reikalingos vietos būtų lengvai prieinamos. Laiptų nuolydis turi būti ne didesnis nei 38°.

## 11. STANDARTAI IR NORMINIAI DOKUMENTAI

Visus darbus atlikti laikantis Lietuvoje galiojančių norminių dokumentų bei taisyklių reikalavimų. Vadovautis šiais dokumentais (bet neapsiribojant):

- Lietuvos respublikos Statybos įstatymas;
- „Elektrinių ir elektros tinklų eksploatavimo taisyklės“ Vilnius, 2012;
- „Saugos taisyklės eksploatuojant elektros įrenginius“ DT 11-02, Vilnius, 2010;
- „Elektros įrenginių įrengimo taisyklės“ Vilnius, 2012;
- „Elektros įrenginių bandymų normos ir apimtys“ Vilnius, 2016.
- „Bendrosios priešgaisrinės saugos taisyklės“ Vilnius, 2005.
- „Katilinių įrenginių įrengimo taisyklės“ Vilnius 2016;
- „Stacionarių taršos šaltinių išmetamų į aplinkos orą teršalų ir teršalų aplinkos ore ėminių laboratoriniams tyrimams atlikti ėmimo, matavimų ir tyrimų atlikimo taisyklės“ Vilnius, 2024.

Dokumentacijos rengimas ir atliktų darbų priėmimas turi būti vykdomas pagal šiuos statybos techninius reglamentus:

2017-09-18	Įrenginių ir šilumos perdavimo tinklų šilumos izoliacijos įrengimo taisyklių patvirtinimo
2018-05-24	Slėginių vamzdynų naudojimo taisyklės
2000-10-06	Slėginių įrenginių techninis reglamentas
2015-04-08	Garų ir vandens šildymo katilų įrengimo ir saugaus eksploatavimo taisyklės

Darbai turi būti atliekami pagal Lietuvos Respublikoje galiojančias normas ir taisykles. Darbams atlikti naudojamos Lietuvos Respublikoje ir ES šalyse sertifikuotos medžiagos, gaminiai ir konstrukcijos;

Gaminius, medžiagas, įrenginius naudoti pagal techninių specifikacijų ir statybos normatyvinių dokumentų reikalavimus. Gaminiai ir medžiagos turi būti sertifikuoti pagal STR

1.01.04:2015 (arba lygiavertis) „Statybos produktų, neturinčių darnųjų techninių specifikacijų, eksploatacinių savybių pastovumo vertinimas, tikrinimas ir deklaravimas. Bandymų laboratorijų ir sertifikavimo įstaigų paskyrimas. Nacionaliniai techniniai įvertinimai ir techninio vertinimo įstaigų paskyrimas ir paskelbimas“ reikalavimus.

## 12. BANDYMAI

### 12.1. Bandymai

Bandymai bus atliekami pagal atskirą programą, kurią turi paruošti Rangovas ir suderinti su Užsakovu.

Galutinis įrenginių išbandymas (garantiniai bandymai) turi būti atliekamas, įgyvendinus visus šilumokaičio, valdiklio, elektros ir automatikos instaliacijos keitimo darbus bei pasiekti šių techninių sąlygų 8.1 punkte numatytus garantuojamus biokuro katilo šilumokaičio rodiklius.

Prieš paleidžiant įrenginius, turi būti užbaigti visi, taip vadinami, šaltieji bandymai ir reguliavimo darbai, kurių rezultatai turi būti įtraukti į ataskaitas.

Naujai sumontuotas biokuro katilo šilumokaitis turi būti išbandytas pagal savo atliekamas funkcijas ir darbo kokybę. Turi būti išbandytas visuose galimuose darbo režimuose ir pateikta ataskaita.

Rangovas turi informuoti Užsakovą apie tai, kad visi darbai yra užbaigti ir įrenginiai paruošti normaliam darbui. Bandymų pradžios datą reikia suderinti su Užsakovu. Iki tos datos rangovas turi imtis visų priemonių, kad būtų pašalinti visi defektai tam, kad būtų užtikrintas visų bandomų funkcijų išpildymas.

Įrenginiai turi būti bandomi 72 valandų laikotarpiu.

Prieš pakviesdamas Užsakovą įsitikinti įrenginių darbingumu ir juos priimti eksploatacijai, Rangovas turi pats užbaigti savo numatytus bandymus ir tikrinimus.

Už visų įrenginių sertifikatų surinkimą ir perdavimą Užsakovui yra atsakingas Rangovas. Tokius registravimo įrašus Užsakovas gali patikrinti bet kuriuo metu.

Rangovas turi pateikti visus rankinius įrankius, bandymų ir ryšio įrangą, reikalingą tokių bandymų atlikimui.

## 13. REIKALAVIMAI VAMZDYNAMS, VOŽTUVAMS IR ARMATŪRAI

Atitikties sertifikatai turi būti pateikti medžiagoms, iš kurių bus gaminamos detalės pagal EN 10216-2, EN 10255, EN 1092-1, EN 558 (arba ISO 5752), EN 12266 ir EN 10204 standartus arba lygiaverčius

## 14. EKSPLOATAICINIAI REIKALAVIMAI VALDYMO ĮRANGAI

Valdymo ir reguliavimo įranga (toliau vadinama valdymo įranga) turi užtikrinti įjungimą, išjungimą, patikimą automatinį veikimą, apsaugas, blokuotes ir signalizacijas

numatytas gamykloje. Valdymo įranga visuose darbo režimuose turi veikti pagal Rangovo sudarytą ir su Užsakovu suderintą algoritmą.

Matavimo prietaisai, indikatoriai, valdymo įrangos įtaisai, valdymo raktai turi turėti žymines lenteles, kuriose turi būti pažymėtas pozicinis Nr. bei funkcinė paskirtis lietuvių kalba. Visiems matavimo prietaisams turi būti atlikta valstybinė metrologinė patikra.

## **15. REIKALAVIMAI MEDŽIAGOMS**

Medžiagoms, kurios bus naudojamos darbams atlikti, turi būti pateikti atitikties sertifikatai ir dokumentai, patvirtinantys jų panaudojimo įteisinimą Lietuvoje.

Be atitikties sertifikatų medžiagoms, kurios bus naudojamos remonto darbams atlikti, turi būti pateikti sertifikatai naudojamiems suvirinimo elektrodams ir suvirinimo proceso specifikacijos.

Visos suvirinimo darbams naudojamos medžiagos turi turėti atitikties sertifikatus ir įteisintos Lietuvos Respublikoje.

Medžiagos sertifikate turi būti nurodyta: plieno markė, gamybos standartas, lydymo partijos Nr., plieno mechaninės savybės, plieno cheminė sudėtis, hidraulinio bandymo slėgis, patikrinimo neardančiais fizikiniais metodais rezultatai.

Vamzdyno sertifikate turi būti nurodyta mechaninės savybės, cheminė sudėtis, hidraulinio bandymo slėgis, vamzdis turi būti besiūlis.

## **16. REIKALAVIMAI ŠILUMOS IZOLIACIJAI**

Šilumos izoliacijos konstrukcinės dalys turi būti pagamintos pagal standarto DIN 4140 (arba lygiaverčio) reikalavimus. Esant 25 °C aplinkos temperatūrai, izoliuotų paviršių temperatūra neturi viršyti 45 °C. Izoliacijos tankis ne mažiau 80 kg/m<sup>3</sup>. Visi izoliuoti paviršiai turi būti apskardinti cinkuota skarda, kurios storis ne mažiau 0,55 mm.

## **17. REIKALAVIMAI SUVIRINIMO DARBAMS:**

Suvirintojų kvalifikacija turi atitikti LST EN 287-1+A1 (arba lygiaverčio) reikalavimus ir jie turi turėti kvalifikacinius pažymėjimus. Visi suvirintojai turi turėti savo asmeninį žymeklį, kurie turi būti užrašomi į suvirinimo formuliarą, kad būtų matoma kiekvieno suvirintojo darbų apimtis.

Visoms suvirinimo siūlėms turi būti sudaryti suvirinimo procedūrų aprašai (SPA) pagal LST EN 288-2+A1 (arba lygiaverčio) reikalavimus ir pateikti Užsakovui tvirtinimui. Užsakovo patvirtintos SPA kopijos turi būti pas suvirintoją. Suvirinimas atliekamas pagal patvirtinto SPA reikalavimus. Visi pakeitimai turi būti suderinti su užsakovu.

## **18. FLANŠAI, TARPINĖS, VARŽTAI IR VERŽLĖS**

Flanšai turi atitikti DIN 2634 (arba lygiavertį) standartą, tarpinės turi būti neasbestinės ir atitikti standarto DIN 2690 (arba lygiavertį) specifikacijose nurodytus parametrus.

## **19. PRIĖJIMO PRIE PRIETAISŲ GALIMYBĖ**

Visų vietoje sumontuotų indikatorių rodmenis turi būti galima patogiai nuskaityti, galima būtų apžiūrėti bei aptarnauti ir visų kitų matavimo elementų vamzdinius sujungimus.

Jei demontuojant seną katilo šilumokaitį bus reikalinga nuimti matavimo prietaisus su kolektoriais ir atjungimo armatūra, juos reikės sumontuoti atgal lengvai prieinamose vietose naujo katilo šilumokaičio montavimo metu. Impulsinės linijos turi būti kiek įmanoma trumpesnės.

Matavimo prietaisai turi būti sumontuoti tokiose vietose, kur jie maksimaliai apsaugoti nuo gaisro, saulės spindulių, nuo greta esančių įrenginių skleidžiamo karščio.

## **20. PATIKIMUMAS**

Matavimo prietaisai turi būti instaliuojami tokiu būdu, kad jie nebūtų pažeisti atliekant planinius įrenginių aptarnavimo darbus arba šalinant įrenginių gedimus.

Matavimo prietaisai montuojami lauke turi turėti apsaugą nuo atmosferinio poveikio, užtikrinti patikimą veikimą nepriklausantį nuo temperatūros svyravimų.

## **21. STATYBINIAI DARBAI**

Numatyti visus reikalingus statybos darbus, susijusius su įrenginių remontu. Visos nenaudojamos angos, likusios atitvaruose išmontavus esamus įrenginius, turi būti užsandarintos ir atlikti apdailos darbai. Jei montuojant naujus įrenginius bus išmontuota statinio dalis ar kita įranga, ji turi būti atstatyta išlaikant buvusią technologiją ir kokybę.

## **22. REIKALAVIMAI STATYBINIŲ ATLIEKŲ TVARKYMOUI**

Vykdamas statybos darbus Rangovas privalo būti susipažinęs su Užsakovo Integruotos vadybos sistemos politika, viešai publikuojama Užsakovo internetiniame tinklapyje adresu [https://www.litesko.lt/sites/default/files/ivs\\_2024.pdf](https://www.litesko.lt/sites/default/files/ivs_2024.pdf)

Rūšiuoti statybines atliekas, ženklinti, perduoti tvarkymui licencijuotiems atliekų tvarkytojams, pildyti statybos atliekų susidarymo apskaitą bei vykdyti LR aplinkos ministro 2006 m. gruodžio 29 d. įsakymo Nr. D1-637 „Dėl statybinių atliekų tvarkymo taisyklių patvirtinimo“ aktualios redakcijos reikalavimus.

Rangovas privalo savo lėšomis su Užsakovu suderinta tvarka atlikti susidariusių atliekų tvarkymą šiomis sąlygomis:

- a. paskirti savo atstovą (toliau vadinama Rangovo atsakingas darbuotojas), kuris bus atsakingas už Rangovo veikloje susidarančių atliekų tvarkymo organizavimą ir kontrolę laikantis Lietuvos Respublikoje galiojančių teisės aktų reikalavimų;
- b. rūšiuoti savo veikloje susidarančias atliekas;
- c. savo veikloje susidarančias atliekas talpinti į savo, tam tikslui numatytus konteinerius, maišus ar kitas saugojimo talpas (toliau vadinama konteineriais);
- d. laikinam saugojimui atliekas sandėliuoti tik su Užsakovo atsakingu darbuotoju suderintoje teritorijoje (vietoje);
- e. darbų vykdymo metu prižiūrėti darbų vykdymui ir atliekų saugojimui skirtą teritoriją, kad ji būtų tvarkinga;
- f. laikinam atliekų saugojimui naudoti konteinerius, nekeliančius pavojaus žmonėms bei aplinkai. Šiuos konteinerius paženklinti pagal LR Aplinkos ministro patvirtintų Atliekų tvarkymo taisyklių (toliau vadinama Taisyklės) reikalavimus, bei papildomai ant konteinerių nurodyti Rangovo organizacijos pavadinimą, Rangovo atsakingo darbuotojo vardą, pavardę ir telefono numerį;
- g. ne konteineriuose atliekas sandėliuoti draudžiama (išskyrus su Užsakovu suderintus atvejus);
- h. organizuoti savalaikį susidariusių atliekų išvežimą-sutvarkymą / perdavimą turintiems teisę šias atliekas tvarkyti.
- i. atliekas perdavus atliekų tvarkytojui, atliekų transportavimo lydraščio kopiją perduoti Užsakovo darbuotojui per 5 darbo dienas po atliekų perdavimo atliekų tvarkytojui (gavėjui). Atliekų transportavimo lydraščiai, gauti perduodant statybines atliekas tvarkymui, pateikiamos statinio užbaigimo komisijai;
- j. baigus Darbus, Užsakovo atsakingam darbuotojui perduoti tvarkingą laikinam atliekų saugojimui Rangovui skirtą teritoriją. Teritorija turi būti pilnai išvalyta, susikaupusios nereikalingos medžiagos ir atliekos turi būti pašalintos iš statybų teritorijos ir perduotos šias atliekas tvarkančioms įmonėms.

Pažeidus aukščiau nurodytus reikalavimus, Rangovas atsako Lietuvos Respublikos teisės aktų numatyta tvarka; prirėikus, finansiskai atlygina Užsakovo, jo darbuotojų ar trečiųjų asmenų patirtą žalą dėl Rangovo veiklos Užsakovo teritorijoje.

## 23. DOKUMENTACIJA IR ŽYMĖJIMAS

### 23.1. Kalba

Techninė dokumentacija, brėžiniai, įrenginių pasai ir instrukcijos turi būti paruoštos lietuvių kalba. Turi būti nurodyta įrenginių priežiūros tvarka, avarinis stabdymas ir pan. pagal elektrinių ir elektros tinklų eksploatavimo taisyklių (toliau – TET) reikalavimus.

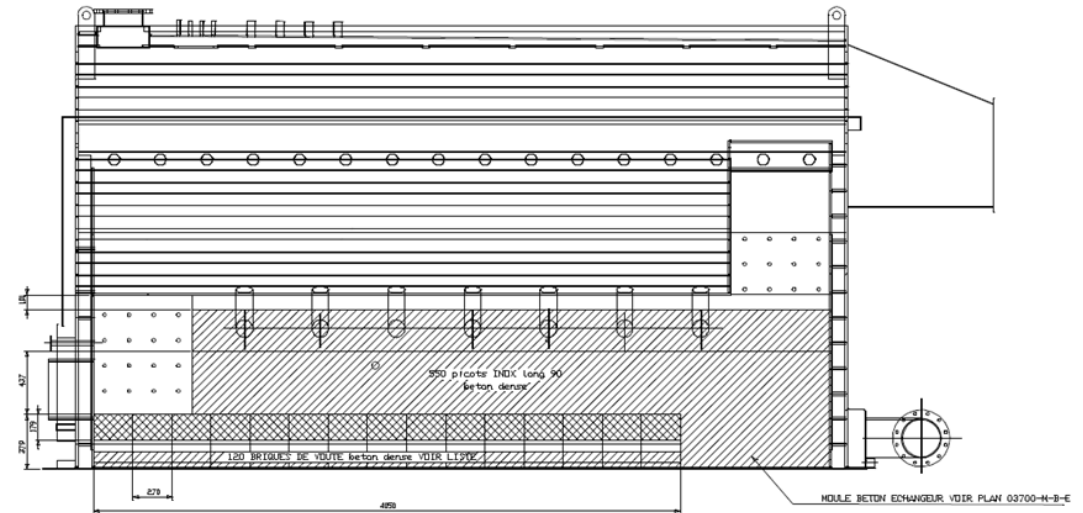
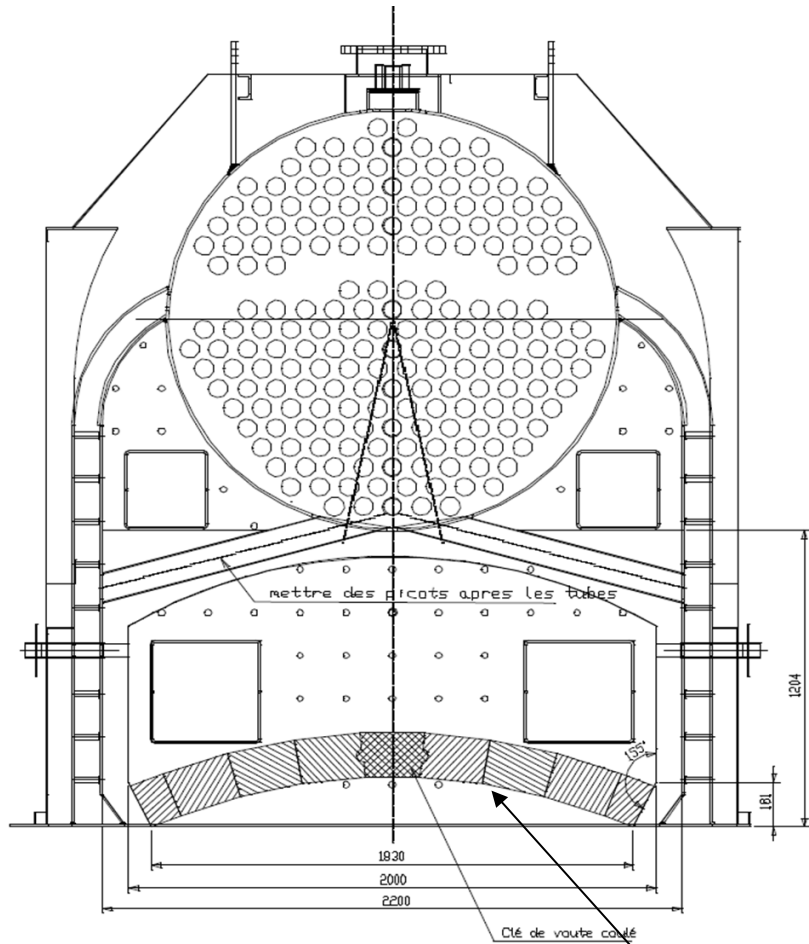
## 23.2. Dokumentacija

Rangovas turi pateikti elektronine forma brėžinių dokumentacijos komplektus (jeigu bus ruošiami), išpildomąją atliktų darbų, panaudotų medžiagų dokumentaciją (atitikties deklaracijas, sertifikatus, bandymų protokolus ir kt., numatytus norminiuose dokumentuose).

Rangovas privalo pateikti, bet neapsiriboti:

1. Atliktų darbų sąrašas;
2. Darbo brėžiniai (jeigu bus privaloma);
3. Projektavimas (jei bus privaloma);
4. Statybos leidimas (jei bus privaloma);
5. Bandymų protokolai, formuliarai, nuotraukos;
6. Statybos produktų atitikties dokumentai;
7. Darbus vykdžiusių asmenų atestatai, liudijimai, leidimai;
8. Metalų konstrukcijų suvirinimo dokumentai;
9. Užsakovo ir rangovo pasirašyti atliktų darbų priėmimo-perdavimo aktai;
10. Suvirinimo procedūrų patvirtinimo protokolai, suvirinimo procedūrų aprašai, Suvirinimo sujungimų ir jų kokybės kontrolės žurnalas;
11. Hidraulinio bandymo aktas;
12. Ovališkumo patikrinimo aktas ir sienelės storio matavimo protokolai;
13. Suvirintų sujungimų (metalo) kokybės bandymo protokolai;
14. Kita rekonstravimo ar remonto metu papildoma ir naudojama informacija ar pagal technines sąlygas būtina informacija;
15. Pridavimas Valstybės institucijoms (jei bus privaloma);
16. Statybos užbaigimo deklaracija (jei bus privaloma).

Priedas Nr. 1. Biokuro katilo šilumokaitis



Užsakovo atstatoma arkos dalis