

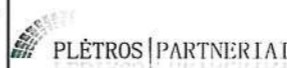

DOKUMENTŲ ŽINIARAŠTIS

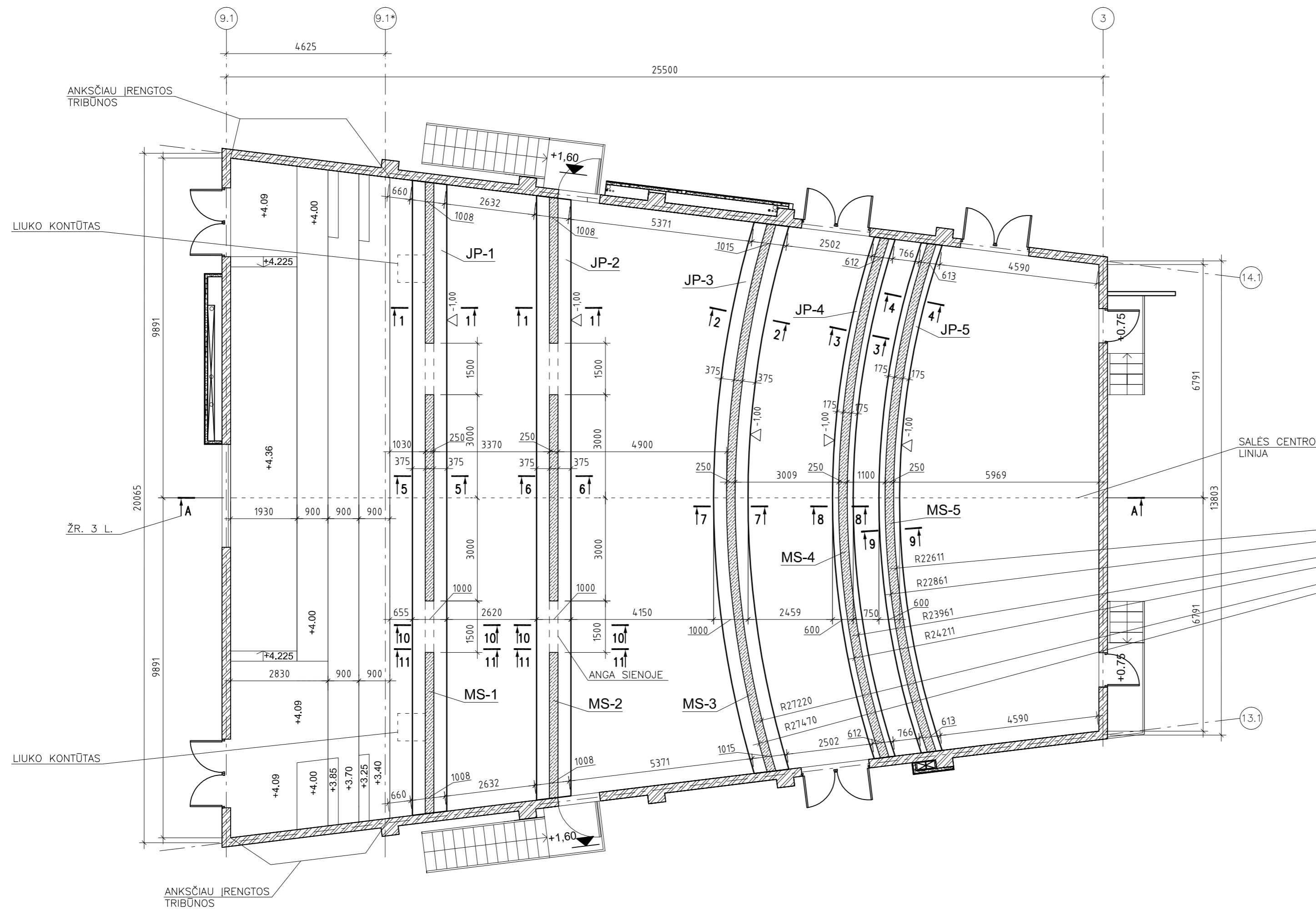
EIL. Nr.	DOKUMENTO ŽYMUO	PAVADINIMAS	PASTABOS
1	5596-PLP-17-017-TDP-SK-T-1	DOKUMENTŲ IR BRĖŽINIŲ ŽINIARAŠTIS	

BRĖŽINIŲ ŽINIARAŠTIS

BRĖŽ. Nr.	LAPŲ Nr.	LAIDA	BRĖŽINIO PAVADINIMAS	PASTABOS
1	1	A	JUOSTINIŲ PAMATŲ IR SIENŲ PLANAS	
2	1	A	TRIBŪNŲ PLANAS	
3	1	A	PJŪVIAI PER TRIBŪNAS A-A, B-B, SPECIFIKACIJA	
4	1	A	PJŪVIAI PER PAMATUS, SPECIFIKACIJA	
5	1	A	PJŪVIAI PER MONOLITINES SIENAS, SPECIFIKACIJA	
6	1	A	ARMATŪROS GAMINIAI-1	
7	1	A	ARMATŪROS GAMINIAI-2	
8	1	A	MAZGAI 1...5	
9	1	A	PJŪVIAI 10-10...12-12	
10	1	A	ARMATŪROS GAMINIAI-3	
11	1	A	ARMATŪROS GAMINIAI-4	
12	1	A	METALINIS RĒMAS MR-1, LIUKO DANGTIS LD-1	
13	1	A	LAIPTELIAI LP-1	
14	1	A		
15	1	A		
16	1	A		
17	1	A		
18	1	A		
19	1	A		
20	1	A		
21	1	A		
22	1	A		
23	1	A		
24	1	A		
25	1	A		
26	1	A		
27	1	A		
28	1	A		
29	1	A		
30	1	A		
31	1	A		
32	1	A		
33	1	A		
34	1	A		
35	1	A		
36	1	A		
37	1	A		
38	1	A		
39	1	A		
40	1	A		
41	1	A		

HP 1280
A3 1:100

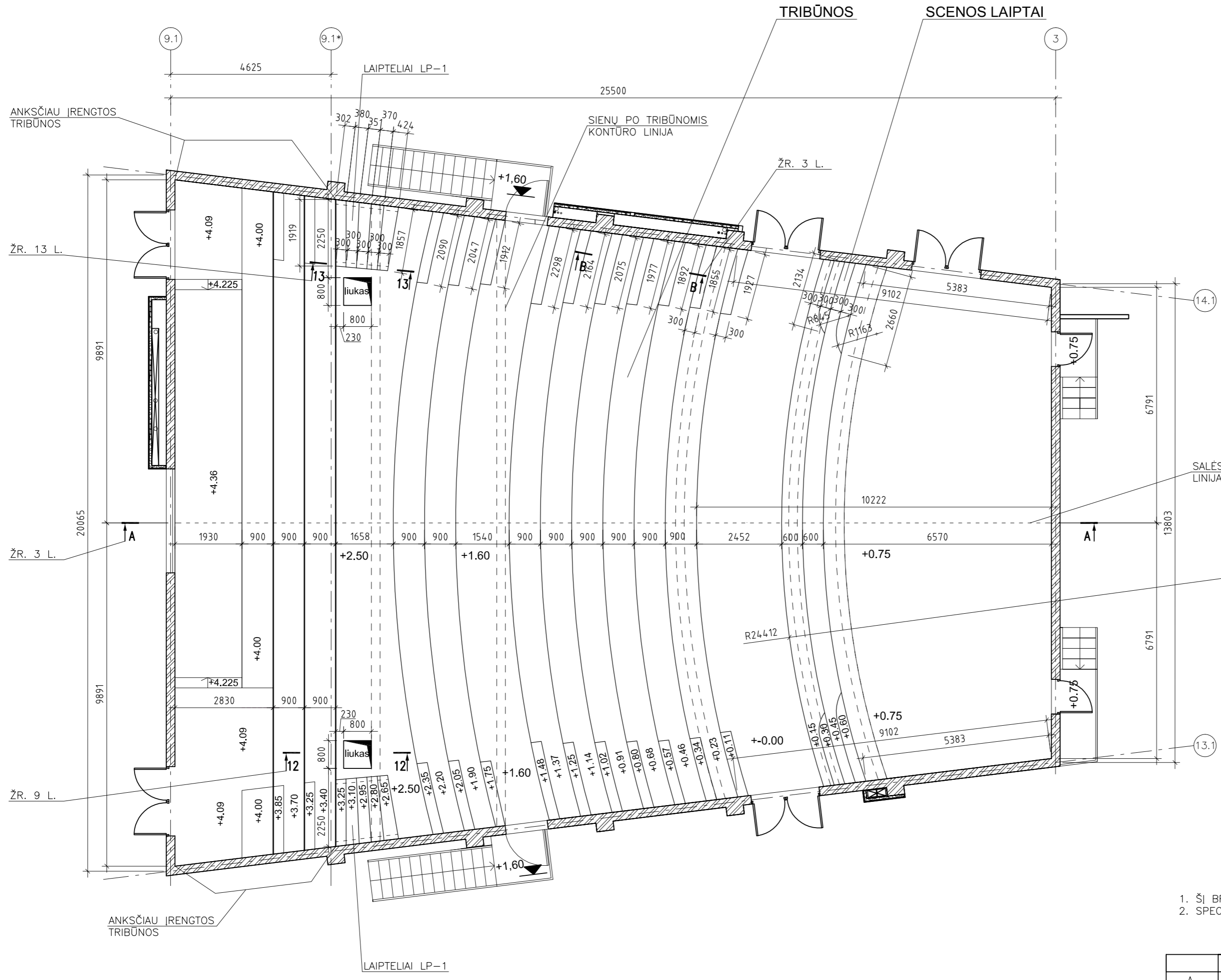
A	2024-09	STATYBOS DARBAMS		
LAIDA	DATA	LAIDOS PAVADINIMAS IR IŠLEIDIMO PRIEŽASTIS		
ATESTATO Nr.		Laisvės pr. 77B, Vilnius 06122 Tel. 8652 44457 el.p. info@pletrospartneriai.lt	Vilniaus r. Nemenčinės Konstanto Parčevskio gimnazijos bendrabučio pastato 6.4 (Unikalus Nr. 4193-7000-4026) A. Mickevičiaus g. 16, mokyklos pastato 7.11 (Unikalus Nr. 4198-1022-4015) A. Mickevičiaus g. 20, dirbtuvių pastato 7.11 (Unikalus Nr. 4193-7000-4030) A. Mickevičiaus g. 18A atnaujinimo (modernizavimo) ir rekonstravimo, mokyklos pastato 7.11 (Unikalus Nr. 4193-7000-4019) A. Mickevičiaus g. 18 kapitalinio remonto, sporto salės pastato 7.11 (Unikalus Nr. 4193-7000-4040) A. Mickevičiaus g. 18B, sandėlio pastato 7.9 (Unikalus Nr. 4193-7000-4051) griovimo ir mokslo paskirties pastato 7.11 statybos projektas	
30365	PV	D.FRANCKEVIČIUS		
ATESTATO Nr.		A.GOŠTAUTO 8, VILNIUS	YPATINGAS STATINYS NAUJA STATYBA (SALĖS KONSTRUKCIJOS)	
775	SK PDV	A.	DOKUMENTŲ IR BRĖŽINIŲ ŽINIARAŠTIS	
	INŽ.	R.		
LT	Statytojas:	Vilniaus r. savivaldybės administracija, Rinktinės g. 50, Vilnius, el.p.: vrsa@vrsa.lt., Vilniaus r. Nemenčinės Konstanto Parčevskio gimnazija	5596-PLP-17-017-TDP-SK-T-1 Kompleksas	
			LAPAS	LAPŲ
			1	1



1. JUOSTINIAI PAMATAI SUPROJEKTUOTI ANT GRUNTO SEKANČIŲ CHARAKTERISTIKŲ: –VIDUTINIO TANKUMO, VIDUTINIO RUPUMO SMĖLIS: $q_c = 3,0 \text{ MPa}$, $E = 28,0 \text{ MPa}$, REMIANTIS INŽINERINIŲ GEOLOGINIŲ TYRIMŲ ATASKAITA, KURIĄ ATLIKO UAB "GEOINŽINERIJA" (M.SLEŽEVIČIAUS G. 7, VILNIUS. TEL.: +370-5-272 92 15) 2021 M. SPALIO–GRUODŽIO MĖN.
2. RŪŠIANT DUOBĖ JUOSTINIAMS PAMATAMS, GRUNTUS APSAUGOTI NUO GAMTINĖS SANDAROS SUARDYMO.
3. JUOSTINIŲ PAMATŲ PADO ALTITUDĖS NURODYTOS PLANE.
4. PAMATŲ MONTAVIMĄ PRADĖTI GILIAUSIOJE VIETOJE. PAMATAI MONTUOJAMI RANKINIŲ BŪDU PARUOŠTOSE DUOBĖSE. PERKASTO PAGRINDO VIETOSE GRUNTĄ SUPILTI CE- MENTO SKIEDINIŲ.
5. PŪVIUS PER PAMATUS 1–1...4–4, SPECIFIKACIJĄ ŽR. 4 LAPE.
6. PŪVIUS PER MONOLITINES SIENAS 5–5...9–9, SPECIFIKACIJĄ ŽR. 5 LAPE.
7. PŪVIUS 10–10, 11–11 ŽR. 9 LAPE.

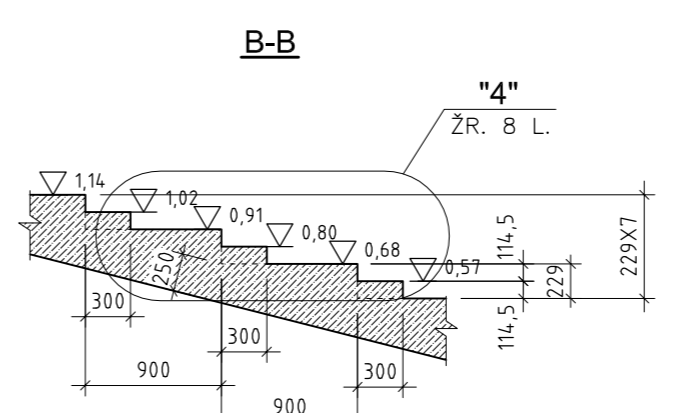
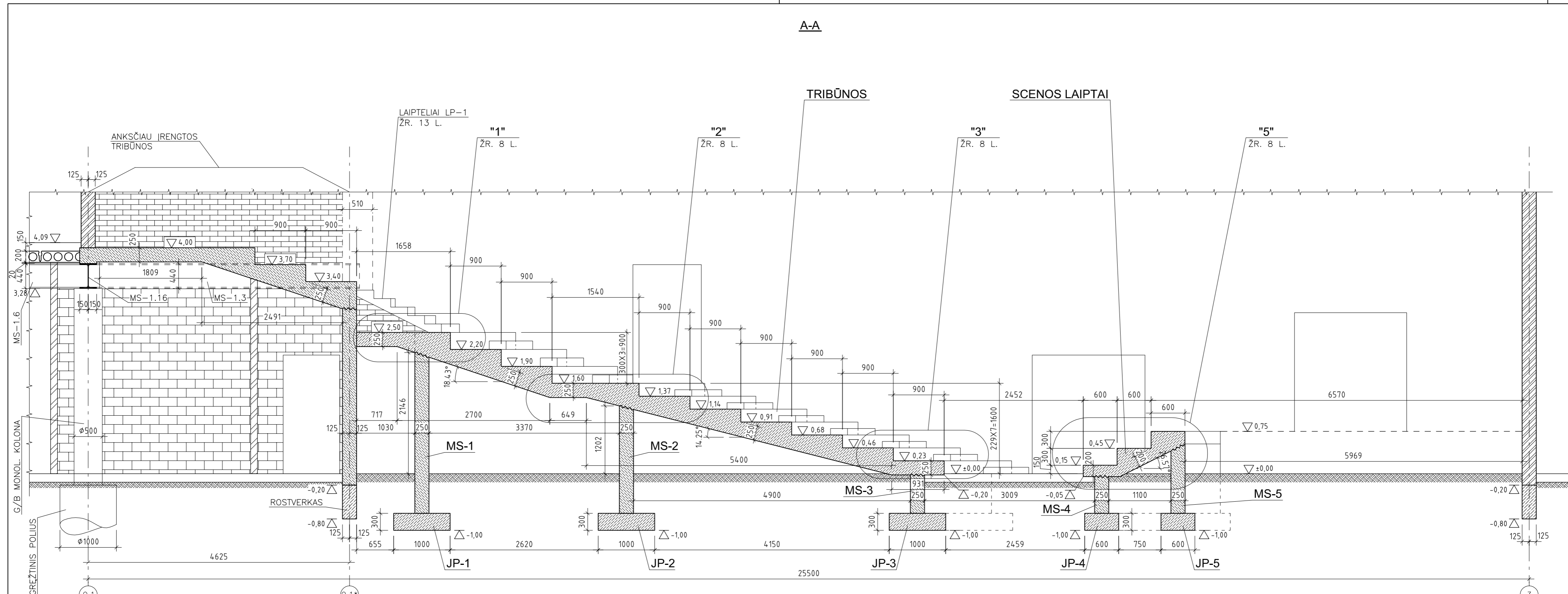
HP 1280
(A3) A2 1:100

A		2024-09		STATYBOS DARBAMS	
				LAIDOS PAVADINIMAS IR IŠLEIDIMO PRIEŽASTIS	
ATESTA- TO Nr.	Loisyvės pr. 77B, Vilnius 06122 Tel. 8652 44457 el.p. info@pletrospartneriai.lt		Vilniaus r. Nemenčinės Konstanto Parčevskio gimnazijos bendrabučio pastato 6.4 (Unikalus Nr. 4193-7000-4026) A. Mickevičiaus g. 16, mokyklos pastato 7.11 (Unikalus Nr. 4198-1022-4015) A. Mickevičiaus g. 20, dirbtuvių pastato 7.11 (Unikalus Nr. 4193-7000-4030) A. Mickevičiaus g. 18A atnaujinimo (modernizavimo) ir rekonstravimo, mokyklos pastato 7.11 (Unikalus Nr. 4193-7000-4019) A. Mickevičiaus g. 18 kapitalinio remonto, sporto salės pastato 7.11 (Unikalus Nr. 4193-7000-4040) A. Mickevičiaus g. 18B, sandėlio pastato 7.9 (Unikalus Nr. 4193-7000-4051) griovimo ir mokslo paskirties pastato 7.11 statybos projektas		
30365	PV	D.FRANCKEVIČIUS			
ATESTA- TO Nr.	UŽDAROJI AKCINĖ BENDROVĖ A.GOŠTAUTO 8, VILNIUS		YPATINGAS STATINYS NAUJA STATYBA (SALĖS KONSTRUKCIJOS)		
775	SK PDV	A.I			
	INŽ.	R:			
LT	Statytojas: Vilniaus r. savivaldybės administracija, Rinktinės g. 50, Vilnius, el.p.: vrs@vrs.lt, Vilniaus r. Nemenčinės Konstanto Parčevskio gimnazija		5596-PLP-17-017-TDP-SK-1 Kompleksas		LAIDA A LAPAS LAPŲ 1 1



1. ŠI BRĖŽINI ŽIURĖTI KARTU SU ARCHITEKTŪRINĖS DALIES PLANU.
 2. SPECIFIKACIJĄ ŽR. 3, 4, 5 LAPE.

A		2024-09	STATYBOS DARBAMS	
			LAIDOS PAVADINIMAS IR IŠLEIDIMO PRIEŽASTIS	
ATESTA-TO Nr.	Loisyšės pr. 77B, Vilnius 06122 Tel. 8652 44457 el.p. info@pletrospartneriai.lt		Vilniaus r. Nemenčinės Konstanto Porčevskio gimnazijos bendrabučio pastato 6.4 (Unikalus Nr. 4193-7000-4026) A. Mickevičiaus g. 16, mokyklos pastato 7.11 (Unikalus Nr. 4198-1022-4015) A. Mickevičiaus g. 20, dirbtuvių pastato 7.11 (Unikalus Nr. 4193-7000-4030) A. Mickevičiaus g. 18A atnaujinimo (modernizavimo) ir rekonstravimo, mokyklos pastato 7.11 (Unikalus Nr. 4193-7000-4019) A. Mickevičiaus g. 18 kapitalinio remonto, sporto salės pastato 7.11 (Unikalus Nr. 4193-7000-4040) A. Mickevičiaus g. 18B, sandėlio pastato 7.9 (Unikalus Nr. 4193-7000-4051) griovimo ir mokslo paskirties pastato 7.11 statybos projektas	
30365	PV	D.FRANCKEVIČIUS		
ATESTA-TO Nr.	UŽDAROJI AKCINĖ BENDROVĖ A.GOŠTAUTO 8, VILNIUS		YPATINGAS STATINYS NAUJA STATYBA (SALĖS KONSTRUKCIJOS)	
775	SK PDV	A.E	TRIBŪNŲ PLANAS M 1:100 LAIDA A	
	INŽ.	R.Š		
LT	Statytojas: Vilniaus r. savivaldybės administracija, Rinktinės g. 50, Vilnius, el.p.: vrs@vrsa.lt, Vilniaus r. Nemenčinės Konstanto Porčevskio gimnazija		5596-PLP-17-017-TDP-SK-2 Kompleksas	
			LAPAS 1	LAPŲ 1

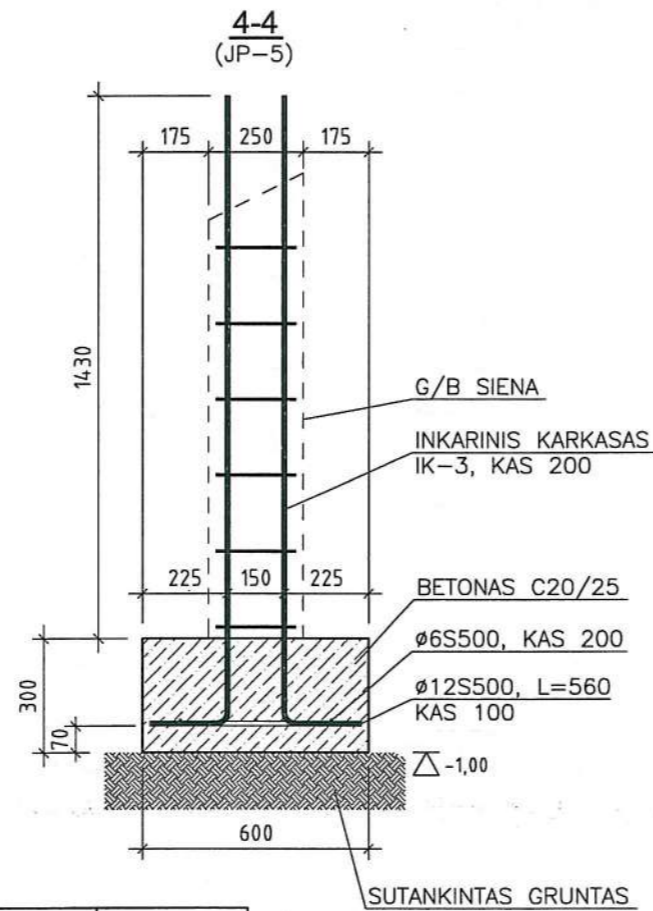
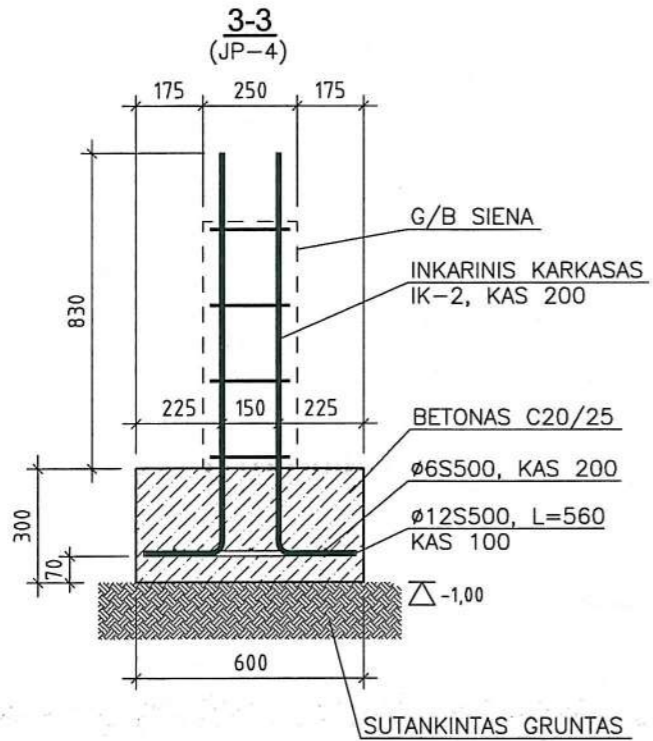
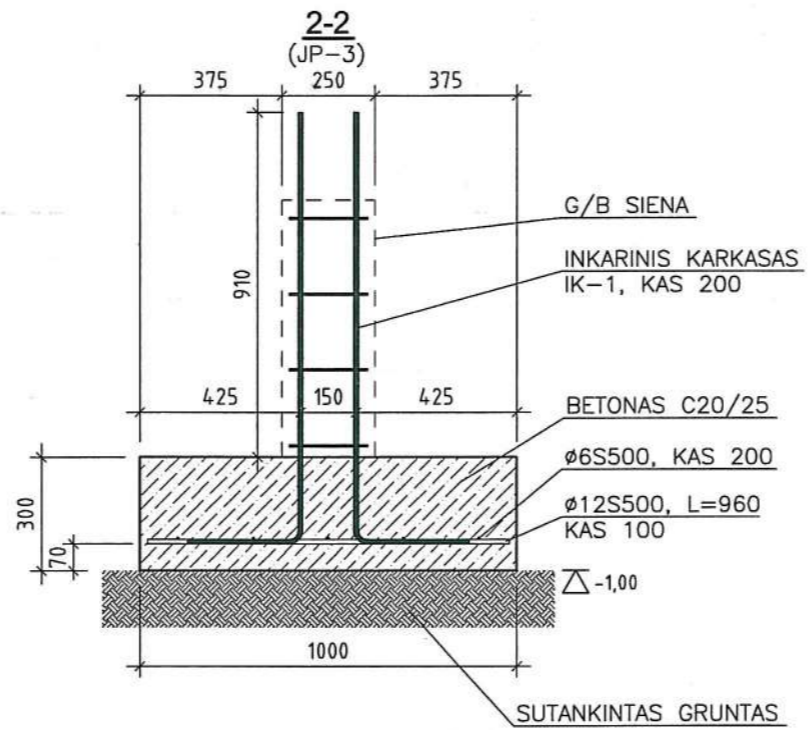
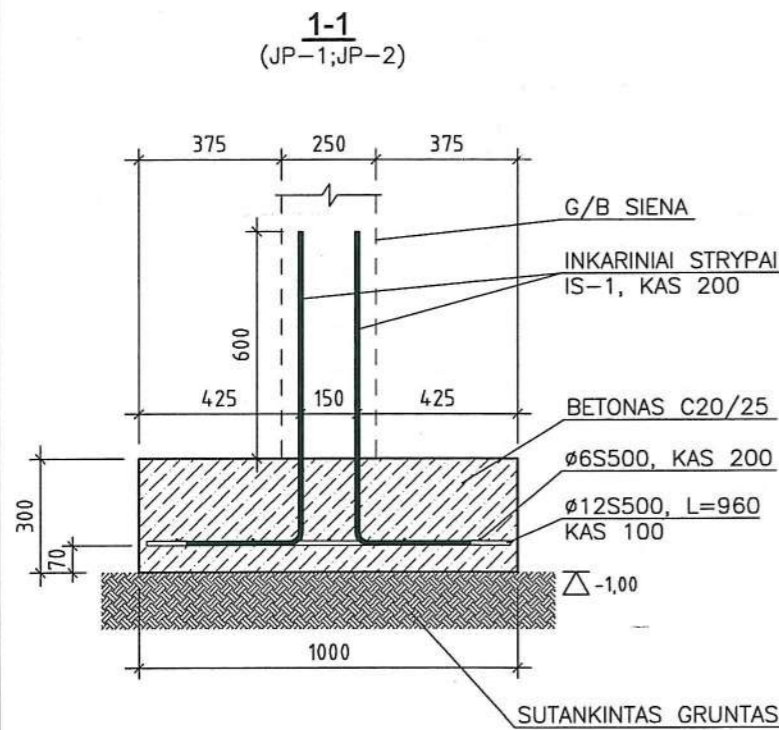


1. JUOSTINIŲ PAMATŲ JP-1...JP-5 SPECIFIKACIJĄ ŽR. 4 LAPE.
 2. MONOLITINIŲ SIENŲ MS-1...MS-5 SPECIFIKACIJĄ ŽR. 5 LAPE.

MARKĖ POZICIJA	ŽYMĖJIMAS	PAVADINIMAS	KIEKIS	VIENETO MASĖ kg	PASTABOS	MARKĖ POZICIJA	ŽYMĖJIMAS	PAVADINIMAS	KIEKIS	VIENETO MASĖ kg	PASTABOS
		TRIBŪNOS						SCENOS LAIPTELIAI			
	LST EN ISO 15630-1	Ø14S500, m'	3284,0	1m'=1,208			LST EN ISO 15630-1	Ø10S500, m'	600,0	1m'=0,617	
	— " —	Ø10S500, m'	2300,0	1m'=0,617			ŽR. 6 LAPE	APKABA AP-2	78	0,56	
	ŽR. 6 LAPE	APKABA AP-1	175	1,01			ŽR. 7 LAPE	TINKLAS LT-3, m'	10,0	1m'=2,18	
	ŽR. 7 LAPE	TINKLAS LT-1, m'	55,0	1m'=5,52			— " —	TINKLAS LT-4, m'	31,0	1m'=4,16	
	— " —	TINKLAS LT-2, m'	103,0	1m'=5,32			LST EN 206-1	BETONAS C25/30, m³	9,0		
	— " —	TINKLAS LT-3, m'	41,0	1m'=2,18							
	ŽR. 12 LAPE	METALINIS RĖMAS MR-1	2	14,04							
	— " —	LIUKO DANGTIS LD-1	2	39,0							
	LST EN 206-1	BETONAS C25/30, m³	65,0								

A	1994-10-14	STATYBOS DARBAMS
A		LAIDOS PAVADINIMAS IR IŠLEIDIMO PRIEŽASTIS
AIKŠTIA-TO Nr.	Loisyšės pr. 77B, Vilnius 06122 PLĖTROS PARTNERIAI Tel. 8652 44457 el.p. info@pletrospartneriai.lt	Vilniaus r. Nemenčinės Konstanto Porčevskio gimnazijos bendrabučio pastato 6.4 (Unikalus Nr. 4193-7000-4026) A. Mickevičiaus g. 16, mokyklos pastato 7.11 (Unikalus Nr. 4198-1022-4015) A. Mickevičiaus g. 20, dirbluvių pastato 7.11 (Unikalus Nr. 4193-7000-4030) A. Mickevičiaus g. 18A atnaujinimo (modernizavimo) ir rekonstravimo, mokyklos pastato 7.11 (Unikalus Nr. 4193-7000-4019) A. Mickevičiaus g. 18 kapitalinio remonto, sporto salės pastato 7.11 (Unikalus Nr. 4193-7000-4040) A. Mickevičiaus g. 18B, sandėlio pastato 7.9 (Unikalus Nr. 4193-7000-4051) griovimo ir mokslo paskirties pastato 7.11 statybos projektas
30365	PV	D.FRANCKEVIČIUS
ATESTA-TO Nr.	UŽDAROJI AKCINĖ BENDROVĖ "PASTAS" A.GOŠTAUTO 8, VILNIUS	YPATINGAS STATINYS NAUJA STATYBA (SALES KONSTRUKCIJOS)
775	SK PDV A.	
	INŽ.	R.
LT	Statytojas: Vilniaus r. savivaldybės administracija, Rinklinės g. 50, Vilnius, el.p.: vrs@vrs.lt, Vilniaus r. Nemenčinės Konstanto Porčevskio gimnazija	PJŪVIAI PER TRIBŪNAS A-A, B-B, SPECIFIKACIJA M 1:50 LAPAS LAPŪ 1 1
		5596-PLP-17-017-TDP-SK-3 Komplexas

HP 1280 (A3) A2 1:50

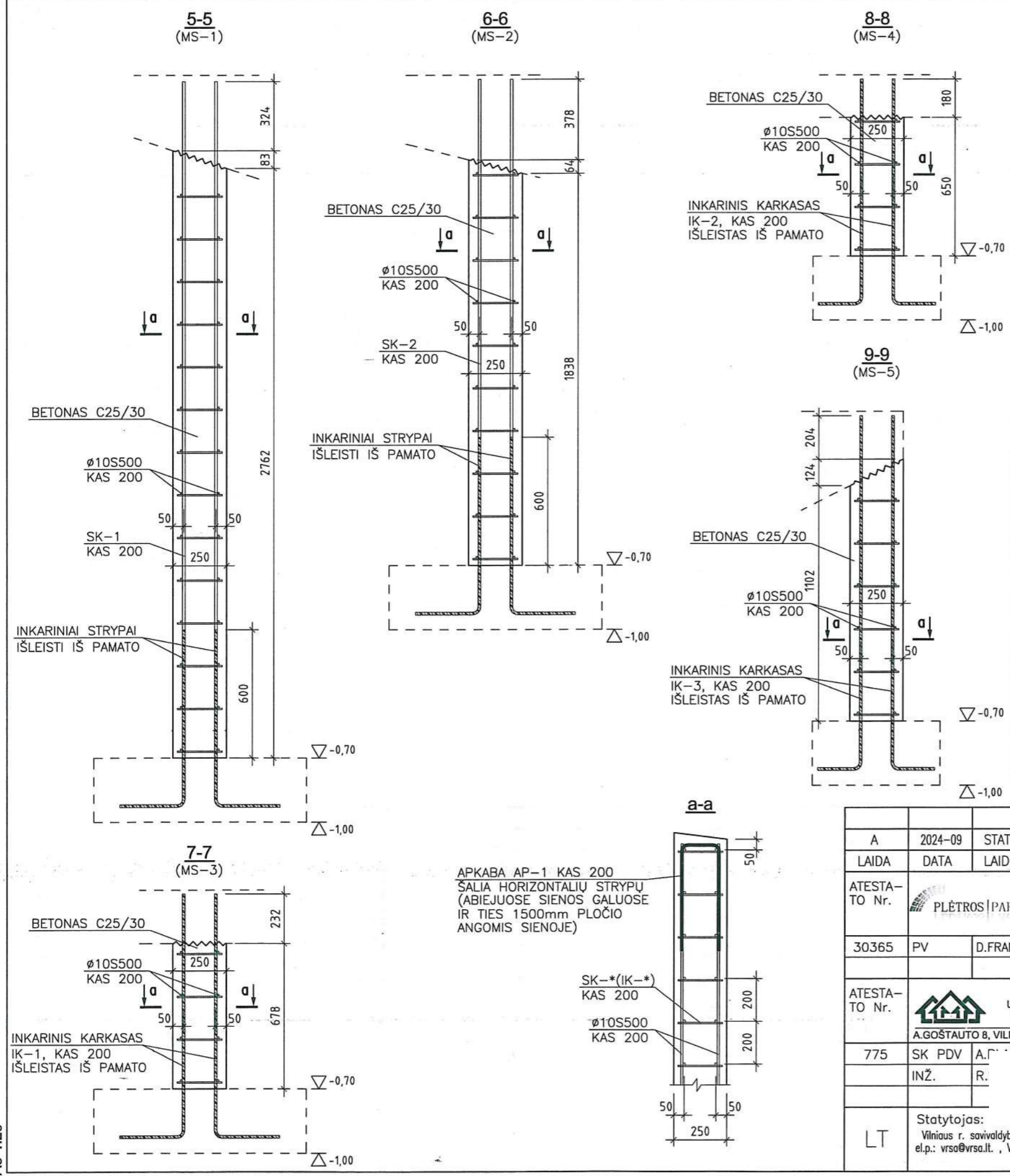


MARKĖ POZICIJA	ŽYMĖJIMAS	PAVADINIMAS	KIEKIS	VIENETO MASĖ kg	PASTABOS
		<u>JP-1</u>	<u>1</u>		
	LST EN ISO 15630-1	Ø12S500, m'	179,0	1m'=0,888	
	— " —	Ø6S500, m'	93,0	1m'=0,222	
	ŽR. 6 LAPE	INK. STRYPAS IS-1	186	0,99	
	LST EN 206-1	BETONAS C20/25, m ³	5,5		
		<u>JP-2</u>	<u>1</u>		
	LST EN ISO 15630-1	Ø12S500, m'	170,0	1m'=0,888	
	— " —	Ø6S500, m'	88,0	1m'=0,222	
	ŽR. 6 LAPE	INK. STRYPAS IS-1	176	0,99	
	LST EN 206-1	BETONAS C20/25, m ³	5,2		
		<u>JP-3</u>	<u>1</u>		
	LST EN ISO 15630-1	Ø12S500, m'	156,0	1m'=0,888	
	— " —	Ø6S500, m'	82,0	1m'=0,222	
	ŽR. 6 LAPE	INK. KARKASAS IK-1	81	2,72	
	LST EN 206-1	BETONAS C20/25, m ³	4,8		
		<u>JP-4</u>	<u>1</u>		
	LST EN ISO 15630-1	Ø12S500, m'	87,0	1m'=0,888	
	— " —	Ø6S500, m'	47,0	1m'=0,222	
	ŽR. 6 LAPE	INK. KARKASAS IK-2	78	2,40	
	LST EN 206-1	BETONAS C20/25, m ³	2,8		

MARKĖ POZICIJA	ŽYMĖJIMAS	PAVADINIMAS	KIEKIS	VIENETO MASĖ kg	PASTABOS
		<u>JP-5</u>	<u>1</u>		
	LST EN ISO 15630-1	Ø12S500, m'	85,0	1m'=0,888	
	— " —	Ø6S500, m'	46,0	1m'=0,222	
	ŽR. 6 LAPE	INK. KARKASAS IK-3	76	3,56	
	LST EN 206-1	BETONAS C20/25, m ³	2,7		

A	2024-09	STATYBOS DARBAMS
LAIDA	DATA	LAIDOS PAVADINIMAS IR IŠLEIDIMO PRIEŽASTIS
ATESTATO Nr.	PLETROS PARTNERIAI Laisvės pr. 77B, Vilnius 06122 Tel. 8652 44457 el.p. info@pletrospartneriai.lt	Vilniaus r. Nemenčinės Konstanto Parčevskio gimnazijos bendrabučio pastato 6.4 (Unikalus Nr. 4193-7000-4026) A. Mickevičiaus g. 16, mokyklos pastato 7.11 (Unikalus Nr. 4198-1022-4015) A. Mickevičiaus g. 20, dirbtuvių pastato 7.11 (Unikalus Nr. 4193-7000-4030) A. Mickevičiaus g. 18A atnaujinimo (modernizavimo) ir rekonstravimo, mokyklos pastato 7.11 (Unikalus Nr. 4193-7000-4019) A. Mickevičiaus g. 18 kapitalinio remonto, sporto salės pastato 7.11 (Unikalus Nr. 4193-7000-4040) A. Mickevičiaus g. 18B, sandėlio pastato 7.9 (Unikalus Nr. 4193-7000-4051) griovimo ir mokslo paskirties pastato 7.11 statybos projektas
30365	PV	D.FRANCKEVIČIUS
ATESTATO Nr.	UŽDAROJI AKCINĖ BENDROVĖ "PASTATAS" A.GOŠTAUTO 8, VILNIUS	YPATINGAS STATYNS NAUJA STATYBA (SALĖS KONSTRUKCIJOS)
775	SK PDV A.	
	INŽ. R.	
		PJŪVIAI PER PAMATUS, SPECIFIKACIJA
		M 1:20
LT	Statytojas: Vilniaus r. savivaldybės administracija, Rinktinės g. 50, Vilnius, el.p.: vrsa@vrsa.lt, Vilniaus r. Nemenčinės Konstanto Parčevskio gimnazija	5596-PLP-17-017-TDP-SK-4 Komplexas
		LAPAS LAPŲ
		1 1

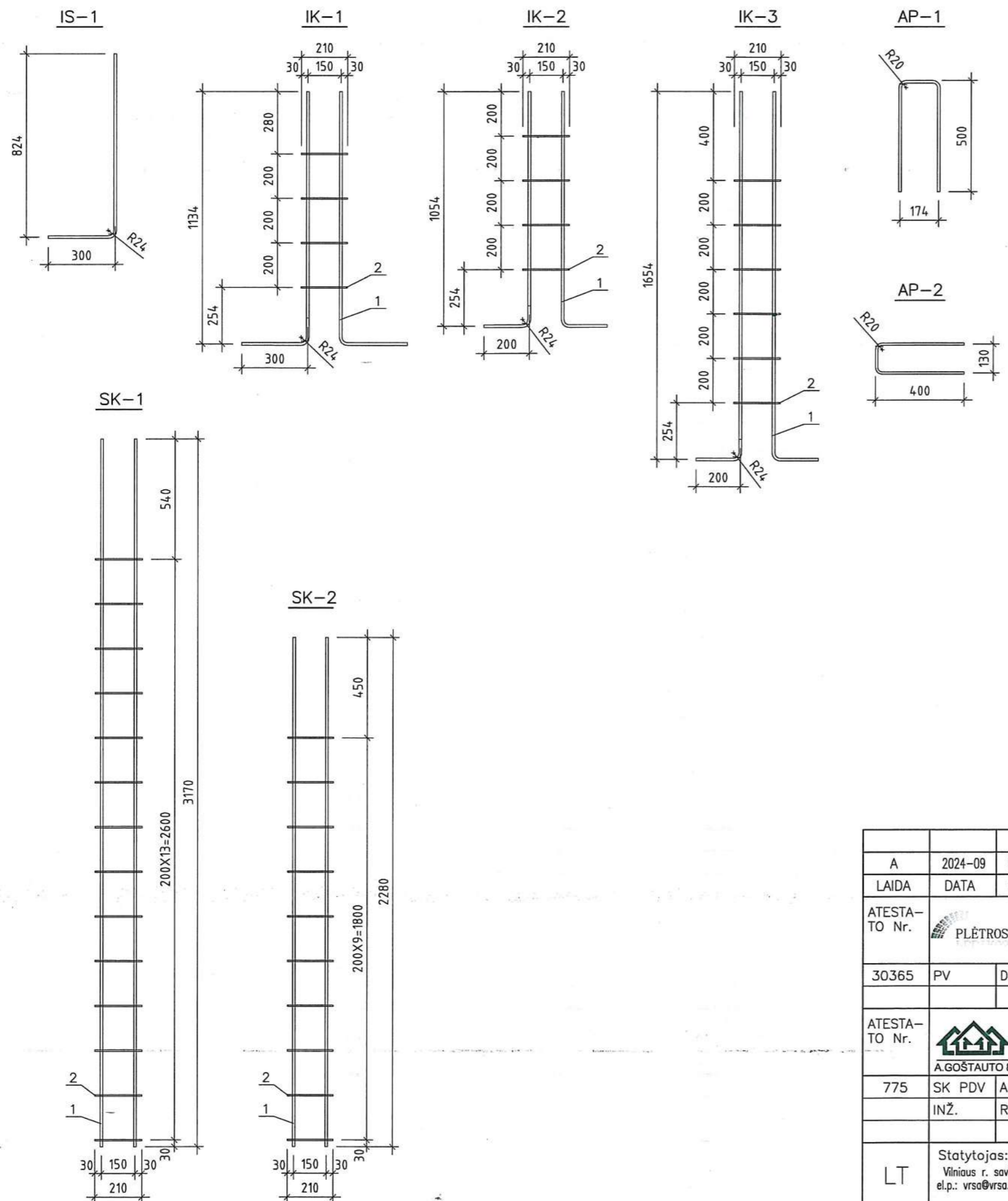
HP 1280
A3 1:20



MARKĖ POZICIJA	ŽYMĖJIMAS	PAVADINIMAS	KIEKIS	VIENETO MASĖ kg	PASTABOS
		MS-1	<u>1</u>		
	ŽR. 6 LAPE	KARKASAS SK-1	77	6,32	
	LST EN ISO 15630-1	Ø10S500, m'	456,0	1m'=0,617	
	ŽR. 6 LAPE	APKABA AP-1	68	1,01	
	LST EN 206-1	BETONAS C25/30, m ³	11,5		
		MS-2	<u>1</u>		
	ŽR. 6 LAPE	KARKASAS SK-2	72	4,54	
	LST EN ISO 15630-1	Ø10S500, m'	315,0	1m'=0,617	
	ŽR. 6 LAPE	APKABA AP-1	44	1,01	
	LST EN 206-1	BETONAS C25/30, m ³	7,4		
		MS-3	<u>1</u>		
	ŽR. 6 LAPE	INK. KARKASAS IK-1			ŽR. 2-2 (JP-3) 4 LAPE
	LST EN ISO 15630-1	Ø10S500, m'	130,0	1m'=0,617	
	ŽR. 6 LAPE	APKABA AP-1	8	1,01	
	LST EN 206-1	BETONAS C25/30, m ³	2,7		
		MS-4	<u>1</u>		
	ŽR. 6 LAPE	INK. KARKASAS IK-2			ŽR. 3-3 (JP-4) 4 LAPE
	LST EN ISO 15630-1	Ø10S500, m'	124,0	1m'=0,617	
	ŽR. 6 LAPE	APKABA AP-1	8	1,01	
	LST EN 206-1	BETONAS C25/30, m ³	2,5		
		MS-5	<u>1</u>		
	ŽR. 6 LAPE	INK. KARKASAS IK-3			ŽR. 4-4 (JP-5) 4 LAPE
	LST EN ISO 15630-1	Ø10S500, m'	181,0	1m'=0,617	
	ŽR. 6 LAPE	APKABA AP-1	12	1,01	
	LST EN 206-1	BETONAS C25/30, m ³	4,6		

A	2024-09	STATYBOS DARBAMS
LAIDA	DATA	LAIDOS PAVADINIMAS IR IŠLEIDIMO PRIEŽASTIS
ATESTATO Nr.	PLĖTROS PARTNERIAI	Loisvės pr. 77B, Vilnius 06122 Tel. 8652 44457 el.p. info@pletrospartneriai.lt
30365	PV	D.FRANCKEVIČIUS
ATESTATO Nr.	UŽDAROJI AKCINĖ BENDROVĖ "PASTATAS"	YPATINGAS STATYNS NAUJA STATYBA (SALĖS KONSTRUKCIJOS)
775	SK PDV A.	PJŪVIAI PER MONOLITINES SIENAS, SPECIFIKACIJA
	INŽ. R.	M 1:20
LT	Statytojas:	5596-PLP-17-017-TDP-SK-5
	Vilniaus r. savivaldybės administracija, Rinktinės g. 50, Vilnius, el.p.: vrsa@vrsa.lt., Vilniaus r. Nemenčinės Konstanto Parčevskio gimnazija	Kompleksas
		LAPAS LAPŲ
		1 1

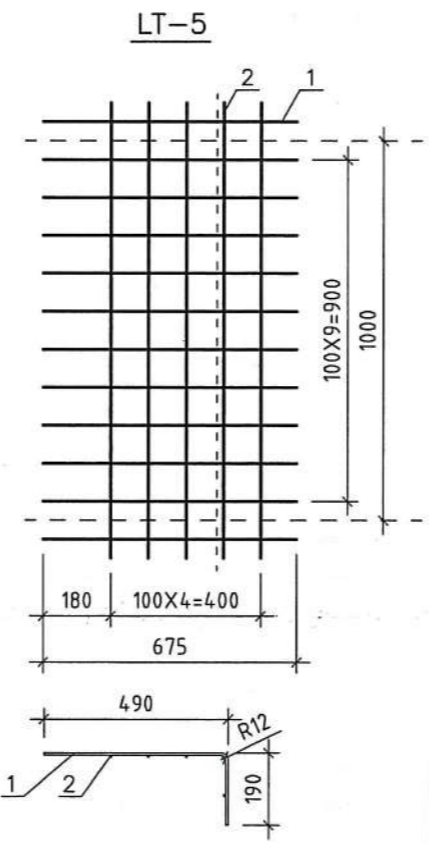
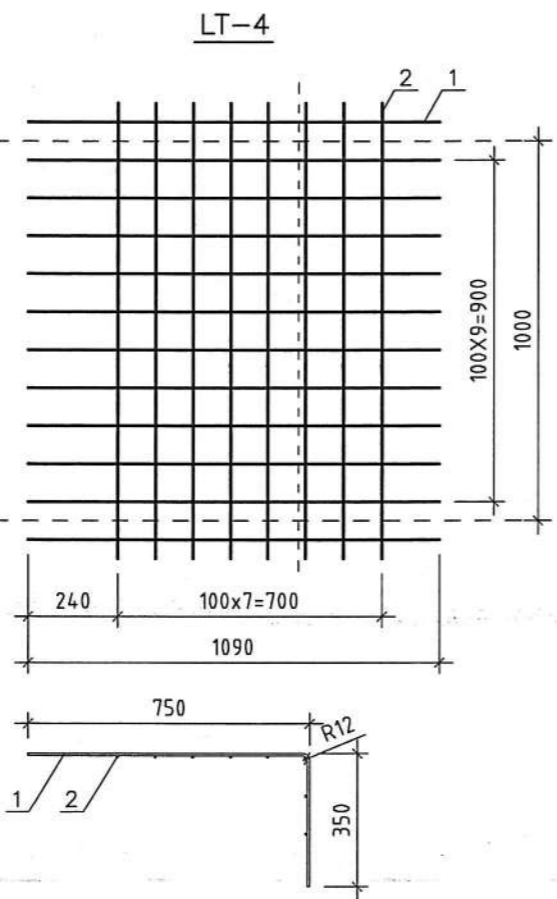
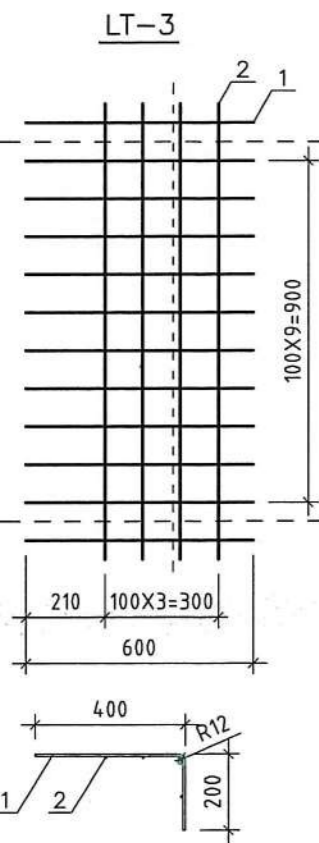
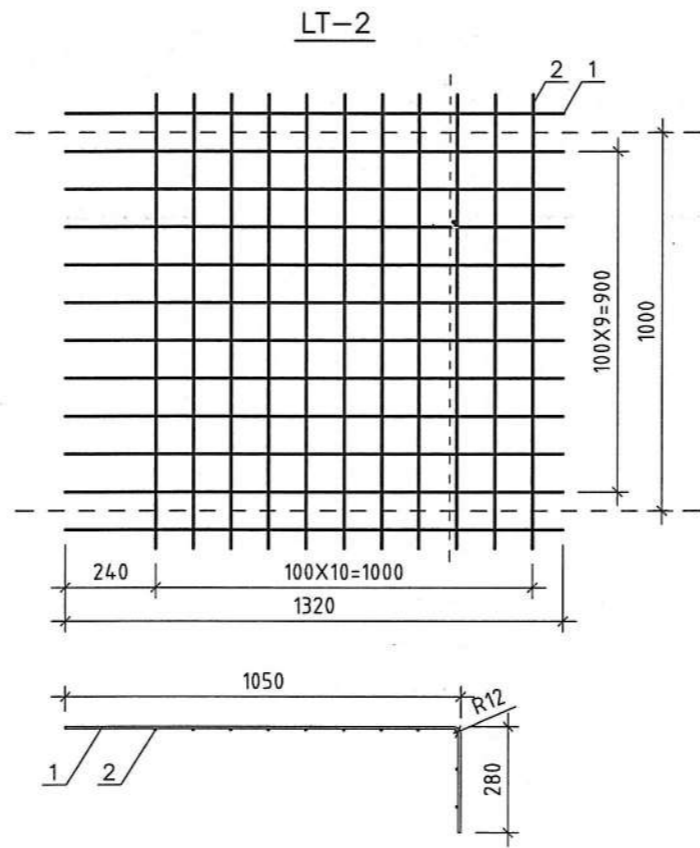
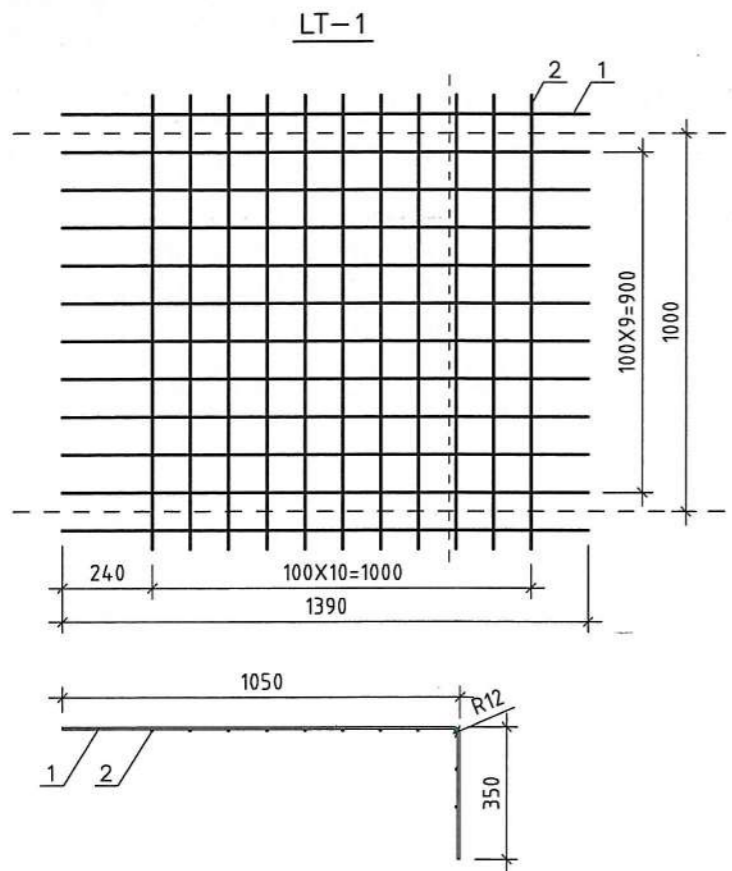
HP 1280
A3 1:20



MARKĖ POZICIJA	ŽYMĖJIMAS	PAVADINIMAS	KIEKIS	VIENETO MASĖ kg	PASTABOS
		IS-1			
	LST EN ISO 15630-1	Ø12S500, L=1110	1	0,99	
		IK-1		2,72	
1	LST EN ISO 15630-1	Ø12S500, L=1420	2	1,26	
2	— " —	Ø6S500, L=210	4	0,05	
		IK-2		2,40	
1	LST EN ISO 15630-1	Ø12S500, L=1240	2	1,10	
2	— " —	Ø6S500, L=210	4	0,05	
		IK-3		3,56	
1	LST EN ISO 15630-1	Ø12S500, L=1840	2	1,63	
2	— " —	Ø6S500, L=210	6	0,05	
		AP-1			
	LST EN ISO 15630-1	Ø12S500, L=1140	1	1,01	
		AP-2			
	LST EN ISO 15630-1	Ø10S500, L=900	1	0,56	
		SK-1		6,32	
1	LST EN ISO 15630-1	Ø12S500, L=3170	2	2,81	
2	— " —	Ø6S500, L=210	14	0,05	
		SK-2		4,54	
1	LST EN ISO 15630-1	Ø12S500, L=2280	2	2,02	
2	— " —	Ø6S500, L=210	10	0,05	

HP 1280
A3 1:20

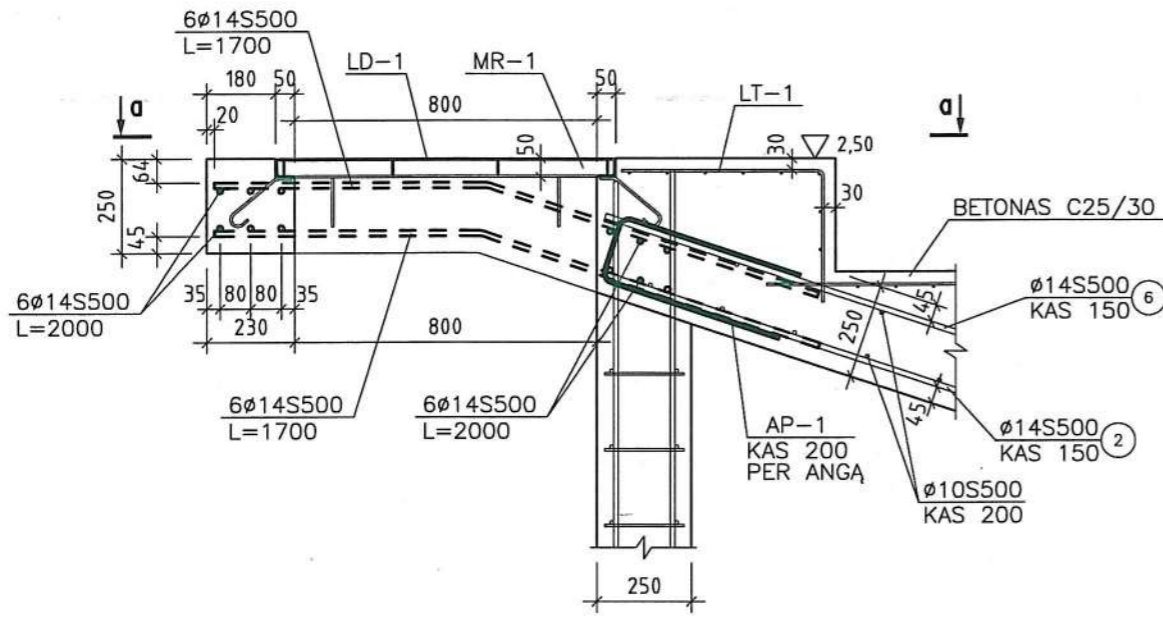
A	2024-09	STATYBOS DARBAMS	
LAIDA	DATA	LAIDOS PAVADINIMAS IR IŠLEIDIMO PRIEŽASTIS	
ATESTATO Nr.	PLETROS PARTNERIAI Laisvės pr. 77B, Vilnius 06122 Tel. 8652 44457 el.p. info@pletrospartneriai.lt	Vilniaus r. Nemenčinės Konstanto Parčevskio gimnazijos bendrabučio pastato 6.4 (Unikalus Nr. 4193-7000-4026) A. Mickevičiaus g. 16, mokyklos pastato 7.11 (Unikalus Nr. 4198-1022-4015) A. Mickevičiaus g. 20, dirbtuvių pastato 7.11 (Unikalus Nr. 4193-7000-4030) A. Mickevičiaus g. 18A atnaujinimo (modernizavimo) ir rekonstravimo, mokyklos pastato 7.11 (Unikalus Nr. 4193-7000-4019) A. Mickevičiaus g. 18 kapitalinio remonto, sporto salės pastato 7.11 (Unikalus Nr. 4193-7000-4040) A. Mickevičiaus g. 18B, sandėlio pastato 7.9 (Unikalus Nr. 4193-7000-4051) griovimo ir mokslo pastatų pastato 7.11 statybos projektas	
30365	PV	D.FRANCKEVIČIUS	
ATESTATO Nr.	UŽDAROJI AKCINĖ BENDROVĖ "PASTATAS" A.GOŠTAUTO B, VILNIUS	YPATINGAS STATINYS NAUJA STATYBA (SALĖS KONSTRUKCIJOS)	
775	SK PDV	A.I.	
	INŽ.	R.	
LT	Statytojas: Vilniaus r. savivaldybės administracija, Rinktinės g. 50, Vilnius, el.p.: vrsa@vrsa.lt., Vilniaus r. Nemenčinės Konstanto Parčevskio gimnazija	5596-PLP-17-017-TDP-SK-6 Komplexas	
			ARMATŪROS GAMINIAI-1 LAIDA A M 1:20 LAPAS 1 LAPŲ 1



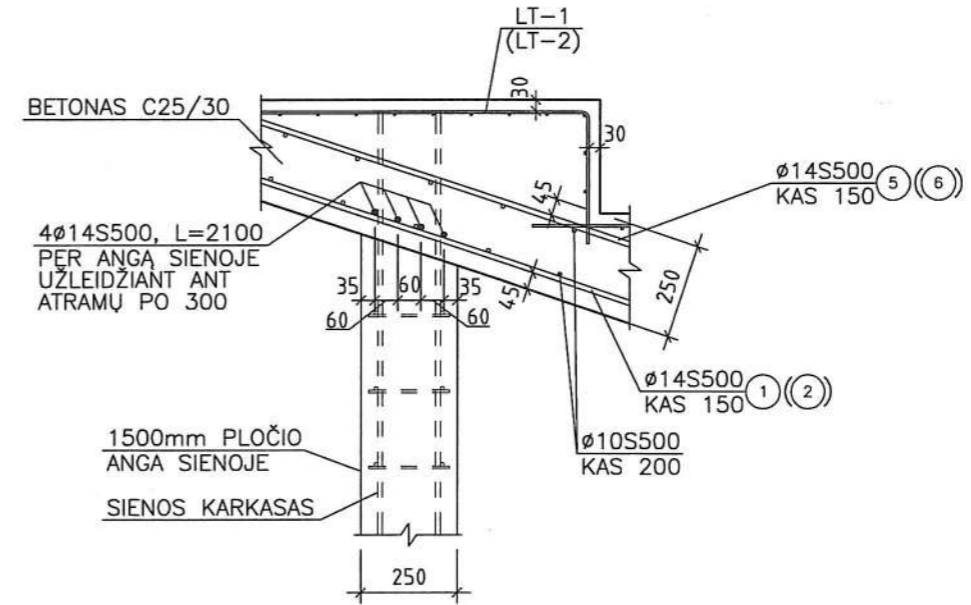
MARKĖ POZICIJA	ŽYMĖJIMAS	PAVADINIMAS	KIEKIS	VIENETO MASĖ kg	PASTABOS
LT-1					
1	LST EN ISO 15630-1	∅6S240, L=1390	10	5,52	1m' TINKLO
2	— " —	∅6S240, L=1000	11	0,22	
LT-2					
1	LST EN ISO 15630-1	∅6S240, L=1320	10	5,32	1m' TINKLO
2	— " —	∅6S240, L=1000	11	0,22	
LT-3					
1	LST EN ISO 15630-1	∅6S240, L=600	10	2,18	1m' TINKLO
2	— " —	∅6S240, L=1000	4	0,22	
LT-4					
1	LST EN ISO 15630-1	∅6S240, L=1090	10	4,16	1m' TINKLO
2	— " —	∅6S240, L=1000	8	0,22	
LT-5					
1	LST EN ISO 15630-1	∅6S240, L=675	10	2,60	1m' TINKLO
2	— " —	∅6S240, L=1000	5	0,22	

A	2024-09	STATYBOS DARBAMS	
LAIDA	DATA	LAIDOS PAVADINIMAS IR IŠLEIDIMO PRIEŽASTIS	
ATESTATO Nr.	Laisvės pr. 77B, Vilnius 06122 Tel. 8652 44457 el.p. info@pletrospartneriai.lt	Vilniaus r. Nemenčinės Konstanto Parčevskio gimnazijos bendrabučio pastato 6.4 (Unikalus Nr. 4193-7000-4026) A. Mickevičiaus g. 16, mokyklos pastato 7.11 (Unikalus Nr. 4198-1022-4015) A. Mickevičiaus g. 20, dirbtuvių pastato 7.11 (Unikalus Nr. 4193-7000-4030) A. Mickevičiaus g. 18A atnaujinimo (modernizavimo) ir rekonstravimo, mokyklos pastato 7.11 (Unikalus Nr. 4193-7000-4019) A. Mickevičiaus g. 18 kapitalinio remonto, sporto salės pastato 7.11 (Unikalus Nr. 4193-7000-4040) A. Mickevičiaus g. 18B, sandėlio pastato 7.9 (Unikalus Nr. 4193-7000-4051) griovimo ir mokslo paskirties pastato 7.11 statybos projektas	
30365	PV	D.FRANCKEVIČIUS	
ATESTATO Nr.	A.GOŠTAUTO 8, VILNIUS	YPATINGAS STATYNS NAUJA STATYBA (SALĖS KONSTRUKCIJOS)	
775	SK PDV A.	ARMATŪROS GAMINIAI-2	
	INŽ. R.		
		M 1:20	
LT	Statytojas: Vilniaus r. savivaldybės administracija, Rinktinės g. 50, Vilnius, el.p.: vrsa@vrsa.lt., Vilniaus r. Nemenčinės Konstanto Parčevskio gimnazija	5596-PLP-17-017-TDP-SK-7 Komplexas	
		LAPAS	LAPŲ
		1	1

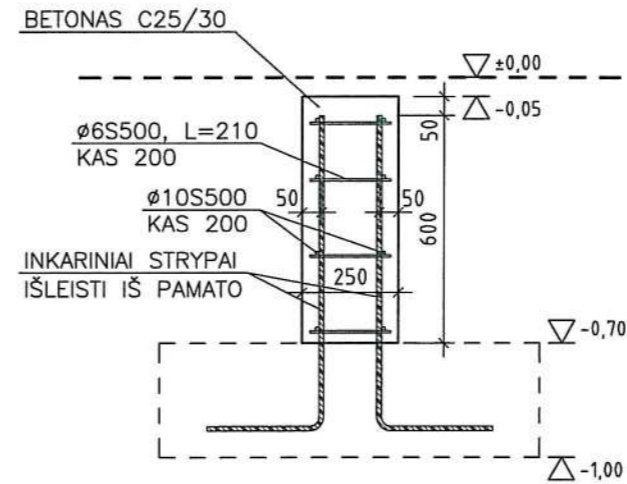
12-12



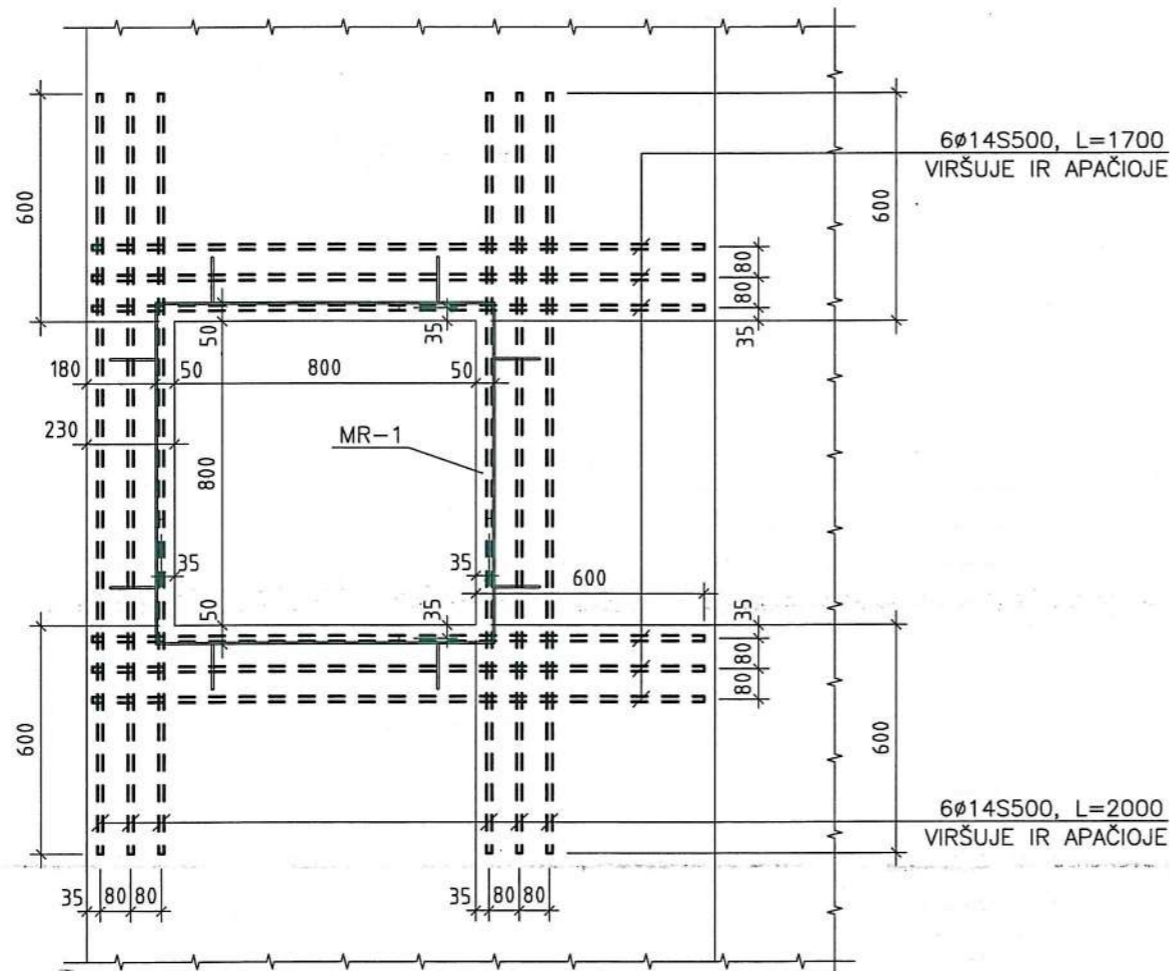
11-11
(MS-1;MS-2)



10-10
(MS-1;MS-2)



a-a



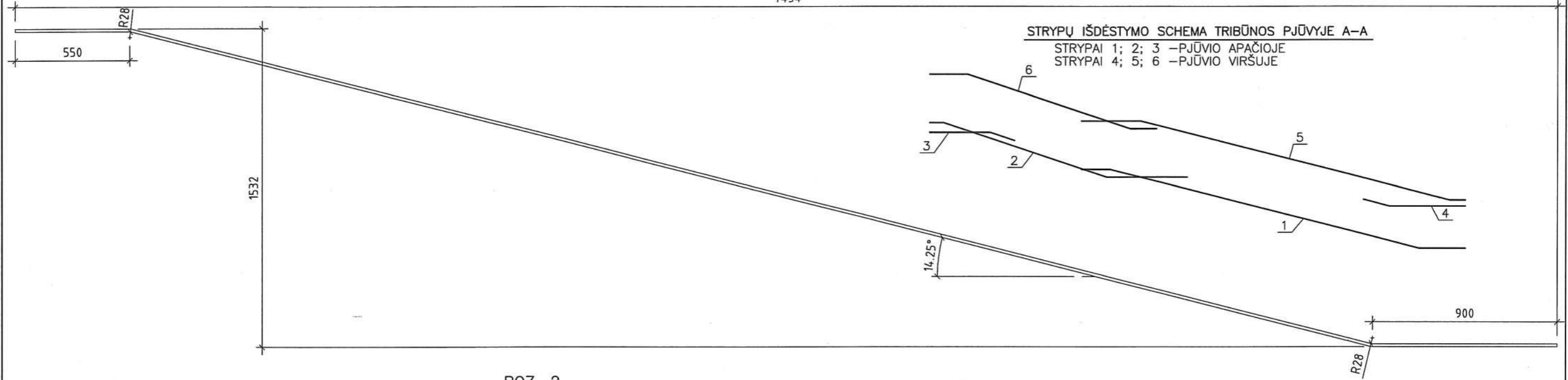
1. SPECIFIKACIJĄ ŽR. 3 LAPE.
2. STRYPUS POZ. 1...6 ŽR. 10, 11 LAPE.

A	2024-09	STATYBOS DARBAMS		
LAIDA	DATA	LAIDOS PAVADINIMAS IR IŠLEIDIMO PRIEŽASTIS		
ATESTA-TO Nr.	PLĖTROS PARTNERIAI	Laisvės pr. 77B, Vilnius 06122 Tel. 8652 44457 el.p. info@pletrospartneriai.lt	Vilniaus r. Nemenčinės Konstanto Parčevskio gimnazijos bendrabučio pastato 6.4 (Unikalus Nr. 4193-7000-4026) A. Mickevičiaus g. 16, mokyklos pastato 7.11 (Unikalus Nr. 4198-1022-4015) A. Mickevičiaus g. 20, dirbtuvių pastato 7.11 (Unikalus Nr. 4193-7000-4030) A. Mickevičiaus g. 18A atnaujinimo (modernizavimo) ir rekonstravimo, mokyklos pastato 7.11 (Unikalus Nr. 4193-7000-4019) A. Mickevičiaus g. 18 kapitalinio remonto, sporto salės pastato 7.11 (Unikalus Nr. 4193-7000-4040) A. Mickevičiaus g. 18B, sandėlio pastato 7.9 (Unikalus Nr. 4193-7000-4051) griovimo ir mokslo paskirties pastato 7.11 statybos projektas	
30365	PV	D.FRANCKEVIČIUS		
ATESTA-TO Nr.	UŽDAROJI AKCINĖ BENDROVĖ "PASTATAS"	A.GOŠTAUTO 8, VILNIUS	YPATINGAS STATYBOS NAUJA STATYBA (SALĖS KONSTRUKCIJOS)	
775	SK PDV A	INŽ. F	PJŪVIAI 10-10...12-12	
LT	Statytojas: Vilniaus r. savivaldybės administracija, Rinktinės g. 50, Vilnius, el.p.: vrsa@vrsa.lt, Vilniaus r. Nemenčinės Konstanto Parčevskio gimnazija	5596-PLP-17-017-TDP-SK-9	Kompleksas	M 1:20
				LAPAS LAPŪ
				1 1

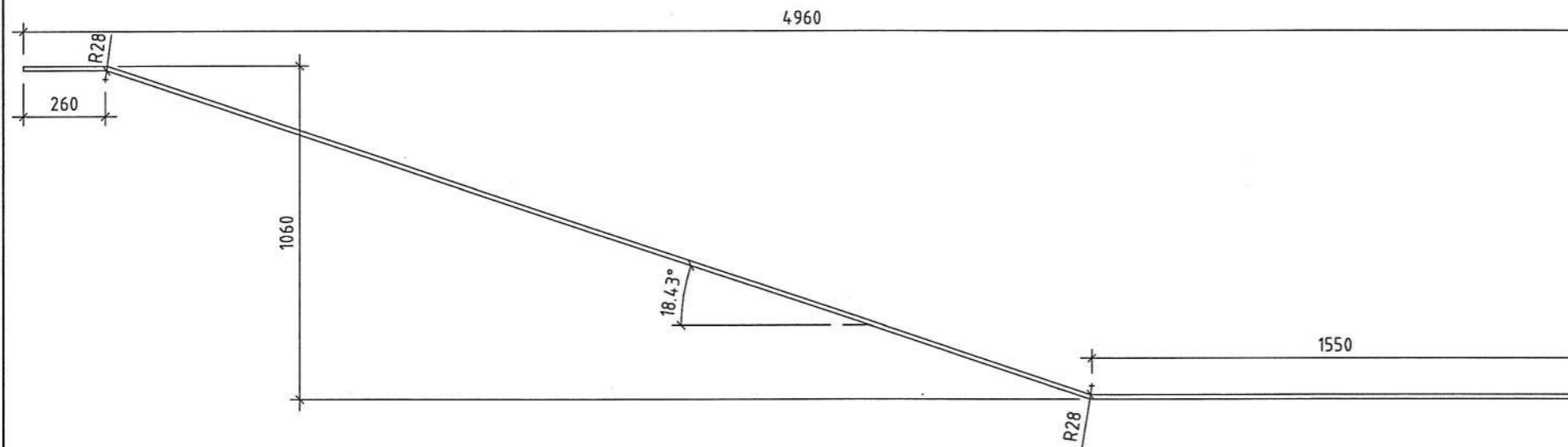
POZ. 1
7434

STRYPŲ IŠDĖSTYMO SCHEMA TRIBŪNOS PJŪVYJE A-A

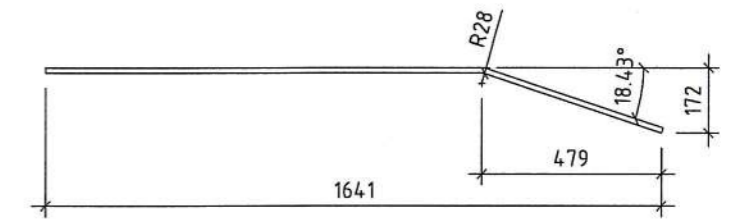
STRYPAI 1; 2; 3 – PJŪVIO APAČIOJE
STRYPAI 4; 5; 6 – PJŪVIO VIRŠUJE



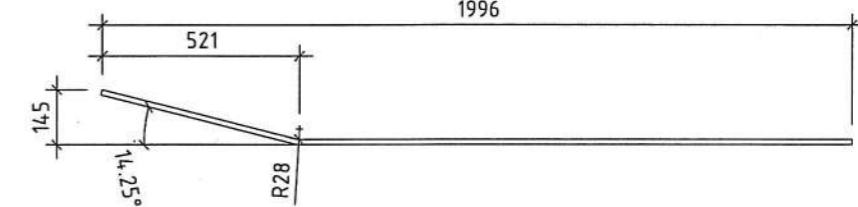
POZ. 2



POZ. 3



POZ. 4



1. STRYPŲ GEOMETRIJA IR ILGIAI DUOTI PJŪVIO A-A (ŽR. 3 L.) VIETOJE (PER TRIBŪNŲ CENTRĄ).

MARKĖ POZICIJA	ŽYMĖJIMAS	PAVADINIMAS	KIEKIS	VIENETO MASĖ kg	PASTABOS
		POZ. 1			
	LST EN ISO 15630-1	∅14S500, L=7630	1	9,22	
		POZ. 2			
	LST EN ISO 15630-1	∅14S500, L=5130	1	6,20	
		POZ. 3			
	LST EN ISO 15630-1	∅14S500, L=1670	1	2,02	
		POZ. 4			
	LST EN ISO 15630-1	∅14S500, L=2020	1	2,44	

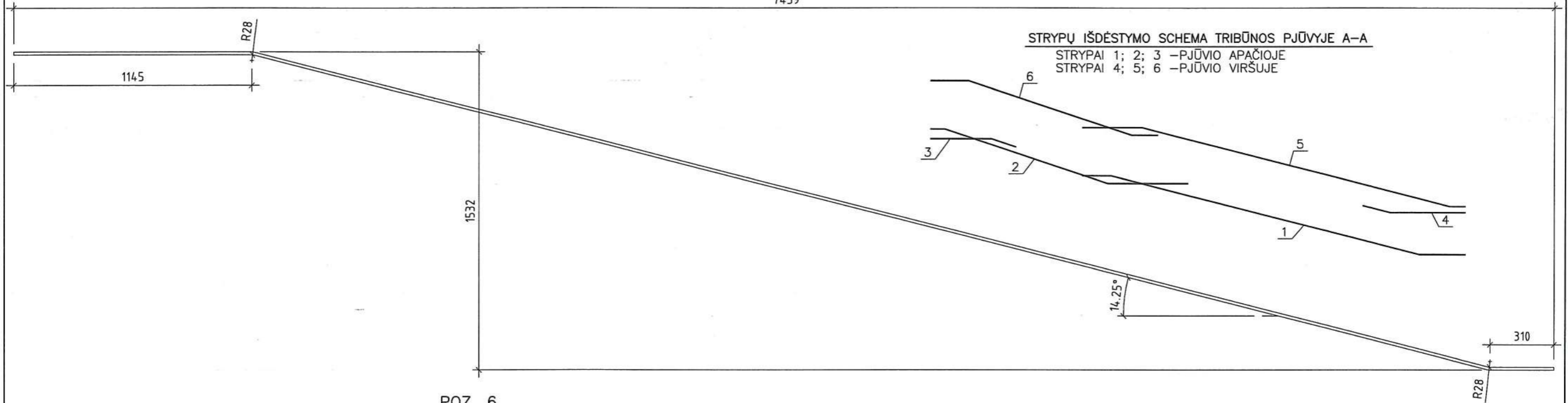
A	2024-09	STATYBOS DARBAMS
LAIDA	DATA	LAIDOS PAVADINIMAS IR IŠLEIDIMO PRIEŽASTIS
ATESTATO Nr.	30365	PV D.FRANCKEVIČIUS
ATESTATO Nr.	775	SK PDV A INŽ. R
LT	Statytojas: Vilniaus r. savivaldybės administracija, Rinktinės g. 50, Vilnius, el.p.: vrsa@vrsa.lt., Vilniaus r. Nemenčinės Konstanto Parčevskio gimnazija	Vilniaus r. Nemenčinės Konstanto Parčevskio gimnazijos bendrabučio pastato 6.4 (Unikalus Nr. 4193-7000-4026) A. Mickevičiaus g. 16, mokyklos pastato 7.11 (Unikalus Nr. 4198-1022-4015) A. Mickevičiaus g. 20, dirbtuvių pastato 7.11 (Unikalus Nr. 4193-7000-4030) A. Mickevičiaus g. 18A atnaujinimo (modernizavimo) ir rekonstravimo, mokyklos pastato 7.11 (Unikalus Nr. 4193-7000-4019) A. Mickevičiaus g. 18 kapitalinio remonto, sporto salės pastato 7.11 (Unikalus Nr. 4193-7000-4040) A. Mickevičiaus g. 18B, sandėlio pastato 7.9 (Unikalus Nr. 4193-7000-4051) griovimo ir mokslo paskirties pastato 7.11 statybos projektas
		UŽDAROJI AKCINĖ BENDROVĖ "PASTATAS" A.GOŠTAUTO 8, VILNIUS
		YPATINGAS STATINYS NAUJA STATYBA (SALES KONSTRUKCIJOS)
		ARMATŪROS GAMINIAI-3
		M 1:20
		LAPAS LAPŲ
		5596-PLP-17-017-TDP-SK-10 Kompleksas
		1 1

POZ. 5

7439

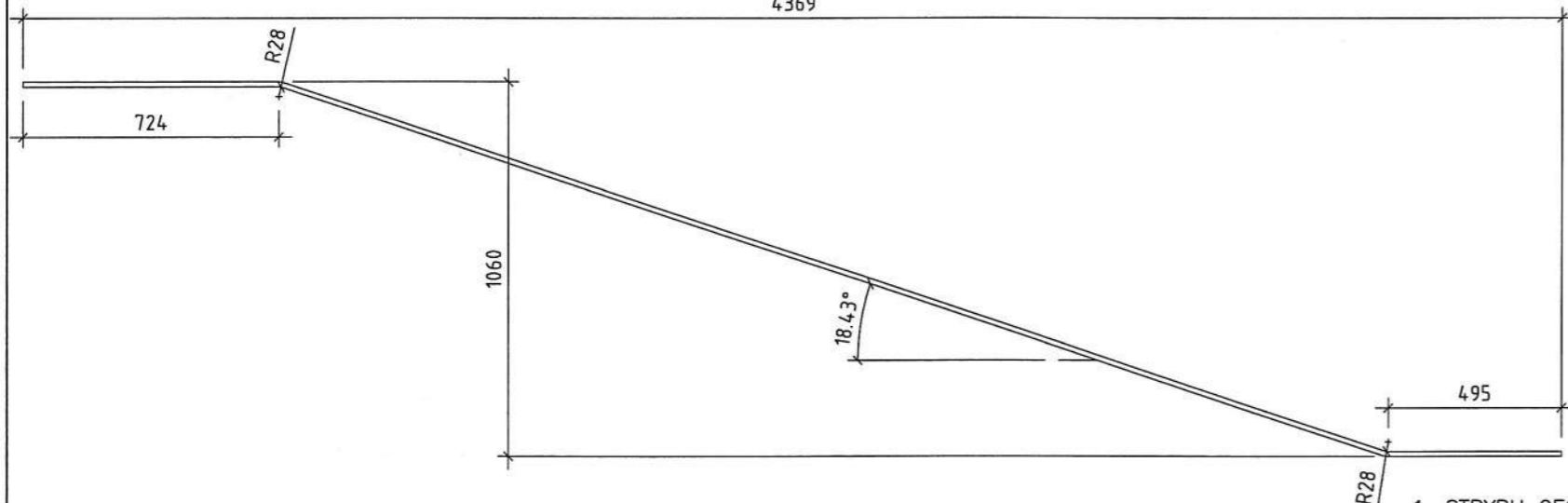
STRYPŲ IŠDĖSTYMO SCHEMA TRIBŪNOS PJŪVYJE A-A

STRYPAI 1; 2; 3 –PJŪVIO APAČIOJE
STRYPAI 4; 5; 6 –PJŪVIO VIRŠUJE



POZ. 6

4369

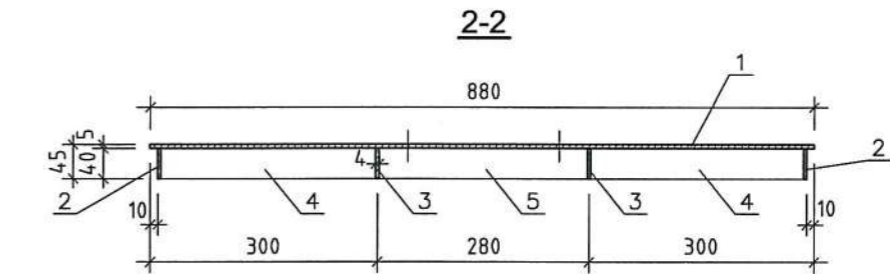
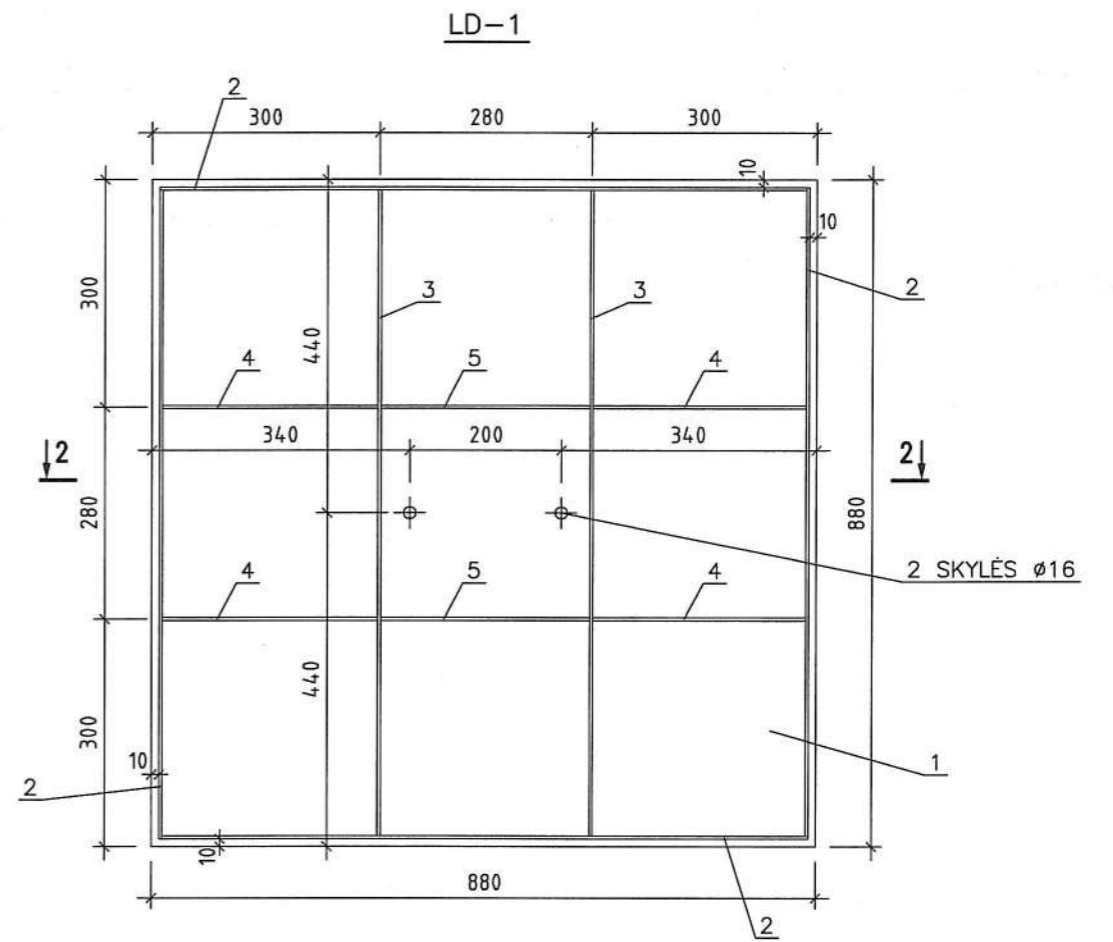
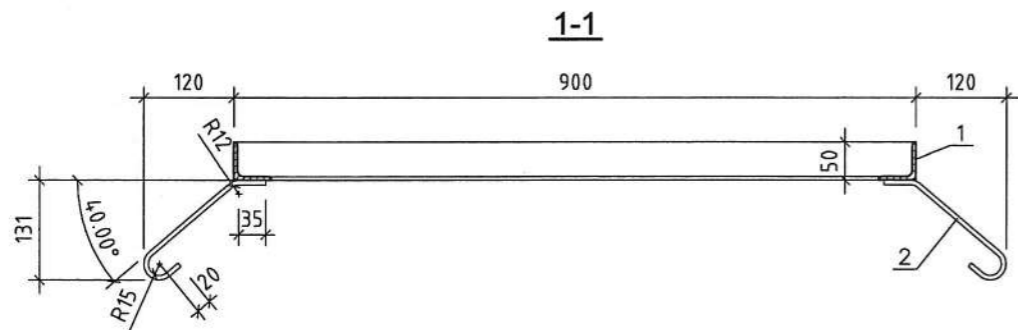
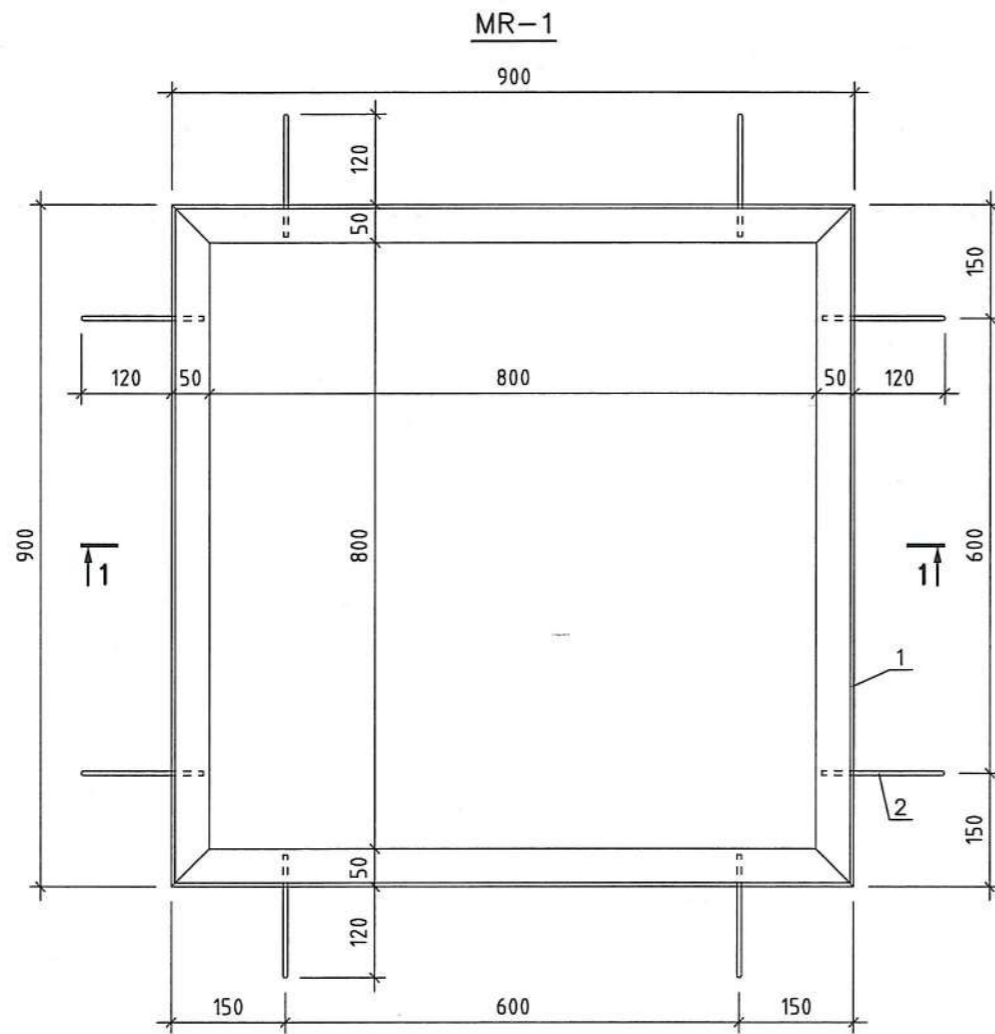


1. STRYPŲ GEOMETRIJA IR ILGIAI DUOTI PJŪVIO A-A (ŽR. 3 L.) VIETOJE (PER TRIBŪNŲ CENTRA).

MARKĖ POZICIJA	ŽYMĖJIMAS	PAVADINIMAS	KIEKIS	VIENETO MASĖ kg	PASTABOS
		POZ. 5			
	LST EN ISO 15630-1	Ø14S500, L=7630	1	9,22	
		POZ. 6			
	LST EN ISO 15630-1	Ø14S500, L=4540	1	5,48	

A	2024-09	STATYBOS DARBAMS
LAIDA	DATA	LAIDOS PAVADINIMAS IR IŠLEIDIMO PRIEŽASTIS
ATESTATO Nr.	PLETROS PARTNERIAI Laisvės pr. 77B, Vilnius 06122 Tel. 8652 44457 el.p. info@pletrospartneriai.lt	Vilniaus r. Nemenčinės Konstanto Parčevskio gimnazijos bendrabučio pastato 6.4 (Unikalus Nr. 4193-7000-4026) A. Mickevičiaus g. 16, mokyklos pastato 7.11 (Unikalus Nr. 4198-1022-4015) A. Mickevičiaus g. 20, dirbtuvių pastato 7.11 (Unikalus Nr. 4193-7000-4030) A. Mickevičiaus g. 18A atnaujinimo (modernizavimo) ir rekonstravimo, mokyklos pastato 7.11 (Unikalus Nr. 4193-7000-4019) A. Mickevičiaus g. 18 kapitalinio remonto, sporto salės pastato 7.11 (Unikalus Nr. 4193-7000-4040) A. Mickevičiaus g. 18B, sandėlio pastato 7.9 (Unikalus Nr. 4193-7000-4051) griovimo ir mokslo paskirties pastato 7.11 statybos projektas
30365	PV	D.FRANCKEVIČIUS
ATESTATO Nr.	UŽDAROJI AKCINĖ BENDROVĖ "PASTATAS" A.GOŠTAUTO 8, VILNIUS	YPATINGAS STATINYS NAUJA STATYBA (SALES KONSTRUKCIJOS)
775	SK PDV A INŽ. R	ARMATŪROS GAMINIAI-4
LT	Statytojas: Vilniaus r. savivaldybės administracija, Rinktinės g. 50, Vilnius, el.p.: vrsa@vrsa.lt, Vilniaus r. Nemenčinės Konstanto Parčevskio gimnazija	5596-PLP-17-017-TDP-SK-11 Komplexas
		M 1:20
		LAPAS LAPŲ
		1 1

HP 1280
A3 1:20



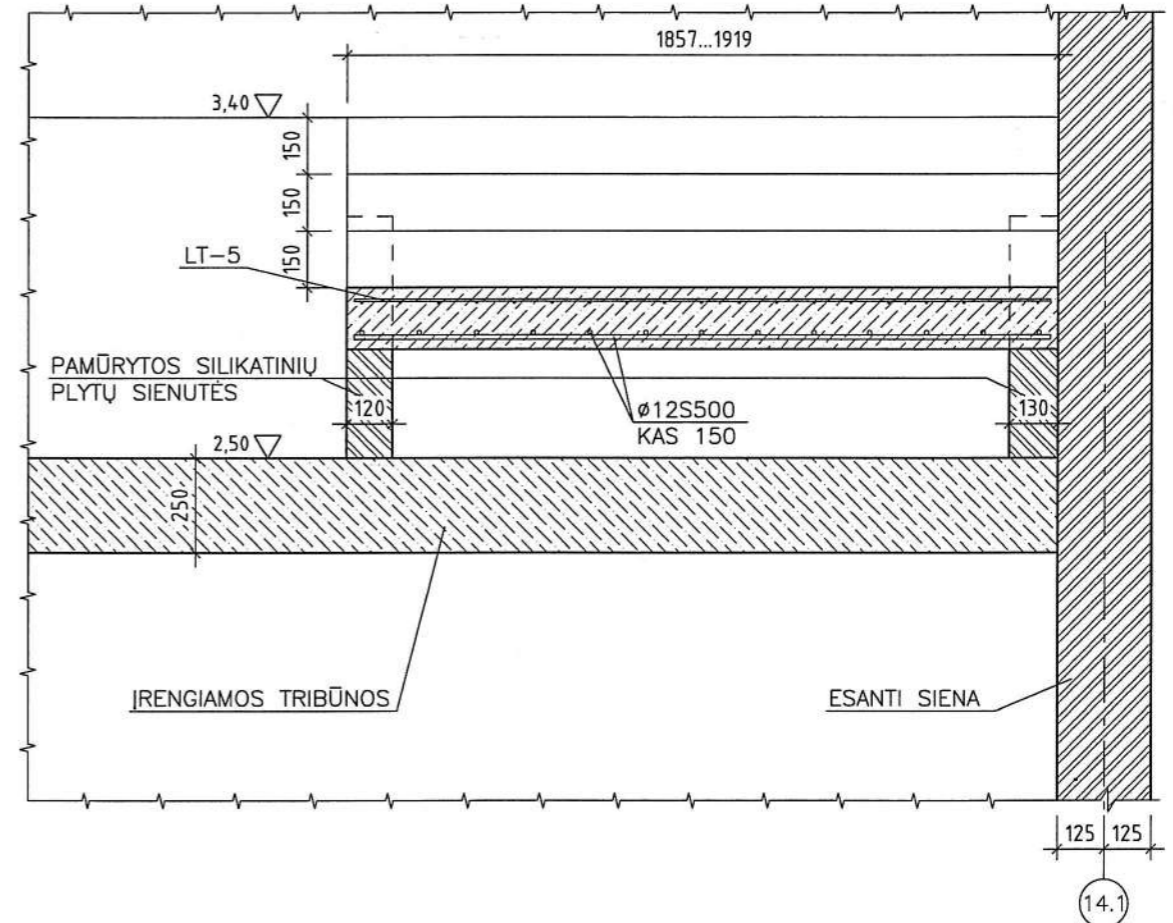
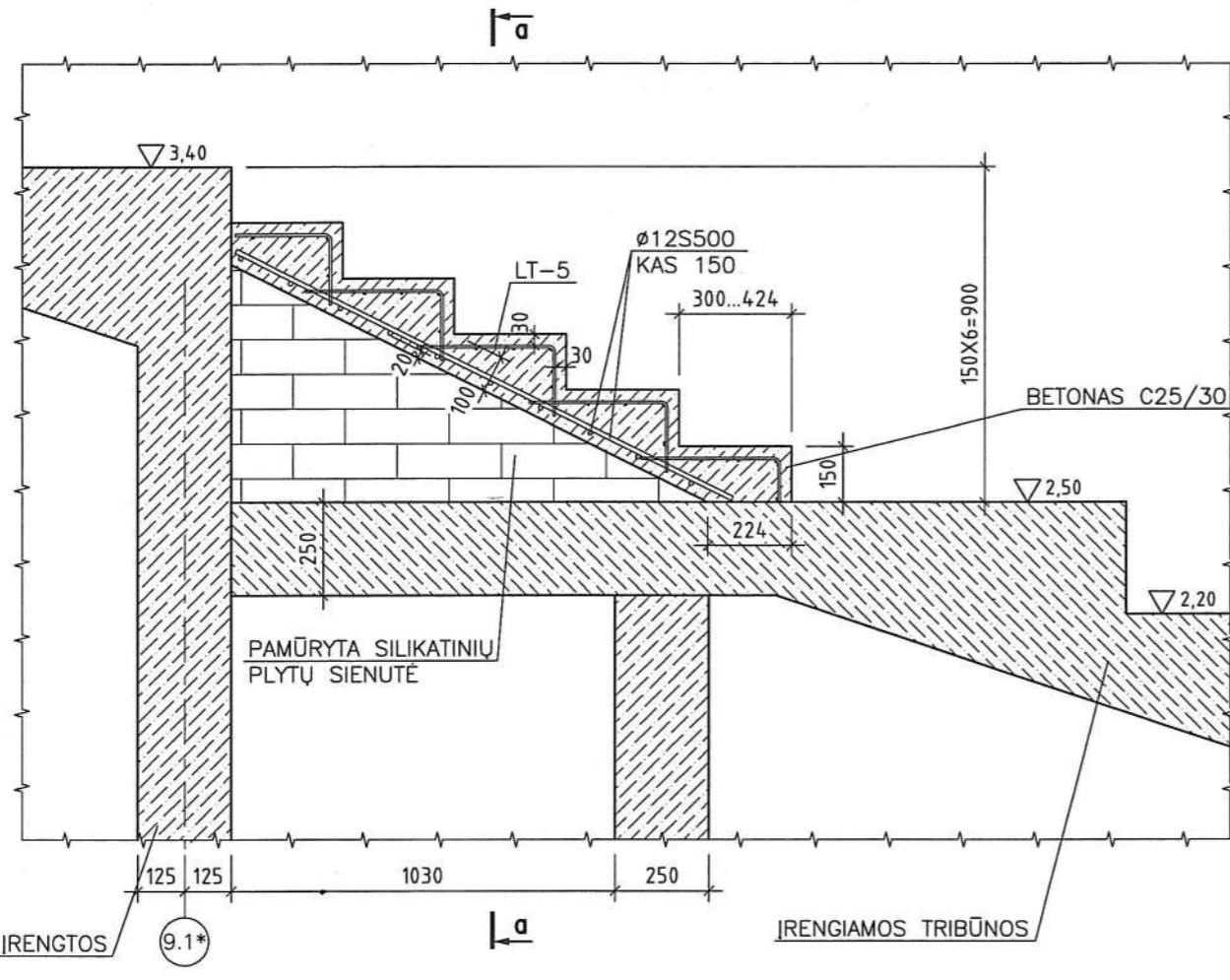
1. VISUS ELEMENTUS NUVALYTI NUO RŪDŽIŲ, GRUNTUOTI.
2. ELEMENTUS TARP SAVĖS SUVIRINTI LIETIMOSI KONTŪRU. SUVIRINIMO SIŪLIŲ $h_s = 4\text{mm}$.

MARKĖ POZICIJA	ŽYMĖJIMAS	PAVADINIMAS	KIEKIS	VIENETO MASĖ kg	PASTABOS
		MR-1		14,04	
1	LST EN 10056	┘50X50X5, L=900	4	3,39	
2	LST EN ISO 15630-1	∅6S500, L=260	8	0,06	
		LD-1		39,0	
1	LST EN 10058	PLIENO LAKŠTAS -5X880, L=880	1	30,40	
2	— " —	-4X40, L=856	4	1,08	
3	— " —	-4X40, L=852	2	1,07	
4	— " —	-4X40, L=284	4	0,36	
5	— " —	-4X40, L=276	2	0,35	

A	2024-09	STATYBOS DARBAMS	
LAIDA	DATA	LAIDOS PAVADINIMAS IR IŠLEIDIMO PRIEŽASTIS	
ATESTATO Nr.	PLĖTROS PARTNERIAI	Laisvės pr. 77B, Vilnius 06122 Tel. 8652 44457 el.p. info@pletrospartneriai.lt	Vilniaus r. Nemenčinės Konstanto Parčevskio gimnazijos bendrabučio pastato 6.4 (Unikalus Nr. 4193-7000-4026) A. Mickevičiaus g. 16, mokyklos pastato 7.11 (Unikalus Nr. 4198-1022-4015) A. Mickevičiaus g. 20, dirbtuvių pastato 7.11 (Unikalus Nr. 4193-7000-4030) A. Mickevičiaus g. 18A atnaujinimo (modernizavimo) ir rekonstravimo, mokyklos pastato 7.11 (Unikalus Nr. 4193-7000-4019) A. Mickevičiaus g. 18 kapitalinio remonto, sporto salės pastato 7.11 (Unikalus Nr. 4193-7000-4040) A. Mickevičiaus g. 18B, sandėlio pastato 7.9 (Unikalus Nr. 4193-7000-4051) griovimo ir mokslo paskirties pastato 7.11 statybos projektas
30365	PV	D.FRANCKEVIČIUS	
ATESTATO Nr.	UŽDAROJI AKCINĖ BENDROVĖ "PASTATAS"	A.GOŠTAUTO 8, VILNIUS	YPATINGAS STATYBOS NAUJA STATYBA (SALĖS KONSTRUKCIJOS)
775	SK PDV A.	INŽ. R.	METALINIS RĖMAS MR-1, LIUKO DANGTIS LD-1
LT	Statytojas:	Vilniaus r. savivaldybės administracija, Rinktinės g. 50, Vilnius, el.p.: vrsa@vrsa.lt., Vilniaus r. Nemenčinės Konstanto Parčevskio gimnazija	5596-PLP-17-017-TDP-SK-12 Kompleksas
			M 1:10
			LAPAS LAPŲ
			1 1

13-13

a-a



ANKŠČIAU ĮRENGTOS TRIBŪNOS

ĮRENGIAMOS TRIBŪNOS

ĮRENGIAMOS TRIBŪNOS

ESANTI SIENA

MARKĖ POZICIJA	ŽYMĖJIMAS	PAVADINIMAS	KIEKIS	VIENETO MASĖ kg	PASTABOS
		<u>LAIPTELIAI LP-1</u>	<u>2</u>		
	LST EN ISO 15630-1	Ø12S500, m'	40,0	1m'=0,888	KIEKIS VIENIEMS LAIPTELIAMS
	ŽR. 7 LAPE	TINKLAS LT-5, m'	10,0	1m'=2,60	— " —
	LST EN 206-1	BETONAS C25/30, m ³	0,5		— " —

HP 1280
A3 1:20

A	2024-09	STATYBOS DARBAMS	
LAIDA	DATA	LAIDOS PAVADINIMAS IR IŠLEIDIMO PRIEŽASTIS	
ATESTATO Nr.	Laisvės pr. 77B, Vilnius 06122 Tel. 8652 44457 el.p. info@pletrospartneriai.lt	Vilniaus r. Nemenčinės Konstanto Parčevskio gimnazijos bendrabučio pastato 6.4 (Unikalus Nr. 4193-7000-4026) A. Mickevičiaus g. 16, mokyklos pastato 7.11 (Unikalus Nr. 4198-1022-4015) A. Mickevičiaus g. 20, dirbtuvių pastato 7.11 (Unikalus Nr. 4193-7000-4030) A. Mickevičiaus g. 18A atnaujinimo (modernizavimo) ir rekonstravimo, mokyklos pastato 7.11 (Unikalus Nr. 4193-7000-4019) A. Mickevičiaus g. 18 kapitalinio remonto, sporto salės pastato 7.11 (Unikalus Nr. 4193-7000-4040) A. Mickevičiaus g. 18B, sandėlio pastato 7.9 (Unikalus Nr. 4193-7000-4051) griovimo ir mokslo paskirties pastato 7.11 statybos projektas	
30365	PV	D.FRANCKEVIČIUS	
ATESTATO Nr.	A.GOŠTAUTO 8, VILNIUS	YPATINGAS STATYNS NAUJA STATYBA (SALĖS KONSTRUKCIJOS)	
775	SK PDV	A	
	INŽ.	R	
LT	Statytojas: Vilniaus r. savivaldybės administracija, Rinktinės g. 50, Vilnius, el.p.: vrsa@vrsa.lt., Vilniaus r. Nemenčinės Konstanto Parčevskio gimnazija	LAIPTELIAI LP-1 M 1:20 5596-PLP-17-017-TDP-SK-13 Komplexas	
		LAPAS	LAPŪ
		1	1