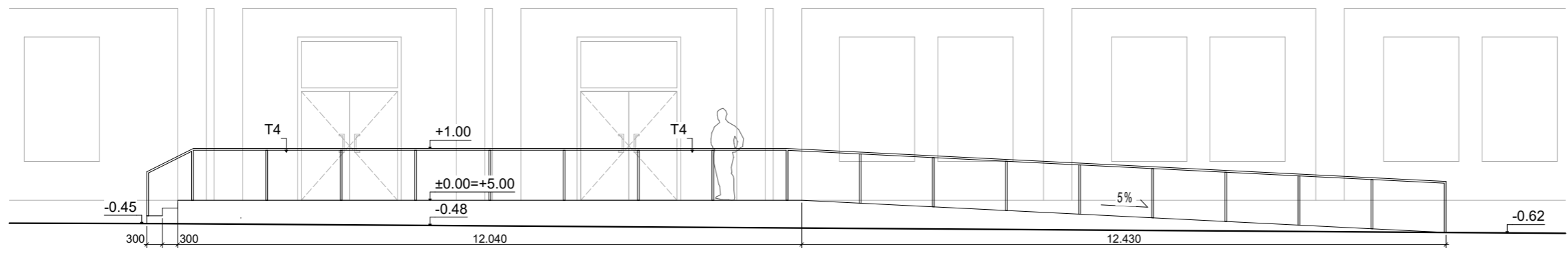
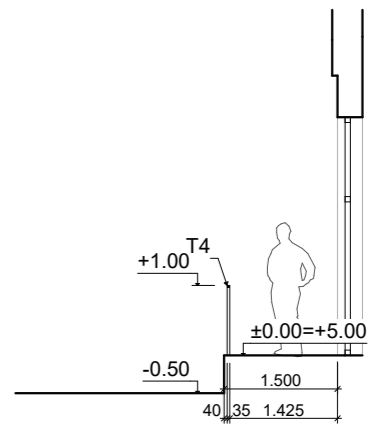


**SUTARTINIAI ŽYMĖJIMAI:**  
 1 - pandusas - betono danga  
 2 - laiptai su aikštelė - betono danga  
 T4 - laiptų ir rampos turėklai  
 G1 - baltų valymo vonelė su grotelėmis

PLANAS. M1:100



PJŪVIS 1-1. M1:100



PJŪVIS 2-2. M1:100

**PROJEKGINĖS PASTABOS:**  
 1. LAIPTŲ PAVIRŠIUS TURI BŪTI ĮRENGTAS TAIP, KAD ANT JŲ NESIKAUPTŲ VANDUO;  
 2. TURĖKLO (T4) DETALIZACIJA ŽIŪRĖTI BRĖŽINYJE: A006-12-TP-SA.B-801;  
 3. DANGŲ TIPUS ŽIŪRĖTI SKLYPO PLANE;  
 4. MATMENYS IR AUKŠČIUS TIKSLINTI VIETOJE STATYBOS METU.

**PASTABOS:**  
 1. DANGOS ĮRENGIAMOS LAIKANTIS STR NORMATYVŲ, METODINIŲ NURODYMŲ IR GAMINTOJŲ REIKALAVIMŲ;  
 2. SKAIČIUOJANT DANGŲ KIEKIUS BŪTINA ĮVERTINTI PASLUOKSNIŲ ĮRENGIMĄ IR PASLUOKSNIŲ MEDŽIAGŲ KIEKIUS  
 3. MEDŽIAGŲ IR GAMINIŲ KIEKIAI ŽR: MEDŽIAGŲ KIEKIŲ ŽINIARAŠČIUS;  
 4. VISUS GAMINIUS BŪTINA ĮRENGTI PAGAL GAMINTOJŲ TECHINIUS REIKALAVIMUS;  
 5. VISŲ DANGŲ IR GAMINIŲ MATMENIS TIKSLINTI VIETOJE STATYBŲ METU;  
 6. PRIEŠ BAIGIANT VISUS PASLĖPTUS DARBUS BŪTINA ATLIKTI SISTEMŲ PATIKRINIMUS;  
 7. VISUS GALUTINIUS GAMINIUS PRIEŠ UŽSAKANT BŪTINA SUSIDERINTI SU ARCHITEKTAIS;

RADUS NETIKSLUMŲ KREPTIS Į PROJEKTO AUTORIUS.

MEDŽIAGŲ ŽINIARAŠTIS			
Žymuo	Aprašymas	Matas	Kiekis
Be1-3	Surenkami betono elementai	m³	7.31
Be1	Betoninis elementas, 320x130x1500 mm, 3 vnt.	m³	0.19
Be2	Betono danga, armuota (rampa), S - 18.0 m², 200 mm	m²	3.60
Be3	Betono danga, armuota (aikštelė), S - 17.6 m², 200 mm	m²	3.52
Be4	Betono sienelė, 250 mm, L - 24m	m³	7.5
Kl	Betono klijai, 20 mm	m³	0.03
Bt	Vandeniui laidaus betono su specialiu užpildu mišinys, 200 mm	m³	0.40
At	Atsijos, fr. 0/5, 40 mm	m²	1.45
Sk	Skalda fr. 16/45, 200 mm	m³	7.42
Sm	Smelis, 380 mm	m³	25.40
Ar1	Armatus tinklas, 150x150 mm, B500B, Ø8 mm	kg	197.5
Ar2	Armatus karkasas, B500B, Ø8 mm	kg	90.0
Gr1	Batu valymo grotelės su moduline polimerbetonio vonele	m²	3.00
T4	Nerudijančio plieno turėklai, Ø35 mm	m	43.32

A	2025-11	Patikslinti kiekiai
0	2020-10-14	Projektinių pasiūlymų viešinimui ir derinimui
Laida	Išleidimo data	Laidos statusas ir keitimo pavadinimas (priežastis) (jei taikoma)
Kval. patv. dok. nr.	Projektuotojas: <b>altitudes</b> Įmonės kodas 30491349 Bažnyčių g. 6, 91246, Klaipėda info@altitudes.lt	MB Altitudes* Įmonės kodas 30491349 Bažnyčių g. 6, 91246, Klaipėda info@altitudes.lt
A1259	PV, ARCH	Rolandas Rakevičius
A1705	PDV, ARCH	Gerda Antanaitytė
BM000969	ARCH	Aurimas Baužys
BM001036	ARCH	Algimantas Rybelis
BK014965	ARCH	Andrius Laurinaitis
Kalba:	Statytojas:	Dokumento žymuo:
LT	KLAIPĖDOS MIESTO SAVIVALDYBĖ	A006-12-TP-SA.B-101
		Statinio numeris ir jo pavadinimas
		12- LAUKO LAIPTAI LL4
		Dokumento pavadinimas:
		LAUKO LAIPTAI (LL4) DETALIZACIJA
		1:100
		Lapas
		Lapų
		1
		1