

90/17

2025-__-__ IAE apsauginio aptv rimo rekonstravimo projekto
parengimo ir projekto vykdymo prieži ros paslaug pirkimo
technin s specifikacijos Nr. _____
11 priedas

**VALSTYBĖS ĮMONĖS
IGNALINOS ATOMINĖS ELEKTRINĖS**

Valstybės įmonės Registrų centro Utenos filialas.

(Organizacijos pavadinimas)

185 pastatas.

**Administracinis pastatas su automatizuota telefono stotimi,
sveikatos punktu, civilinės gynybos įrenginiu
ir sargybos patalpa**

**Inventorizacinė byla
1998-11-30 Nr. 6200-30/523**

(teisinės registracijos pažymėjimas Nr. 90/83087)

(ryšys su dokumentu – registro №90/83087)

IAE archyvas
200 1 - 01 - 30
Nr. Arch VD-0969-672 v 1

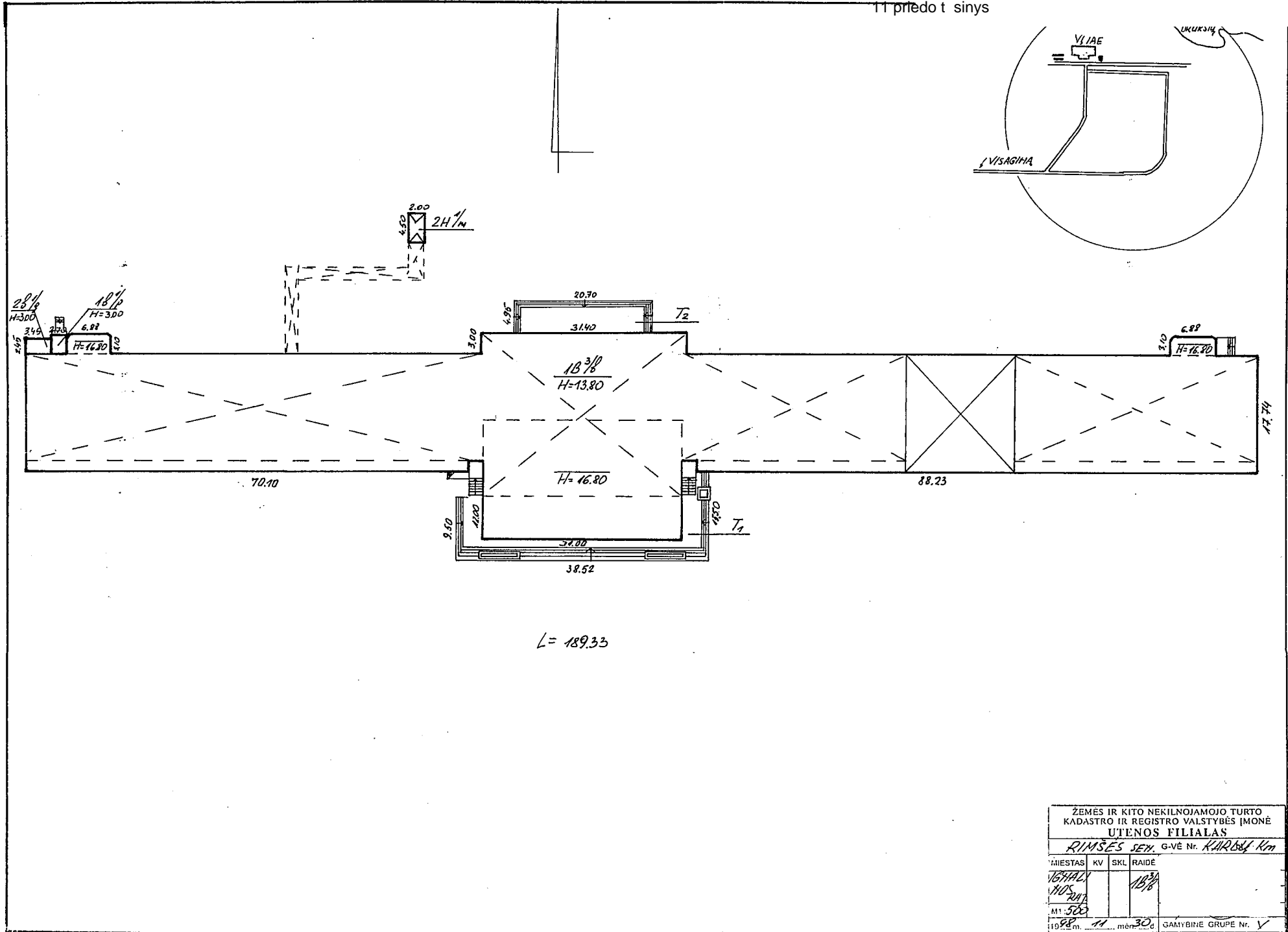
BYLOS VIDAUS APYRAŠAS (Nr.6200-30/523)

Eil. №.	Dokumento pavadinimas (antraštė)	Dokumento data/№	Bylos lapų numeriai	Pastabos
1	2	3	4	5
1	Titulinis lapas	6200-30/523	1a	
2	Vidaus apyrašas		1b	
3	Planas 1B 3/b		1	
4	Aukštų planai		2 - 13	
5	T.A. - planai		14 - 16	
6	Pagrindinio pastato, jo dalių ir priestatų kadastro duomenys. 1 A forma.		17	
7	Pagrindinio pastato 1B 3/b, jo dalių ir priestatų įkainojimas (perkainojimas). 2 A forma.		18	
8	Pagalbinio pastato, jo dalių ir priestatų kadastro duomenys. 1 B forma.		19	
9	Pagalbinio pastato, jo dalių ir priestatų įkainojimas (perkainojimas). 2 B forma.		20	
10	Pagrindinio pastato 1B 3/b vidaus plotų eksplikacija. 3 forma		21 - 32	

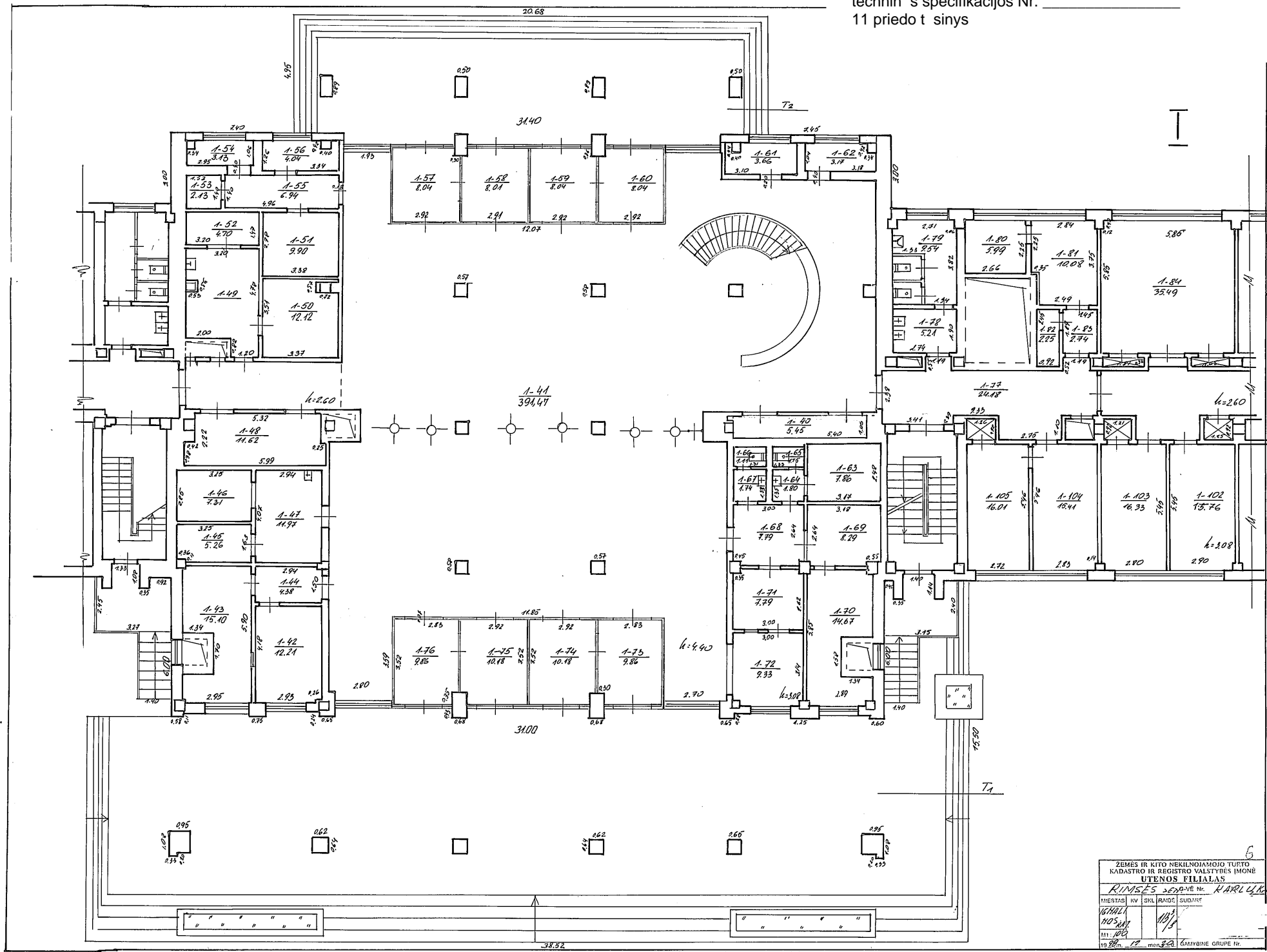
Byloje sunumeruota 32 (trisdešimt du) lapų (-ai)
(skaitmenimis ir žodžiais)

(pareigų pavadinimas)

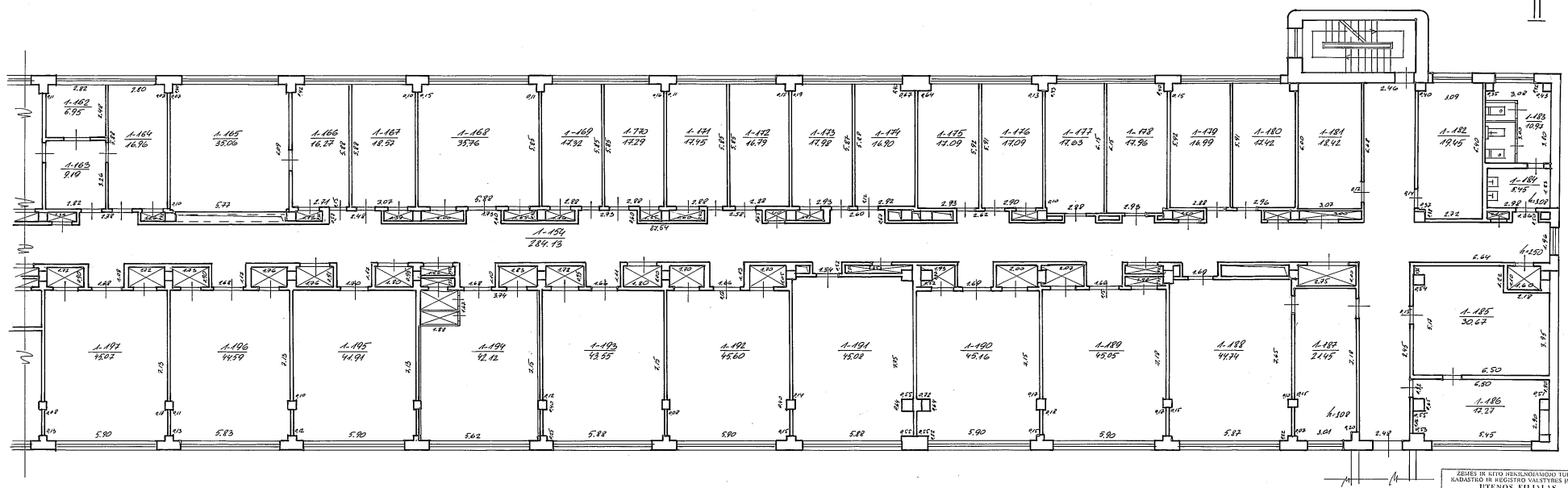
(vardas ir pavardė)



ŽEMĖS IR KITO NEKILNOJAMOJO TURTO KADASTRO IR REGISTRO VALSTYBĖS ĮMONĖ UTENOS FILIALAS			
RIMŠĖS SEJ. G-VĖ Nr. <i>KURŠIJA Km</i>			
MIESTAS	KV	SKL	RAIDĖ
<i>VIŠKALIS</i>			<i>183/8</i>
<i>MUS</i>			
M1: <i>500</i>			
<i>98</i>	<i>11</i>	<i>30</i>	GAMYBINĖ GRUPE Nr. <input checked="" type="checkbox"/>



ZEMĖS IR KITO NEKILNOJAMOJO TURTO KADASTRO IR REGISTRO VALSTYBĖS ĮMONĖ UTENOS FILIALAS			
RIMŠĖS 2025-01-12 Nr. HARLUK			
PHENTAS	IV	SHL	RAIDC
105-001	105-001	105-001	105-001
105-001	105-001	105-001	105-001
105-001	105-001	105-001	105-001

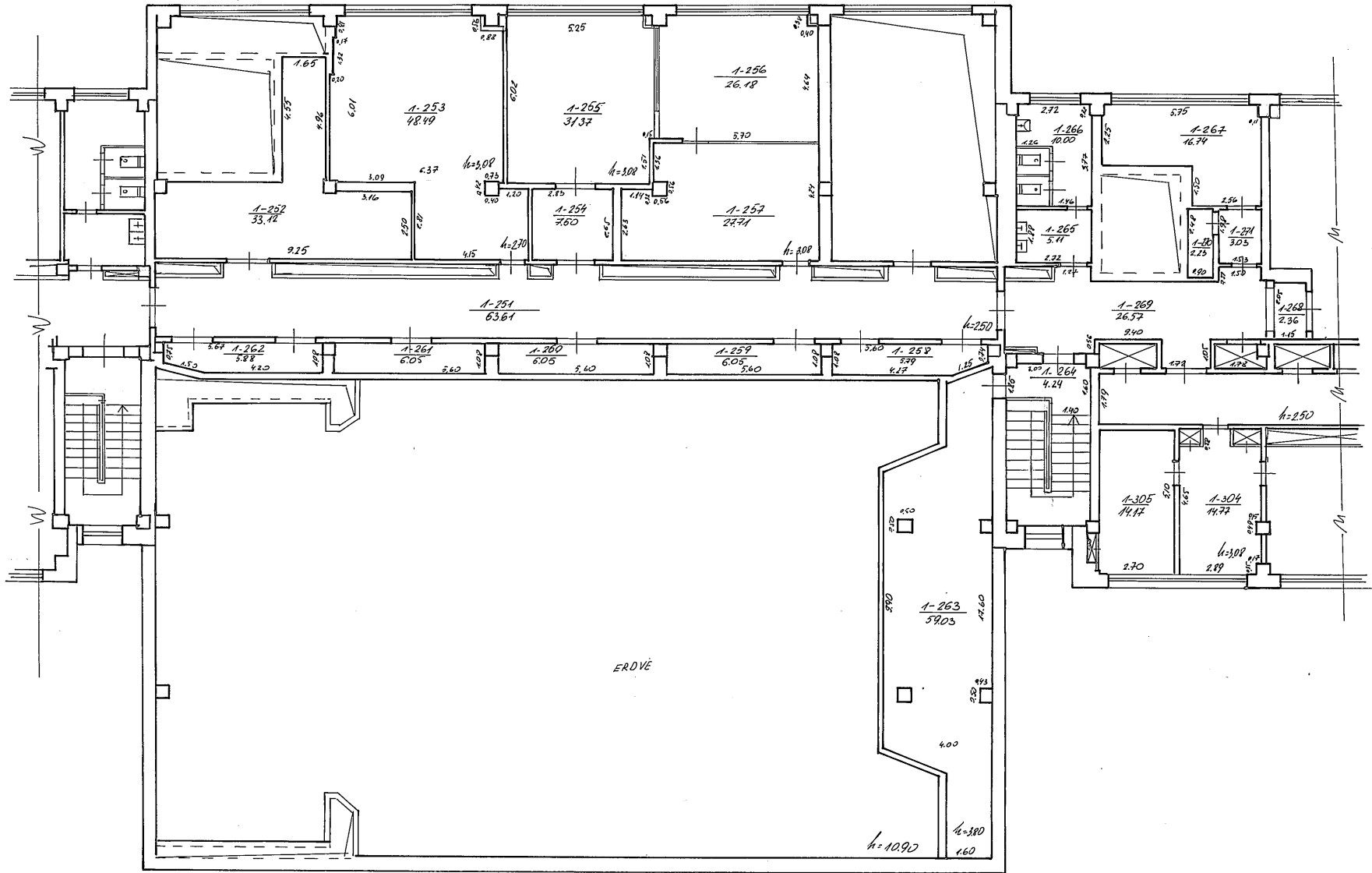


ŽEMĖS IR ŠITO MĖSĖLAIMAMO TURTO
 KADASTRO IR REGISTRO VALSTYBĖS ĮMONE
 UPIENIŠKIS BILALAIKIS

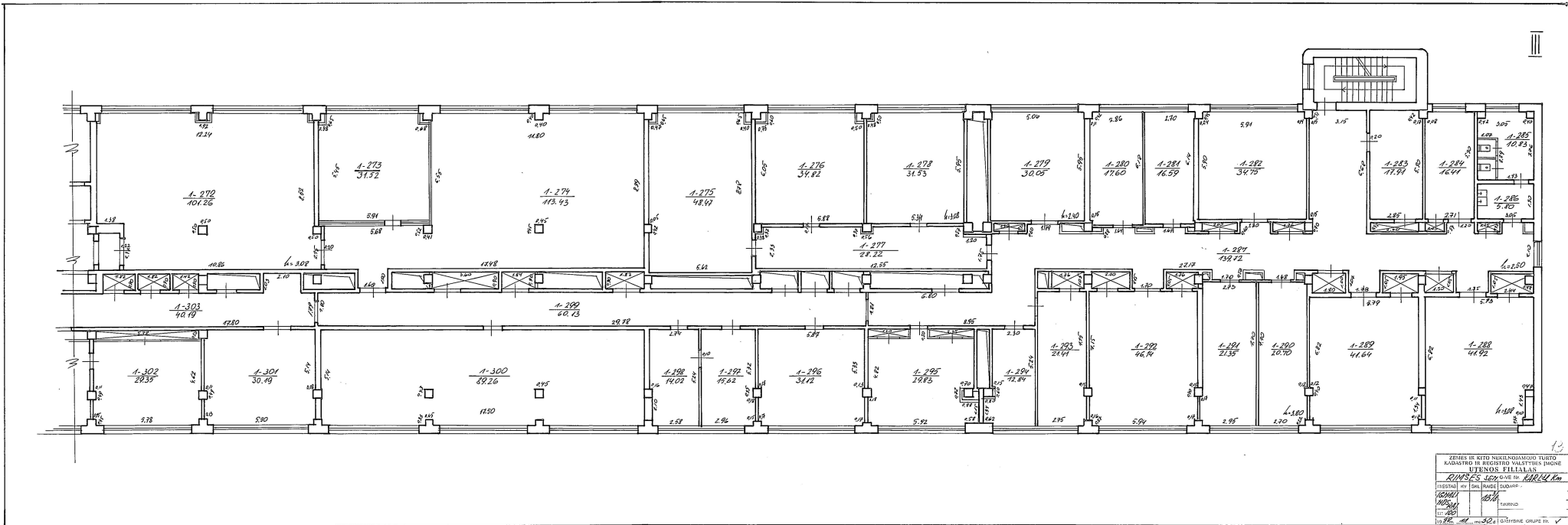
ROMIŠKĖS SĖJŲ V. N. KARALIŪKŲ KM.

VIKSTAS	KV	DAI	RAJONAS	SALDAI
1006	1006	1006	1006	1006
1006	1006	1006	1006	1006
1006	1006	1006	1006	1006

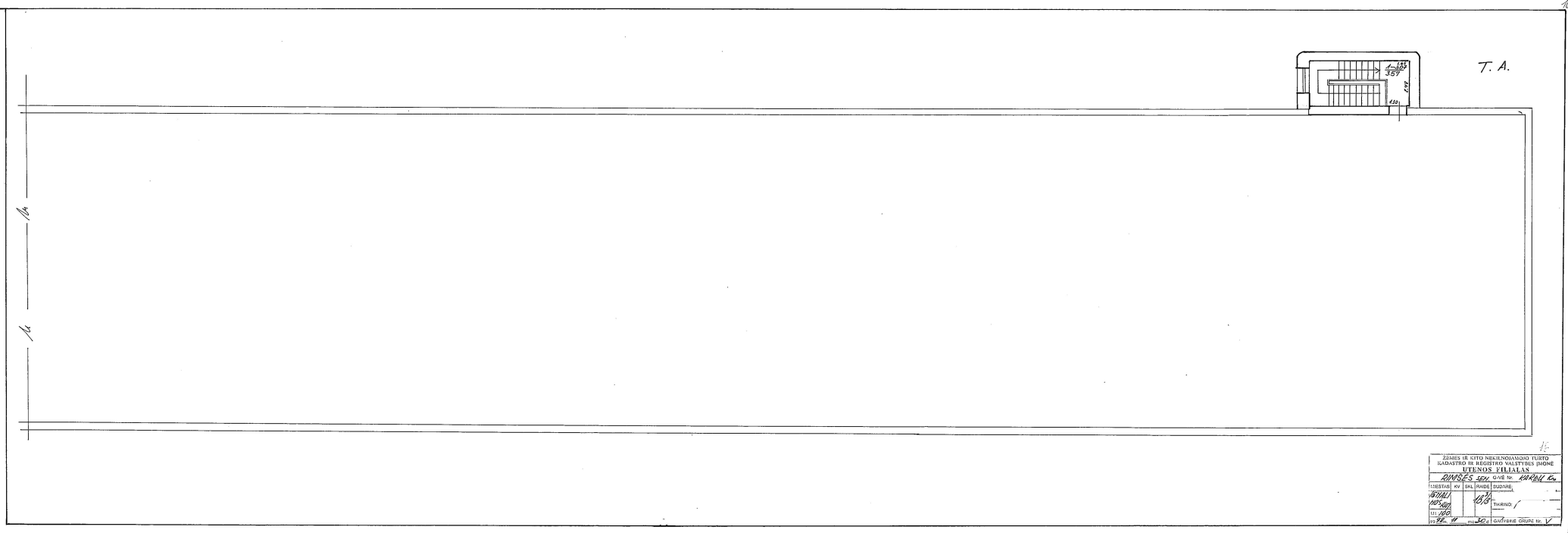
10



ŽEMES IR KITO NEKILNOJAMOJO TURTO KADASTRO IR REGISTRO VALSTYBES ĮMONĖ			
VITENOS FILIALAS			
RIMŠĖS SEN.		G. VĖ NR. KARŠIŲ KM.	
MĖSTAS	KV	SKL	RAIDE
103/103		103/103	
M3	103		
10.98 m	11 m	10.98 m	11 m
			GAŠYBINĖ GRUPE III ✓



1.3
 ŽEMĖS IR KITO NEKILNOJAMOJO TURTO
 KADASTRO IR BŪKLINIO VERTINIMO ŠIŲ
 VYKŲS FILIALAS
 RINKS SĄJŪDŲ G. NR. KARLIŲ KM.
 (SĄJŪDŲ G. NR. 10) 12345
 (SĄJŪDŲ G. NR. 10) 12345
 (SĄJŪDŲ G. NR. 10) 12345
 (SĄJŪDŲ G. NR. 10) 12345



PAGRINDINIO PASTATO, JO DALIŲ IR PRIESTATŲ KADASTRO DUOMENYS

Adresas

Gatvė, Nr.	
Kaimas (miestelis)	<i>Karaliai, km</i>
Miestas	
Savivaldybė	<i>Ignalinos</i>

Pagrindinio pastato ir jo dalių kadastro duomenys

Kadastro duomenys	Kodas	Pagrindinis pastatas	Rūšys (pusrūšis)	Pastogės patalpos
Duomenys užfiksuoti	X	<i>19981130</i>	<i>19981130</i>	
Pažymėjimas plane	X	<i>1B^{3/6}</i>	<i>R</i>	
Paskirtis		<i>Negyvenamoji</i>	X	X
Pavadinimas	X	<i>Administracinis</i>	X	X
Statybos metai	X	<i>1983</i>	<i>1983</i>	
Rekonstrukcijos metai	X	<i>1999</i>	-	
Baigtumas %	X	<i>100</i>	<i>100</i>	
Aukštų skaičius	X	<i>3</i>	X	X
Tūris m ³	X	<i>47960</i>	<i>13118</i>	
Bendras plotas m ²	X	<i>8513,96</i>	<i>2357,38</i>	
Pamatai	<i>1</i>	<i>g/bet. pamatai blokuose</i>	X	X
Sienos	<i>14</i>	<i>g/bet. blokai</i>	<i>g/bet blokai</i>	
Perdangos	<i>1</i>	<i>g/bet. plokičiai</i>	<i>g/bet plokičiai</i>	
Stogo konstrukcija		<i>nuo plokštės su perd.</i>	X	X
Stogo danga	<i>4</i>	<i>rubloninė danguma</i>	X	X
Išorės apdaila	<i>3</i>	<i>tinkuota granit. tinkas</i>	<i>nieka</i>	
Pertvaros	<i>1</i>	<i>plytų nišas</i>	<i>plytų nišas</i>	
Grindys	<i>3,14, 18</i>	<i>linoleum, keramin. teraco</i>	<i>betonas</i>	
Langai	<i>19</i>	<i>aliumin su dr. stiklu paketai</i>	<i>med. su dr. stiklu</i>	
Dury	<i>3,4</i>	<i>aliumin, plastik. bloky med.</i>	<i>bloky</i>	
Vidaus apdaila	<i>2,3,4</i>	<i>tinkuota, daž. klj. tap. ker. pl.</i>	<i>tinkuota dažyta</i>	
Šildymas	<i>1</i>	<i>iš ŠEČ</i>		
Vandentiekis	<i>1</i>	<i>nieka</i>		
Kanalizacija	<i>1</i>	<i>nieka</i>		
Dujos		<i>nieka</i>		
Karštas vanduo		<i>yra</i>		
Elektra		<i>yra</i>		
Viryklė		<i>nieka</i>		

Viso pastato	
Bendras plotas m ²	<i>10880,73</i>
Baigtumas %	<i>100</i>
Užstatytas plotas m ²	<i>3545</i>
Tūris m ³	<i>61125</i>
Sogo plotas m ²	<i>4199</i>

Pagrindinio pastato dalių, priestatų kadastro duomenys

Kadastro duomenys	Priestatas	<u>Priestatas</u>	<u>Priestatas</u>
Duomenys užfiksuoti	19981130	19981130	19981130
Pažymėjimas plane	T ₁	T ₂	187p
Pavadinimas	Teraco	Teraco	Priestatas
Statybos metai	1983	1983	1983
Rekonstrukcijos metai	-	-	-
Baigtumas %	100	100	100
Aukštų skaičius	1	1	1
Tūris m ³	-	-	25
Bendras plotas m ²	-	-	9,39
Pamatai	betono	betono	betono
Sienos			plyši, nišos
Perdangos	g/bet. plotite	g/bet. plotite	g/bet. plotite
Stogo konstrukcija	nutepd. u pured.	nutepd. u pured.	nutepd. u pured.
Stogo danga	ruš. dangų	ruš. dangų	ruš. dangų
Išorės apdaila	niša	niša	niša
Pertvaros	niša	niša	plyši, nišos
Grindys	teraco plytelis	teraco plytelis	betonas
Langai	niša	niša	alium. udr. stkl
Durys	niša	niša	g. loki
Vidaus apdaila	niša	niša	tintuote, dažyta

Kadastro duomenys	<u>Priestatas</u>		
Duomenys užfiksuoti	19981130		
Pažymėjimas plane	267a		
Pavadinimas	Priestatas		
Statybos metai	1983		
Rekonstrukcijos metai	-		
Baigtumas %	100		
Aukštų skaičius	1		
Tūris m ³	22		
Bendras plotas m ²	-		
Pamatai	g/bet. pamaty blocai		
Sienos	metalinis skarda		
Perdangos	metalinis skarda		
Stogo konstrukcija	nutepdinta		
Stogo danga	metalinis skarda		
Išorės apdaila	niša		
Pertvaros	niša		
Grindys	betonas		
Langai	niša		
Durys	metalinis		
Vidaus apdaila	niša		

1 B forma

Bylos Nr. _____

PAGALBINIO PASTATO, JO DALIŲ IR PRIESTATŲ KADASTRO DUOMENYS

Adresas

Gatvė, Nr.	
Kaimas (miestelis)	Kaerleki km
Miestas	
Savivaldybė	Iqualinos

Kadastro duomenys	Kodas	Pagalbinis pastatas				
Duomenys užfiksuoti	X	1998 H30				
Pažymėjimas plane	X	2H19				
Pavadinimas	X	11091/1				
Statybos metai	X	1983				
Rekonstrukcijos metai	X	-				
Baigtumas %	X	100				
Aukštų skaičius	X	1				
Tūris m³	X					
Pamatai	2	monolitinis beton				
Sienos	33	1/2 rdo.				
Perdangos		1/2 rdo.				
Stogo konstrukcija		1 laiptai				
Stogo danga	6	1/2 rdo.				
Išorės apdaila		1/2 rdo.				
Pertvaros		1/2 rdo.				
Grindys	15	betonas				
Langai		1/2 rdo.				
Durys		metalinės				
Sildymas		1/2 rdo.				
Vandentickis		1/2 rdo.				
Kanalizacija		1/2 rdo.				
Dujos		1/2 rdo.				
Elektra		4 rdo.				

Viso pastato									
Pažymėjimas plane	2H19								
Užstatytas plotas m²	9,00								
Tūris m³									
Baigtumas%	100								

19

Bylos Nr. _____

PAGRINDINIO PASTATO

1B^{3/6}
pažymėjimas plane

VIDAUS PLOTŲ EKSPLIKACIJA

Data	Aukšto Nr.	Patalpos pažymėjimas plane		Patalpų pavadinimas	Bendras plotas m ²	Gyvenamosios paskirties patalpų						Negyvenamosios paskirties patalpų	
		1 simbolis	2 simbolis			Naudingas plotas m ²	Iš to skaičiaus			Pagalbinis nenaudingas plotas m ²	Rūšių (pusrūšių) garažų plotas m ²	Pagrindinis plotas m ²	Pagalbinis plotas m ²
							Gyvenamas plotas m ²	Verslo plotas m ²	Pagalbinis naudingas plotas m ²				
1	2	3	4	5	6	7	8	9	10	11	12	13	14
20000613	1	1	1	tambūras	6,34								6,34
			2	laipki aikštelė	3,05								3,05
			3	tualetes	10,71								10,71
			4	praunykla	6,05								6,05
			5	sandėlis	17,59							17,59	
			6	koridorius	142,12								142,12
			7	sandėlis	17,41							17,41	
			8	el. cechas	11,21							11,21	
			9	el. cechas	11,22							11,22	
			10	koridorius	10,80								10,80
			11	el. cechas	33,52							33,52	
			12	kabinetas	34,81							34,81	
			13	kabinetas	11,99							11,99	
			14	tambūras	2,02								2,02
			15	kabinetas	20,16							20,16	
			16	kabinetas	34,85							34,85	
			17	kabinetas	17,17							17,17	
			18	kabinetas	16,92							16,92	
			19	spaustuvė	35,95							35,95	

1	2	3	4	5	6	7	8	9	10	11	12	13	14
2000 06 13	1	1	20	diabtuves	11,86							11,86	
			21	diabtuves	6,32							6,32	
			22	kabinetas	50,74							50,74	
			23	tualeto	10,26								10,26
			24	praunyklo	4,70								4,70
			25	koridorius	54,31								54,31
			26	laiptu aiksteli	7,54								7,54
			27	sanclis	15,14							15,14	
			28	diabtuves	20,07							20,07	
			29	kabinetas	16,74							16,74	
			30	kabinetas	16,79							16,79	
			31	kabinetas	17,03							17,03	
			32	kabinetas	17,22							17,22	
			33	kabinetas	16,14							16,14	
			34	kabinetas	16,50							16,50	
			35	kabinetas	54,12							54,12	
			36	kabinetas	17,24							17,24	
			37	kabinetas	16,81							16,81	
			38	ATS rali	127,26							127,26	
			39	ATS	37,44							37,44	
			40	vent kamero	5,45								5,45
			41	duobas	391,47							391,47	
			42	korio	12,21							12,21	
			43	koridorius	15,10								15,10
			44	koridorius	4,38								4,38

PAGRINDINIO PASTATO

13^{3/6}
pažymėjimas plane

VIDAUS PLOTŲ EKSPLIKACIJA

Data	Aukšto Nr.	Patalpos pažymėjimas plane		Patalpų pavadinimas	Bendras plotas m ²	Gyvenamosios paskirties patalpų						Negyvenamosios paskirties patalpų	
		1 simbolis	2 simbolis			Naudingas plotas m ²	Iš to skaičiaus			Pagalbinis nenaudingas plotas m ²	Rūšių (pusrūšių), garažų plotas m ²	Pagrindinis plotas m ²	Pagalbinis plotas m ²
							Gyvenamas plotas m ²	Verlo plotas m ²	Pagalbinis naudingas plotas m ²				
1	2	3	4	5	6	7	8	9	10	11	12	13	14
20000613	1	1	45	ritinė	5,26								5,26
			46	pagalbinė patalpa	7,31								7,31
			47	pagalbinė patalpa	11,97								11,97
			48	vent. kamera	11,62								11,62
			49	sanclius	13,36								13,36
			50	sanclius	12,12								12,12
			51	sanclius	9,90								9,90
			52	sanclius	4,70								4,70
			53	sanclius	2,13								2,13
			54	sanclius	3,13								3,13
			55	koridorius	6,94								6,94
			56	sanclius	4,04								4,04
			57	tambūras	8,04								8,04
			58	tambūras	8,01								8,01
			59	tambūras	8,04								8,04
			60	tambūras	8,04								8,04
			61	tambūras	3,66								3,66
			62	tambūras	3,17								3,17
			63	poilnio kambarys	7,86							7,86	

1	2	3	4	5	6	7	8	9	10	11	12	13	14
20000613	1	1	64	praunykla	1,80								1,80
			65	tualetes	1,15								1,15
			66	tualetes	1,11								1,11
			67	praunykla	1,74								1,74
			68	koridorius	7,79								7,79
			69	koridorius	8,29								8,29
			70	kabinetas	14,67							14,67	
			71	kabinetas	7,79							7,79	
			72	kabinetas	9,33							9,33	
			73	tamburas	9,86								9,86
			74	tamburas	10,18								10,18
			75	tamburas	10,18								10,18
			76	tamburas	9,86								9,86
			77	koridorius	14,18								14,18
			78	praunykla	5,21								5,21
			79	tualetes	9,54								9,54
			80	pagalbini patalpa	5,99								5,99
			81	kabinetas	10,08							10,08	
			82	saucilis	2,25								2,25
			83	koridorius	1,74								1,74
			84	archyvas	35,49							35,49	
			85	poilno kambarys	21,74							21,74	
			86	pagalbini patalpa	12,24								12,24
			87	kabinetas	17,63							17,63	
			88	pagalbini patalpa	8,84								8,84

PAGRINDINIO PASTATO 1B^{3/6} VIDAUS PLOTŲ EKSPLIKACIJA
pažymėjimas plane

Data	Aukšto Nr.	Patalpos pažymėjimas plane		Patalpų pavadinimas	Bendras plotas m ²	Gyvenamosios paskirties patalpų						Negyvenamosios paskirties patalpų	
		1 simbolis	2 simbolis			Naudingas plotas m ²	Iš to skaičiaus			Pagalbinis nenaudingas plotas m ²	Rūšių (pusrūšių), garažų plotas m ²	Pagrindinis plotas m ²	Pagalbinis plotas m ²
							Gyvenamas plotas m ²	Verslo plotas m ²	Pagalbinis naudingas plotas m ²				
1	2	3	4	5	6	7	8	9	10	11	12	13	14
2000.06.13	1	1	89	sanclitis	8,14								8,14
			90	tualeto	4,51								4,51
			91	prauykto	3,38								3,38
			92	koridorius	3,93								3,93
			93	dujas	2,88								2,88
			94	laiptų aikštelė	4,33								4,33
			95	sanclitis	40,68								40,68
			96	koridorius	65,26								65,26
			97	kabinetas	18,74							18,74	
			98	kabinetas	13,91							13,91	
			99	kabinetas	17,78							17,78	
			100	kabinetas	15,24							15,24	
			101	kabinetas	36,02							36,02	
			102	kabinetas	15,76							15,76	
			103	kabinetas	16,33							16,33	
			104	kabinetas	15,41							15,41	
			105	kabinetas	16,01							16,01	
			308	laiptų aikštelė	5,56								5,56
				Ji vieto 1-o aukšto	2099,58							141369	685,89

1	2	3	4	5	6	7	8	9	10	11	12	13	14
20000613	2	1	106	tualeto1	10,70								10,70
			107	tualeto1	3,24								3,24
			108	prausyklo	11,64								11,64
			109	sanclilis	4,89							4,89	
			110	kabinetas	16,56							16,56	
			111	kabinetas	16,96							16,96	
			112	kabinetas	17,53							17,53	
			113	kabinetas	33,60							33,60	
			114	kabinetas	34,44							34,44	
			115	kabinetas	34,39							34,39	
			116	kabinetas	24,44							24,44	
			117	pagalbini patalpe	10,61								10,61
			118	kabinetas	35,56							35,56	
			119	kabinetas	34,70							34,70	
			120	kabinetas	34,49							34,49	
			121	kabinetas	10,04							10,04	
			122	kabinetas	6,25							6,25	
			123	kabinetas	16,03							16,03	
			124	tualeto1	11,02								11,02
			125	prausyklo	5,09								5,09
			126	koridorius	197,21								197,21
			127	koridorius	19,94								19,94
			128	kabinetas	15,75							15,75	
			129	kabinetas	14,52							14,52	
			130	kabinetas	14,46							14,46	

PAGRINDINIO PASTATO 1B^{3/6} VIDAUS PLOTŲ EKSPLIKACIJA
pažymėjimas plane

Data	Aukšto Nr.	Patalpos pažymėjimas plane		Patalpų pavadinimas	Bendras plotas m ²	Gyvenamosios paskirties patalpų						Negyvenamosios paskirties patalpų	
		1 simbolis	2 simbolis			Naudingas plotas m ²	Iš to skaičiaus			Pagalbinis nenaudingas plotas m ²	Rūšių (pusrūšių), garažų plotas m ²	Pagrindinis plotas m ²	Pagalbinis plotas m ²
							Gyvenamas plotas m ²	Verslo plotas m ²	Pagalbinis naudingas plotas m ²				
1	2	3	4	5	6	7	8	9	10	11	12	13	14
20000613	2	1	131	kabinetas	14,07							14,07	
			132	kabinetas	10,18							10,18	
			133	kabinetas	102,43							102,43	
			134	poilnio kambarys	9,74							9,74	
			135	koridorius	4,87								4,87
			136	tualeto	2,24								2,24
			137	pramūškė	3,38								3,38
			138	kabinetas	87,86							87,86	
			139	kabinetas	39,77							39,77	
			140	kabinetas	82,35							82,35	
			141	poilnio kambarys	11,67							11,67	
			142	holas	349,07							349,07	
			143	pagalbinė patalpa	5,35								5,35
			144	pagalbinė patalpa	3,46								3,46
			145	tambūras	1,55								1,55
			146	pagalbinė patalpa	5,94								5,94
			147	tambūras	1,57								1,57
			148	pagalbinė patalpa	3,33								3,33
			149	pagalbinė patalpa	5,77								5,77

1	2	3	4	5	6	7	8	9	10	11	12	13	14
2000.06.13	2	1	150	tambūras	3,04								3,04
			151	aktas, teli	493,69							493,69	
			152	pagalbinis pastatas	3,32								3,32
			153	pagalbinis pastatas	3,68								3,68
			154	koridorius	284,13								284,13
			156	praukykla	4,96								4,96
			157	poilnio kambarys	6,01							6,01	
			158	kabinetas	10,37							10,37	
			159	sanctilis	2,23								2,23
			160	tambūras	2,79								2,79
			161	kabinetas	32,06							32,06	
			162	kabinetas	6,95							6,95	
			163	koridorius	9,19								9,19
			164	kabinetas	16,96							16,96	
			165	kabinetas	35,06							35,06	
			166	kabinetas	16,27							16,27	
			167	kabinetas	18,57							18,57	
			168	kabinetas	35,76							35,76	
			169	kabinetas	17,32							17,32	
			170	kabinetas	17,29							17,29	
			171	kabinetas	17,45							17,45	
			172	kabinetas	16,79							16,79	
			173	kabinetas	17,98							17,98	
			174	kabinetas	16,90							16,90	
			175	kabinetas	17,09							17,09	

PAGRINDINIO PASTATO

1B^{3/6}
pažymėjimas plane

VIDAUS PLOTŲ EKSPLIKACIJA

Data	Aukšto Nr.	Patalpos pažymėjimas plane		Patalpų pavadinimas	Bendras plotas m ²	Gyvenamosios paskirties patalpų						Negyvenamosios paskirties patalpų	
		1 simbolis	2 simbolis			Naudingas plotas m ²	Iš to skaičiaus			Pagalbinis nenaudingas plotas m ²	Rūšių (pusrūšių), garažų plotas m ²	Pagrindinis plotas m ²	Pagalbinis plotas m ²
							Gyvenamas plotas m ²	Verslo plotas m ²	Pagalbinis naudingas plotas m ²				
1	2	3	4	5	6	7	8	9	10	11	12	13	14
2000.06.13	2	1	176	kabinetas	17,09							17,09	
			177	kabinetas	17,63							17,63	
			178	kabinetas	17,96							17,96	
			179	kabinetas	16,99							16,99	
			180	kabinetas	17,42							17,42	
			181	kabinetas	18,42							18,42	
			182	kabinetas	19,45							19,45	
			183	tualetas	10,97								10,97
			184	prauwkla	5,45								5,45
			185	pagalbinis netalpa	30,67								30,67
			186	kabinetas	17,27							17,27	
			187	kabinetas	21,45							21,45	
			188	kabinetas	44,74							44,74	
			189	kabinetas	45,05							45,05	
			190	kabinetas	45,16							45,16	
			191	kabinetas	45,08							45,08	
			192	kabinetas	45,60							45,60	
			193	kabinetas	43,55							43,55	
			194	kabinetas	42,12							42,12	

1	2	3	4	5	6	7	8	9	10	11	12	13	14
2000 06 13	2	1	195	kabinetas	41,91							41,91	
			196	kabinetas	44,59							44,59	
			197	kabinetas	45,07							45,07	
			198	koridorius	12,52								12,52
			199	kabinetas	14,41							14,41	
			200	kabinetas	14,83							14,83	
			201	kabinetas	19,97							19,97	
			155	tualetes	9,66								9,66
			309		3,39								3,39
				Iš viso 2-o aukšto	3222,94							2530,03	692,91
	3	1	202	tualetes	10,63								10,63
			203	praunykla	5,35								5,35
			204	koridorius	205,65								205,65
			205	kabinetas	17,99							17,99	
			206	kabinetas	14,79							14,79	
			207	tambūras	1,92								1,92
			208	kabinetas	16,29							16,29	
			209	kabinetas	16,91							16,91	
			210	kabinetas	22,00							22,00	
			211	kabinetas	45,27							45,27	
			212	tambūras	1,44								1,44
			213	kabinetas	16,55							16,55	
			214	kabinetas	17,04							17,04	

PAGRINDINIO PASTATO

1B^{3/6}
pažymėjimas plane

VIDAUS PLOTŲ EKSPLIKACIJA

Data	Aukšto Nr.	Patalpos pažymėjimas plane		Patalpų pavadinimas	Bendras plotas m ²	Gyvenamosios paskirties patalpų						Negyvenamosios paskirties patalpų	
		1 simbolis	2 simbolis			Naudingas plotas m ²	Iš to skaičiaus			Pagalbinis nenaudingas plotas m ²	Rūšių (pusrūšių), garažų plotas m ²	Pagrindinis plotas m ²	Pagalbinis plotas m ²
							Gyvenamas plotas m ²	Verslo plotas m ²	Pagalbinis naudingas plotas m ²				
1	2	3	4	5	6	7	8	9	10	11	12	13	14
20000613	3	1	215	Kabinetas	17,15							17,15	
			216	Kabinetas	17,71							17,71	
			217	Kabinetas	17,36							17,36	
			218	Kabinetas	17,82							17,82	
			219	Kabinetas	17,62							17,62	
			220	Kabinetas	18,23							18,23	
			221	Kabinetas	17,00							17,00	
			222	Kabinetas	17,32							17,32	
			223	Tualetas	10,70								10,70
			224	praunykla	5,18								5,18
			225	laiptai aikštelė	3,08								3,08
			226	Koridorius	9,08								9,08
			227	Kabinetas	16,91							16,91	1
			228	Kabinetas	17,20							17,20	
			229	Kabinetas	17,09							17,09	
			230	Kabinetas	17,39							17,39	
			231	Koridorius	10,32								10,32
			232	Kabinetas	22,19							22,19	
			233	Kabinetas	22,31							22,31	

1	2	3	4	5	6	7	8	9	10	11	12	13	14
2000 06 13	3	1	234	kabinetas	16,87							16,87	
			235	kabinetas	17,20							17,20	
			236	koridorius	8,61								8,61
			237	kabinetas	44,47							44,47	
			238	kabinetas	45,78							45,78	
			239	pagalbini patalpa	7,08								7,08
			240	kabinetas	21,14							21,14	
			241	tambūras	6,23								6,23
			242	pagalbini patalpa	6,49								6,49
			243	kabinetas	20,05							20,05	
			244	tambūras	1,16								1,16
			245	kabinetas	20,96							20,96	
			246	kabinetas	21,49							21,49	
			247	tambūras	1,71								1,71
			248	kabinetas	18,61							18,61	
			249	kabinetas	44,23							44,23	
			250	kabinetas	46,10							46,10	
			251	koridorius	63,61								63,61
			252	vent. kamera	33,12								33,12
			253	kabinetas	48,49							48,49	
			254	tambūras	7,50								7,50
			255	skaitykle	31,37							31,37	
			256	biblioteka	26,18							26,18	
			257	biblioteka	27,71							27,71	
			258	pagalbini patalpa	5,79								5,79

PAGRINDINIO PASTATO

1B³/6
pažymėjimas plane

VIDAUS PLOTŲ EKSPLIKACIJA

Data	Aukšto Nr.	Patalpos pažymėjimas plane		Patalpų pavadinimas	Bendras plotas m ²	Gyvenamosios paskirties patalpų						Negyvenamosios paskirties patalpų	
		1 simbolis	2 simbolis			Naudingas plotas m ²	Iš to skaičiaus			Pagalbinis nenaudingas plotas m ²	Rūšių (pusrūšių) garažų plotas m ²	Pagrindinis plotas m ²	Pagalbinis plotas m ²
							Gyvenamas plotas m ²	Verslo plotas m ²	Pagalbinis naudingas plotas m ²				
1	2	3	4	5	6	7	8	9	10	11	12	13	14
20000613	3	1	259	pagalbinė patalpa	6,05								6,05
			260	pagalbinė patalpa	6,05								6,05
			261	pagalbinė patalpa	6,05								6,05
			262	pagalbinė patalpa	5,88								5,88
			263	operatoriniai	59,03							59,03	
			264	laiptų aikštelė	4,24								4,24
			265	praunykla	5,11								5,11
			266	tualeto	10,00								10,00
			267	vent kameras	16,74								16,74
			268	fambūras	2,36								2,36
			269	koridorius	26,57								26,57
			270	pagalbinė patalpa	2,23								2,23
			271	fambūras	3,03								3,03
			272	kabinetas	101,26							101,26	
			273	kabinetas	31,52							31,52	
			274	kabinetas	113,43							113,43	
			275	konferenc. salė	48,47							48,47	
			276	kabinetas	34,82							34,82	
			277	koridorius	28,22								28,22

1	2	3	4	5	6	7	8	9	10	11	12	13	14
20000613	3	1	278	kabinetas	31,53							31,53	
			279	kabinetas	30,05							30,05	
			280	kabinetas	17,60							17,60	
			281	archyvas	16,59							16,59	
			282	randelis	34,75							34,75	
			283	randelis	17,91								17,91
			284	kabinetas	16,41							16,41	
			285	tualeto	10,83								10,83
			286	prauwklo	5,80								5,80
			287	koridorius	139,72								139,72
			288	kabinetas	41,92							41,92	
			289	kabinetas	41,64							41,64	
			290	kabinetas	20,70							20,70	
			291	kabinetas	21,35							21,35	
			292	kabinetas	46,14							46,14	
			293	randelis	21,41							21,41	
			294	kabinetas	17,84							17,84	
			295	kabinetas	29,83							29,83	
			296	kabinetas	31,12							31,12	
			297	kabinetas	15,62							15,62	
			298	kabinetas	14,02							14,02	
			299	koridorius	60,13								60,13
			300	vent. kamero	89,26								89,26
			301	kabinetas	30,19							30,19	
			302	kabinetas	29,35							29,35	

PAGRINDINIO PASTATO

1B^{3/6}
pažymėjimas plane

VIDAUS PLOTŲ EKSPLIKACIJA

Data	Aukšto Nr.	Patalpos pažymėjimas plane		Patalpų pavadinimas	Bendras plotas m ²	Gyvenamosios paskirties patalpų						Negyvenamosios paskirties patalpų	
		1 simbolis	2 simbolis			Naudingas plotas m ²	Iš to skaičiaus			Pagalbinis nenaudingas plotas m ²	Rūšių (pusrūšių) garažų plotas m ²	Pagrindinis plotas m ²	Pagalbinis plotas m ²
							Gyvenamas plotas m ²	Versto plotas m ²	Pagalbinis naudingas plotas m ²				
1	2	3	4	5	6	7	8	9	10	11	12	13	14
2000 06 13	1	2	30	poilno kambarys	10,33							10,33	
			31	laudilis	4,04								4,04
			32	dviars	2,00								2,00
			33	van. ma.2001	2,96								2,96
			34	koridorius	3,42								3,42
			35	procedurinis	17,70							17,70	
			36	koridorius	8,37								8,37
			37	laboratorija	33,59							33,59	
			38	koridorius 4	42,71								42,71
			39	laiptu aikštelė	4,21								4,21
				Ji viso 2 m patalpos	481,92							195,19	186,63
				Ji viso 1B ^{3/6}	10880,73						1466,19	6376,37	3038,17

PAGRINDINIO PASTATO 1B^{3/6} VIDAUS PLOTŲ EKSPLIKACIJA
pažymėjimas plane

Data	Aukšto Nr.	Patalpos pažymėjimas plane		Patalpų pavadinimas	Bendras plotas m ²	Gyvenamosios paskirties patalpų						Negyvenamosios paskirties patalpų	
		1 simbolis	2 simbolis			Naudingas plotas m ²	Iš to skaičiaus			Pagalbinis nenaudingas plotas m ²	Rūšių (pusrūšių), garažų plotas m ²	Pagrindinis plotas m ²	Pagalbinis plotas m ²
							Gyvenamas plotas m ²	Verslo plotas m ²	Pagalbinis naudingas plotas m ²				
1	2	3	4	5	6	7	8	9	10	11	12	13	14
2000.06.13	3	1	303	koridorius	40,19								40,19
			304	kabinetas	14,77							14,77	
			305	kabinetas	14,17							14,17	
			310	archyvas	28,45							28,45	
				Jį viso 3 aukšto	2710,79							1819,77	891,02
	T.A	1	306	laiptų aikštelė	4,55								4,55
			307	laiptų aikštelė	3,57								3,57
				Jį viso T.A	8,12								8,12
				Jį viso patalpos № 1	8041,43							5763,99	2277,44
	1	2	1	laiptų aikštelė	4,70								4,70
			2	laboratorija	18,07							18,07	
			3	"	8,04							8,04	
			4	sanctelis	6,10							6,10	

1	2	3	4	5	6	7	8	9	10	11	12	13	14
20000613	1	2	5	kabinetas	16,34							16,34	
			6	kabinetas	35,84							35,84	
			7	kabinetas	17,45							17,45	
			8	poilnio kambarys	16,54							16,54	
			9	Hydrizacijos patalpa	7,71							7,71	
			10	dujos	2,28								2,28
			11	tambūras	4,50								4,50
			12	sandilis	9,82								9,82
			13	pagalbine patalpa	4,06								4,06
			14	sandilis	2,47								2,47
			15	tualeto	5,73								5,73
			16	praunykto	3,67								3,67
			17	tualeto	1,11								1,11
			18	praunykto	1,77								1,77
			19	koridorius	3,50								3,50
			20	koridorius	69,05								69,05
			21	kabinetas	18,11							18,11	
			22	sandilis	9,63							9,63	
			23	procedurinis kabinetas	18,80							18,80	
			24	koridorius	2,64								2,64
			25	kabinetas	15,34							15,34	
			26	kabinetas	16,44							16,44	
			27	kabinetas	17,42							17,42	
			28	sandelis	3,62								3,62
			29	kabinetas	11,84							11,84	