

- Ž1 - Smėlio dėžė
- Ž2 - Čiuožiukla vaikams iki 6 metų
- Ž3 - Čiuožiukla vaikams nuo 3 metų
- Ž4 - Supynės
- Ž5 - Dvivičių supynės

Sutartiniai žymėjimai	
	Sklypo riba
	Darbų vykdymo riba
	Tako ašis
	Kelio bordiūras 100.30.15
	Ivažiavimo bordiūras 100.22.15
	Vejos bordiūras
	Neregulių sistemos vedimo paviršius
	Neregulių sistemos įspėjamas paviršius
	Betoninių trinkelėlių gatvės ir įvažiavimų danga
	Betoninių trinkelėlių šaligatvio danga
	Ažūrinė trinkelėlių danga
	Skaldos atsijų danga
	Vaikų žaidimo aikštelės guminė danga
	Veja
	Kertamas medis
	Ankstesniu projektu numatytas medžio kirtimas
	Projektuojami lapuočiai medžiai
	Projektuojami spygliuočiai medžiai
	Projektuojami vaismedžiai
	Projektuojami krūmai
	Dekoratyvūs želdinimas
	Svogūniai augalai

**EKSPLIKACIJA**

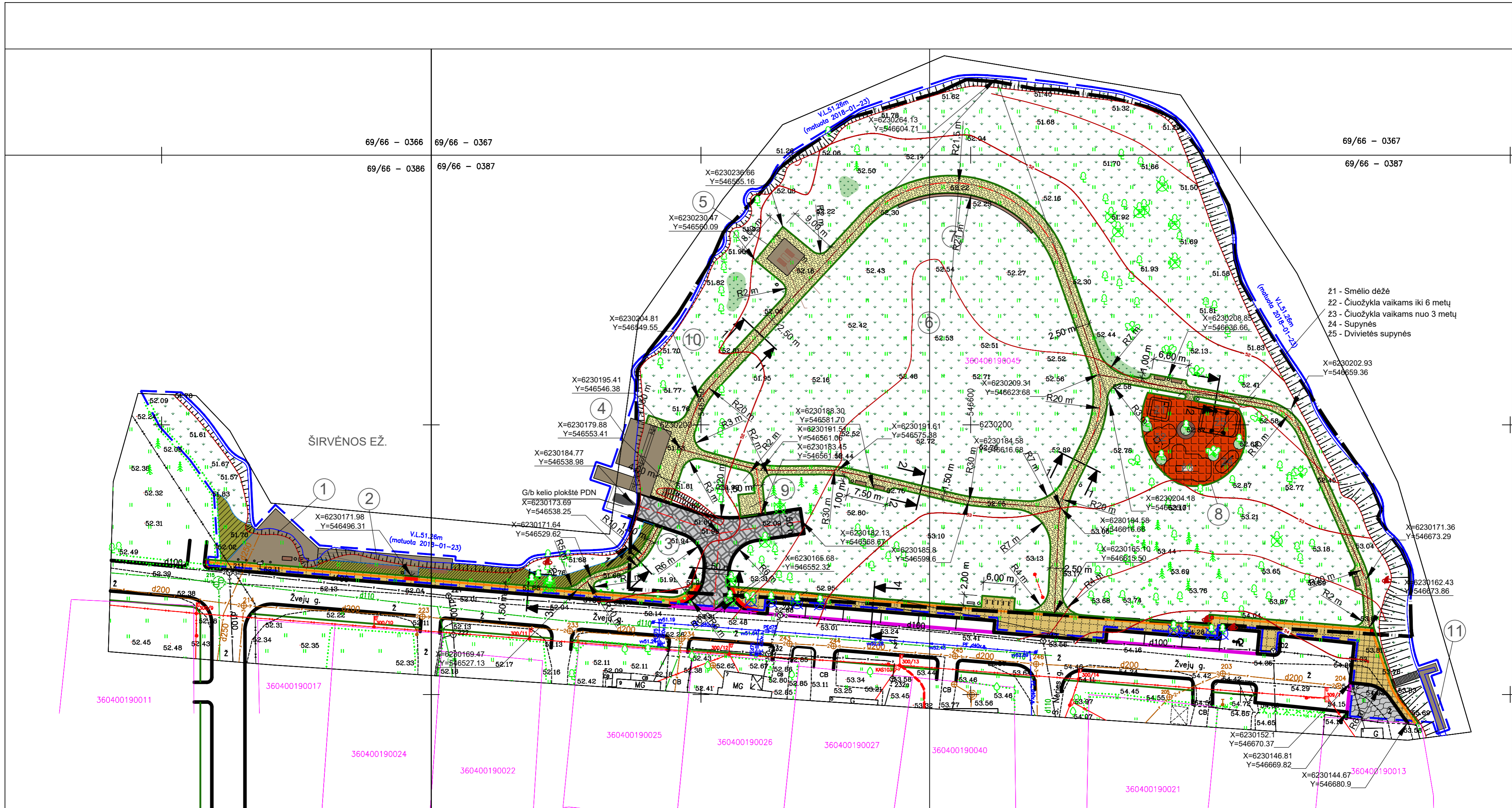
1. Apžvalgos aikštelė
2. Išilginis lieptas su dekoratyviniais augalais ir integruotais suoliukais
3. Vačių nuleidimo vieta
4. Lieptas su galimybė pritaikyti baidarių nuleidimui
5. Pavėsinė
6. Atvira erdvė, tinkama susibūrimams
7. Apžvalginio tako atkarpa su integruotu į reljefą, suolu.
8. Vaikų žaidimo aikštelės
9. Pagal poreikį, galima kilnojamoji biotualetas ir šiukšlių konteinerio vieta.
10. Vačių laikymo vieta žiemos sezonu.
11. Medinis lieptas

	SL-3 - Lauko apskritimo formos suolis be atlošo
	SD - Šiukšliadėžė
	S-1 - Aitliverimo stulpelis
	DS - Dviračių stovas
	IS - Informacinis stendas
	VT - Varteliai
	TV - Tvorelė

O	2018-06	Laidos statusas. Keitimo priežastis (jei taikoma)
Laida	Išleidimo data	
Kval. patv. dok. Nr.	<b>UAB CityForm LT</b> Žygio g. 97-101, LT-08236 Vilnius, tel. +370 616 54100	
13585	SPV	G. Mineikienė
17681	SPDV	M. Noreika
2418, A1495	PDV	V. Cromley
	Arch.	G. Ratkutė S.
LT	Statytojas/Užsakovas: Biržų rajono savivaldybės administracija	
<b>STATINIO PROJEKTO PAVADINIMAS</b> Teritorijos Biržuose, Žvejų gatvėje, sutvarkymo projektas		
STATINIO PROJEKTO NUMERIS IR PAVADINIMAS, DOKUMENTO PAVADINIMAS Dangų planas ir mažosios architektūros išdėstymas		
M 1:500		
		Laida
		O
		Lapas
		1
		Lapų
		1

<b>UAB "ŠIAURINIS TAŠKAS"</b> GEODEZINIAI IR TOPOGRAFINIAI DARBAI Tel. 8 652 24 077; tomas@siaurinis.lt Rotušės g. 18 Biržų m. www.siaurinis.lt			
Viso lapų	1		
Lapo Nr.	1		
PAREIGOS	V. PAVARDE Paž. Nr.	PARAŠAS	DATA
Direktorius	Tomas Bekeris		2018.01.
Geodezininkas	T.Bekeris (IGKV-820)		2018.01.
A.V.			

Koordinatų sistema – LKS 94 Aukštųjų sistema – LAS07 Geodezinis pagrindas – LITPOS Hor.laipsnis kas 0,5 m.	
OBJEKTAS:	
Žvejų g. 2B, Biržai	
UŽSAKOVAS:	
CityForm LT, UAB	
TOPOGRAFINIS PLANAS M 1:500	



69/66 - 0366 69/66 - 0367  
69/66 - 0386 69/66 - 0387

69/66 - 0367  
69/66 - 0387

- Ž1 - Smėlio dėžė
- Ž2 - Čiuožiukla vaikams iki 6 metų
- Ž3 - Čiuožiukla vaikams nuo 3 metų
- Ž4 - Supynės
- Ž5 - Dvivičės supynės

ŠIRVĖNOS EŽ.

Žvejų g.

**EKSPLIKACIJA**

1. Apžvalgos aikštelė
2. Išilginis lieptas su dekoratyviniais augalais ir integruotais suoliukais
3. Valių nuleidimo vieta
4. Lieptas su galimybė pritaikyti baidarių nuleidimui
5. Pavėsinė
6. Atvira erdvė, tinkama susibūrimams
7. Apžvalginio tako atkarpa su integruotu į reljefą, suolu.
8. Vaikų žaidimo aikštelės
9. Pagal poreikį, galima kilnojamoji biotualetas ir šiukšlių konteinerio vieta.
10. Valių laikymo vieta žiemos sezonu.
11. Medinis lieptas

**Sutartiniai žymėjimai**

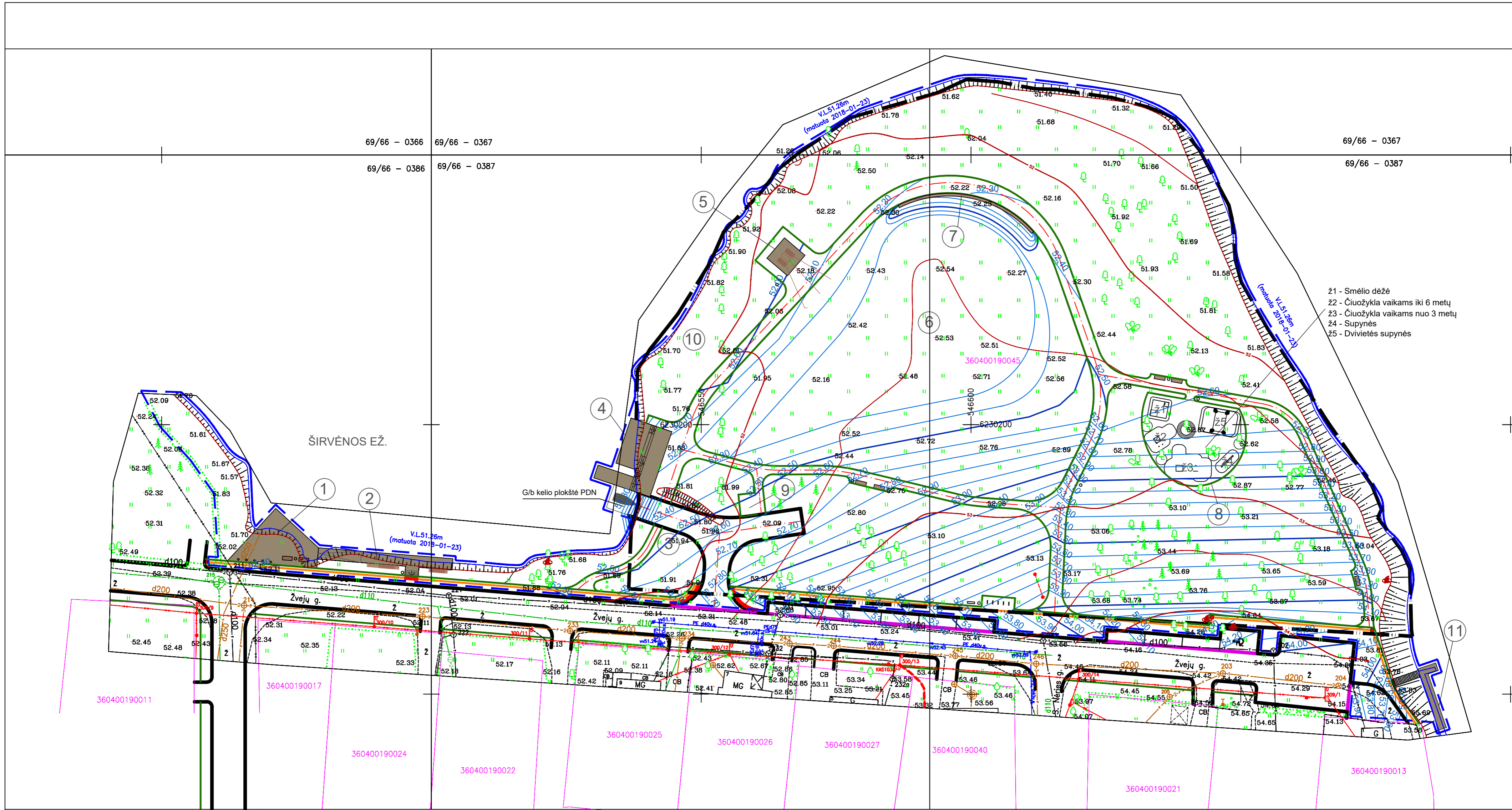
	Sklypo riba
	Darbų vykdymo riba
	Tako ašis
	Kelio bordiūras 100.30.15
	Ivaziavimo bordiūras 100.22.15
	Vejos bordiūras
	Neregijų sistemos vedimo paviršius
	Neregijų sistemos įspėjamas paviršius
	Betoninių trinkelų gatvės ir įvaziavimų danga
	Betoninių trinkelų šaligatvio danga
	Ažūrinių trinkelų danga
	Skaldos atsiųgi danga
	Vaikų žaidimo aikštelės guminė danga
	Veja
	Kertamas medis
	Ankstesniu projektu numatytas medžio kirtimas

O	2018-06	
Laida	Išleidimo data	Laidos statusas. Keitimo priežastis (jei taikoma)
Kval. patv. dok. Nr.	UAB CityForm LT Žygio g. 97-101, LT-08236 Vilnius, tel. +370 616 54100	
13585	SPV	G. Mineikienė
17681	SPDV	M. Noreika
2418, A1495	PDV	V. Cromley
	Arch.	G. Ratkutė S.
LT	Statytojas/Ūsakovas:	Biržų rajono savivaldybės administracija

<b>STATINIO PROJEKTO PAVADINIMAS</b> Teritorijos Biržuose, Žvejų gatvėje, sutvarkymo projektas	
STATINIO PROJEKTO NUMERIS IR PAVADINIMAS, DOKUMENTO PAVADINIMAS Nužymėjimo planas	
M 1:500	Laida
Lapas	Lapų
1	1

<b>UAB "ŠIAURINIS TAŠKAS"</b> GEODEZINIAI IR TOPOGRAFINIAI DARBAI Tel. 8 652 24 077; tomas@siaurinis.lt Rotušės g. 18 Biržų m. www.siaurinis.lt			
PAREIGOS	V. PAVARDE Paž. Nr.	PARAŠAS	DATA
Direktorius	Tomas Bekeris		2018.01.
Geodezininkas	T.Bekeris (IGKV-820)		2018.01.

Viso lapų	1
Lapo Nr.	1
Koordinatų sistema - LKS 94	Aukščių sistema - LAS07
Geodezinis pagrindas - LITPOS	
Hor. laiptas kas 0,5 m.	
OBJEKTAUS:	Žvejų g. 2B, Biržai
ŪSAKOVAS:	CityForm LT, UAB
TOPOGRAFINIS PLANAS M 1:500	



- Ž1 - Smėlio dėžė
- Ž2 - Čiuožiukla vaikams iki 6 metų
- Ž3 - Čiuožiukla vaikams nuo 3 metų
- Ž4 - Supynės
- Ž5 - Dviviėtės supynės

<b>UAB "ŠIAURINIS TAŠKAS"</b>			
GEODEZINIAI IR TOPOGRAFINIAI DARBAI			
Tel. 8 652 24 077; tomas@siaurinis.lt			
Rotušės g. 18 Biržų m. www.siaurinis.lt			
PAREIGOS	V. PAVARDE Paž. Nr.	PARAŠAS	DATA
Direktorius	Tomas Bekeris		2018.01.
Geodezininkas	T. Bekeris (IGKV-820)		2018.01.

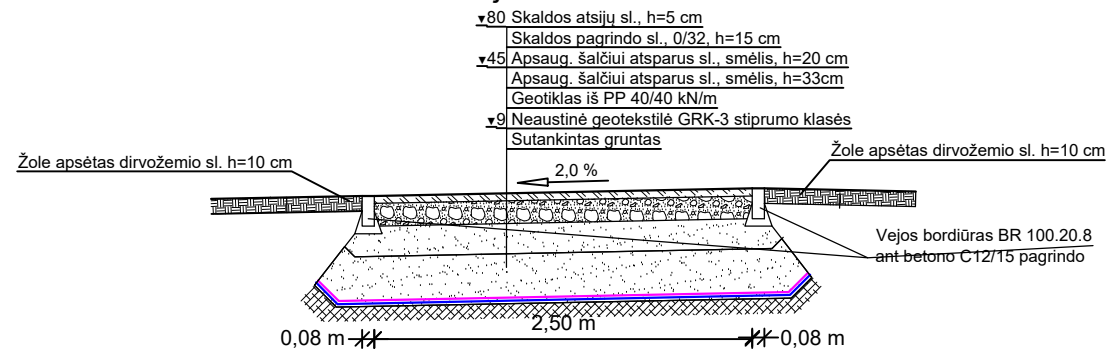
Viso lapų	1
Lapo Nr.	1
<b>Koordinacių sistema – LKS 94</b>	
<b>Aukščių sistema – LAS07</b>	
<b>Geodezinis pagrindas – LitPOS</b>	
<b>Hor. laiptas kas 0,5 m.</b>	
OBJEKTAS:	
Žvejų g. 2B, Biržai	
UŽSAKOVAS:	
CityForm LT, UAB	
TOPOGRAFINIS PLANAS M 1:500	

Sutartiniai žymėjimai	
	Sklypo riba
	Darbų vykdymo riba
	Tako ašis
	Kelio bordiūras 100.30.15
	Ivažiavimo bordiūras 100.22.15
	Vejos bordiūras
	Neregulių sistemos vedimo paviršius
	Neregulių sistemos įspėjamasis paviršius
	Projektinė horizontalė (0,50 m žingsnio)
	Projektinė horizontalė (0,10 m žingsnio)
	Charakteringas aukščio taškas
	Projektuojamas išilginis nuolydis

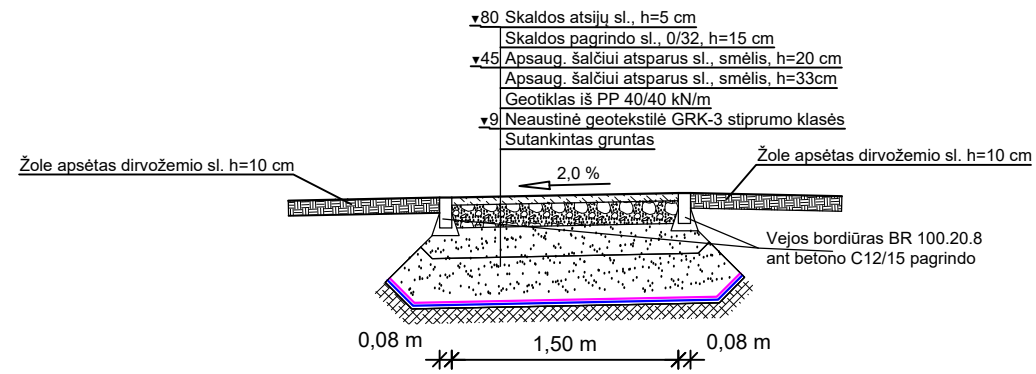
O	2018-06	
Laida	Išleidimo data	Laidos statusas. Keitimo priežastis (jei taikoma)
Kval. patv. dok. Nr.	<b>UAB CityForm LT</b>	
	Žygio g. 97-101, LT-08236 Vilnius, tel. +370 616 54100	
13585	SPV	G. Mineikienė
17681	SPDV	M. Noreika
LT	Statytojas/Užsakovas: Biržų rajono savivaldybės administracija	

<b>STATINIO PROJEKTO PAVADINIMAS</b>	
Teritorijos Biržuose, Žvejų gatvėje, sutvarkymo projektas	
<b>STATINIO PROJEKTO NUMERIS IR PAVADINIMAS, DOKUMENTO PAVADINIMAS</b>	
Aukščių planas	
M 1:500	
Lapas	Lapų
1	1

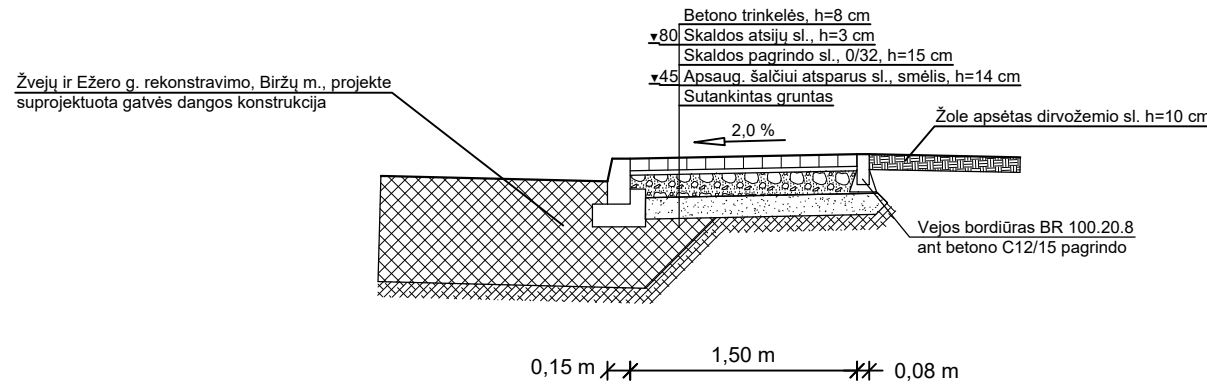
### Pjūvis 1 - 1



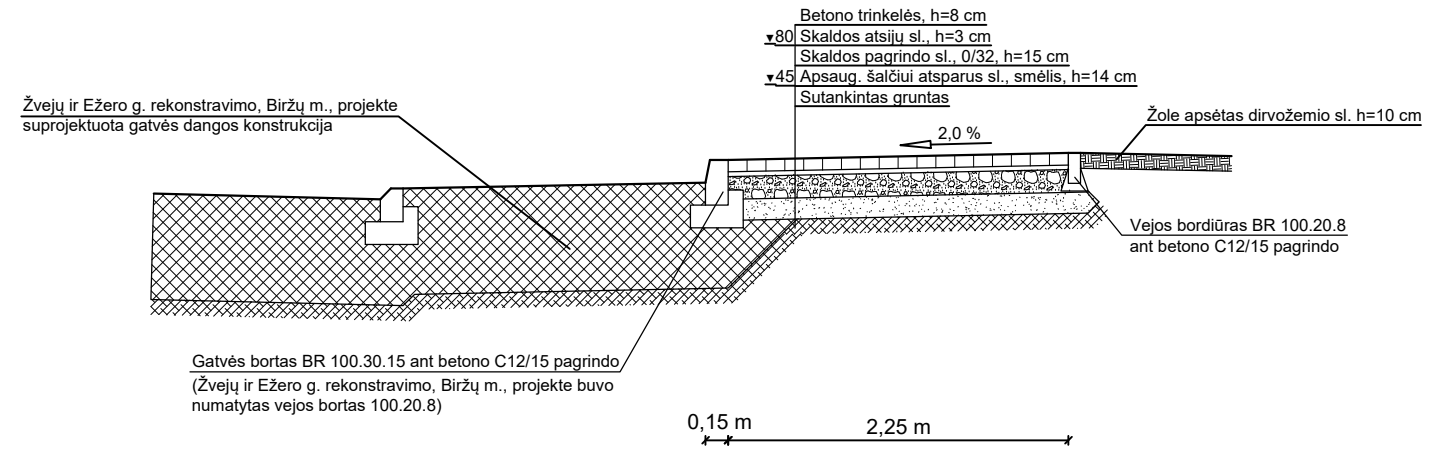
### Pjūvis 2 - 2



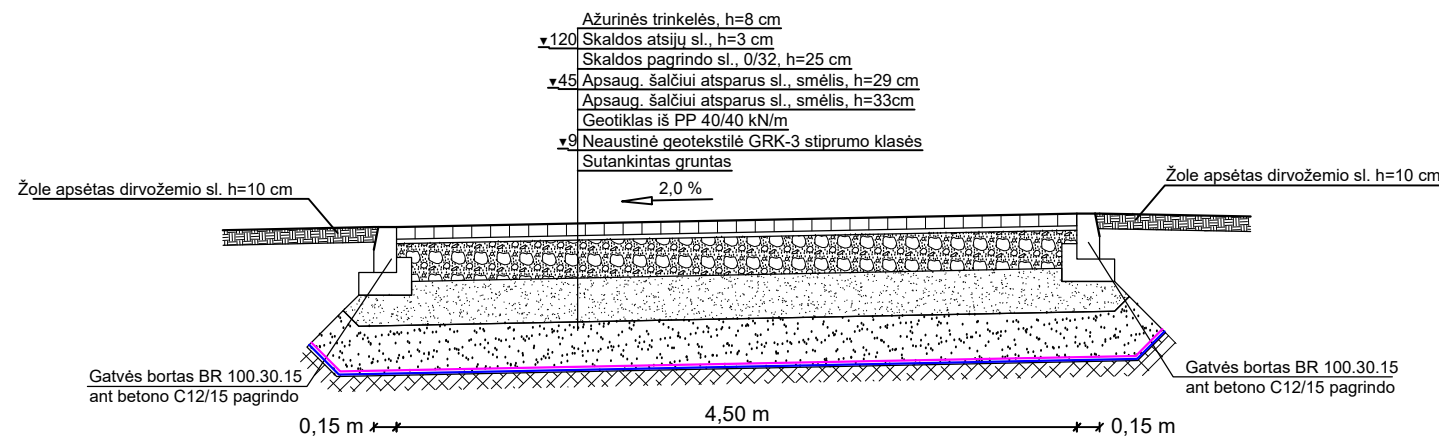
### Pjūvis 3 - 3



### Pjūvis 4 - 4

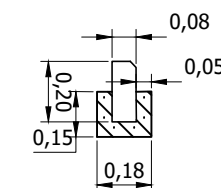
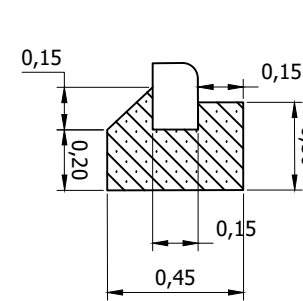


### Pjūvis 5 - 5



Gatvės bordiūro BR 100.30.15 įrengimas

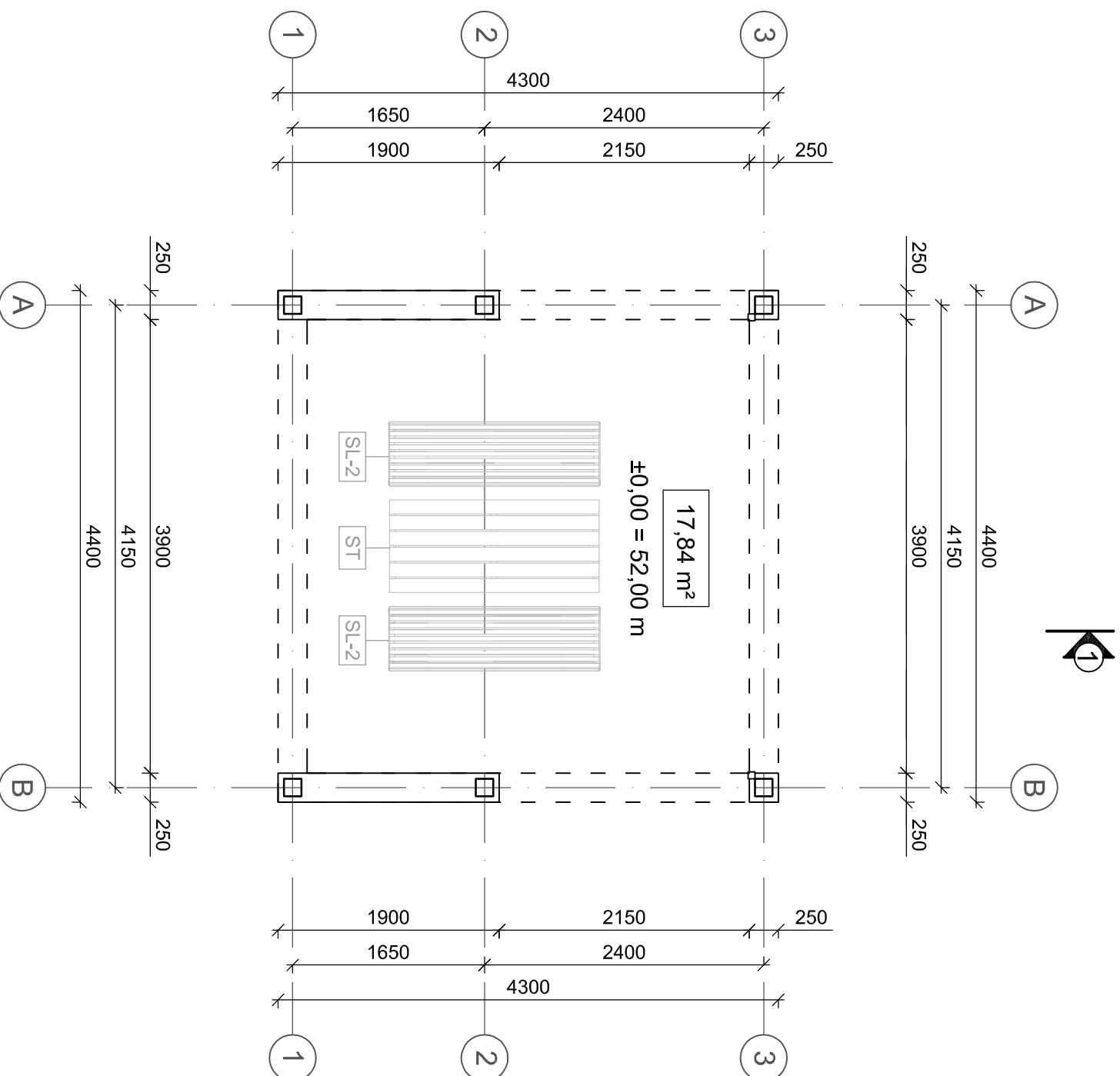
Vejos bordiūro BR 100.20.08 įrengimas



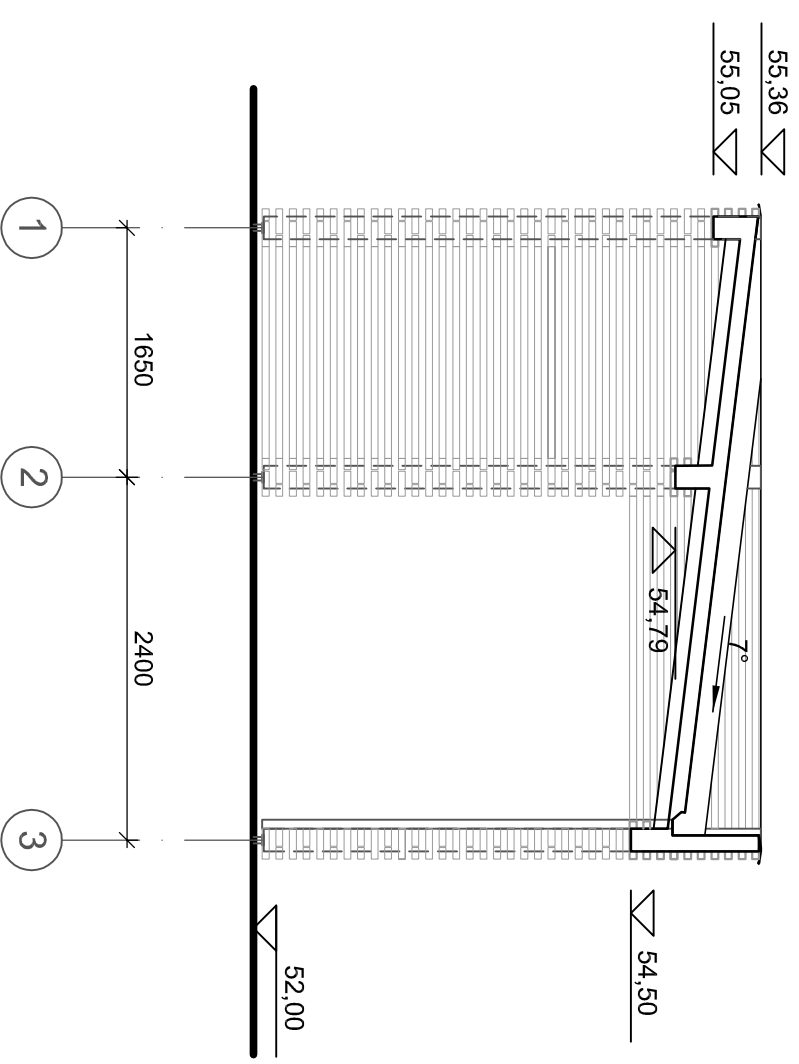
O	2018-06		
Laida	Išleidimo data	Laidos statusas. Keitimo priežastis (jei taikoma)	
Kval. patv. dok. Nr.	<b>UAB CityForm LT</b> Žygio g. 97-101, LT-08236 Vilnius, tel. +370 616 54100		<b>STATINIO PROJEKTO PAVADINIMAS</b> Teritorijos Biržuose, Žvejų gatvėje, sutvarkymo projektas
13585	SPV	G. Mineikienė	STATINIO PROJEKTO NUMERIS IR PAVADINIMAS, DOKUMENTO PAVADINIMAS Skersiniai profiliai
17681	SPDV	M. Noreika	
			M 1:50
LT	Statytojas/Užsakovas: Biržų rajono savivaldybės administracija		CF-18T-07-TP-SP-SP
			Lapas
			Lapų
			1
			1



# PAVĖSINĖS PLANAS M 1:50



# PJŪVIS 1-1 M 1:50

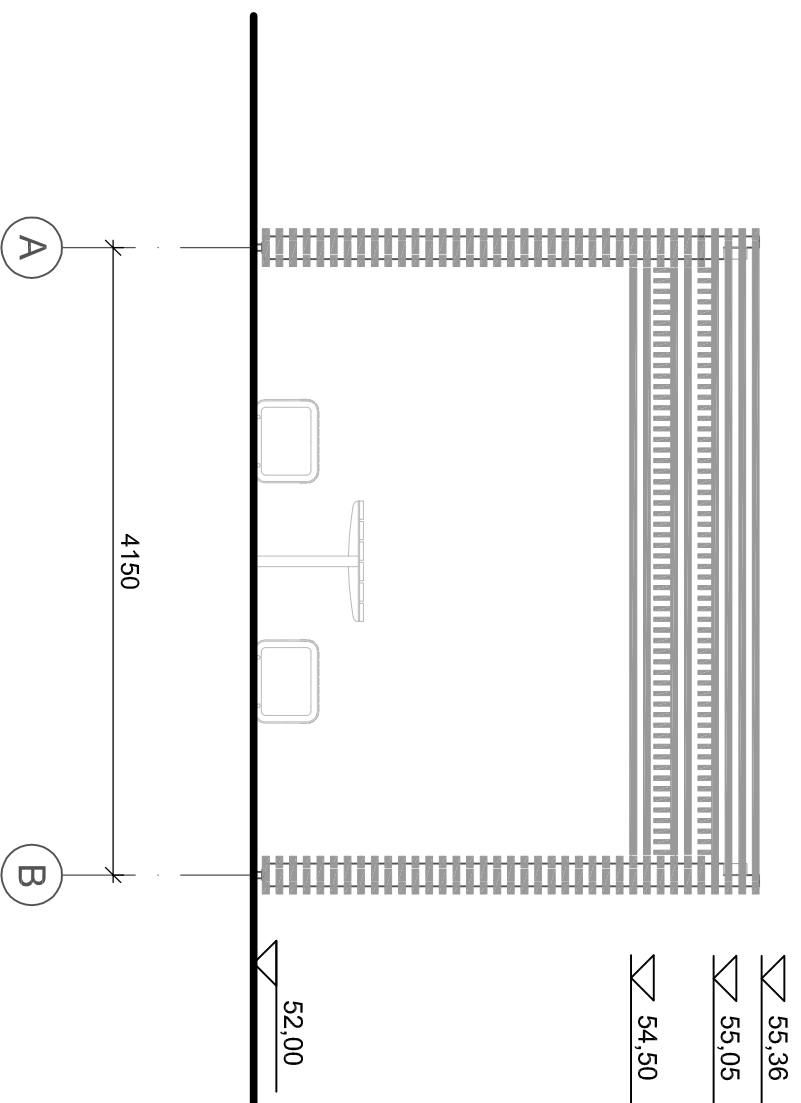


 Tamsiai rudos spalvos fasadinė mediena  
(sudėta su tarpais)

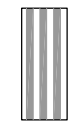
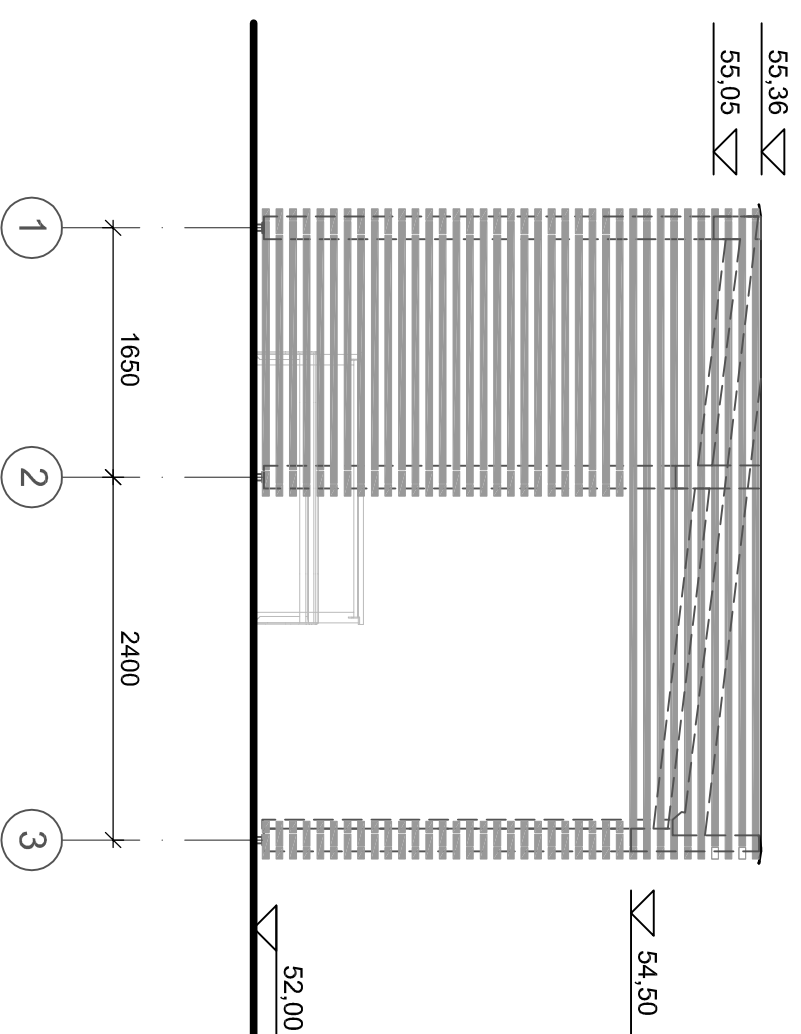
**PASTABA:** Detali informacija teikiama statinių konstrukcinėje dalyje

O	2018-06	Laidos statusas: Keitimo priežastis (jei taikoma)	
Laida	Išleidimo data		
Kval. patv. dok. Nr.	<b>UAB CityForm LT</b>		
13585	SPV	Žygio g. 97-101, LT-08236 Vilnius, tel: +370 616 54100	
2418_A1495	PDV	STATINIO PROJEKTO NUMERIS IR PAVADINIMAS, DOKUMENTO PAVADINIMAS	
	Arch.	Pavėsinės planas, pjūvis	
		M 1:50	
LT	Statyvojas/Užsakovas: Biržų rajono savivaldybės administracija	CF-18T-07-TP-A-SK-A1	Lapas 1 / Lapų 1

## FASADAS TARP AŠIŲ A-B M 1:50



## FASADAS TARP AŠIŲ 1-3 M 1:50



Tamsiai rudos spalvos fasadinė mediena  
(sudėta su tarpais)

PASTABA: Detali informacija teikiama statinių konstrukcinėje dalyje

O	2018-06	Laidos statusas: Keitimo priežastis (jei taikoma)	
Laida	Išleidimo data		
Kval. patv. dok. Nr.	<b>UAB CityForm LT</b> Žygio g. 97-101, LT-08236 Vilnius, tel: +370 616 541 00		
13585	SPV	G. Mineikienė	STATINIO PROJEKTO NUMERIS IR PAVADINIMAS, DOKUMENTO
2418_A1495	PDV	V. Cromley	PAVADINIMAS
	Arch.	G. Raitkutė S.	Fasadai tarp ašių A-B, 1-3
LT	Statyvojas/Užsakovas: Biržų rajono savivaldybės administracija	CF-18T-07-TP-A-SK-A2	M 1:50
	Lapas	1	Lapų
		1	1

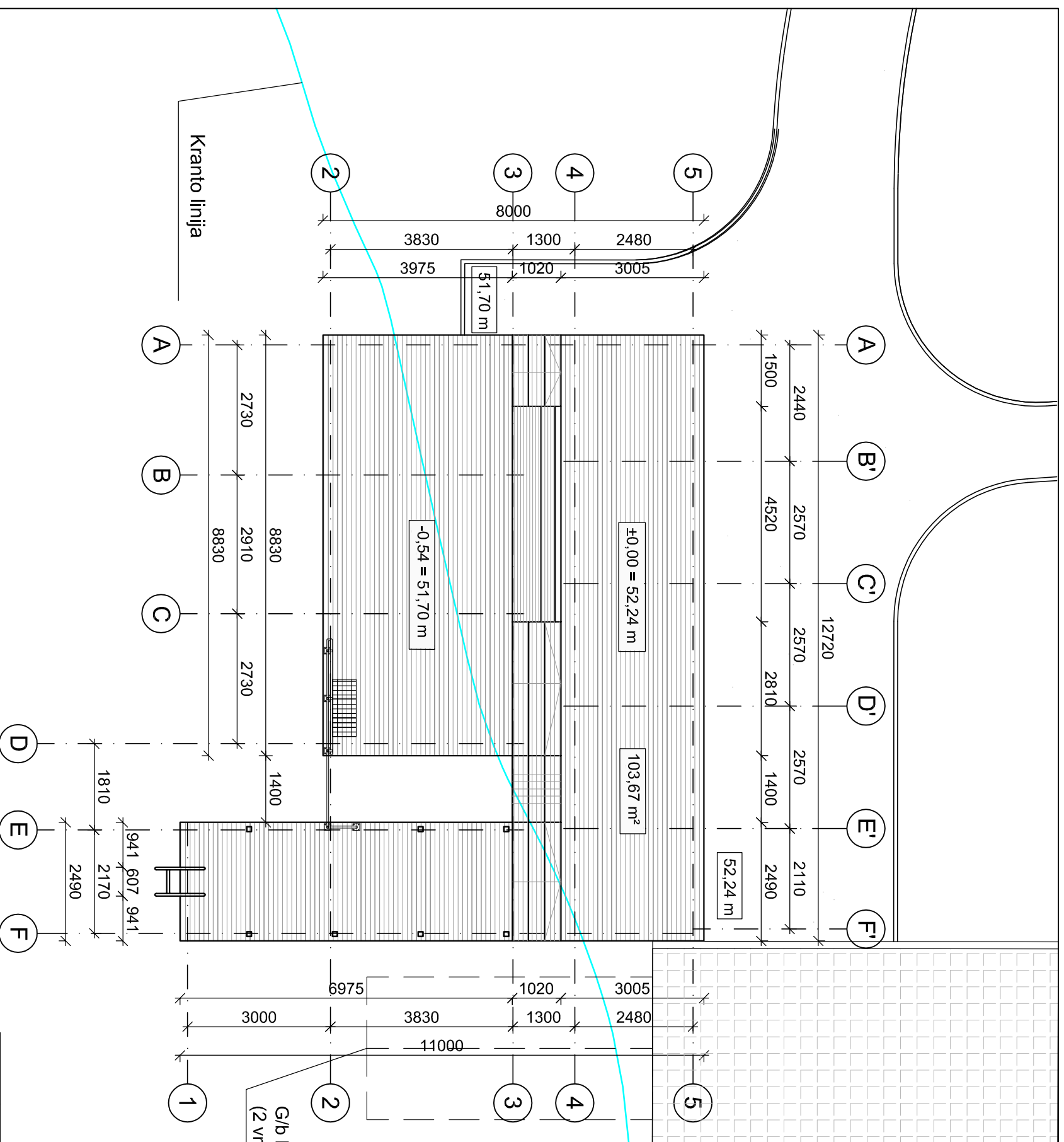


# LIEPTO (SU GALIMYBE PRITAIKYTI BAIDARIŲ NULEIDIMUJ) PLANAS M 1:100

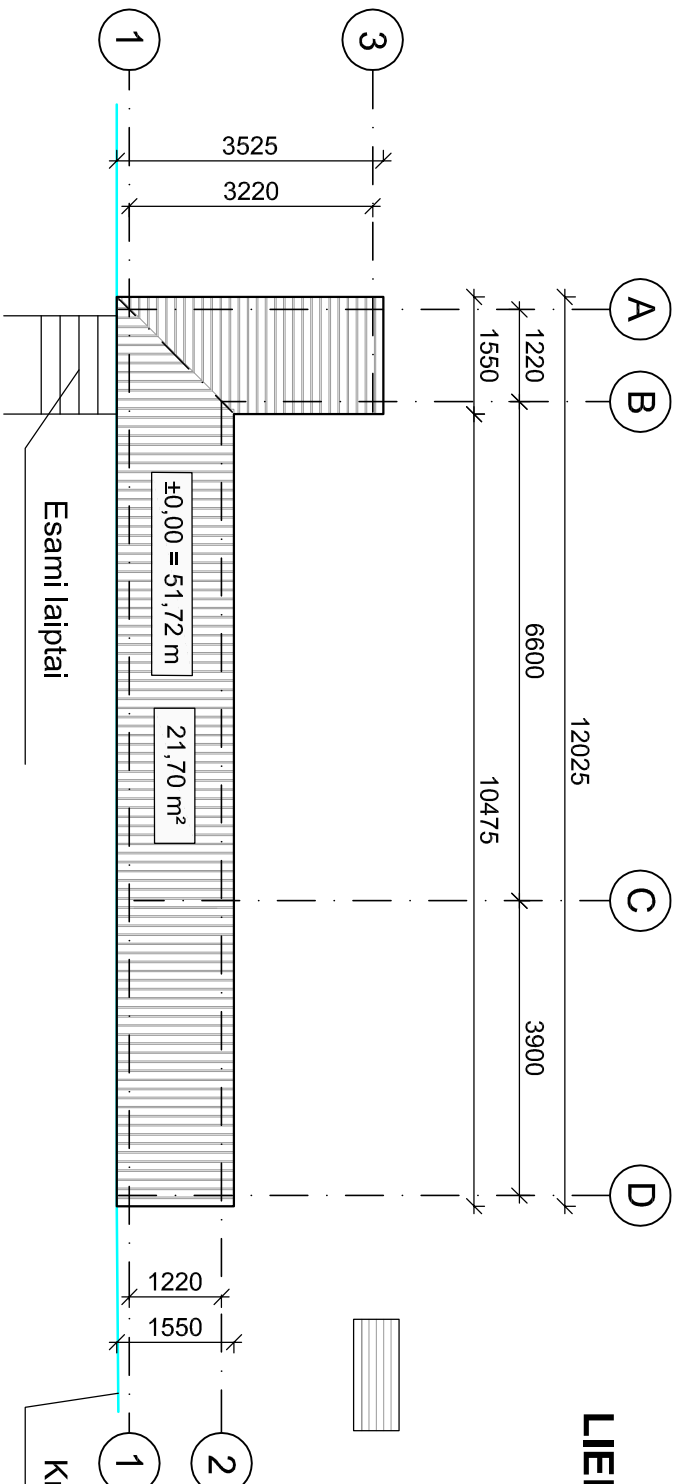
## SUTARTINIAI ŽYMĖJIMAI

- Terasinės impregnuotos rifliuotos grindinės dedamos su 2mm tarpu
- Integruotas suoliukas
- Kopėčios
- Žmonių su negalia turėklas (išdėmui į baidarę)
- Ažūrinių trinkelių danga

PASTABA: Detali informacija teikiama statinių konstrukcinėje dalyje



0	2018-06	Laidos statusas: Keitimo priežasčiai (jei taikoma)	STATINIO PROJEKTO PAVADINIMAS Teritorijos Biržuose, Žvejų gatvėje, sutvarkymo projektas	0
Laida	Išleidimo data			Laidos
Kval. patv. dok. Nr.	UAB CityForm LT Žygio g. 97-101, LT-08236 Vilnius, tel. +370 616 54100		STATINIO PROJEKTO NUMERIS IR PAVADINIMAS, DOKUMENTO PAVADINIMAS Liepto (su galimybe pritaikyti baidarių nuleidimų) planas	Lapų
13585	SPV	G. Mineikienė		0
2418, A1495	PDV	V. Cromley		
	Arch.	G. Raikutė S.		
LT	Statyvojas/Užsakovas: Biržų rajono savivaldybės administracija		CF-18T-07-TP-A-SK-A4	Lapas 1
				Lapų 1



## LIEPTO PLANAS M 1:100

### SUTARTINIAI ŽYMĖJIMAI

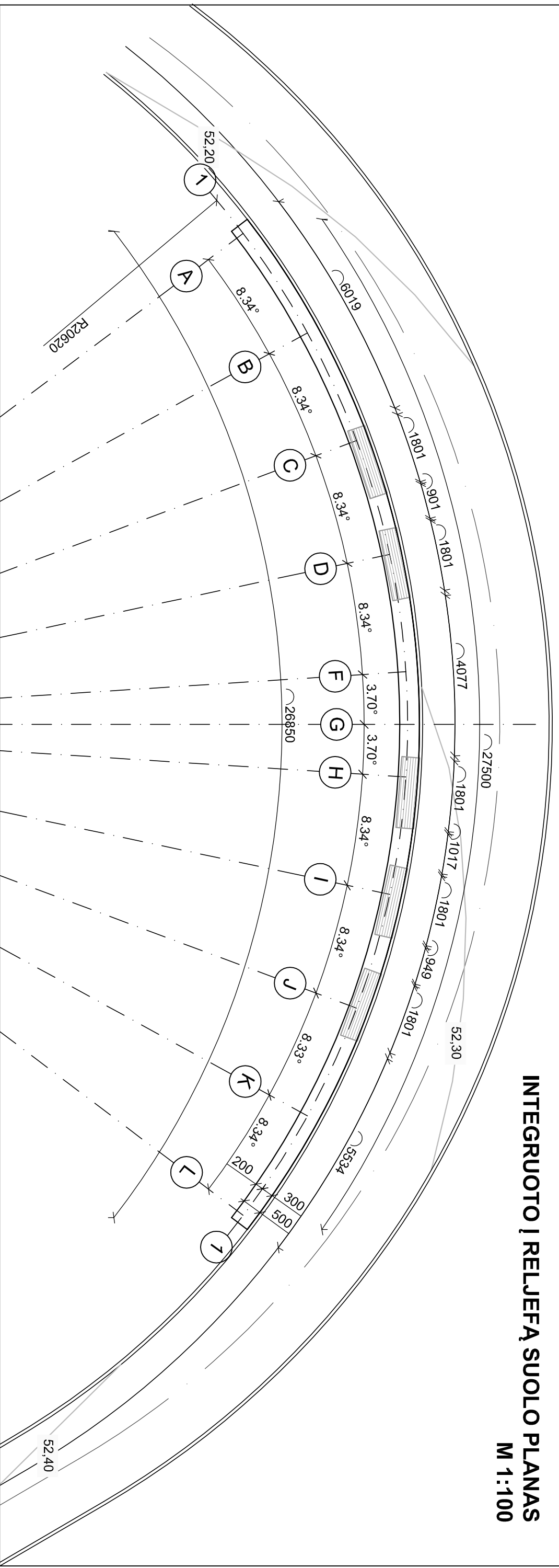
Terasinės impregnuotos rifuotos  
grindlentės dedamos su 2mm tarpu

Kranto linija

PASTABA: Detali informacija teikiama statinių konstrukcinėje dalyje

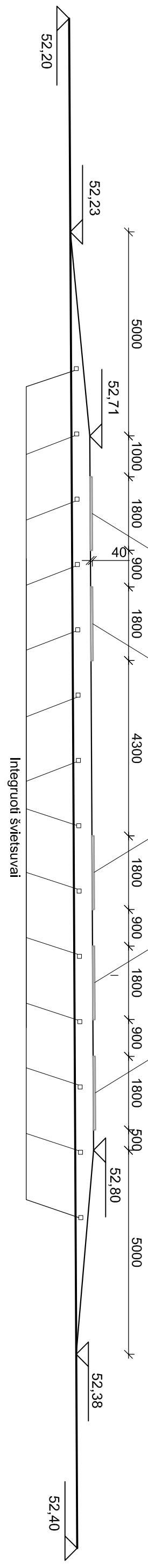
O	2018-06	Laidos statusas. Keitimo priežastis (jei taikoma)	
Laida	Išleidimo data	Laidos statusas. Keitimo priežastis (jei taikoma)	
Kval. patv. dok. Nr.	<b>UAB CityForm LT</b> Žygio g. 97-101, LT-08236 Vilnius, tel. +370 616 54100		
13585	SPV	G. Mineikienė	STATINIO PROJEKTO NUMERIS IR PAVADINIMAS, DOKUMENTO PAVADINIMAS <b>Liepto planas</b>
2418, A1495	PDV	V. Cromley	
	Arch.	G. Ratkutė S.	
LT	Statytojas/Užsakovas:	Biržų rajono savivaldybės administracija	M 1:100 Lapas 1 Lapų 1
			CF-18T-07-TP-ASK-AS

# INTEGRUOTO Į RELJEFĄ SUOLO PLANAS M 1:100



Medinės sėdimos dalys

IŠKLOTINĖ M 1:100



## SUTARTINIAI ŽYMĖJIMAI



Integruotas į reljefą suolas su sėdimomis medinėmis dalimis



Integruoti į suolą šviestuvai

PASTABA: Detali informacija teikiama statinių konstrukcinėje, elektrotechnikos dalyse

0	2018-06	Laidos statusas: Keitimo priežasčiai (jei taikoma)	STATINIO PROJEKTO PAVADINIMAS	CF-18T-07-TP-A-SK-A6	1	1
Laida	Išleidimo data		Tertorijos Biržuose, Žvejų gatvėje, sutvarkymo projektas		Lapas	Lapų
Kval. patv. dok. Nr.	UAB CityForm LT Žygio g. 97-101, LT-08236 Vilnius, tel. +370 616 54100		STATINIO PROJEKTO NUMERIS IR PAVADINIMAS, DOKUMENTO PAVADINIMAS		M 1:100	
13585	SPV	G. Mineikienė	Integruoti į reljefą suolo planas, išklotinė		0	
2418_A1495	PDV	V. Cromley				
	Arch.	G. Raitutė S.				
LT	Statyvojas/Užsakovas:	Biržų rajono savivaldybės administracija				