

Asfalto danga keičiama iki esamos technologinės siūlės

Asfalto danga keičiama iki esamos technologinės siūlės

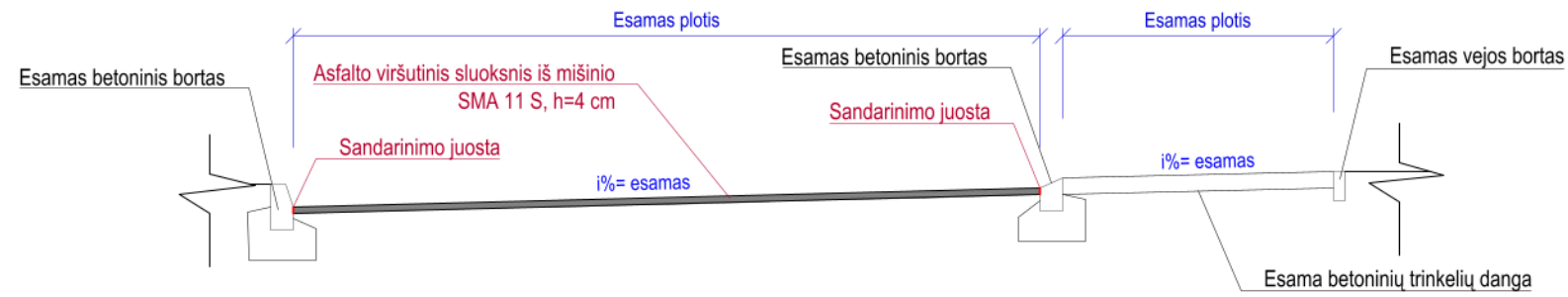
Uždažytas plotas (1m²)

Sutartiniai žymėjimai:

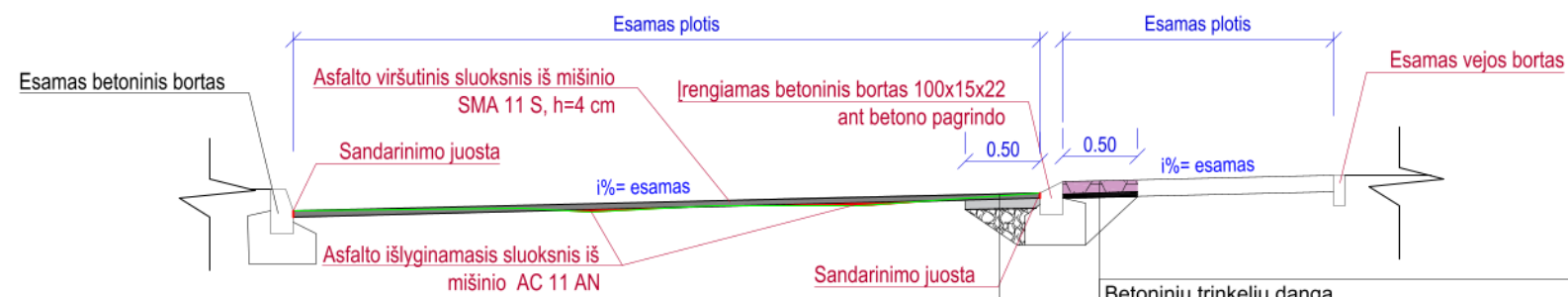
| | |
|--|---|
| | Projektuojama kelio asfalto danga |
| | Projektuojamas dangos žeklinimas |
| | Projektuojami betoniniai bortai 100x15x22 |
| | Atstatoma nauja betoninių trinkelėlių danga |
| | Atstatoma esamų betoninių trinkelėlių danga |
| | Esamas dangos žeklinimas |
| | Esamas šulinio liuko keltimas ir pritaikymas GB žiedais iki projekcinio lygio |

| | | |
|--|------------|------------|
| MO PRIEŽASTIS (JEI TAIKOMA) | | |
| STATINIO PROJEKTO PAVADINIMAS Valstybinės reikšmės magistralinio kelio A11 Šiauliai-Palanga, ruožo nuo 24,76 iki 25,87 esančios žiedinės sankryžos Nr. 0011019001 dangos paprastojo remonto aprašas | | |
| STATINIO NUMERIS IR PAVADINIMAS Valstybinės reikšmės magistralinio kelio A11 Šiauliai-Palanga, ruožo nuo 24,76 iki 25,87 esanti žiedinė sankryža Nr. 0011019001 | | |
| DOKUMENTO PAVADINIMAS Dangų ir eismo organizavimo planas M 1:500 | | LAIDA 0 |
| DOKUMENTO ŽYMUO 25/24722-01-PRA-B-01 | LAPAS 1 | LAPŲ 1 |

Pjūvis 1-1



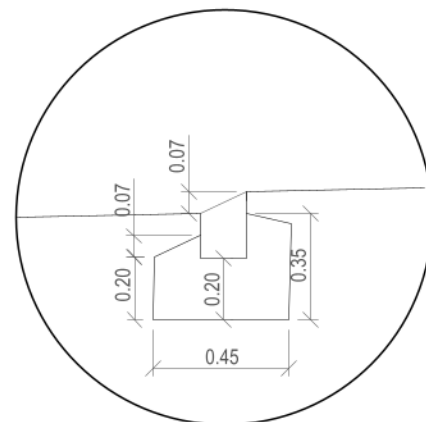
Pjūvis 2-2



| | |
|--|------|
| Betoninių trinkelų danga | 8 cm |
| Skaldos atsijų pasluoksnis | 3 cm |
| Esama dangos konstrukcija, $E_{v2} \geq 150$ MPa | |

| | |
|---|-------|
| Asfalto viršutinis sluoksnis iš mišinio SMA 11 S PMB 45/80-65 | 4 cm |
| Asfalto apatinis sluoksnis iš mišinio AC 16 AS | 6 cm |
| Skaldos pagrindo sluoksnis fr. 0/45, $E_{v2} \geq 150$ MPa | 15 cm |
| Esama dangos konstrukcija | |

Nusklembtas bortas 100x15x22



| | | |
|--|------|---|
| 0 | 2025 | Statybai |
| LAIDA | DATA | LAIDOS STATUSAS. KEITIMO PRIEŽASTIS (JEI TAIKOMA) |
| STATINIO PROJEKTO PAVADINIMAS Valstybinės reikšmės magistralinio kelio A11 Šiauliai-Palanga, ruožo nuo 24,76 iki 25,87 esančios žiedinės sankryžos Nr. 0011019001 dangos paprastojo remonto aprašas | | |
| | | |
| DOKUMENTO PAVADINIMAS | | LAIDA |
| Skersiniai pjūviai M 1:50 | | 0 |
| DOKUMENTO ŽYMUO | | LAPAS |
| 25/24722-01-PRA-B-02 | | LAPŲ |
| | | 1 |
| | | 1 |