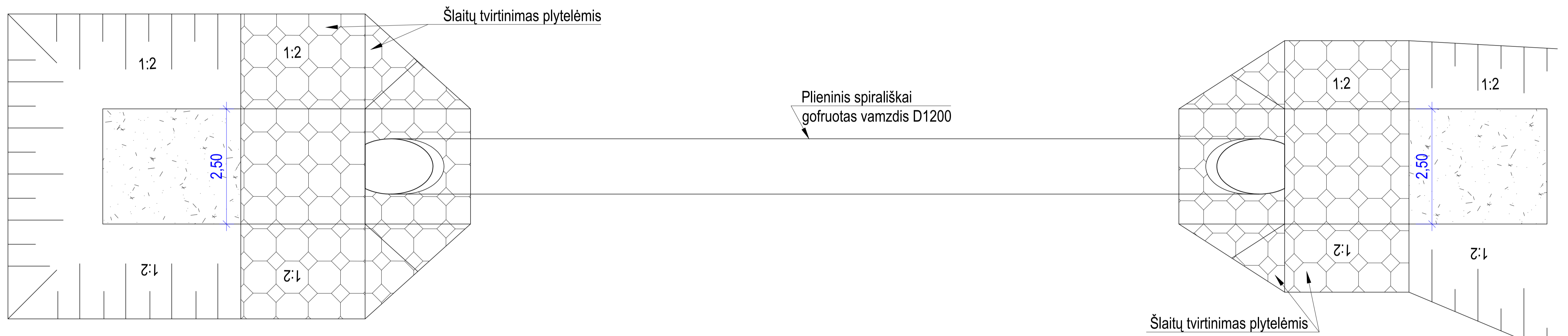
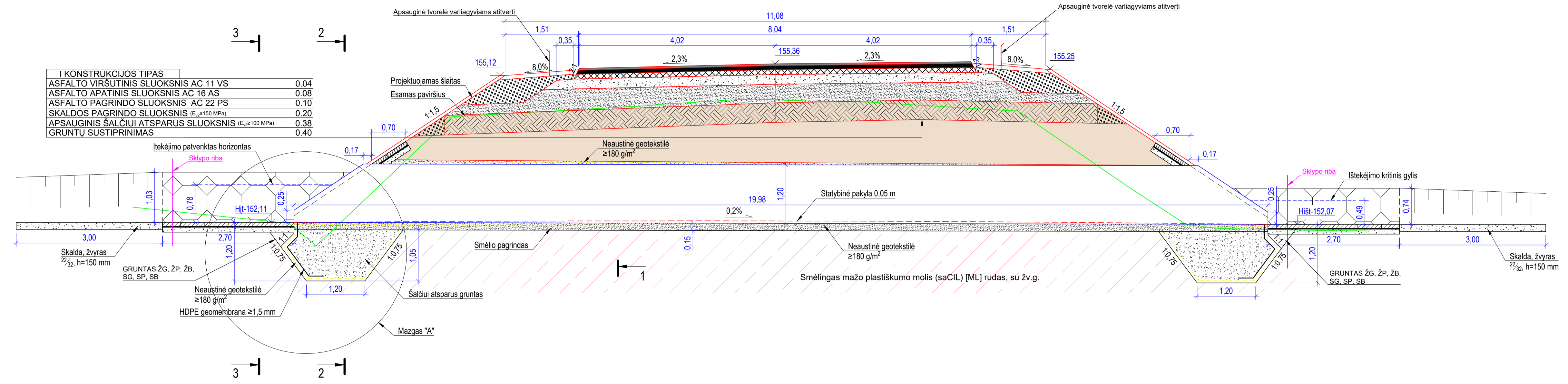


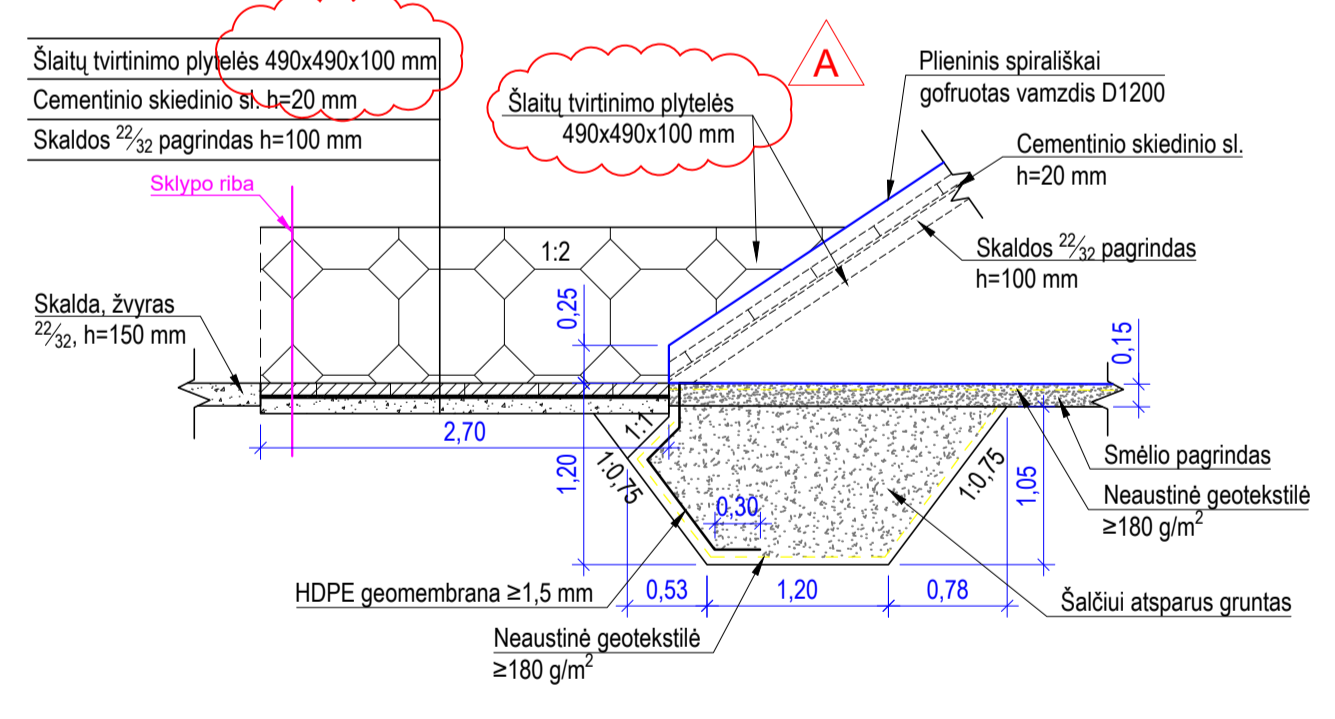
PK 78+19
Kelio ašis

I KONSTRUKCIJOS TIPAS

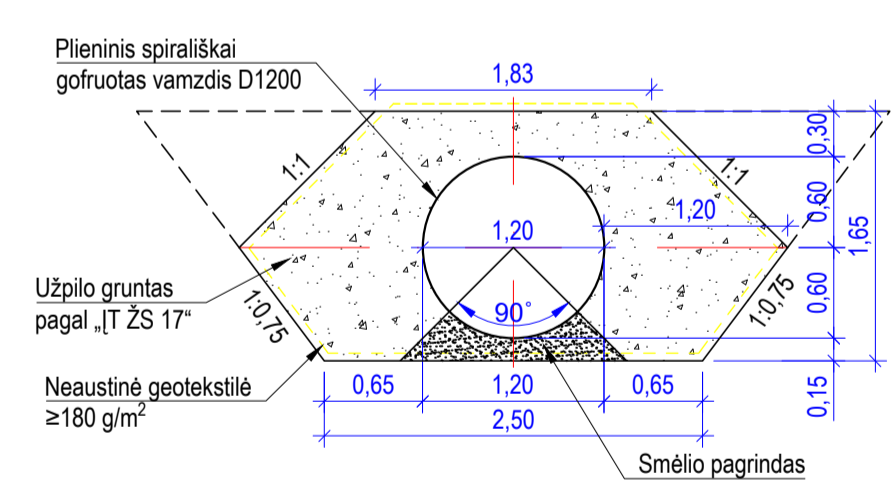
ASFALTO VIRŠUTINIS SLUOKSNIS AC 11 VS	0.04
ASFALTO APATINIS SLUOKSNIS AC 16 AS	0.08
ASFALTO PAGRINDO SLUOKSNIS AC 22 PS	0.10
SKALDOS PAGRINDO SLUOKSNIS (E ₁₀ ≥ 150 MPa)	0.20
APSAUGINIS ŠALČIUI ATSPARUS SLUOKSNIS (E ₁₀ ≥ 100 MPa)	0.38
GRUNTŲ SUSTIPRINIMAS	0.40



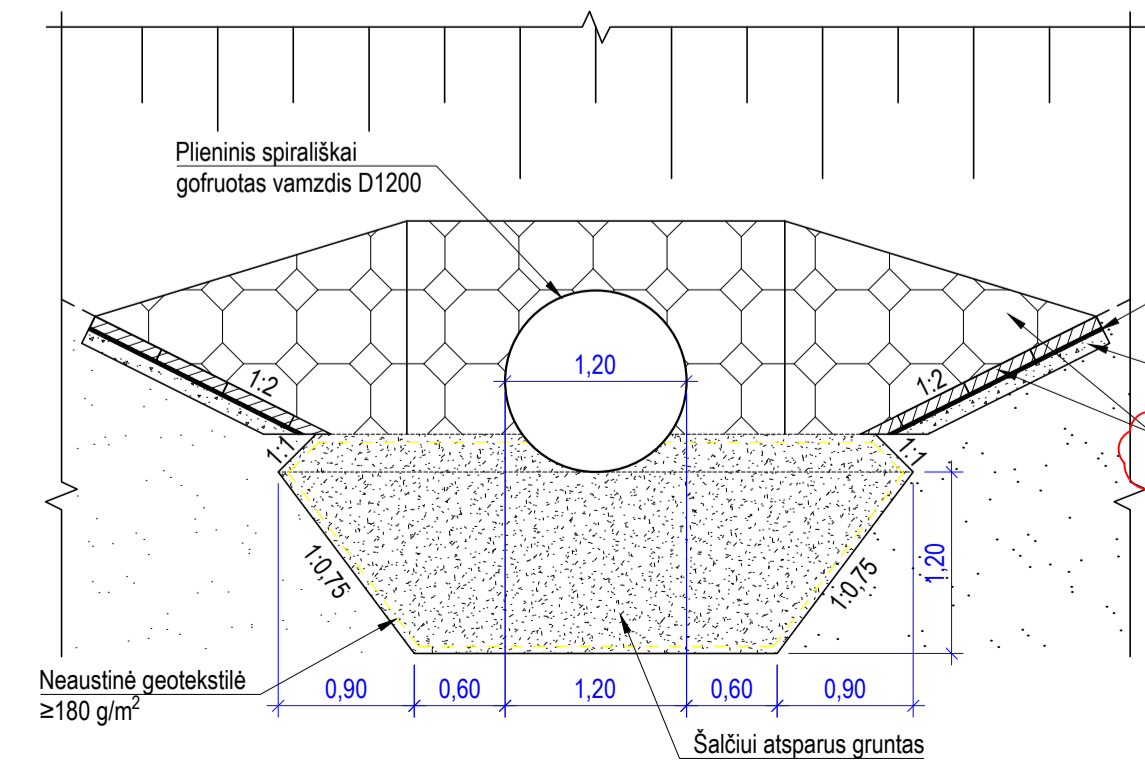
MAZGAS "A"
M1:50



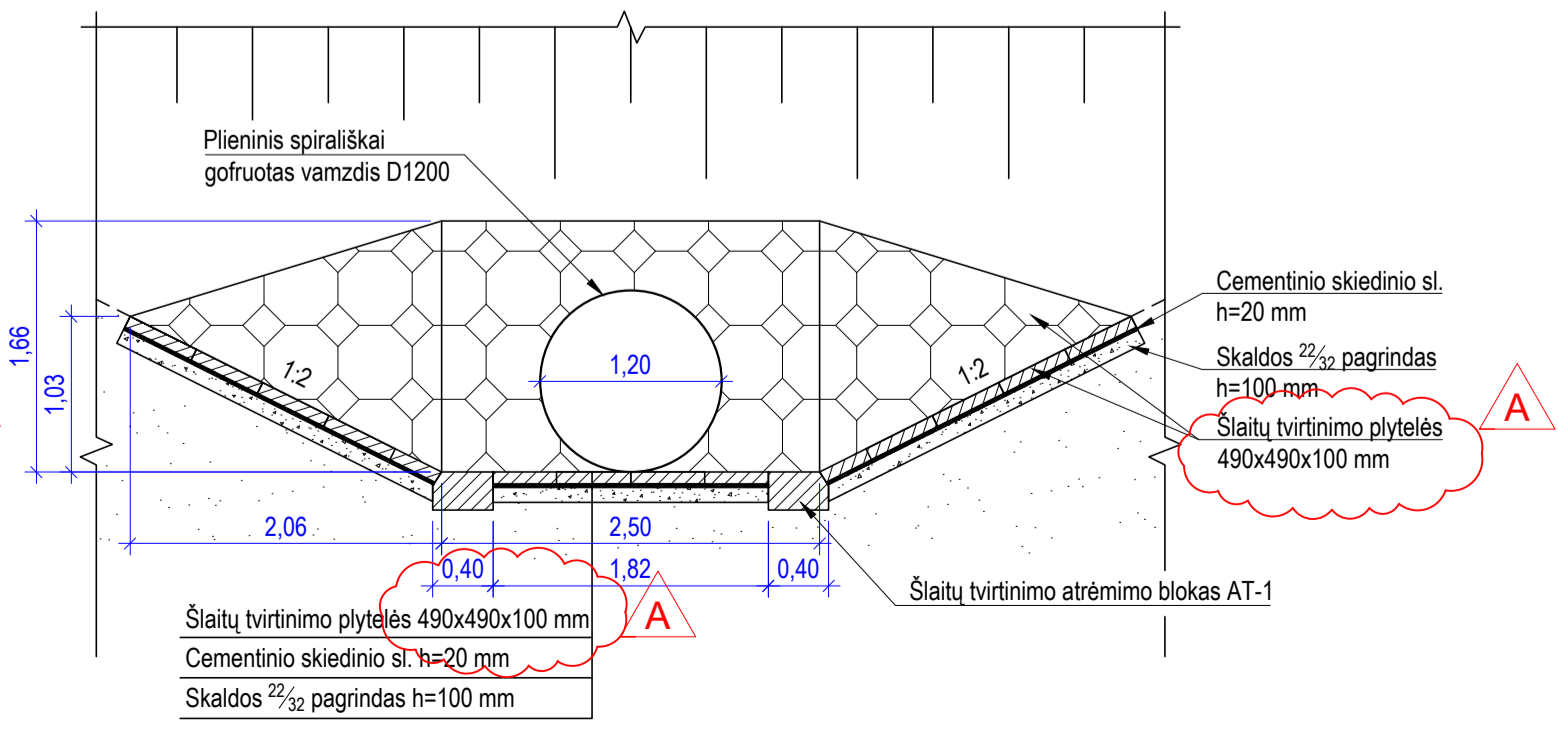
SKERSINIS PJŪVIS 1-1
M1:50



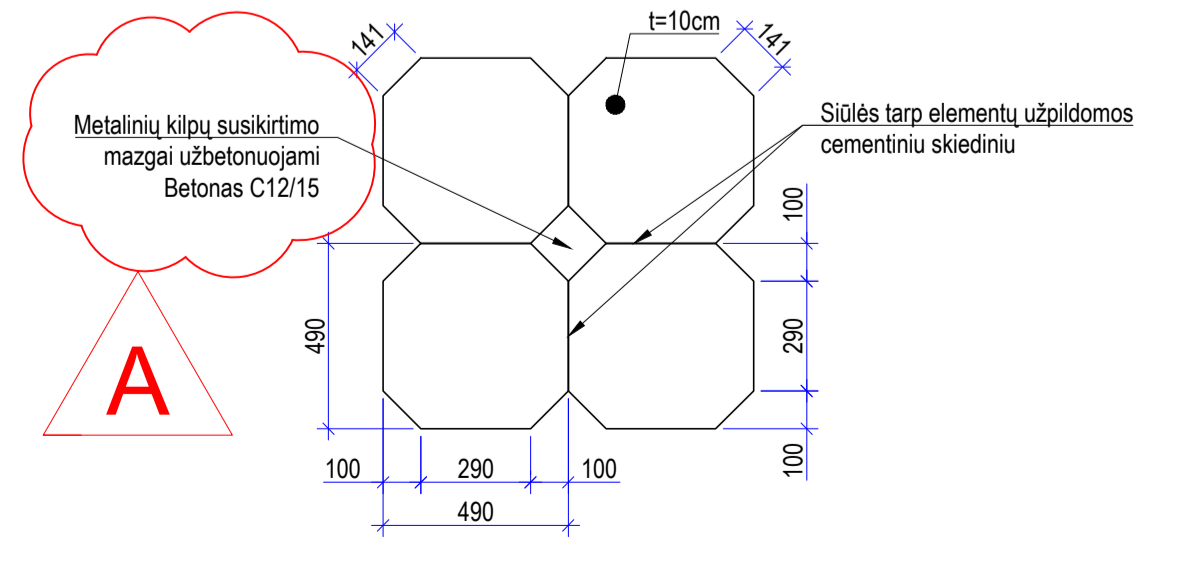
SKERSINIS PJŪVIS 2-2
M1:50



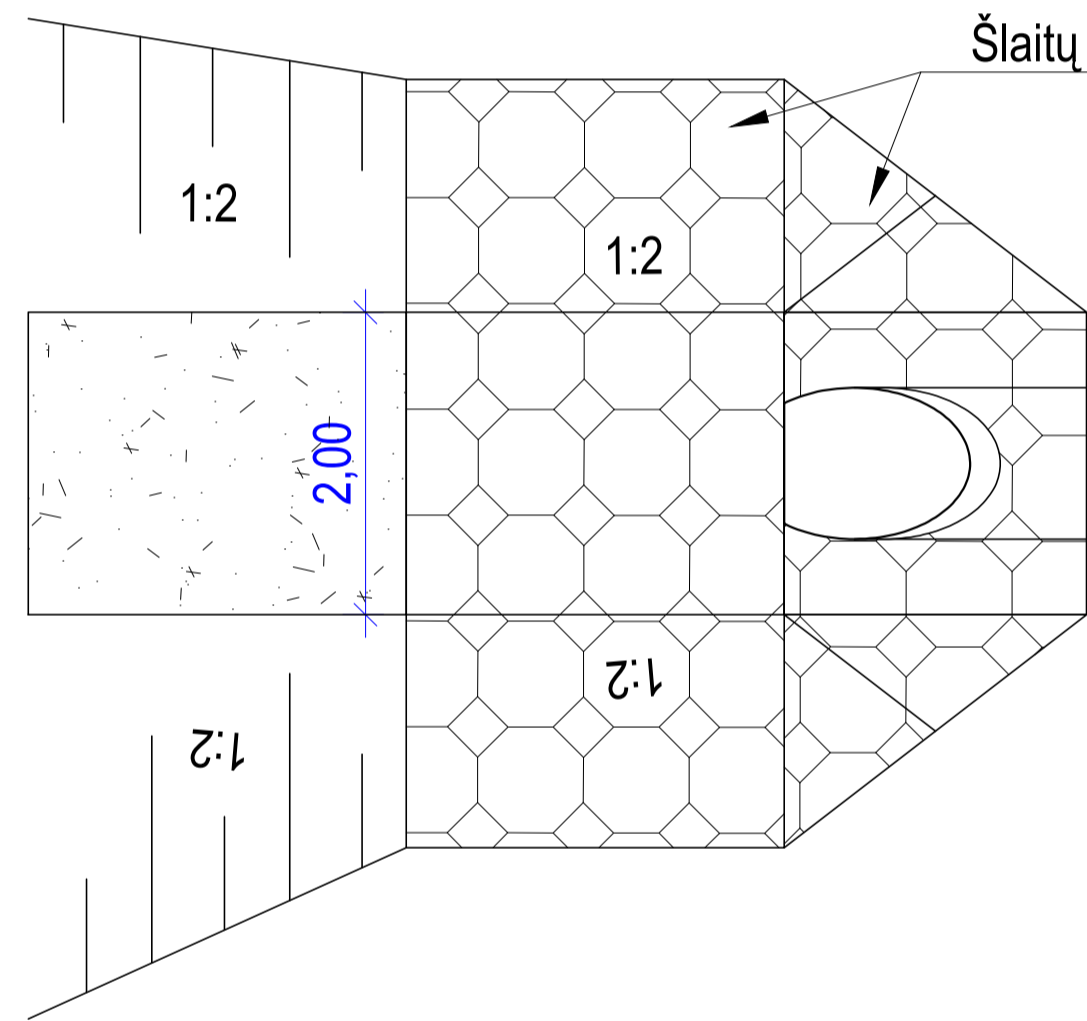
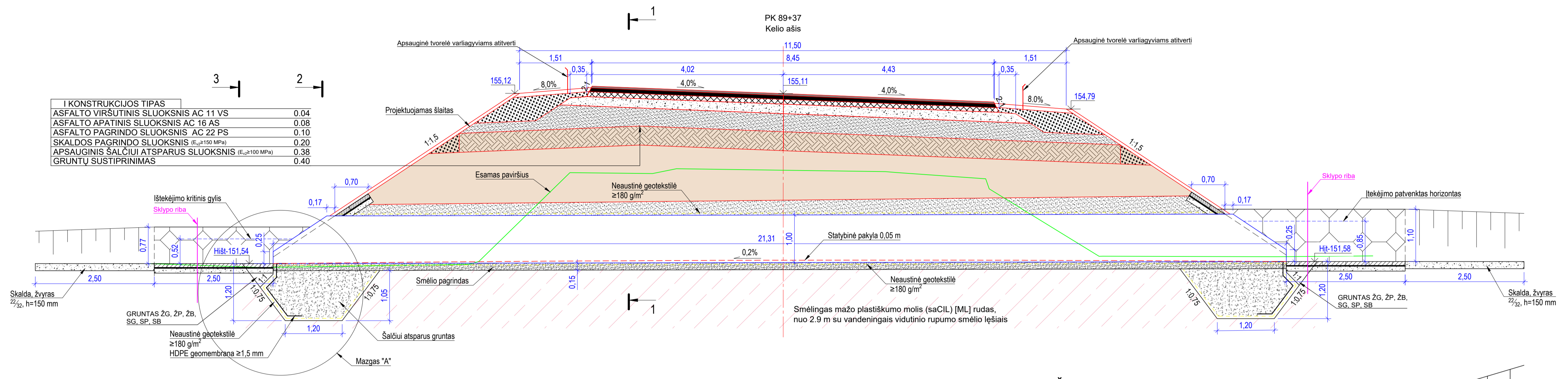
SKERSINIS PJŪVIS 3-3
M1:50



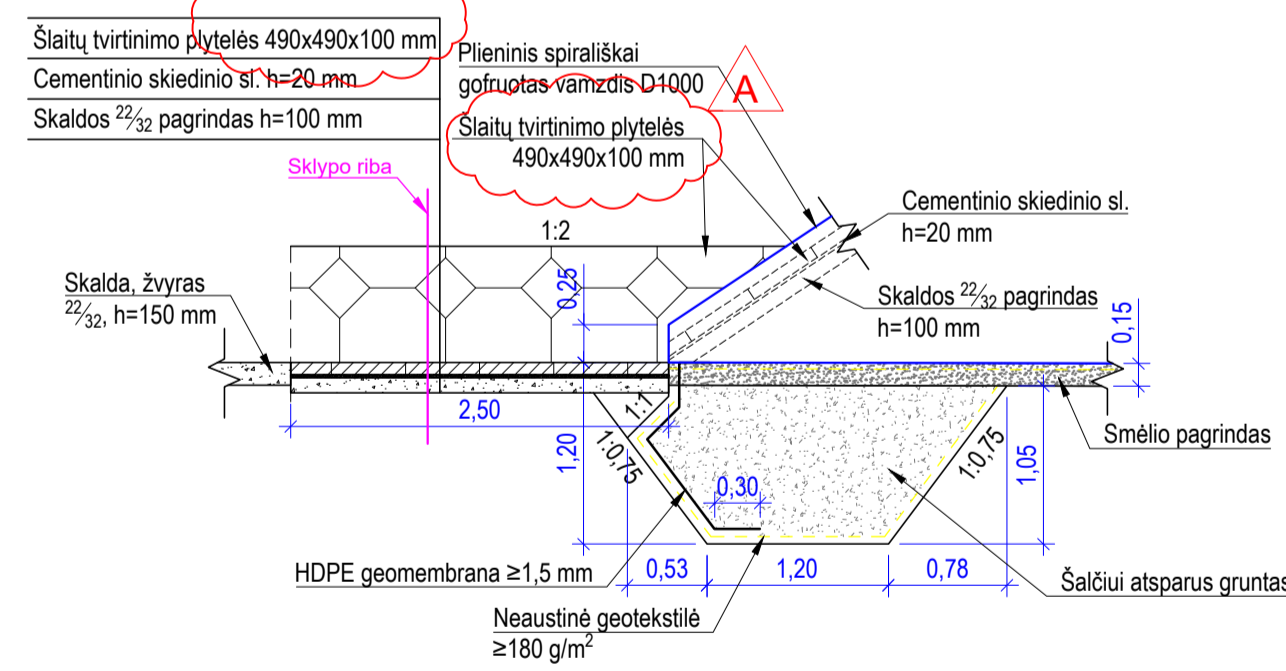
ŠLAITŲ TVIRTINIMO PLYTELĖS
M1:20



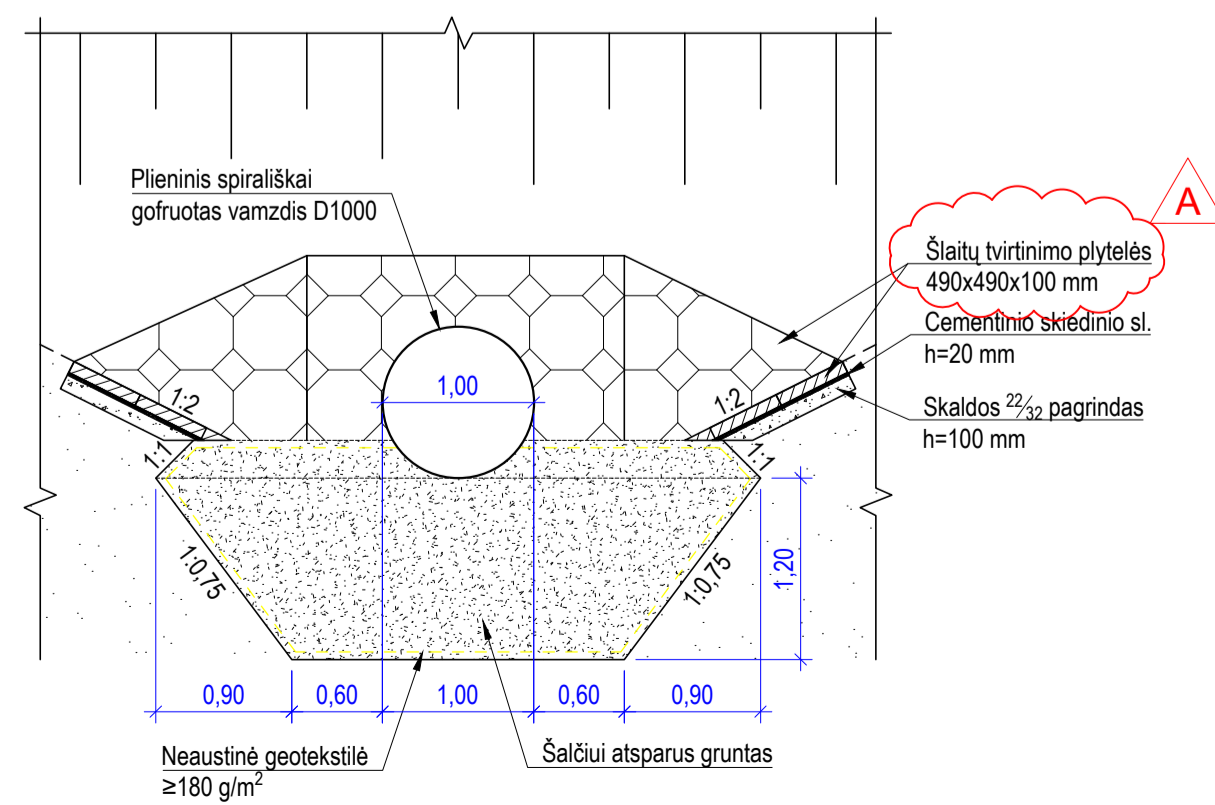
I KONSTRUKCIJOS TIPAS	
ASFALTO VIRŠUTINIS SLUOKSNIS AC 11 VS	0.04
ASFALTO APATINIS SLUOKSNIS AC 16 AS	0.08
ASFALTO PAGRINDO SLUOKSNIS AC 22 PS	0.10
SKALDOS PAGRINDO SLUOKSNIS (E _{sd} ≥150 MPa)	0.20
APSAUGINIS ŠALČIUI ATSPARUS SLUOKSNIS (E _{sd} ≥100 MPa)	0.38
GRUNTŲ SUSTIPRINIMAS	0.40



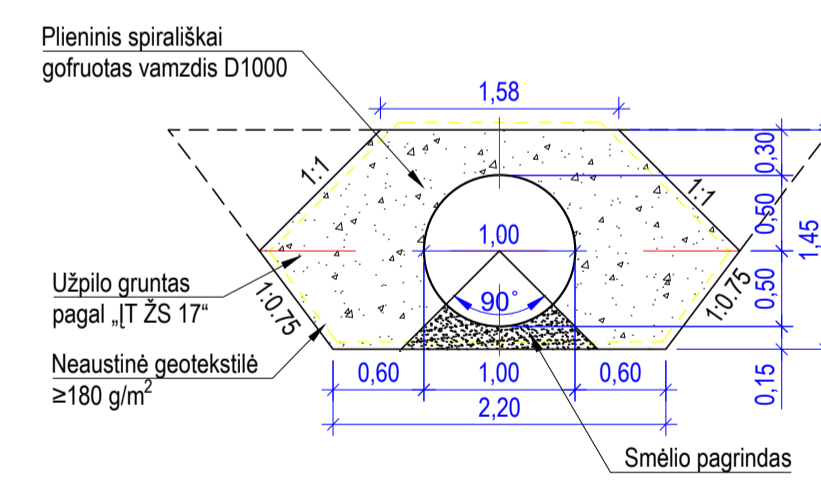
MAZGAS "A"
M1:50



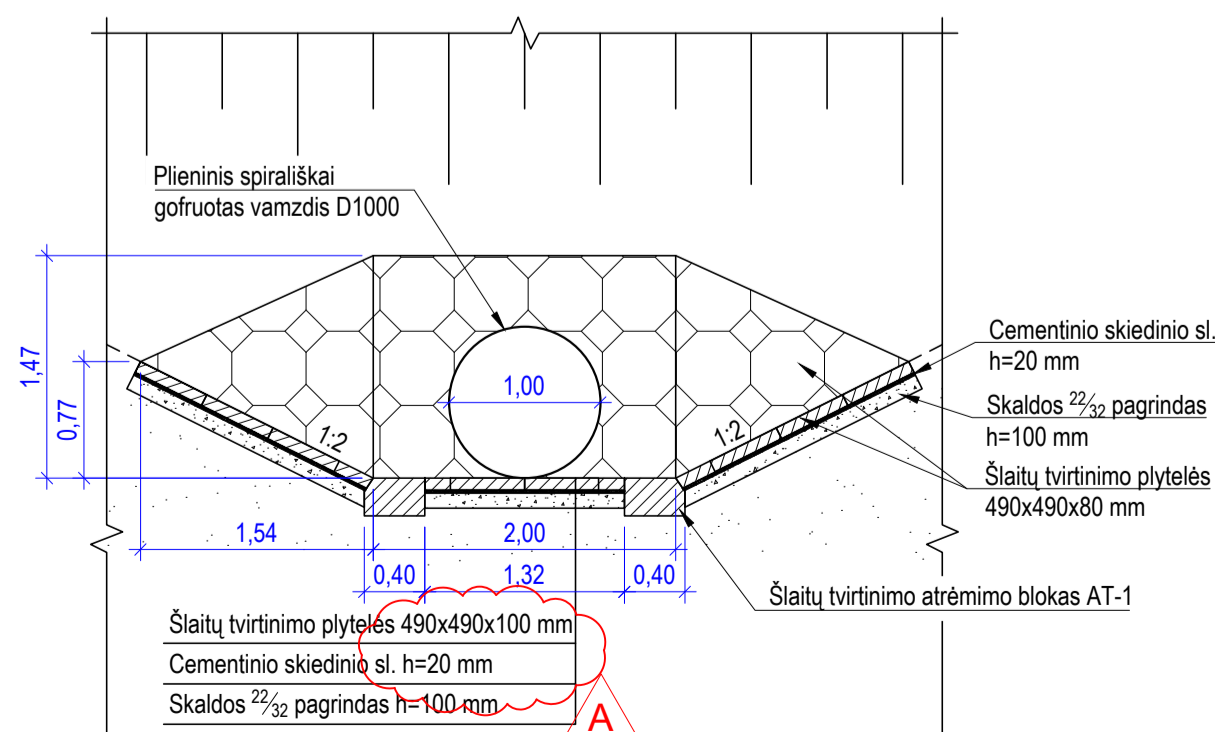
SKERSINIS PJŪVIS 2-2
M1:50



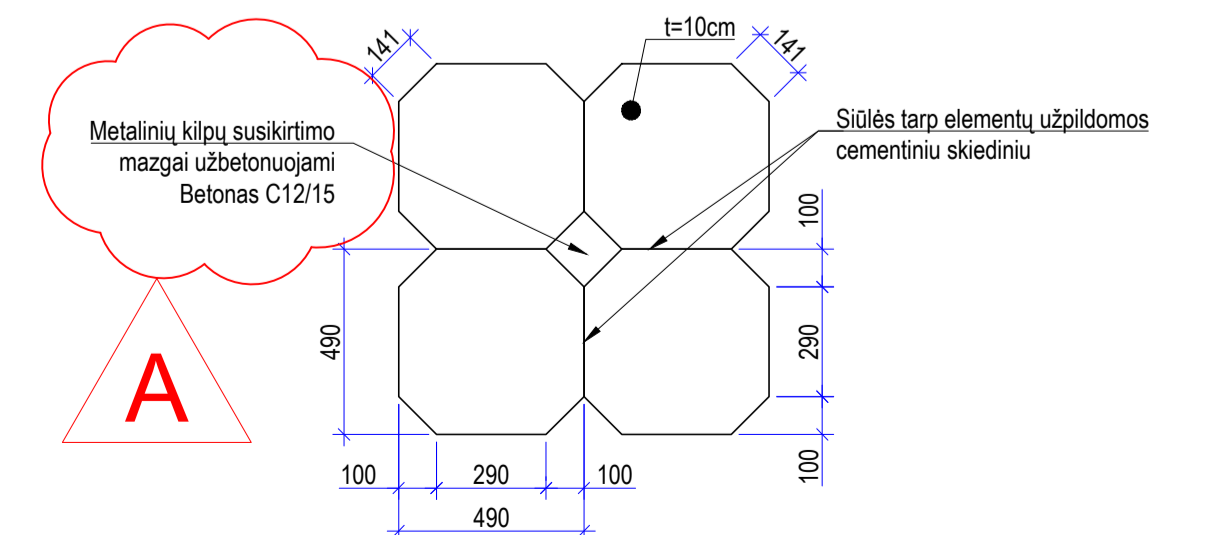
SKERSINIS PJŪVIS 1-1
M1:50

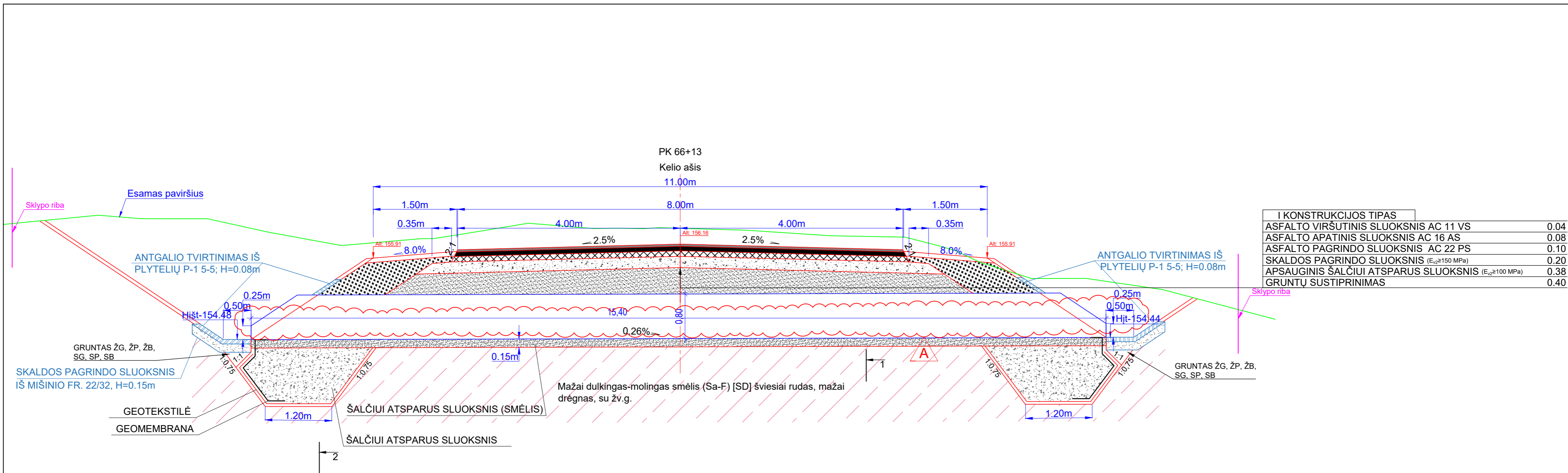


SKERSINIS PJŪVIS 3-3
M1:50

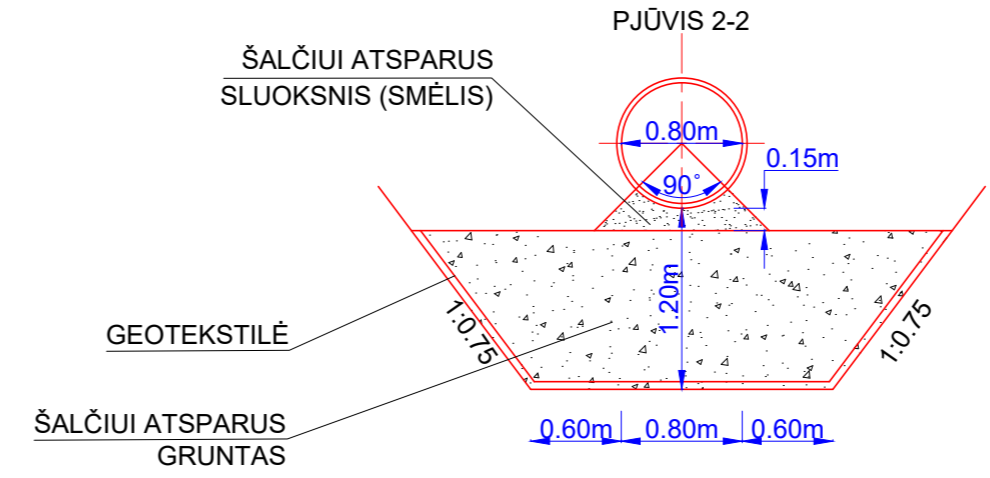
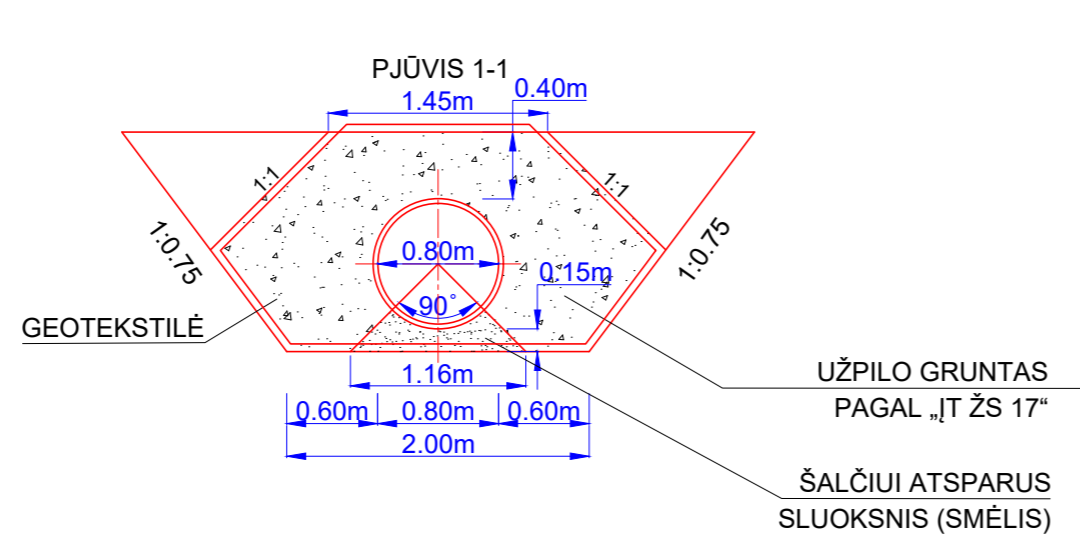


ŠLAITŲ TVIRTINIMO PLYTELĖS
M1:20

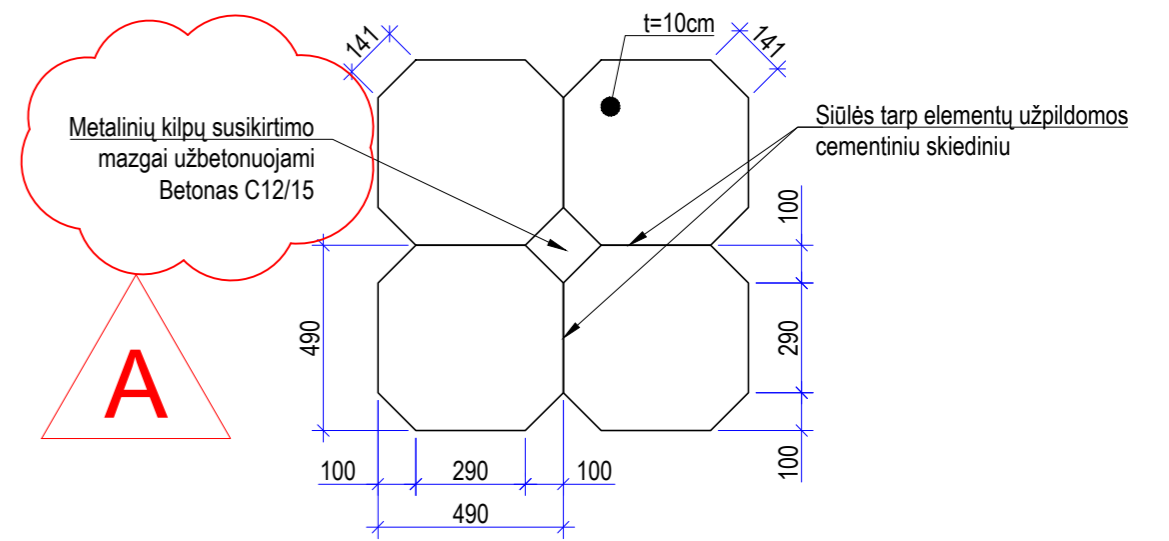


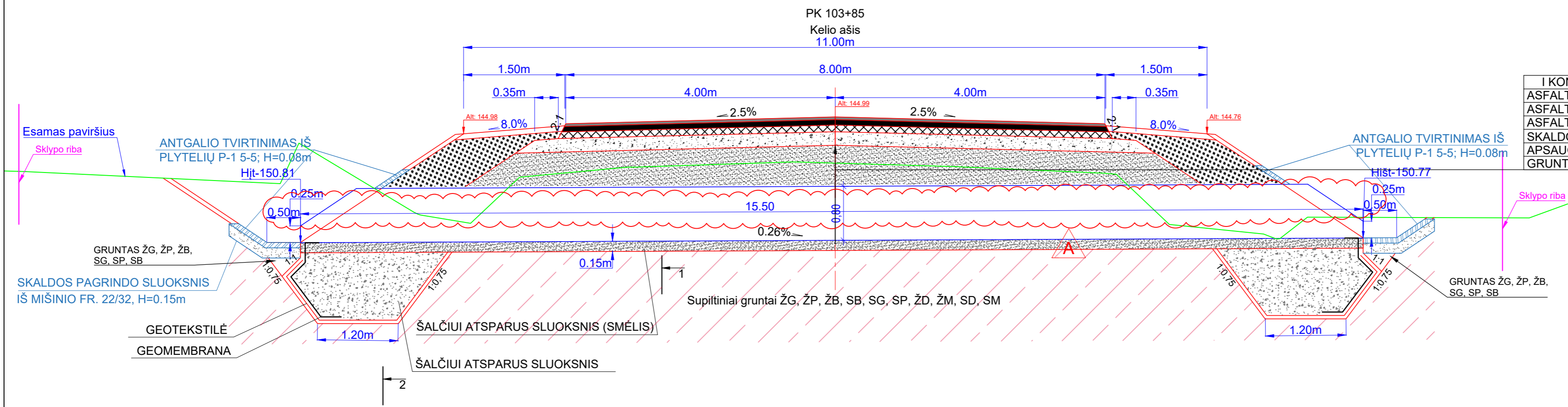


I KONSTRUKCIJOS TIPAS	
ASFALTO VIRŠUTINIS SLUOKSNIS AC 11 VS	0.04
ASFALTO APATINIS SLUOKSNIS AC 16 AS	0.08
ASFALTO PAGRINDO SLUOKSNIS AC 22 PS	0.10
SKALDOS PAGRINDO SLUOKSNIS (E ₂ ≥150 MPa)	0.20
APSAUGINIS ŠALČIUI ATSPARUS SLUOKSNIS (E ₂ ≥100 MPa)	0.38
GRUNTŲ SUSTIPRINIMAS	0.40

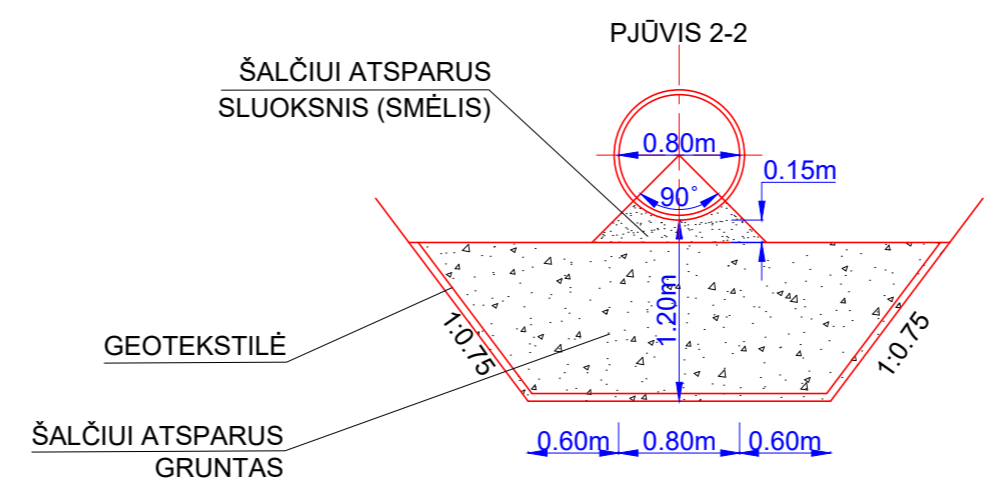
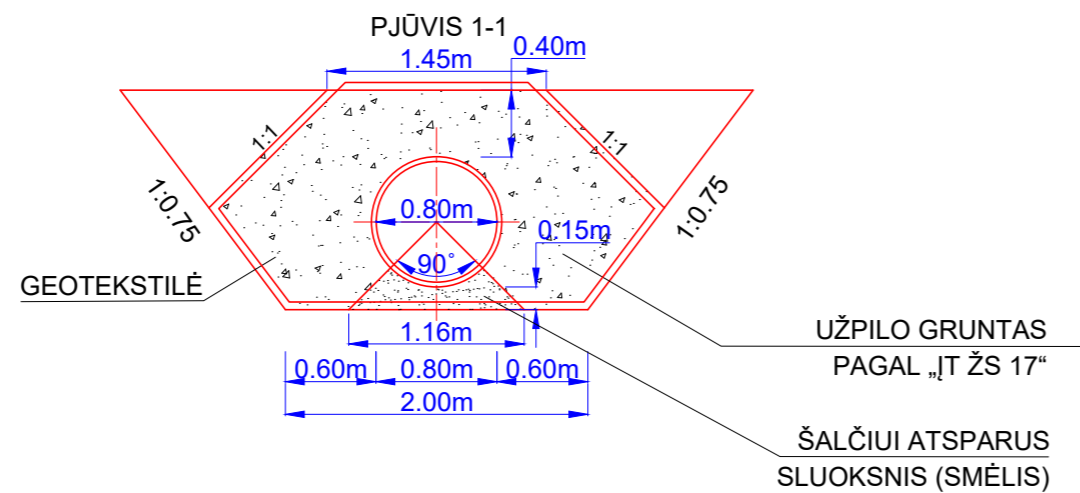


ŠLAIŲ TVIRTINIMO PLYTELĖS M1:20

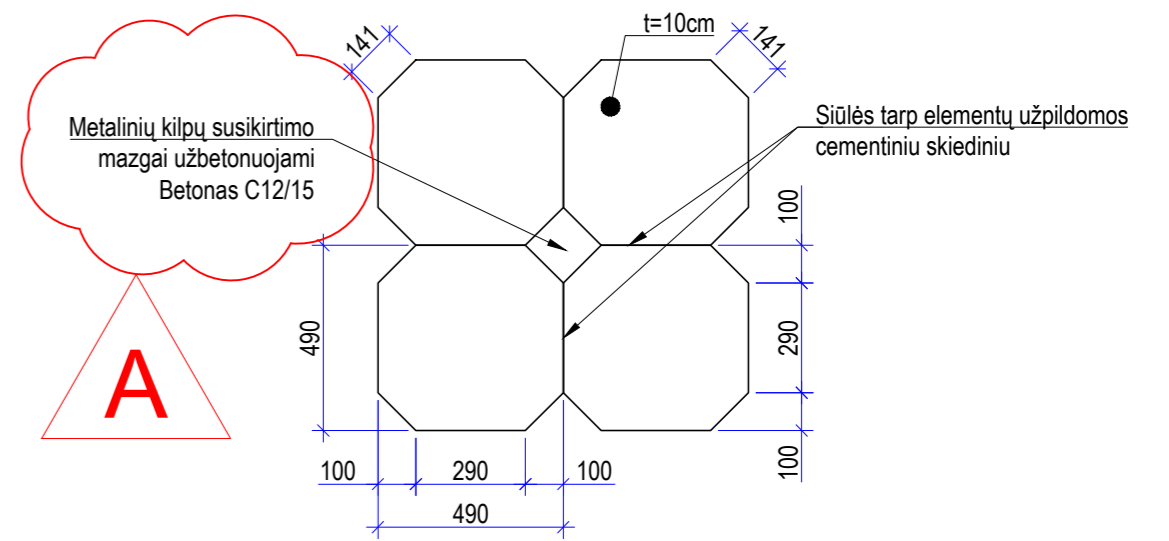


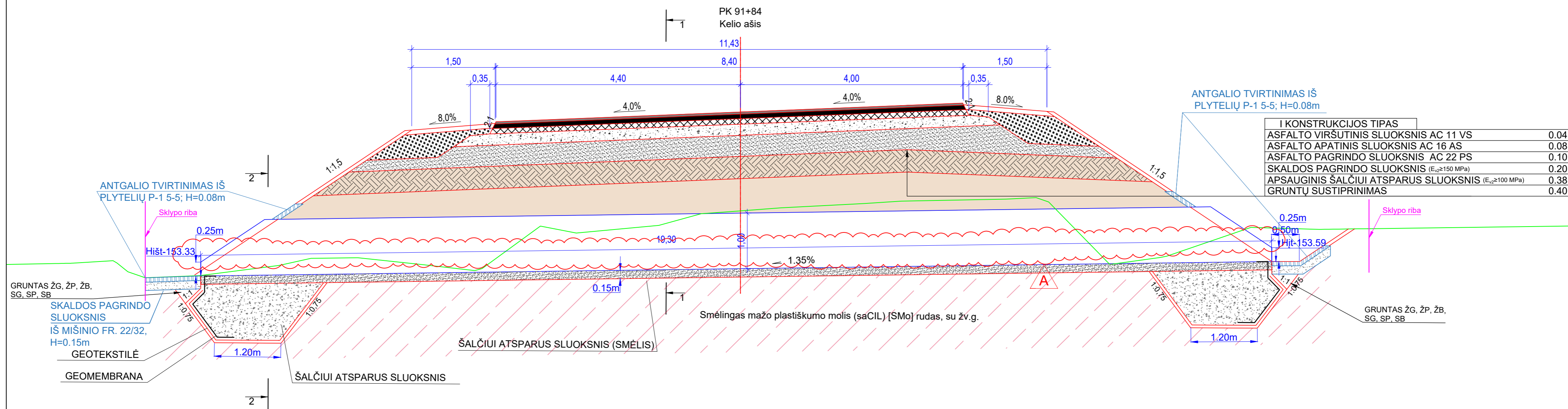


I KONSTRUKCIJOS TIPAS		
ASFALTO VIRŠUTINIS SLUOKSNIS AC 11 VS		0.04
ASFALTO APATINIS SLUOKSNIS AC 16 AS		0.08
ASFALTO PAGRINDO SLUOKSNIS AC 22 PS		0.10
SKALDOS PAGRINDO SLUOKSNIS ($E_{cp} \geq 150$ MPa)		0.20
APSAUGINIS ŠALČIUI ATSPARUS SLUOKSNIS ($E_{cp} \geq 100$ MPa)		0.38
GRUNTŲ SUSTIPRINIMAS		0.40

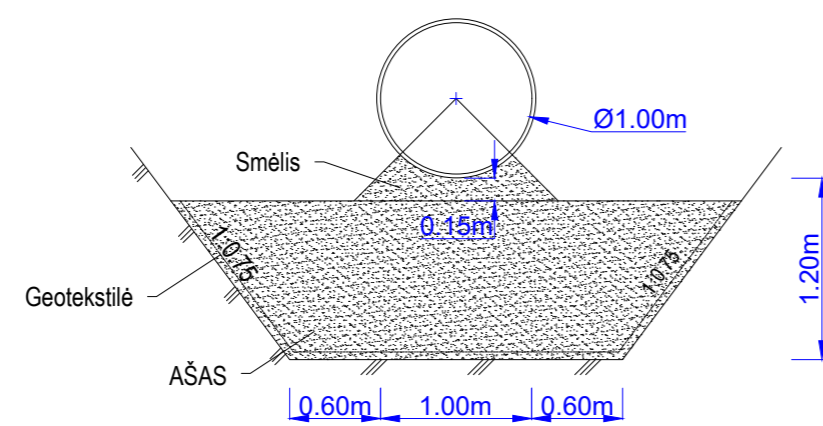


ŠLAITŲ TVIRTINIMO PLYTELĖS M1:20

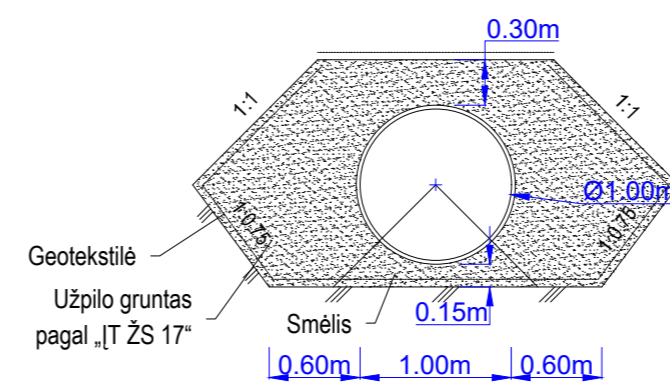




PJŪVIS 2-2



PJŪVIS 1-1



ŠLAIŲ TVIRTINIMO PLYTELĖS M1:20

