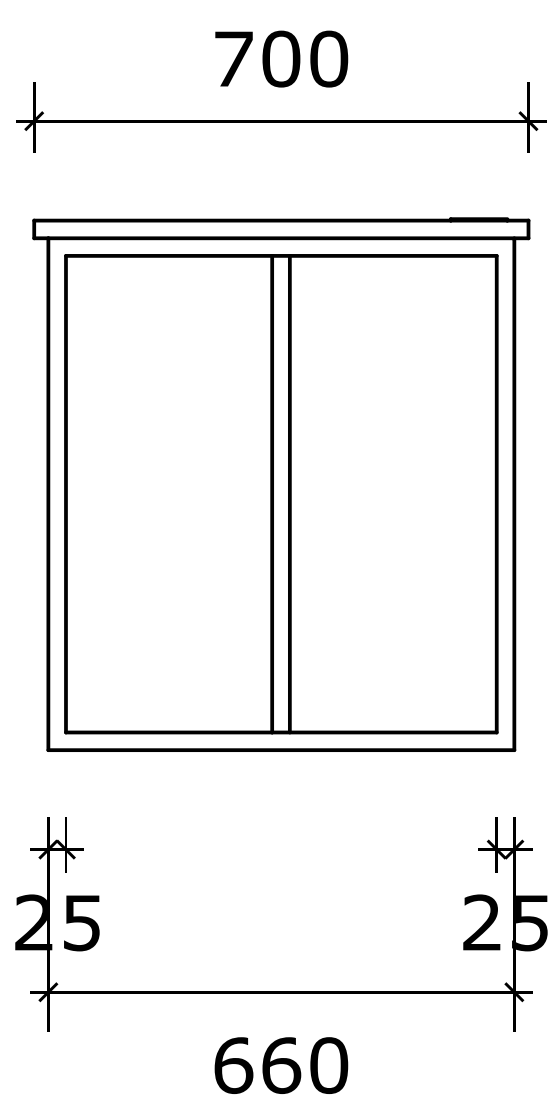
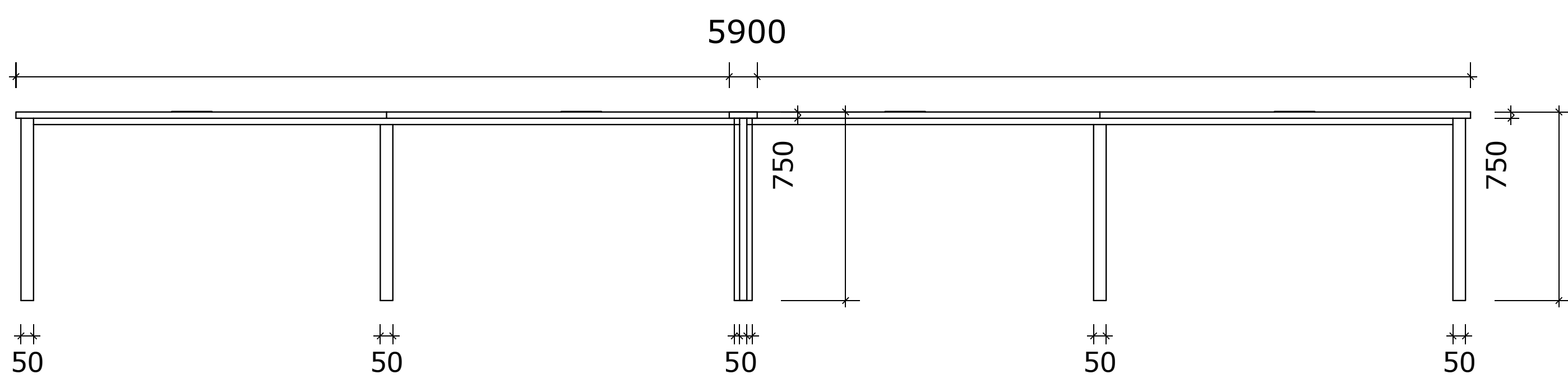
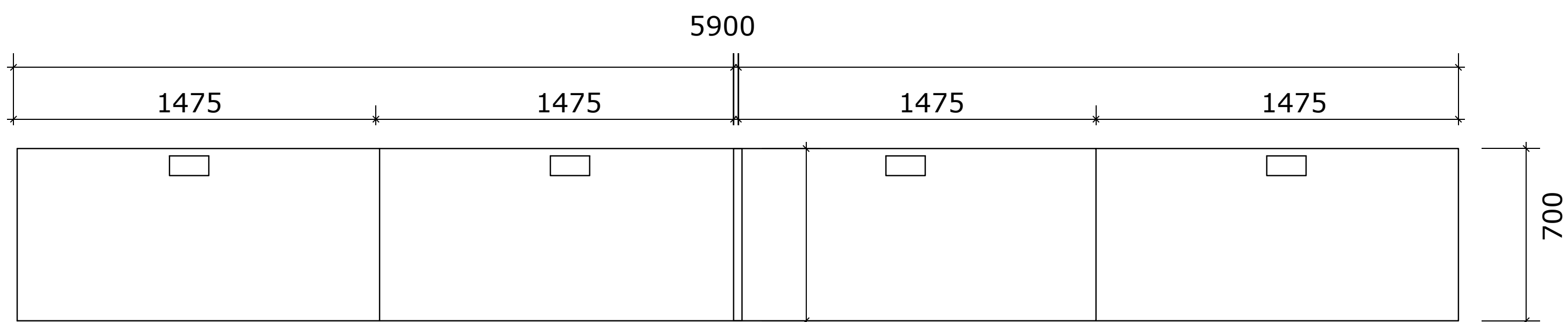
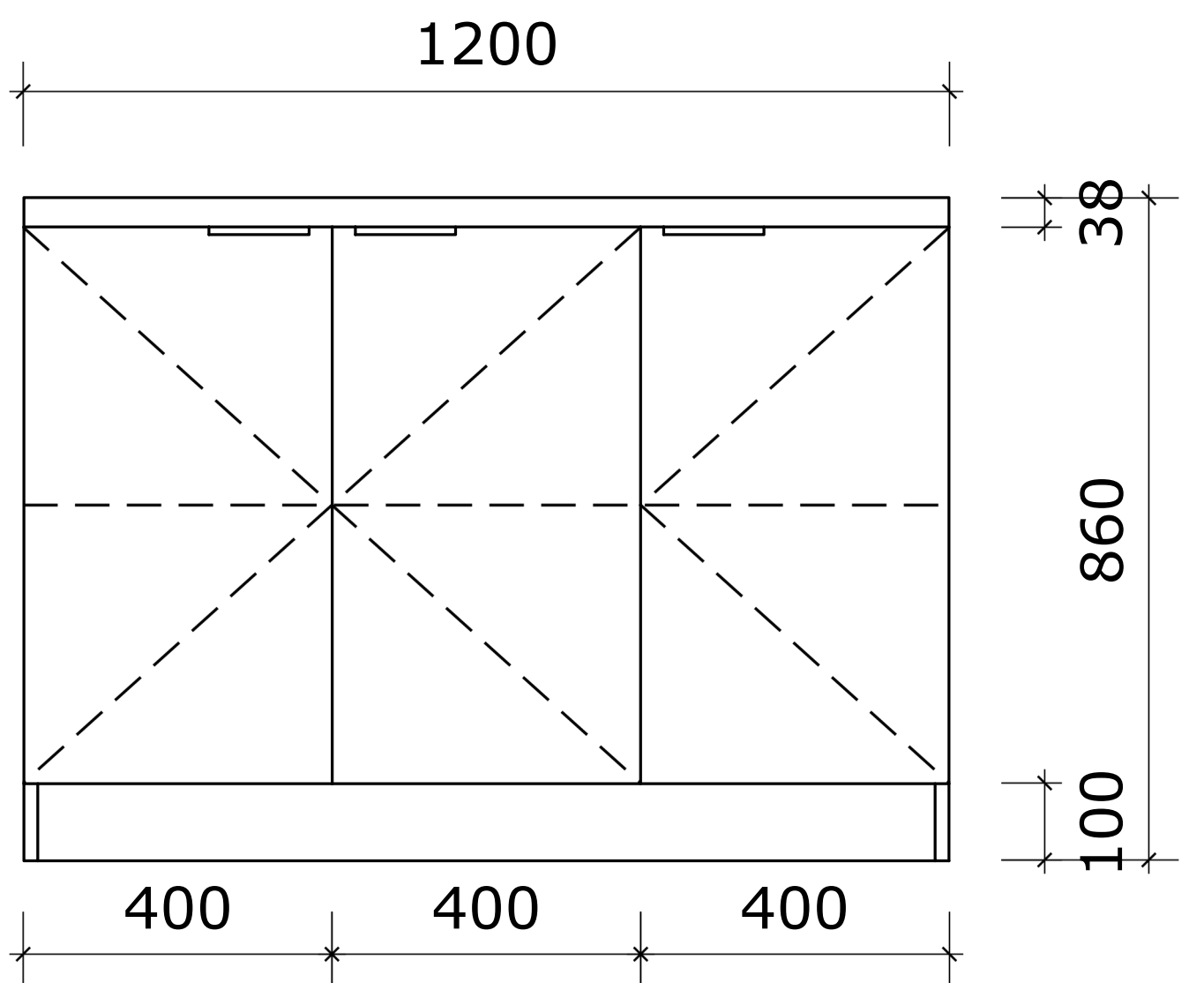
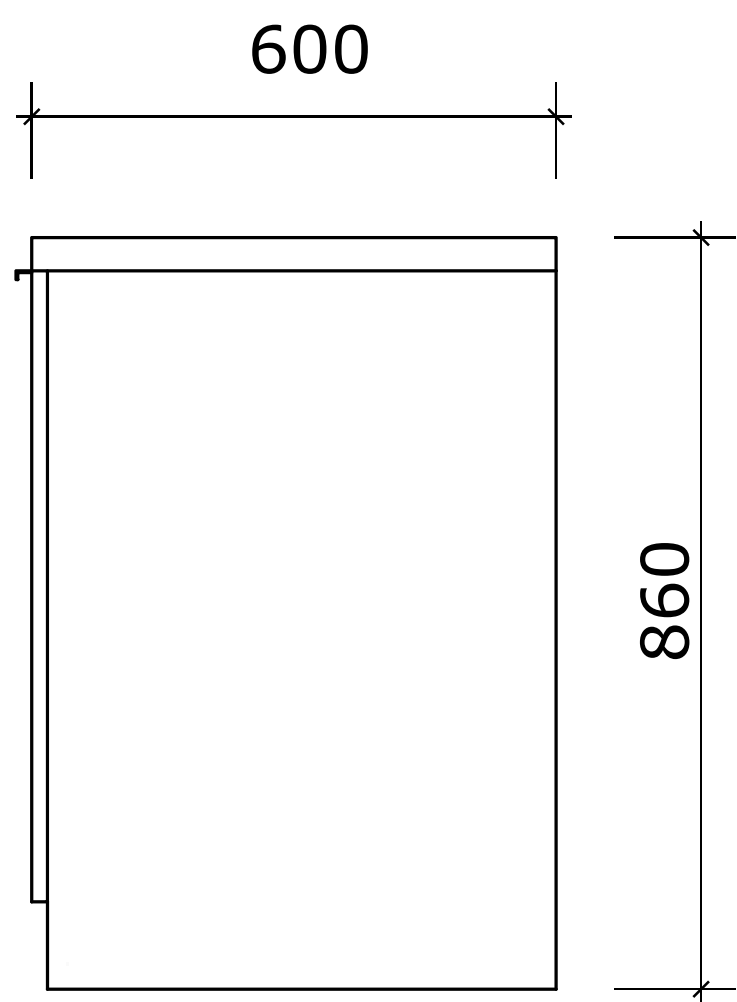
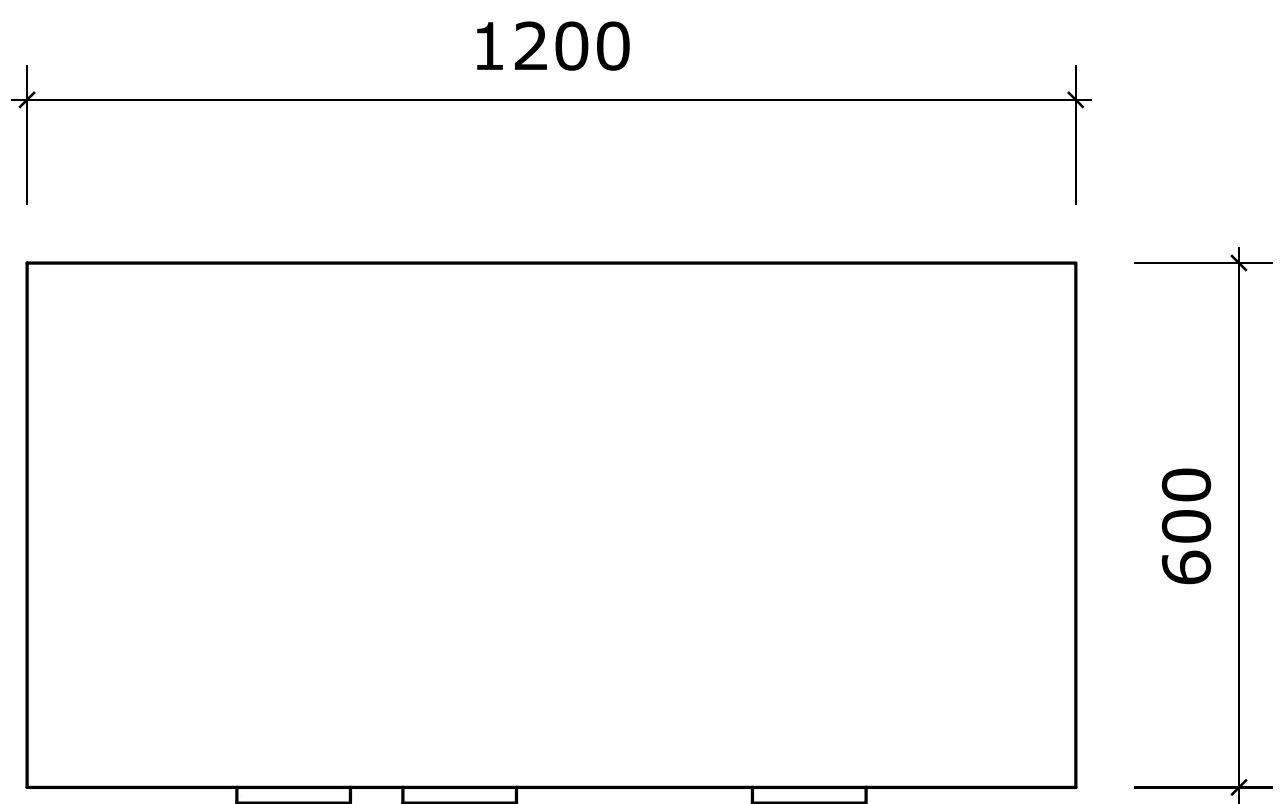
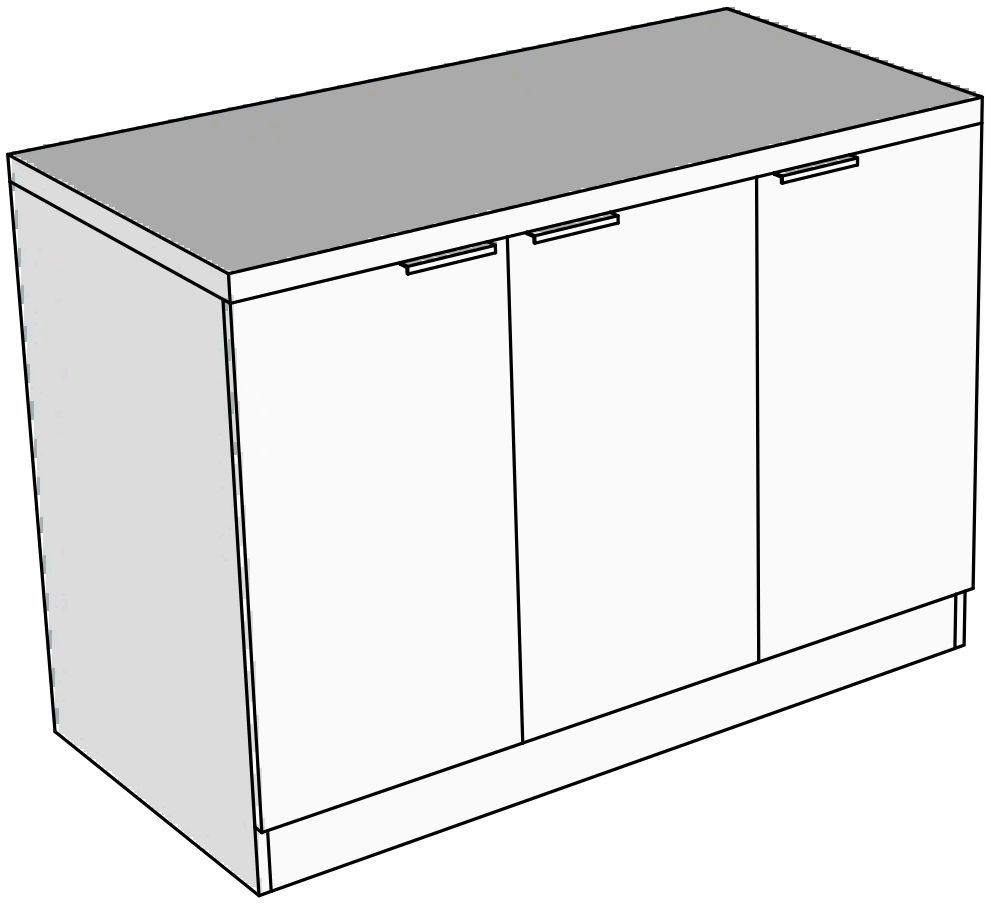


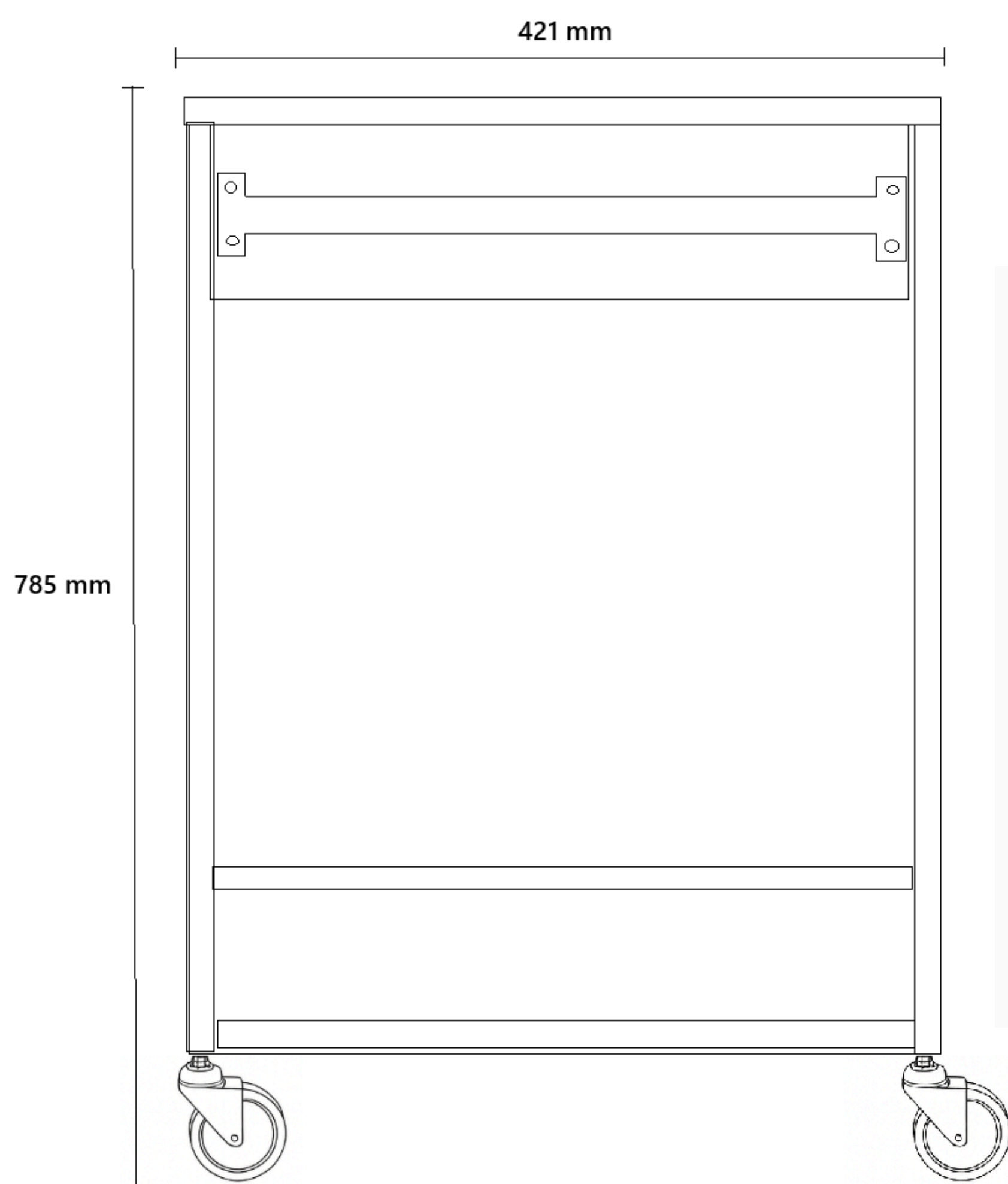
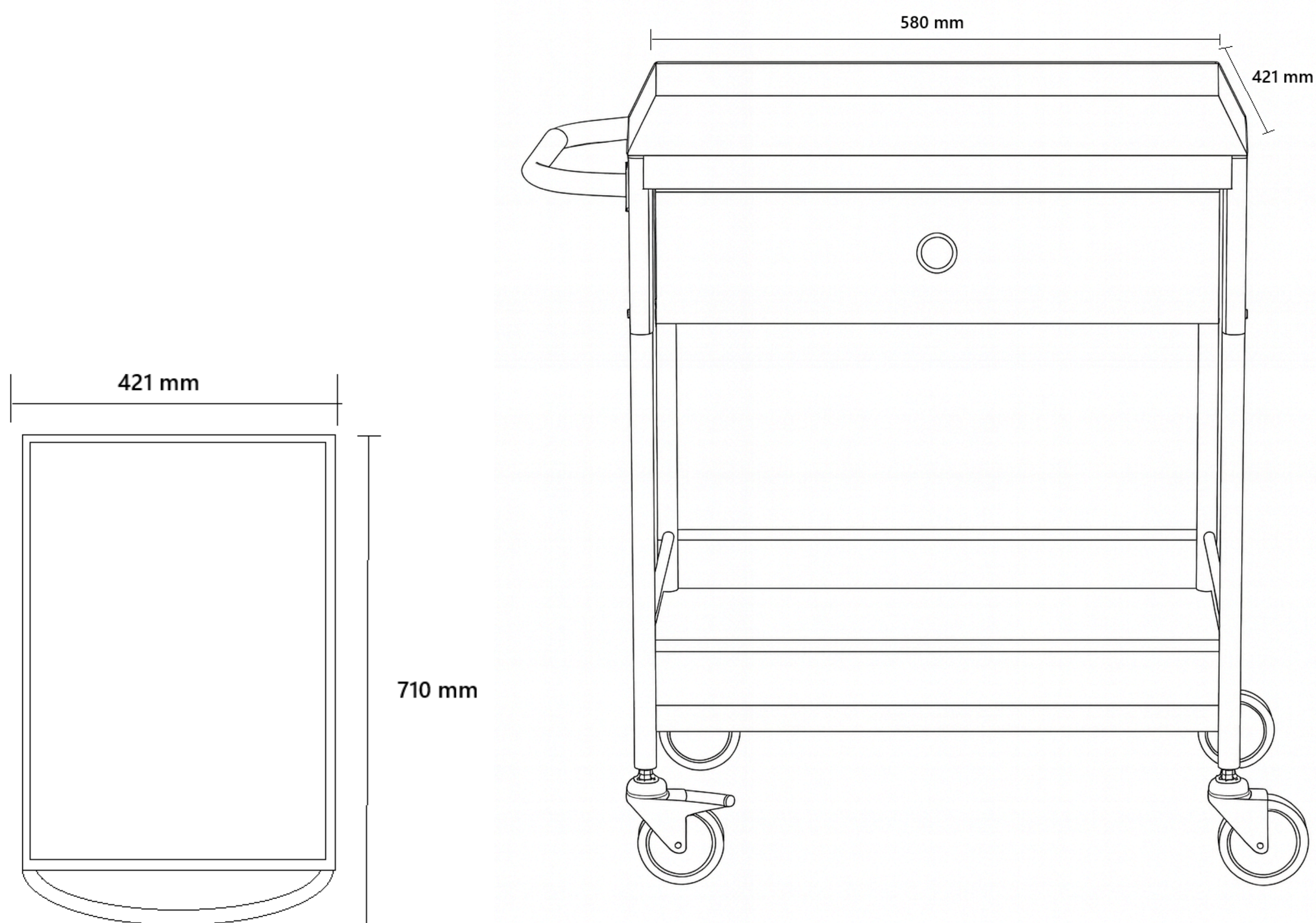
# 1.1. Darbo stalias iš 4 dalių 1 vnt.



## 1.2. Spinta laboratorijai 3 vnt.



## 2. Mobili medicininè spintelè 7 vnt.



### 3. Kėdės pacientams 14 vnt.

