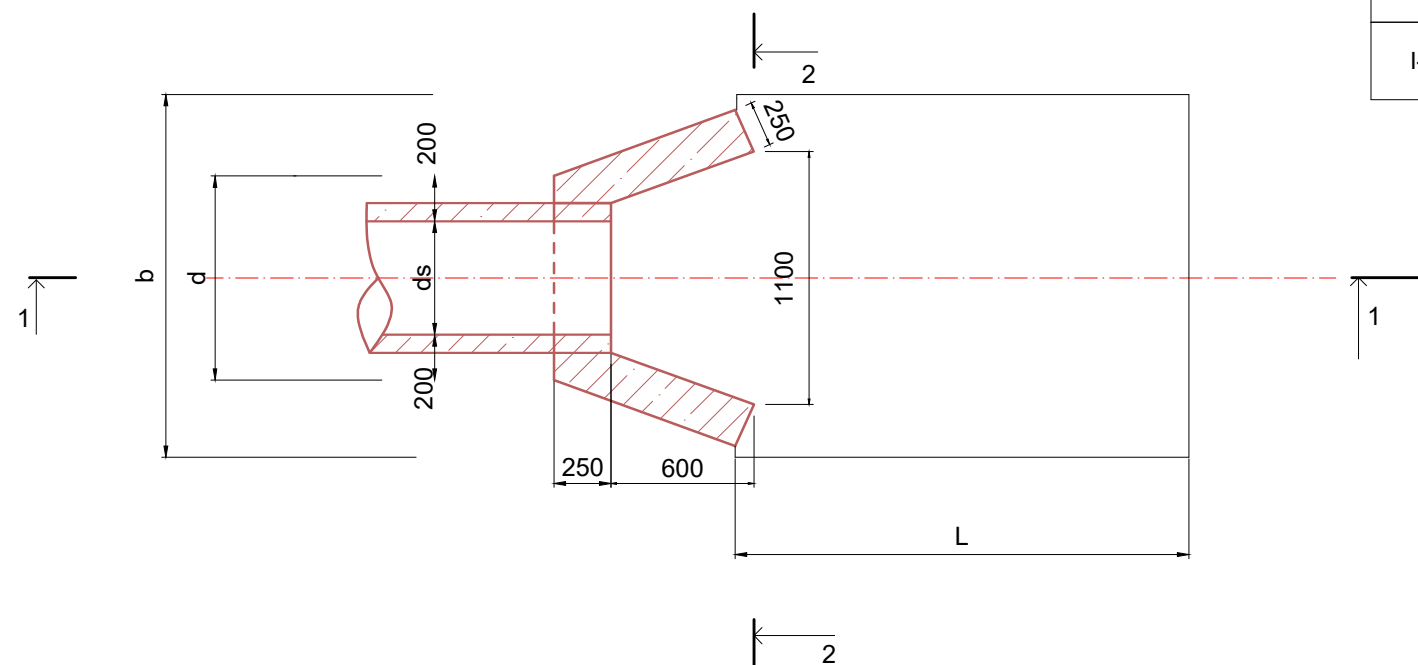



Planas



MARKĖ	ŽYMĖJIMAS	PAVADINIMAS	Betonas C12/15	Betonas C30/37	Kiekis vnt.	Matmenys, mm					
						ds	H	d	b	L	l
I-1	LK2.2-41	Žiotys (išleistuvas vamzdžiui D113/126)	0,37	0,95	44	200	3000	600	1600	1500	1400
I-3	LK2.2-41-02	Žiotys (išleistuvas vamzdžiui D315)	0,38	1,00	5	315	3000	700	1600	1500	1500

0	2022-09-02	STATYBOS LEIDIMUI, KONKURSUI, STATYBAI	
LAIDA	IŠLEIDIMO DATA	STATYBOS LEIDIMUI, KONKURSUI, STATYBAI	
KVALIF. PATVIR. DOK. NR.	 UAB „Sweco Lietuva“		STATINIO PROJEKTO PAVADINIMAS
35499	SPV	SVAJA KANIUSĖNIENĖ	VALSTYBINĖS REIKŠMĖS KRAŠTO KELIO NR. 173 MOLĖTAI-PABRADĖ RUOŽO NUO 23,074 IKI 27,054 KM REKONSTRAVIMO PROJEKTAS
33125	SPDV	TOMAS GRADAUSKAS	STATINIO NUMERIS IR PAVADINIMAS
			VALSTYBINĖS REIKŠMĖS KRAŠTO KELIAS NR. 173 MOLĖTAI-PABRADĖ RUOŽO NUO 23,054 IKI 27,054 KM
			DOKUMENTO PAVADINIMAS
			Vamzdžių išleistuvų įrengimo schema
			LAIDA
			0
LT	UŽSAKOVAS	DOKUMENTO ŽYMUO	LAPAS LAPŲ
	AB LIETUVOS AUTOMOBILIŲ KELIŲ DIREKCIJA	22089-XX-TDP-VN.B-06	1 1