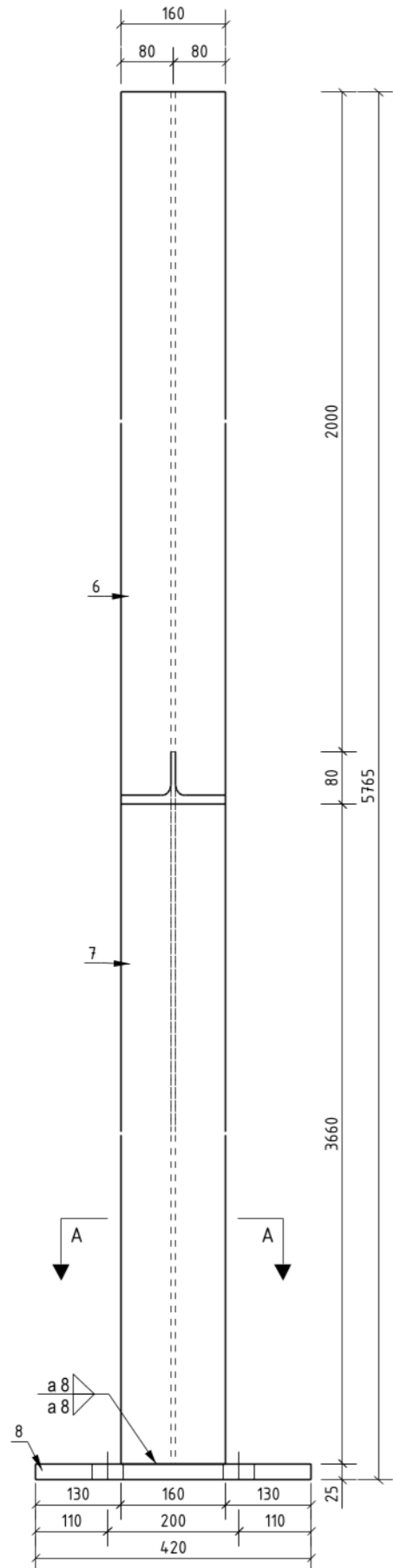
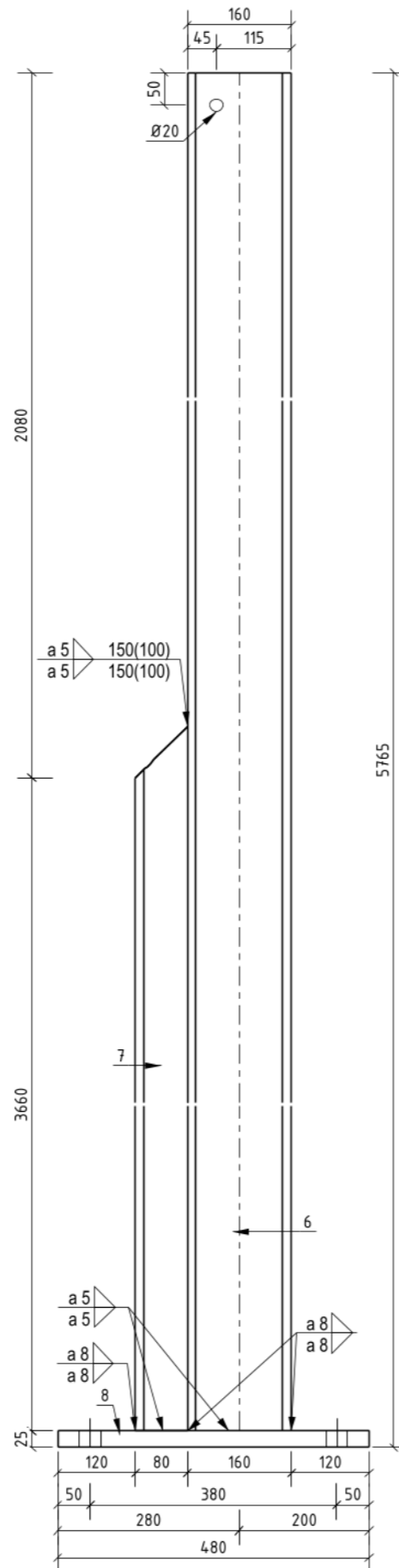


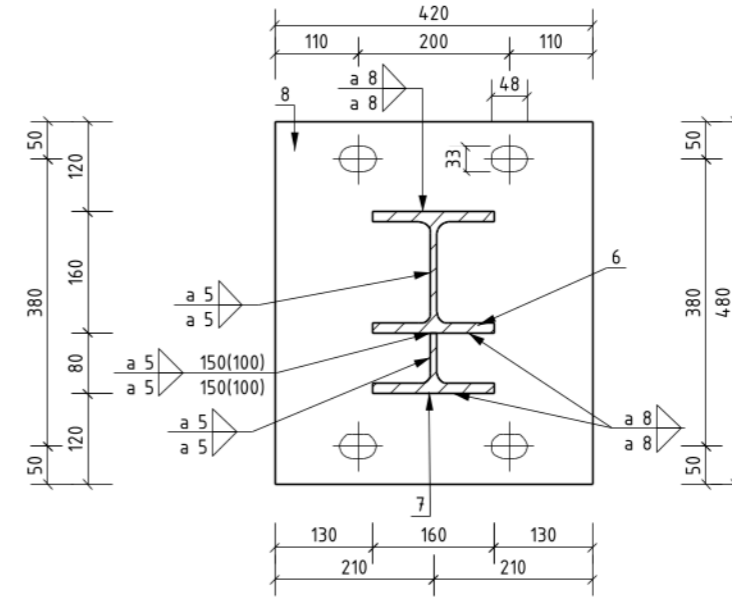
METALINIS STATRAMSTIS (M 1:10)



METALINIS STATRAMSTIS (M 1:10)



A - A (M 1:10)



PASTABOS:

1. Plieninės konstrukcijos gaminamos gamykloje pagal LST EN 1090-2 standartą. Gamybos klasė - EXC2.
2. Suvirinimas atliekamas automatinio arba pusiau automatinio būdu apsauginių dujų aplinkoje. Suvirinimo vieta turi būti didesnio stiprio negu suvirinimo elementų.
3. 100% virintinių siūlių tikrinamos vizualiniu tyrimu (VT) pagal ISO 17637:2016.
4. 10% virintinių siūlių tikrinamos ultragarsu (UT) pagal ISO 11666:2018, sudurtinėms siūlėms ISO 17640:2018.
5. 5% virintinių siūlių tikrinamos magnetiniu tyrimu (MT) pagal EN ISO 17638:2016
6. Suvirinimo darbų kokybė turi tenkinti LST EN ISO 5817 standarto C lygmenį.
7. Suvirinamos jungtys apdirbamos pagal LST EN 9692-1 ir LST EN 9692-2.
8. Plieninių elementų paviršius cinkuojamas.
9. Matmenys pateikti milimetrais.

| GAMINIO MK-1 MEDŽIAGŲ KIEKIŲ ŽINIARAŠTIS | | | | | | |
|--|---|--|----------|-------------|---|-----------|
| Poz. | Skerspjūvis | Ilgis,mm | Plienas | Kiekis,vnt. | Masė (kg) | Žymėjimas |
| 6 | HEB160 | 5740 | S355J2+M | 1 | 244.52 | |
| 7 | HEB160 | 3740 | S355J2+M | 1 | 79.66 | |
| 8 | PL25*420 | 480 | S355J2+N | 1 | 39.56 | |
| MK-1 | GAMINIO MASĖ SU SUVIRINIMO METALU (kg) | | | | 367.39 | |
| | GAMINIŲ KIEKIS OBJEKTUI (vnt) | | | | 65 | 23880.35 |
| A | 2026-02-18 | ATNAUJINTA PROFILIŲ MASĖ | | | | |
| 0 | 2026-02-18 | STATYBĄ LEIDŽIANČIAM DOKUMENTUI, KONKURSUI, STATYBAI | | | | |
| LAIDA | DATA | LAIDOS STATUSAS. KEITIMŲ PAVADINIMAS (PRIEŽASTIS) | | | | |
| KVAL. PATV. DOK. NR. | STATINIO PROJEKTO PAVADINIMAS | | | | | |
| | Valstybinės reikšmės magistralinio kelio A1 Vilnius-Kaunas-Klaipėda ruožo nuo 36,6 iki 36,9 km rekonstravimo, įrengiant triukšmo uztvarą, projektas | | | | | |
| STATINIO NUMERIS IR PAVADINIMAS | | | | | Magistralinis kelias A1 Vilnius-Kaunas-Klaipėda ruožas nuo 36,6 iki 36,9 km | |
| 39128 | DOKUMENTO PAVADINIMAS | | | | LAIDA | |
| 33268 | Metalinis statramstis M1:10 (MK-1) | | | | A | |
| LT | UŽSAKOVAS | DOKUMENTO ŽYMUO | | | LAPAS | LAPŲ |
| | AB „VIA LIETUVA“ | HE-24-I.010-TDP-SK.BR-401 | | | 1 | 1 |