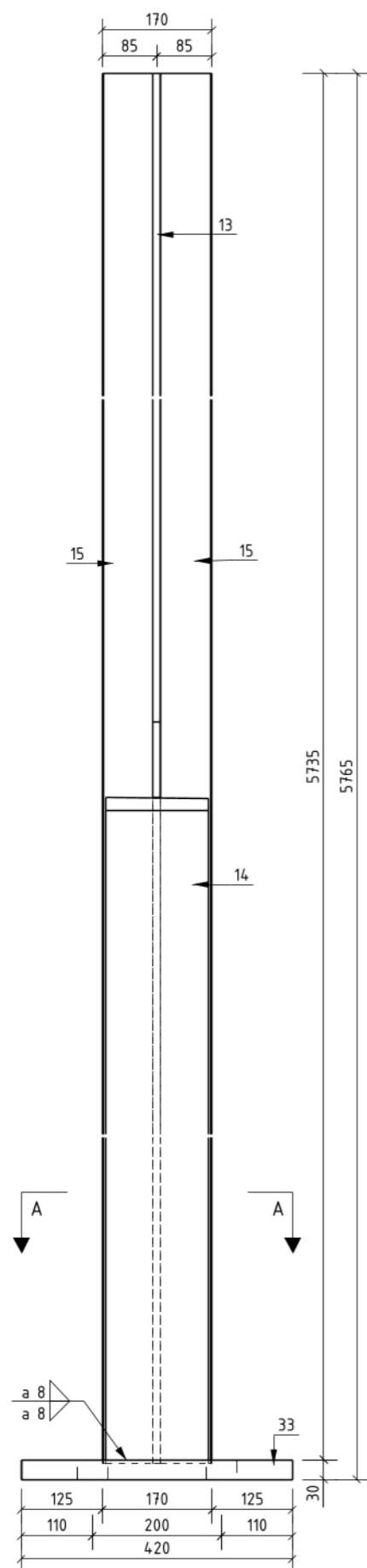
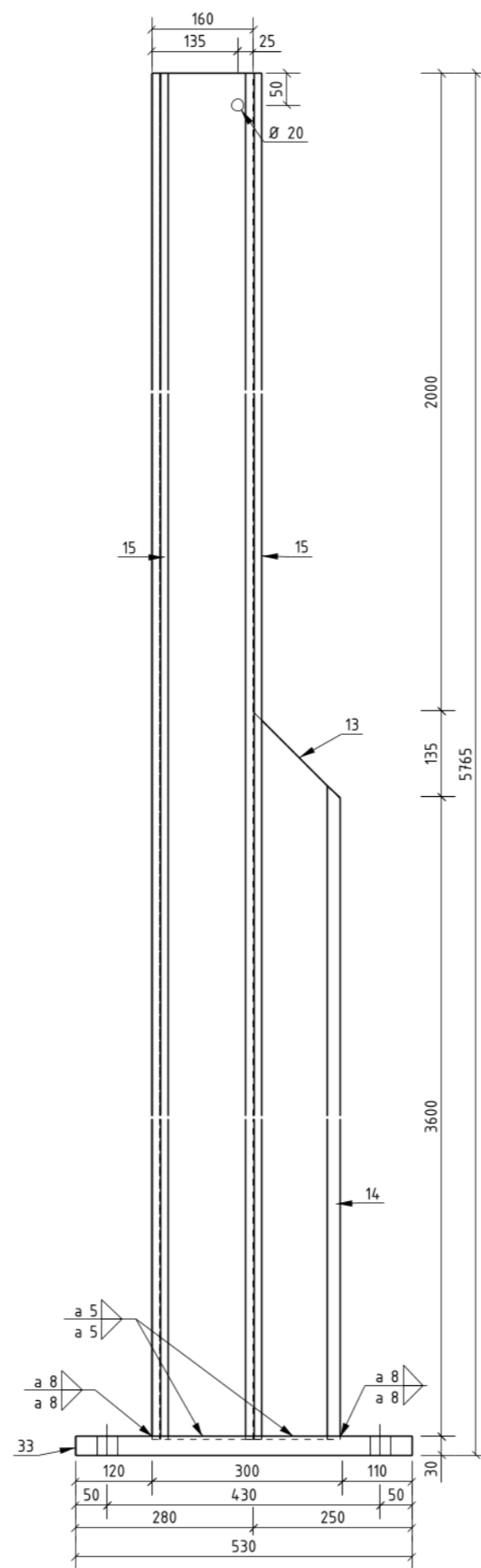


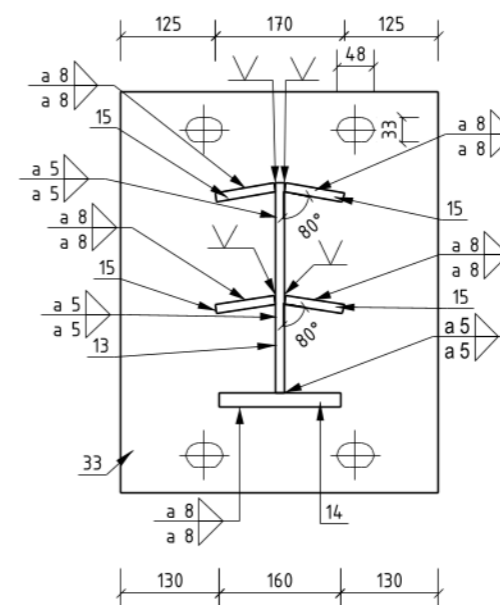
METALINIS STATRAMSTIS (M 1:10)



METALINIS STATRAMSTIS (M 1:10)



A - A (M 1:10)



PASTABOS:

1. Plieninės konstrukcijos gaminamos gamykloje pagal LST EN 1090-2 standartą. Gamybos klasė - EXC2.
2. Suvirinimas atliekamas automatinio arba pusiau automatinio būdu apsauginių dujų aplinkoje. Suvirinimo vieta turi būti didesnio stiprio negu suvirinimo elementų.
3. 100% virintinių siūlių tikrinamos vizualiniu tyrimu (VT) pagal ISO 17637:2016.
4. 10% virintinių siūlių tikrinamos ultragarsu (UT) pagal ISO 11666:2018, sudurtinėms siūlėms ISO 17640:2018.
5. 5% virintinių siūlių tikrinamos magnetiniu tyrimu (MT) pagal EN ISO 17638:2016
6. Suvirinimo darbų kokybė turi tenkinti LST EN ISO 5817 standarto C lygmenį.
7. Suvirinamos jungtys apdirbamos pagal LST EN 9692-1 ir LST EN 9692-2.
8. Plieninių elementų paviršius cinkuojamas.
9. Matmenys pateikti milimetrais.

GAMINIO MK-2 MEDŽIAGŲ KIEKIŲ ŽINIARAŠTIS						
Poz.	Skerspjūvis	Ilgis, mm	Plienas	Kiekis, vnt.	Masė (kg)	Žymėjimas
13	PL12*277	5740	S355J2+N	1	127.04	
14	PL20*160	3623	S355J2+N	1	90.75	
15	PL12*78	5740	S355J2+N	4	168.71	
33	PL30*420	530	S355J2+N	1	52.42	
MK-2	GAMINIO MASĖ SU SUVIRINIMO METALU (kg)				443.32	
	GAMINIŲ KIEKIS OBJEKTUI (vnt)				7	3103.24
A	2026-02-18					
0	2026-02-18	STATYBĄ LEIDŽIANČIAM DOKUMENTUI, KONKURSUI, STATYBAI				
LAIDA	DATA	LAIDOS STATUSAS. KEITIMŲ PAVADINIMAS (PRIEŽASTIS)				
KVAL. PATV. DOK. NR.	STATINIO PROJEKTO PAVADINIMAS					
	Valstybinės reikšmės magistralinio kelio A1 Vilnius-Kaunas-Klaipėda ruožo nuo 36,6 iki 36,9 km rekonstravimo, įrengiant triukšmo užtvarą, projektas					
STATINIO NUMERIS IR PAVADINIMAS					Magistralinis kelias A1 Vilnius-Kaunas-Klaipėda ruožas nuo 36,6 iki 36,9 km	
39128	DOKUMENTO PAVADINIMAS					LAIDA
33268	Metalinis statramstis M1:10 (MK-2)					A
LT	UŽSAKOVAS	DOKUMENTO ŽYMUO			LAPAS	LAPŲ
	AB „VIA LIETUVA“	HE-24-l.010-TDP-SK.BR-402			1	1